

8091 Elektrische trimmer



Technical information

Leistung/Spannung/Frequenz	850 W/120-230 V/50-60 Hz
Gewicht	3,5 Kg
Schaftdurchmesser	22 mm
Griff	Einhandgriff

Documents

Motor (Serien Nummer 309xxxxxxx)

Motor (ab Serien Nummer 314xxxxxxx)

Getriebe

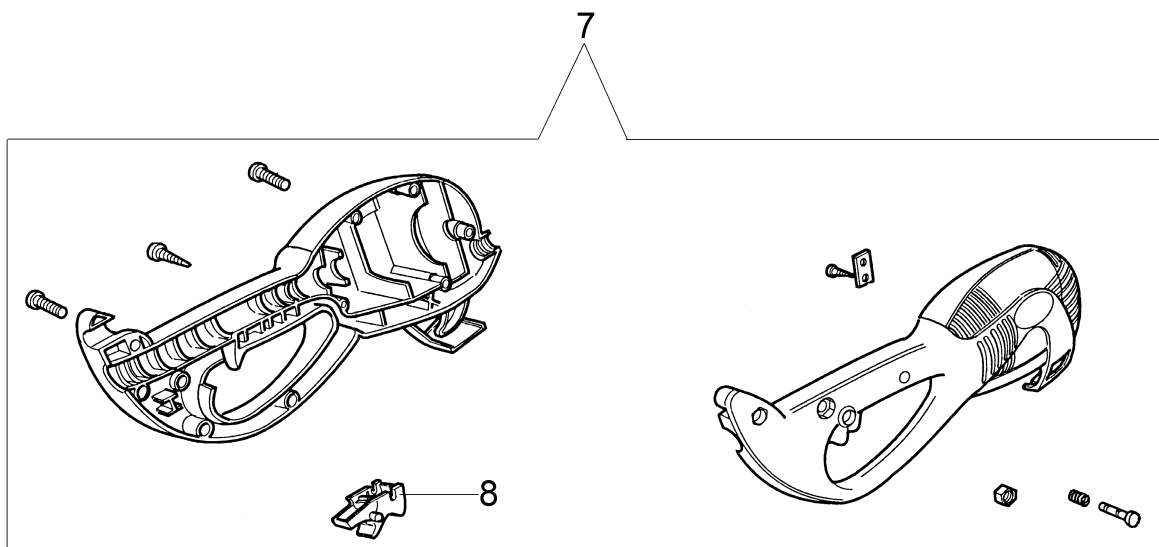
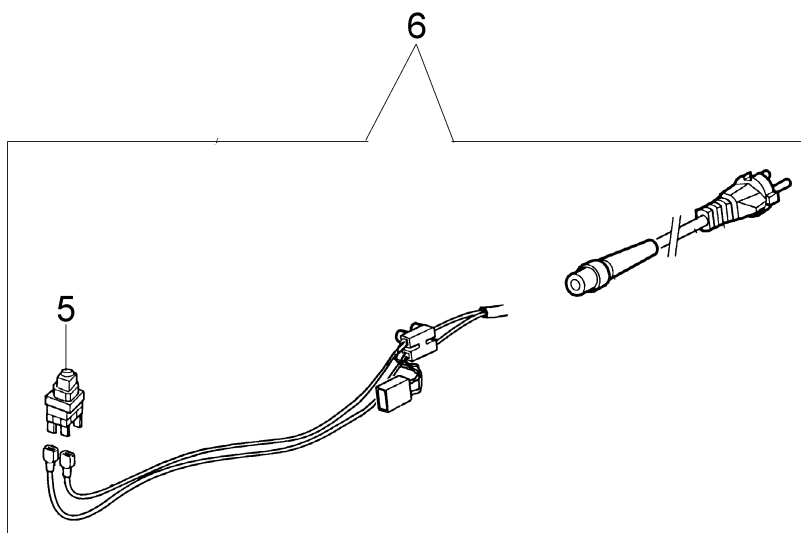
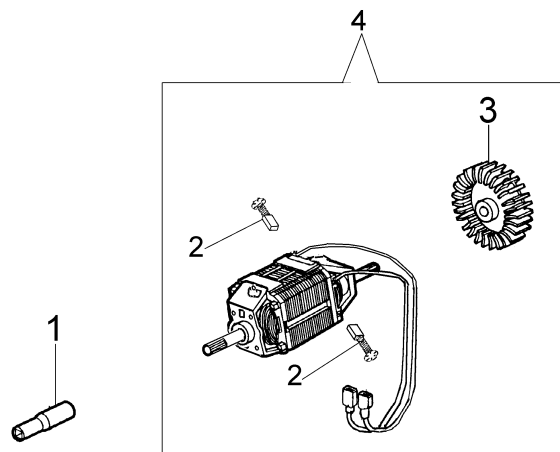


Illustration Motor (Serien Nummer 309xxxxxxx)

Bild Nr.	Anz.	Teilenummer	Beschreibung	Gültigkeit ab	Gültigkeit bis	Hinweis	Nachricht
1	1	60030008R	Dichtung				
2	2	60030016R	Burste				
3	1	60020008	Lufferrad				
4	1	60052006AR	Handgriff komplet (mit motor)				
5	1	2317025	Schalter				
6	1	60020121A	Kabel kit				
7	1	60052006AR	Handgriff komplet (mit motor)				
8	1	60020014	Gashebel				

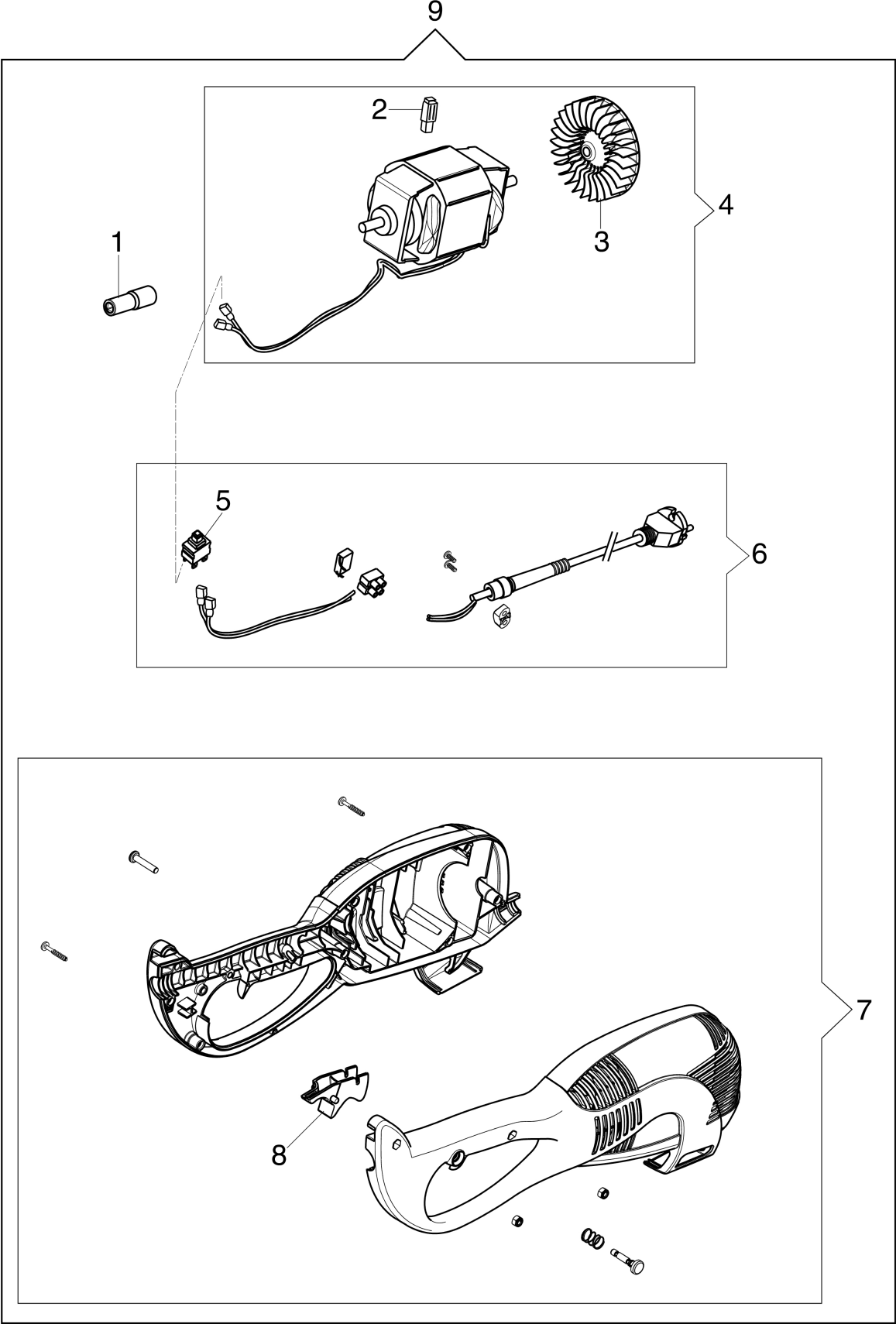


Illustration Motor (ab Serien Nummer 314xxxxxxx)

Bild Nr.	Anz.	Teilenummer	Beschreibung	Gültigkeit ab	Gültigkeit bis	Hinweis	Nachricht
1	1	60030029	Dichtung				
2	2	60020125R	Burste				
3	1	60020049R	Lufferrad				
4	1	60030036A	Motor elektrische				
5	1	2317025	Schalter				
6	1	60020121A	Kabel kit				
7	1	60030077A	Motorgehäuse				
8	1	60020050R	Gashebel				
9	1	60052006AR	Handgriff komplet (mit motor)				

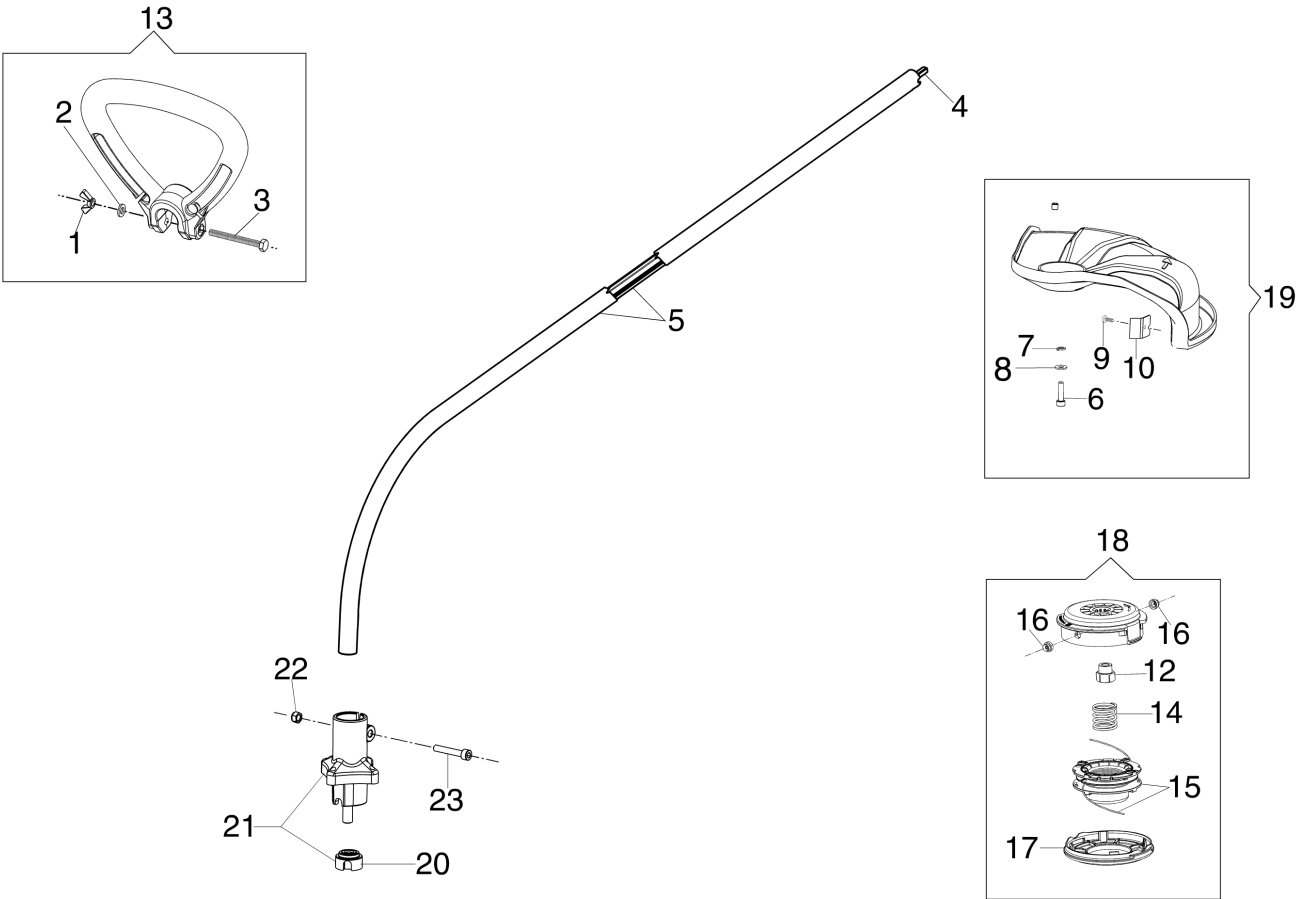


Illustration Getriebe

Bild Nr.	Anz.	Teilenummer	Beschreibung	Gültigkeit ab	Gültigkeit bis	Hinweis	Nachricht
1	1	3915006	Mutter				
2	1	3916006R	Scheibe				
3	1	3906053	Schraube				
4	1	4198015A	Flexibel welle				
5	1	4198041A	Rohr Ø22				
6	4	3801013R	Schraube				
7	4	3819006R	Scheibe				
8	4	3918010R	Scheibe				
9	1	3960015	Schraube				
10	1	4174275R	Blatt				
12	1	4199011AR	Einsatz				
13	1	4162042A	Handgriff				
14	1	63080008	Feder				
15	1	63080012R	Fadenspule				
16	2	4199005AR	Buchse				
17	1	63080006R	Deckel				
18	1	63080011A	Nylonkopf Ø2				
19	1	4198114B	Protege disque				
20	1	4198167R	Flansch				
21	1	4198168R	Deckel				
22	1	3914003R	Mutter				
23	1	3801016R	Schraube				