

8550 BOSS Freischneider



Technical information

Gewicht	8,5 Kg
Leistung/Hubraum	2,8 PS - 2,1 kW/52,5 cm ³
Schaftdurchmesser	32 mm
Griff	Zweihandgriff
Kupplung	ja
Inhalt Treibstoffbehälter	1,50 L

Documents

Motor

Zündanlage / Kupplung

Getriebe

Vergaser WYK-104, WYK143A

Zubehör

Tank un Luft filter

Kegelradantrieb

Ersatzteilzeichnung (Gehäuse "Load&Go" D.130)

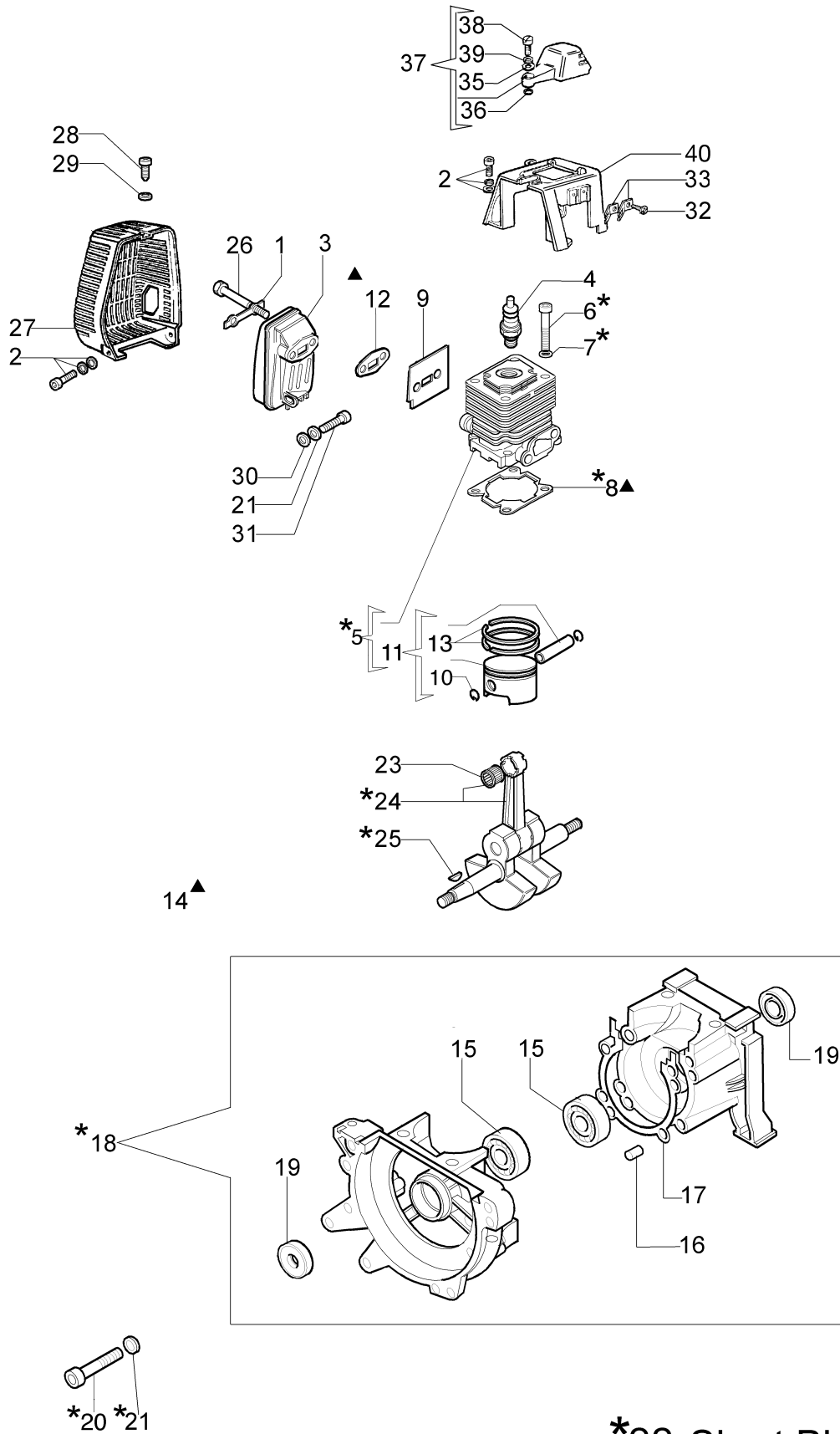


Illustration Motor

Bild Nr.	Anz.	Teilenummer	Beschreibung	Gültigkeit ab	Gültigkeit bis	Hinweis	Nachricht
1	1	61110017R	Blech				
2	4	4175089A	Schraube				
3	1	61110012ER	Auspuff	SN 1763375161			BT3-123-10/13
4	1	3055115	Zündkerze				
5	1	61112035I	Zylinder kpl. Ø45	SN 1761111691			BT3-084-07/09, BT3-109-11/11
6	4	3801034	Schraube				
7	4	3819010	Scheibe				
8	1	61110005R	Dichtung				
9	2	61110046	Dichtung				
10	2	4191005	Ring		SN 1761111690		BT3-084-07/09, BT3-109-11/11
10	2	007201198R	Ring	SN 1761111691			BT3-109-11/11
11	1	61112036C	Kolben komplet Ø45	SN 1761111691			BT3-084-07/09, BT3-109-11/11
12	1	61110054R	Dichtung				
13	2	50080013R	Kobelring Ø45				BT3-084-07/09, BT3-109-11/11
14	1	61110068B	Dichtungsatz				
15	2	3034012R	Lager				
16	2	3023008R	Stecker				
17	1	4191012R	Dichtung				
18	1	61110145A	Motorgehäuse				
19	2	3050015AR	Kobelring				
20	4	3801035	Schraube				
21	4	3819006R	Scheibe				
22	1	61112043R	Short block				
23	1	3037014R	Lager				
24	1	4191214	Kurbelwelle				
25	1	3028013R	Keil				
26	2	3806054AR	Schraube				
27	1	61110022A	Mufflerdeckel				
28	1	3960017AR	Schraube				
29	1	3916004R	Scheibe				
30	1	3916005R	Scheibe				
31	2	3801011	Schraube				
32	2	3960030	Schraube		SN 1761482607		BT3-112-01/12
33	2	4191069BR	Streifen		SN 1761482607		BT3-112-01/12
35	1	3916006R	Scheibe				
36	1	3049005R	O-ring				
37	1	4191179A	Protection				
38	1	3908032R	Schraube				
39	1	3918010R	Scheibe				
40	1	61110031AR	Deckel	SN 1761482608			BT3-112-01/12

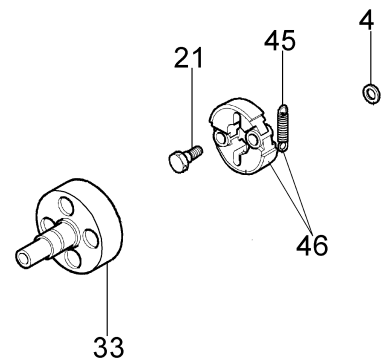
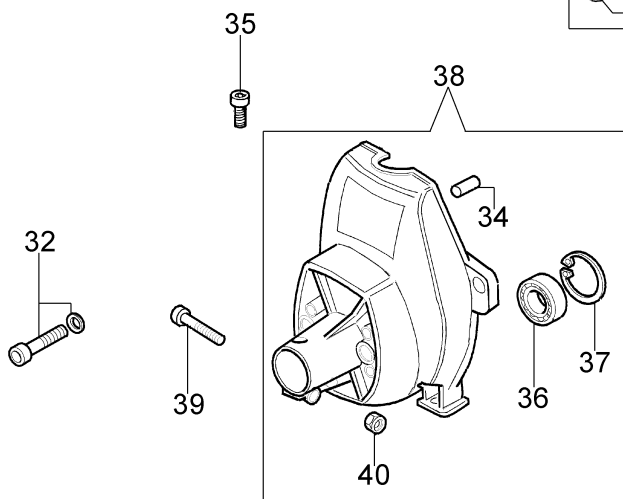
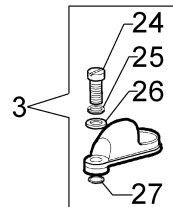
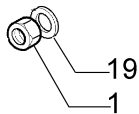
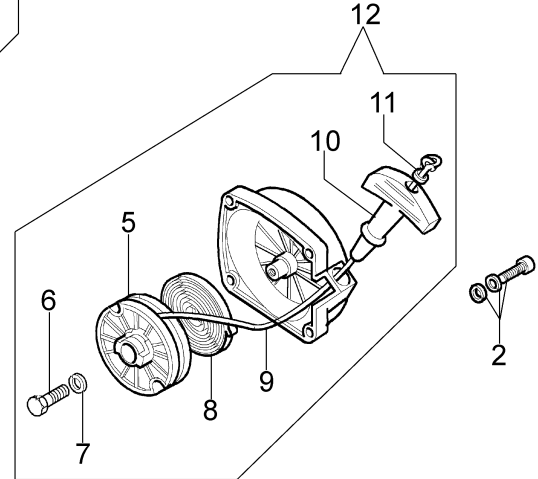
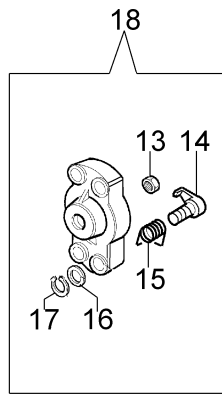
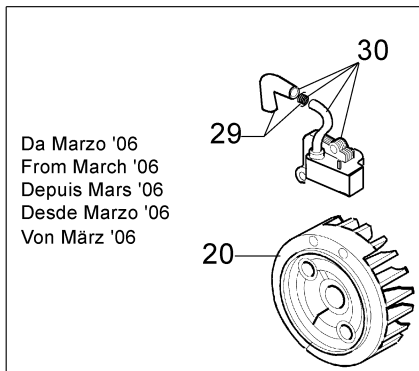
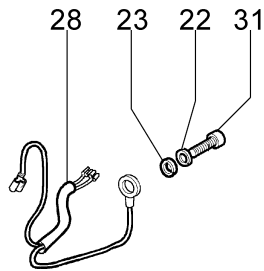
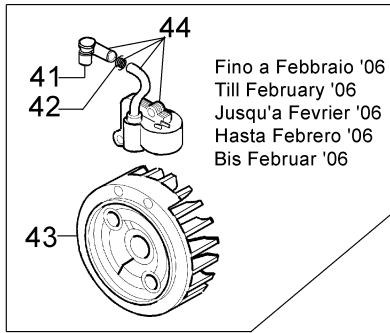


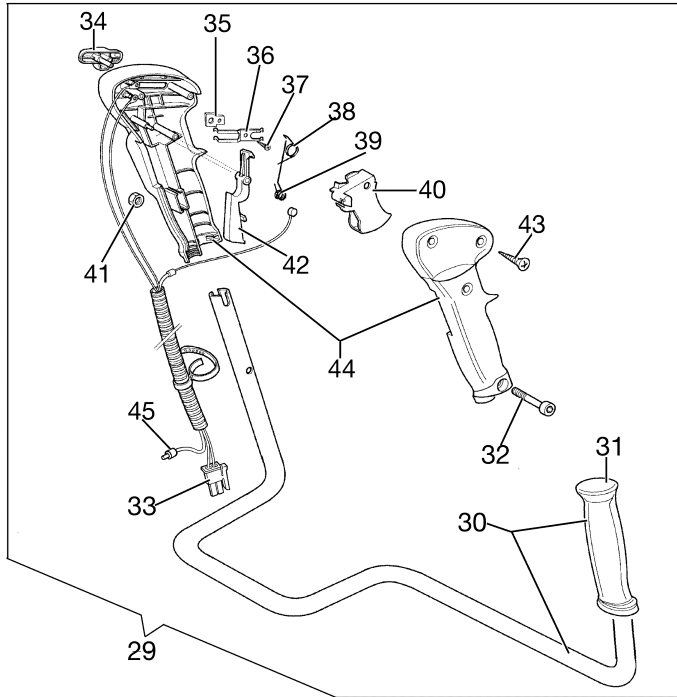
Illustration Zündanlage / Kupplung

Bild Nr.	Anz.	Teilenummer	Beschreibung	Gültigkeit ab	Gültigkeit bis	Hinweis	Nachricht
1	1	3912012	Mutter				
2	4	4175089A	Schraube				
3	1	61112162B	Schutz				
4	2	3818011AR	Scheibe				
5	1	4191018BR	Seilrolle				
6	1	3960111	Schraube				
7	1	3918006	Scheibe				
8	1	004000132R	Feder				
9	1	4098073R	Starterseil				
10	1	4191020A	Starter griff				
11	1	006000829	Scheibe				
12	1	4191144DR	Starter komplet				
13	1	3933038	Mutter				
14	2	4191016R	Klinke				
15	2	4191017A	Feder				
16	2	3064010	Scheibe				
17	2	3024007	Ring				
18	1	4191143R	Mitnehmer				
19	1	3916010R	Scheibe				
20	1	61110081BR	Schwungrad				
21	2	4191027FR	Stift				
22	2	3819006R	Scheibe				
23	2	3916005R	Scheibe				
24	1	3908032R	Schraube				
25	1	3819010	Scheibe				
26	1	3916006R	Scheibe				
27	1	3049005R	O-ring				
28	1	61250282AR	Kabel	SN 1761482608			BT3-112-01/12
28	1	61110105	Kabel		SN 1761482607		BT3-112-01/12
29	1	4098064R	Kerzenstecker				
30	1	61110153AR	Zündspule				
31	2	3801013R	Schraube				
32	4	3801082	Schraube				
33	1	4191030R	Kettenrad				
34	1	3023008R	Stecker				
35	1	3901008R	Schraube				
36	1	3035042R	Lager				
37	1	3025022R	Ring				
38	1	4191278ER	Gehäuse				BT3-069-02/07, BT3-080-03/09
39	1	3801027R	Schraube				
40	1	3914006R	Mutter				
41	1	094100014	Kerzenstecker				
42	1	094600169A	Feder				
43	1	4191021BR	Schwungrad				
44	1	4196142R	Zündspule				
45	1	4191028R	Feder				

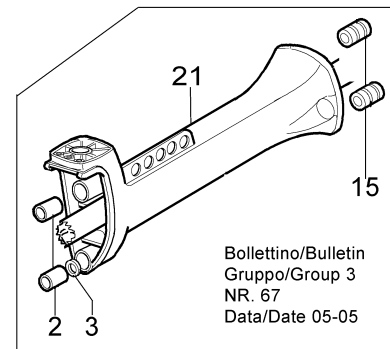
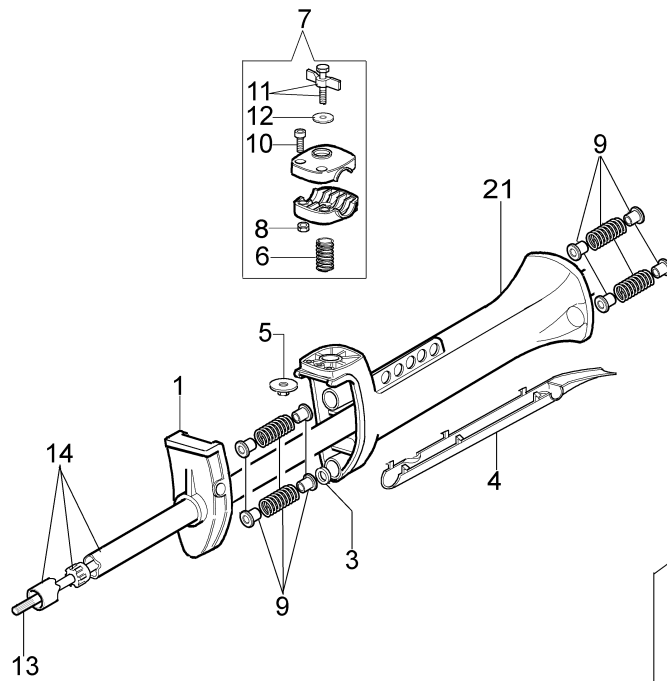
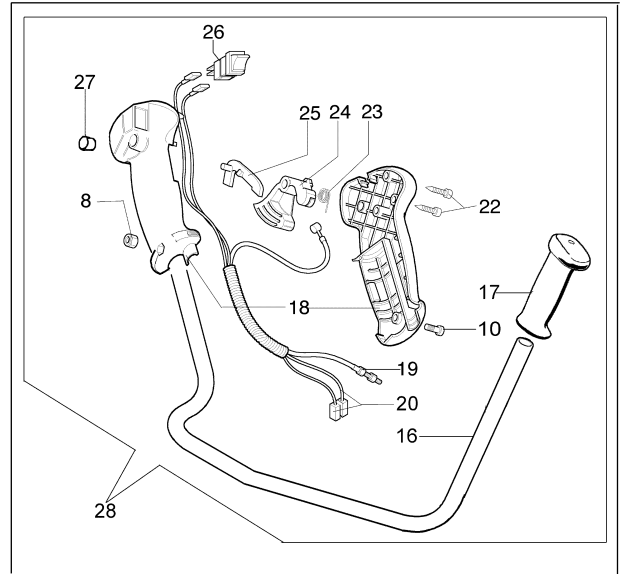
Illustration Zündanlage / Kupplung

Bild Nr.	Anz.	Teilenummer	Beschreibung	Gültigkeit ab	Gültigkeit bis	Hinweis	Nachricht
46	1	4191153AR	Kupplung				

II° serie / II° series



I° serie / I° series

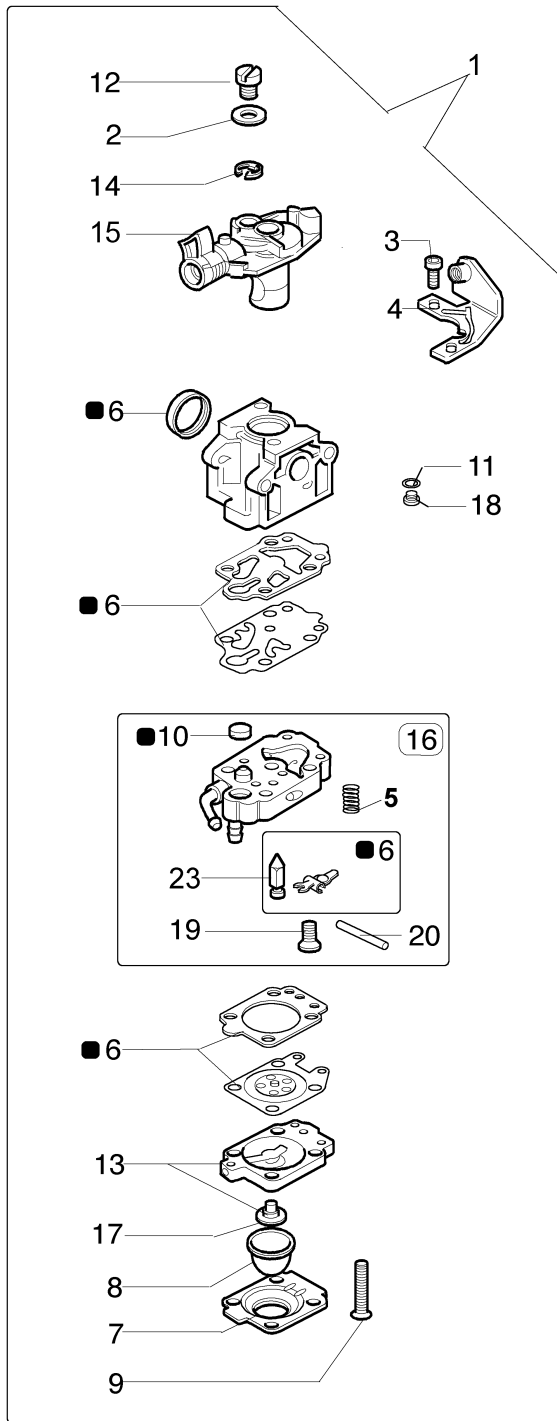


Bollettino/Bulletin
Gruppo/Group 3
NR. 67
Data/Date 05-05

Illustration Getriebe

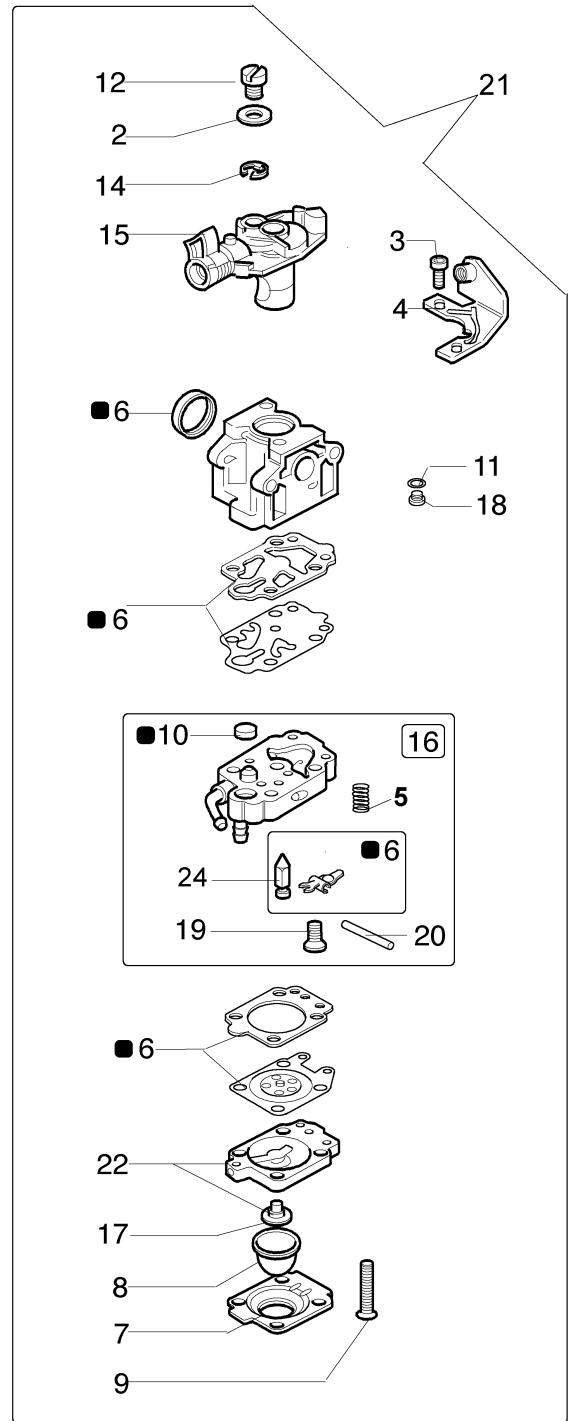
Bild Nr.	Anz.	Teilenummer	Beschreibung	Gültigkeit ab	Gültigkeit bis	Hinweis	Nachricht
1	1	61040041C	Klemme				
2	2	61042069	Schwingungs				
3	2	3818011AR	Scheibe				
4	1	61040036AR	Deckel				
5	1	61040043R	Scheibe				
6	1	61040044	Feder				BT3-092-03/10
7	1	61040155	Klemmschale kpl.				BT3-092-03/10
8	2	3914003R	Mutter		SN 1761482607		BT3-092-03/10, BT3-112-01/12
9	2	61042069	Schwingungs				
10	2	3801016R	Schraube		SN 1761482607		BT3-092-03/10, BT3-112-01/12
11	1	61042030	Knopf				BT3-092-03/10
12	1	3918013R	Scheibe				
13	1	4098116R	Flexibel welle				
14	1	61040142BR	Rohr Ø32	SN 1761071555			BT3-104-02/11
15	2	61042069	Schwingungs				
16	1	61040040BR	Handgriff		SN 1761482607		BT3-112-01/12
17	1	61040140R	Griff		SN 1761482607		BT3-112-01/12
18	1	61040131R	Handgriff		SN 1761482607		BT3-112-01/12
19	1	61110039A	Gaskabel		SN 1761482607		BT3-112-01/12
20	1	61040083AR	Kabel		SN 1761482607		BT3-112-01/12
21	1	61110224CR	Halter				
22	2	3960029	Schraube		SN 1761482607		BT3-112-01/12
23	1	4138361R	Feder		SN 1761482607		BT3-112-01/12
24	1	4174245CR	Gashebel		SN 1761482607		BT3-112-01/12
25	1	4174246AR	Hebel		SN 1761482607		BT3-112-01/12
26	1	2317021R	Schalter		SN 1761482607		BT3-112-01/12
27	1	61070056	Stopfen		SN 1761482607		BT3-112-01/12
28	1	61112071R	Handgriff		SN 1761482607		BT3-112-01/12
29	1	61110213R	Handgriff kpl.	SN 1761482608			BT3-112-01/12
30	1	61110205R	Führungsholm und griff	SN 1761482608			BT3-112-01/12
31	1	61040140R	Griff	SN 1761482608			BT3-112-01/12
32	1	3801016R	Schraube	SN 1761482608			BT3-112-01/12
33	1	61110208	Kabel	SN 1761482608			BT3-112-01/12
34	1	61170094	Kombischieber	SN 1761482608			BT3-112-01/12
35	1	61170113	Blech	SN 1761482608			BT3-112-01/12
36	1	61170093	Blech	SN 1761482608			BT3-112-01/12
37	1	3960061AR	Schraube	SN 1761482608			BT3-112-01/12
38	1	61170096	Feder	SN 1761482608			BT3-112-01/12
39	1	61170095	Feder	SN 1761482608			BT3-112-01/12
40	1	61170091	Gashebel	SN 1761482608			BT3-112-01/12
41	1	3914003R	Mutter	SN 1761482608			BT3-112-01/12
42	1	61170092	Hebel	SN 1761482608			BT3-112-01/12
43	3	3960067AR	Schraube	SN 1761482608			BT3-112-01/12
44	1	61072048	Handgriff kpl.	SN 1761482608			BT3-112-01/12
45	1	61110207R	Gaskabel	SN 1761482608			BT3-112-01/12

per i modelli con filtro aria in spugna
for mod.with sponge air filter



6 KIT RIPARAZIONE
REPAIR SET

per i modelli con filtro aria in carta
for mod.with paper air filter



6 KIT RIPARAZIONE
REPAIR SET

Illustration Vergaser WYK-104, WYK143A

Bild Nr.	Anz.	Teilenummer	Beschreibung	Gültigkeit ab	Gültigkeit bis	Hinweis	Nachricht
1	1	61110098A	Vergaser kit WYK-143A				
2	1	2318703	Scheibe				
3	1	2318580	Schraube				
4	1	2318813	Halter				
5	1	2318568	Feder				
6	1	2318674	Reparatur-satz				
7	1	2318571	Deckel				
8	1	2318572	Kraftstoffpumpe				
9	4	2318585	Schraube				
10	1	003300204	Benzinfilter				
11	1	2318701	O-ring				
12	1	2318577	Mutter				
13	1	2318570	Pumpegehäuse				
14	1	2318189	Ring				
15	1	2318971	Ventil				
16	1	2318842	Pumpegehäuse				
17	1	2318592	Ventil				
18	1	2318623	Duese				
19	1	2318569	Schraube				
20	1	003300201	Bissel				
21	1	2318968BR	Vergaser WYK-143B				
22	1	2318969	Pumpegehäuse				
23	1	2318674	Reparatur-satz				
24	1	2318674	Reparatur-satz				

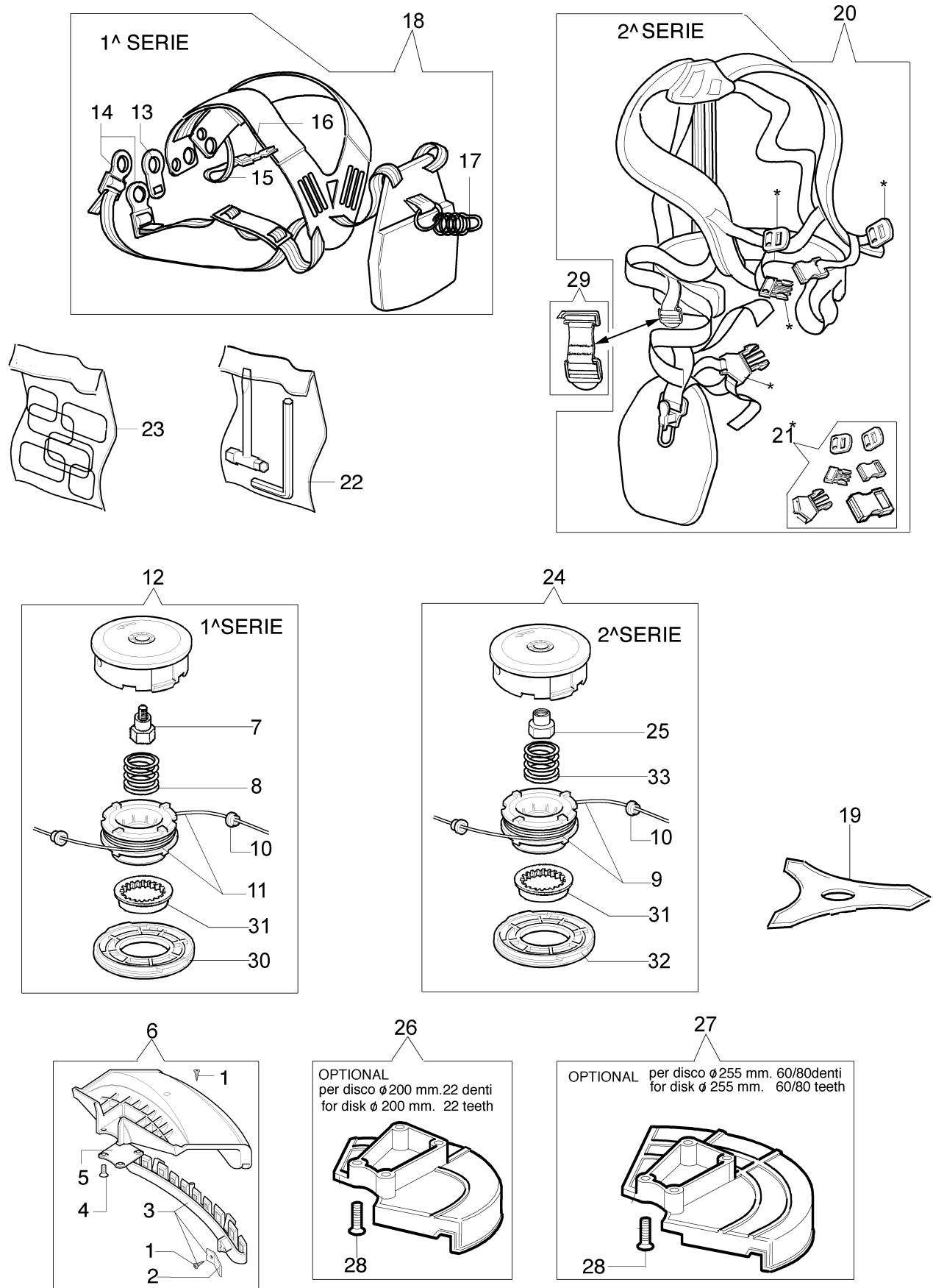
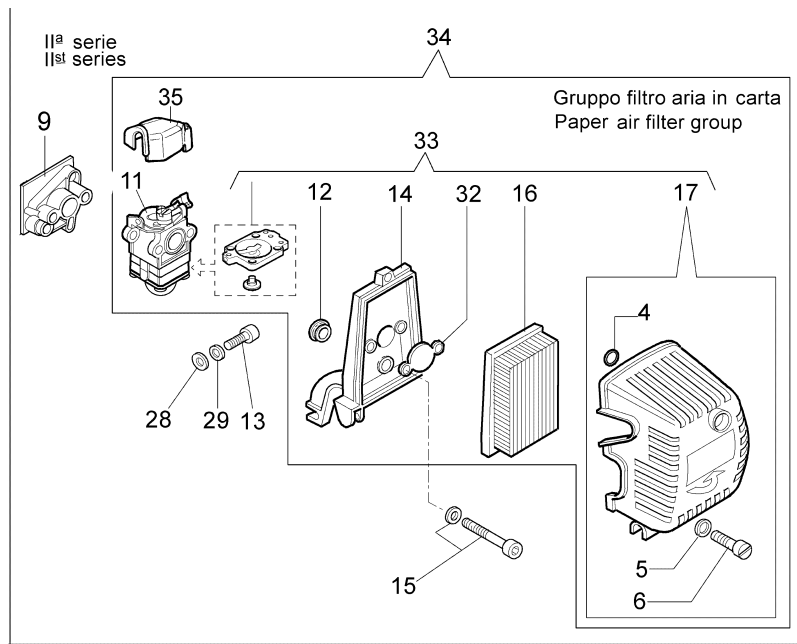
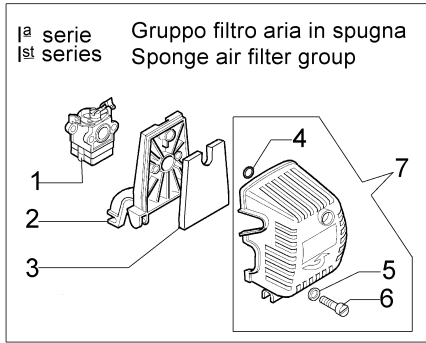


Illustration Zubehör

Bild Nr.	Anz.	Teilenummer	Beschreibung	Gültigkeit ab	Gültigkeit bis	Hinweis	Nachricht
1	2	3960040R	Schraube				
2	1	4174275R	Blatt				
3	1	4174283AR	Blech				
4	4	3802004CR	Schraube				
5	1	4174278	Platte				
6	1	4192048CR	Protege disque				
7	1	4199008B	Einsatz (male)				
8	1	63030007	Feder				
9	1	63032003BR	Spule nylon Ø3,5				
10	2	4199005AR	Buchse				
11	1	63032003BR	Spule nylon Ø3,5				
12	1	63039001B	Mähköpfe tap'n go mit 2 nylonfäden Ø3,5				
13	1	4174113A	Platte				
14	1	4174117A	Toranschluss				
15	1	4174157	Band (rot)				
16	1	4174111A	Keil				
17	1	4098812A	Feder				
18	1	4174163	Traggurt				
19	1	4095665B	3-zahniges schneidblatt				
20	1	63070002R	Traggurt				
21	1	63070025	Schieber kit				
22	1	4191240	Werkzeugsatz				
23	1	61110053	Etichettenkit				
24	1	61112061A	Halbautomatischef kpl. Ø 3,5				
25	1	61110076	Einsatz (female)				
26	1	4174280	Protege disque				
27	1	4174279	Protege disque				
28	4	3802004CR	Schraube				
29	1	63070036	Haken				
30	1	63030002R	Deckel				
31	1	63030004R	Knopf				
32	1	63030002R	Deckel				
33	1	63030007	Feder				

Illustration Tank un Luft filter



40▲

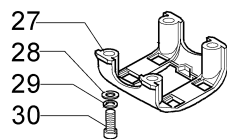
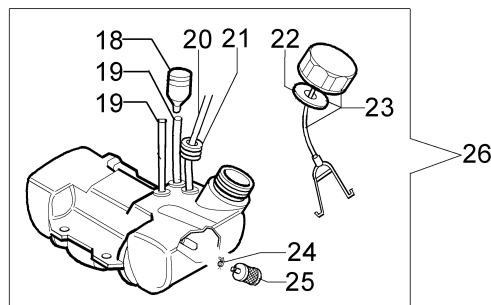
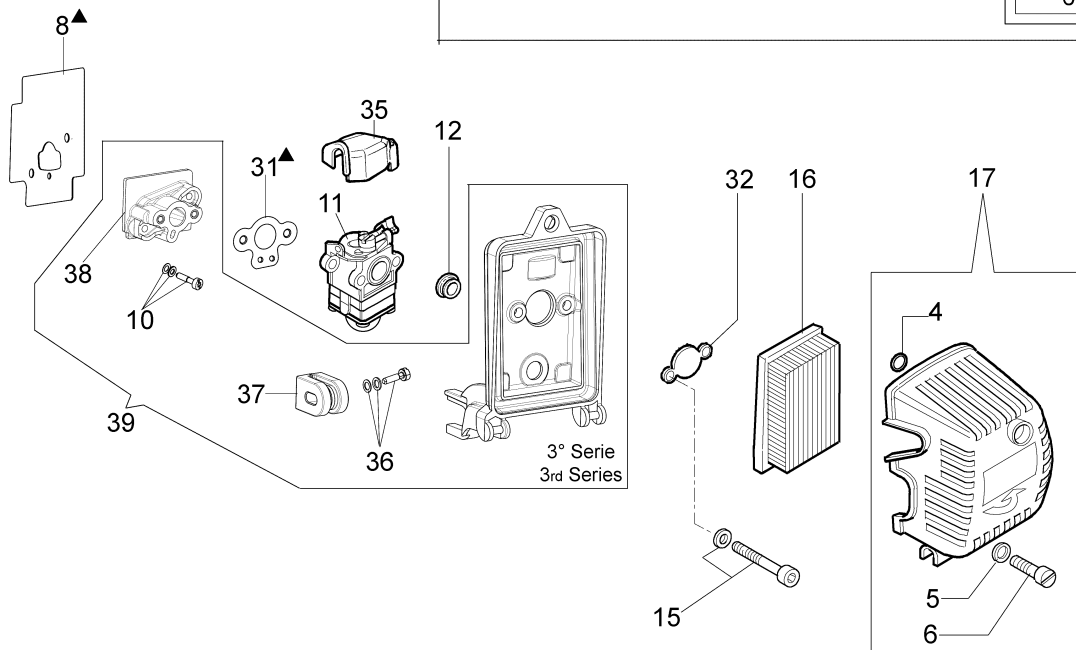


Illustration Tank un Luft filter

Bild Nr.	Anz.	Teilenummer	Beschreibung	Gültigkeit ab	Gültigkeit bis	Hinweis	Nachricht
1	1	61110098A	Vergaser kit WYK-143A				
2	1	61112003	Filterhalter				
3	1	61110010AR	Luftfilter				
4	1	008200282R	O-ring				
5	1	3916006R	Scheibe				
6	1	3908036	Schraube				
7	1	61112016	Filterdeckel				
8	1	61110006DR	Dichtung	SN 1802263843			BT3-119-04/13
9	1	61110007AR	Flansch		SN 1796267979		BT3-130-07/16
10	2	3601002R	Schraube				
11	1	2318968BR	Vergaser WYK-143B				
12	1	61120022	Dichtung				
13	1	3801011	Schraube				
14	1	61120024AR	Filterhalter		SN 1796267979		
15	2	61112005	Schraube				
16	1	61120018R	Luftfilter				
17	1	61122022A	Filterdeckel				
18	1	61070011AR	Ventiltank				
19	2	61110034R	Rohr				
20	2	4100415R	Rohr				
21	1	4161211R	Buchse				
22	1	61070006R	Dichtung				
23	1	61070079AR	Tankdeckel				
24	1	4098377R	Schelle				
25	1	50010218R	Benzinfilter				
26	1	61110267R	Tank				
27	1	61040015CR	Schienenfuss				
28	4	3918005	Scheibe				
29	4	3819006R	Scheibe				
30	4	3801013R	Schraube				
31	1	61110008CR	Dichtung				
32	1	61120020A	Blech				BT3-078-10/08
33	1	61120025A	Umbausatz zum Blasen-Saugen		SN 1796267979		BT3-130-07/16
34	1	61110098A	Vergaser kit WYK-143A		SN 1796267979		BT3-130-07/16
35	1	61120067R	Deckel				BT3-078-10/08
36	1	4175089A	Schraube				
37	1	61110265	Buchse	SN 1796267980			BT3-130-07/16
38	1	61110279R	Flansch	SN 1796267980			BT3-130-07/16
39	1	61112186	Luftfilterhalterung kit	SN 1796267980			BT3-130-07/16
40	1	61110068B	Dichtungsatz				

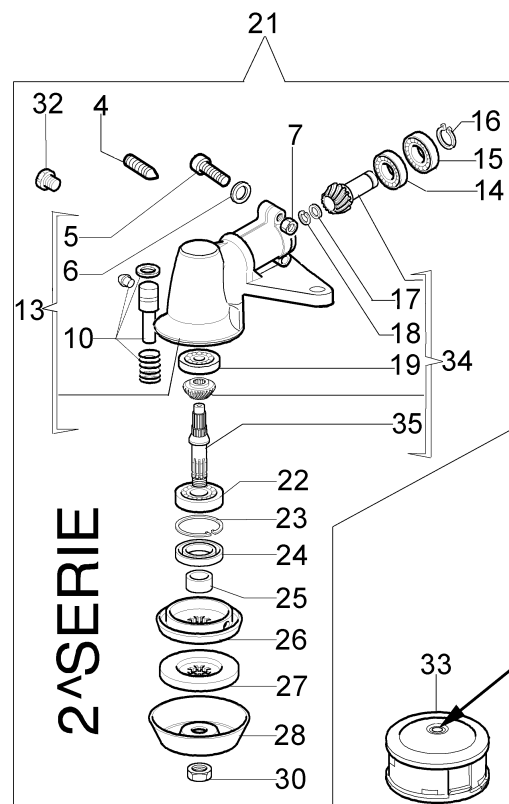
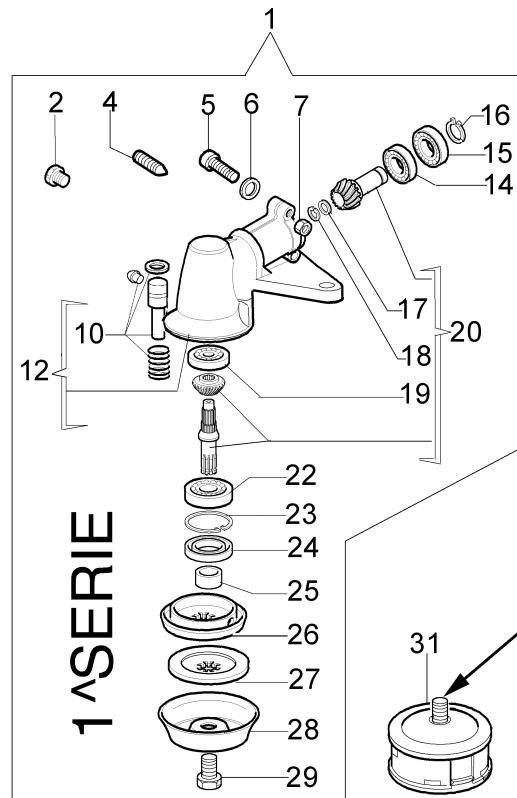


Illustration Kegelradantrieb

Bild Nr.	Anz.	Teilenummer	Beschreibung	Gültigkeit ab	Gültigkeit bis	Hinweis	Nachricht
1	1	61112072BR	Kegelradantrieb Ø32				
2	1	4138428	Stopfen				
4	1	3805010	Schraube				
5	1	3801016R	Schraube				BT3-085-09/09
6	1	3833073R	Scheibe				BT3-085-09/09
7	1	3912005	Mutter				
10	1	4174338A	Stiftkit				
12	1	61112072BR	Kegelradantrieb Ø32				
13	1	61110191	Getriebe gehause				BT3-085-09/09
14	1	3034019	Lager				
15	1	3035023R	Lager				
16	1	3024012R	Seegerring				
17	1	4138311A	Ring				
18	1	3025009	Ring				
19	1	3034218	Lager				
20	1	4191233	Kegelradantrieb				
21	1	61112072BR	Kegelradantrieb Ø32				BT3-085-09/09
22	1	3034012R	Lager				
23	1	3025022R	Ring				
24	1	3050023R	Kobelring				
25	1	4138668	Distanzstück				
26	1	4191247R	Deckel				
27	1	4179088R	Flansch				
28	1	61110074R	Schutz				
29	1	61040074AR	Schraube				
30	1	61110075R	Mutter				
31	1	63019016	Halbautomatischef kpl. Ø3				
32	1	61040071R	Stopfen				
33	1	63019018	Halbautomatischef kpl. Ø3				
34	1	61112058	Kegelradantrieb				
35	1	61110072R	Welle				

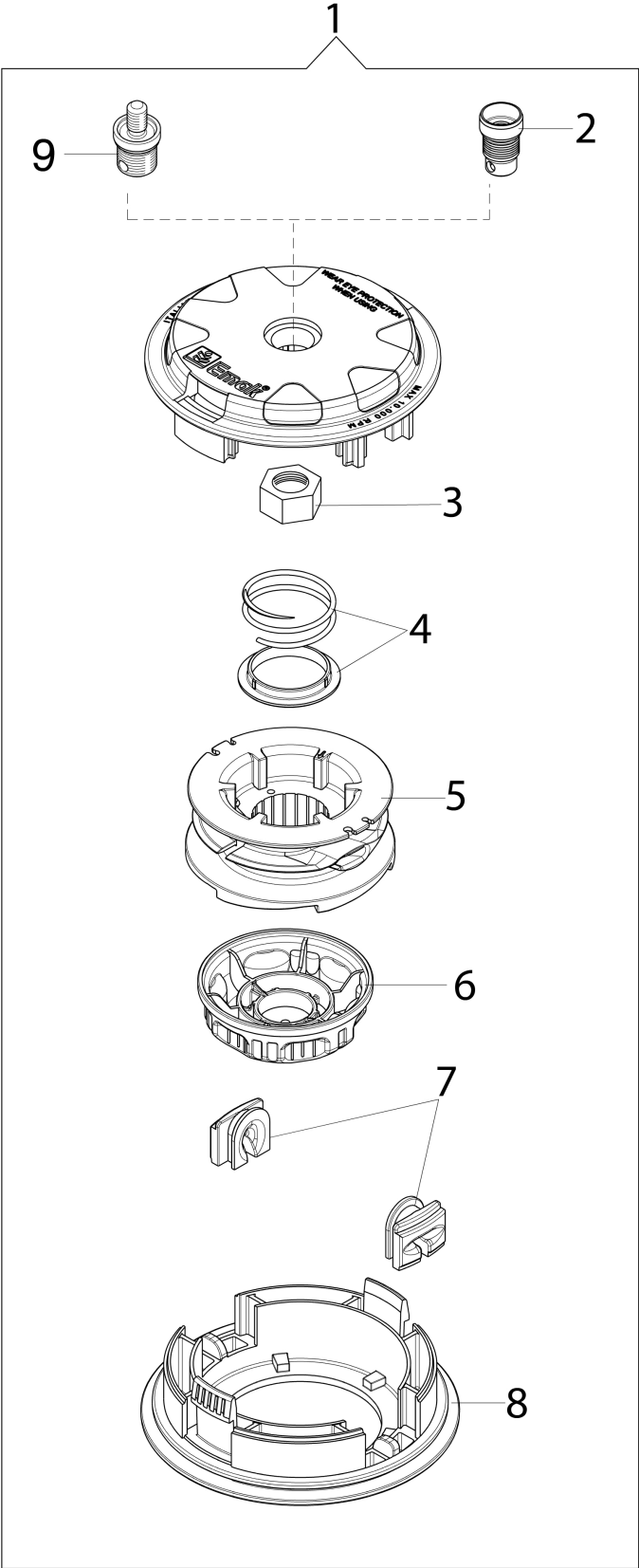


Illustration Ersatzteilzeichnung (Gehäuse "Load&Go" D.130)

Bild Nr.	Anz.	Teilenummer	Beschreibung	Gültigkeit ab	Gültigkeit bis	Hinweis	Nachricht
1	1	63129001	Nylonkopf Load & Go			Filo D.2,4 mm; Nylon line	
1	1	63129003	Nylonkopf Load & Go			D.2,4 mm Filo D.3,0 mm; Nylon line	
2	1	63120041R	Einsatz			D.3,0 mm	
3	1	63120040R	Mutter				
4	1	63120031R	Kit scheibe				
5	1	63120020R	Fadenspule				
6	1	63120007R	Knopf				
7	2	63120001R	Buchse				
8	1	63120005R	Deckel				
9	1	63120042R	Einsatz				