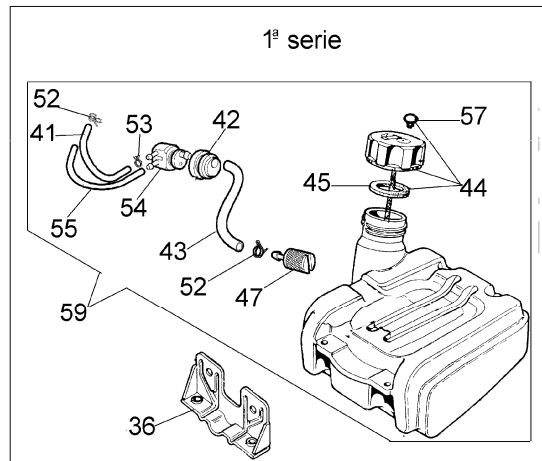
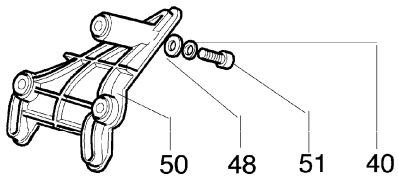
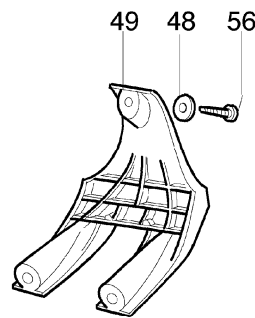
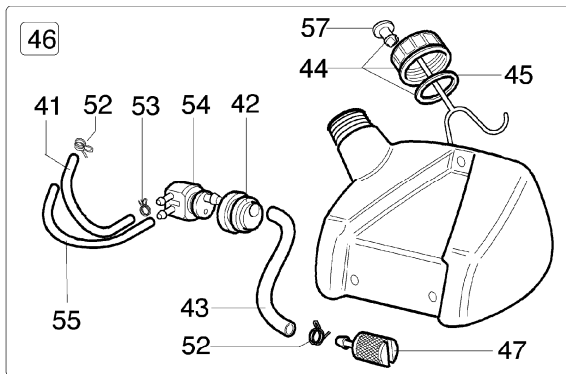
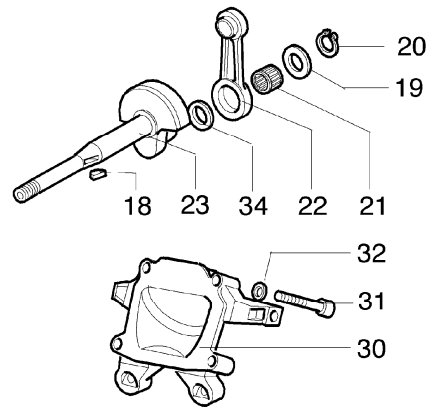
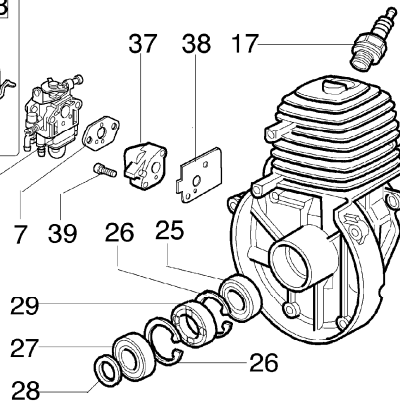
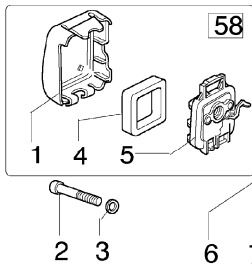
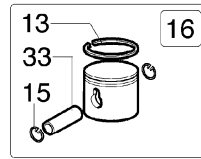
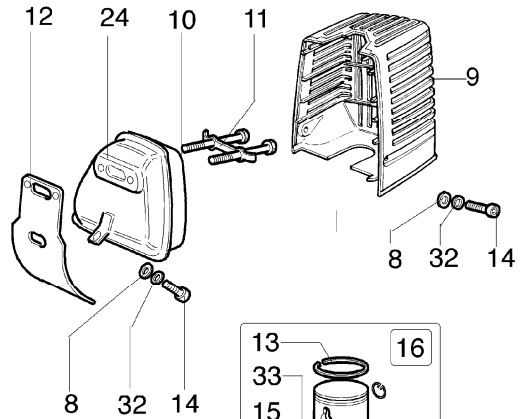
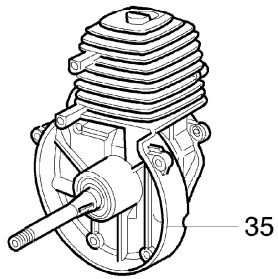


Ersatzteilliste EFCO

Liste des pièces de rechange EFCO

8220 IC

8220 IC
Motor

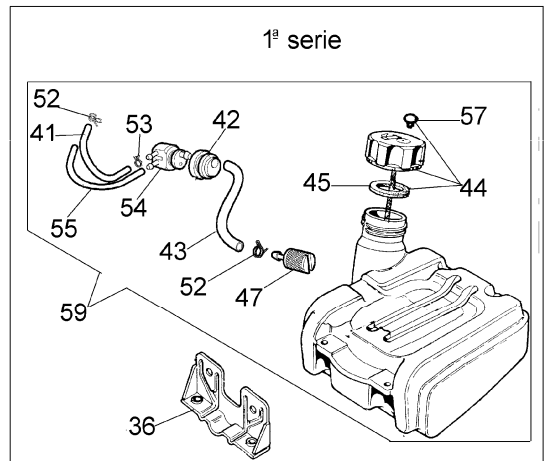
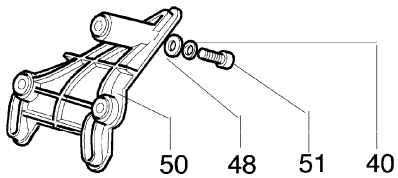
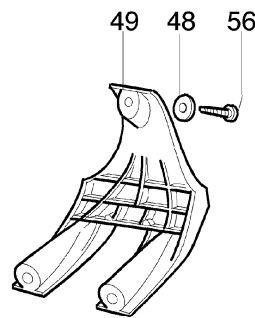
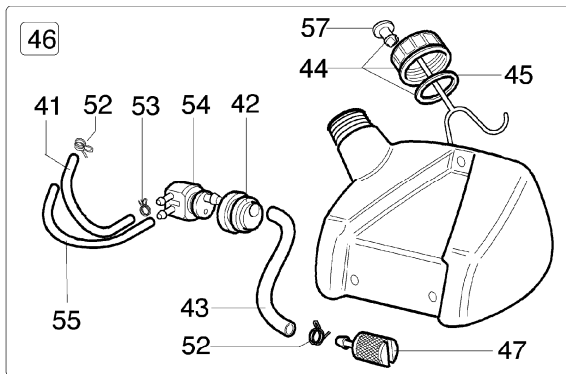
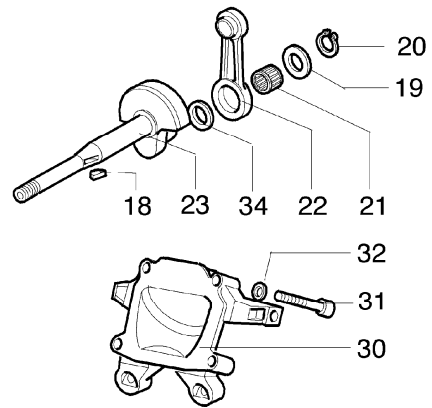
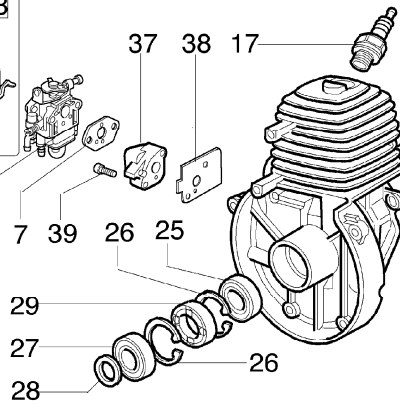
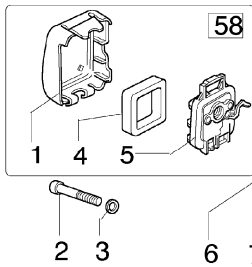
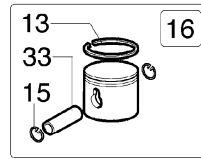
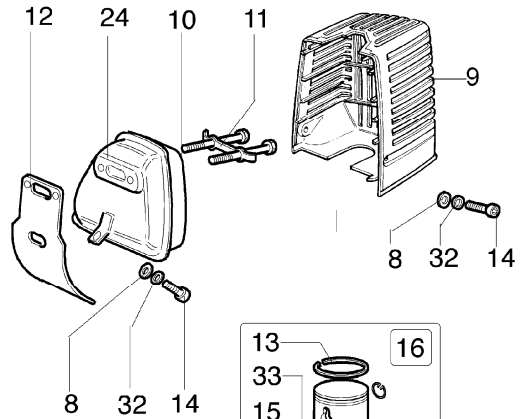
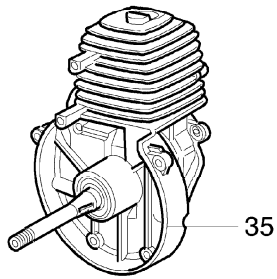


8220 IC

Motor

Bild Nr.	Teile Nr.	Anzahl	Beschreibung
1	2318563	1,00	DECKEL
2	3801012	2,00	SCHRAUBE
3	3833073	2,00	SCHEIBE
4	2318562	1,00	LUFT FILTER
5	2318564	1,00	HALTER
6	2318560	1,00	VERGASER WYK-26A
7	4161438	1,00	DICHTUNG
8	3916005	2,00	SCHEIBE
9	4162323	1,00	DECKEL
10	3806028	2,00	SCHRAUBE
11	4095211	1,00	PLATTE
12	61010011	1,00	DICHTUNG
13	4160024	1,00	KOLBENRING
14	3801010	2,00	SCHRAUBE
15	4160025	2,00	RING
16	4160140	1,00	KOLBEN KOMPLET D.32
17	3055101	1,00	KERZE
18	4098232	1,00	KEIL
19	3064005A	1,00	SHEIBE
20	3024010	1,00	RING
21	3037006	1,00	LAGERBUCHSE
22	4161275	1,00	PLEUEL
23	4160363	1,00	KURBELWELLE
24	61010012	1,00	AUSPUFF
25	3034010	1,00	LAGERBUCHSE
26	3025019	2,00	RING
27	3035023	1,00	LAGERBUCHSE
28	4160124	1,00	SCHEIBE
29	3050007	1,00	KOBELNRING
30	61010001	1,00	DECKEL
31	3801015	4,00	SCHRAUBE
32	3819006	4,00	SCHEIBE
33	4160026	1,00	STIFT
34	4098683	1,00	SCHEIBE
35	4160469	1,00	SHORT BLOCK
36	4162300	1,00	PLATTE
37	4162256A	1,00	FLANSCH
38	4162257	1,00	DICHTUNG
39	093500332	2,00	SCHRAUBE
40	3819006	3,00	SCHEIBE
41	4162297	1,00	ROHR
42	4162268	1,00	BUCHSE
43	4162296	1,00	ROHR
44	4151258	1,00	STOPFEN
45	4100308	1,00	DICHTUNG
46	4162329A	1,00	BENZIN TANK
47	094600450	1,00	BENZINFILTER
48	3918005	3,00	SCHEIBE

8220 IC
Motor

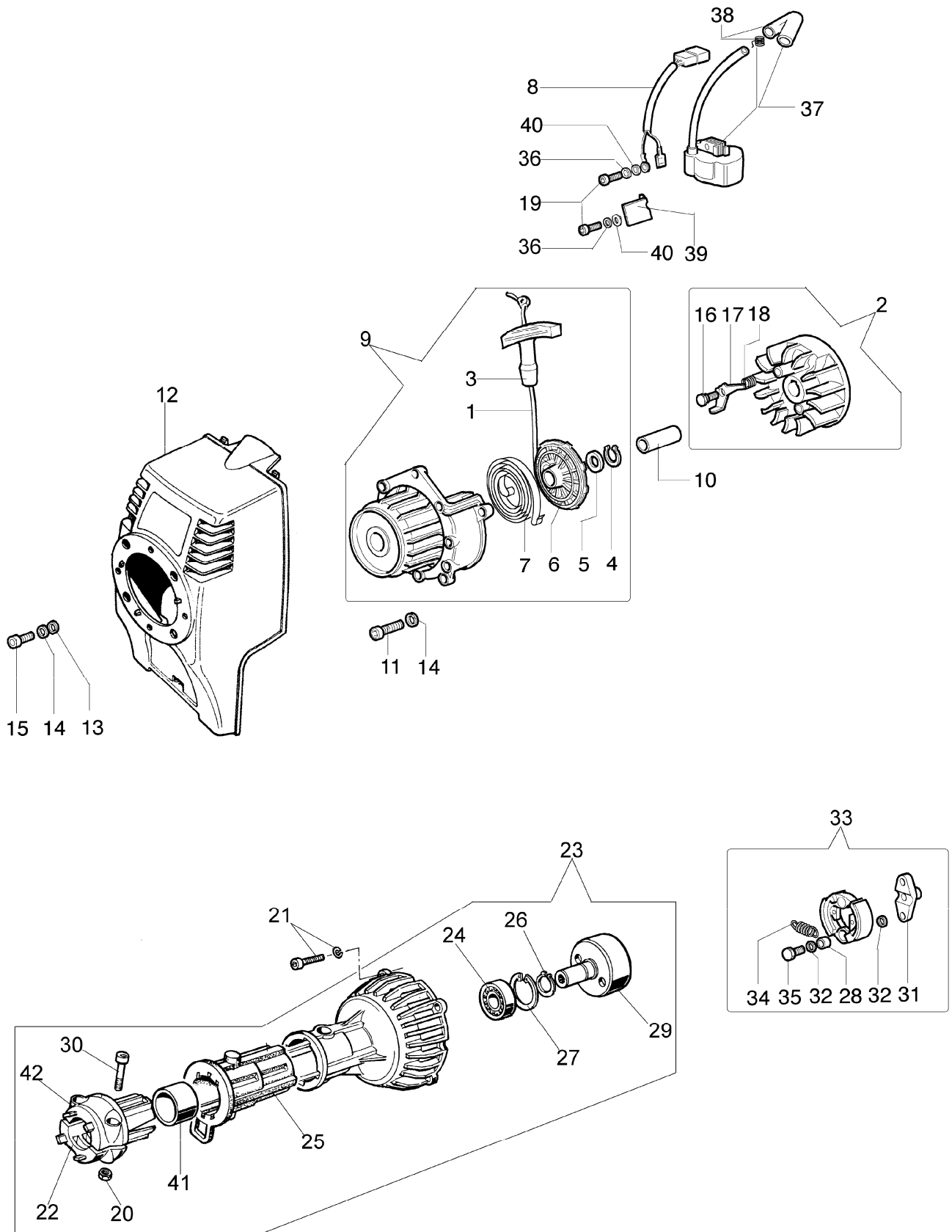


8220 IC

Motor

Bild Nr.	Teile Nr.	Anzahl	Beschreibung
49	61010004	1,00	SCHIENENFUSS
50	61010002	1,00	HALTER
51	3801010	1,00	SCHRAUBE
52	4098377	2,00	SCHELLE
53	3059002	1,00	SCHELLE
54	4162270A	1,00	ANSCHLUSS
55	4162316	1,00	ROHR
56	3960057	3,00	SCHRAUBE
57	4098658A	1,00	VENTILTANK
58	2318561	1,00	LUFT FILTER
59	4161452	1,00	BENZIN TANK

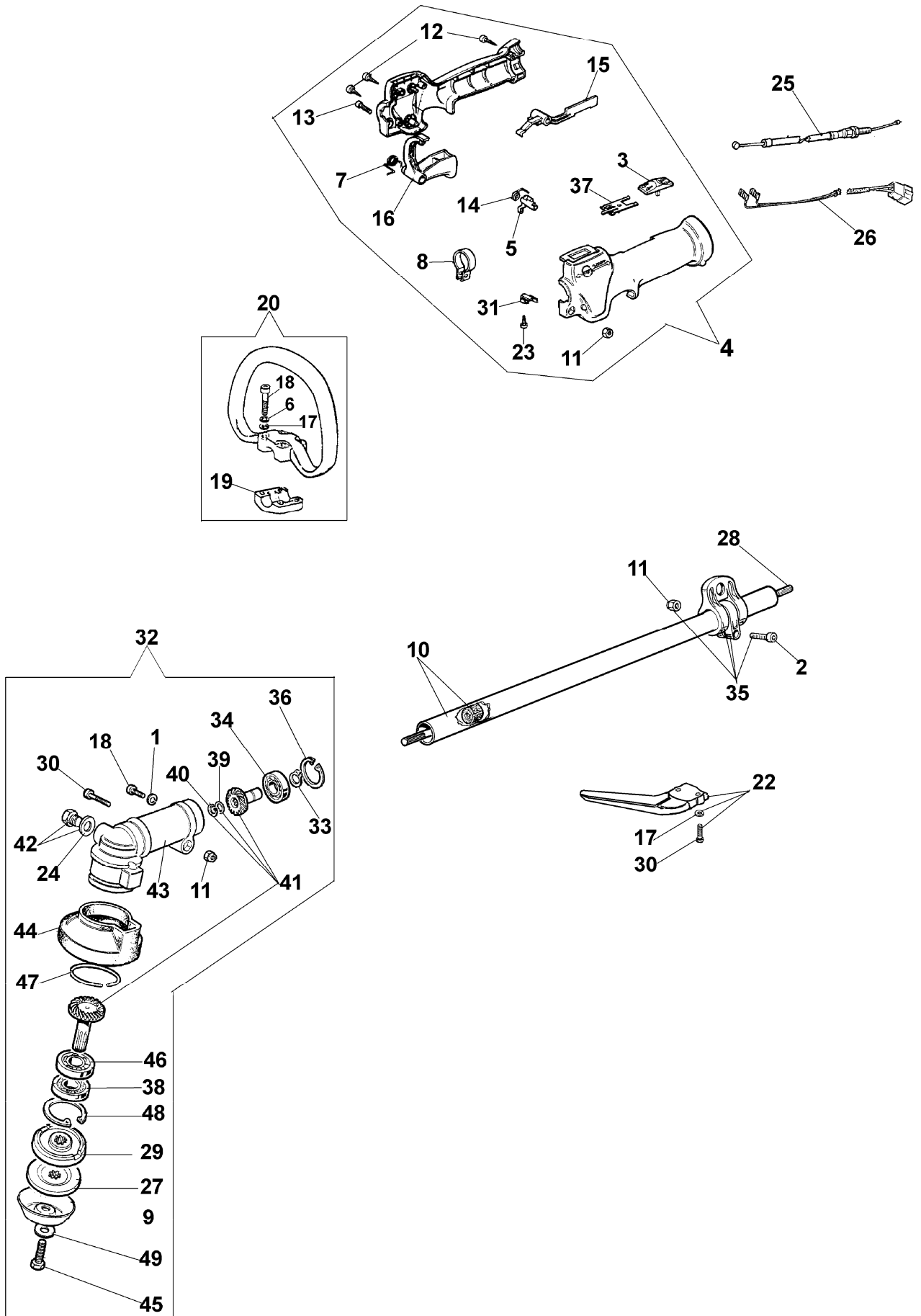
8220 IC
Starter und Kupplung



8220 IC

Starter und Kupplung

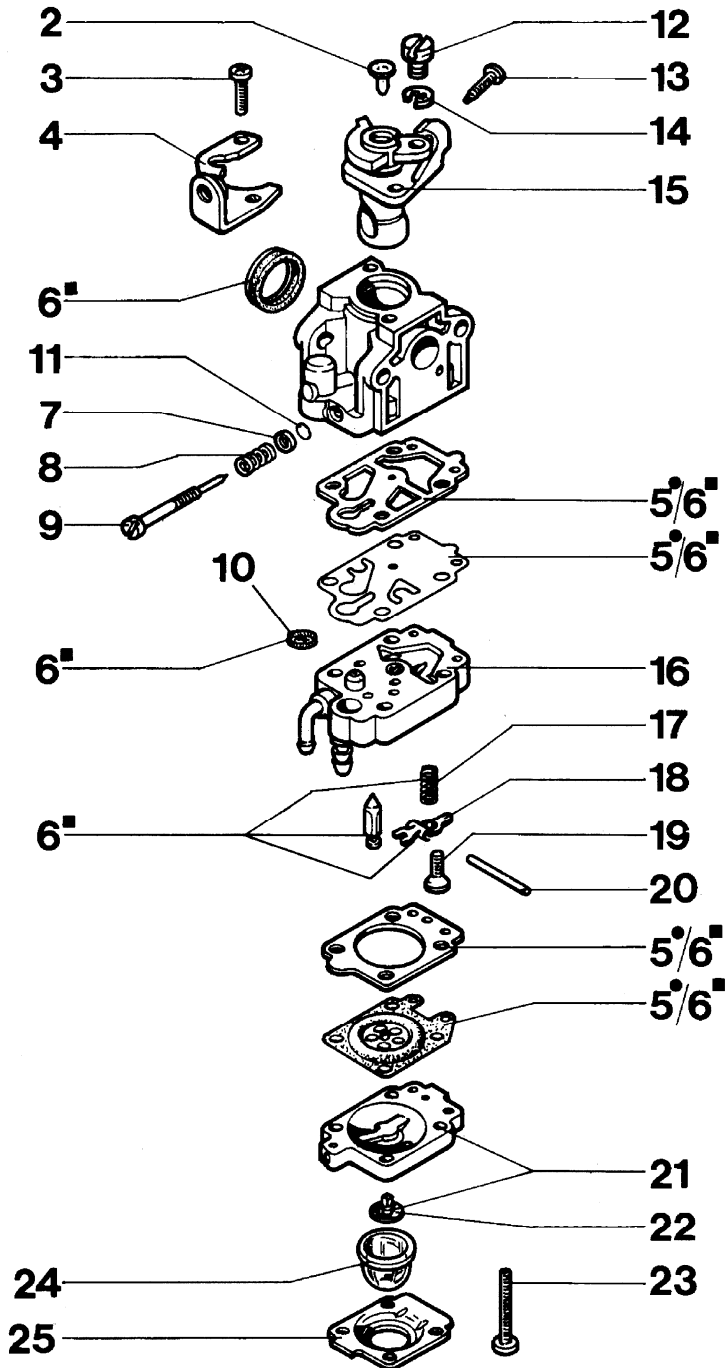
Bild Nr.	Teile Nr.	Anzahl	Beschreibung
1	4160125	1,00	STARTERSEIL
2	4161264B	1,00	SCHWUNGRAD
3	4191020A	1,00	STARTER GRIFF
4	3024018	1,00	RING
5	4161150	1,00	RING
6	4161148	1,00	SCHEIBE
7	004000132	1,00	FEDER
8	4162266	1,00	KABEL
9	4161361	1,00	STARTERGEHAUSE
10	4160072	1,00	DISTANZSTUCK
11	3801011	4,00	SCHRAUBE
12	4162322	1,00	GEHAUSE
13	3916005	4,00	SCHEIBE
14	3819006	4,00	SCHEIBE
15	3801009	4,00	SCHRAUBE
16	4161151	2,00	STIFT
17	4138441	2,00	KLINKE
18	4161186	2,00	FEDER
19	3801003	2,00	SCHRAUBE
20	3914003	1,00	MUTTER
21	3801013	4,00	SCHRAUBE
22	61010020	1,00	ZIEGEL
23	4161535	1,00	KUPPLUNGSSCHUTZ
24	3035023	1,00	LAGERBUCHSE
25	4161428	1,00	KAPPE
26	3024012	1,00	RING
27	3025019	1,00	RING
28	4161201	2,00	BUCHSE
29	4161343	1,00	KETTENRAD
30	3801015	1,00	SCHRAUBE
31	4161199	1,00	MITNEHMER
32	3918007	2,00	SCHEIBE
33	4161202	1,00	KUPPLUNG
34	4161200	1,00	FEDER
35	3806035	2,00	SCHRAUBE
36	3819005	1,00	SCHEIBE
37	4098017	1,00	ZÜNDSPULE
38	4098064	1,00	KERZENSTECKER
39	4160146A	1,00	DEFLECTOR
40	3916004	2,00	SCHEIBE
41	4161364	1,00	BUCHSE
42	61010021	1,00	ZIEGEL



8220 IC
Getriebe

Bild Nr.	Teile Nr.	Anzahl	Beschreibung
1	3819006	1,00	SCHEIBE
2	3801015	1,00	SCHRAUBE
3	61040051	1,00	SCHALTER
4	61012006A	1,00	GRIFF
5	61040052	5,00	KLINKE
6	3819006	4,00	SCHEIBE
7	61040056	1,00	FEDER
8	61010019	1,00	SCHELLE
9	4100456	1,00	SCHULTZ
10	4160011	1,00	ROHR D.26
11	3914003	4,00	MUTTER
12	3960067	3,00	SCHRAUBE
13	3801011	1,00	SCHRAUBE
14	61040057	1,00	FEDER
15	61040050	1,00	HEBEL
16	61040049	1,00	GASHEBEL
17	3918010	1,00	SCHEIBE
18	3801017	5,00	SCHRAUBE
19	61010024	1,00	KRAGEN
20	61032012	1,00	GRIFF
22	61042026	1,00	SCHULTZ
23	3806035	2,00	SCHRAUBE
24	4179141	1,00	SCHEIBE
25	61040058	1,00	GASKABEL
26	61010023A	1,00	KABEL
27	4160005	1,00	FLANSCH
28	4161330A	1,00	FLEXIBEL WELLE
29	4160004B	1,00	FLANSCH
30	3801015	1,00	SCHRAUBE
31	61040054	1,00	PLATTE
32	4160012A	1,00	KEGELRADANTRIEB
33	3024010	1,00	RING
34	3035005	1,00	LAGERBUCHSE
35	4161433A	1,00	SCHELLE
36	3025018	1,00	RING
37	3035023	1,00	LAGERBUCHSE
38	3035012	1,00	LAGERBUCHSE
39	4138311A	1,00	RING
40	3025009	1,00	RING
41	4160139	1,00	KEGELRADANTRIEB
42	4138428	1,00	STOPFEN
43	4160338	1,00	GETRIEBE GEHAUSE
44	4162177A	1,00	SCHULTZ
45	3806069	1,00	SCHRAUBE
46	3034011	1,00	LAGERBUCHSE
47	4161178	1,00	KLAPPE
48	3025021	1,00	RING
49	3916008	1,00	SCHEIBE

1 WALBRO WYK 26A

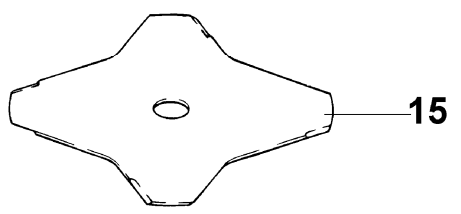
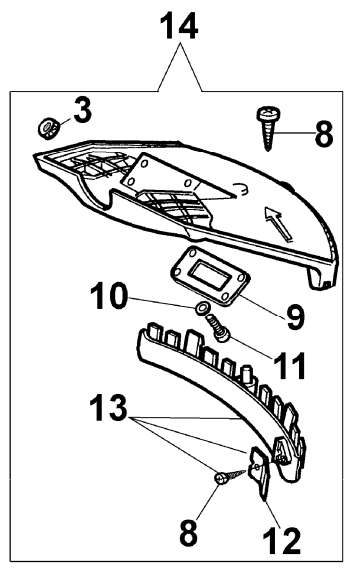
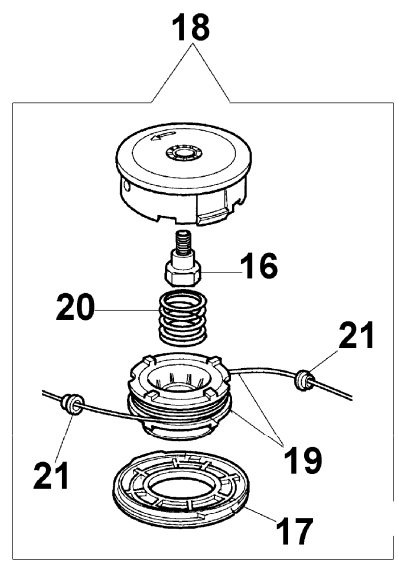
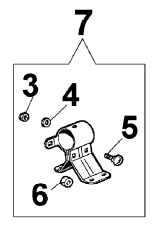
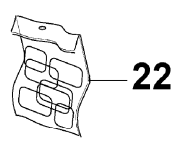
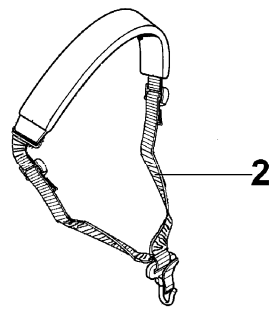
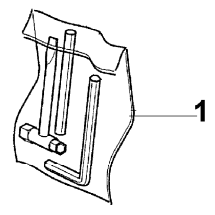


5 ● KIT MEMBRANE & GUARNIZIONI
DIAPHRAGM & GASKET SET

6 ■ KIT RIPARAZIONE
REPAIR KIT

8220 IC
Vergaser

Bild Nr.	Teile Nr.	Anzahl	Beschreibung
1	2318560	1,00	VERGASER WYK-26A
2	2318578	2,00	STOPFEN
3	2318580	1,00	SCHRAUBE
4	2318581	1,00	HALTER
5	2318590	1,00	DICHTUNGEN SET
6	2318591	1,00	REPARATUR-SATZ
7	2318588	1,00	SCHEIBE
8	035000165	1,00	FEDER
9	2318586	1,00	SCHRAUBE "H"
10	003300204	1,00	BENZINFILTER
11	2318589	1,00	KOBELNRING
12	2318577	1,00	MUTTER
13	2318583	1,00	SCHRAUBE
14	2318189	1,00	RING
15	2318579	1,00	VENTIL
16	2318567	1,00	PUMPEGEHAUSE
17	2318568	1,00	FEDER
18	003300200	1,00	VORSPANN
19	2318569	1,00	SCHRAUBE
20	003300201	1,00	ACHSE
21	2318570	1,00	PUMPEGEHAUSE
22	2318592	1,00	VENTIL
23	2318585	4,00	SCHRAUBE
24	2318572	1,00	KRAFTSTOFFPUMPE
25	2318571	1,00	DECKEL



8220 IC

Schneidwerkzeuge

Bild Nr.	Teile Nr.	Anzahl	Beschreibung
1	61012010	1,00	WERKZEUGSATZ
2	4160463	1,00	KEILRIEMEN
3	3914003	3,00	MUTTER
4	3916005	2,00	SCHEIBE
5	3910005	2,00	SCHRAUBE
6	4160209	2,00	DISTANZSTUCK
7	4160236	1,00	SCHELLE
8	3960040	2,00	SCHRAUBE
9	4138682	1,00	PLATTE
10	3819006	4,00	SCHEIBE
11	3801011	4,00	SCHRAUBE
12	4174275	1,00	BLATT
13	4179113A	1,00	BLECH
14	4161506A	1,00	KOMPLETT SCHUTZ
15	4095568R	1,00	SCHNEIDBLATT
16	4199008A	1,00	EINSATZ
17	4199026	1,00	DECKEL
18	63019001B	18,00	NYLONKOPF
19	4199014	1,00	ZUNDANKER
20	4199004	1,00	FEDER
21	4199005A	2,00	BUCHSE
22	4160474	1,00	ETICHETTENKIT
