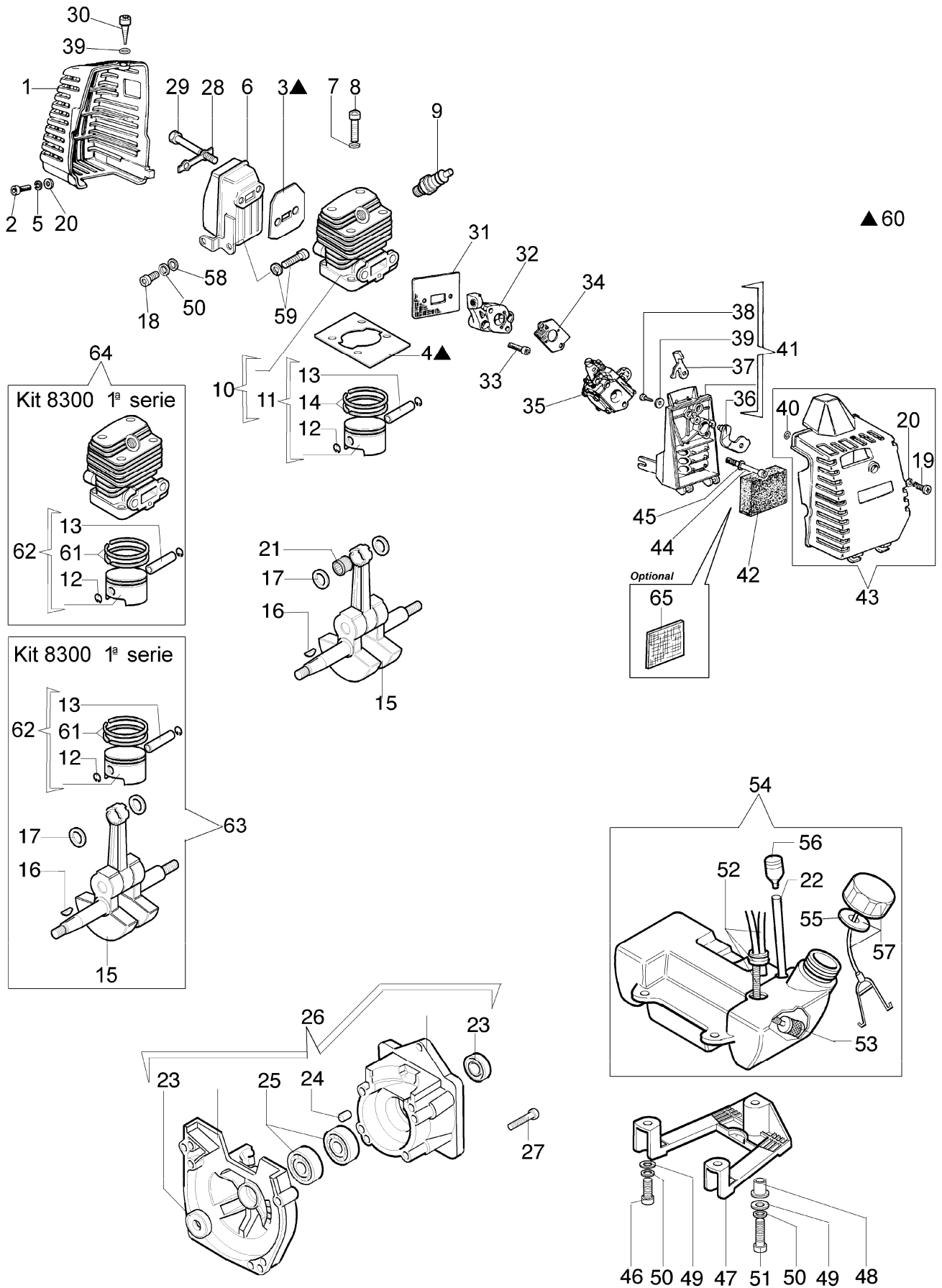


Ersatzteilliste EFCO
Liste des pièces de rechange EFCO

8300 IC NEW

8300 IC NEW
Motor

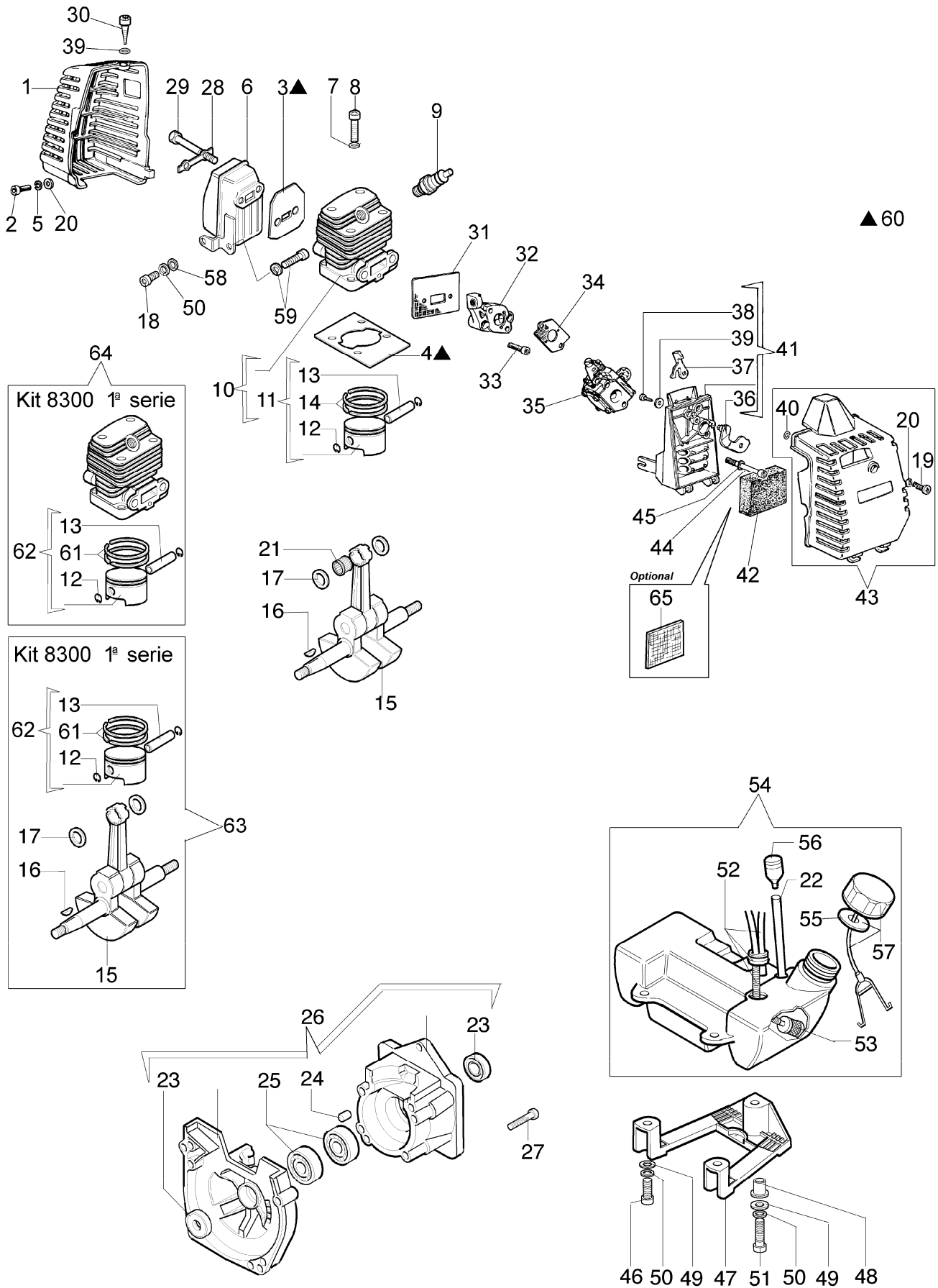


8300 IC NEW

Motor

Bild Nr.	Teile Nr.	Anzahl	Beschreibung
1	4196017	1,00	DECKEL
2	3801010	4,00	SCHRAUBE
3	4196024A	1,00	DICHTUNG
4	072700073A	1,00	DICHTUNG
5	3819006	1,00	SCHEIBE
6	4197033	1,00	AUSPUFF
7	3833073	4,00	SCHEIBE
8	099900311	4,00	SCHRAUBE
9	3055101	1,00	KERZE
10	61050011	1,00	ZYLINDERKOLBEN K
11	61050010	1,00	KOLBEN KOMPLET
12	093000167	2,00	RING
13	072700045	1,00	KOLBENBOLZEN
14	093000091	1,00	KOLBENRING
15	074000268	1,00	KURBELWELLE
16	3028013	1,00	KEIL
17	074000267A	2,00	SCHEIBE
18	3801008	1,00	SCHRAUBE
19	3908036	1,00	SCHRAUBE
20	3916006	1,00	SCHEIBE
21	072700046	1,00	LAGERBUCHSE
22	61110034	1,00	ROHR
23	094000099	2,00	KOBELNRING
24	3023008	2,00	STIFT
25	094000006	2,00	LAGERBUCHSE
26	074000204	1,00	MOTORGEHAUSE
27	3801040	4,00	SCHRAUBE
28	4095211	1,00	PLATTE
29	3806046	2,00	SCHRAUBE
30	3960017	1,00	SCHRAUBE
31	072700076	1,00	DICHTUNG
32	4196100	1,00	FLANSCH
33	3801047	2,00	SCHRAUBE
34	072700077	1,00	DICHTUNG
35	2318688R	1,00	VERGASER C1Q-E10
36	4196007	1,00	KLAPPE
37	4196006	1,00	STARTERHEBEL
38	320000004	1,00	SCHRAUBE
39	4120070	1,00	SCHEIBE
40	008200282	1,00	O-RING
41	4196155	1,00	FILTERHALTER
42	4196008C	1,00	FILTER
43	4196158	1,00	FILTERDECKEL
44	61052009	2,00	SCHRAUBE
45	3833073	1,00	SCHEIBE
46	3801013	2,00	SCHRAUBE
47	072700454A	1,00	SCHIENENFUSS
48	4196020	1,00	DISTANZSTUCK

8300 IC NEW
Motor

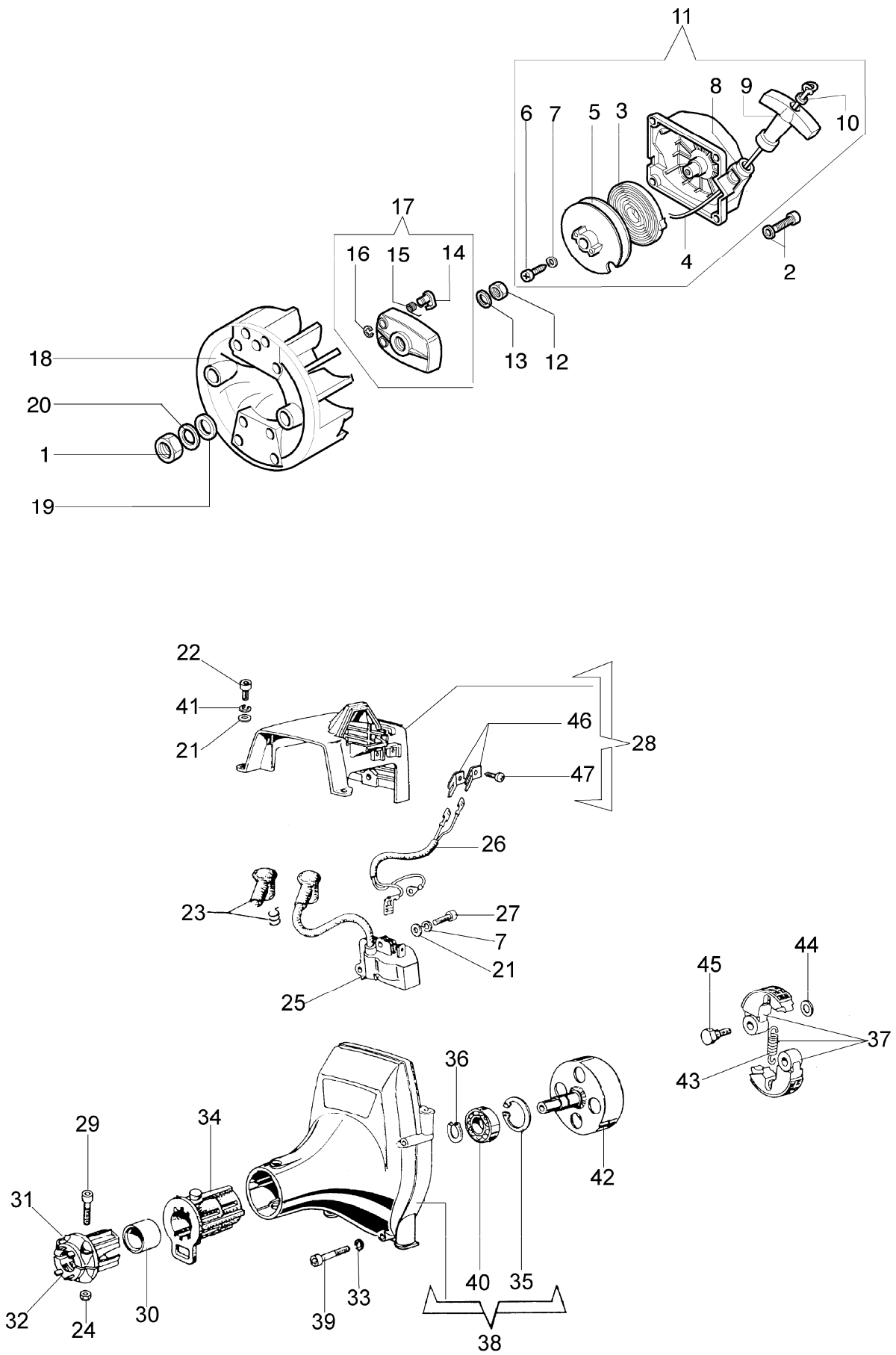


8300 IC NEW

Motor

Bild Nr.	Teile Nr.	Anzahl	Beschreibung
49	3918005	3,00	SCHEIBE
50	3819006	3,00	SCHEIBE
51	3801017	1,00	SCHRAUBE
52	4196102	1,00	ROHR
53	094600450	1,00	BENZINFILTER
54	4196101B	1,00	TANK
55	61070006	1,00	DICHTUNG
56	61070011A	1,00	VENTILTANK
57	61070079R	1,00	STOPFEN
58	61052007	1,00	SCHRAUBE
59	61052008	1,00	SCHRAUBE
60	074000156A	1,00	DICHTUNGSATZ
61	072700048	2,00	KOLBENRING
62	072700525	1,00	KOLBEN KOMPLET D.34
63	072700528	1,00	KURBELWELLE/KOL
64	61050011	1,00	ZYLINDERKOLBEN K
65	4196153	1,00	LUFT FILTER

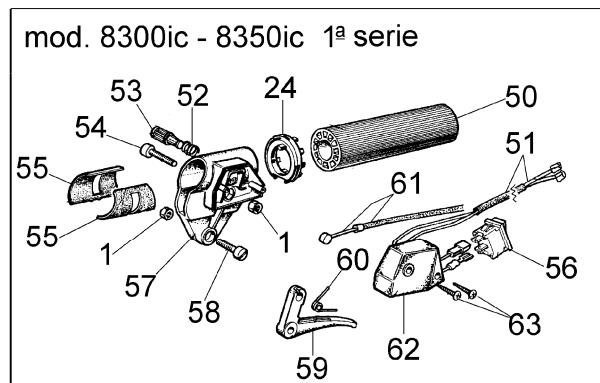
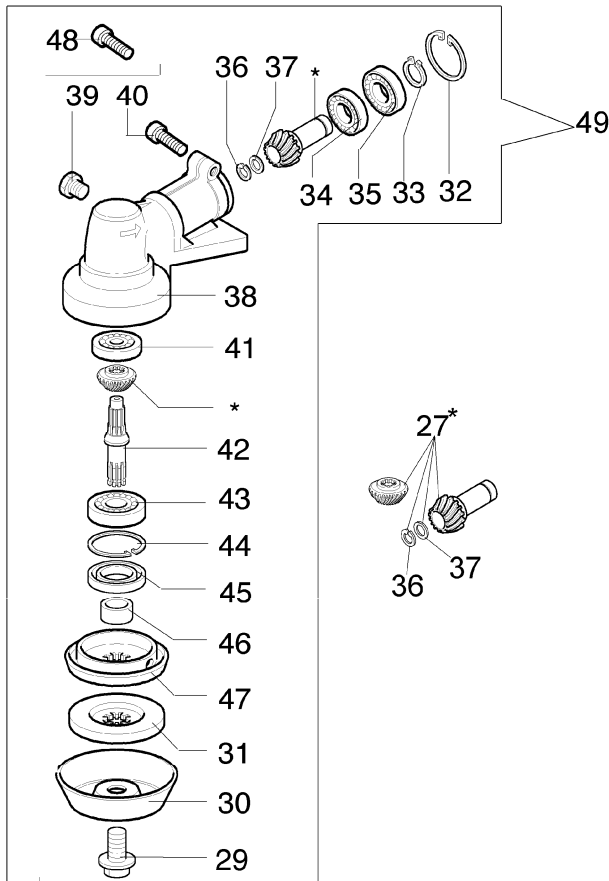
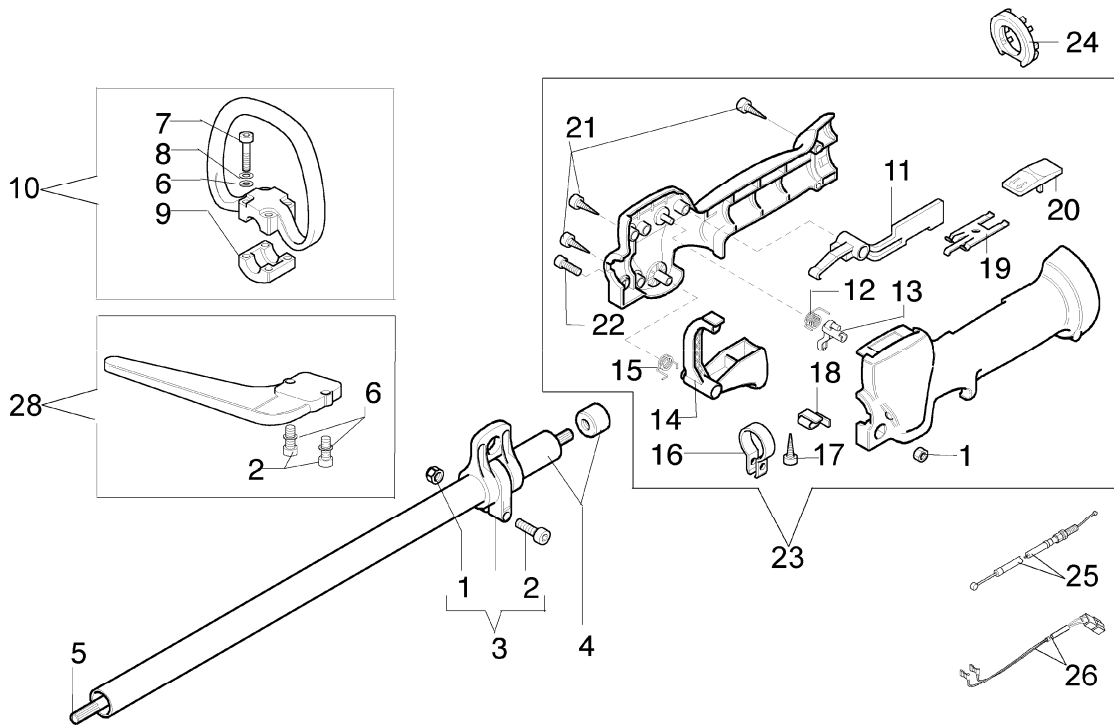
8300 IC NEW
Starter und Kupplung



8300 IC NEW
Starter und Kupplung

Bild Nr.	Teile Nr.	Anzahl	Beschreibung
1	3912009	1,00	MUTTER
2	61052008	4,00	SCHRAUBE
3	004000132R	1,00	FEDER
4	4098073	1,00	STARTERSEIL
5	072700085B	1,00	SCHEIBE
6	094600041	1,00	SCHRAUBE
7	3918005	1,00	SCHEIBE
8	072700089	1,00	BUCHSE
9	093500397	1,00	STARTER GRIFF
10	006000829	1,00	SCHEIBE
11	4196110	1,00	STARTER KOMPLET
12	072700235	1,00	MUTTER
13	005000361	1,00	SCHEIBE
14	072700087	2,00	KLINKE
15	072700088	2,00	FEDER
16	3026004	2,00	RING
17	072700466	1,00	MITNEHMER
18	4224036	1,00	SCHWUNGRAD
19	3818011A	1,00	SCHEIBE
20	3916010	1,00	SCHEIBE
21	3916005	1,00	SCHEIBE
22	3801010	2,00	SCHRAUBE
23	4098064	1,00	KERZENSTECKER
24	3914003	1,00	MUTTER
25	4196040	1,00	ZÜNDSPULE
26	4196028	1,00	KABEL
27	3801013	2,00	SCHRAUBE
28	4196108	1,00	DECKEL
29	3801016	2,00	SCHRAUBE
30	4161364	1,00	BUCHSE
31	61010021	1,00	ZIEGEL
32	61010020	1,00	ZIEGEL
33	3819006	4,00	SCHEIBE
34	4161428	1,00	KAPPE
35	3025022	1,00	RING
36	3024015	1,00	SEEGERRING
37	4191153AR	1,00	KUPPLUNG
38	4196124	1,00	GEHAUSE
39	3801017	4,00	SCHRAUBE
40	3035019	1,00	LAGERBUCHSE
41	3819006	1,00	SCHEIBE
42	4196048	1,00	KETTENRAD
43	4191028	1,00	FEDER
44	3818011A	2,00	SCHEIBE
45	4191027B	2,00	STIFT
46	4191069B	2,00	PLATTE
47	3960030	1,00	SCHRAUBE

8300 IC NEW
Getriebe

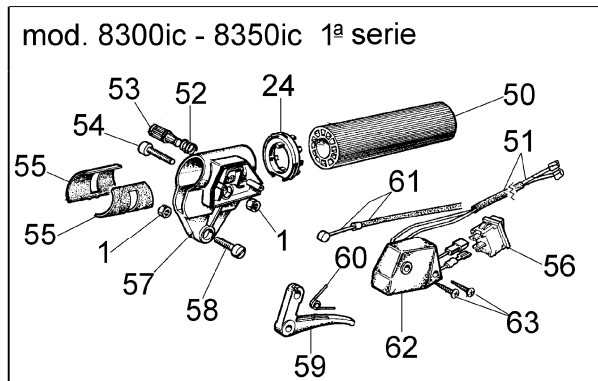
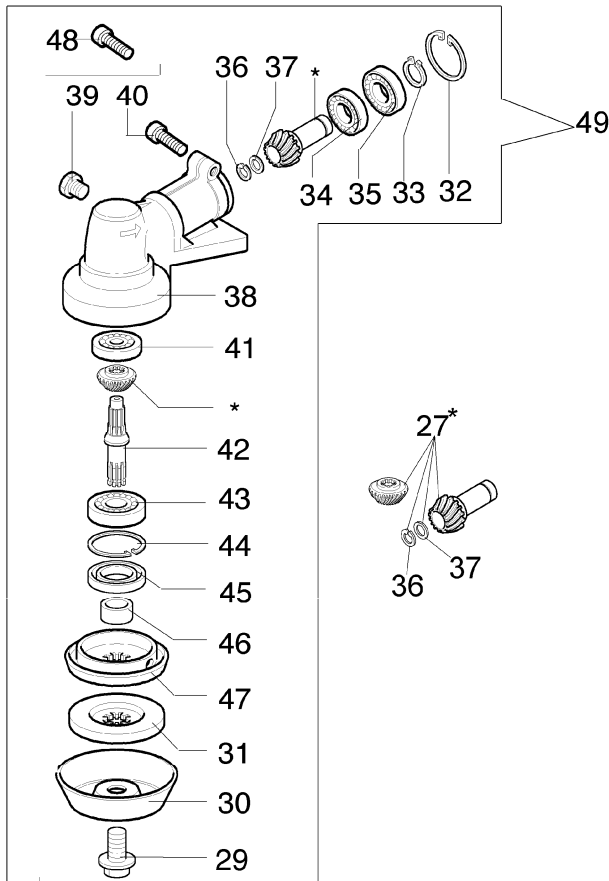
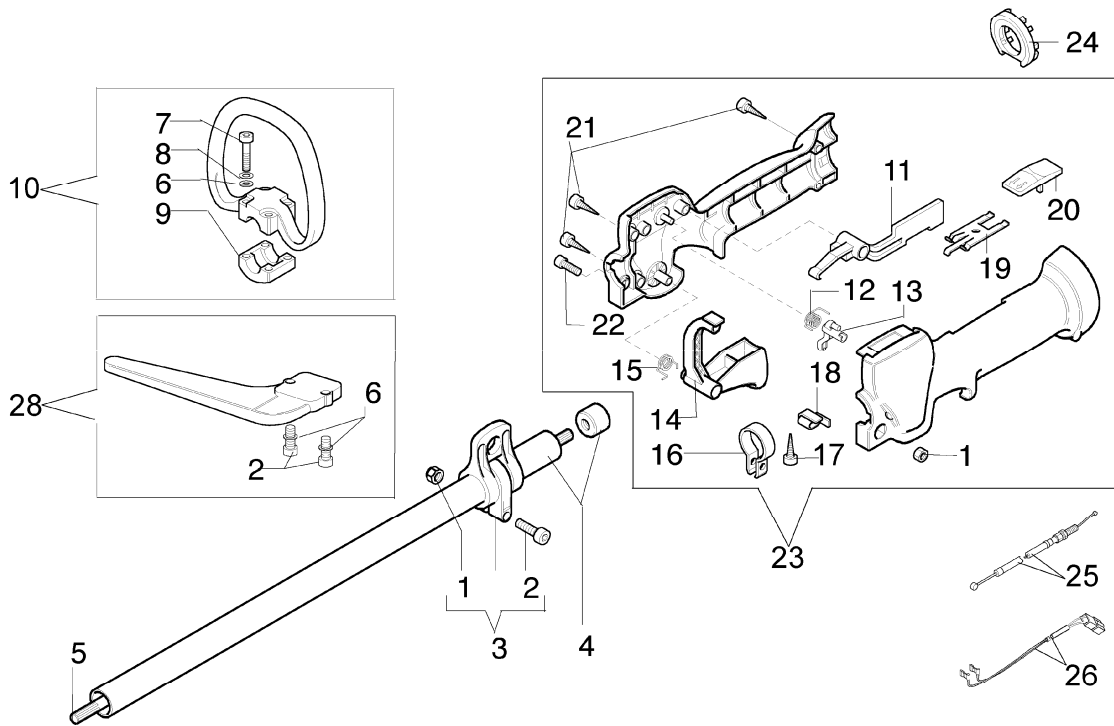


8300 IC NEW

Getriebe

Bild Nr.	Teile Nr.	Anzahl	Beschreibung
1	3914003	4,00	MUTTER
2	3801015	3,00	SCHRAUBE
3	4161433B	1,00	SCHELLE
4	4160011R	1,00	ROHR D.26
5	4161330A	1,00	FLEXIBEL WELLE
6	3918010	6,00	SCHEIBE
7	3801017	4,00	SCHRAUBE
8	3819006	4,00	SCHEIBE
9	61010024	1,00	KRAGEN
10	61032012	1,00	GRIFF
11	61040050	1,00	HEBEL
12	61040057	1,00	FEDER
13	61040052	1,00	KLINKE
14	61040049	1,00	GASHEBEL
15	61040056	1,00	FEDER
16	61010019	1,00	SCHELLE
17	3960061	1,00	SCHRAUBE
18	61040054	1,00	PLATTE
19	61040053	1,00	PLATTE
20	61040051	1,00	SCHALTER
21	3960067	3,00	SCHRAUBE
22	3801011	1,00	SCHRAUBE
23	61012006A	1,00	GRIFF
24	4161319A	1,00	TORANSCHLUSS
25	61040058	1,00	GASKABEL
26	61040059A	1,00	KABEL
27	61040132	1,00	KEGELRADANTRIEB
28	61042026	1,00	SCHULTZ
29	61040074R	1,00	SCHRAUBE
30	4100456R	1,00	SCHULTZ
31	4179089R	1,00	FLANSCH
32	3025018	1,00	RING
33	3024010	1,00	RING
34	3034008	1,00	LAGERBUCHSE
35	3035030	1,00	LAGERBUCHSE
36	3025009	1,00	RING
37	4138311A	1,00	RING
38	61050013	1,00	GETRIEBE GEHAUSE
39	61040071R	1,00	STOPFEN
40	3901016	1,00	SCHRAUBE
41	3034218	1,00	LAGERBUCHSE
42	61040106A	1,00	STIFT
43	3034013	1,00	LAGERBUCHSE
44	3025022	1,00	RING
45	3050018	1,00	KOBELNRING
46	61040066	1,00	DISTANZSTUCK
47	61040145R	1,00	DECKEL
48	3901008	1,00	SCHRAUBE

8300 IC NEW
Getriebe

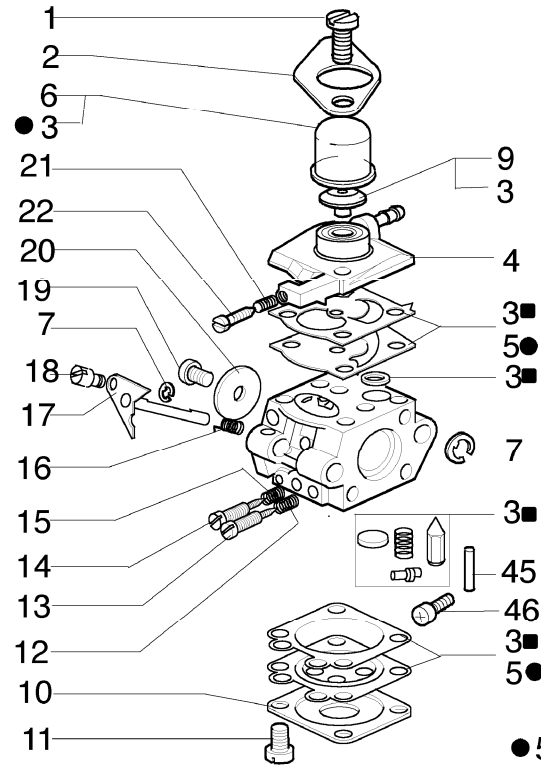


8300 IC NEW

Getriebe

Bild Nr.	Teile Nr.	Anzahl	Beschreibung
49	61052030B	1,00	KEGELRADANTRIEB
50	4160262B	1,00	GRIFF
51	4191084	1,00	KABEL
52	4100098B	1,00	FEDER
53	4100099A	1,00	SCHALTER
54	3908031	1,00	SCHRAUBE
55	4160042	1,00	ZIEGEL
56	2317021	1,00	SCHALTER
57	4100257C	1,00	KETTESPANNSCHRAUBE
58	3908013	1,00	SCHRAUBE
59	4098148A	1,00	GASHEBEL
60	4098151	1,00	FEDER
61	4191083	1,00	GASKABEL
62	4100436A	1,00	DECKEL
63	3960020	2,00	SCHRAUBE

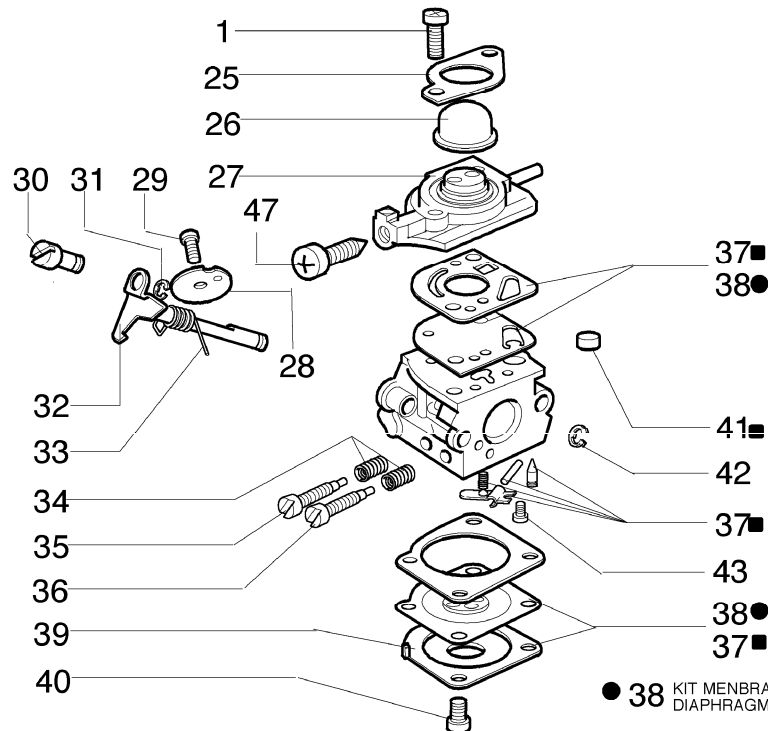
8



WALBRO WT-442C

- 5 KIT MENBRANE & GUARNIZIONI
DIAPHRAGM & GASKET SET
- 3 KIT RIPARAZIONE
REPAIR KIT

44



ZAMA C1Q-E7A

- 38 KIT MENBRANE & GUARNIZIONI
DIAPHRAGM & GASKET SET
- 37 KIT RIPARAZIONE
REPAIR KIT

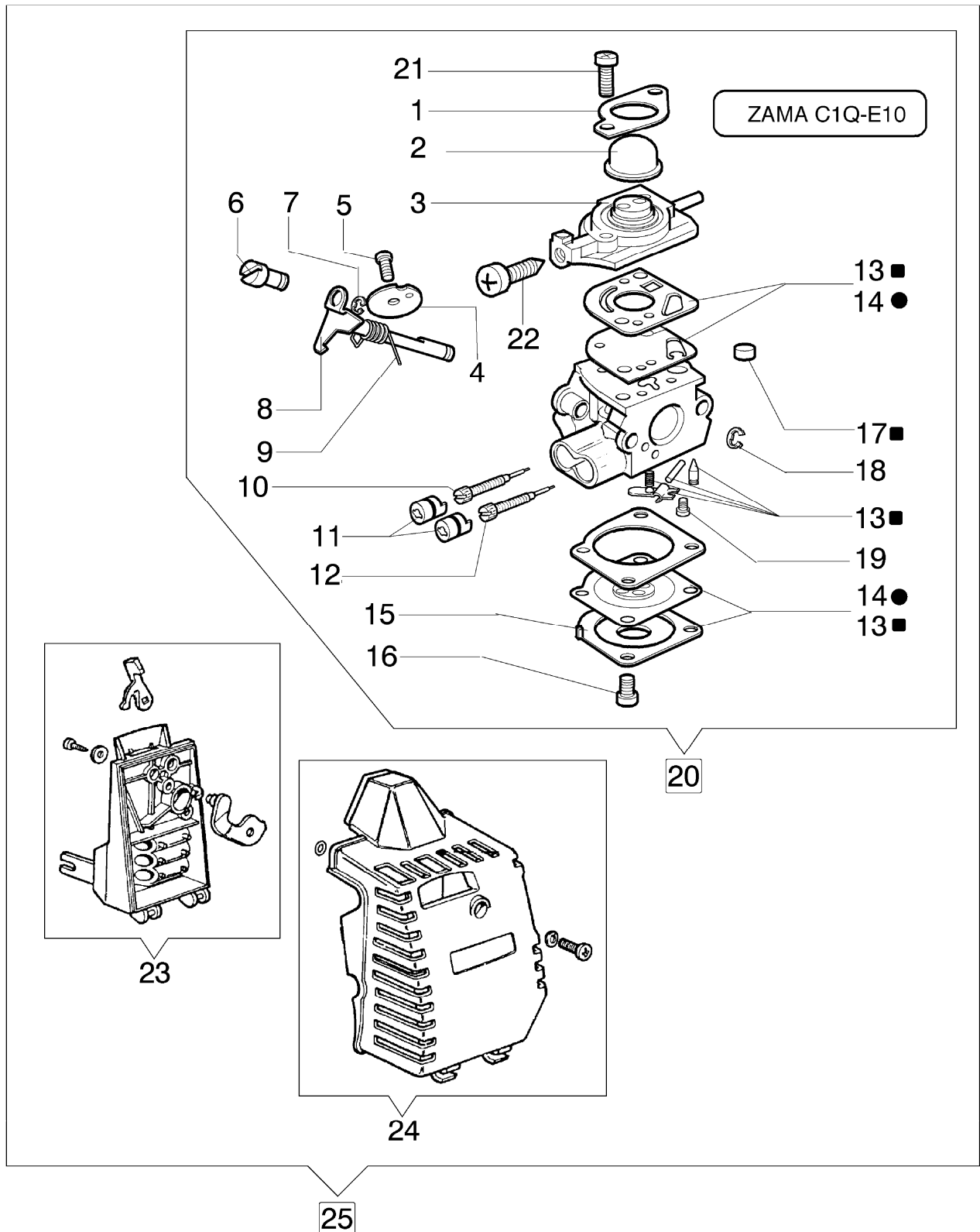
8300 IC NEW

Vergaser

Bild Nr.	Teile Nr.	Anzahl	Beschreibung
1	2318542	2,00	SCHRAUBE
2	074000147	1,00	DECKEL
3	074000150	1,00	REPARATUR-SATZ
4	074000238	1,00	DECKEL
5	074000151	1,00	MEMBRANSATZ
6	074000144	1,00	KUGEL
7	095000164	1,00	RING
8	2318870	1,00	VERGASER C1Q-E7
9	074000148	1,00	VENTIL
10	2318191	1,00	DECKEL
11	035000162	4,00	SCHRAUBE
12	093500115	1,00	FEDER
13	074000143	1,00	SCHRAUBE "H"
14	093500269	1,00	SCHRAUBE "L"
15	035000165	1,00	FEDER
16	072700214	1,00	FEDER
17	072700209	1,00	WELLE
18	2318211	1,00	STIFT
19	003300209	1,00	SCHRAUBE
20	072700211	1,00	KLAPPE
21	094600148	1,00	FEDER
22	074000240	1,00	SCHRAUBE
25	2318526	1,00	DECKEL
26	2318875	1,00	KUGEL
27	2318874	1,00	DECKEL
28	2318872	1,00	KLAPPE
29	2318388	1,00	SCHRAUBE
30	2318412	1,00	HAKEN
31	2318387	1,00	RING
32	2318887	1,00	WELLE
33	2318528	1,00	FEDER
34	2318532	2,00	FEDER
35	2318882	1,00	SCHRAUBE "L"
36	2318881	1,00	SCHRAUBE "H"
37	2318886	1,00	REPARATUR-SATZ
38	2318885	1,00	MEMBRANSATZ
39	2318880	1,00	DECKEL
40	2318522	4,00	SCHRAUBE
41	2318392	1,00	FILTER
42	2318535	1,00	RING
43	2318527	1,00	SCHRAUBE
44	2318870A	1,00	VERGASER C1Q-E7A
45	003300201	1,00	ACHSE
46	003300202	1,00	SCHRAUBE
47	2318876	1,00	SCHRAUBE

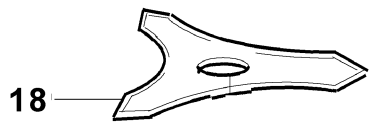
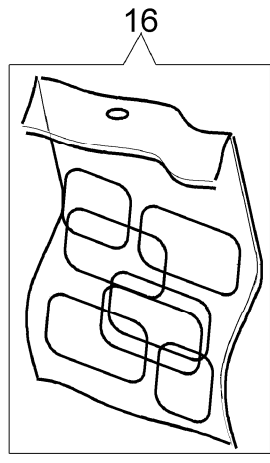
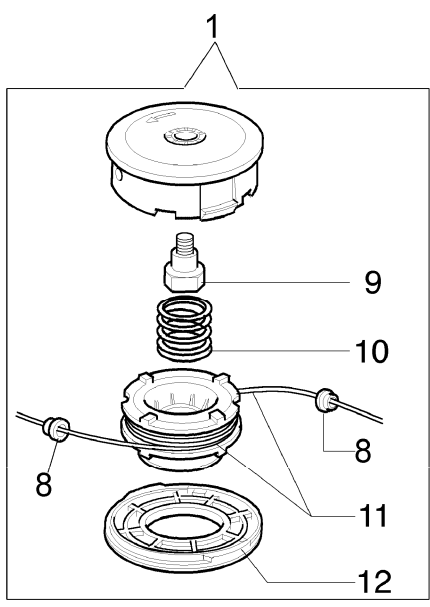
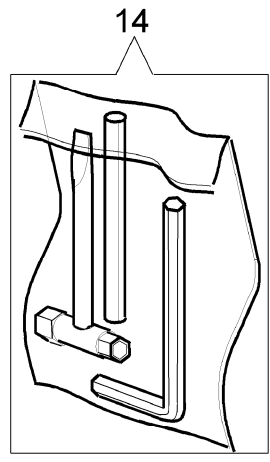
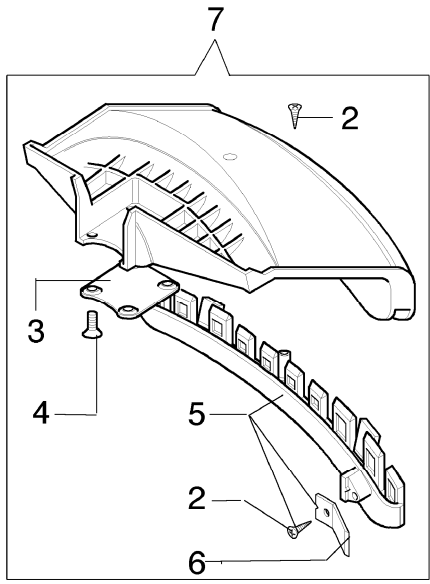
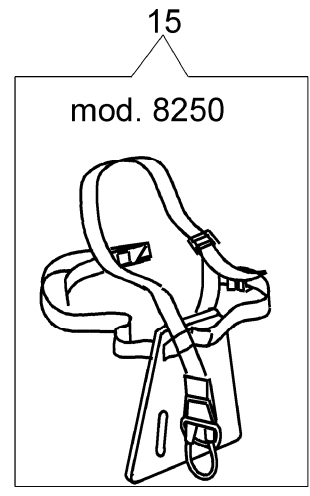
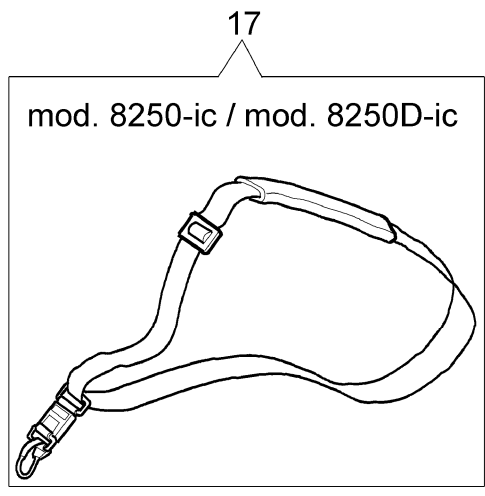
DA NOVEMBRE 2004
FROM NOVEMBER 2004
AB NOVEMBER 2004
DESDE NOVIEMBRE 2004
DEPUIS NOVEMBRE 2004

- 14 KIT MENBRANE & GUARNIZIONI
DIAPHRAGM & GASKET SET
- 13 KIT RIPARAZIONE
REPAIR KIT



8300 IC NEW
Vergaser Euro1

Bild Nr.	Teile Nr.	Anzahl	Beschreibung
1	2318526	1,00	DECKEL
2	2318875	1,00	KUGEL
3	2318685	1,00	DECKEL
4	2318872	1,00	KLAPPE
5	2318388	1,00	SCHRAUBE
6	2318412	1,00	HAKEN
7	2318387	1,00	RING
8	2318689	1,00	WELLE
9	2318528	1,00	FEDER
10	2318697	1,00	SCHRAUBE "L"
11	2318687	2,00	CAPS-LOCK
12	2318696	1,00	SCHRAUBE "H"
13	2318886	1,00	REPARATUR-SATZ
14	2318885	1,00	MEMBRANSATZ
15	2318880	1,00	DECKEL
16	2318522	4,00	SCHRAUBE
17	2318392	1,00	FILTER
18	2318535	1,00	RING
19	2318527	1,00	SCHRAUBE
20	2318688R	1,00	VERGASER C1Q-E10
21	2318521	2,00	SCHRAUBE
22	2318876	1,00	SCHRAUBE
23	4196155	1,00	FILTERHALTER
24	4196158	1,00	FILTERDECKEL
25	074000392	1,00	BAUSATZ VERGASER+FILTERHALTER



8300 IC NEW
Schneidwerkzeuge

Bild Nr.	Teile Nr.	Anzahl	Beschreibung
1	63019001B	1,00	NYLONKOPF
2	3960040	1,00	SCHRAUBE
3	4174278	1,00	PLATTE
4	3802004B	4,00	SCHRAUBE
5	4179113A	1,00	BLECH
6	4174275	1,00	BLATT
7	61042035	1,00	SCHULTZ
8	4199005A	2,00	BUCHSE
9	4199008B	1,00	EINSATZ
10	4199004	1,00	FEDER
11	4199014A	1,00	ZUNDANKER
12	4199026	1,00	DECKEL
13	4095568R	1,00	SCHNEIDBLATT
14	61052031	1,00	WERKZEUGSATZ
15	4179164R	1,00	KEILRIEMEN
16	61052064	1,00	ETICHETTENKIT
17	4160463	1,00	KEILRIEMEN
18	4095673R	1,00	SCHNEIDBLATT 3T
