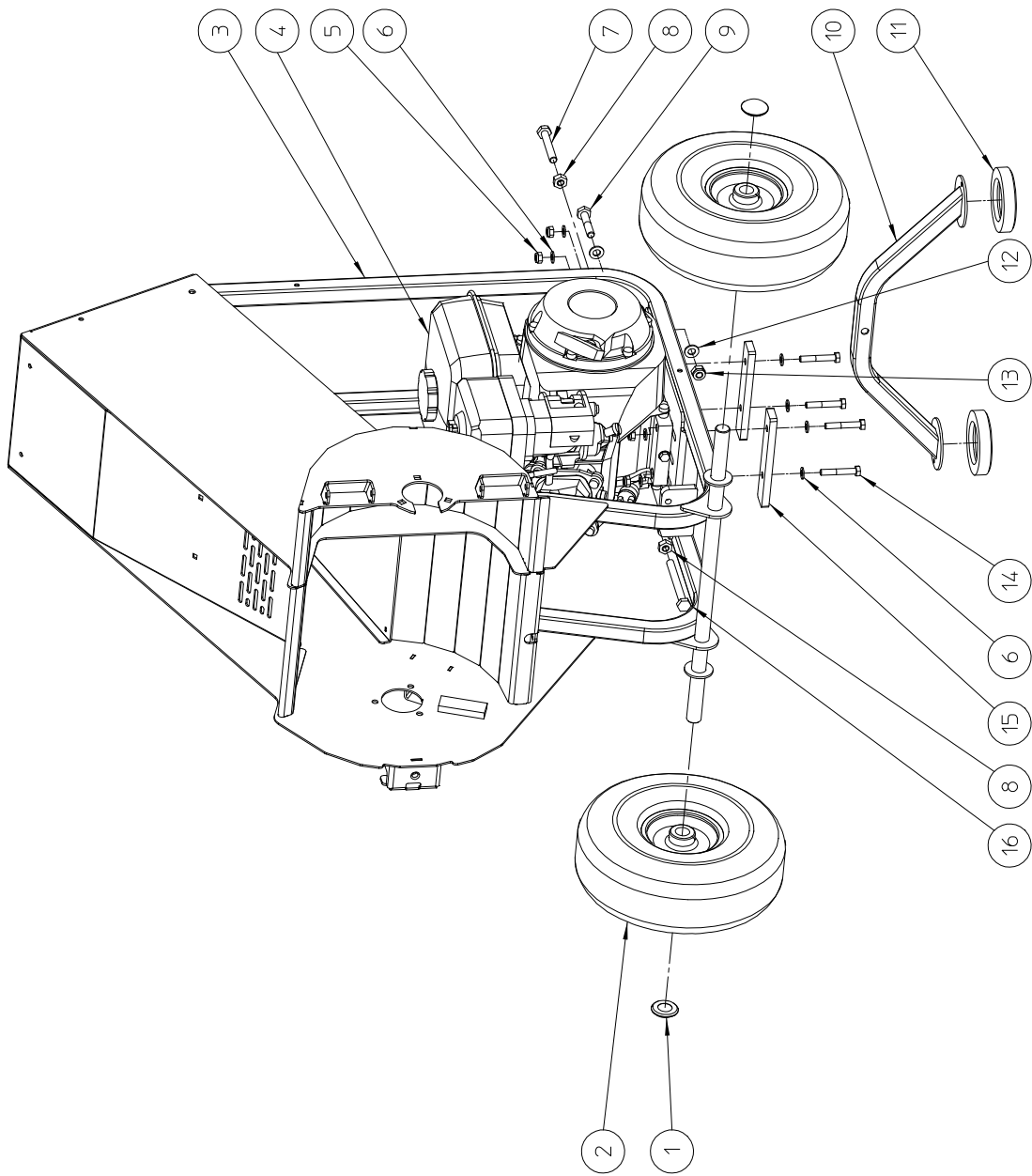


MINOR 4S 2022 AVANT MACHINE			
NO	MMA 01 032 110	REV 1	DATE 2022/12/12

MMA 01 032 110**MINOR 4S 2022 AVANT MACHINE**

N° pos.	Nom	Description	Qté totale
1	BR 910 000 020	ERTALON DE SECURITE 80X20X2	2
2	BR 600 220 150	CYLINDRE BLOC D:20 L:15 M6	2
3	BS 512 000 610	DIN 933 VIS M6X10	2
4	BS 531 000 600	DIN 125 RONDELLE M6	11
5	BS 554 100 630	DIN 603 VIS A BOIS M6X30	3
6	MPA 01 031 250	POIGNEE DE SECURITE	1
7	BS 502 000 800	DIN 985 ECROU NYLON M8	2
8	BS 531 000 800	DIN 125 RONDELLE M8	4
9	BR 112 080 300	PALIER + COL. (8/11/18X1.5+2)	2
10	BS 512 000 820	DIN 933 VIS M8X20	2
11	BR 020 501 160	BOUCHON POUR TUBE D:16 MM	2
12	MPA 01 031 130	ENTONNOIR	1
13	BS 502 000 600	DIN 985 ECROU NYLON M6	9
14	BR 000 910 160	PROFIL U EN CAOUTCHOUC POUR ENTONNOIR MINOR	1
15	MPA 01 030 020	GUIDON	1
16	BS 511 000 640	DIN 931 VIS M6X40	2
17	MPA 01 031 260	SUPPORT BAVETTE ANTI-RETOUR	1
18	BR 900 001 211	CAOUTCHOUC ANTI-RETOUR	1
19	BS 554 100 616	DIN 603 VIS A BOIS M6X16	2
20	BR 602 006 151	BOUCHON CAOUTCHOUC	2
21	MPA 01 030 060	PROTECTION INTERIEUR	1

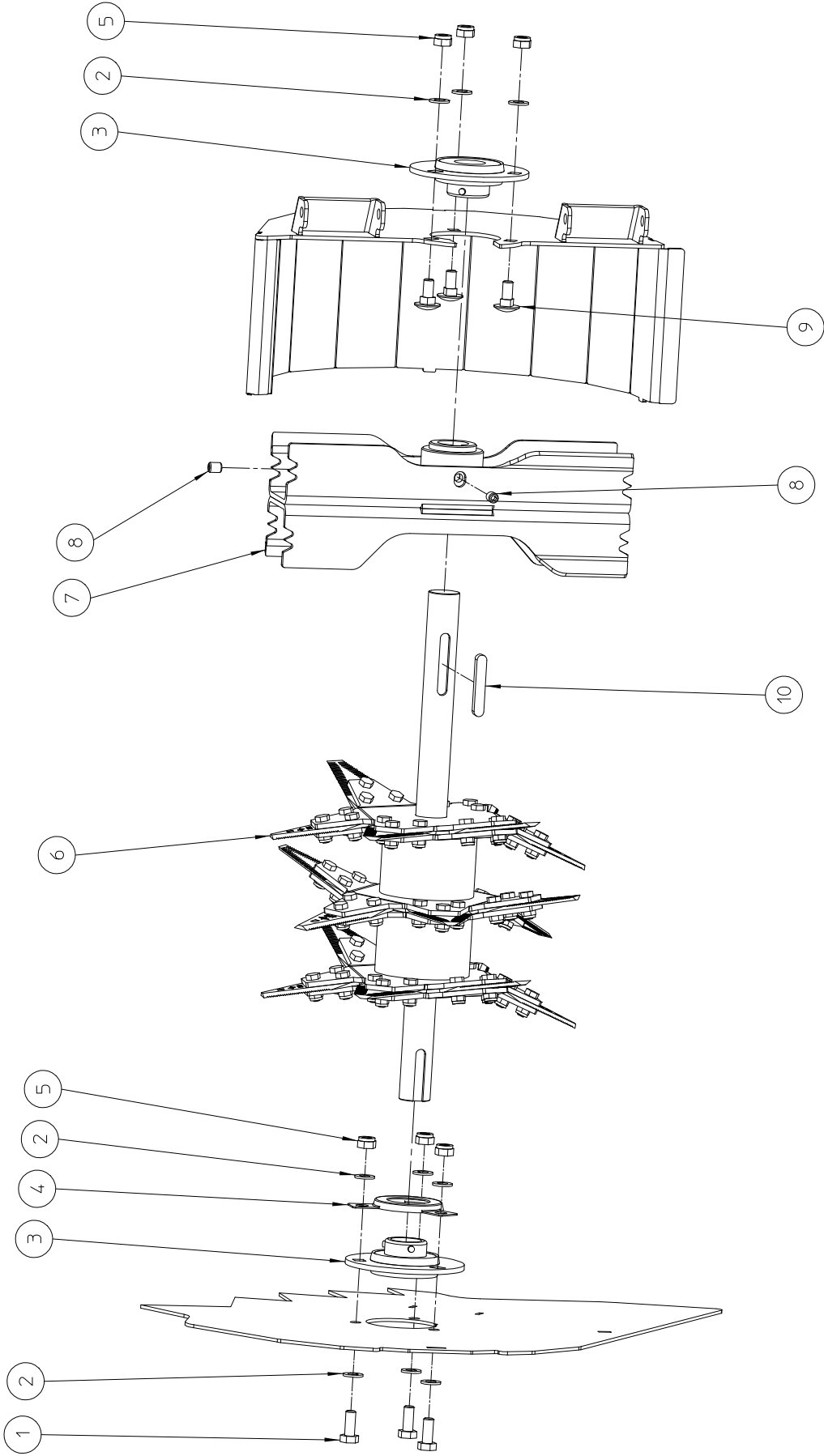


MINOR 4S 2022 CHASSIS

NO	MMA 01 032 120	REV	1	DATE	2022/12/13
----	----------------	-----	---	------	------------

MMA 01 032 120**MINOR 4S 2022 CHASSIS**

N° pos.	Nom	Description	Qté totale
1	BB 011 000 200	STARLOCK 20MM	2
2	BW 029 020 000	PNEU COMPLET 4.00 4	2
3	MPA 01 032 030	CHASSIS MINOR	1
4	BM 202 106 500	HONDA GX 200 GX4	1
5	BS 502 000 800	DIN 985 ECROU NYLON M8	4
6	BS 531 000 800	DIN 125 RONDELLE M8	8
7	BS 512 001 045	DIN 933 VIS M10X65	1
8	BS 501 001 000	DIN 934 ECROU M10	2
9	BS 511 001 042	DIN 931 VIS M10X50	1
10	MPA 01 030 011	PIED 2008	1
11	BR 900 000 110	CAOUTCHOUC POUR PIED DIA:90X18MM	2
12	BS 531 001 000	DIN 125 RONDELLE M10	2
13	BS 502 001 000	DIN 985 ECROU NYLON M10	1
14	BS 511 000 842	DIN 931 VIS M8X50	4
15	MPA 01 031 330	BEVESTIGINGSLAT MOTOR	2
16	BS 512 001 050	DIN 933 VIS M10X100	1

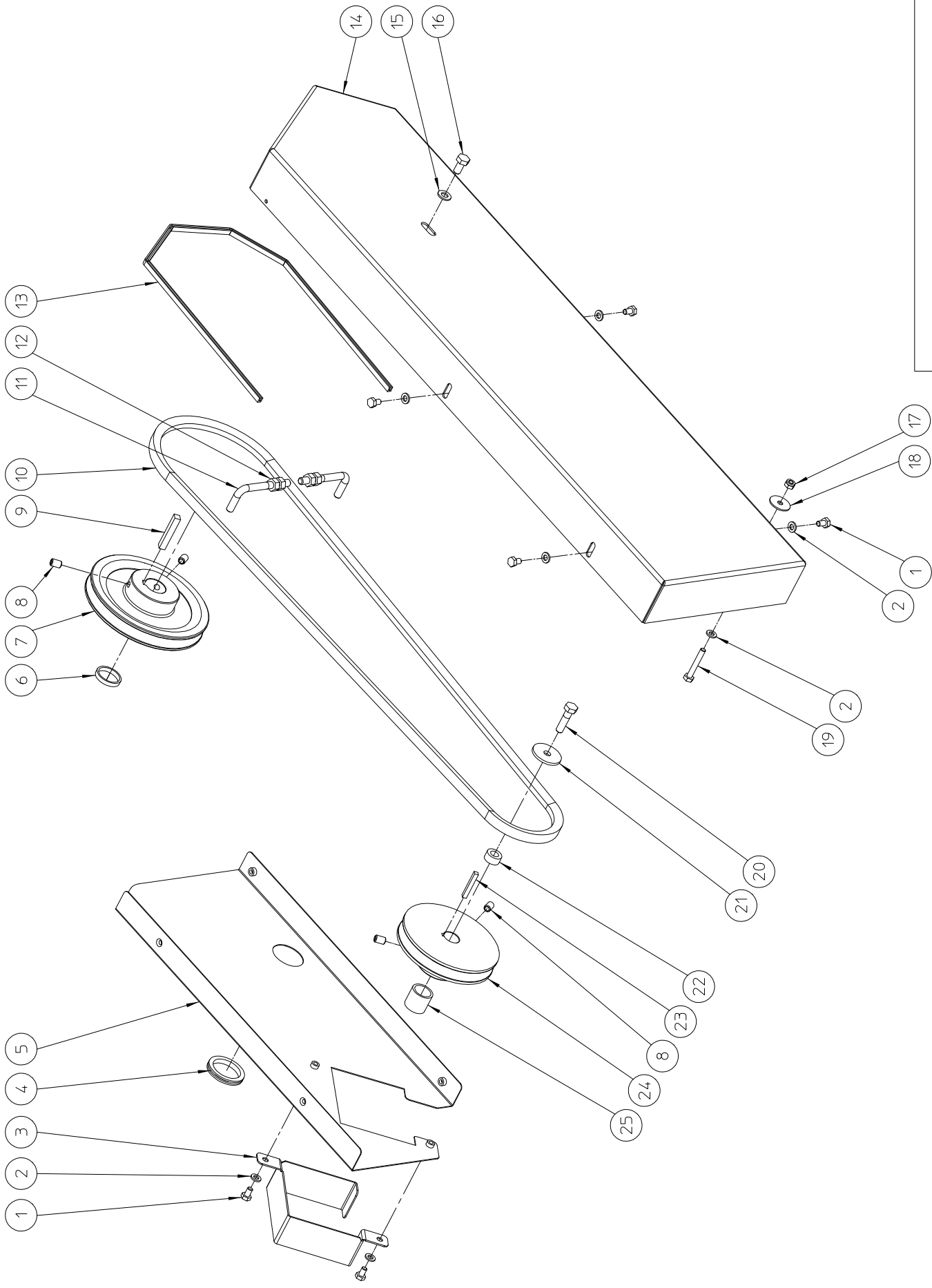


MINOR 4S 2022 ROTOR

NO	MMA 01 032 130	REV	1	DATE	2023/01/05
----	----------------	-----	---	------	------------

MMA 01 032 130**MINOR 4S 2022 ROTOR**

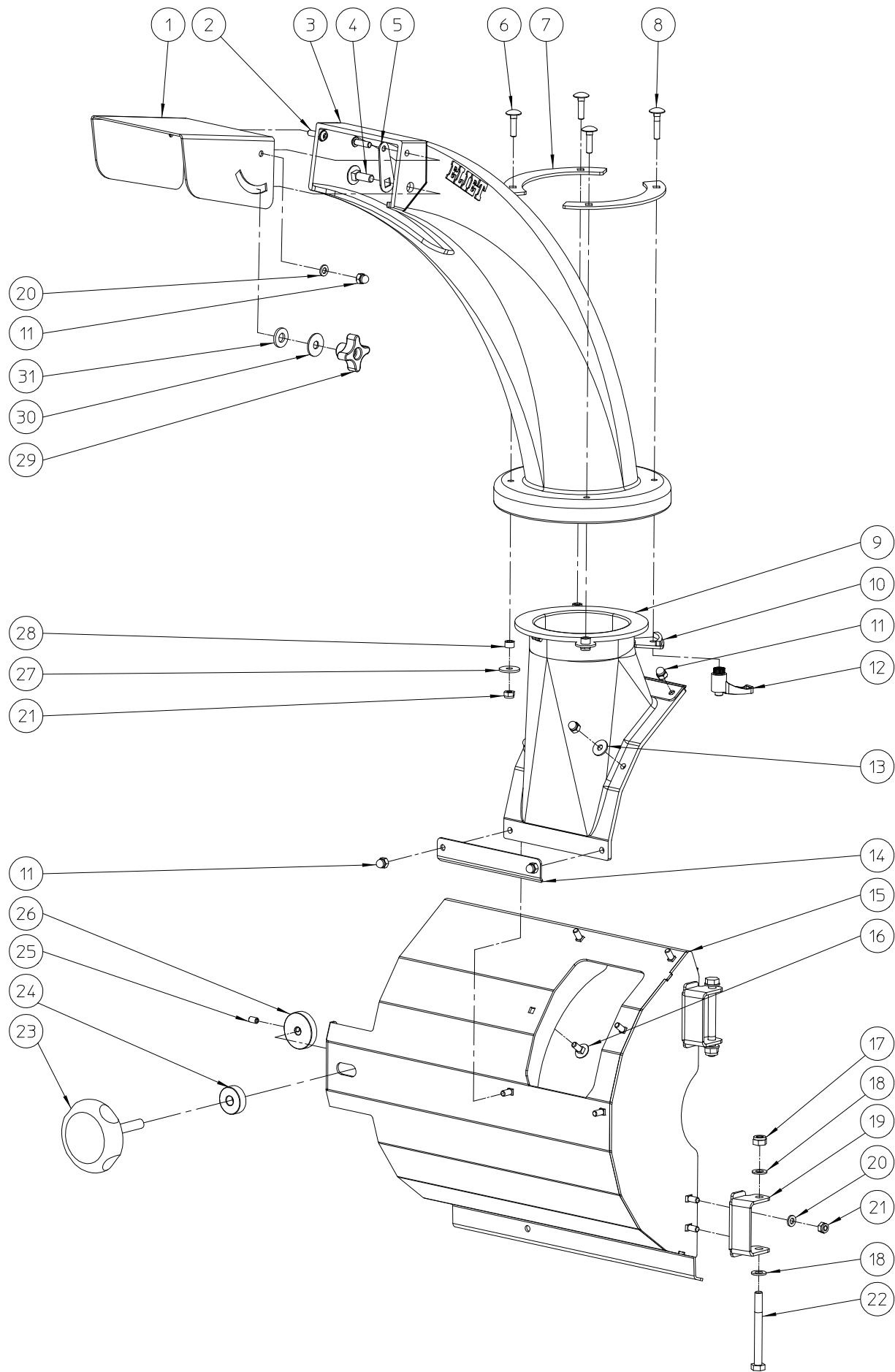
N° pos.	Nom	Description	Qté totale
1	BS 512 000 820	DIN 933 VIS M8X20	3
2	BS 531 000 800	DIN 125 RONDELLE M8	9
3	BL 801 502 500	PALIER COMPLET ASPF 205	2
4	MPA 01 041 270	PROTECTION ROULEMENT ASPF-205 (3 TROUS)	1
5	BS 502 000 800	DIN 985 ECROU NYLON M8	6
6	MPA 01 032 040	ROTOR MINOR 2022	1
7	MPA 01 032 060	HELICE MINOR 2022	1
8	BS 023 000 810	DIN 916 VIS DE PRESSION M8X10	2
9	BS 554 100 820	DIN 603 VIS A BOIS M8X20	3
10	BB 351 080 750	DIN 6885A CLAVETTE ARRONDIE 8X7X50	1



NO	MMA 01 032 140	REV	1	DATE	2023/01/05
----	----------------	-----	---	------	------------

MMA 01 032 140**MINOR 4S 2022 TRANSMISSION**

N° pos.	Nom	Description	Qté totale
1	BS 512 000 610	DIN 933 VIS M6X10	6
2	BS 531 000 600	DIN 125 RONDELLE M6	7
3	MPA 01 010 170	PROTECTION AXE MOTEUR 40MM	1
4	BR 500 103 800	BOUCHON EN CAOUTCHOUC 42X38X1.6	1
5	MPA 01 042 110	CAPE COURROIE INTERIEUR	1
6	MPA 01 041 710	CALE_POSITION_POULIE_ROTOR	1
7	BA 565 714 001	POULIE SPA 140 ALES Ø25	1
8	BS 023 000 812	DIN 916 VIS DE PRESSION M8X12	4
9	BB 341 080 745	DIN 6880 CLAVETTE 8X7X45	1
10	BA 521 216 000	COURROIE XPA 1600 QUAD-POWER	1
11	MPA 01 010 180	GUIDE COURROIE	2
12	BS 501 000 800	DIN 934 ECROU M8	4
13	BR 000 910 600	PROFIL U EN CAOUTCHOUC POUR CAPE MINOR-MAJOR	1
14	MPA 01 042 050	ASS PROTECTION COURROIE	1
15	BS 531 000 800	DIN 125 RONDELLE M8	1
16	BS 512 000 816	DIN 933 VIS M8X16	1
17	BS 502 000 600	DIN 985 ECROU NYLON M6	1
18	BS 532 006 253	RONDELLE DE CARROSSERIE M6X25X1.5	1
19	BS 512 000 640	DIN 933 VIS M6X40	1
20	BS 512 040 832	6K_TAPBOUT_5_16_X1 1_4 UNF GR	1
21	BS 532 008 356	RONDELLE DE CARROSSERIE M8X35X3	1
22	MPA 01 031 320	VERLENGBUS MOTORAS	1
23	BB 342 050 535	DIN 6880 CLAVETTE 4.7X4.7X35	1
24	BA 565 711 202	POULIE SPA 112X19.05X4.7 L=45	1
25	MPA 01 031 310	BUTEE-POULIE-MOTEUR	1



MINOR 4S 2022 FERMETURE ARRIERE					
NO	MMA 01 032 160	REV	1	DATE	2023/01/03

MMA 01 032 160**MINOR 4S 2022 FERMETURE ARRIERE**

N° pos.	Nom	Description	Qté totale
1	MPA 01 530 590	CLAPET BUSE VECTOR	1
2	BS 522 500 620	ISO 7380 VIS A TETE CYLINDRIQUE BOMBEE M6X20	2
3	BR 930 050 010	BUSE EJECTION	1
4	BS 554 100 825	DIN 603 VIS A BOIS M8X25	1
5	MPA 01 530 600	RENFORT BUSE CLAPET	1
6	BS 554 100 625	DIN603 VIS A BOIS M6X25	3
7	MPA 01 530 430	PLAT FIXATION BUSE EJECTION	2
8	BS 554 100 630	DIN 603 VIS A BOIS M6X30	1
9	BR 930 050 020	SUPPORT BUSE BAS	1
10	MPA 01 530 700	GUIDE LIMITEUR ROTATION BUSE	1
11	BS 505 800 600	DIN 986 ECROU NYLON A TETE RONDE M6	8
12	BN 530 106 630	ADJUSTABLE HANDLES ERX.PRT.1	1
13	BS 532 006 183	RONDELLE DE CARROSSERIE M6X18X1.5 DIN 440	2
14	MPA 01 042 100	RENFORT SUPPORT BUSE	2
15	MPA 01 032 050	ASS FERMETURE ROTOR	1
16	BS 554 100 616	DIN 603 VIS A BOIS M6X16	10
17	BS 502 000 800	DIN 985 ECROU NYLON M8	2
18	BS 531 000 800	DIN 125 RONDELLE M8	4
19	MPA 01 054 980	CHARNIERE REGLABLE FERMETURE ARRIERE	2
20	BS 531 000 600	DIN 125 RONDELLE M6	7
21	BS 502 000 600	DIN 985 ECROU NYLON M6	7
22	BS 511 000 848	DIN 931 VIS M8X80	2
23	BN 630 410 420	STERKNOP 732-80 M10 X 50	1
24	BR 111 101 030	BAGUE NYLON 10,2 X 30 X 10	1
25	BS 023 000 610	DIN 916 VIS DE PRESSION M6X10	1
26	MPA 01 042 180	ECROU VIS FERMETURE CAPE ARRIERE MAJOR	1
27	BS 532 006 224	RONDELLE DE CARROSSERIE M6X22X2 DIN 440	3
28	BR 111 060 690	BAGUE NYLON 6/10X6	3
29	BN 630 808 400	BOUTON CRANTES OUVERT M8	1
30	BS 532 008 253	RONDELLE DE CARROSSERIE M8X25X1.5	1
31	BR 111 100 200	BAGUE NYLON 10.5/21X2.5	1