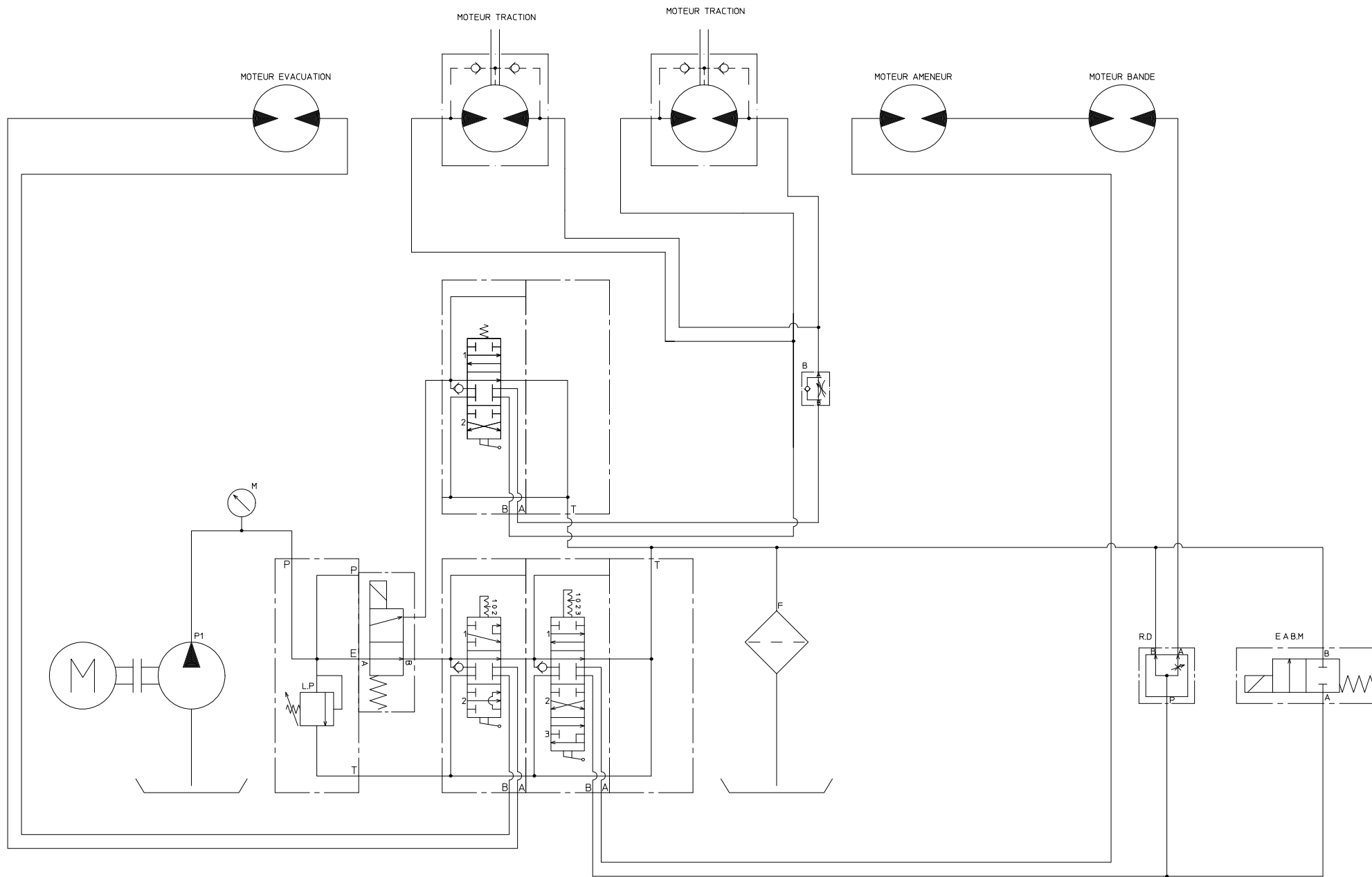


ASS. ULTRA-PROF					
NO	MMA 01 280 100	REV	2	DATE	2009/03/31

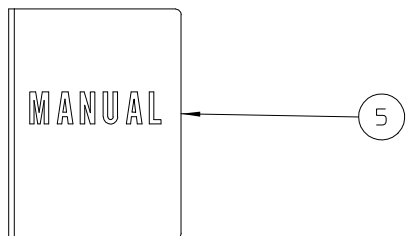
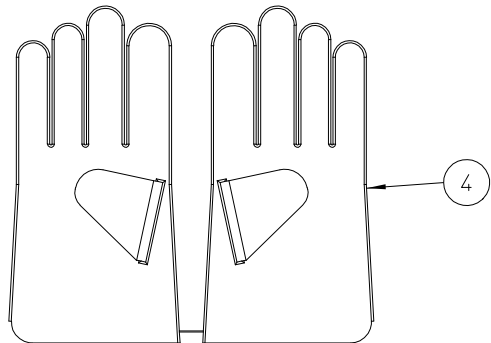
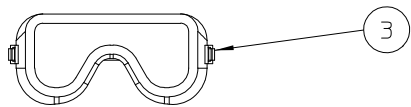
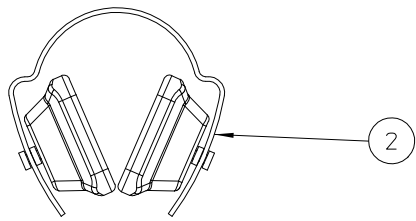
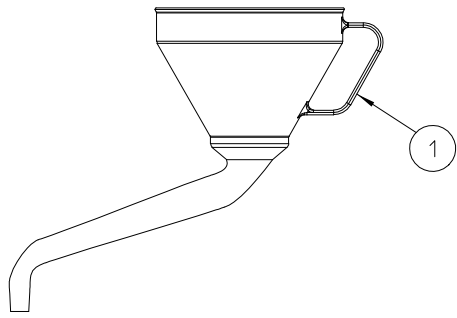
#	Artikelnummer	Ersatzteilbezeichnung	Anzahl
0	BH 900 280 010	hydraulik schema	0
1	MMA 01 280 240	zubehÖr	1
2	MMA 01 280 140	conveyer	1
3	MMA 01 280 130	hÄckselwerk	1
4	MMA 01 280 120	einzug walze	1
5	MMA 01 280 150	motor honda	1
6	MMA 01 280 151	motor b&s	1
7	MMA 01 280 110	conveyer	1
8	MMA 01 280 190	elektrisches system	1
9	MMA 01 280 180	hydraulisches system	1
10	MMA 01 280 160	antrieb, tank, bedienung	1
11	MMA 01 280 170	maschine vorderseite	1



HYDRAULIC DRAW ULTRA-PROF 3/2 12VDC

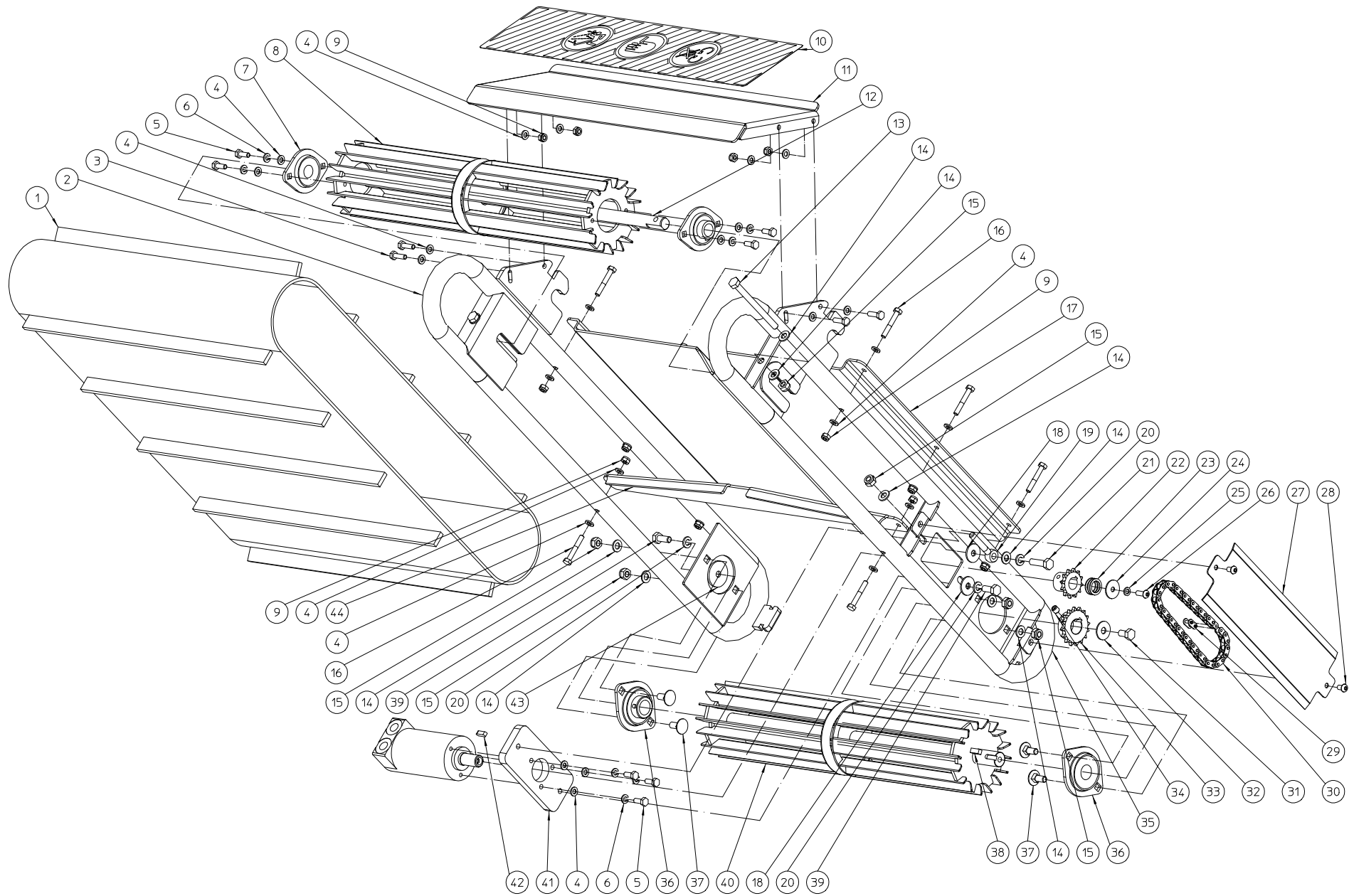
NO	BH 900 280 010	REV	2	DATE	2008/01/29
----	----------------	-----	---	------	------------

#	Artikelnummer	Ersatzteilbezeichnung	Anzahl
0	BH 900 280 010	hydraulik schema	0

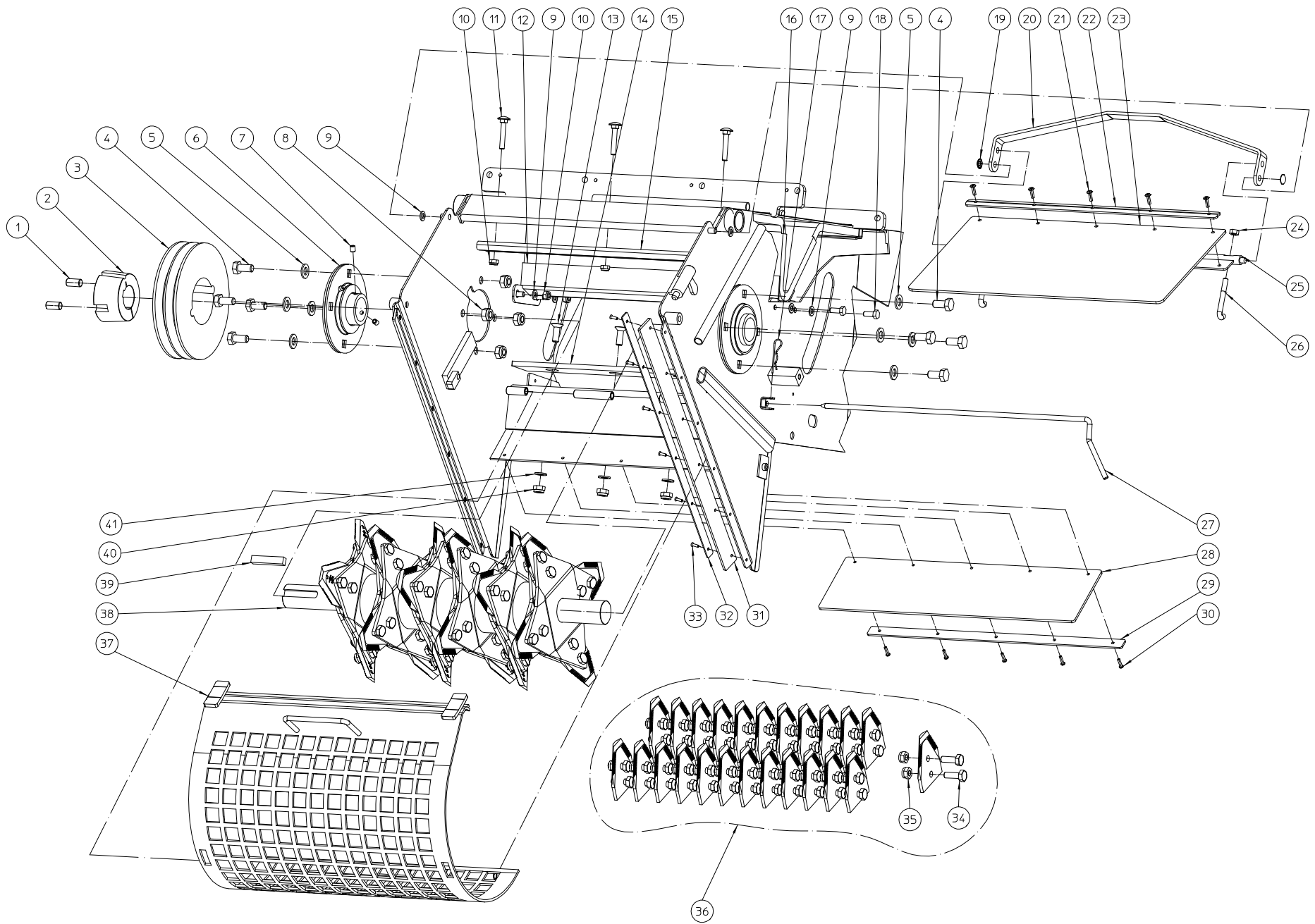


ELIET ULTRA-PROF -- ACCESSORIES					
NO	MMA 01 280 240	REV	1	DATE	2009/03/31

#	Artikelnummer	Ersatzteilbezeichnung	Anzahl
1	BG 900 010 502	einfülltrichter benzin	1
2	BQ 700 050 000	gehörschutz	1
3	BQ 720 050 000	schutzbrille	1
4	BQ 710 050 000	handschuhe	1
5	BZ 201 280 010	handbuch ultra prof	1

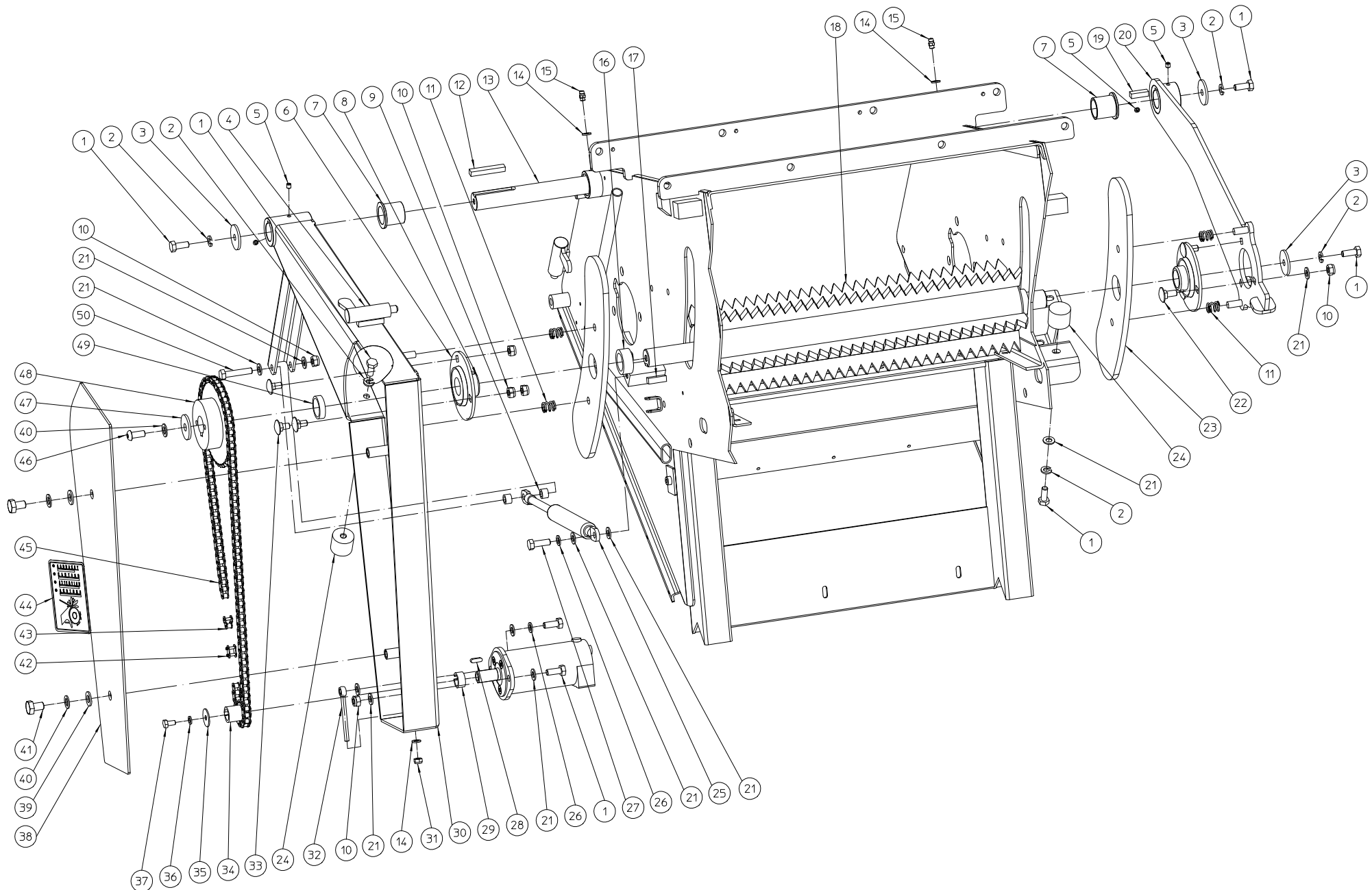


#	Artikelnummer	Ersatzteilbezeichnung	Anzahl
1	BY 431 149 137	transportband ultra prof	1
2	MPA 01 280 440	rechter seite conveyer 2	1
3	BS 512 000 620	schraube m6x20 din 933	4
4	BS 531 000 600	unterlegscheibe m6 din 125	31
5	BS 512 000 616	schraube m6x16 din 933	7
6	BS 533 000 600	sicherungsring m6 din 127b	7
7	BL 801 101 700	lager komplett aspfl 203	2
8	MPA 01 280 320	angetriebene rolle conveyer hinter	1
9	BS 502 000 600	mutter selbstsichernd m6 din 985	12
10	BQ 505 010 350	sicherheitsaufkleber 500x120 (verletzung)	1
11	MPA 01 280 810	fÜhrungsplatte hinter	1
12	MPA 01 280 330	achse angetriebene rolle	1
13	BS 512 000 850	schraube m8x100 din 933	2
14	BS 531 000 800	unterlegscheibe m8 din 125	10
15	BS 502 000 800	mutter selbstsichernd m8 din 985	7
16	BS 511 000 640	schraube m6x40 din 931	8
17	MPA 01 280 580	tragplatte conveyer	1
18	BS 532 008 254	dichtungsring m8x25x2	2
19	BS 551 000 842	augenschraube m8x50 din 444	1
20	BS 533 000 800	sicherungsring m8 din 127b	3
21	BS 512 000 830	schraube m8x30 din 933	1
22	BA 161 012 161	kettenrad 12z simplex	1
23	BS 036 001 610	passscheiben 22x16x1	3
24	BS 532 006 253	dichtungsring m6x25x1.5	1
25	BS 534 000 600	sicherungsring m6 din 6798a	1
26	BS 522 500 616	schraube m6x16 iso 7380	1
27	MPA 01 280 590	kettenschutz	1
28	BS 522 500 610	schraube m6x10 iso 7380	2
29	BA 151 200 000	verbindungsstück simplex 3/8"x7/32"	1
30	BA 101 039 020	kette 39g simplex	1
31	BS 512 000 816	schraube m8x16 din 933	1
32	BS 532 008 253	dichtungsring m8x25x1.5	1
33	BA 161 016 201	kettenrad 16z simplex	1
34	BS 023 000 808	madenschraube m8x8 din 916	1
35	MPA 01 280 450	linker seite conveyer 2	1
36	BL 801 102 001	lager komplett aspfl 204	2
37	BS 554 100 820	schraube m8x20 din 603	4
38	BB 341 060 615	keil 6x6x15 din 6880	1
39	BS 512 000 820	schraube m8x20 din 933	2
40	MPA 01 280 310	treibende rolle conveyer hinter	1
41	MPA 01 280 570	befestigung motor conveyer	1
42	BB 341 050 516	keil 5x5x16 din 6880	1
43	BS 532 008 356	dichtungsring m8x35x3	1
44	MPA 01 280 550	kratzer	1



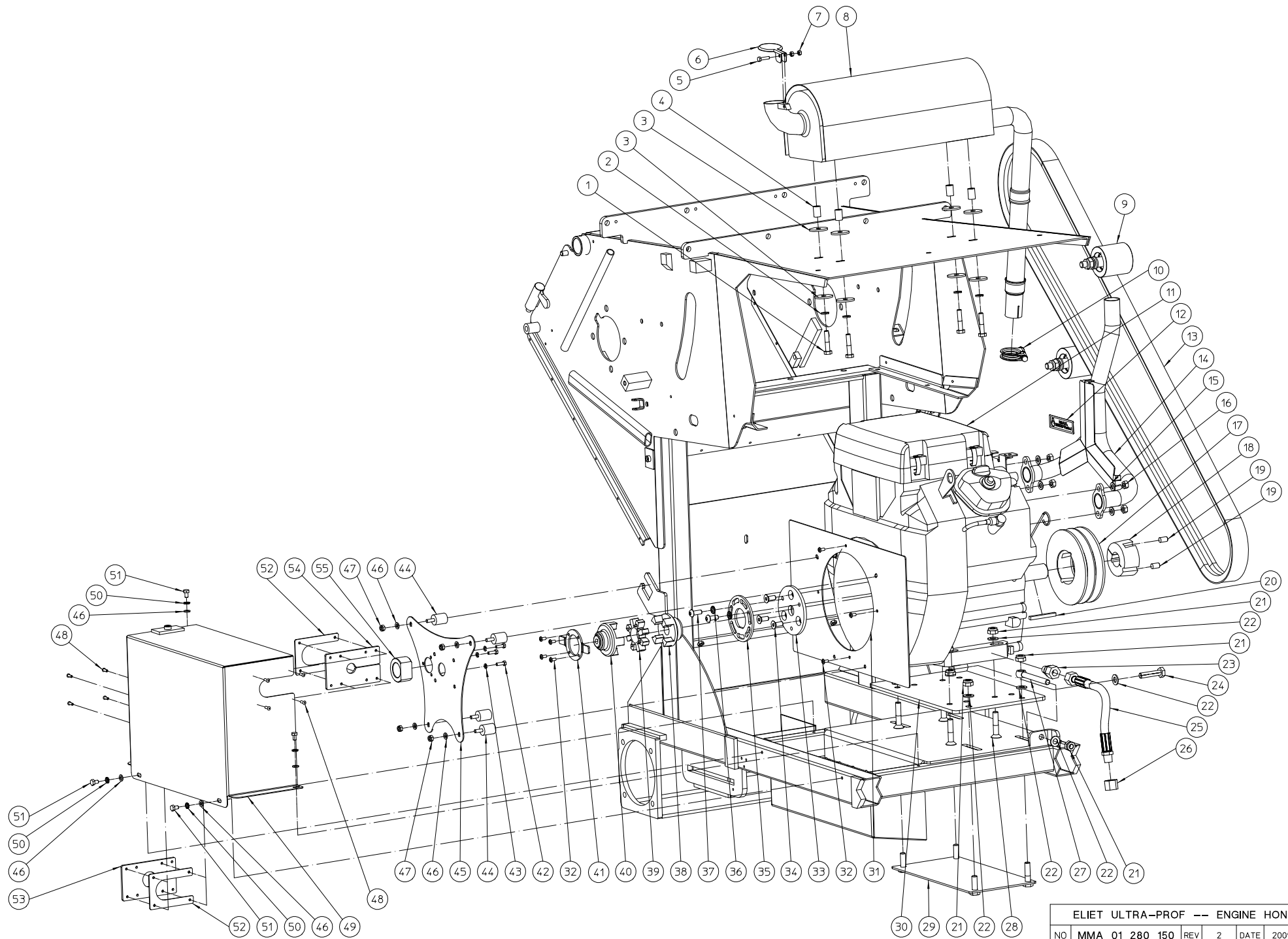
ELIET ULTRA-PROF -- ROTOR					
NO	MMA 01 280 130	REV	1	DATE	2009/10/05

#	Artikelnummer	Ersatzteilbezeichnung	Anzahl
1	BB 501 313 250	madenschraube 1/2" x 1"	2
2	BB 501 164 000	spannbuchse tl 2517-40	1
3	BA 563 719 020	riemenscheibe spb ii 190 tl 2517	1
4	BS 512 001 225	schraube m12x25 din 933	8
5	BS 531 001 200	unterlegscheibe m12 din 125	8
6	BL 801 604 001	flanschlager ucpf 208	2
7	BS 023 000 810	madenschraube m8x10 din 916	4
8	BS 502 001 200	mutter selbstsichernd m12 din 985	8
9	BS 531 000 800	unterlegscheibe m8 din 125	10
10	BS 502 000 800	mutter selbstsichernd m8 din 985	7
11	BS 554 100 842	schraube m8x50 din 603	3
12	MPA 01 070 320	u - halter gummi	1
13	BS 522 101 030	schraube m10x30 din 7991	4
14	MPA 01 070 180	befestigungsleiste	1
15	MPA 01 280 560	u - halter gummi	1
16	BR 900 001 140	schalldämpfer	1
17	BB 040 102 040	splint 2mm din 11024	1
18	BS 512 000 820	schraube m8x20 din 933	4
19	BB 011 000 080	abdeckkappe 8 mm	2
20	MPA 01 070 020	verschlussbügel sieb	1
21	BB 221 105 160	niete alu 4.8x16 din 7337 a	5
22	MPA 01 280 800	befestigung gummileiste	1
23	BR 900 001 370	auswurfschutz gummi	1
24	BS 501 000 800	mutter m8 din 934	2
25	MPA 01 280 400	achse für schließen sieb	1
26	MPA 01 070 400	haken für schnellverschluss	2
27	MPA 01 070 210	achse für sieb	1
28	BR 900 001 340	auswurfschutz gummi	1
29	MPA 01 280 520	befestigungsleiste gummi	1
30	BB 221 104 160	niete alu 3.9x16 din 7337 a	5
31	BR 900 001 330	auswurfschutz gummi	2
32	MPA 01 280 530	befestigungsleiste gummi	2
33	BB 222 104 120	niete alu 3.9x12 din 7337 b	12
34	BS 012 401 030	schraube m10x1,5x30 kl.10 din 961	0
35	BS 502 001 011	mutter selbstsichernd m10x1.25 kl.10 din 985	0
36	BU 401 301 000	messersatz (24)	1
37	MPA 01 280 150	standardsieb	1
38	MPA 01 280 080	messerwelle	1
39	BB 341 121 060	keil 12x10x60 din 6880	1
40	BS 502 001 000	mutter selbstsichernd m10 din 985	4
41	BS 531 001 000	unterlegscheibe m10 din 125	4



ELIET ULTRA-PROF -- INFEEEDROLLER					
NO	MMA 01 280 120	REV	2	DATE	2009/10/12

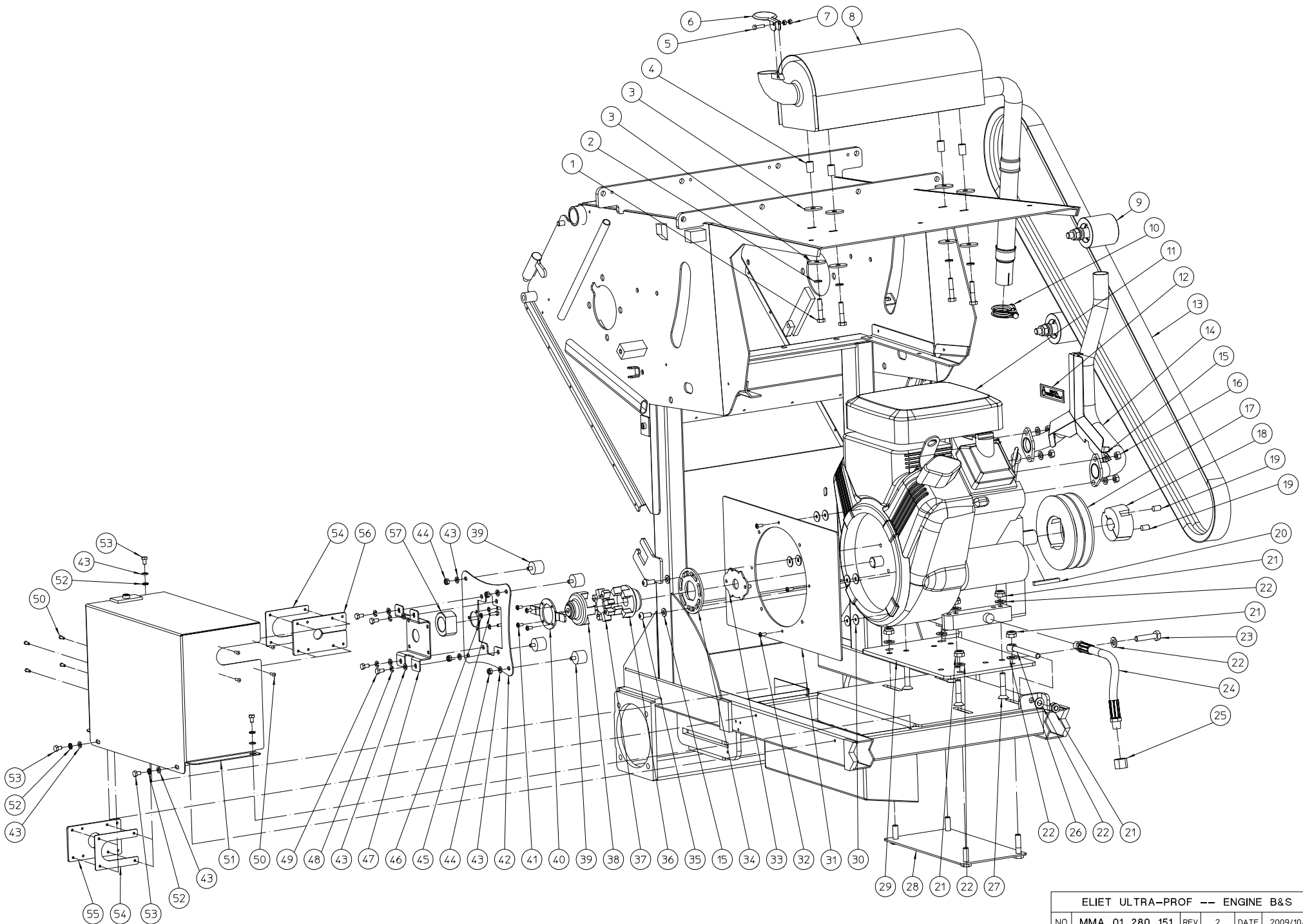
#	Artikelnummer	Ersatzteilbezeichnung	Anzahl
1	BS 512 000 820	schraube m8x20 din 933	7
2	BS 533 000 800	sicherungsring m8 din 127b	5
3	BS 532 008 356	dichtungsring m8x35x3	3
4	BO 100 010 100	zugriegel mit flügelgriff 10mm	0
5	BS 023 000 606	madenschraube m6x6 din 916	4
6	BL 711 502 500	lager pf 205	2
7	BR 112 253 000	buchse nylon (25/30/37x30/2.5)	2
8	BL 512 505 203	lager as 205	2
9	MPA 01 070 420	distanzhülse	2
10	BS 502 000 800	mutter selbstsichernd m8 din 985	8
11	BV 911 000 010	feder 14 x 2 x 16	4
12	BB 341 080 750	keil 8x7x50 din 6880	1
13	MPA 01 280 830	achse einzug walze	1
14	BS 531 000 600	unterlegscheibe m6 din 125	3
15	BY 100 106 100	schmiernippel m6 din 71412	2
16	MPA 01 280 840	buchse einzug walze	2
17	BB 341 080 826	keil 8x8x26 din 6880	1
18	MPA 01 280 060	einzug walze	1
19	BB 341 080 725	keil 8x7x25 din 6880	1
20	MPA 01 280 020	arm einzug walze rechts	1
21	BS 531 000 800	unterlegscheibe m8 din 125	12
22	BS 554 100 820	schraube m8x20 din 603	3
23	BR 910 000 260	abdeckplatte nylon ultra prof	2
24	BR 600 230 250	gummipuffer 25x25b m6x14	2
25	BV 521 010 001	gasfeder 500n x 100mm	1
26	BS 534 000 800	sicherungsring m8 din 6798a	2
27	BS 512 000 825	schraube m8x25 din 933	1
28	BB 351 050 516	keil 5x5x16 din 6885a	1
29	MPA 01 070 430	zwischenring	1
30	MPA 01 280 030	arm einzug walze links	1
31	BS 502 000 600	mutter selbstsichernd m6 din 985	1
32	BS 551 100 646	augenschraube m6x70 din 444	1
33	BS 554 100 816	schraube m8x16 din 603	3
34	BA 161 011 163	kettenrad 11z simplex	1
35	BS 532 006 253	dichtungsring m6x25x1.5	1
36	BS 534 000 600	sicherungsring m6 din 6798a	1
37	BS 512 000 612	schraube m6x12 din 933	1
38	MPA 01 280 040	kettenschutz	1
39	BS 531 001 000	unterlegscheibe m10 din 125	2
40	BS 534 001 000	sicherungsring m10 din 6798a	3
41	BS 512 001 016	schraube m10x16 din 933	2
42	BA 151 200 000	verbindungsstück simplex 3/8"x7/32"	1
43	BA 151 400 000	verbindungsstück simplex (1/2) 3/8"x7/32"	1
44	BQ 505 010 130	sicherheitsaufkleber 100x80 (riemenschutz)	1
45	BA 101 109 020	kette 109g simplex	1
46	BS 522 500 820	schraube m8x20 iso 7380	1
47	BS 532 010 356	dichtungsring m10x35x3	1
48	BA 161 040 251	kettenrad 40z simplex	1
49	MPA 01 070 440	zwischenring	1
50	BS 512 000 840	schraube m8x40 din 933	1



ELIET ULTRA-PROF -- ENGINE HONDA						
NO	MMA 01 280 150	REV	2	DATE	2009/10/05	

#	Artikelnummer	Ersatzteilbezeichnung	Anzahl
1	BS 511 000 840	schraube m8x40 din 931	4
2	BS 533 000 800	sicherungsring m8 din 127b	4
3	BS 532 008 356	dichtungsring m8x35x3	8
4	MPA 01 280 546	abstandhalter auspuff	4
5	BS 512 000 520	schraube m5x20 din 933	1
6	MPA 01 280 780	klappe auspuff	1
7	BS 501 000 500	mutter m5 din 934	2
8	BM 261 300 601	auspuff finnkat	1
9	BA 599 006 100	riemenspanner Ø50	2
10	BT 670 330 300	auspuffrohrschele rt33 1.5 awab	1
11	BM 202 124 000	honda gx 670	1
12	BQ 505 010 030	aufkleber max 3200 d/min 90x25	1
13	BA 521 322 820	keilriemen xpb 2280/2	1
14	MPA 01 280 350	verbindungsstück auspuff honda	1
15	BS 531 000 800	unterlegscheibe m8 din 125	4
16	BS 501 000 800	mutter m8 din 934	4
17	BA 563 714 020	riemenscheibe spb ii 140 tl1610	1
18	BB 501 251 700	klemmbuchse tl 2012-1"1/8	1
19	BB 501 310 160	madenschraube 3/8"x5/8"	2
20	BB 342 060 657	keil 6.35x6.35x57 din 6880	1
21	BS 502 001 000	mutter selbstsichernd m10 din 985	9
22	BS 531 001 000	unterlegscheibe m10 din 125	10
23	BH 509 221 214	gerade einschraubverbindung 12lxm14	1
24	BS 512 001 041	schraube m10x45 din 933	1
25	BH 551 060 220	hydraulik schlauch 3/8"x220	1
26	BT 174 150 600	verschlusskappe 3/8"	1
27	BS 551 001 050	augenschraube m10x100 din 444	1
28	BS 522 101 042	schraube m10x50 din 7991	4
29	MPA 01 280 420	verstärkung motorplatte	1
30	MPA 01 280 410	motorplatte	1
31	MPA 01 280 600	vorderplatte motor honda	1
32	BB 221 005 100	niete stahl 4.8x10 din 7337 a	8
33	MPA 01 280 630	zwischenstück elastische kupplung	1
34	BS 522 100 820	schraube m8x20 din 7991	3
35	MPA 01 070 260	kupplungsscheibe	1
36	BS 534 000 800	sicherungsring m8 din 6798a	2
37	BS 522 500 820	schraube m8x20 iso 7380	2
38	BA 201 232 000	kupplungsflansch	1
39	BA 201 240 000	elastische kupplung	1
40	BA 201 220 101	kupplungsflansch	1
41	MPA 01 070 270	mitnehmer	1
42	BS 512 000 516	schraube m5x16 din 933	3
43	BS 533 000 500	sicherungsring m5 din 127b	3
44	BR 600 225 250	gummipuffer 25x25b m6x14	4
45	MPA 01 280 610	halterung für hydraulikpumpe mot. honda	1
46	BS 531 000 600	unterlegscheibe m6 din 125	10
47	BS 502 000 600	mutter selbstsichernd m6 din 985	4
48	BB 221 104 120	niete alu 3.9x12 din 7337 a	8
49	MPA 01 280 460	kollektorgehäuse mot. honda	1
50	BS 534 000 600	sicherungsring m6 din 6798a	6
51	BS 512 000 610	schraube m6x10 din 933	5
52	MPA 01 280 820	halter gummi	2

53	BR 900 001 400	auswurfschutz gummi	1
54	BR 900 001 390	auswurfschutz gummi	1
55	BR 910 000 060	trÄger fÜr sensor	1

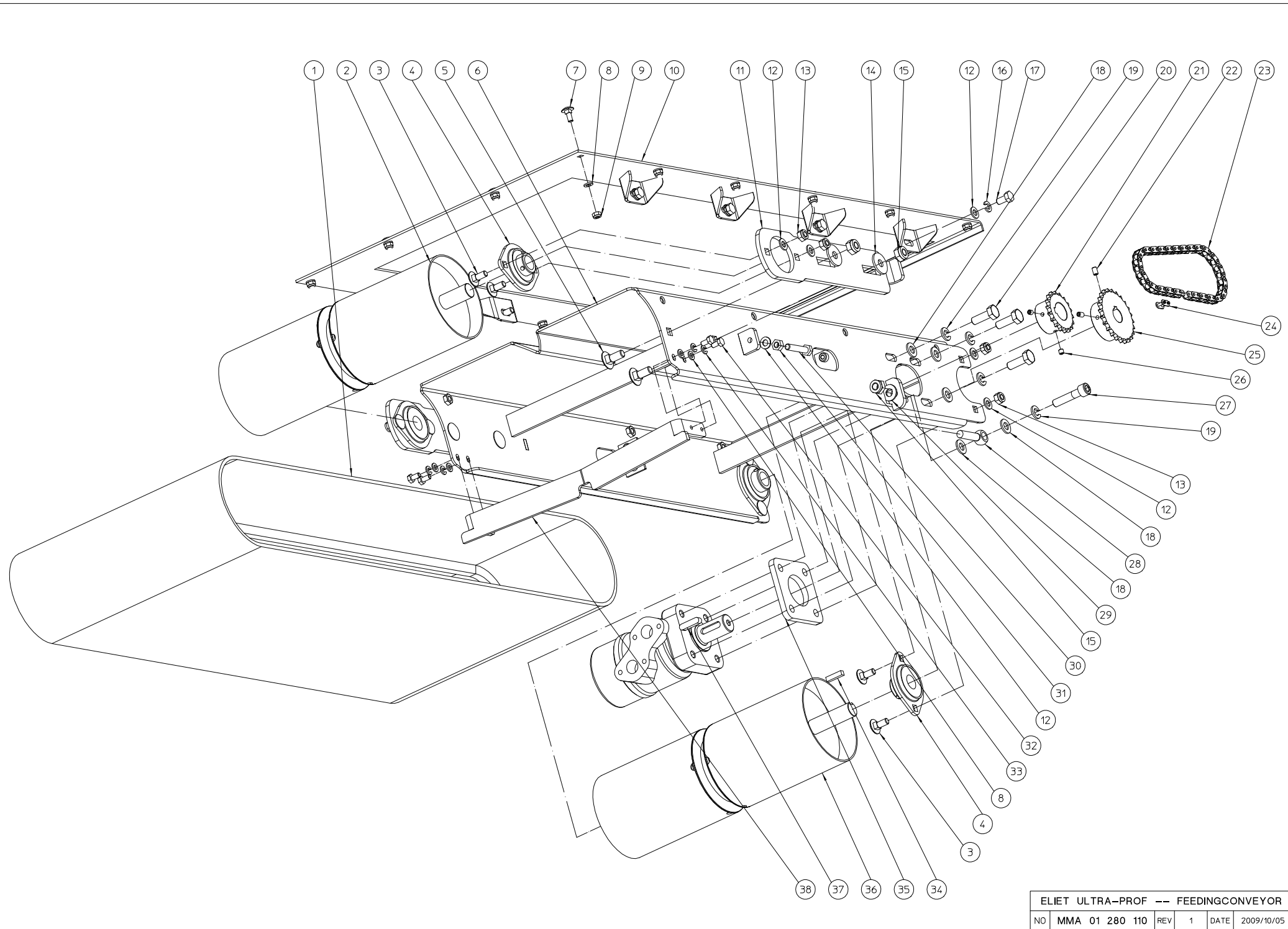


ELIET ULTRA-PROF --- ENGINE B&S

NO	MMA 01 280 151	REV	2	DATE	2009/10/05
----	----------------	-----	---	------	------------

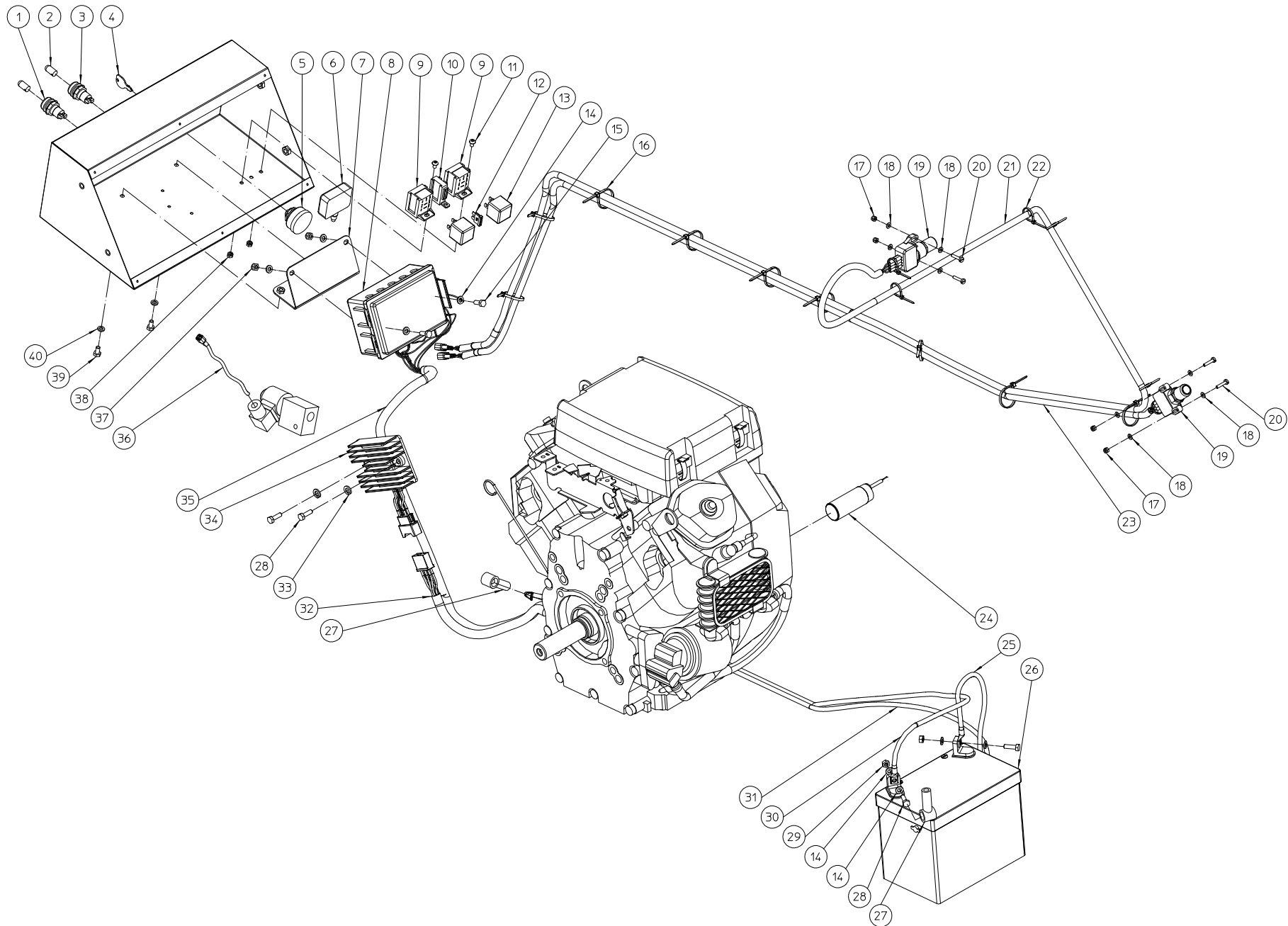
#	Artikelnummer	Ersatzteilbezeichnung	Anzahl
1	BS 511 000 840	schraube m8x40 din 931	4
2	BS 533 000 800	sicherungsring m8 din 127b	4
3	BS 532 008 356	dichtungsring m8x35x3	8
4	MPA 01 280 546	abstandhalter auspuff	4
5	BS 512 000 520	schraube m5x20 din 933	1
6	MPA 01 280 780	klappe auspuff	1
7	BS 501 000 500	mutter m5 din 934	2
8	BM 261 300 601	auspuff finnkat	1
9	BA 599 006 100	riemenspanner Ø50	2
10	BT 670 330 300	auspuffrohrschele rt33 1.5 awab	1
11	BM 201 322 001	b&s vanguard twin 22 ps	1
12	BQ 505 010 030	aufkleber max 3200 d/min 90x25	1
13	BA 521 322 820	keilriemen xpb 2280/2	1
14	MPA 01 280 340	verbindungsstück auspuff b&s	1
15	BS 531 000 800	unterlegscheibe m8 din 125	6
16	BS 501 000 800	mutter m8 din 934	4
17	BA 563 714 020	riemenscheibe spb ii 140 tl1610	1
18	BB 501 251 600	klemmbuchse tl 2012-1"	1
19	BB 501 310 160	madenschraube 3/8"x5/8"	2
20	BB 342 060 657	keil 6.35x6.35x57 din 6880	1
21	BS 502 001 000	mutter selbstsichernd m10 din 985	9
22	BS 531 001 000	unterlegscheibe m10 din 125	10
23	BS 512 001 041	schraube m10x45 din 933	1
24	BH 551 060 320	hydraulik schlauch 3/8"x320	1
25	BT 174 150 600	verschlusskappe 3/8"	1
26	BS 551 001 050	augenschraube m10x100 din 444	1
27	BS 522 101 042	schraube m10x50 din 7991	4
28	MPA 01 280 420	verstärkung motorplatte	1
29	MPA 01 280 410	motorplatte	1
30	BS 532 005 202	dichtungsring m5x20x1.5	8
31	MPA 01 280 620	vorderplatte motor b&s	1
32	BB 221 005 120	niete stahl 4.8x12 din 7337 a	4
33	MPA 01 070 690	zentrierung koppelung	1
34	MPA 01 070 260	kupplungsscheibe	1
35	BS 522 500 820	schraube m8x20 iso 7380	2
36	BA 201 232 000	kupplungsflansch	1
37	BA 201 240 000	elastische kupplung	1
38	BA 201 220 101	kupplungsflansch	1
39	BR 600 225 201	gummipuffer 25x20b m6x10	4
40	MPA 01 070 270	mitnehmer	1
41	BB 221 005 100	niete stahl 4.8x10 din 7337 a	4
42	MPA 01 280 390	befestigungsplatte für pumpe b&s	1
43	BS 531 000 600	unterlegscheibe m6 din 125	14
44	BS 502 000 600	mutter selbstsichernd m6 din 985	4
45	BS 512 000 516	schraube m5x16 din 933	3
46	BS 533 000 500	sicherungsring m5 din 127b	3
47	MPA 01 070 650	halterung für pumpe	1
48	BS 533 000 600	sicherungsring m6 din 127b	4
49	BS 512 000 612	schraube m6x12 din 933	4
50	BB 221 104 120	niete alu 3.9x12 din 7337 a	8
51	MPA 01 280 470	kollektorgehäuse mot. b&s	1
52	BS 534 000 600	sicherungsring m6 din 6798a	6

53	BS 512 000 610	schraube m6x10 din 933	4
54	MPA 01 280 820	halter gummi	2
55	BR 900 001 400	auswurfschutz gummi	1
56	BR 900 001 390	auswurfschutz gummi	1
57	BR 910 000 060	träger für sensor	1

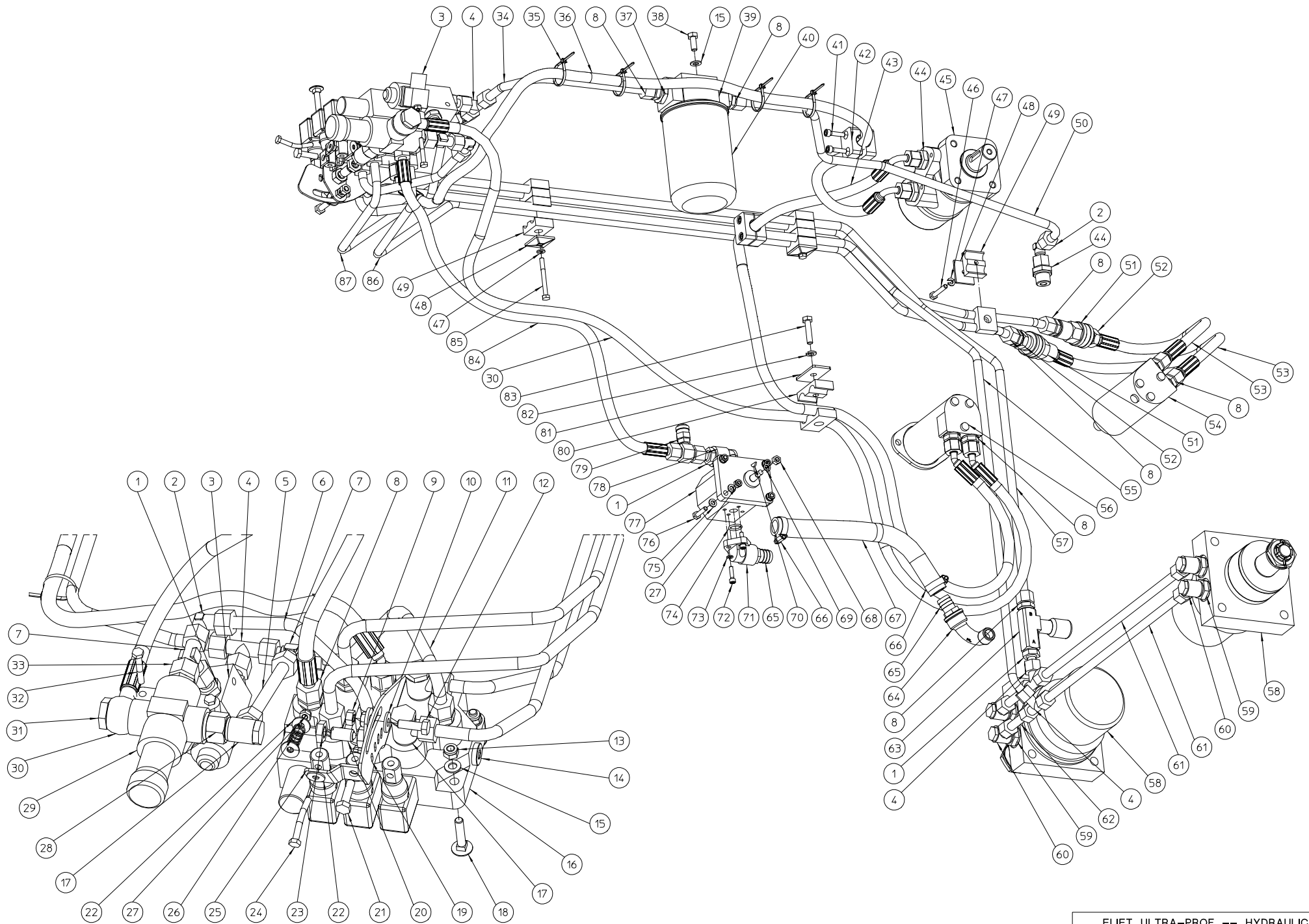


ELIET ULTRA-PROF -- FEEDINGCONVEYOR					
NO	MMA 01 280 110	REV	1	DATE	2009/10/05

#	Artikelnummer	Ersatzteilbezeichnung	Anzahl
1	BY 431 235 203	transportband ultra prof	1
2	MPA 01 280 260	angetriebene rolle	1
3	BS 554 100 820	schraube m8x20 din 603	8
4	BL 801 102 001	lager komplett aspfl 204	4
5	BS 554 101 025	schraube m8x60 din 603	4
6	MPA 01 280 240	rahmen conveyer	1
7	BS 554 100 616	schraube m6x16 din 603	14
8	BS 531 000 600	unterlegscheibe m6 din 125	18
9	BS 502 000 600	mutter selbstsichernd m6 din 985	14
10	MPA 01 280 250	befestigung conveyer	1
11	MPA 01 280 650	befestigung angetriebene rolle	2
12	BS 531 000 800	unterlegscheibe m8 din 125	18
13	BS 502 000 800	mutter selbstsichernd m8 din 985	8
14	BS 532 010 305	dichtungsring m10x30x2.5	4
15	BS 502 001 000	mutter selbstsichernd m10 din 985	5
16	BS 533 000 800	sicherungsring m8 din 127b	8
17	BS 512 000 816	schraube m8x16 din 933	8
18	BS 531 001 000	unterlegscheibe m10 din 125	5
19	BS 533 001 000	sicherungsring m10 din 127b	4
20	BS 512 001 030	schraube m10x30 din 933	3
21	BA 161 018 251	kettenrad 18z simplex	1
22	BS 023 000 610	madenschraube m6x10 din 916	2
23	BA 101 051 020	kette 51g simplex	1
24	BA 151 200 000	verbindungsstück simplex 3/8"x7/32"	1
25	BA 161 024 251	kettenrad 24z simplex	1
26	BS 023 000 606	madenschraube m6x6 din 916	2
27	BS 521 101 041	schraube m10x45 din 912	1
28	BS 551 101 042	augenschraube m10x50 din 444	1
29	BS 532 010 224	dichtungsring m10x22x2	1
30	BS 512 000 841	schraube m8x45 din 933	2
31	BS 501 000 800	mutter m8 din 934	2
32	BS 512 000 612	schraube m6x12 din 933	4
33	BS 533 000 600	sicherungsring m6 din 127b	4
34	BB 341 060 625	keil 6x6x25 din 6880	1
35	MPA 01 280 770	umlenkplatte motor	1
36	MPA 01 280 270	angetriebene rolle	1
37	BB 351 080 732	keil 8x7x32 din 6885a	1
38	MPA 01 280 640	kratzer conveyer	1



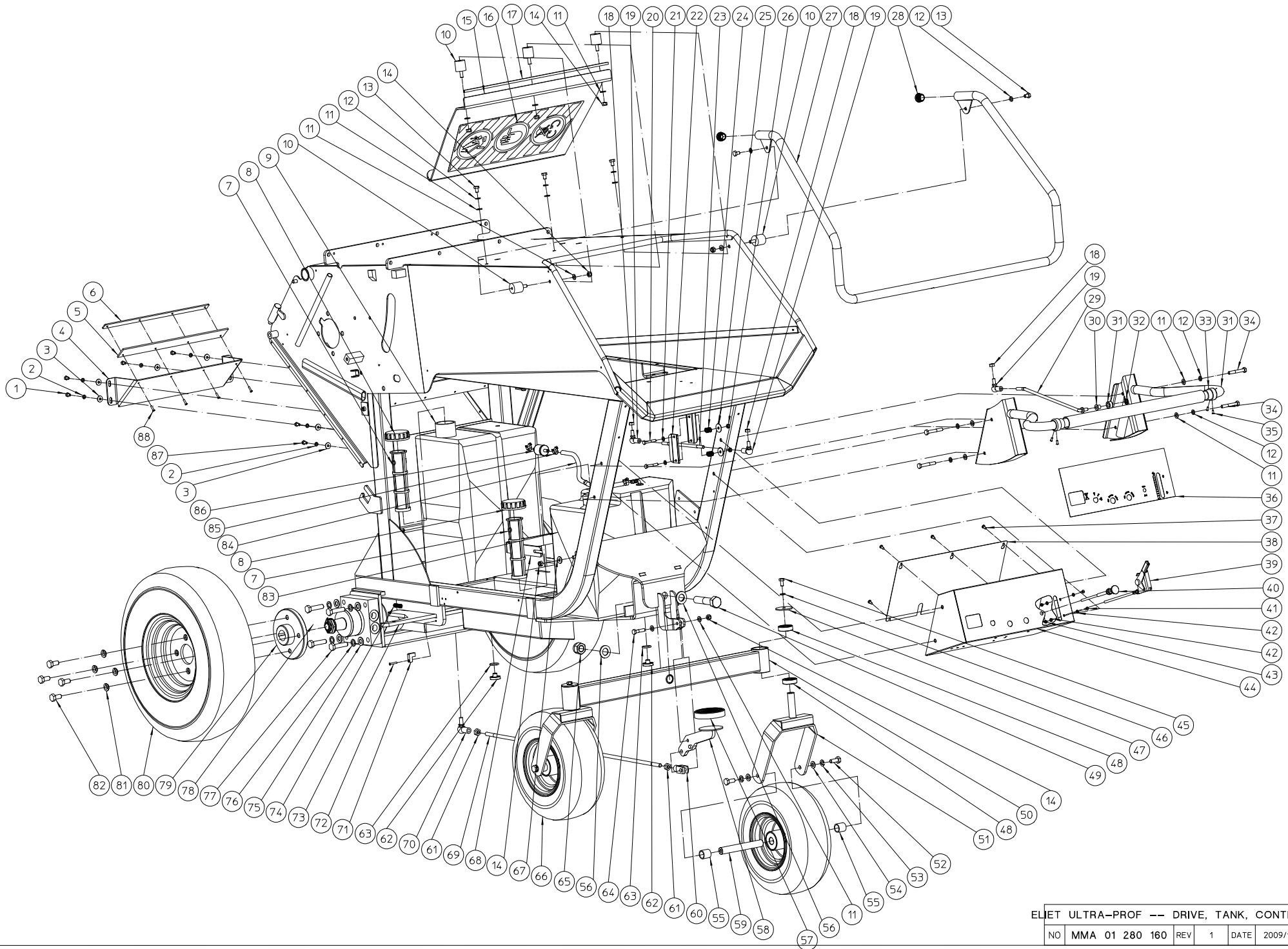
#	Artikelnummer	Ersatzteilbezeichnung	Anzahl
1	BE 530 040 120	kontroll-lampe grün	1
2	BE 510 110 120	glühbirne 12v 2w	2
3	BE 530 030 120	kontroll-lampe rot	1
4	BM 260 691 959	zündschlüssel	1
5	BM 260 692 318	zündschloss	1
6	BE 412 730 400	betriebsstundenzähler	1
7	MPA 01 280 430	halter elektr. schaltkasten	1
8	BY 707 150 910	elektrisches gehäuse britax	1
9	BE 160 011 000	adapter (9-polig)	2
10	BE 160 010 000	sicherungseinsatzträger	1
11	BS 522 500 508	schraube m5x8 iso 7380	2
12	BE 100 700 500	flachsicherung 5a	1
13	BE 160 012 000	relais 12v	2
14	BS 531 000 600	unterlegscheibe m6 din 125	8
15	BS 512 000 616	schraube m6x16 din 933	2
16	BE 043 010 140	kabelbinder 140x3.5	9
17	BS 502 000 400	mutter selbstsichernd m4 din 985	4
18	BS 531 000 400	unterlegscheibe m4 din 125	8
19	BE 120 030 020	schutzkontakt	2
20	BS 541 000 420	schraube m4x20 din 84	4
21	BE 092 233 501	kabel ctmb 1,5mm ² -3500mm	1
22	BE 043 010 100	kabelbinder 100x2.5	6
23	BE 092 232 201	kabel ctmb 1,5mm ² -2200mm	1
24	BE 400 010 000	abm sensor	1
25	BE 090 180 301	kabel schwarz 16mm ² - 300mm	1
26	BE 240 120 240	batterie 12v 24ah	1
27	BR 701 010 150	schutzhülse	2
28	BS 512 000 620	schraube m6x20 din 933	4
29	BS 501 000 600	mutter m6 din 934	4
30	BE 090 281 401	kabel rot 16mm ² -1400mm	1
31	BE 090 181 551	kabel schwarz 16mm ² - 1550mm	1
32	BM 262 000 004	elektr. kaberverbindung honda gx 670	1
33	BS 533 000 800	sicherungsring m8 din 127b	2
34	BM 262 000 001	regulator honda gx 670	1
35	BE 099 002 801	elektr. kaberverbindung ultra prof	1
36	BE 092 020 501	kabel liyy 1mm ² -500mm	1
37	BS 502 000 600	mutter selbstsichernd m6 din 985	2
38	BS 502 000 500	mutter selbstsichernd m5 din 985	2
39	BS 512 000 612	schraube m6x12 din 933	2
40	BS 534 000 600	sicherungsring m6 din 6798a	2



ELIET ULTRA-PROF -- HYDRAULICS						
NO	MMA 01 280 180	REV	2	DATE	2009/03/30	

#	Artikelnummer	Ersatzteilbezeichnung	Anzahl
1	BH 512 611 206	rohrstutzen, vormontiert 12lx3/8"	4
2	BH 511 911 200	einstellbare winkerverschraubungen,vormontiert 12l	2
3	BH 410 001 010	elektromagnetisches ventil 2/2 nc 3/8"	1
4	BH 510 011 200	t-verschraubungen 12l	3
5	MPA 01 281 610	hydraulische leitung Ø 12mm	1
6	MPA 01 281 600	hydraulische leitung Ø 12mm	1
7	BH 512 111 200	einstellbare l-verschraubungen 12l	2
8	BH 509 211 206	gerade einschraubverbindung 12lx3/8"	15
9	BS 501 000 800	mutter m8 din 934	1
10	BS 532 008 254	dichtungsring m8x25x2	1
11	MPA 01 281 590	hydraulische leitung Ø 12mm	1
12	BS 512 000 825	schraube m8x25 din 933	1
13	BS 502 000 800	mutter selbstsichernd m8 din 985	4
14	BH 518 500 600	verschlusschrauben 3/8"	2
15	BS 531 000 800	unterlegscheibe m8 din 125	5
16	BH 400 211 310	hydraulikventil hdm 11s/3 xza	1
17	BH 513 111 206	winkel-schwenkverschraubungen 12lx3/8"	3
18	BS 554 100 840	schraube m8x40 din 603	3
19	MPA 01 260 910	positionierungsscheibe	1
20	BS 051 601 222	federschraube	1
21	BS 512 000 830	schraube m8x30 din 933	1
22	BS 532 006 183	dichtungsring m6x18x1.5	3
23	BS 501 901 200	mutter m12 din 439	1
24	MPA 01 261 130	gebogener bolzen m6x55 din 931	1
25	MPA 01 260 450	positionierter	1
26	BV 001 012 035	feder 1x12x35	1
27	BS 502 000 600	mutter selbstsichernd m6 din 985	7
28	BH 505 722 060	gerade einschraubverbindung (m-w) m22-3/8" bsp	1
29	BH 430 012 201	geschwindigkeitsregler mtkavkr	1
30	BH 551 061 640	hydraulik schlauch 3/8"x1640	1
31	BH 542 302 200	hohlschraube bb m22	1
32	BS 511 000 640	schraube m6x40 din 931	2
33	BH 509 221 222	gerade einschraubverbindung 12lxm22	1
34	MPA 01 281 620	hydraulische leitung Ø 12mm	1
35	BE 043 010 140	kabelbinder 140x3.5	4
36	BH 551 061 480	hydraulik schlauch 3/8"x1480	1
37	BH 514 101 206	reduzierstück (m-w) 3/4"-3/8"	2
38	BS 512 000 820	schraube m8x20 din 933	2
39	BH 280 312 121	filtergehäuse rücklauffilter (filter element 25mic => bh 280 212 000)	1
40	BH 280 212 000	filterelement (rücklauffilter)	0
41	BS 521 100 625	schraube m6x25 din 912	4
42	BH 711 710 100	rohrschellen a-17mm	4
43	BH 551 061 550	hydraulik schlauch 3/8"x1550	1
44	BH 509 211 208	gerade einschraubverbindung 12lx1/2"	3
45	BH 330 412 502	hydraulikmotor ompn 125cc	1
46	BS 512 000 635	schraube m6x35 din 933	1
47	BS 533 000 600	sicherungsring m6 din 127b	3
48	BH 710 003 010	halterung für rohrschellen - a	3
49	BH 711 220 100	rohrschellen b-12mm	10
50	MPA 01 281 630	hydraulische leitung Ø 12mm	1
51	BH 562 106 000	schnellkupplung 3/8" (weiblich)	2
52	BH 561 106 000	schnellkupplung 3/8" (männlich)	2

53	BH 551 060 400	hydraulik schlauch 3/8"x400	2
54	BH 330 205 000	hydraulikmotor omm 50cc	1
55	MPA 01 281 560	hydraulische leitung Ø 12mm	1
56	BH 331 205 000	hydraulikmotor epmm 50cc	1
57	MPA 01 281 550	hydraulische leitung Ø 12mm	1
58	BH 330 516 002	hydraulikmotor omrw 160cc	2
59	BH 514 100 804	reduzierstück (m-w) 1/2"-1/4"	4
60	BH 513 111 204	winkel-schwenkverschraubungen 12lx1/4"	4
61	MPA 01 281 650	hydraulische leitung Ø 12mm	2
62	MPA 01 281 640	hydraulische leitung Ø 12mm	2
63	BH 430 110 600	drosselklappe 3/8"	1
64	BT 174 190 808	bogen 90° m/f 1/2"x1/2"	1
65	BT 136 260 820	schlauchkupplung 1/2"x20mm	2
66	BT 670 117 290	schlauchschelle 17x29mm	2
67	BR 200 219 030	saugrüssel 19x300mm	1
68	BS 501 000 700	mutter m7 din 934	1
69	BS 533 367 110	sicherheitsdichtring	1
70	BB 321 020 512	keil 2x5x12.65 din 6888	1
71	BH 281 001 200	pumpenanschlussflansch 30mm 1/2"	1
72	BS 521 100 520	schraube m5x20 din 912	6
73	BS 533 000 500	sicherungsring m5 din 127b	6
74	BH 802 015 250	o-ring Ø15 x 2,5	2
75	BS 531 000 600	unterlegscheibe m6 din 125	8
76	BS 512 000 625	schraube m6x25 din 933	4
77	BH 210 104 901	hydraulikpumpe gr2 - 4,9cc	1
78	BH 281 001 100	pumpenanschlussflansch 30mm 3/8"	1
79	BH 563 000 120	manometeranschlussstück 12lxm16x2	1
80	BH 711 720 100	rohrschellen b-17mm	2
81	BH 710 003 020	halterung für rohrschellen - b	1
82	BS 533 000 800	sicherungsring m8 din 127b	1
83	BS 512 000 835	schraube m8x35 din 933	1
84	BH 551 060 970	hydraulik schlauch 3/8"x970	1
85	BS 511 000 644	schraube m6x60 din 931	2
86	MPA 01 281 570	hydraulische leitung Ø 12mm	1
87	MPA 01 281 580	hydraulische leitung Ø 12mm	1

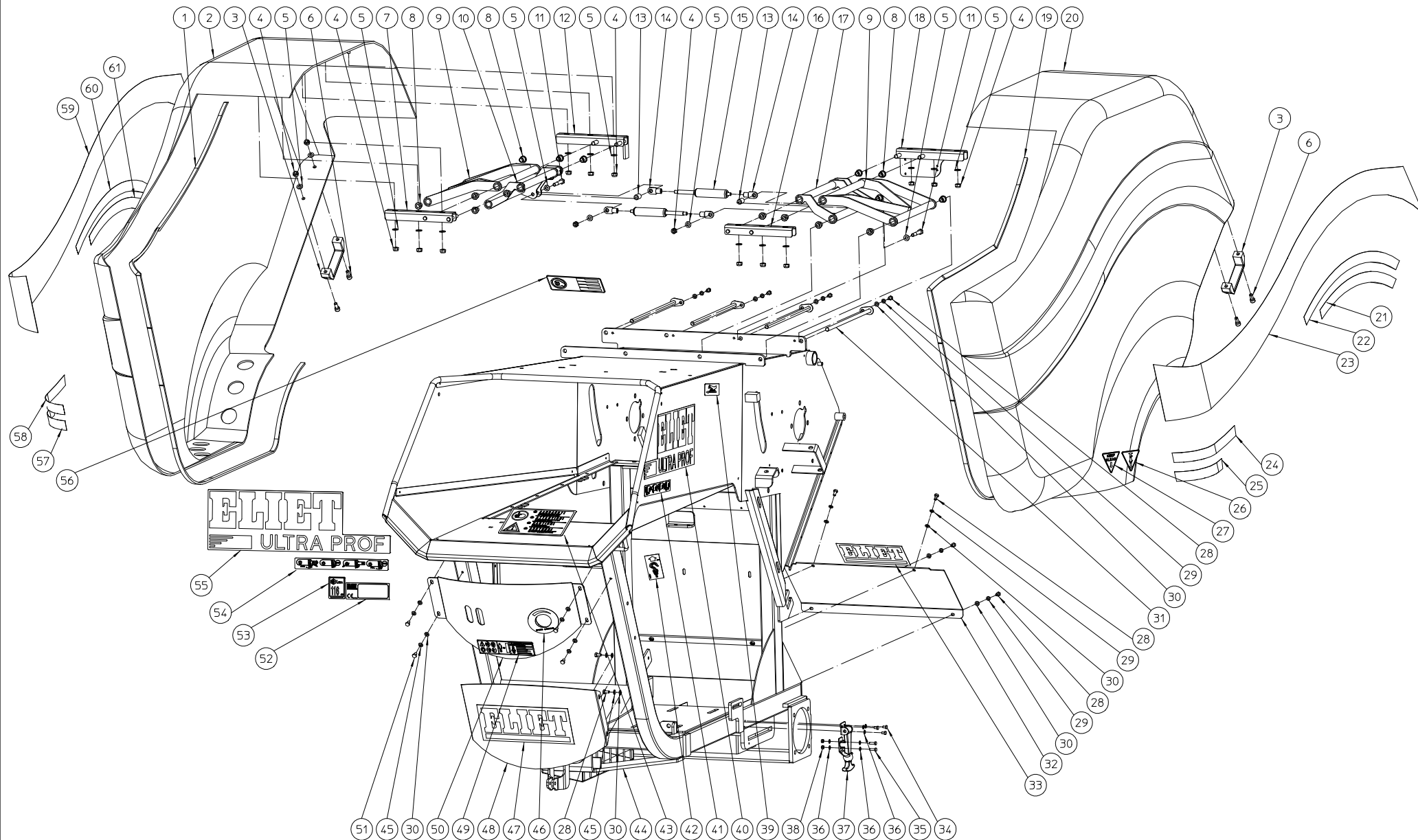


ELJET ULTRA-PROF -- DRIVE, TANK, CONTROLLER

NO	MMA 01 280 160	REV	1	DATE	2009/10/05
----	----------------	-----	---	------	------------

#	Artikelnummer	Ersatzteilbezeichnung	Anzahl
1	BS 512 000 610	schraube m6x10 din 933	4
2	BS 534 000 600	sicherungsring m6 din 6798a	6
3	BS 532 006 183	dichtungsring m6x18x1.5	6
4	MPA 01 280 670	ausfuhrtrichter	1
5	BR 900 001 350	auswurfschutz gummi	1
6	MPA 01 280 680	befestigungsleiste gummi	1
7	BY 100 700 100	korf spila	2
8	BH 720 503 040	tankdeckel	2
9	BY 717 203 030	tank 30 liter	1
10	BR 600 130 301	gummipuffer 30x30b m8x16	5
11	BS 531 000 800	unterlegscheibe m8 din 125	16
12	BS 534 000 800	sicherungsring m8 din 6798a	9
13	BS 512 000 812	schraube m8x12 din 933	5
14	BS 502 000 800	mutter selbstsichernd m8 din 985	8
15	MPA 01 280 540	schutzplatte innenseite	1
16	BQ 505 010 100	sicherheitsaufkleber 465x200 (schild)	1
17	BR 000 910 530	kantenschutz gummi 530mm	1
18	BS 501 000 800	mutter m8 din 934	3
19	BA 230 010 800	kugelgelenk m8	3
20	BS 511 000 640	schraube m6x40 din 931	2
21	BS 531 000 600	unterlegscheibe m6 din 125	2
22	MPA 01 280 760	klemmstÜck gestÄnge	1
23	MPA 01 280 750	steuerstange einfuhr	1
24	BV 911 000 010	feder 14 x 2 x 16	2
25	BS 532 006 253	dichtungsring m6x25x1.5	2
26	BS 502 000 600	mutter selbstsichernd m6 din 985	2
27	MPA 01 280 050	steuerbÜgel einzeugwalze	1
28	BR 020 501 250	einsteckbuchsen Ø 25mm	2
29	MPA 01 280 380	steuerstange radantrieb	1
30	BR 112 081 300	buchse nylon (8/11/16x13/2)	1
31	MPA 01 280 070	steuerbÜgel	1
32	BB 011 000 080	abdeckkappe 8 mm	1
33	BR 910 000 010	buchse nylon (25/30/34x30/15)	2
34	BS 511 000 843	schraube m8x55 din 931	4
35	BB 221 104 100	niete alu 3.9x10 din 7337 a	4
36	BQ 501 200 140	aufkleber bedienungsfeld ultra prof	1
37	BS 549 014 813	schraube Ø4.8x13 din 7981	6
38	MPA 01 280 740	deckel schaltschrank	1
39	BM 260 692 541	gaszug	1
40	BK 181 151 060	choke	1
41	BS 541 000 410	schraube m4x10 din 84	2
42	BS 531 000 400	unterlegscheibe m4 din 125	4
43	BS 502 000 400	mutter selbstsichernd m4 din 985	2
44	MPA 01 280 140	bedienungsfeld	1
45	BS 512 000 816	schraube m8x16 din 933	2
46	BS 533 000 800	sicherungsring m8 din 127b	2
47	MPA 01 280 690	unterlegscheibe	2
48	BL 002 004 203	lager 6004 zz	4
49	BS 511 002 049	schraube m20x90 din 931	1
50	MPA 01 280 130	stutze rader vorn	1
51	MPA 01 280 300	radgabel	2
52	BS 512 001 025	schraube m10x25 din 933	4

53	BS 533 001 000	sicherungsring m10 din 127b	4
54	BS 531 001 000	unterlegscheibe m10 din 125	4
55	MPA 01 240 470	distanzstück	4
56	BS 531 002 000	unterlegscheibe m20 din 125	2
57	BR 900 000 110	gummiteller dia 90x18 mm	1
58	MPA 01 070 130	bremspedal	1
59	MPA 01 240 460	radachse	2
60	BS 556 001 000	gabelköpfe m10x20 din 71752	1
61	BS 501 001 000	mutter m10 din 934	2
62	BS 158 201 201	verschlussschrauben m12	2
63	BH 802 020 350	o-ring Ø20 x 3.5	2
64	BS 511 000 835	schraube m8x35 din 931	1
65	BS 502 002 000	mutter selbstsichernd m20 din 985	1
66	BW 031 020 000	rad 4.50-6	2
67	BS 532 008 254	dichtungsring m8x25x2	2
68	MPA 01 280 700	tankhalterung	1
69	MPA 01 280 710	bremsstange	1
70	BA 230 011 000	kugelgelenk m10 din 71802	1
71	BR 910 000 050	splint	2
72	BB 221 004 250	niete stahl 3.9x25 din 7337 a	2
73	MPA 01 280 510	bremse	1
74	BV 907 000 020	druckfeder 10x1x60	2
75	BS 531 001 200	unterlegscheibe m12 din 125	8
76	BS 534 001 200	sicherungsring m12 din 6798a	8
77	BS 512 001 242	schraube m12x50 din 933	8
78	BB 341 060 620	keil 6x6x20 din 6880	2
79	BA 281 504 504	flansch hinterrad m12x1.5 zylinderbohrung	2
80	BW 054 060 000	hinterrad 6.00-9 6pr	2
81	BS 535 301 210	kegelscheibe elastisch m12 din 74361	8
82	BS 512 301 225	schraube m12x1.5x25 din 961	8
83	BY 717 203 020	tank 20 liter	1
84	BR 202 007 080	kraftstoffschlauch 7.5x800mm	1
85	BT 670 111 130	schlauchschelle 11x13mm	3
86	BM 260 493 629	brandstofffilter	1
87	BS 512 000 612	schraube m6x12 din 933	2
88	BB 221 104 160	niete alu 3.9x16 din 7337 a	4



ELIET ULTRA-PROF -- CHASSIS, SIDE COVERS

NO	MMA 01 280 170	REV	2	DATE	2009/10/05
----	----------------	-----	---	------	------------

#	Artikelnummer	Ersatzteilbezeichnung	Anzahl
1	BR 001 432 540	rahmengummi lg 2540mm	1
2	MPA 01 280 290	abdeckung links	1
3	BN 230 300 100	handgriff	2
4	BS 502 000 800	mutter selbstsichernd m8 din 985	18
5	BS 531 000 800	unterlegscheibe m8 din 125	20
6	BS 521 100 820	schraube m8x20 din 912	4
7	MPA 01 280 210	befestigung abdeckung	1
8	BR 112 101 500	buchse nylon (10/13/18x15/2)	16
9	MPA 01 280 180	grosse gelenk	2
10	MPA 01 280 160	kleine gelenk links	1
11	BS 511 000 843	schraube m8x55 din 931	2
12	MPA 01 280 190	befestigung abdeckung	1
13	MPA 01 280 546	abstandhalter auspuff	2
14	BS 558 100 823	ringmutter m8 as 30	4
15	BV 521 005 002	gasfeder 1200n x 50mm	2
16	MPA 01 280 220	befestigung abdeckung	1
17	MPA 01 280 170	kleine gelenk rechts	1
18	MPA 01 280 200	befestigung abdeckung und sicherheitskontakt	1
19	BR 001 432 400	rahmengummi lg 2400mm	1
20	MPA 01 280 280	abdeckung rechts	1
21	BQ 501 200 100	dekoaufkleber ultra prof 54cm (d)	1
22	BQ 501 200 040	dekoaufkleber ultra prof 65cm (d)	1
23	BQ 501 200 120	dekoaufkleber ultra prof 170cm (d)	1
24	BQ 501 200 060	dekoaufkleber ultra prof 28cm (d)	1
25	BQ 501 200 080	dekoaufkleber ultra prof 18cm (d)	1
26	BQ 505 010 330	sicherheitsaufkleber 60x60 (bonnet catch))	2
27	BQ 505 010 340	sicherheitsaufkleber 60x60 (keep clear))	2
28	BS 512 000 612	schraube m6x12 din 933	12
29	BS 534 000 600	sicherungsring m6 din 6798a	8
30	BS 531 000 600	unterlegscheibe m6 din 125	16
31	MPA 01 280 230	scharnierachse	4
32	MPA 01 280 500	abdeckung hinter	1
33	BQ 501 010 030	aufkleber eliet 200x90	1
34	BS 512 000 508	schraube m5x8 din 933	6
35	BS 512 000 516	schraube m5x16 din 933	4
36	BS 531 000 500	unterlegscheibe m5 din 125	14
37	BO 230 010 660	haubenhalter	2
38	BS 502 000 500	mutter selbstsichernd m5 din 985	4
39	BQ 505 010 060	sicherheitsaufkleber 28x38 (hitzegefahr)	1
40	BQ 501 200 020	aufkleber eliet ultra prof (r)	1
41	BQ 501 200 160	aufkleber einzugwalze ultra prof (r)	1
42	BQ 501 060 090	aufkleber befestigungshaken	2
43	BQ 505 010 110	sicherheitsaufkleber 190x125 (einfuhr)	1
44	MPA 01 280 010	rahmen ultra prof	1
45	BS 533 000 600	sicherungsring m6 din 127b	8
46	BQ 501 190 060	eingangsgeschwindigkeitsregler	1
47	BQ 501 010 040	aufkleber eliet 270x115	1
48	MPA 01 280 730	abdeckung vorder unter	1
49	BQ 505 010 171	sicherheitsaufkleber 70x115 (piktogramm)	1
50	MPA 01 280 720	abdeckung vorder oben	1
51	BS 512 000 610	schraube m6x10 din 933	4
52	BQ 505 010 010	aufkleber typenschild ce 120x30	1

53	BQ 505 112 116	aufkleber schallpegel 116 db	1
54	BQ 501 200 150	aufkleber einzugwalze ultra prof (I)	1
55	BQ 501 200 010	aufkleber eliet ultra prof (I)	1
56	BQ 505 010 160	aufkleber schrauben für messer nachziehen	1
57	BQ 501 200 070	dekoaufkleber ultra prof 18cm (I)	1
58	BQ 501 200 050	dekoaufkleber ultra prof 28cm (I)	1
59	BQ 501 200 110	dekoaufkleber ultra prof 170cm (I)	1
60	BQ 501 200 030	dekoaufkleber ultra prof 65cm (I)	1
61	BQ 501 200 090	dekoaufkleber ultra prof 54cm (I)	1