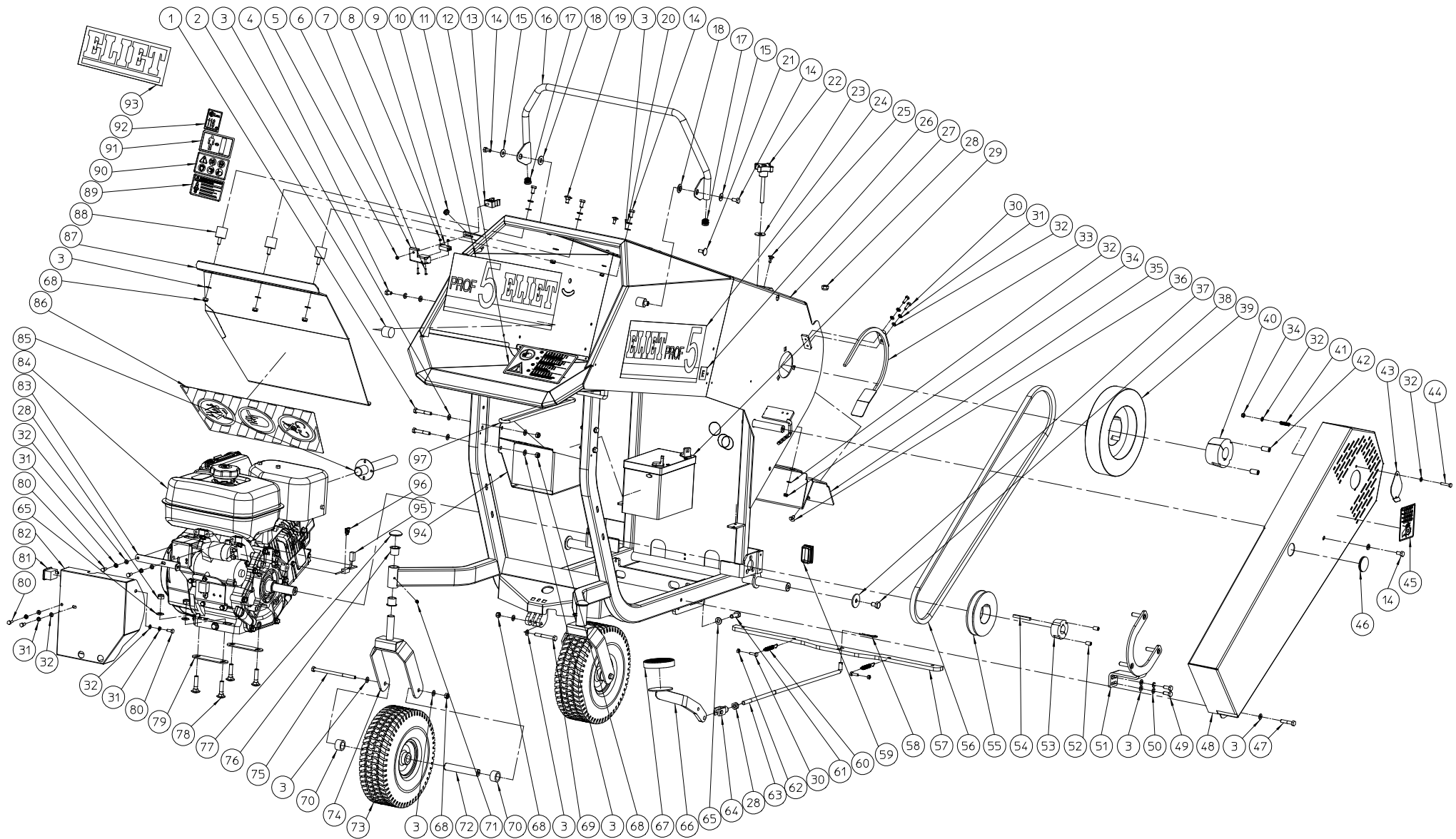


ELIET PROF 5 - GENERAL					
NO	MMA 01 051 100	REV	3	DATE	2014/01/24

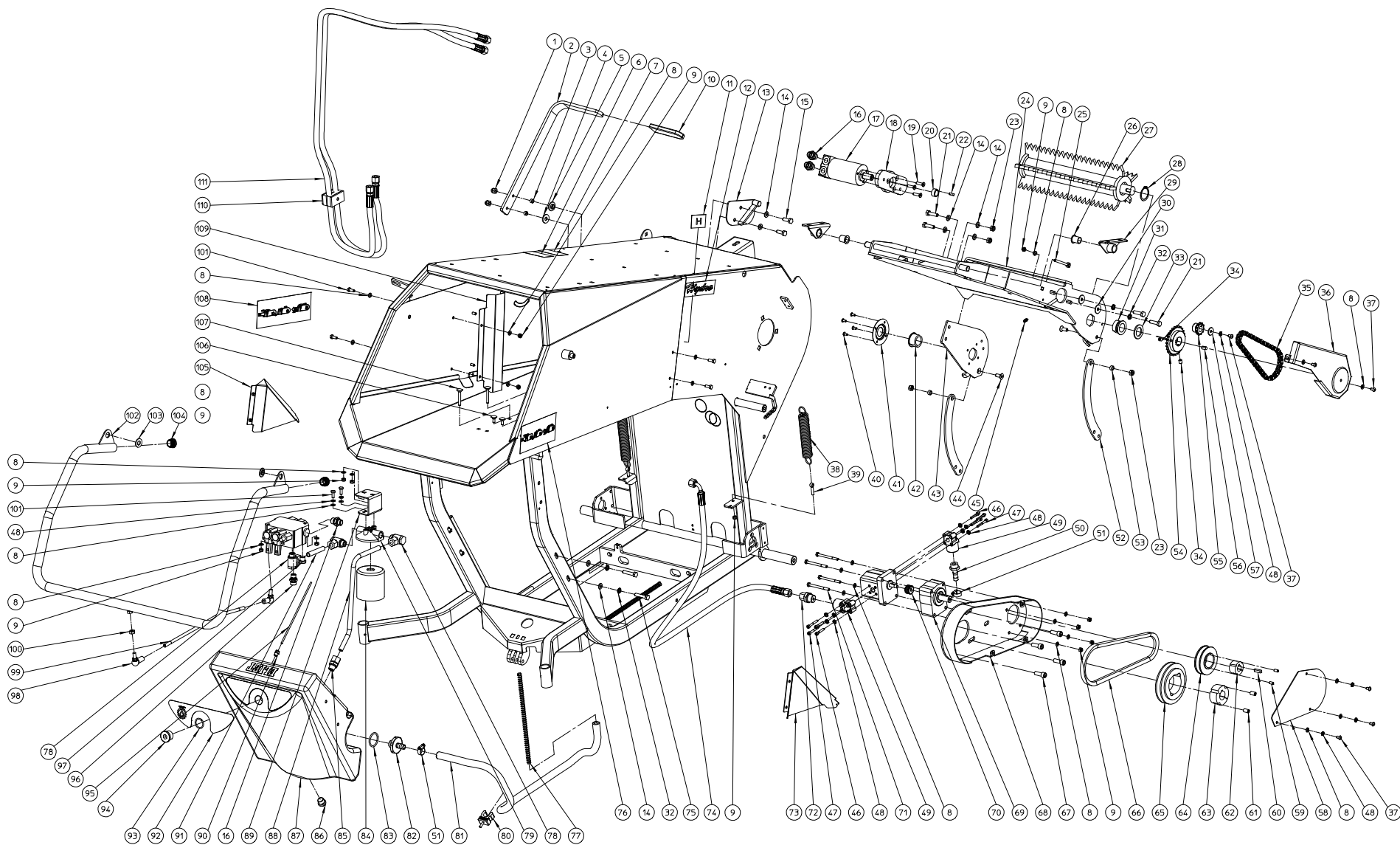
#	Artikelnummer	Ersatzteilbezeichnung	Anzahl
110	MMA 01 051 110	rahmen	1
120	MMA 01 051 120	hydro-kit einfuhrwalze	1
130	MMA 01 051 130	rad getriebe	1
140	MMA 01 051 140	trlo	1
160	MMA 01 051 160	kalibrierungsgitter	1
170	MMA 01 051 170	durchflussregler	1
190	MMA 01 051 190	abm hydro	1



ELIET PROF V -- STANDARD					
NO	MMA 01 051 110	REV	3	DATE	2016/03/14

#	Artikelnummer Ersatzteil	Bezeichnung	Anzahl
1	BS 511 000 842	schraube m8x50 din 931	2
2	BR 600 230 250	gummipuffer 25x25b m6x14	1
3	BS 531 000 800	unterlegscheibe m8 din 125	4
4	BS 512 000 812	schraube m8x12 din 933	1
10	BR 000 208 030	durchführungstüllen 8/3	1
11	BQ 501 050 110	aufkleber 550x170 links	1
12	BQ 505 010 110	sicherheitsaufkleber 190x125 (einfuhr)	1
14	BS 512 000 816	schraube m8x16 din 933	2
19	BS 554 100 816	schraube m8x16 din 603	4
20	BS 554 100 816	schraube m8x16 din 603	3
21	BS 554 100 820	schraube m8x20 din 603	4
22	BN 630 510 480	kreuzschlitzschraube Ø60mm - m10x80	1
23	BS 532 010 305	dichtungsring m10x30x2.5	1
24	BQ 501 050 120	aufkleber 550x170 rechts	1
25	BS 554 100 616	schraube m6x16 din 603	1
26	BQ 501 050 150	aufkleber elektrisch start	1
27	MPA 01 051 050	rahmen	1
28	BS 502 001 000	mutter selbstsichernd m10 din 985	1
29	BE 240 120 300	batterie 12v 30ah	1
30	BS 512 000 620	schraube m6x20 din 933	2
31	BS 502 001 000	mutter selbstsichernd m10 din 985	2
32	BS 502 001 000	mutter selbstsichernd m10 din 985	2
33	MPA 01 051 150	riemenführung rotor	1
34	BS 502 000 600	mutter selbstsichernd m6 din 985	2
35	MPA 01 051 530	deflektor rotor	1
36	BS 522 100 812	schraube m8x12 din 7991	1
37	BS 532 010 406	dichtungsring m10x40x3	1
38	BS 512 001 016	schraube m10x16 din 933	1
39	BA 566 717 010	riemenscheibe spb 170 tl 2517 mit schwungrad	1
40	BB 501 163 500	spannbuchse tl 2517-35	1
41	BV 904 000 010	druckfeder Ø8.5x30mm fil Ø1mm	1
42	BB 501 313 250	madenschraube 1/2" x 1"	2
43	MPA 01 041 610	klappe major 4s pt0	1
44	BS 512 000 630	schraube m6x30 din 933	1
45	BQ 505 010 130	sicherheitsaufkleber 100x80 (riemenschutz)	1
46	BR 500 103 800	gummideckel 42x38x1.6	1
47	BS 511 000 840	schraube m8x40 din 931	1
48	MPA 01 051 125	keilriemenschutz	1
49	BS 512 000 820	schraube m8x20 din 933	2
50	BS 533 000 800	sicherungsring m8 din 127b	2
51	MPA 01 051 145	riemenführung motor	1
52	BB 501 310 160	madenschraube 3/8"x5/8"	2
53	BB 501 231 600	spannbuchse tl 1610-1"	1
54	BB 342 060 657	keil 6.35x6.35x57 din 6880	1
55	BA 563 712 501	riemenscheibe spb 125 tl1610	1
56	BA 527 619 563	keilriemen 5l 770	1
57	MPA 01 051 200	bremseleiste	1
58	BB 040 102 040	splint 2mm din 11024	1
59	BR 021 150 300	kappe 50x30	1
60	BV 912 000 030	feder	1
61	BS 512 001 030	schraube m10x30 din 933	1
62	BS 501 000 600	mutter m6 din 934	1

63	MPA 01 051 075	bremsstange	1
64	BS 556 001 000	gabelkÖpfe m10x20 din 71752	1
65	BS 531 001 000	unterlegscheibe m10 din 125	1
66	MPA 01 051 160	bremspedal	1
67	BR 900 000 110	gummiteller dia 90x18 mm	1
68	BS 502 000 800	mutter selbstsichernd m8 din 985	2
69	BS 511 000 845	schraube m8x65 din 931	1
70	MPA 01 340 380	zwischenring achse rad	1
71	BY 100 106 100	schmiernippel m6 din 71412	1
72	MPA 01 051 175	radachse zwenkrad	1
73	BW 029 020 001	rad 4.00-4 prof 5	1
74	MPA 01 051 135	gabel zwenkrad	1
75	BS 511 000 854	schraube m8x140 din 931	1
76	BR 112 202 100	buchse nylon (20/24/29x21/1)	1
77	BB 011 000 200	abdeckkappe 20 mm	1
78	BS 554 101 041	schraube m10x45 din 603	4
79	MPA 01 051 180	motor flotte	2
80	BS 512 000 616	schraube m6x16 din 933	1
81	BE 412 430 000	betriebsstundenzÄhler	1
82	MPA 01 052 520	platte motor	1
83	MPA 01 052 530	schÜtze platte motor	1
84	BM 204 114 000	motor subaru ex 43	1
85	MPA 01 051 510	abgazrohr	1
86	BQ 505 010 100	sicherheitsaufkleber 465x200 (schild)	1
87	MPA 01 051 090	schÜtze	1
88	BR 600 130 301	gummipuffer 30x30b m8x16	1
89	BQ 505 010 040	sicherheitsaufkleber 60x100 (zÜndkerze)	1
90	BQ 505 010 050	sicherheitsaufkleber 60x100 (piktogramm)	1
91	BQ 505 010 150	sicherheitsaufkleber 60x100 (abstand)	1
92	BQ 505 112 116	aufkleber schallpegel 116 db	1
93	BQ 501 010 040	aufkleber eliet 270x115	1
94	MPA 01 051 525	batteriehalter	1
95	BE 100 020 300	halter stecksicherung fha 1c	1
96	BE 100 700 750	flachsicherung 7.5a	1
97	BY 725 024 008	rubber batterie klammer	1



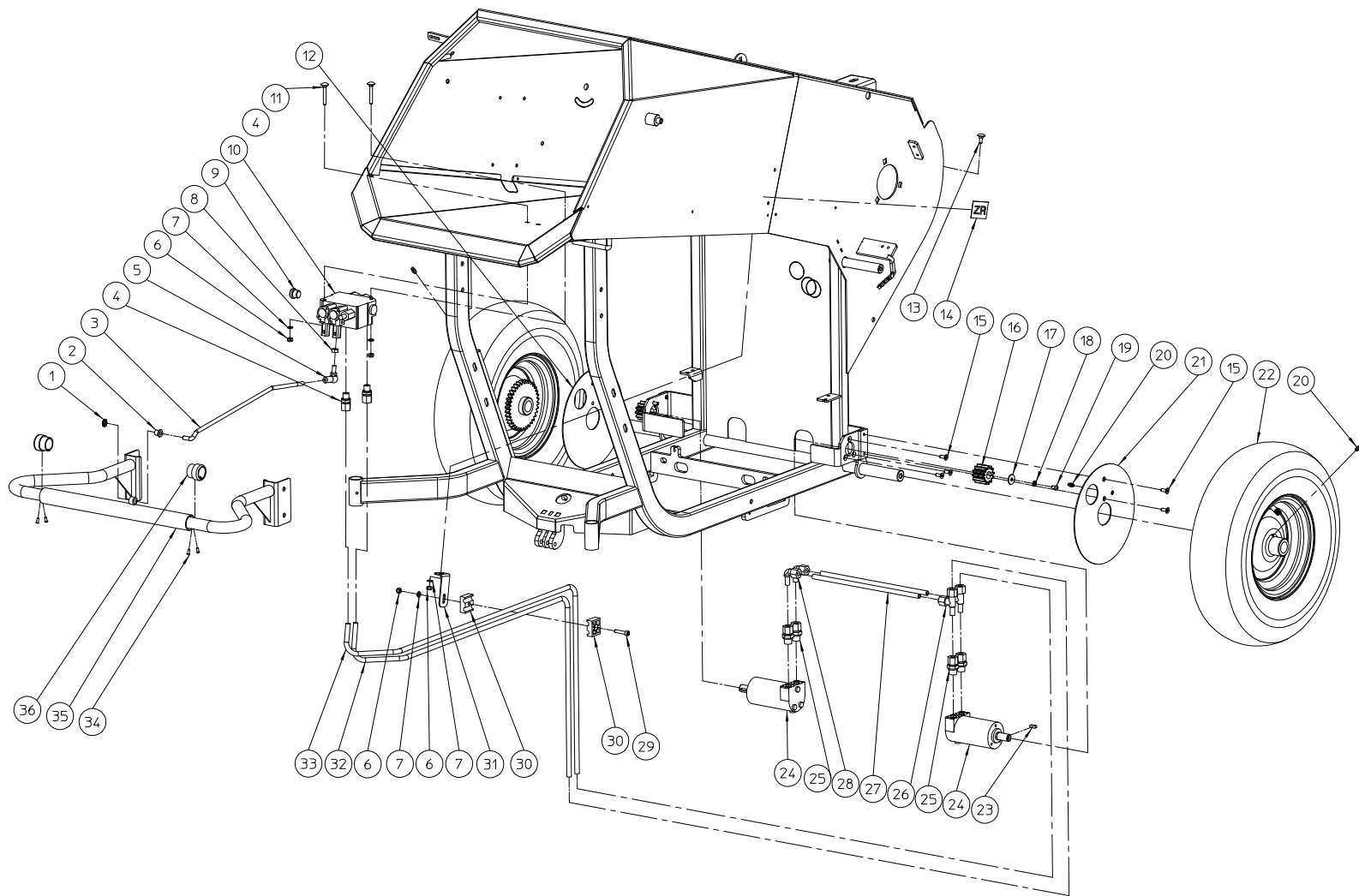
ELIET PROF V -- HYDRO KIT INFEEEDROLLER					
NO	MMA 01 051 120	REV	5	DATE	2016/08/19

#	Artikelnummer	Ersatzteilbezeichnung	Anzahl
1	BS 505 800 800	mutter m8 din 986	2
2	MPA 01 052 780		1
3	MPA 01 052 790		2
4	BR 111 100 200	buchse nylon (10.5/21x2.5)	1
5	BR 112 100 600	buchse nylon (10/13.5/25x6/2.5)	1
6	BQ 501 050 070	aufkleber hebegriff einzug (unten)	1
7	BQ 501 050 080	aufkleber hebegriff einzug (hoch)	1
8	BS 531 000 600	unterlegscheibe m6 din 125	32
9	BS 502 000 600	mutter selbstsichernd m6 din 985	15
10	BN 230 101 209	gummiblech	1
11	BQ 501 050 140	aufkleber hydro 40 x 45	2
12	BQ 501 050 060	aufkleber eliet prof iv hydro (u)	2
13	MPA 01 052 770		1
14	BS 531 000 800	unterlegscheibe m8 din 125	10
15	BS 512 000 825	schraube m8x25 din 933	2
16	BH 509 251 006	gerade einschraubverbindung 10lx3/8" bo	3
17	BH 331 205 010	hydraulikmotor epmm 50cc	1
18	MPA 01 051 265	steutze hydromotor	1
19	BS 522 100 625	schraube m6x25 din 7991	3
20	MPA 01 070 430	zwischenring	1
21	BS 512 000 830	schraube m8x30 din 933	4
22	BB 341 050 516	keil 5x5x16 din 6880	1
23	BS 502 000 800	mutter selbstsichernd m8 din 985	4
24	MPA 01 051 215	gelenkplatte treibrolle	1
25	BS 551 100 646	augenschraube m6x70 din 444	1
26	BR 112 152 100	buchse nylon (15.4/18/23x21/1)	2
27	MPA 01 051 225	treibrolle	1
28	BB 001 000 320	sicherungsring 32 din 471	1
29	MPA 01 050 270	gelenk hydrauliktank	2
30	BS 532 008 254	dichtungsring m8x25x2	2
31	BR 112 262 112	buchse nylon (26/35.5/40x21/2)	1
32	BS 534 000 800	sicherungsring m8 din 6798a	6
33	MPA 01 050 220	zwischenring	1
34	BS 023 000 810	madenschraube m8x10 din 916	2
35	BA 101 056 010	kette 56g simplex	1
36	MPA 01 051 300	abschermung kette	1
37	BS 522 500 610	schraube m6x10 iso 7380	6
38	BV 919 000 010	feder	2
39	BS 551 000 630	augenschraube m6x30 din 444	2
40	BB 221 105 100	niete alu 4.8x10 din 7337 a	4
41	MPA 01 050 240	schutz für nylon lager	1
42	BR 112 262 111	buchse nylon (26/35.5/40x21/2)	1
43	MPA 01 051 240	seitenplatte	1
44	BS 522 100 820	schraube m8x20 din 7991	2
45	BY 100 106 100	schmiernippel m6 din 71412	1
46	BS 521 100 530	schraube m5x30 din 912	4
47	BS 521 100 540	schraube m5x40 din 912	4
48	BS 534 000 600	sicherungsring m6 din 6798a	14
49	BH 281 001 201	kupplung pumpe	2
50	BT 136 260 813	schlauchkupplung 1/2"x13mm	1
51	BT 670 113 200	schlauchschelle 13x20mm	2
52	MPA 01 051 260	latte	2

53	MPA 01 051 551	distanzbuchse	2
54	BA 161 027 000	kettenrad 27z simplex	1
55	BA 161 011 162	kettenrad 11z simplex	1
56	BB 351 080 715	keil 8x7x15 din 6885a	1
57	BS 532 006 224	dichtungsring m6x22x2	1
58	MPA 01 050 690	abschlussplatte	1
59	BB 501 306 130	madenschraube 1/4"x1/2"	2
60	BB 351 060 625	keil 6x6x25 din 6885a	1
61	BB 501 310 160	madenschraube 3/8"x5/8"	2
62	BB 501 111 800	spannbuchse tl 1108-18	1
63	BB 501 231 600	spannbuchse tl 1610-1"	1
64	BA 562 707 501	riemenscheibe spa 75 tl1108	1
65	BA 562 711 201	riemenscheibe spa 112 tl1610	1
66	BA 521 208 000	keilriemen xpa 800	1
67	BS 521 441 025	schraube unf 3/8x1" din 912	4
68	MPA 01 050 680	befestigungsplatte pumpe	1
69	BH 281 101 180	vorsatzlager	1
70	BH 281 201 011	zahnrad z14 25x22 din5482 gr 2/1	1
71	BS 511 000 646	schraube m6x70 din 931	4
72	BH 509 211 008	gerade einschraubverbindung 10lx1/2"	1
73	MPA 01 051 295	abschirmung rechts	1
74	BH 551 051 551	hydraulik schlauch 5/16"x1550	1
75	BS 512 000 840	schraube m8x40 din 933	4
76	BQ 501 060 071		1
77	BV 905 000 010	feder 12 x 2 x 281.5	2
78	BH 513 111 206	winkel-schwenkverschraubungen 12lx3/8"	3
79	BH 280 306 061		1
80	BT 654 001 901	schraubenklemme 19mm	1
81	BR 200 213 095	hydraulikleitung 13x19x950mm	1
82	MPA 01 051 575	endstÜck	1
83	BH 812 345 350	o-ring 34,52 x 3,53 mm viton	1
84	BH 280 212 001		1
85	BH 509 211 206	gerade einschraubverbindung 12lx3/8"	1
86	BH 518 500 600	verschlusschrauben 3/8"	1
87	BY 717 214 014		1
88	MPA 01 051 520	rÜckleitung	1
89	MPA 01 051 255	befestigung filter	1
90	BH 642 020 040		1
91	MPA 01 051 320	rÜckleitung	1
92	BQ 501 050 130		1
93	BH 802 024 300	o-ring Ø24.2 x 3	1
94	BH 518 501 200		1
95	BH 646 020 040		1
96	BH 509 251 004	gerade einschraubverbindung 10lx1/4" bo	1
97	BH 518 500 400	verschlusschrauben 1/4"	1
98	BA 230 010 800	kugelgelenk m8	2
99	MPA 01 051 250	stellstange ventil	1
100	BS 501 000 800	mutter m8 din 934	1
101	BS 512 000 616	schraube m6x16 din 933	10
102	MPA 01 051 205	hebel treibrolle	1
103	BR 112 120 410	buchse nylon (12/15/25x4/2)	2
104	BR 020 501 250	einsteckbuchsen Ø 25mm	2

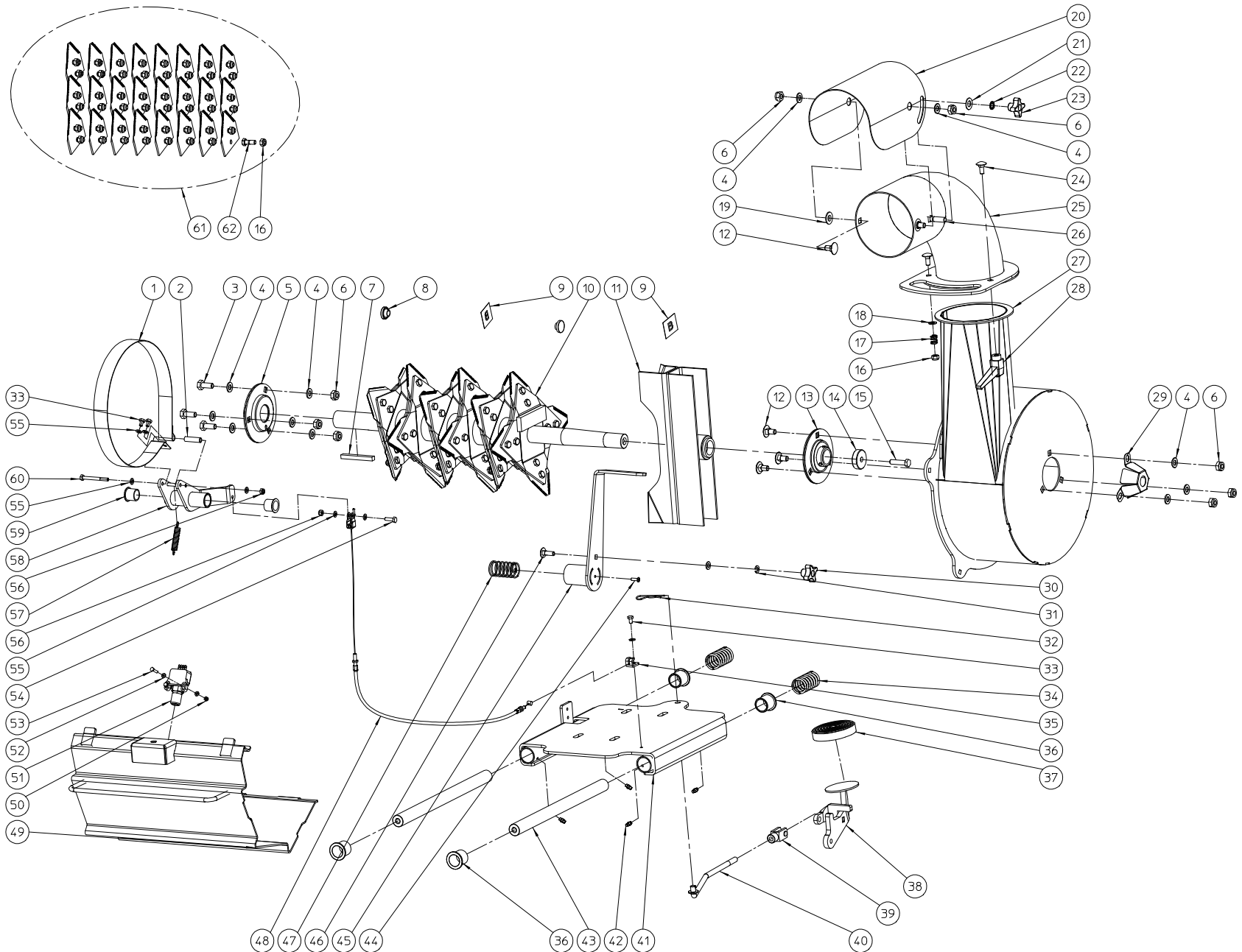


105	MPA 01 051 290	abschirmung links	1
106	BS 554 100 616	schraube m6x16 din 603	2
107	BS 554 100 641	schraube m6x45 din 603	2
108	BQ 501 060 070	aufkleber einzugwalze	1
109	MPA 01 051 245	abweisebleche hydraulikleitung	1
110	BH 711 420 010	rohrschellen b-14mm ass.	1
111	BH 551 051 680	hydraulik schlauch 5/16"x1680	2



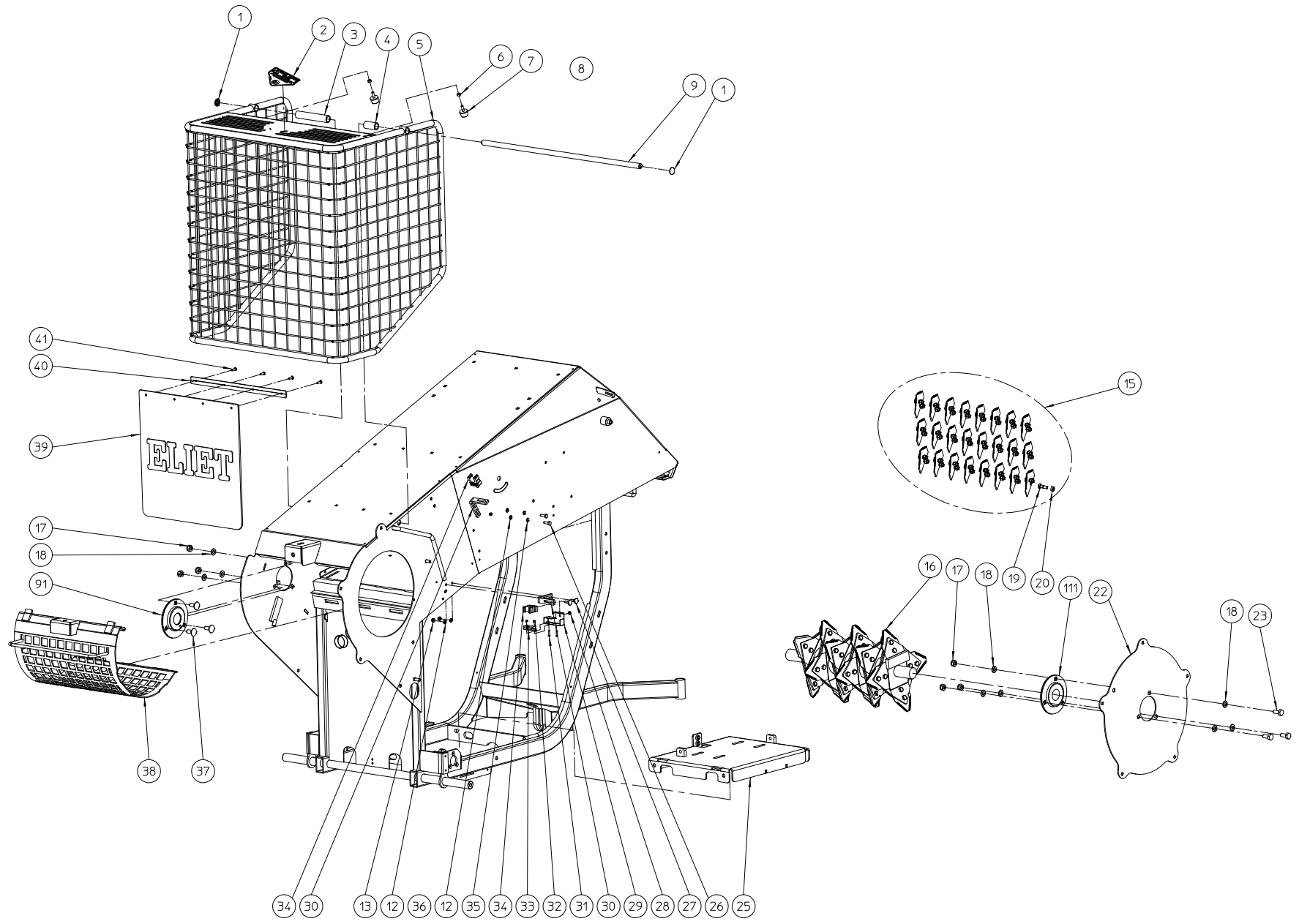
ELIET PROF V -- WHEEL TRANSMISSION					
NO	MMA 01 051 130	REV	2	DATE	2014/01/24

#	Artikelnummer	Ersatzteilbezeichnung	Anzahl
1	BB 011 000 080	abdeckkappe 8 mm	1
2	BR 112 081 300	buchse nylon (8/11/16x13/2)	1
3	MPA 01 051 330	stellstange traktion	1
4	BH 509 211 004	gerade einschraubverbindung 10lx1/4"	1
5	BA 230 010 800	kugelgelenk m8	1
6	BS 502 000 600	mutter selbstsichernd m6 din 985	1
7	BS 531 000 600	unterlegscheibe m6 din 125	1
8	BS 501 000 800	mutter m8 din 934	1
9	BH 400 005 000	hydraulikventil bm 20/2 1/4" a1 a8	1
10	MPA 01 050 455	schütze radantrieb	1
11	BS 554 100 641	schraube m6x45 din 603	1
12	BS 554 100 616	schraube m6x16 din 603	1
13	BQ 501 050 160	aufkleber zr 40 x 47	1
14	BS 522 100 616	schraube m6x16 din 7991	1
15	BA 603 001 201	zahnradgetriebe m3 12z	1
16	BS 532 006 224	dichtungsring m6x22x2	1
17	BS 534 000 600	sicherungsring m6 din 6798a	1
18	BS 522 500 610	schraube m6x10 iso 7380	1
19	BY 100 106 100	schmiernippel m6 din 71412	1
20	MPA 01 050 450	schutz für radantrieb	1
21	BW 045 025 040	gummirad voll + zahnrad	1
22	BB 341 050 516	keil 5x5x16 din 6880	1
23	BH 331 203 210	hydraulikmotor epmm 32cc	1
24	BH 509 211 006	gerade einschraubverbindung 10lx3/8"	1
25	BH 512 111 000	einstellbare l-verschraubungen 10l	1
26	MPA 01 051 335	traktionrohr	1
27	BH 511 911 000	einstellbare winkerverschraubungen,vormontiert 10l	1
28	BS 521 100 630	schraube m6x30 din 912	1
29	BH 711 020 110	rohrschellen rbpr-110	1
30	MPA 01 051 325	stütze befestigung	1
31	MPA 01 051 315	traktionleitung 2	1
32	MPA 01 051 310	traktionleitung 1	1
33	MPA 01 052 820		1
34	BB 221 104 100	niete alu 3.9x10 din 7337 a	1
35	MPA 01 052 830		1
36	BR 910 000 010	buchse nylon (25/30/34x30/15)	1
37	MPA 01 052 810		1



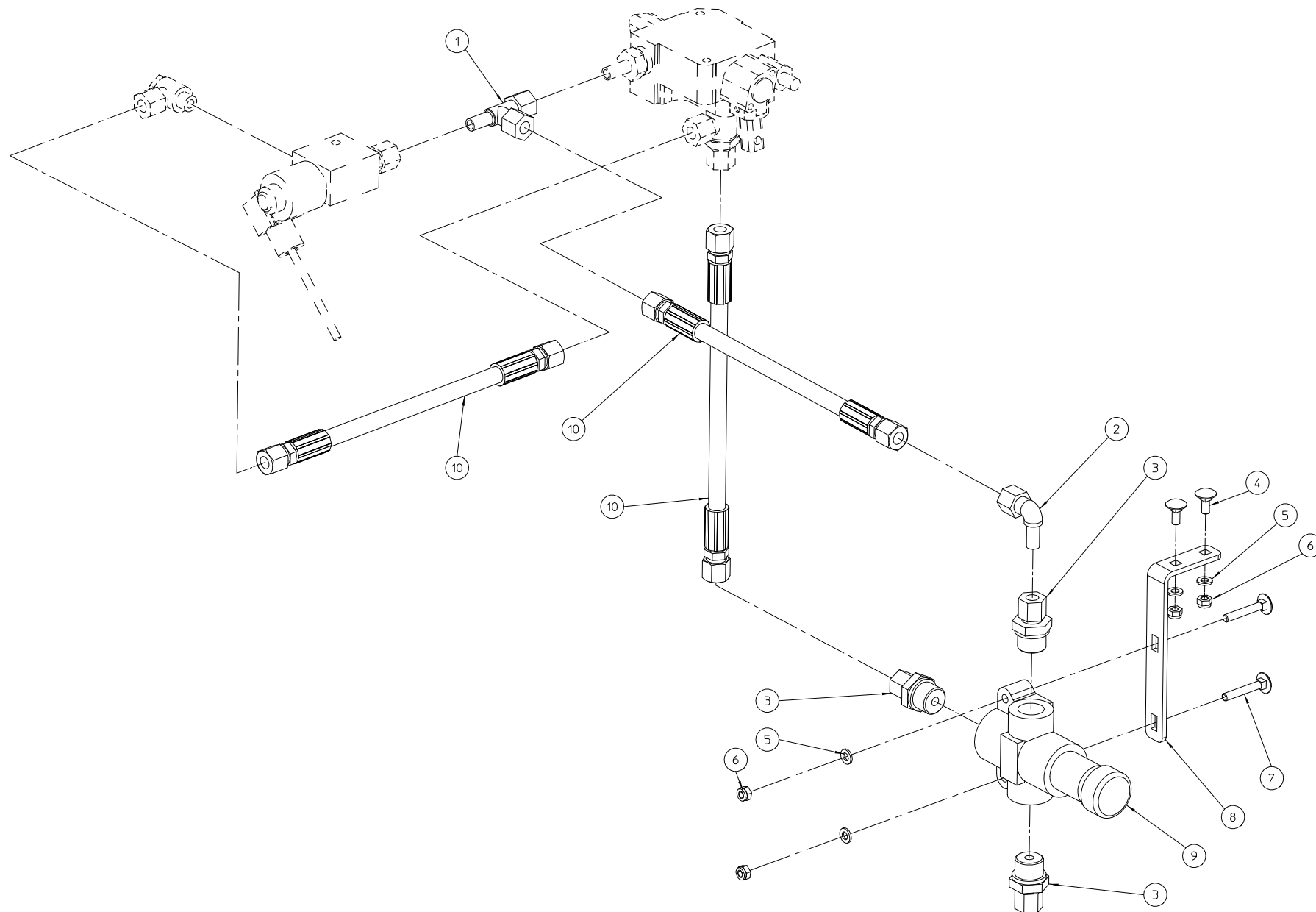
#	Artikelnummer	Ersatzteilbezeichnung	Anzahl
1	MPA 01 051 470	bremsband	1
2	MPA 01 051 195	abstandshalter kabelbinder	1
3	BS 512 001 025	schraube m10x25 din 933	3
4	BS 531 001 000	unterlegscheibe m10 din 125	11
5	BL 801 503 502	flanschlager aspf 207	1
6	BS 502 001 000	mutter selbstsichernd m10 din 985	8
7	BB 341 100 875	keil 10x8x75 din 6880	1
8	MPA 01 052 040	unterlegscheibe	1
9	BQ 501 050 170	aufkleber blÄser 40 x 48	2
10	MPA 01 051 450	rotor option	1
11	MPA 01 051 440	propeller	1
12	BS 554 101 020	schraube m10x20 din 603	5
13	BL 801 503 001	flanschlager aspf 206	1
14	BR 500 101 600	gummideckel 16.0 x 0.8 - 2.0 mm	2
15	BS 511 081 040	vis 3/8"unf x1"1/2 links	1
16	BS 502 000 800	mutter selbstsichernd m8 din 985	2
17	BV 911 000 010	feder 14 x 2 x 16	2
18	BS 531 000 800	unterlegscheibe m8 din 125	3
19	BR 112 120 410	buchse nylon (12/15/25x4/2)	2
20	MPA 01 051 425	regelklappe	1
21	BR 111 120 100	buchse nylon (12.2x24x1.3)	1
22	BS 534 001 000	sicherungsring m10 din 6798a	1
23	BN 630 210 000	kreuzschlitzschraube 188-40 m10	1
24	BS 554 100 820	schraube m8x20 din 603	3
25	MPA 01 051 415	bogen turbine	1
26	BS 554 101 040	schraube m10x40 din 603	1
27	MPA 01 051 410	turbine	1
28	BN 530 108 800	klemmhebel	1
29	MPA 01 051 455	schÜtze	1
30	BN 630 808 400	kreuzschlitzschraube 188-40 m8	1
31	BS 533 000 800	sicherungsring m8 din 127b	1
32	BB 040 102 040	splint 2mm din 11024	1
33	BS 512 000 610	schraube m6x10 din 933	3
34	BV 905 030 010	druckfeder h.60 dia. di 25 dr.4 verzinkt	2
35	MPA 01 051 185	bremsseil halter	1
36	BR 112 253 000	buchse nylon (25/30/37x30/2.5)	4
37	BR 900 000 110	gummiteller dia 90x18 mm	1
38	MPA 01 051 535	motorpedal	1
39	BS 556 001 000	gabelkÖpfe m10x20 din 71752	1
40	MPA 01 051 170	achse motor	1
41	MPA 01 051 460	motorblech	1
42	BY 100 106 100	schmiernippel m6 din 71412	4
43	MPA 01 051 465	fÜhrungsachse	2
44	BB 221 105 160	niete alu 4.8x16 din 7337 a	1
45	MPA 01 052 020	hebel	1
46	BS 554 100 825	schraube m8x25 din 603	1
47	BV 905 000 020	feder	1
48	BK 153 180 910	bremsekabel	1
49	MPA 01 051 420	verschlussplatte	1
50	BS 502 000 400	mutter selbstsichernd m4 din 985	2
51	BE 120 030 020	schutzkontakt	1
52	BS 531 000 400	unterlegscheibe m4 din 125	4

53	BS 512 000 420	schraube m4x20 din 933	2
54	BS 512 000 620	schraube m6x20 din 933	1
55	BS 531 000 600	unterlegscheibe m6 din 125	7
56	BS 502 000 600	mutter selbstsichernd m6 din 985	2
57	BV 912 000 020	feder	1
58	MPA 01 051 165	bremsträger	1
59	BR 112 202 100	buchse nylon (20/24/29x21/1)	2
60	BS 511 000 644	schraube m6x60 din 931	1
61	BU 401 200 303	messersatz (24)	1
62	BS 011 000 822	schraube m8x22 din 931	1



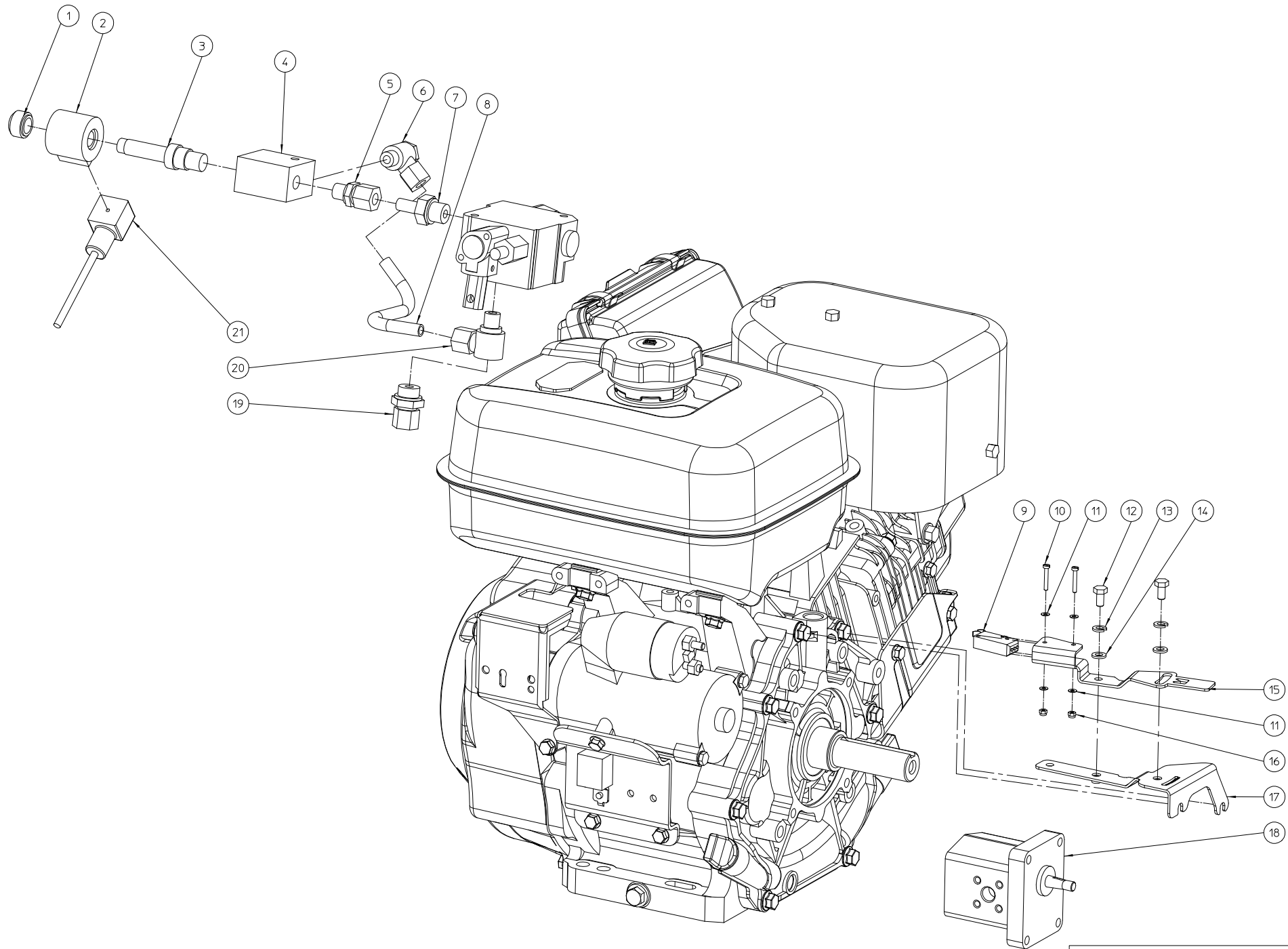
#	Artikelnummer	Ersatzteilbezeichnung	Anzahl
1	BB 011 000 090	abdeckkappe 9 mm	1
2	BQ 505 010 070	sicherheitsaufkleber 100x80 (verletzung)	1
3	MPA 01 051 115	abstandshalter rechts	1
4	MPA 01 051 110	abstandshalter links	1
5	MPA 01 051 060	stütznetze	1
6	BS 501 000 600	mutter m6 din 934	1
7	BR 600 425 170	gummipuffer 25x17 m6x18 k/d	1
9	MPA 01 051 105	achse stütznetze	1
13	BS 502 000 600	mutter selbstsichernd m6 din 985	1
15	BU 401 200 303	messersatz (24)	1
16	MPA 01 050 500	messerwelle	1
17	BS 502 001 000	mutter selbstsichernd m10 din 985	1
18	BS 531 001 000	unterlegscheibe m10 din 125	1
19	BS 011 000 822	schraube m8x22 din 931	1
20	BS 502 000 800	mutter selbstsichernd m8 din 985	1
22	MPA 01 051 095	verschlussplatte	1
23	BS 512 001 025	schraube m10x25 din 933	1
25	MPA 01 051 120	platte motor	1
27	BS 554 100 620	schraube m6x20 din 603	1
28	BS 501 000 500	mutter m5 din 934	1
29	MPA 01 010 200	abdeckung sicherheitsschalter	1
30	MPA 01 010 220	halter sicherheitsschalter	1
31	BS 522 500 316	schraube m3x16 iso 7380	1
32	BS 502 000 300	mutter selbstsichernd m3 din 985	1
33	BE 120 010 503	schutzkontakt	1
34	BT 654 001 901	schraubenklemme 19mm	1
37	BS 554 101 025	schraube m8x60 din 603	1
38	MPA 01 051 070	sief 25x25	1
39	BR 900 001 040	schutzklappe gummi	1
40	MPA 01 050 110	halter auswurfschutz (rückseite)	1
41	BB 221 105 160	niete alu 4.8x16 din 7337 a	4





ELIET PROF V -- REGULATEUR DE DEBIT					
NO	MMA 01 051 170	REV	1	DATE	2014/01/24

#	Artikelnummer	Ersatzteilbezeichnung	Anzahl
1	BH 512 111 000	einstellbare l-verschraubungen 10l	1
2	BH 511 911 000	einstellbare winkerverschraubungen,vormontiert 10l	1
3	BH 509 221 022	gerade einschraubverbindung 10lxm22	3
4	BS 554 100 616	schraube m6x16 din 603	2
5	BS 531 000 600	unterlegscheibe m6 din 125	4
6	BS 502 000 600	mutter selbstsichernd m6 din 985	4
7	BS 554 100 640	schraube m6x40 din 603	2
8	MPA 01 051 550	stütze regler	1
9	BH 430 012 200	geschwindigkeitsregler mtkavar	1
10	BH 551 040 300	hydraulik schlauch 1/4"x300	3



ELIET PROF V-- ABM HYDRO					
NO	MMA 01 051 190	REV	3	DATE	

#	Artikelnummer	Ersatzteilbezeichnung	Anzahl
1	BN 760 120 220	mutter magnetventil 1/4	1
2	BH 410 001 300	spule magnetventil 12v dc	1
3	BH 410 001 200	2/2 wege-patronen nc 1/4"	1
4	BH 410 001 100	elektromagnetisches ventil 1/4"	1
5	BH 509 211 004	gerade einschraubverbindung 10lx1/4"	1
6	BH 513 111 004	winkel-schwenkverschraubungen 10lx1/4"	1
7	BH 512 671 006	rohrstutzen, vormontiert 10sr3/8"	1
8	MPA 01 051 370	leitung ev zr	1
9	BE 120 010 500	sicherheitsschalter	1
10	BS 541 000 320	schraube m3x20 din 84	2
11	BS 531 000 300	unterlegscheibe m3 din 125	4
12	BS 512 000 612	schraube m6x12 din 933	2
13	BS 533 000 600	sicherungsring m6 din 127b	2
14	BS 531 000 600	unterlegscheibe m6 din 125	2
15	MPA 01 051 355	kontaktstÜtze abm subaru	1
16	BS 502 000 300	mutter selbstsichernd m3 din 985	2
17	MPA 01 051 375	stÜtze abm	1
18	BH 210 402 500	hydraulikpumpe 1p s2.5 1.6cc	1
19	BH 509 221 017	gerade einschraubverbindung 10lxm18x1	1
20	BH 513 011 004	winkel-schwenkverschraubungen 10lx1/4"	1
21	BH 410 001 410		1