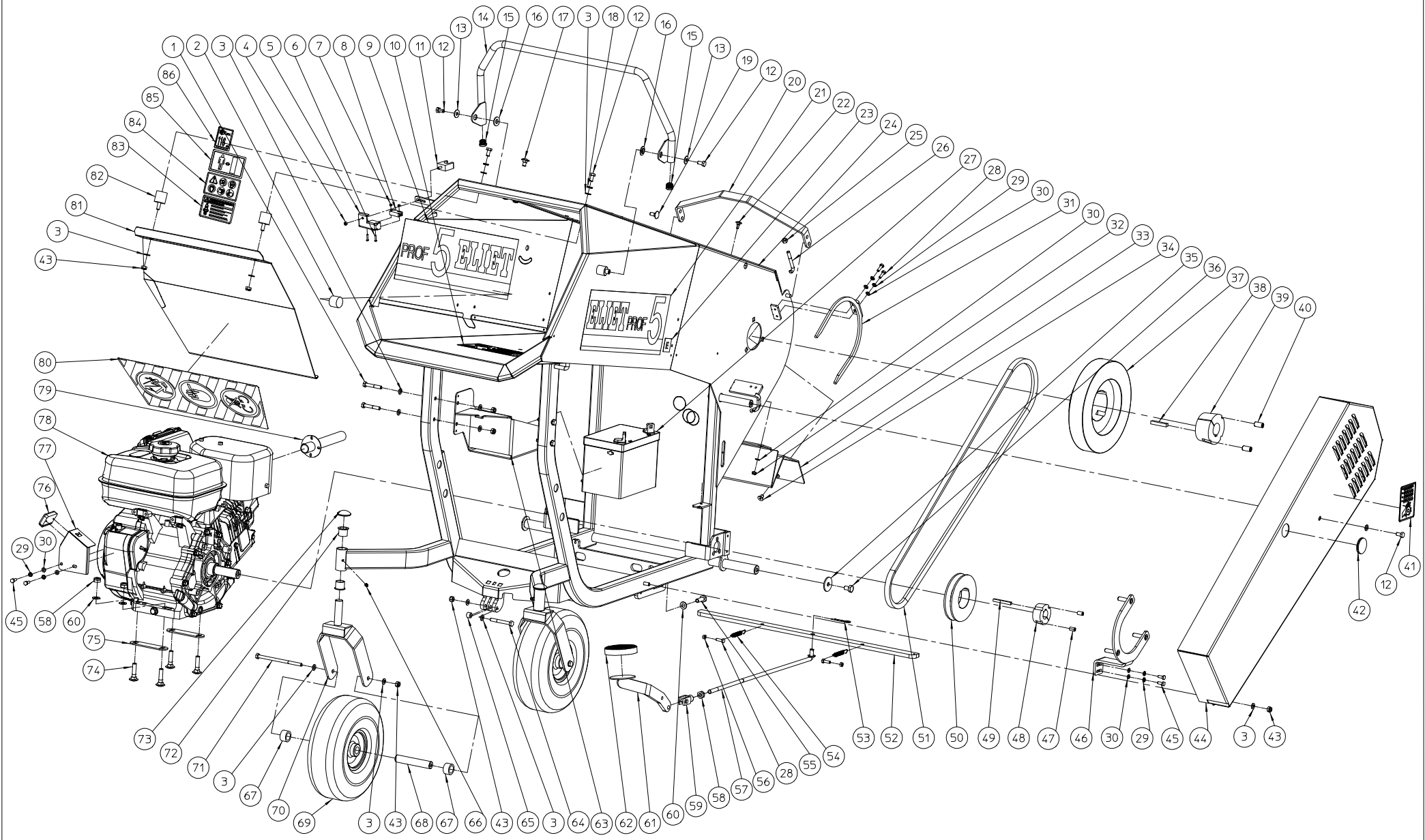


ELIET PROF 5 - GENERAL					
NO	MMA 01 051 100	REV	2	DATE	2014/01/24

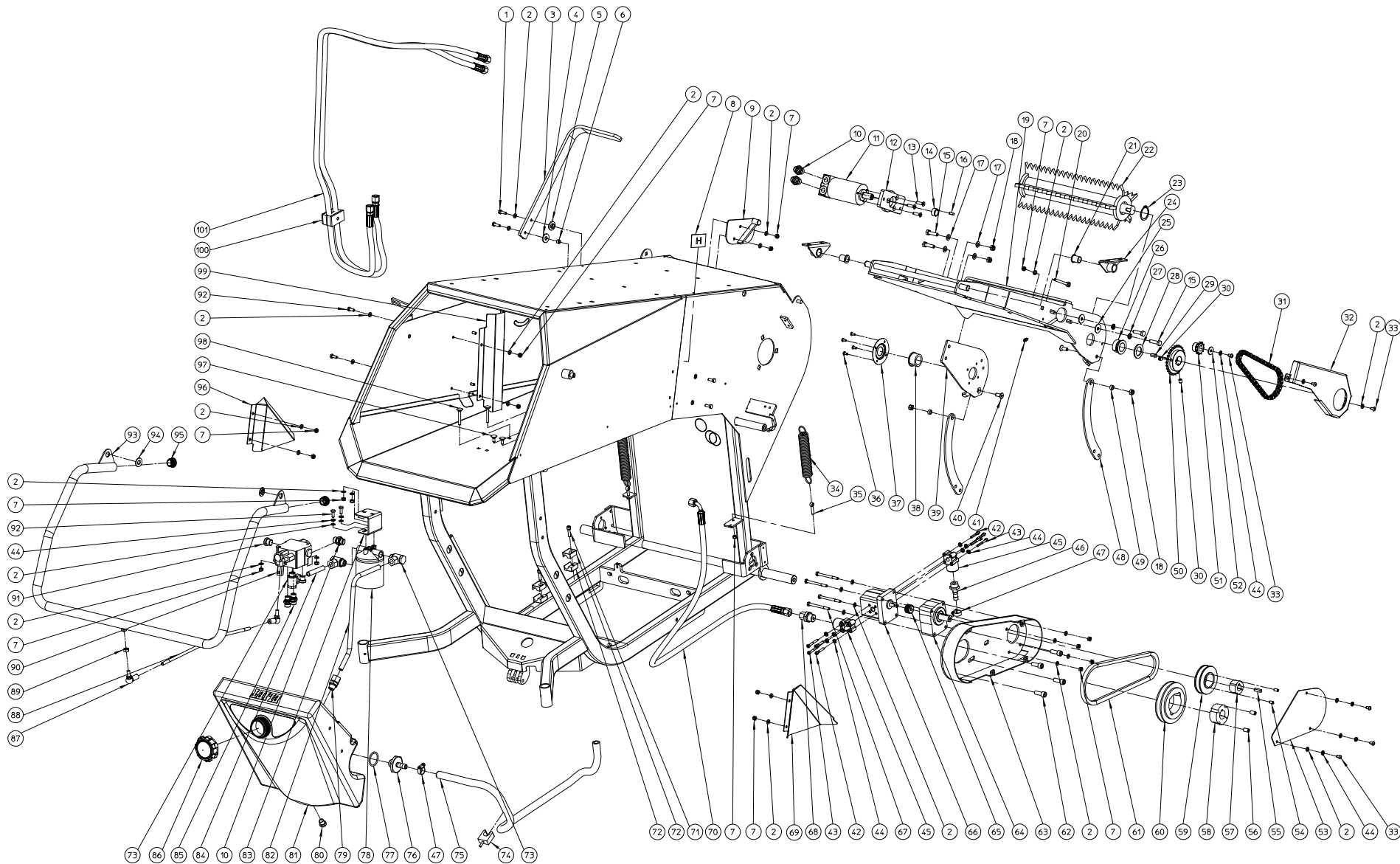
#	Artikelnummer	Ersatzteilbezeichnung	Anzahl
110	MMA 01 051 110	rahmen	1
120	MMA 01 051 120	hydro-kit einfuhrwalze	1
130	MMA 01 051 130	rad getriebe	1
140	MMA 01 051 140	trlo	1
160	MMA 01 051 160	kalibrierungsgitter	1
190	MMA 01 051 190	abm hydro	1



ELIET PROF V -- STANDARD					
NO	MMA 01 051 110	REV	1	DATE	2014/01/31

#	Artikelnummer	Ersatzteilbezeichnung	Anzahl
1	BS 511 000 842	schraube m8x50 din 931	5
2	BR 600 230 250	gummipuffer 25x25b m6x14	1
3	BS 531 000 800	unterlegscheibe m8 din 125	30
4	BS 501 000 500	mutter m5 din 934	1
5	MPA 01 010 200	abdeckung sicherheitsschalter	1
6	BS 522 500 316	schraube m3x16 iso 7380	2
7	BS 502 000 300	mutter selbstsichernd m3 din 985	2
8	BE 120 010 503	schutzkontakt	1
9	BQ 501 050 110	aufkleber 550x170 links	1
10	BQ 505 010 110	sicherheitsaufkleber 190x125 (einfuhr)	1
11	BT 654 001 901	schraubenklemme 19mm	1
12	BS 512 000 816	schraube m8x16 din 933	5
13	BS 532 008 223	dichtungsring m8x22x1.5	2
14	MPA 01 051 065	sicherheitbügel	1
15	BR 020 501 190	runde einsteckbuchsen gl19	2
16	BR 112 120 410	buchse nylon (12/15/25x4/2)	2
17	BS 554 100 816	schraube m8x16 din 603	4
18	BS 534 000 800	sicherungsring m8 din 6798a	2
19	BS 554 100 820	schraube m8x20 din 603	4
20	MPA 01 051 100	halter für schnellverschluss	1
21	BQ 501 050 120	aufkleber 550x170 rechts	1
22	BS 554 100 616	schraube m6x16 din 603	4
23	BQ 501 050 150	aufkleber elektrisch start	2
24	MPA 01 051 050	rahmen	1
25	BS 501 000 800	mutter m8 din 934	2
26	MPA 01 070 400	haken für schnellverschluss	2
27	BE 240 120 300	batterie 12v 30ah	1
28	BS 512 000 620	schraube m6x20 din 933	4
29	BS 534 000 600	sicherungsring m6 din 6798a	6
30	BS 531 000 600	unterlegscheibe m6 din 125	10
31	MPA 01 051 150	riemenführung rotor	1
32	BS 502 000 600	mutter selbstsichernd m6 din 985	4
33	MPA 01 051 530	deflektor rotor	1
34	BS 522 100 812	schraube m8x12 din 7991	2
35	BS 532 010 406	dichtungsring m10x40x3	2
36	BS 512 001 016	schraube m10x16 din 933	2
37	BA 566 717 010	riemenscheibe spb 170 tl 2517 mit schwungrad	1
38	BB 341 100 850	keil 10x8x50 din 6880	1
39	BB 501 163 500	spannbuchse tl 2517-35	1
40	BB 501 313 250	madenschraube 1/2" x 1"	2
41	BQ 505 010 130	sicherheitsaufkleber 100x80 (riemenschutz)	1
42	BR 500 103 800	gummideckel 42x38x1.6	1
43	BS 502 000 800	mutter selbstsichernd m8 din 985	19
44	MPA 01 051 125	keilriemenschutz	1
45	BS 512 000 616	schraube m6x16 din 933	4
46	MPA 01 051 145	riemenführung motor	1
47	BB 501 310 160	madenschraube 3/8"x5/8"	2
48	BB 501 231 600	spannbuchse tl 1610-1"	1
49	BB 342 060 657	keil 6.35x6.35x57 din 6880	1
50	BA 563 712 501	riemenscheibe spb 125 tl1610	1
51	BA 527 619 563	keilriemen 5l 770	1
52	MPA 01 051 200	bremseleiste	1

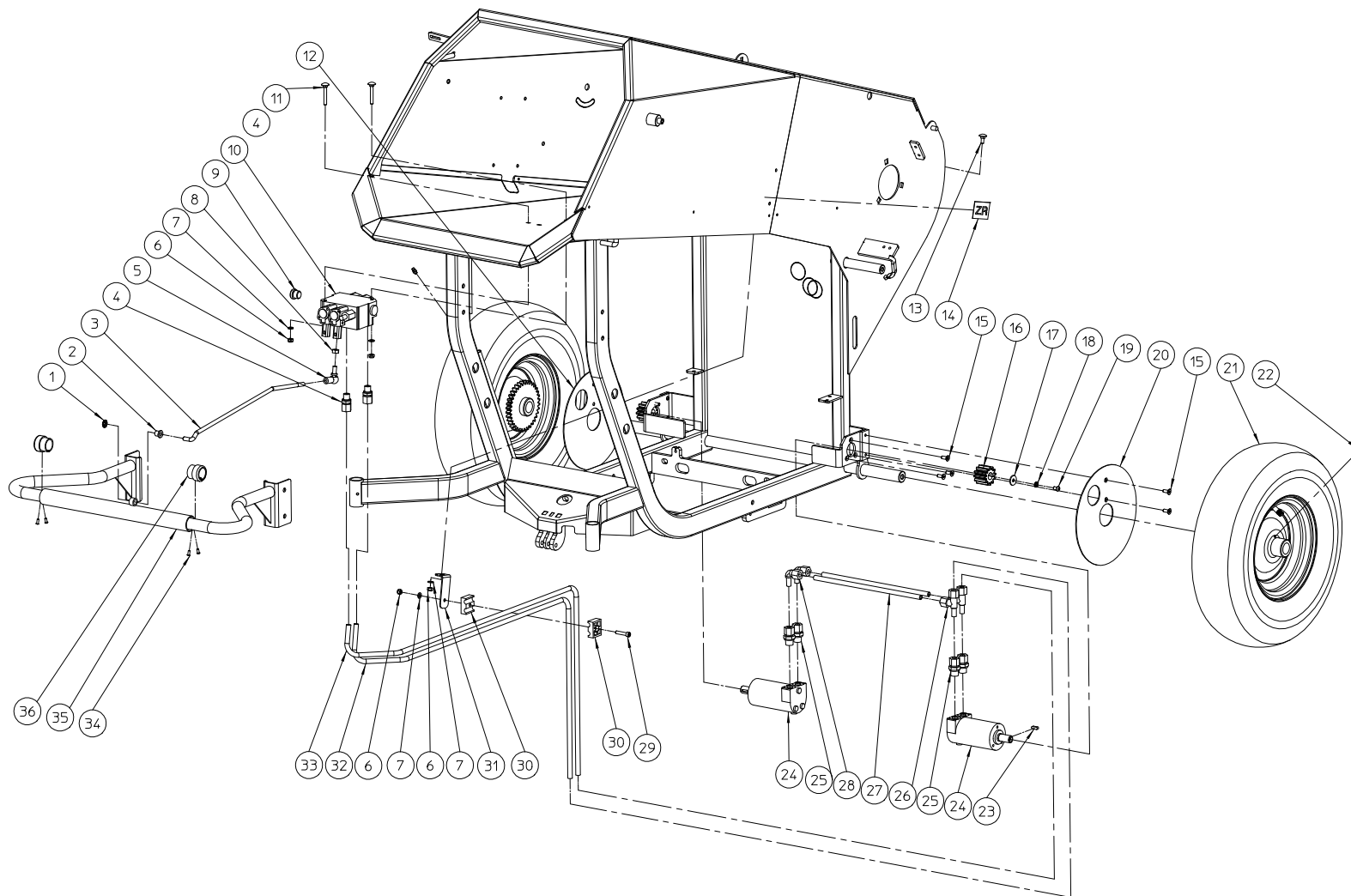
53	BB 040 102 040	splint 2mm din 11024	1
54	BV 912 000 030	feder	2
55	BS 512 001 030	schraube m10x30 din 933	4
56	BS 501 000 600	mutter m6 din 934	2
57	MPA 01 051 075	bremssstange	1
58	BS 502 001 000	mutter selbstsichernd m10 din 985	5
59	BS 556 001 000	gabelkÖpfe m10x20 din 71752	1
60	BS 531 001 000	unterlegscheibe m10 din 125	8
61	MPA 01 051 160	bremspedal	1
62	BR 900 000 110	gummiteller dia 90x18 mm	1
63	MPA 01 051 190	batteriehalter	1
64	BS 511 000 845	schraube m8x65 din 931	1
65	MPA 01 051 140	abstandshalter	1
66	BY 100 106 100	schmiernippel m6 din 71412	2
67	MPA 01 340 380	zwischenring achse rad	4
68	MPA 01 051 175	radachse zwenkrad	2
69	BW 029 020 001	rad 4.00-4 prof 5	2
70	MPA 01 051 135	gabel zwenkrad	2
71	BS 511 000 854	schraube m8x140 din 931	2
72	BR 112 202 100	buchse nylon (20/24/29x21/1)	4
73	BB 011 000 200	abdeckkappe 20 mm	2
74	BS 554 101 041	schraube m10x45 din 603	4
75	MPA 01 051 180	motor flotte	2
76	BE 412 410 000	betriebsstundenzÄhler / tr/min	1
77	MPA 01 051 350	stÜtze zÄhler subaru	1
78	BM 204 114 000	motor subaru ex 43	1
79	MPA 01 051 510	abgazrohr	1
80	BQ 505 010 100	sicherheitsaufkleber 465x200 (schild)	1
81	MPA 01 051 090	schÜtze	1
82	BR 600 130 301	gummipuffer 30x30b m8x16	2
83	BQ 505 010 040	sicherheitsaufkleber 60x100 (zÜndkerze)	1
84	BQ 505 010 050	sicherheitsaufkleber 60x100 (piktogramm)	1
85	BQ 505 010 150	sicherheitsaufkleber 60x100 (abstand)	1
86	BQ 505 112 116	aufkleber schallpegel 116 db	1



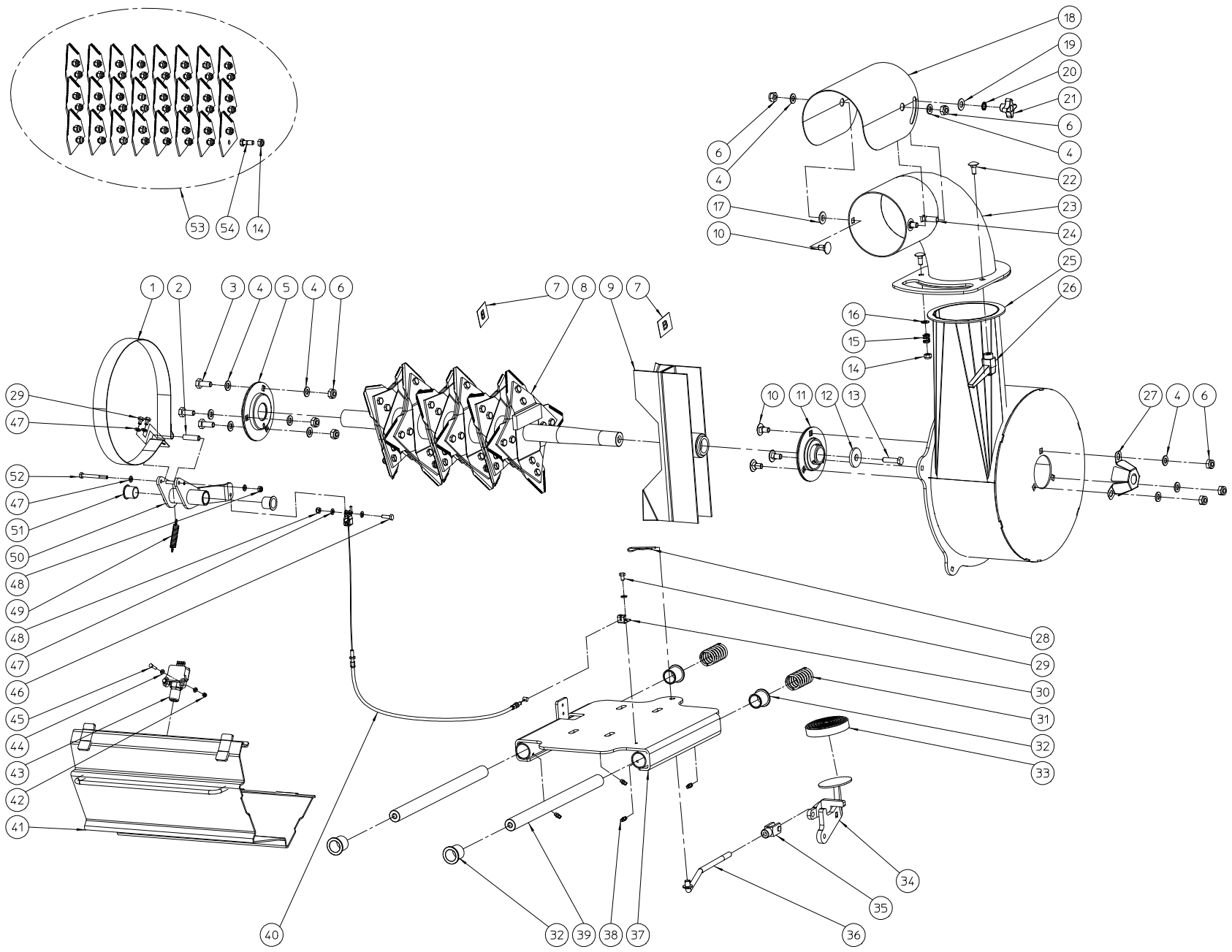
#	Artikelnummer	Ersatzteilbezeichnung	Anzahl
1	BS 512 000 620	schraube m6x20 din 933	2
2	BS 531 000 600	unterlegscheibe m6 din 125	40
3	MPA 01 051 285	hebegriff treibrolle	1
4	BR 111 100 200	buchse nylon (10.5/21x2.5)	1
5	BR 112 100 600	buchse nylon (10/13.5/25x6/2.5)	1
6	MPA 01 050 310	distanzhülse	1
7	BS 502 000 600	mutter selbstsichernd m6 din 985	21
8	BQ 501 050 140	aufkleber hydro 40 x 45	2
9	MPA 01 051 235	scharnier hebegriff	1
10	BH 509 251 006	gerade einschraubverbindung 10lx3/8" bo	2
11	BH 331 205 010	hydraulikmotor epmm 50cc	1
12	MPA 01 051 265	steutze hydromotor	1
13	BS 522 100 625	schraube m6x25 din 7991	3
14	MPA 01 070 430	zwischenring	1
15	BS 512 000 830	schraube m8x30 din 933	4
16	BB 341 050 516	keil 5x5x16 din 6880	1
17	BS 531 000 800	unterlegscheibe m8 din 125	4
18	BS 502 000 800	mutter selbstsichernd m8 din 985	4
19	MPA 01 051 215	gelenkplatte treibrolle	1
20	BS 551 100 646	augenschraube m6x70 din 444	1
21	BR 112 152 100	buchse nylon (15.4/18/23x21/1)	2
22	MPA 01 051 225	treibrolle	1
23	BB 001 000 320	sicherungsring 32 din 471	1
24	MPA 01 050 270	gelenk hydrauliktank	2
25	BS 532 008 254	dichtungsring m8x25x2	2
26	BR 112 262 112	buchse nylon (26/35.5/40x21/2)	1
27	BS 534 000 800	sicherungsring m8 din 6798a	2
28	MPA 01 050 220	zwischenring	1
29	BB 341 080 715	keil 8x7x15 din 6880	1
30	BS 023 000 810	madenschraube m8x10 din 916	2
31	BA 101 056 010	kette 56g simplex	1
32	MPA 01 051 300	abschermung kette	1
33	BS 522 500 610	schraube m6x10 iso 7380	6
34	BV 919 000 010	feder	2
35	BS 551 000 630	augenschraube m6x30 din 444	2
36	BB 221 105 100	niete alu 4.8x10 din 7337 a	4
37	MPA 01 050 240	schutz für nylon lager	1
38	BR 112 262 111	buchse nylon (26/35.5/40x21/2)	1
39	MPA 01 051 240	seitenplatte	1
40	BS 522 100 820	schraube m8x20 din 7991	2
41	BY 100 106 100	schmiernippel m6 din 71412	1
42	BS 521 100 530	schraube m5x30 din 912	4
43	BS 521 100 540	schraube m5x40 din 912	4
44	BS 534 000 600	sicherungsring m6 din 6798a	14
45	BH 281 001 201	kupplung pumpe	2
46	BT 136 260 813	schlauchkupplung 1/2"x13mm	1
47	BT 670 113 200	schlauchschelle 13x20mm	2
48	MPA 01 051 260	latte	2
49	MPA 01 051 551	distanzbuchse	2
50	BA 161 027 000	kettenrad 27z simplex	1
51	BA 161 011 162	kettenrad 11z simplex	1
52	BS 532 006 224	dichtungsring m6x22x2	1

53	MPA 01 050 690	abschlussplatte	1
54	BB 501 306 130	madenschraube 1/4"x1/2"	2
55	BB 351 060 625	keil 6x6x25 din 6885a	1
56	BB 501 310 160	madenschraube 3/8"x5/8"	2
57	BB 501 111 800	spannbuchse tl 1108-18	1
58	BB 501 231 600	spannbuchse tl 1610-1"	1
59	BA 562 707 501	riemenscheibe spa 75 tl1108	1
60	BA 562 711 201	riemenscheibe spa 112 tl1610	1
61	BA 521 208 000	keilriemen xpa 800	1
62	BS 521 441 025	schraube unf 3/8x1" din 912	4
63	MPA 01 050 680	befestigungsplatte pumpe	1
64	BH 281 101 180	vorsatzlager	1
65	BH 281 201 011	zahnrad z14 25x22 din5482 gr 2/1	1
66	BH 210 402 500	hydraulikpumpe 1p s2.5 1.6cc	1
67	BS 511 000 646	schraube m6x70 din 931	4
68	BH 509 211 008	gerade einschraubverbindung 10lx1/2"	1
69	MPA 01 051 295	abschirmung rechts	1
70	BH 551 051 551	hydraulik schlauch 5/16"x1550	1
71	BS 521 100 625	schraube m6x25 din 912	2
72	BH 711 210 000	rohrschellen 12mm	2
73	BH 513 111 206	winkel-schwenkverschraubungen 12lx3/8"	3
74	BT 654 001 901	schraubenklemme 19mm	1
75	BR 200 213 095	hydraulikleitung 13x19x950mm	1
76	MPA 01 051 575	endstÜck	1
77	BH 812 345 350	o-ring 34,52 x 3,53 mm viton	1
78	BH 280 306 060	filter 3/8 bsp	1
79	BH 509 211 206	gerade einschraubverbindung 12lx3/8"	1
80	BH 518 500 600	verschlusschrauben 3/8"	2
81	BY 717 212 014	kunststoffbehälter zwart	1
82	MPA 01 051 520	rÜckleitung	1
83	MPA 01 051 255	befestigung filter	1
84	BH 509 211 004	gerade einschraubverbindung 10lx1/4"	1
85	MPA 01 051 320	rÜckleitung	1
86	BH 720 505 585	tankdeckel	1
87	BA 230 010 800	kugelgelenk m8	2
88	MPA 01 051 250	stellstange ventil	1
89	BS 501 000 800	mutter m8 din 934	1
90	BH 400 001 000	hydraulikventil bm 20/1 1/4" a1	1
91	BH 518 500 600	verschlusschrauben 3/8"	1
92	BS 512 000 616	schraube m6x16 din 933	10
93	MPA 01 051 205	hebel treibrolle	1
94	BR 112 120 410	buchse nylon (12/15/25x4/2)	2
95	BR 020 501 250	einsteckbuchsen Ø 25mm	2
96	MPA 01 051 290	abschirmung links	1
97	BS 554 100 616	schraube m6x16 din 603	2
98	BS 554 100 641	schraube m6x45 din 603	2
99	MPA 01 051 245	abweisebleche hydraulikleitung	1
100	BH 711 420 010	rohrschellen b-14mm ass.	1
101	BH 551 051 680	hydraulik schlauch 5/16"x1680	2





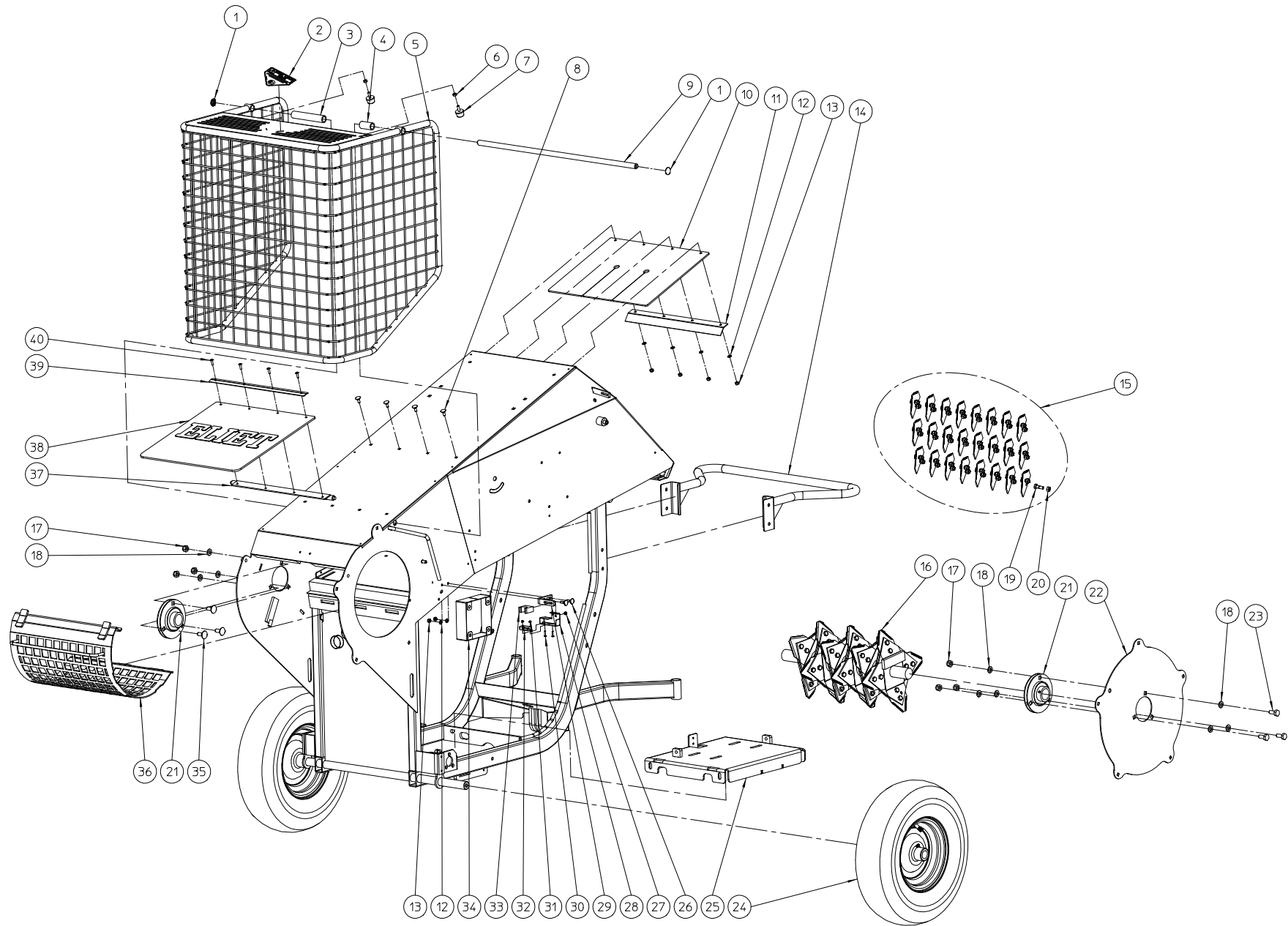
#	Artikelnummer	Ersatzteilbezeichnung	Anzahl
1	BB 011 000 080	abdeckkappe 8 mm	1
2	BR 112 081 300	buchse nylon (8/11/16x13/2)	1
3	MPA 01 051 330	stellstange traktion	1
4	BH 509 211 004	gerade einschraubverbindung 10lx1/4"	2
5	BA 230 010 800	kugelgelenk m8	1
6	BS 502 000 600	mutter selbstsichernd m6 din 985	4
7	BS 531 000 600	unterlegscheibe m6 din 125	4
8	BS 501 000 800	mutter m8 din 934	1
9	BH 518 500 600	verschlussschrauben 3/8"	1
10	BH 400 005 000	hydraulikventil bm 20/2 1/4" a1 a8	1
11	BS 554 100 641	schraube m6x45 din 603	2
12	MPA 01 050 455	schütze radantrieb	1
13	BS 554 100 616	schraube m6x16 din 603	1
14	BQ 501 050 160	aufkleber zr 40 x 47	2
15	BS 522 100 616	schraube m6x16 din 7991	10
16	BA 603 001 201	zahnradgetriebe m3 12z	2
17	BS 532 006 224	dichtungsring m6x22x2	2
18	BS 534 000 600	sicherungsring m6 din 6798a	2
19	BS 522 500 610	schraube m6x10 iso 7380	2
20	MPA 01 050 450	schutz für radantrieb	1
21	BW 045 025 040	gummirad voll + zahnrad	2
22	BY 100 106 100	schmiernippel m6 din 71412	2
23	BB 341 050 516	keil 5x5x16 din 6880	2
24	BH 331 203 210	hydraulikmotor epmm 32cc	2
25	BH 509 211 006	gerade einschraubverbindung 10lx3/8"	4
26	BH 512 111 000	einstellbare l-verschraubungen 10l	2
27	MPA 01 051 335	traktionrohr	2
28	BH 511 911 000	einstellbare winkerverschraubungen,vormontiert 10l	2
29	BS 521 100 630	schraube m6x30 din 912	1
30	BH 711 020 110	rohrschellen rbpr-110	2
31	MPA 01 051 325	stütze befestigung	1
32	MPA 01 051 315	traktionleitung 2	1
33	MPA 01 051 310	traktionleitung 1	1
34	BB 221 104 100	niete alu 3.9x10 din 7337 a	4
35	MPA 01 051 305	lenker	1
36	BR 910 000 010	buchse nylon (25/30/34x30/15)	2



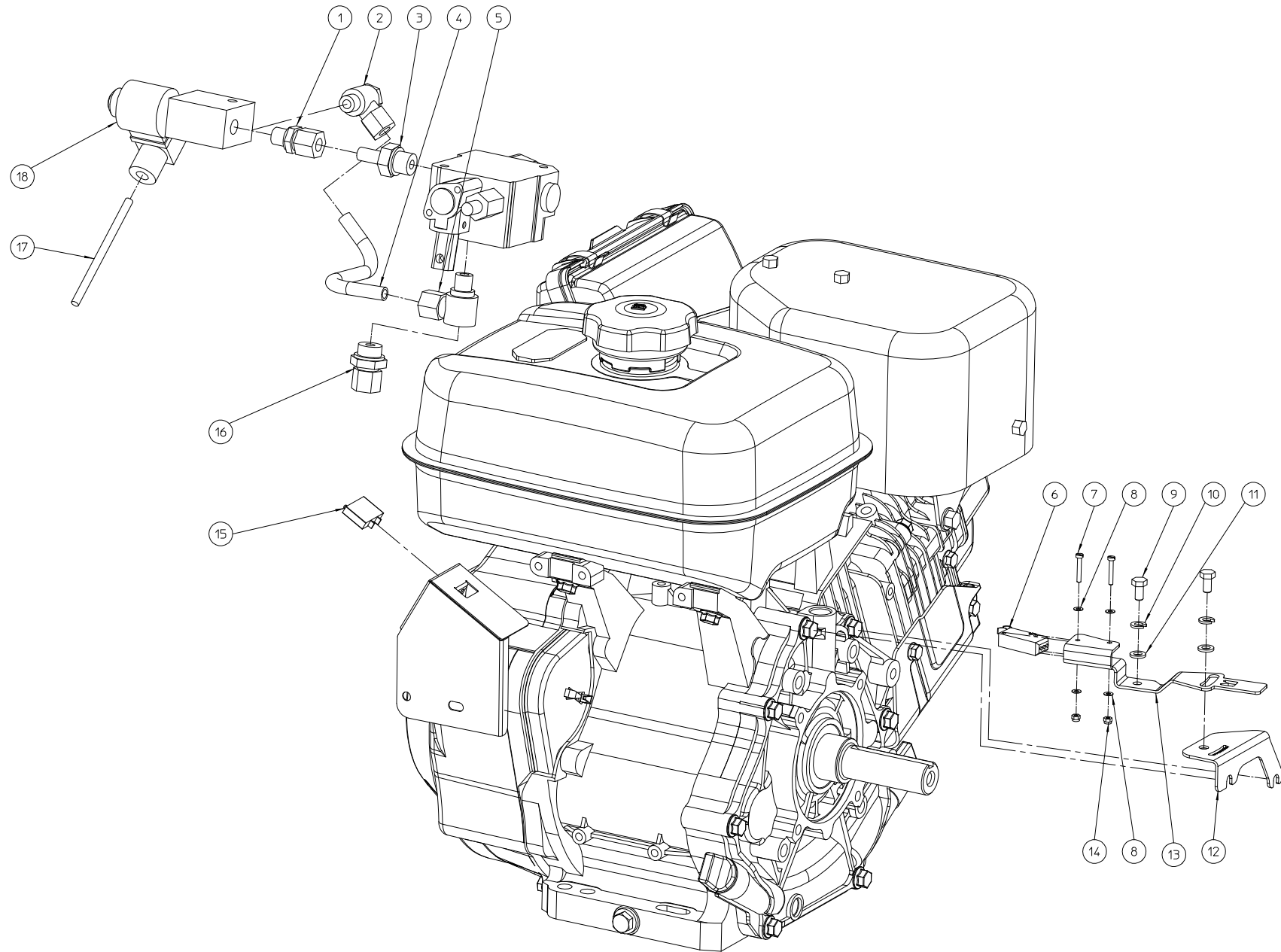
ELIET PROF V -- TRLO					
NO	MMA 01 051 140	REV	1	DATE	2014/01/24

#	Artikelnummer	Ersatzteilbezeichnung	Anzahl
1	MPA 01 051 470	bremsband	1
2	MPA 01 051 195	abstandshalter kabelbinder	1
3	BS 512 001 025	schraube m10x25 din 933	3
4	BS 531 001 000	unterlegscheibe m10 din 125	11
5	BL 543 507 205		1
6	BS 502 001 000	mutter selbstsichernd m10 din 985	8
7	BQ 501 050 170	aufkleber blÄser 40 x 48	2
8	MPA 01 051 450	rotor option	1
9	MPA 01 051 440	propeller	1
10	BS 554 101 020	schraube m10x20 din 603	5
11	BL 801 503 001	flanschlager aspf 206	1
12	BS 532 012 400	dichtungsring m12x40x5	1
13	BS 511 081 040	vis 3/8"unf x1"1/2 links	1
14	BS 502 000 800	mutter selbstsichernd m8 din 985	2
15	BV 911 000 010	feder 14 x 2 x 16	1
16	BS 531 000 800	unterlegscheibe m8 din 125	2
17	BR 112 120 410	buchse nylon (12/15/25x4/2)	2
18	MPA 01 051 425	regelklappe	1
19	BR 111 120 100	buchse nylon (12.2x24x1.3)	1
20	BS 534 001 000	sicherungsring m10 din 6798a	1
21	BN 630 210 000	kreuzschlitzschraube 188-40 m10	1
22	BS 554 100 820	schraube m8x20 din 603	3
23	MPA 01 051 415	bogen turbine	1
24	BS 554 101 040	schraube m10x40 din 603	1
25	MPA 01 051 410	turbine	1
26	BN 530 108 800	klemmhebel	1
27	MPA 01 051 455	schÜtze	1
28	BB 040 102 040	splint 2mm din 11024	1
29	BS 512 000 610	schraube m6x10 din 933	3
30	MPA 01 051 185	bremsseil halter	1
31	BV 905 030 010	druckfeder h.60 dia. di 25 dr.4 verzinkt	2
32	BR 112 253 000	buchse nylon (25/30/37x30/2.5)	4
33	BR 900 000 110	gummiteller dia 90x18 mm	1
34	MPA 01 051 535	motorpedal	1
35	BS 556 001 000	gabelkÖpfe m10x20 din 71752	1
36	MPA 01 051 170	achse motor	1
37	MPA 01 051 460	motorblech	1
38	BY 100 106 100	schmiernippel m6 din 71412	4
39	MPA 01 051 465	fÜhrungsachse	2
40	BK 153 180 910	bremsekabel	1
41	MPA 01 051 420	verschlussplatte	1
42	BS 502 000 400	mutter selbstsichernd m4 din 985	2
43	BE 120 030 020	schutzkontakt	1
44	BS 531 000 400	unterlegscheibe m4 din 125	4
45	BS 512 000 420	schraube m4x20 din 933	2
46	BS 512 000 620	schraube m6x20 din 933	1
47	BS 531 000 600	unterlegscheibe m6 din 125	7
48	BS 502 000 600	mutter selbstsichernd m6 din 985	2
49	BV 912 000 020	feder	1
50	MPA 01 051 165	bremstrÄger	1
51	BR 112 202 100	buchse nylon (20/24/29x21/1)	2
52	BS 511 000 644	schraube m6x60 din 931	1

53	BU 401 200 303	messersatz (24)	1
54	BS 011 000 822	schraube m8x22 din 931	1



#	Artikelnummer	Ersatzteilbezeichnung	Anzahl
1	BB 011 000 090	abdeckkappe 9 mm	2
2	BQ 505 010 070	sicherheitsaufkleber 100x80 (verletzung)	1
3	MPA 01 051 115	abstandshalter rechts	1
4	MPA 01 051 110	abstandshalter links	1
5	MPA 01 051 060	stütznetze	1
6	BS 501 000 600	mutter m6 din 934	2
7	BR 600 425 170	gummipuffer 25x17 m6x18 k/d	2
8	BS 554 100 616	schraube m6x16 din 603	4
9	MPA 01 051 105	achse stütznetze	1
10	BR 900 001 230	auswurfschutz (innen)	1
11	MPA 01 050 100	halter auswurfschutz (innen)	1
12	BS 531 000 600	unterlegscheibe m6 din 125	6
13	BS 502 000 600	mutter selbstsichernd m6 din 985	6
14	MPA 01 051 055	steuer	1
15	BU 401 200 303	messersatz (24)	1
16	MPA 01 050 500	messerwelle	1
17	BS 502 001 000	mutter selbstsichernd m10 din 985	6
18	BS 531 001 000	unterlegscheibe m10 din 125	9
19	BS 011 000 822	schraube m8x22 din 931	1
20	BS 502 000 800	mutter selbstsichernd m8 din 985	1
21	BL 801 503 502	flanschlager aspf 207	2
22	MPA 01 051 095	verschlussplatte	1
23	BS 512 001 025	schraube m10x25 din 933	3
24	BW 045 025 010	rad 5.00-8	2
25	MPA 01 051 120	platte motor	1
26	BS 554 100 620	schraube m6x20 din 603	2
27	BS 501 000 500	mutter m5 din 934	1
28	MPA 01 010 200	abdeckung sicherheitsschalter	1
29	MPA 01 010 220	halter sicherheitsschalter	1
30	BS 522 500 316	schraube m3x16 iso 7380	2
31	BS 502 000 300	mutter selbstsichernd m3 din 985	2
32	BE 120 010 503	schutzkontakt	1
33	BT 654 001 901	schraubenklemme 19mm	1
34	MPA 01 050 140	schutz kurbelwelle	1
35	BS 554 101 025	schraube m8x60 din 603	3
36	MPA 01 051 070	sief 25x25	1
37	MPA 01 051 080	gummihalter	1
38	BR 900 001 040	schutzklappe gummi	1
39	MPA 01 050 110	halter auswurfschutz (rückseite)	1
40	BB 221 105 160	niete alu 4.8x16 din 7337 a	4



ELIET PROF V-- ABM HYDRO					
NO	MMA 01 051 190	REV	1	DATE	2014/01/24



#	Artikelnummer	Ersatzteilbezeichnung	Anzahl
1	BH 509 211 004	gerade einschraubverbindung 10lx1/4"	1
2	BH 513 111 004	winkel-schwenkverschraubungen 10lx1/4"	1
3	BH 512 631 006	rohrstutzen, vormontiert 10sx3/8"	1
4	MPA 01 051 370	leitung ev zr	1
5	BH 513 011 004	winkel-schwenkverschraubungen 10lx1/4"	1
6	BE 120 010 500	sicherheitsschalter	1
7	BS 541 000 320	schraube m3x20 din 84	2
8	BS 531 000 300	unterlegscheibe m3 din 125	4
9	BS 512 000 612	schraube m6x12 din 933	2
10	BS 533 000 600	sicherungsring m6 din 127b	2
11	BS 531 000 600	unterlegscheibe m6 din 125	2
12	MPA 01 051 375	stütze abm	1
13	MPA 01 051 355	kontaktstütze abm subaru	1
14	BS 502 000 300	mutter selbstsichernd m3 din 985	2
15	BE 160 015 000	supressormodul	1
16	BH 509 221 017	gerade einschraubverbindung 10lxm18x1	1
17	BE 092 021 701	kabel liyy 1mm <sup>2</sup> -1700mm	1
18	BH 410 001 000	elektromagnetisches ventil 2/2 nc 1/4"	1