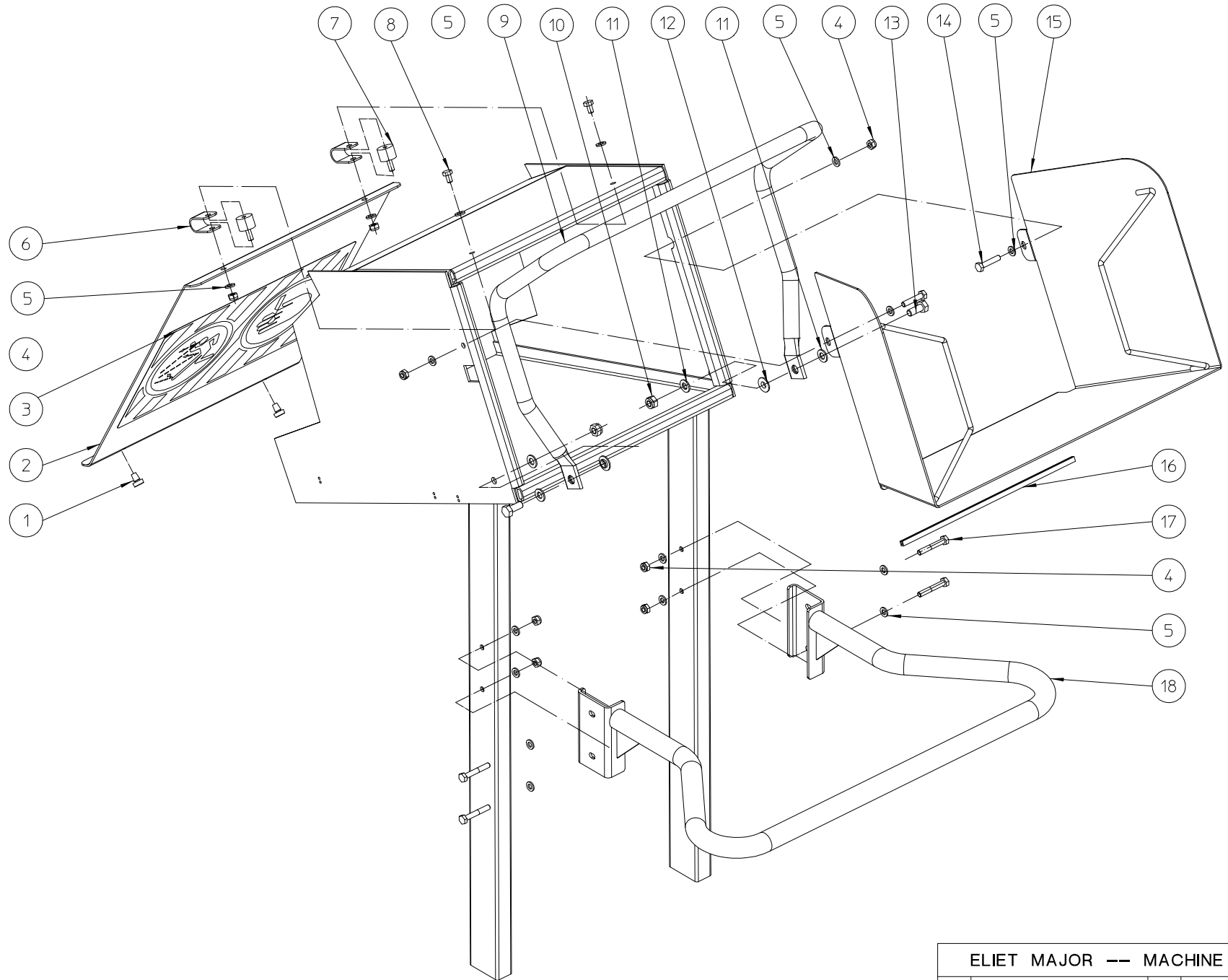


ELIET MAJOR -- GENERAL

NO	MMA 01 040 100	REV	2	DATE	2010/10/07
----	----------------	-----	---	------	------------

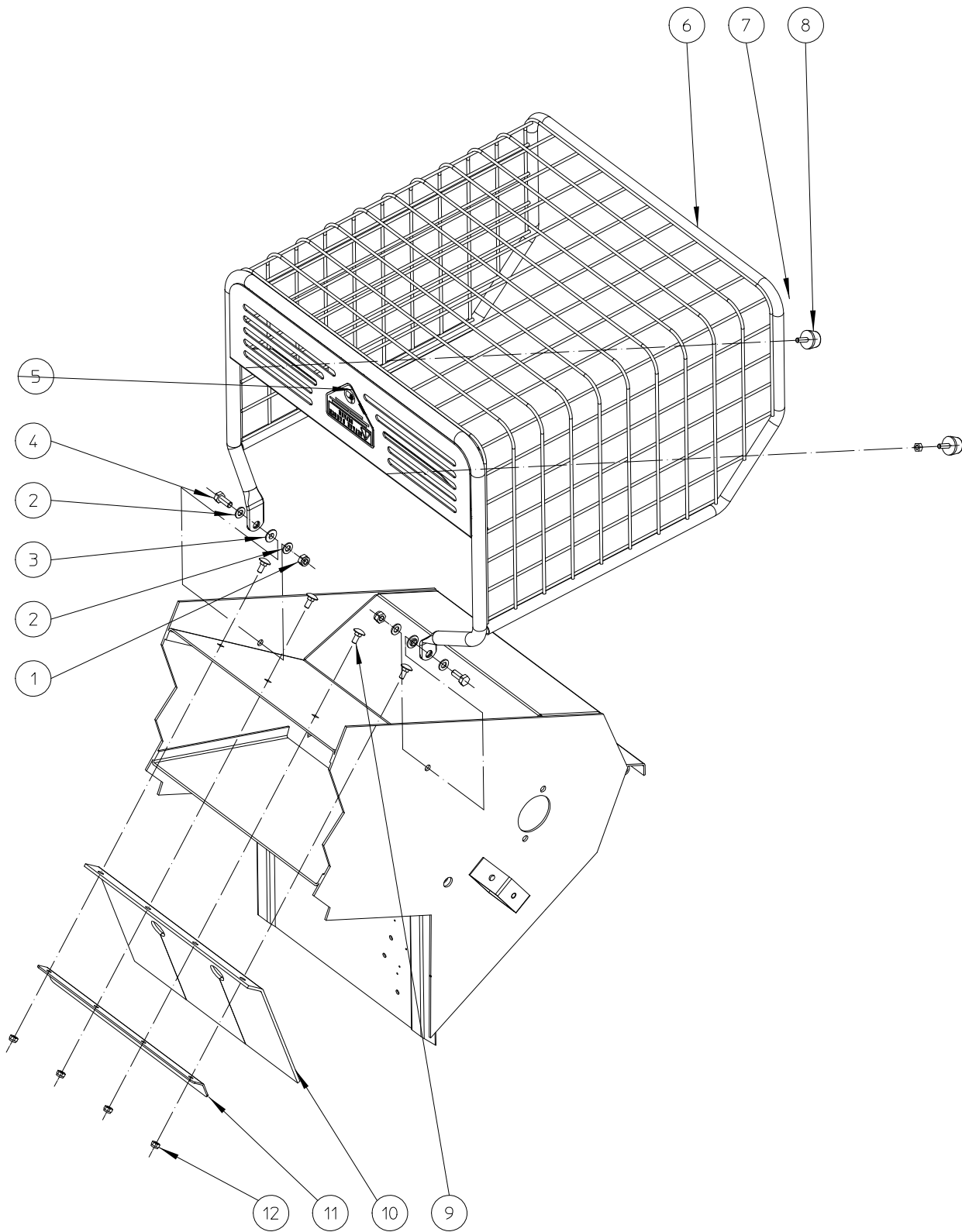
#	Artikelnummer	Ersatzteilbezeichnung	Anzahl
1	MMA 01 040 110	maschine vorderseite	1
2	MMA 01 040 120	sicherheitsgitter	1
3	MMA 01 040 130	rahmen	1
4	MMA 01 040 140	maschine rückseite	1
5	MMA 01 040 150	messerwelle	1
6	MMA 01 040 160	getriebe	1
7	MMA 01 040 170	elektrisches system	1
8	MMA 01 040 180	zubehör	1



ELIET MAJOR -- MACHINE FRONT SIDE

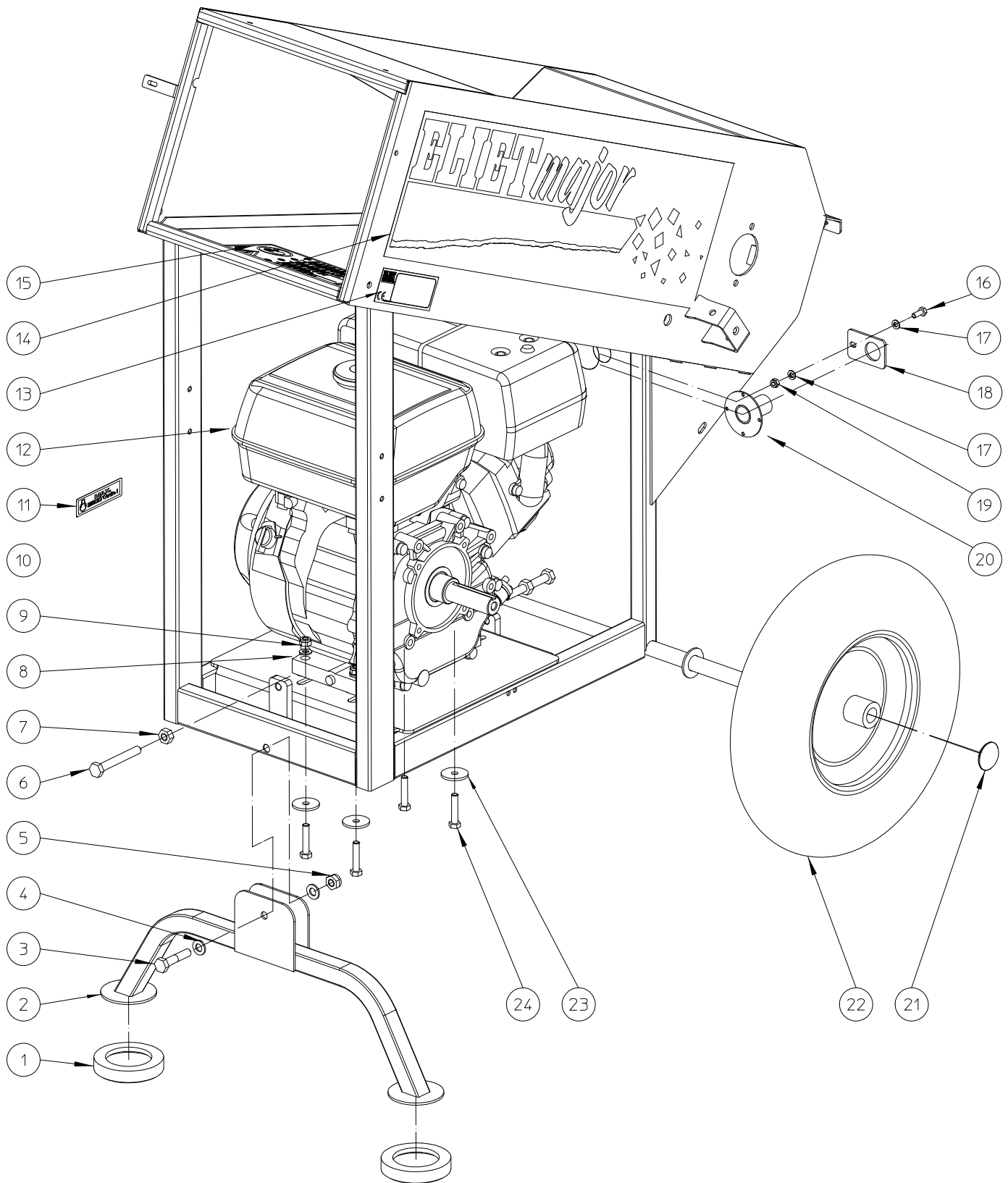
NO	MMA 01 040 110	REV	2	DATE	2010/03/23
----	----------------	-----	---	------	------------

#	Artikelnummer	Ersatzteilbezeichnung	Anzahl
1	BR 602 006 151	gummidämpfer	2
2	MPA 01 040 050	auswurfschutz	1
3	BQ 505 010 090	sicherheitsaufkleber 310x200	1
4	BS 502 000 600	mutter selbstsichernd m6 din 985	4
5	BS 531 000 600	unterlegscheibe m6 din 125	8
6	BR 910 000 020	sicherheitshalter nylon 80x20x2	2
7	BR 600 220 150	gummipuffer 20x15b m6x15	2
8	BS 512 000 610	schraube m6x10 din 933	2
9	MPA 01 040 040	sicherheitshebel	1
10	BS 502 000 800	mutter selbstsichernd m8 din 985	6
11	BS 531 000 800	unterlegscheibe m8 din 125	12
12	BR 112 080 300	buchse nylon (8.2/10.9/18x3.5/1.5)	2
13	BS 512 000 820	schraube m8x20 din 933	2
14	BS 512 000 630	schraube m6x30 din 933	2
15	MPA 01 040 070	eingriffschutz-trichter	1
16	BR 000 910 280	kantenschutz gummi 280mm	1
17	BS 511 000 840	schraube m8x40 din 931	4
18	MPA 01 040 021	steuerbügel - 2008	1



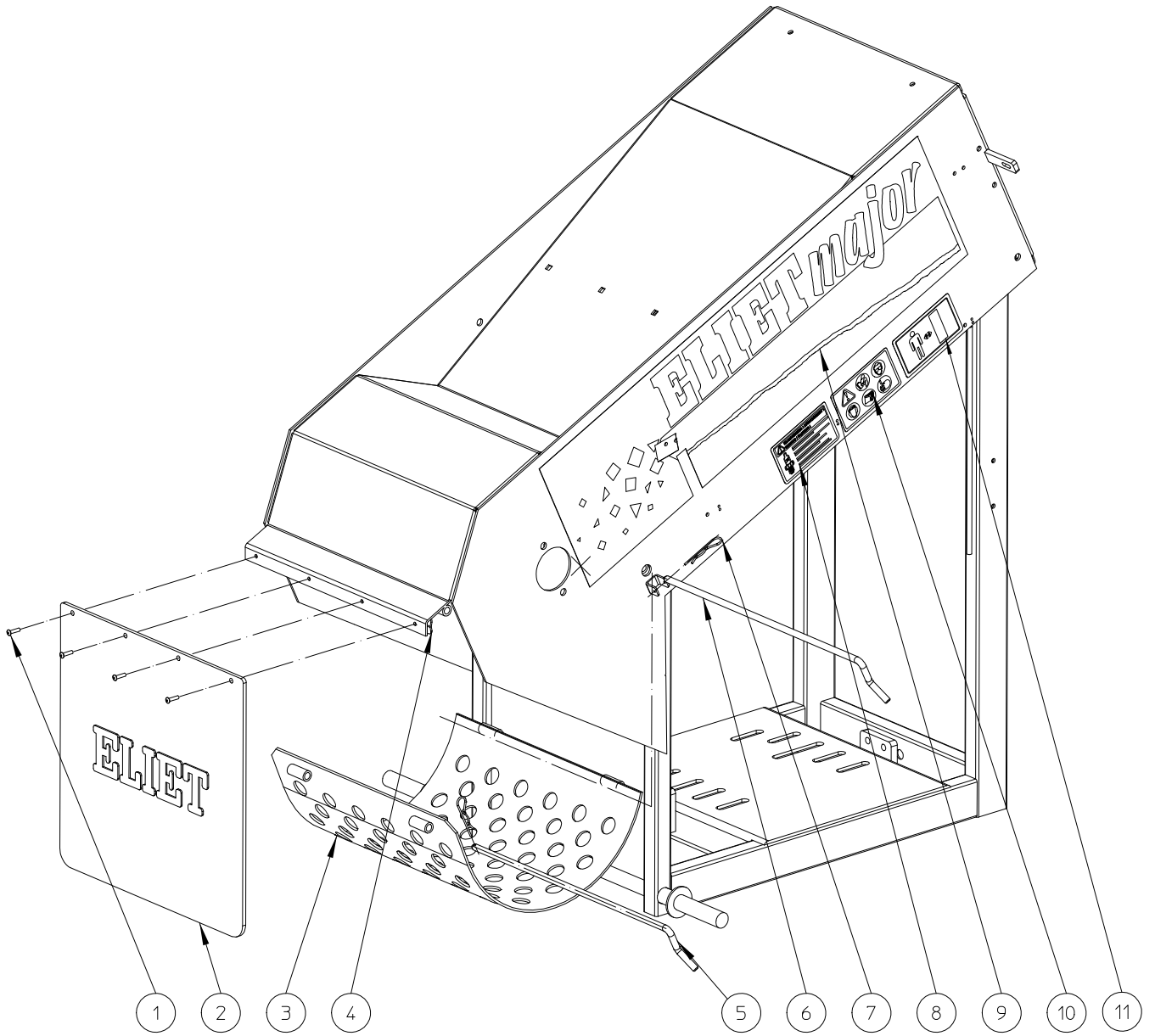
ELIET MAJOR -- SAFETY GUARD					
NO	MMA 01 040 120	REV	2	DATE	2011/07/14

#	Artikelnummer	Ersatzteilbezeichnung	Anzahl
1	BS 502 000 800	mutter selbstsichernd m8 din 985	2
2	BS 531 000 800	unterlegscheibe m8 din 125	4
3	BR 112 080 300	buchse nylon (8.2/10.9/18x3.5/1.5)	2
4	BS 512 000 820	schraube m8x20 din 933	2
5	BQ 505 010 070	sicherheitsaufkleber 100x80 (verletzung)	1
6	MPA 01 040 061	sicherheitsgitter - 2002	1
7	BS 501 000 600	mutter m6 din 934	2
8	BR 600 425 170	gummipuffer 25x17 m6x18 k/d	2
9	BS 554 100 616	schraube m6x16 din 603	4
10	BR 900 001 220	auswurfschutz (innen)	1
11	MPA 01 040 220	halter für auswurfschutz	1
12	BS 502 000 600	mutter selbstsichernd m6 din 985	4



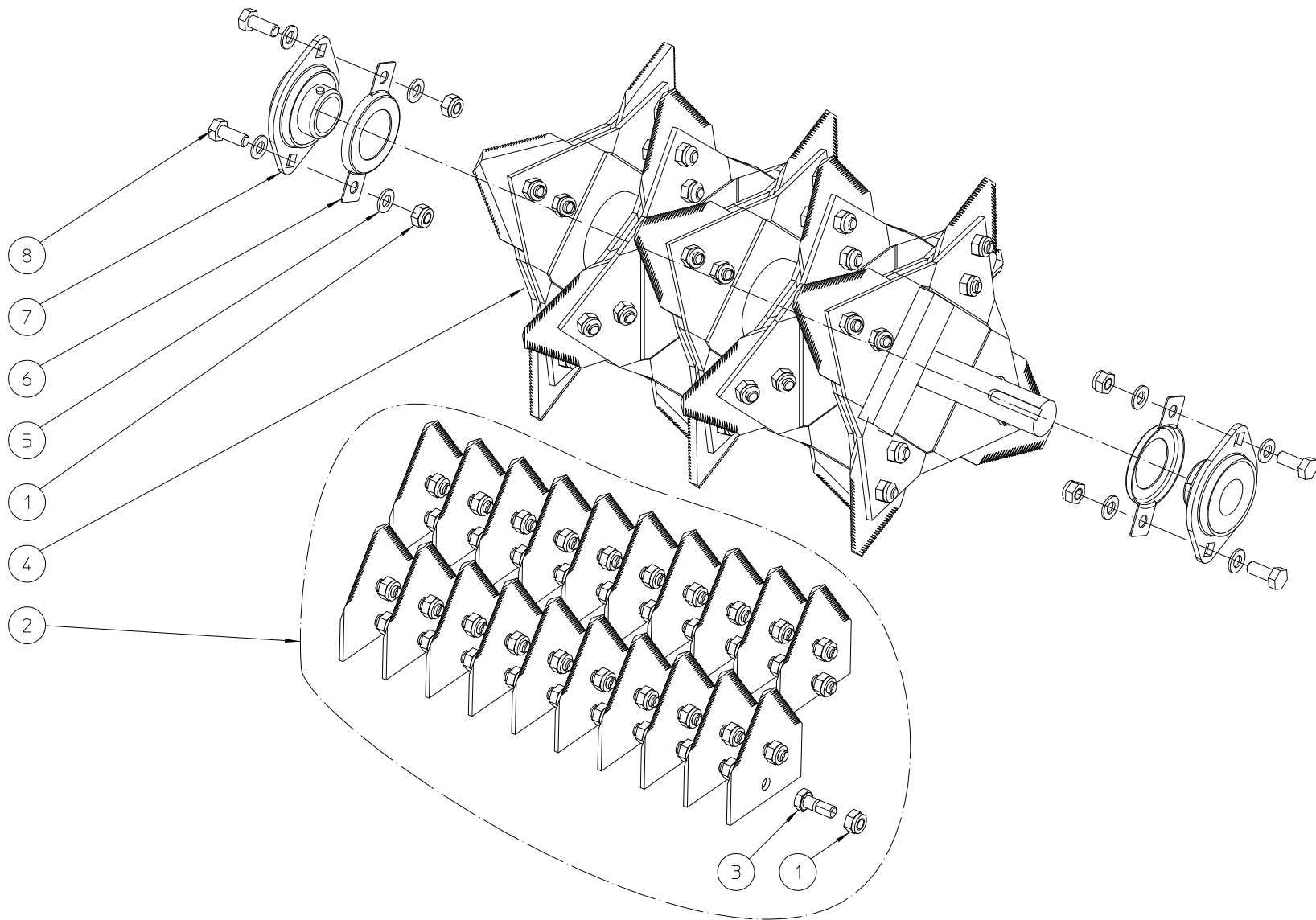
ELIET MAJOR -- CHASSIS					
NO	MMA 01 040 130	REV	2	DATE	2010/03/29

#	Artikelnummer	Ersatzteilbezeichnung	Anzahl
1	BR 900 000 110	gummiteller dia 90x18 mm	2
2	MPA 01 040 010	fuss	1
3	BS 511 001 042	schraube m10x50 din 931	1
4	BS 531 001 000	unterlegscheibe m10 din 125	2
5	BS 502 001 000	mutter selbstsichernd m10 din 985	1
6	BS 512 001 048	schraube m10x80 din 933	2
7	BS 501 001 000	mutter m10 din 934	2
8	BS 531 000 800	unterlegscheibe m8 din 125	4
9	BS 502 000 800	mutter selbstsichernd m8 din 985	4
10	MPA 01 040 030	rahmen 9 ps b&s vanguard	1
11	BQ 505 010 030	aufkleber max 3200 d/min 90x25	1
12	BM 202 109 000	honda gx 270	1
13	BQ 505 010 010	aufkleber typenschild ce 120x30	0
14	BQ 501 040 020	aufkleber eliet major 675x195 (r)	1
15	BQ 505 010 110	sicherheitsaufkleber 190x125 (einfuhr)	1
16	BS 512 000 616	schraube m6x16 din 933	1
17	BS 531 000 600	unterlegscheibe m6 din 125	2
18	MPA 01 010 050	halter für auspuffrohr	1
19	BS 502 000 600	mutter selbstsichernd m6 din 985	1
20	MPA 01 010 110	auspuffrohr honda gx270	1
21	BB 011 000 200	abdeckkappe 20 mm	2
22	BW 040 020 000	rad 4.80-4	2
23	BS 532 008 356	dichtungsring m8x35x3	4
24	BS 512 000 840	schraube m8x40 din 933	4



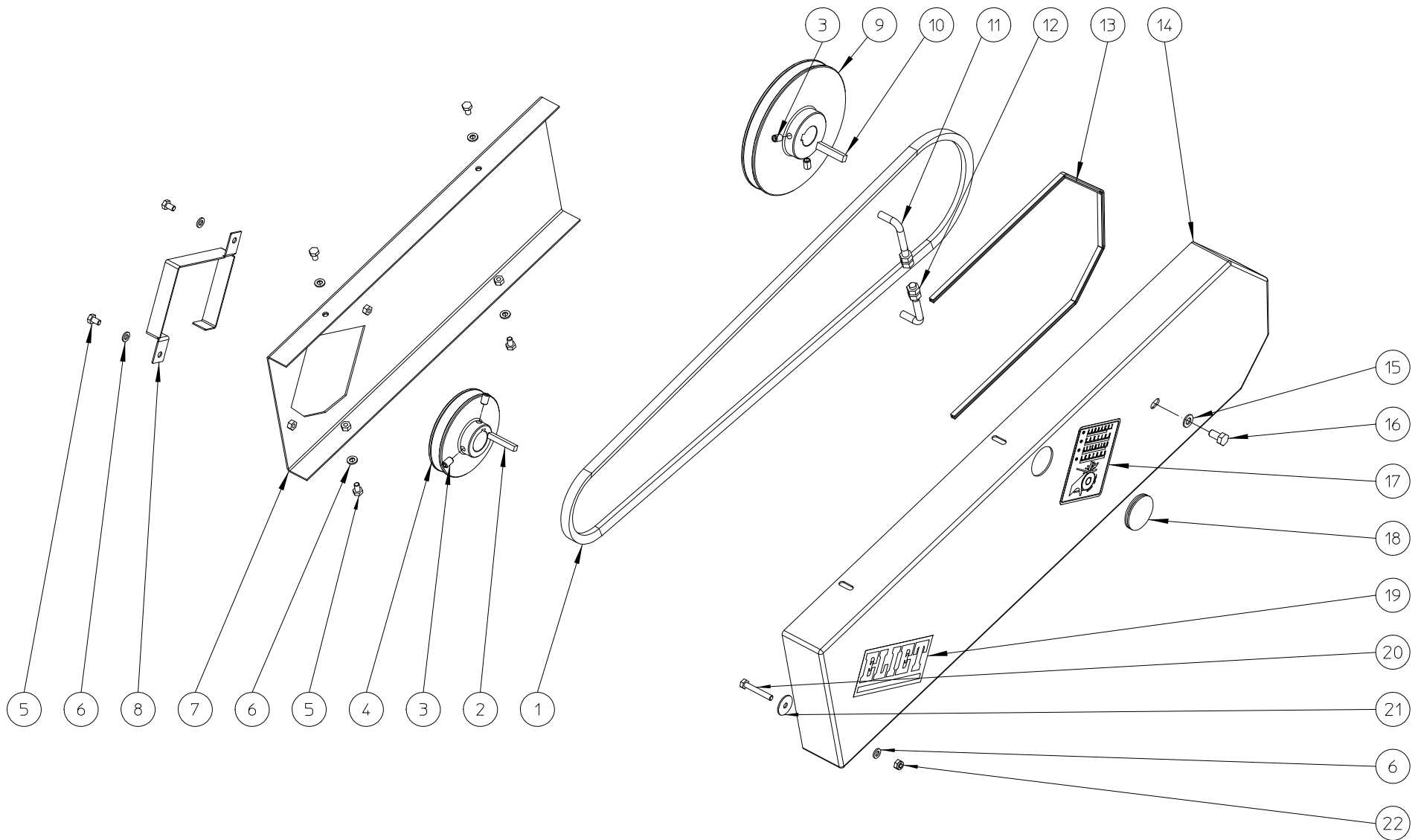
ELIET MAJOR -- MACHINE REAR SIDE					
NO	MMA-01.040.140	REV	1	DATE	2007/04/17

#	Artikelnummer	Ersatzteilbezeichnung	Anzahl
1	BB 221 104 160	niete alu 3.9x16 din 7337 a	4
2	BR 900 001 030	schutzklappe gummi	1
3	MPA 01 040 090	standardsieb 20 mm	1
4	MPA 01 040 080	halter für auswurfschutz	1
5	MPA 01 040 130	verriegelungsstift mit loch	1
6	MPA 01 040 120	verriegelungsstift ohne loch	1
7	BB 040 102 040	splint 2mm din 11024	2
8	BQ 505 010 040	sicherheitsaufkleber 60x100 (zündkerze)	1
9	BQ 501 040 010	aufkleber eliet major 675x195 (I)	1
10	BQ 505 010 050	sicherheitsaufkleber 60x100 (piktogramm)	1
11	BQ 505 010 150	sicherheitsaufkleber 60x100 (abstand)	1



ELIET MAJOR -- ROTOR					
NO	MMA 01 040 150	REV	1	DATE	2009/11/26

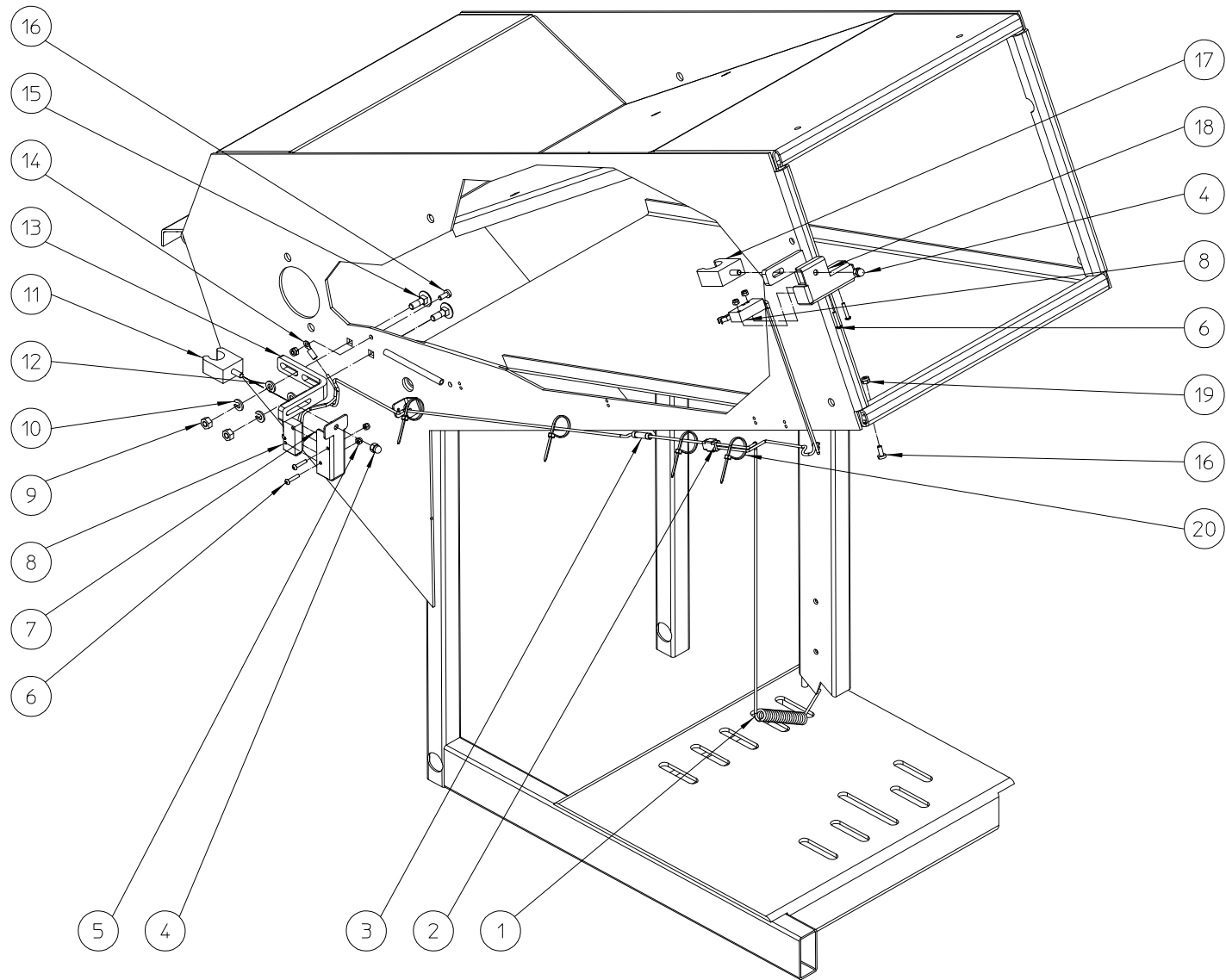
#	Artikelnummer	Ersatzteilbezeichnung	Anzahl
1	BS 502 000 800	mutter selbstsichernd m8 din 985	4
2	BU 401 200 302	messersatz (20)	1
3	BS 011 000 822	schraube m8x22 din 931	0
4	MPA 01 040 500	messerwelle komplett	1
5	BS 531 000 800	unterlegscheibe m8 din 125	8
6	MPA 01 010 020	lagerschutz 205	2
7	BL 801 102 500	lager komplett aspfl 205	2
8	BS 512 000 820	schraube m8x20 din 933	4



ELIET MAJOR -- TRANSMISSION

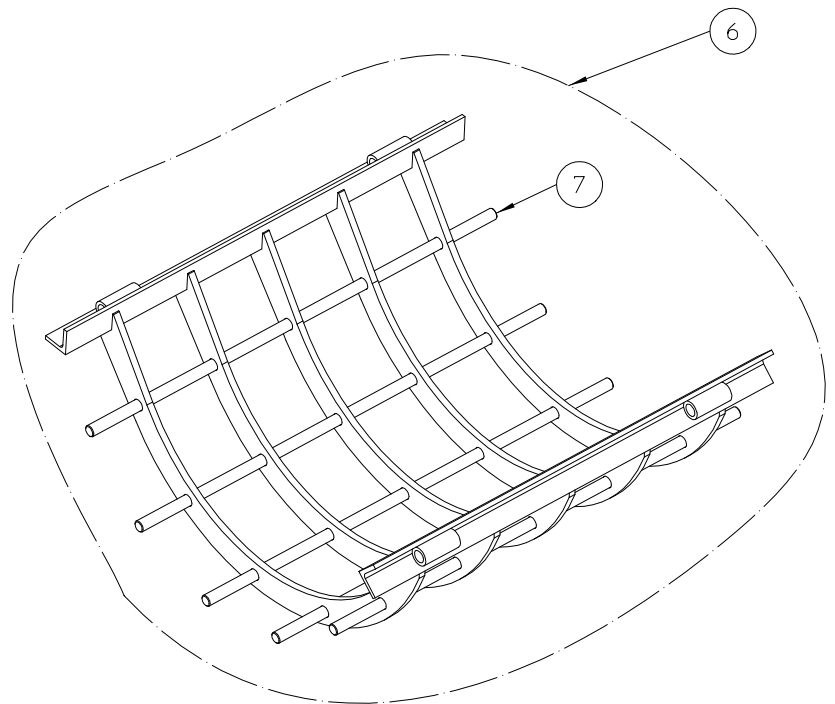
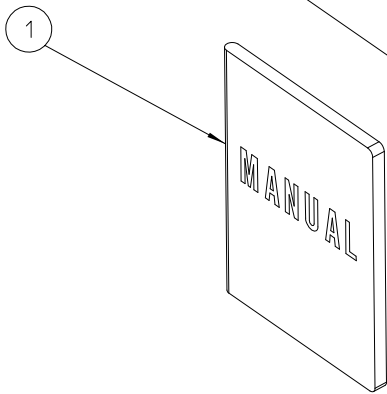
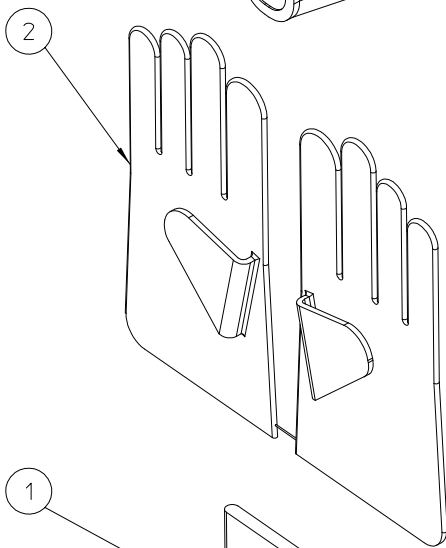
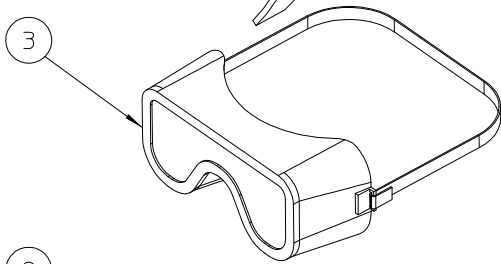
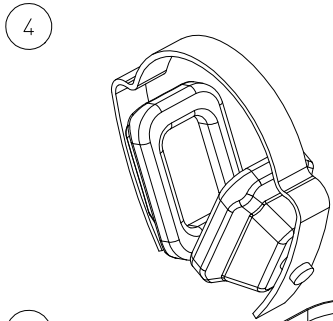
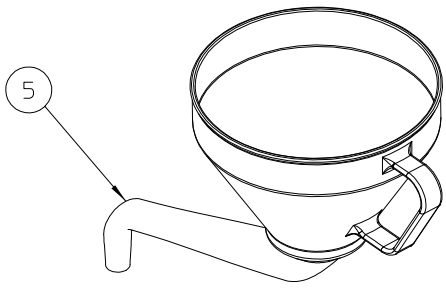
NO	MMA-01.040.160	REV	1	DATE	2006/06/15
----	----------------	-----	---	------	------------

#	Artikelnummer	Ersatzteilbezeichnung	Anzahl
1	BA 521 216 000	keilriemen xpa 1600	1
2	BB 342 060 640	keil 6.35x6.35x40 din 6880	1
3	BS 023 000 812	madenschraube m8x12 din 916	4
4	BA 565 710 004	riemenscheibe spa 100x25.4x6.4 motorseitig	1
5	BS 512 000 610	schraube m6x10 din 933	6
6	BS 531 000 600	unterlegscheibe m6 din 125	7
7	MPA 01 030 120	antriebschutz (innenseite)	1
8	MPA 01 010 150	schutz kurbelwelle 20 mm	1
9	BA 565 716 001	riemenscheibe spa 160x25x8 (rotor)	1
10	BB 341 080 740	keil 8x7x40 din 6880	1
11	MPA 01 010 180	riemenführung	2
12	BS 501 000 800	mutter m8 din 934	4
13	BR 000 910 600	kantenschutz gummi 600mm	1
14	MPA 01 030 110	antriebschutz(aussen)	1
15	BS 531 000 800	unterlegscheibe m8 din 125	1
16	BS 512 000 816	schraube m8x16 din 933	1
17	BQ 505 010 130	sicherheitsaufkleber 100x80 (riemenschutz)	1
18	BR 500 103 800	gummideckel 42x38x1.6	1
19	BQ 501 010 020	aufkleber eliet 130x60	1
20	BS 512 000 640	schraube m6x40 din 933	1
21	BS 532 006 253	dichtungsring m6x25x1.5	1
22	BS 502 000 600	mutter selbstsichernd m6 din 985	1



ELIET MAJOR -- ELECTRICAL SYSTEM					
NO	MMA 01 040 170	REV	2	DATE	2010/05/25

#	Artikelnummer	Ersatzteilbezeichnung	Anzahl
1	BE 090 231 141	kabel rot 1.5 ce 114	1
2	BE 031 034 201	kabelverbindung blau 2.5 mm	1
3	BE 031 013 400	kabelverbindung rot	1
4	BS 505 500 500	mutter m5 din 1587	2
5	BS 502 000 300	mutter selbstsichernd m3 din 985	4
6	BS 522 500 316	schraube m3x16 iso 7380	4
7	MPA 01 010 210	abdeckung sicherheitsschalter	1
8	BE 120 010 500	sicherheitsschalter	2
9	BS 501 000 600	mutter m6 din 934	2
10	BS 533 000 600	sicherungsring m6 din 127b	2
11	BT 654 001 601	schraubenklemme 16mm	1
12	BS 531 000 600	unterlegscheibe m6 din 125	2
13	MPA 01 010 220	halter sicherheitsschalter	1
14	BE 031 013 000	kabelklemme mit auge m6	2
15	BS 554 100 620	schraube m6x20 din 603	2
16	BS 541 000 410	schraube m4x10 din 84	2
17	BT 654 001 901	schraubenklemme 19mm	1
18	MPA 01 010 200	abdeckung sicherheitsschalter	1
19	BS 502 000 400	mutter selbstsichernd m4 din 985	2
20	BE 043 010 100	kabelbinder 100x2.5	4



ELIET MAJOR -- ACCESSORIES					
NO	MMA-01.040.180	REV	1	DATE	2009/03/03

#	Artikelnummer	Ersatzteilbezeichnung	Anzahl
1	BZ 201 040 010	handbuch major	1
2	BQ 710 050 000	handschuhe	1
3	BQ 720 050 000	schutzbrille	1
4	BQ 700 050 000	gehÖrschutz	1
5	BG 900 010 502	einfÜlltrichter benzin	1
6	MA 003 001 001	blaettersieb	1
7	MPA 01 040 560	stift blaettersieb	0