

1-MAJOR-AVANT-MACHINE

NO	MMA 01 042 110	REV	1	DATE	2023/02/23
----	----------------	-----	---	------	------------

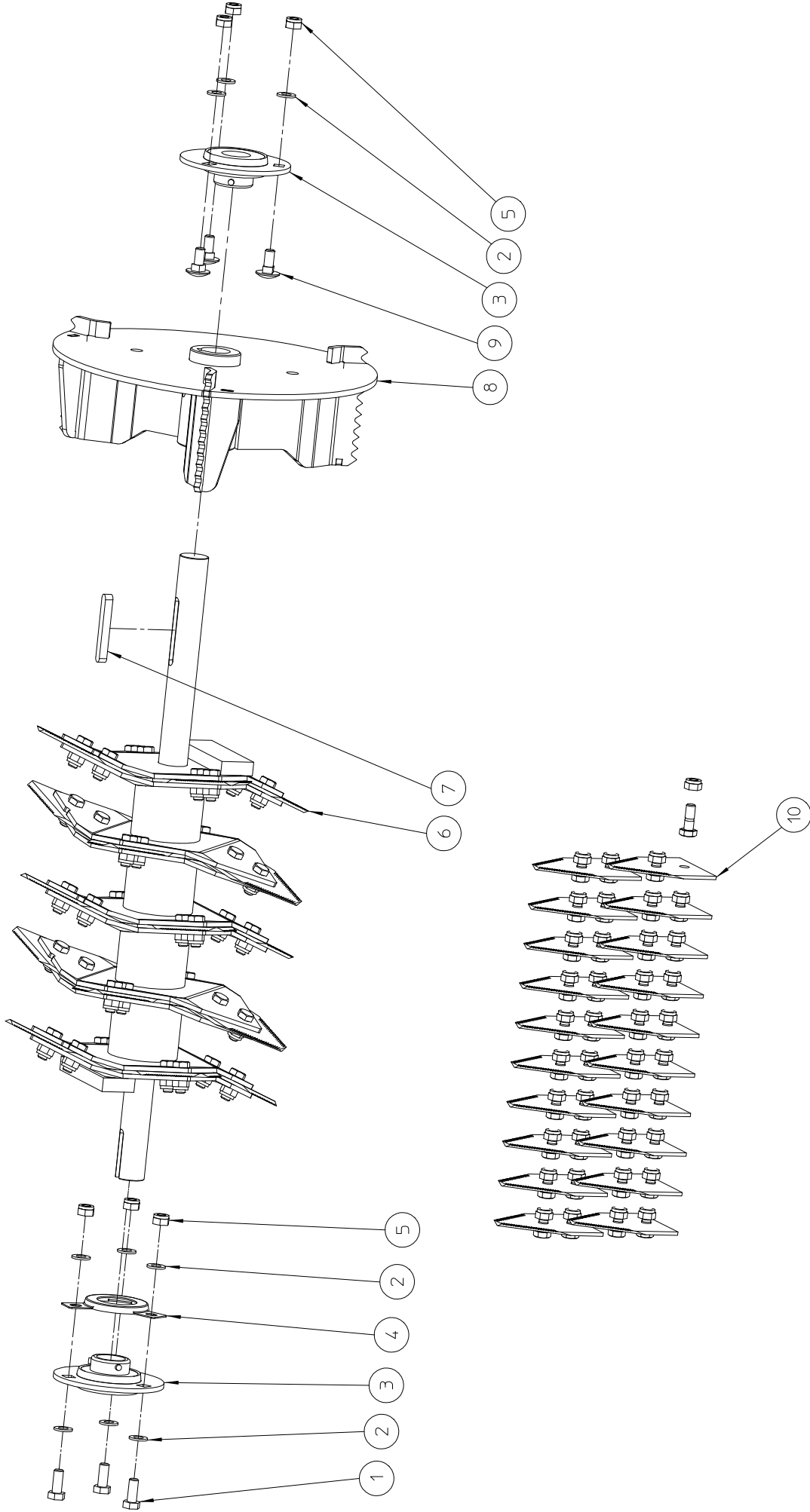
**MMA 01 042 110****1-MAJOR-AVANT-MACHINE**

<b>N° pos.</b>	<b>Nom</b>	<b>Description</b>	<b>Qté totale</b>
1	BK 153 210 170	CABLE BAVETTE CAOUTCHOUC MAJOR	1
2	BS 502 000 600	DIN 985 ECROU NYLON M6	6
3	BS 531 000 600	DIN 125 RONDELLE M6	20
4	BR 910 000 020	ERTALON DE SECURITE 80X20X2	2
5	BR 600 220 200	CYLINDRE BLOC D:20 L:20 M6X15	2
6	BB 221 005 160	DIN_7337_RIVET_ACIER_4	1
7	BS 512 000 610	DIN 933 VIS M6X10	2
8	MPA 01 041 280	TOLE DE SECURITE	2
9	BS 502 000 800	DIN 985 ECROU NYLON M8	2
10	BS 531 000 800	DIN 125 RONDELLE M8	4
11	BS 533 000 600	DIN 127 RONDELLE GROER M6	8
12	BS 512 000 612	DIN 933 VIS M6X12	4
13	MPA 01 040 040	POIGNEE DE SECURITE	1
14	BR 112 080 300	PALIER + COL. (8/11/18X1.5+2)	2
15	BS 512 000 820	DIN 933 VIS M8X20	2
16	BS 512 000 616	DIN 933 VIS M6X16	4
17	MPA 01 041 680	ENTONNOIR MAJOR V2016	1
18	BR 020 501 160	BOUCHON POUR TUBE D:16 MM	2
19	BR 000 910 280	PROFIL U EN CAOUTCHOUC POUR ENTONNOIR MAJOR	1
20	MPA 01 040 021	GUIDON MAJOR	1
21	BS 511 000 640	DIN 931 VIS M6X40	4
22	BR 602 006 151	BOUCHON CAOUTCHOUC	2
23	MPA 01 041 220	CLAPET DE SECURTE	1
24	BR 900 001 740	BAVETTE ANTI RETOUR MAJOR 2016	1



**MMA 01 042 120****2-MAJOR-CHASSIS**

<b>N° pos.</b>	<b>Nom</b>	<b>Description</b>	<b>Qté totale</b>
1	MPA 01 042 030	CHASSIS	1
2	BM 202 109 000	MOTEUR 9HP HONDA GX 270	1
3	MPA 01 010 290	TOLE AVANT GX270	1
4	BS 531 000 600	DIN 125 RONDELLE M6	2
5	BS 512 000 610	DIN 933 VIS M6X10	2
6	BS 502 001 000	DIN 985 ECROU NYLON M10	5
7	BS 531 001 000	DIN 125 RONDELLE M10	10
8	BS 512 001 045	DIN 933 VIS M10X65	1
9	BS 501 001 000	DIN 934 ECROU M10	2
10	BS 511 001 042	DIN 931 VIS M10X50	1
11	BW 040 020 000	PNEU COMPLET 4.80-4	2
12	BB 011 000 200	STARLOCK 20MM	2
13	BS 531 002 000	DIN 125 RONDELLE M20	2
14	BR 900 000 110	CAOUTCHOUC POUR PIED DIA:90X18MM	2
15	MPA 01 041 050	PIED MAJOR	1
16	MPA 01 041 480	LATTE-FIXATION-MOTEUR	2
17	BS 511 001 043	DIN 931 VIS M10X55	4
18	BS 512 001 050	DIN 933 VIS M10X100	1
19	BR 021 150 250	BOUCHON PVC NOIR 50X25	2
20	MPA 01 042 010	AXE DE ROUE	1

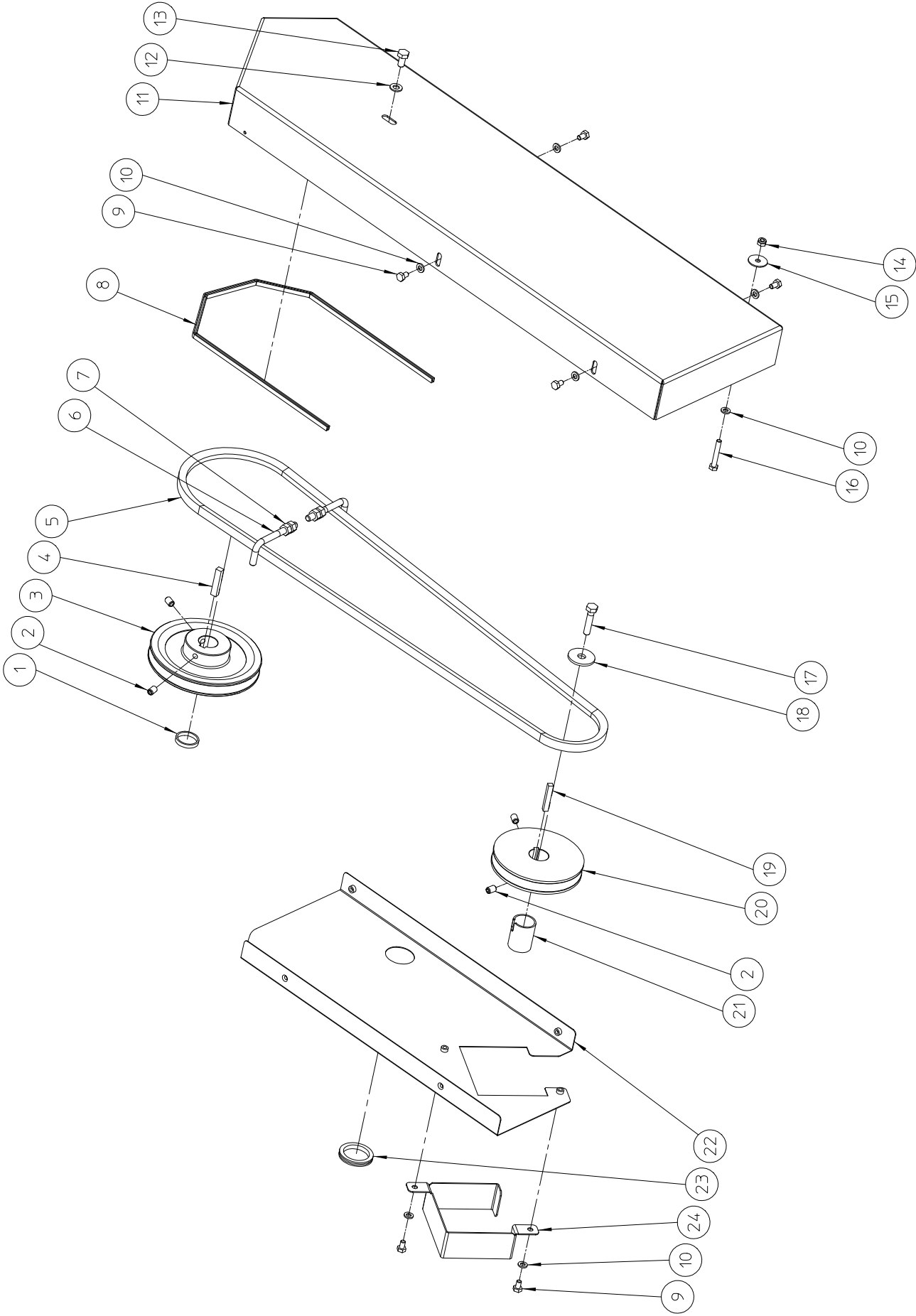


**3 MAJOR ROTOR**

NO	MMA 01 042 130	REV	1	DATE	2023/02/23
----	----------------	-----	---	------	------------

**MMA 01 042 130****3 MAJOR ROTOR**

<b>N° pos.</b>	<b>Nom</b>	<b>Description</b>	<b>Qté totale</b>
1	BS 512 000 820	DIN 933 VIS M8X20	3
2	BS 531 000 800	DIN 125 RONDELLE M8	9
3	BL 801 502 500	PALIER COMPLET ASPF 205	2
4	MPA 01 041 270	PROTECTION ROULEMENT ASPF-205 (3 TROUS)	1
5	BS 502 000 800	DIN 985 ECROU NYLON M8	6
6	MPA 01 042 120	ROTOR MAJOR 2022	1
7	BB 351 080 760	DIN_6885A_CLAVETTE_ARRONDIE_8X7X60	1
8	MPA 01 042 040	HELICE 3 PALES SS RENFORT	1
9	BS 554 100 820	DIN 603 VIS A BOIS M8X20	3
10	BU 401 200 302	JEU DE 20 COUTEAUX + BOULONS MAJOR	1

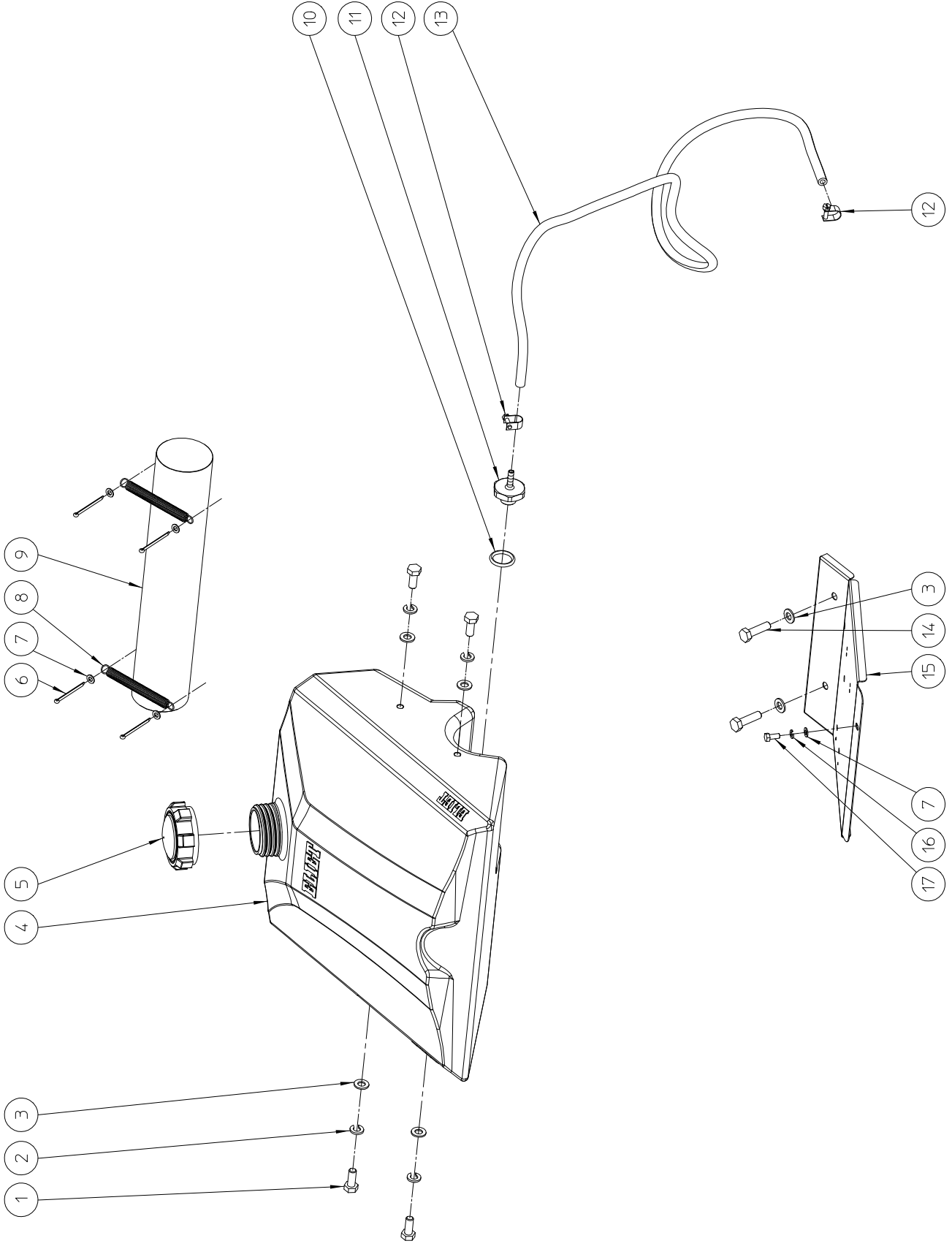


NO	MMA 01 042 140	REV	1	DATE	2023/02/27
----	----------------	-----	---	------	------------

**MMA 01 042 140****4 MAJOR TRANSMISSION**

<b>N° pos.</b>	<b>Nom</b>	<b>Description</b>	<b>Qté totale</b>
1	MPA 01 041 710	CALE_POSITION_POULIE_ROTOR	1
2	BS 023 000 812	DIN 916 VIS DE PRESSION M8X12	4
3	BA 565 714 001	POULIE SPA 140 ALES Ø25	1
4	BB 341 080 740	DIN 6880 CLAVETTE 8X7X40	1
5	BA 521 216 000	COURROIE XPA 1600 QUAD-POWER	1
6	MPA 01 010 180	GUIDE COURROIE	2
7	BS 501 000 800	DIN 934 ECROU M8	4
8	BR 000 910 600	PROFIL U EN CAOUTCHOUC POUR CAPE MINOR-MAJOR	1
9	BS 512 000 610	DIN 933 VIS M6X10	6
10	BS 531 000 600	DIN 125 RONDELLE M6	7
11	MPA 01 042 050	ASS PROTECTION COURROIE	1
12	BS 531 000 800	DIN 125 RONDELLE M8	1
13	BS 512 000 816	DIN 933 VIS M8X16	1
14	BS 502 000 600	DIN 985 ECROU NYLON M6	1
15	BS 532 006 253	RONDELLE DE CARROSSERIE M6X25X1.5	1
16	BS 512 000 640	DIN 933 VIS M6X40	1
17	BS 511 040 840	VIS 5/16"UNF X1 1/2"	1
18	BS 532 010 356	RONDELLE DE CARROSSERIE M10X35X3	1
19	BB 342 060 640	DIN 6880 CLAVETTE 6.35X6.35X40	1
20	BA 565 711 201	POULIE SPA 112X1"X1/4"	1
21	MPA 01 041 700	CALE_POSITION_POULIE_MOTEUR_HONDA	1
22	MPA 01 042 110	CAPE COURROIE INTERIEUR	1
23	BR 500 103 800	BOUCHON EN CAOUTCHOUC 42X38X1.6	1
24	MPA 01 010 170	PROTECTION AXE MOTEUR 40MM	1



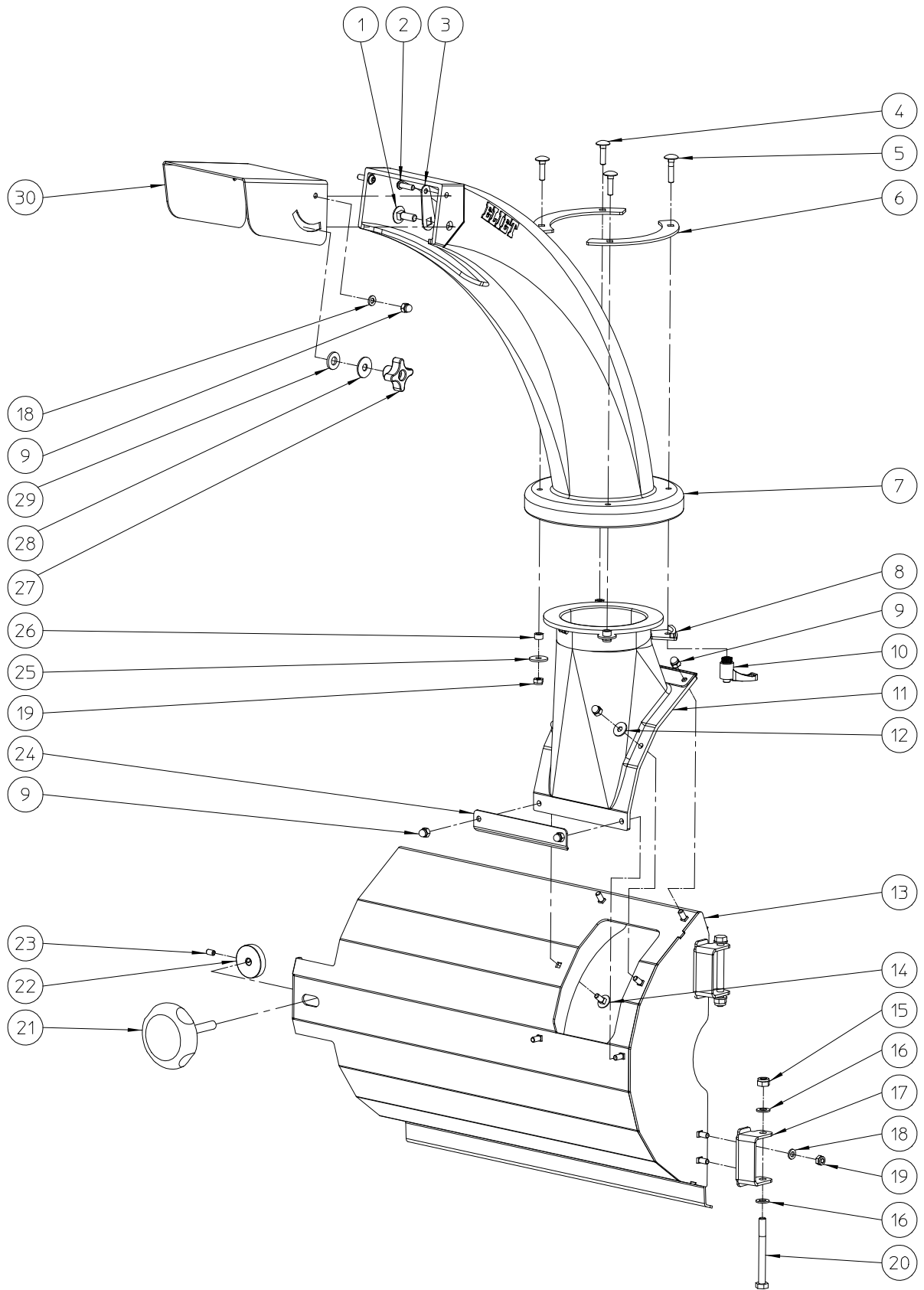


6 MAJOR RESERVOIR

NO	MMA 01 042 160	REV	1	DATE	2023/02/28
----	----------------	-----	---	------	------------

**MMA 01 042 160****6 MAJOR RESERVOIR**

<b>N° pos.</b>	<b>Nom</b>	<b>Description</b>	<b>Qté totale</b>
1	BS 512 000 820	DIN 933 VIS M8X20	4
2	BS 533 000 800	DIN 127 RONDELLE GROER M8	4
3	BS 531 000 800	DIN 125 RONDELLE M8	6
4	BY 717 217 010	RESERVOIR MAJOR	1
5	BH 720 505 585	BOUCHON DE RESERVOIR 2 1/4"	1
6	BB 135 050 401	DIN 94 GOUPILLE FENDUE 3.2X40	4
7	BS 531 000 500	DIN 125 RONDELLE M5	5
8	BV 011 010 010	RESSORT DE TRACTION 1.0X10X100	2
9	BQ 051 320 550	TUBE MANUEL 320 MM	1
10	BH 812 202 350	O-RING Ø 20,22 X 3,53 MM VITON	1
11	MPA 01 042 080	EMBOUT 8MM X 3/8	1
12	BT 670 109 110	SLANGENKLEM MINI ABA Ø11	2
13	BR 202 005 100	TUYAU ESSENCE Ø 5,5MM_LG: 100CM	1
14	BS 512 000 830	DIN 933 VIS M8X30	2
15	MPA 01 040 580	PROTECTION MOTEUR	1
16	BS 533 000 500	DIN 127 RONDELLE GROER M5	1
17	BS 512 000 512	DIN 933 VIS M5X12	1



**8 MAJOR FERMETURE ARRIERE**

NO	MMA 01 042 180	REV	1	DATE	2023/02/27
----	----------------	-----	---	------	------------

**MMA 01 042 180****8 MAJOR FERMETURE ARRIERE**

N° pos.	Nom	Description	Qté totale
1	BS 554 100 825	DIN 603 VIS A BOIS M8X25	1
2	BS 522 500 620	ISO 7380 VIS A TETE CYLINDRIQUE BOMBEE M6X20	2
3	MPA 01 530 600	RENFORT BUSE CLAPET	1
4	BS 554 100 625	DIN603 VIS A BOIS M6X25	3
5	BS 554 100 630	DIN 603 VIS A BOIS M6X30	1
6	MPA 01 530 430	PLAT FIXATION BUSE EJECTION	2
7	BR 930 050 010	BUSE EJECTION	1
8	MPA 01 530 700	GUIDE LIMITEUR ROTATION BUSE	1
9	BS 505 800 600	DIN 986 ECROU NYLON A TETE RONDE M6	8
10	BN 530 106 630	ADJUSTABLE HANDLES ERX.PRT.1	1
11	BR 930 050 020	SUPPORT BUSE BAS	1
12	BS 532 006 183	RONDELLE DE CARROSSERIE M6X18X1.5 DIN 440	2
13	MPA 01 042 090	ASS FERMETURE ROTOR	1
14	BS 554 100 616	DIN 603 VIS A BOIS M6X16	10
15	BS 502 000 800	DIN 985 ECROU NYLON M8	2
16	BS 531 000 800	DIN 125 RONDELLE M8	4
17	MPA 01 054 980	CHARNIERE REGLABLE FERMETURE ARRIERE	2
18	BS 531 000 600	DIN 125 RONDELLE M6	7
19	BS 502 000 600	DIN 985 ECROU NYLON M6	7
20	BS 511 000 848	DIN 931 VIS M8X80	2
21	BN 630 410 420	STERKNOP 732-80 M10 X 50	1
22	MPA 01 042 180	ECROU VIS FERMETURE CAPE ARRIERE MAJOR	1
23	BS 023 000 610	DIN 916 VIS DE PRESSION M6X10	1
24	MPA 01 042 100	RENFORT SUPPORT BUSE	2
25	BS 532 006 224	RONDELLE DE CARROSSERIE M6X22X2 DIN 440	3
26	BR 111 060 690	BAGUE NYLON 6/10X6	3
27	BN 630 808 400	BOUTON CRANTES OUVERT M8	1
28	BS 532 008 253	RONDELLE DE CARROSSERIE M8X25X1.5	1
29	BR 111 100 200	BAGUE NYLON 10.5/21X2.5	1
30	MPA 01 530 590	CLAPET BUSE VECTOR	1