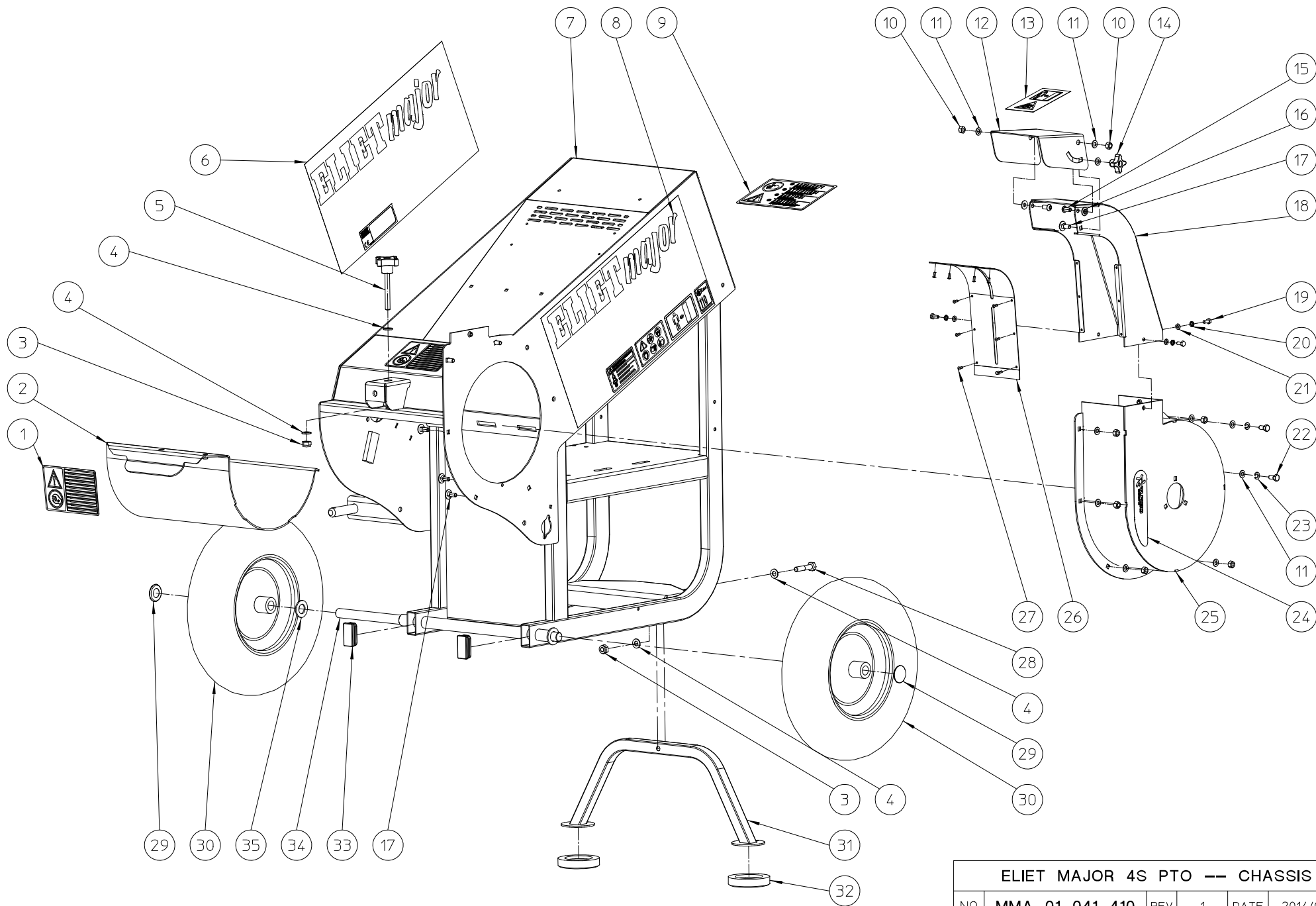


ELIET MAJOR 4S PTO -- GENERAL					
NO	MMA 01 041 400	REV	1	DATE	2014/01/24

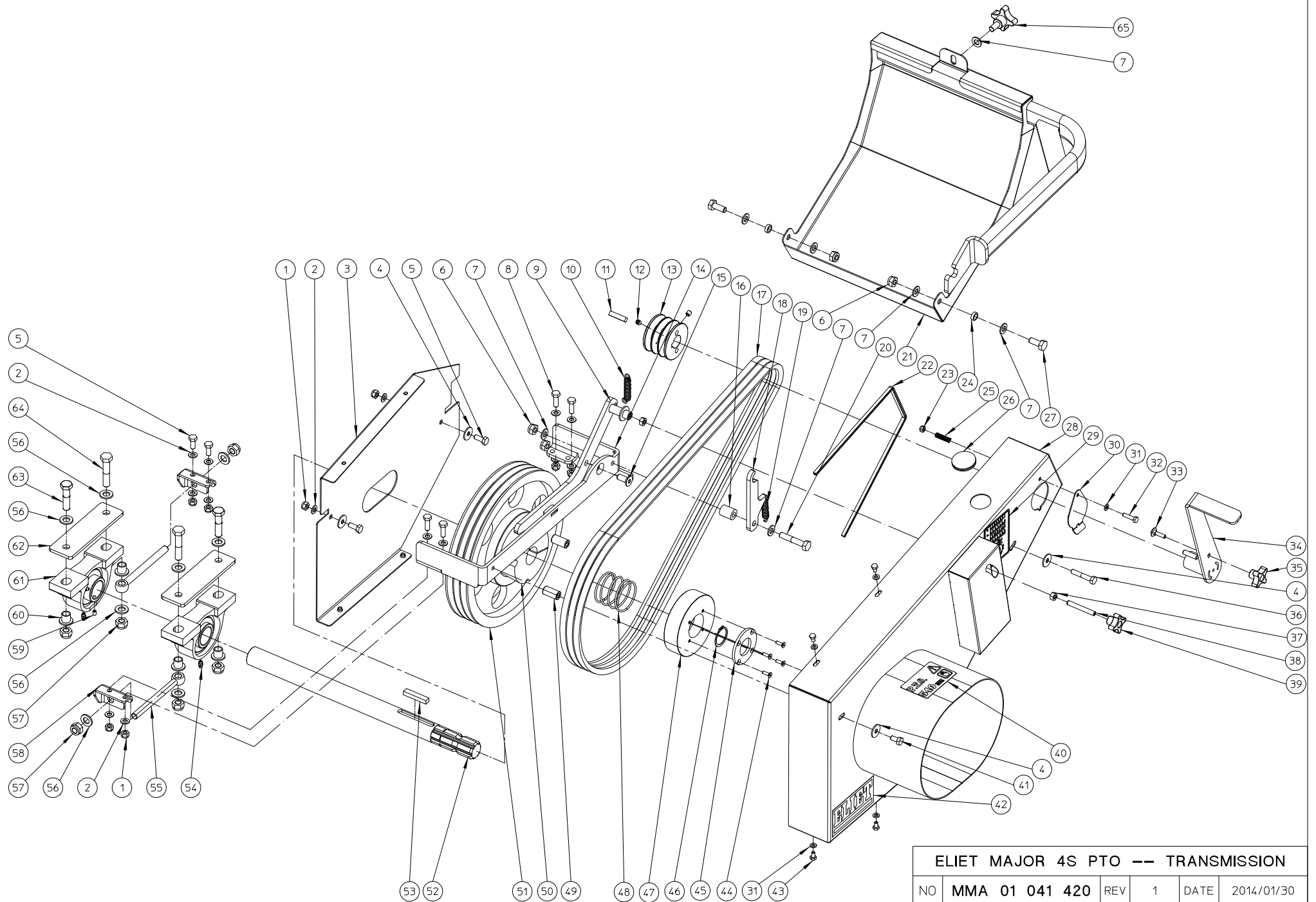
#	Artikelnummer	Ersatzteilbezeichnung	Anzahl
1	MMA 01 041 410	rahmen	1
2	MMA 01 041 420	getriebe	1
3	MMA 01 041 430	maschine vorderseite	1
4	MMA 01 041 130	messerwelle	1



ELIET MAJOR 4S PTO -- CHASSIS

NO	MMA 01 041 410	REV	1	DATE	2014/01/24
----	----------------	-----	---	------	------------

#	Artikelnummer	Ersatzteilbezeichnung	Anzahl
1	BQ 505 010 160	aufkleber schrauben für messer nachziehen	2
2	MPA 01 041 090	schluss rotor major 4s	1
3	BS 502 001 000	mutter selbstsichernd m10 din 985	2
4	BS 531 001 000	unterlegscheibe m10 din 125	4
5	BN 630 510 480	kreuzschlitzschraube Ø60mm - m10x80	1
6	BQ 501 040 040	aufkleber eliet major 4s ( r )	1
7	MPA 01 041 420	rahmen major 4s pto	1
8	BQ 501 040 030	aufkleber eliet major 4s ( l )	1
9	BQ 505 010 110	sicherheitsaufkleber 190x125 (einfuhr)	1
10	BS 502 000 800	mutter selbstsichernd m8 din 985	7
11	BS 531 000 800	unterlegscheibe m8 din 125	10
12	MPA 01 041 240	richtungsklappen auswurfrohr major 4s	1
13	BQ 505 014 100	sicherheitsaufkleber auswurf	1
14	BN 630 206 000	kreuzschlitzschraube 188-40 m6	1
15	BS 522 500 816	schraube m8x16 iso 7380	2
16	BR 112 080 300	buchse nylon (8.2/10.9/18x3.5/1.5)	2
17	BS 554 100 820	schraube m8x20 din 603	6
18	MPA 01 041 080	auswurfrohr major 4s	1
19	BS 512 000 614	schraube m6x14 din 933	3
20	BS 534 000 600	sicherungsring m6 din 6798a	3
21	BS 531 000 600	unterlegscheibe m6 din 125	3
22	BS 512 000 816	schraube m8x16 din 933	2
23	BS 533 000 800	sicherungsring m8 din 127b	2
24	BQ 501 010 110	aufkleber turbo auswurf 220x57	1
25	MPA 01 041 040	turbinengehäuse major 4s	1
26	MPA 01 041 230	schutz auswurfrohr major 4s	1
27	BB 221 104 100	niete alu 3.9x10 din 7337 a	10
28	BS 511 001 042	schraube m10x50 din 931	1
29	BB 011 000 200	abdeckkappe 20 mm	2
30	BW 040 020 000	rad 4.80-4	2
31	MPA 01 041 050	fuss major 4s	1
32	BR 900 000 110	gummiteller dia 90x18 mm	2
33	BR 021 150 250	kappe pvc schwarz 50x25	2
34	MPA 01 041 250	radachse major 4s	1
35	BS 531 002 000	unterlegscheibe m20 din 125	2

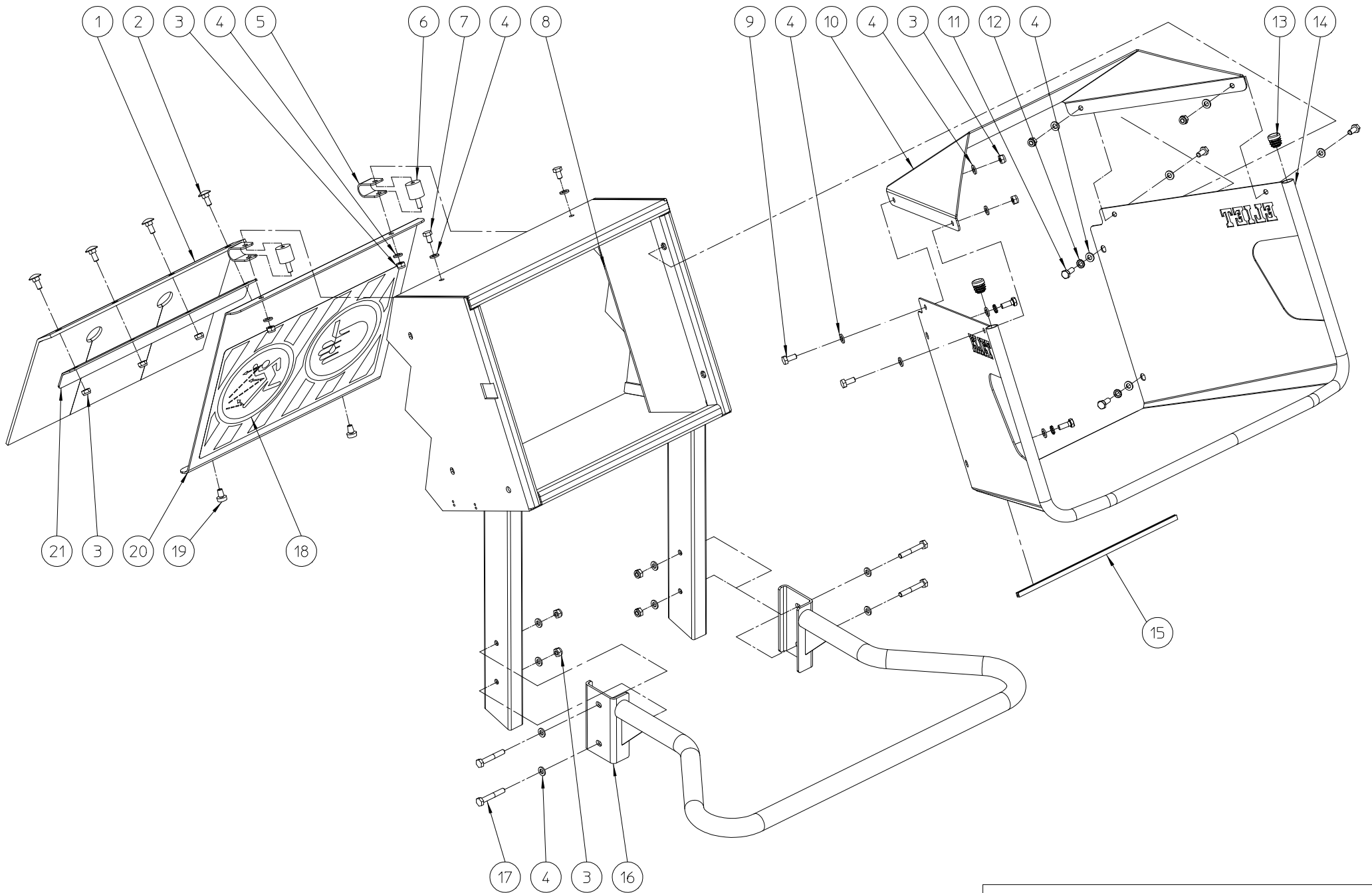


**ELIET MAJOR 4S PTO -- TRANSMISSION**

NO	MMA 01 041 420	REV	1	DATE	2014/01/30
----	----------------	-----	---	------	------------

#	Artikelnummer	Ersatzteilbezeichnung	Anzahl
1	BS 502 000 800	mutter selbstsichernd m8 din 985	8
2	BS 531 000 800	unterlegscheibe m8 din 125	14
3	MPA 01 041 455	antriebschutz (innenseite) major 4s pto	1
4	BS 532 008 254	dichtungsring m8x25x2	4
5	BS 512 000 820	schraube m8x20 din 933	4
6	BS 502 001 000	mutter selbstsichernd m10 din 985	4
7	BS 531 001 000	unterlegscheibe m10 din 125	7
8	BS 512 000 825	schraube m8x25 din 933	4
9	MPA 01 040 325	hebel	1
10	BV 912 000 020	feder	1
11	BB 341 080 735	keil 8x7x35 din 6880	1
12	BS 023 000 808	madenschraube m8x8 din 916	2
13	BA 565 707 132	riemenscheibe spa iii 71x25x8	1
14	MPA 01 041 440	flat support sicherheit major 4s pto	1
15	BS 522 101 025	schraube m8x60 din 7991	1
16	MPA 01 040 335	abstandshalter	1
17	BA 521 216 000	keilriemen xpa 1600	3
18	MPA 01 040 330	stütze hebel	1
19	BV 912 000 010	rückholfeder	1
20	BS 511 001 043	schraube m10x55 din 931	1
21	MPA 01 041 430	sicherheitsgitter major 4s pto	1
22	BR 000 910 600	kantenschutz gummi 600mm	1
23	BS 502 000 600	mutter selbstsichernd m6 din 985	1
24	BR 111 100 500	buchse nylon (10.3/15x5)	2
25	BV 904 000 010	druckfeder Ø8.5x30mm fil Ø1mm	1
26	BR 500 103 800	gummideckel 42x38x1.6	1
27	BS 512 001 025	schraube m10x25 din 933	2
28	MPA 01 041 465	antriebschutz (aussen) major 4s pto	1
29	BQ 505 010 130	sicherheitsaufkleber 100x80 (riemenschutz)	1
30	MPA 01 041 610	klappe major 4s pto	1
31	BS 531 000 600	unterlegscheibe m6 din 125	5
32	BS 512 000 625	schraube m6x25 din 933	1
33	BS 554 100 625	schraube m6x25 din 603	1
34	MPA 01 041 475	entriegelungsstück major 4s pto	1
35	BN 630 206 000	kreuzschlitzschraube 188-40 m6	1
36	BS 511 000 841	schraube m8x45 din 931	1
37	BS 501 000 800	mutter m8 din 934	2
38	BS 023 000 844	madenschraube m8x60 din 916	1
39	BN 630 808 400	kreuzschlitzschraube 188-40 m8	1
40	BQ 501 050 100	aufkleber 540rpm 100x62	1
41	BS 512 000 816	schraube m8x16 din 933	1
42	BQ 501 010 020	aufkleber eliet 130x60	1
43	BS 512 000 610	schraube m6x10 din 933	4
44	BS 522 100 516	schraube m5x16 din 7991	4
45	MPA 01 040 340	abschlussplatte	1
46	BB 001 000 350	sicherungsring 35 din 471	1
47	BR 910 000 510	busche ertalon sicherheit	1
48	BV 901 000 070	druckfeder sicherheit kardan	1
49	BB 501 316 320	stellschraube 5/8" x 1 1/4"	2
50	BB 501 173 500	spannbuchse tl 2517-35	1
51	BA 562 730 030	riemenscheibe spa iii 300 tl3020	1
52	BA 221 200 004	profilwellenstück - pto	1

53	BB 341 100 850	keil 10x8x50 din 6880	1
54	BY 100 106 100	schmiernippel m6 din 71412	2
55	BS 551 001 254	augenschraube m12x140 din 444	2
56	BS 531 001 200	unterlegscheibe m12 din 125	8
57	BS 502 001 200	mutter selbstsichernd m12 din 985	6
58	MPA 01 040 355	stütze achse	2
59	BS 023 000 608	madenschraube m6x8 din 916	4
60	MPA 01 040 345	abstandshalter	4
61	BL 782 103 507	lager komplett ntn ucp 207d1	2
62	MPA 01 040 350	lagergehäuse	2
63	BS 511 001 242	schraube m12x50 din 931	2
64	BS 511 001 244	schraube m12x60 din 931	2
65	BN 630 210 200	kreuzschlitzschraube 189-50 m10x20	1

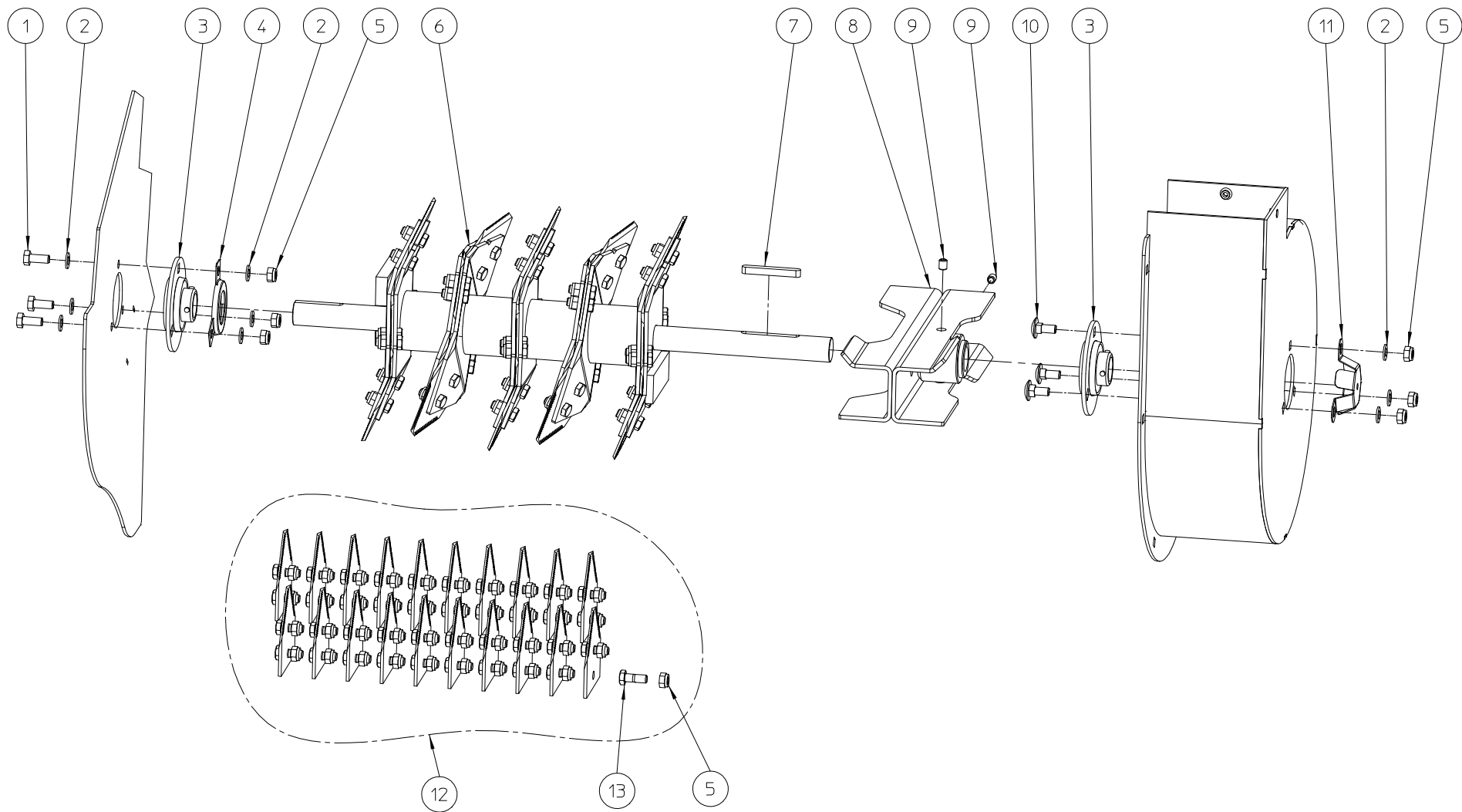


ELIET MAJOR 4S PTO -- FRONT SIDE

NO	MMA 01 041 430	REV	1	DATE	2014/01/24
----	----------------	-----	---	------	------------



#	Artikelnummer	Ersatzteilbezeichnung	Anzahl
1	BR 900 001 220	auswurfschutz (innen)	1
2	BS 554 100 616	schraube m6x16 din 603	4
3	BS 502 000 600	mutter selbstsichernd m6 din 985	14
4	BS 531 000 600	unterlegscheibe m6 din 125	24
5	BR 910 000 020	sicherheitshalter nylon 80x20x2	2
6	BR 600 220 200	gummipuffer 20x20b m6x15	2
7	BS 512 000 610	schraube m6x10 din 933	2
8	MPA 01 041 280	safety plate	2
9	BS 512 000 614	schraube m6x14 din 933	4
10	MPA 01 041 620	trichteraufsatz plate major 4s pto	1
11	BS 512 000 616	schraube m6x16 din 933	4
12	BS 534 000 600	sicherungsring m6 din 6798a	4
13	BR 020 501 160	rohr verschluss 16 mm	2
14	MPA 01 041 150	einfuhrtrichter major 4s	1
15	BR 000 910 280	kantenschutz gummi 280mm	1
16	MPA 01 040 021	steuerbügel - 2008	1
17	BS 511 000 640	schraube m6x40 din 931	4
18	BQ 505 010 090	sicherheitsaufkleber 310x200	1
19	BR 602 006 151	gummidämpfer	2
20	MPA 01 041 220	auswurfschutz major 4s	1
21	MPA 01 040 220	halter für auswurfschutz	1



ELIET MAJOR 4S -- ROTOR

NO	MMA 01 041 130	REV	1	DATE	2016/03/08
----	----------------	-----	---	------	------------

#	Artikelnummer	Ersatzteilbezeichnung	Anzahl
1	BS 512 000 820	schraube m8x20 din 933	3
2	BS 531 000 800	unterlegscheibe m8 din 125	9
3	BL 801 502 500	lager komplett aspf 205	2
4	MPA 01 041 270	lagerschutz pf205	1
5	BS 502 000 800	mutter selbstsichernd m8 din 985	6
6	MPA 01 041 060	messerwelle major 4s	1
7	BB 351 080 760	keil 8x7x60 din 6885a	1
8	MPA 01 041 070	propeller major 4s	1
9	BS 023 000 810	madenschraube m8x10 din 916	2
10	BS 554 100 820	schraube m8x20 din 603	3
11	MPA 01 041 260	lagerschutz pf205 + achse	1
12	BU 401 200 302	messersatz (20)	1
13	BS 011 000 822	schraube m8x22 din 931	0