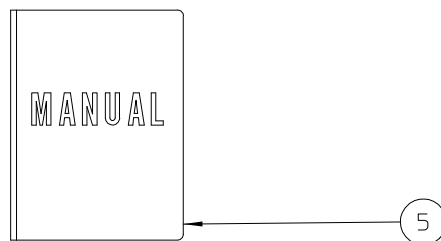
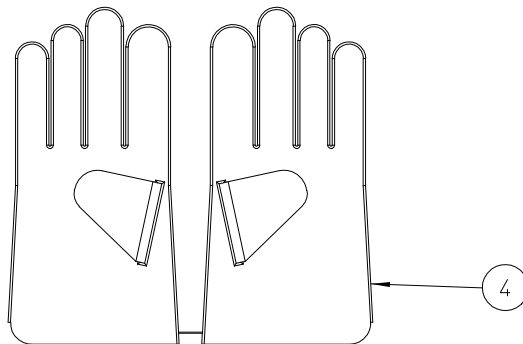
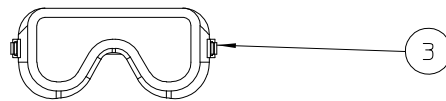
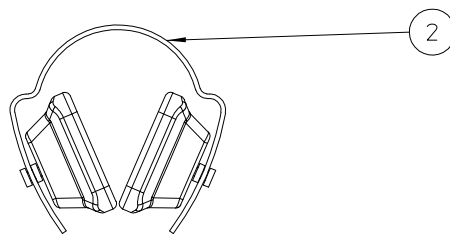
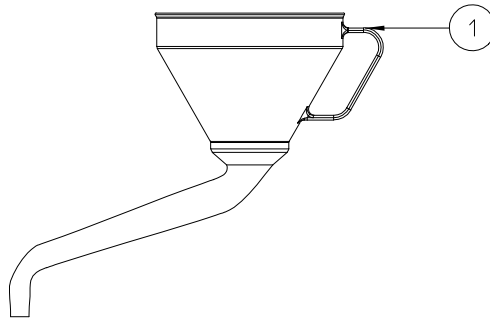


ASS.MEGA-PROF						
NO	MMA 01 260 100	REV	1	DATE	2009/12/02	

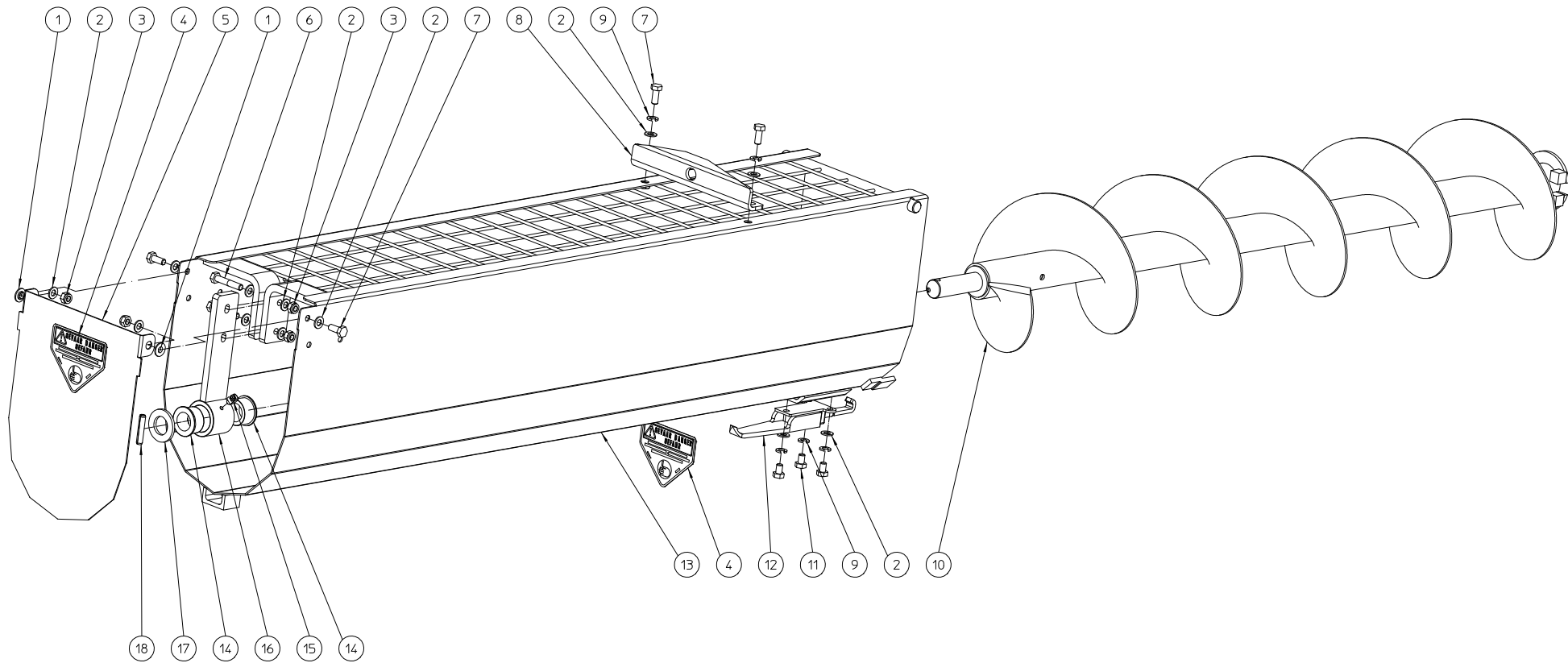
#	Artikelnummer	Ersatzteilbezeichnung	Anzahl
1	MMA 01 260 300	zubehör	1
2	MMA 01 260 220	auswurfschnecke 1500mm	1
3	MMA 01 260 150	hÄckselwerk	1
4	MMA 01 260 140	einzug walze	1
5	MMA 01 260 170	motor	1
6	MMA 01 260 130	conveyer	1
7	MMA 01 260 200	seitenverkleidung	1
8	MMA 01 260 190	elektrisches system	1
9	MMA 01 260 180	hydraulisches system	1
10	MMA 01 260 120	lenkeinheit - tank	1
11	MMA 01 260 160	radantrieb	1
12	MMA 01 260 210	sammelbehÄlter	1
13	MMA 01 260 110	rahmen hinter	1



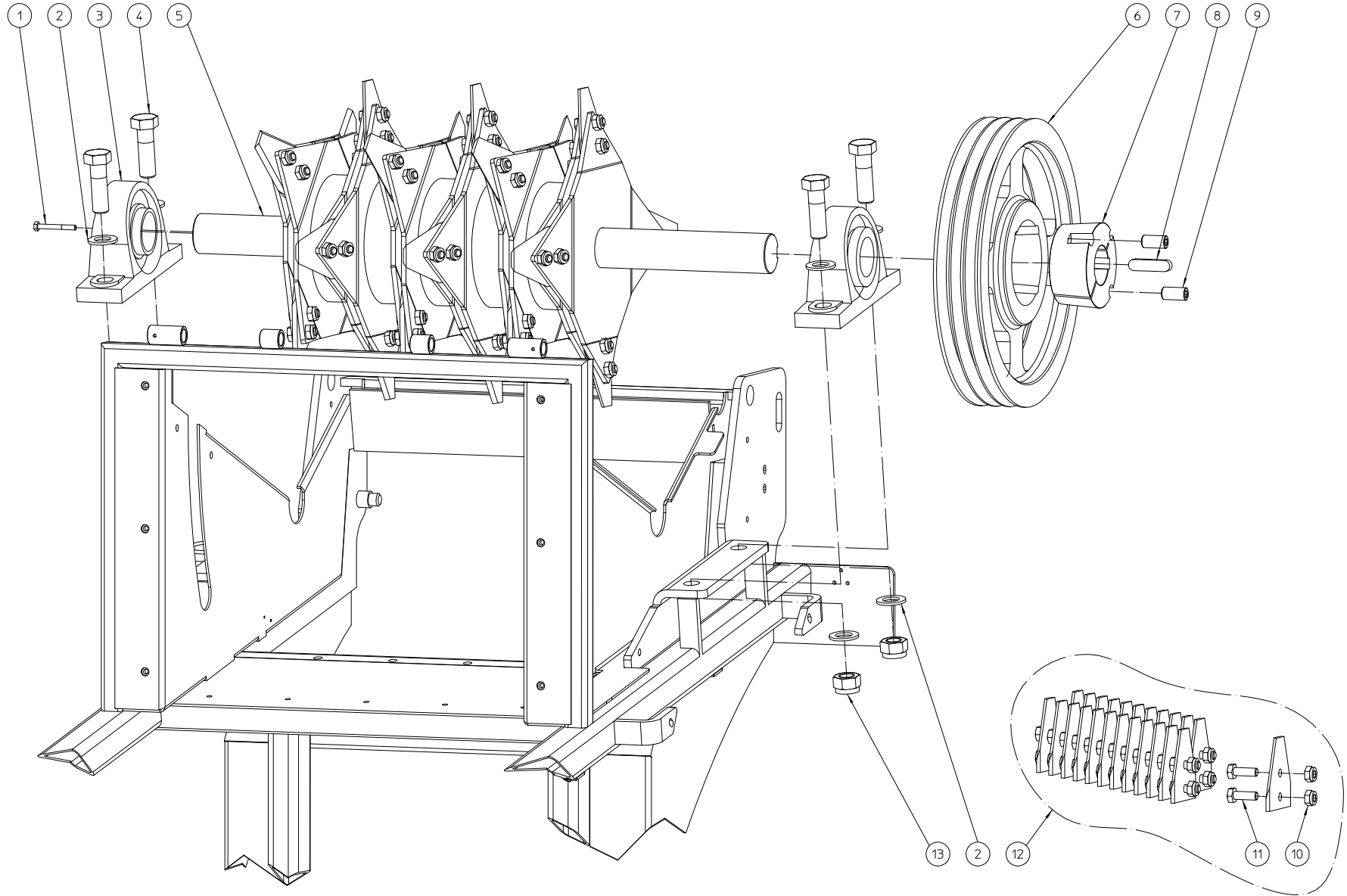
ELIET MEGA-PROF -- ACCESSORIES

NO	MMA 01 260 300	REV	1	DATE	2009/04/03
----	----------------	-----	---	------	------------

#	Artikelnummer	Ersatzteilbezeichnung	Anzahl
1	BG 900 010 502	einfülltrichter benzin	1
2	BQ 700 050 000	gehörschutz	1
3	BQ 720 050 000	schutzbrille	1
4	BQ 710 050 000	handschuhe	1
5	BZ 201 260 010	handbuch mega prof	1

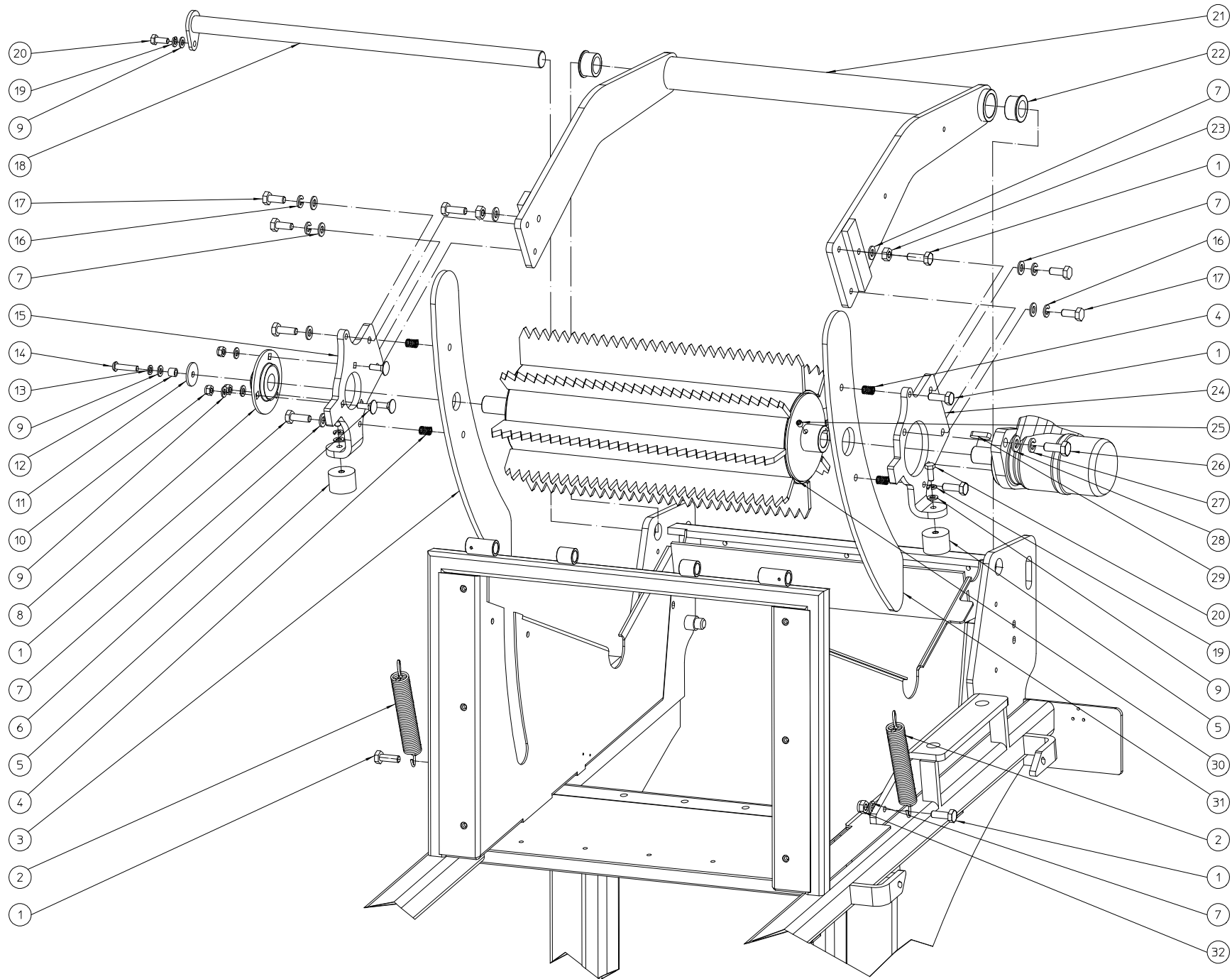


#	Artikelnummer	Ersatzteilbezeichnung	Anzahl
1	BR 112 080 300	buchse nylon (8.2/10.9/18x3.5/1.5)	2
2	BS 531 000 800	unterlegscheibe m8 din 125	13
3	BS 502 000 800	mutter selbstsichernd m8 din 985	4
4	BQ 505 010 070	sicherheitsaufkleber 100x80 (verletzung)	2
5	MPA 01 260 870	sicherheitsklappe	1
6	BS 511 000 841	schraube m8x45 din 931	2
7	BS 512 000 820	schraube m8x20 din 933	4
8	MPA 01 260 790	befestigungshalterung	1
9	BS 533 000 800	sicherungsring m8 din 127b	5
10	MPA 01 260 380	schneckenfÖrderer	1
11	BS 512 000 812	schraube m8x12 din 933	3
12	BO 160 020 350	exzenterverschluss	1
13	MPA 01 260 320	fÖrderschnecke	1
14	BR 112 262 110	buchse nylon (26/35.5/40x21/2)	2
15	BY 100 106 200	schmiernippel m6 45° din 71412	1
16	MPA 01 260 330	schneckenhalterung	1
17	BS 531 002 400	unterlegscheibe m24 din 125	1
18	BB 120 080 400	spannstift 8x40 din 1481	1



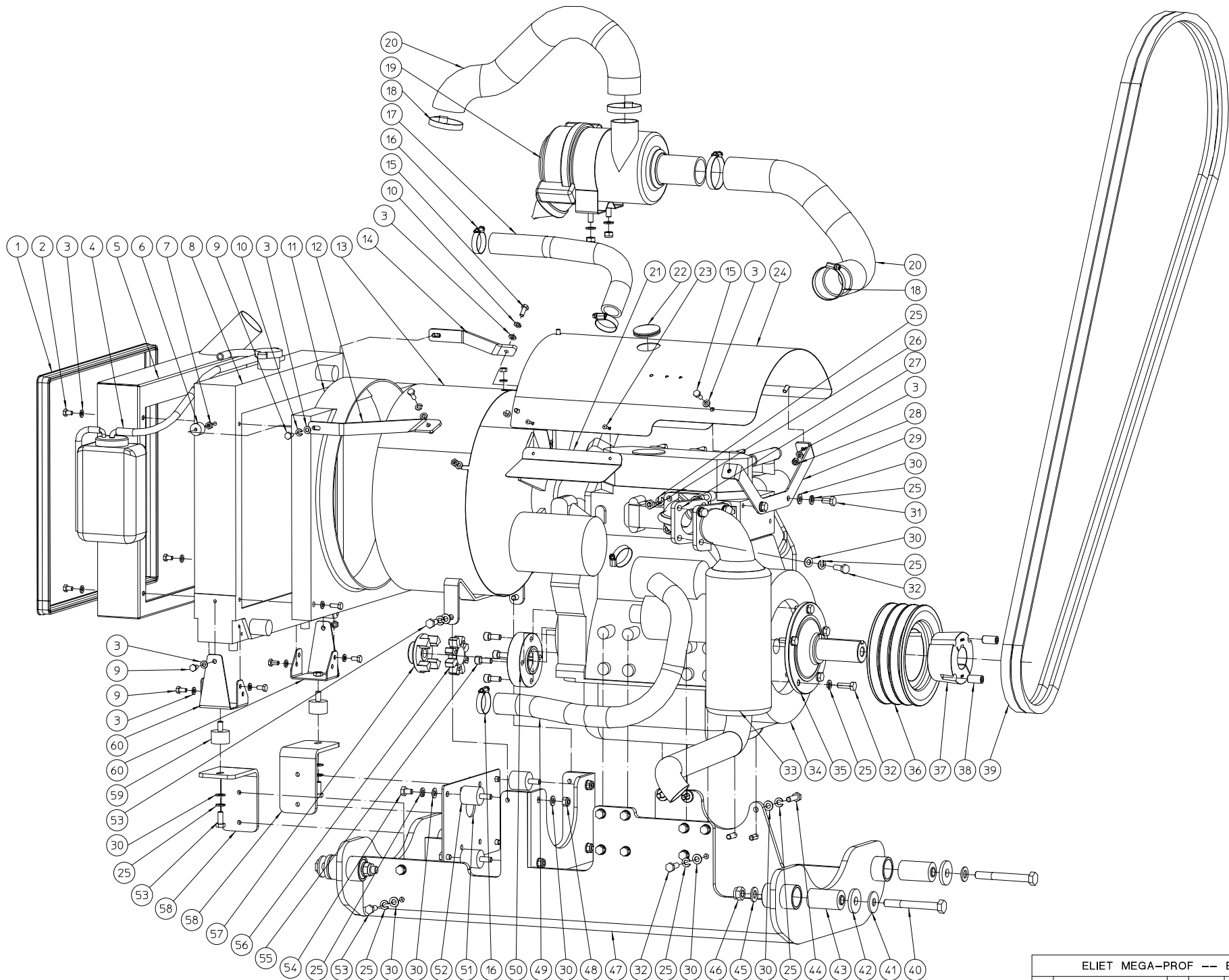
ELIET MEGA-PROF -- ROTOR					
NO	MMA 01 260 150	REV	1	DATE	2009/10/19

#	Artikelnummer	Ersatzteilbezeichnung	Anzahl
1	BS 511 000 642	schraube m6x50 din 931	1
2	BS 531 002 000	unterlegscheibe m20 din 125	8
3	BL 802 105 000	lager ukp211+h2311	2
4	BS 511 002 045	schraube m20x65 din 931	4
5	MPA 01 260 230	messerwelle	1
6	BA 563 735 500	riemenscheibe spb 355-3 tl 3020	1
7	BB 501 175 000	spannbuchse tl 3020-50	1
8	BB 351 140 955	keil 14x9x55 din 6885a	1
9	BB 501 316 320	stellschraube 5/8" x 1 1/4"	2
10	BS 502 001 011	mutter selbstsichernd m10x1.25 kl.10 din 985	0
11	BS 012 401 030	schraube m10x1,5x30 kl.10 din 961	0
12	BU 401 300 901	messersatz (24)	1
13	BS 502 002 000	mutter selbstsichernd m20 din 985	4



ELIET MEGA-PROF -- INFEEDROLLER					
NO	MMA 01 260 140	REV	1	DATE	2009/10/19

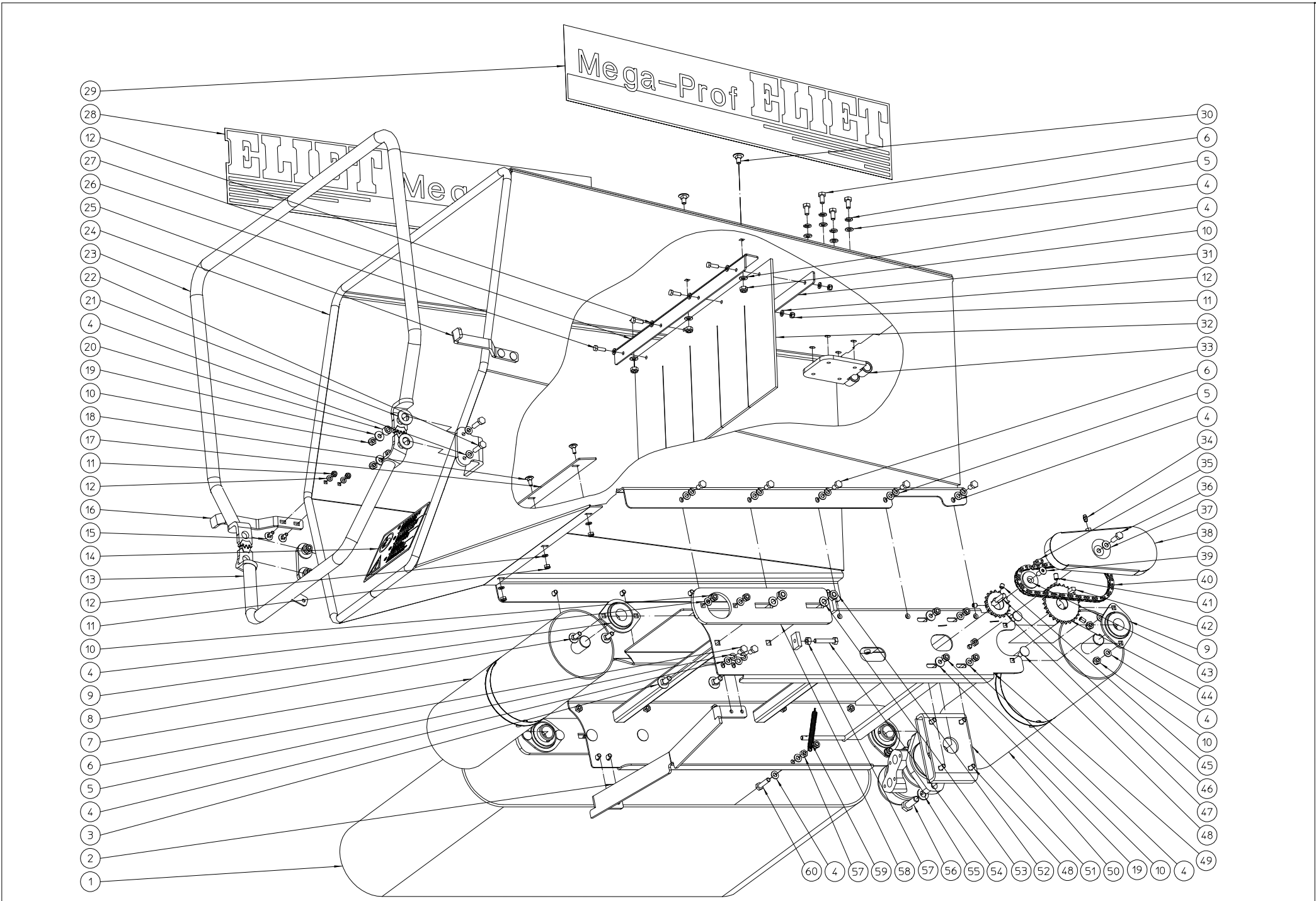
#	Artikelnummer	Ersatzteilbezeichnung	Anzahl
1	BS 512 001 030	schraube m10x30 din 933	8
2	BV 919 000 010	feder	2
3	BR 910 000 180	deckplatte nylon (lager-seite)	1
4	BV 907 000 010	druckfeder 12x1.5x16	4
5	BR 600 240 280	gummipuffer	2
6	BS 554 100 825	schraube m8x25 din 603	3
7	BS 531 001 000	unterlegscheibe m10 din 125	10
8	BL 801 502 500	lager komplett aspf 205	1
9	BS 531 000 800	unterlegscheibe m8 din 125	7
10	BS 502 000 800	mutter selbstsichernd m8 din 985	3
11	BS 532 008 356	dichtungsring m8x35x3	1
12	MPA 01 090 540	buchse lose messer	1
13	BS 534 000 800	sicherungsring m8 din 6798a	1
14	BS 522 500 835	schraube m8x35 iso 7380	1
15	MPA 01 260 630	halterung lager einfuhrwalze	1
16	BS 533 001 000	sicherungsring m10 din 127b	4
17	BS 512 001 025	schraube m10x25 din 933	4
18	MPA 01 260 310	achse einfuhrwalze	1
19	BS 533 000 800	sicherungsring m8 din 127b	3
20	BS 512 000 820	schraube m8x20 din 933	3
21	MPA 01 260 030	arm einzug walze	1
22	BR 112 262 110	buchse nylon (26/35.5/40x21/2)	2
23	BS 501 001 000	mutter m10 din 934	2
24	MPA 01 260 640	halterung motor einfuhrwalze	1
25	BS 023 000 808	madenschraube m8x8 din 916	1
26	BS 512 001 230	schraube m12x30 din 933	2
27	BS 533 001 200	sicherungsring m12 din 127b	2
28	BS 531 001 200	unterlegscheibe m12 din 125	2
29	BB 351 080 732	keil 8x7x32 din 6885a	1
30	MPA 01 260 140	einzug walze	1
31	BR 910 000 170	deckplatte nylon (motor-seite)	1
32	BS 502 001 000	mutter selbstsichernd m10 din 985	2



ELIET MEGA-PROF -- ENGINE					
NO	MMA 01 260 170	REV	3	DATE	2009/10/19

#	Artikelnummer Ersatzteil	Bezeichnung	Anzahl
1	BR 001 421 620	rahmengummi 1620mm	1
2	BS 512 000 610	schraube m6x10 din 933	4
3	BS 531 000 600	unterlegscheibe m6 din 125	29
4	BM 270 825 462	dehnbehälter	1
5	MPA 01 260 270	ansaugkammer für kühler	1
6	BR 600 220 150	gummipuffer 20x15b m6x15	2
7	BS 501 000 600	mutter m6 din 934	5
8	BM 270 825 068	radiator 430 x 420mm	1
9	BS 512 000 612	schraube m6x12 din 933	8
10	BS 533 000 600	sicherungsring m6 din 127b	4
11	BM 270 820 220	windkanal Ø 350mm	1
12	MPA 01 260 860	halterung kühler oben rechts	1
13	MPA 01 260 240	auslasskanal	1
14	MPA 01 260 850	halterung kühler oben links	1
15	BS 512 000 616	schraube m6x16 din 933	10
16	BT 670 126 380	schlauchschele 26x38mm	4
17	BR 200 225 036	schlauchleitung 25-360mm	1
18	BT 670 144 560	schlauchschele 44x56mm	4
19	BM 270 825 137	luftfilter	1
20	BR 200 245 476	schlauchleitung 45-476mm	2
21	MPA 01 260 810	abdeckung lichtmaschine	1
22	BR 500 103 800	gummideckel 42x38x1.6	1
23	BB 221 104 100	niete alu 3.9x10 din 7337 a	2
24	MPA 01 260 245	schutzplatte motor	1
25	BS 533 000 800	sicherungsring m8 din 127b	42
26	BS 501 000 800	mutter m8 din 934	4
27	BM 270 825 358	auspuffknie	1
28	BS 502 000 600	mutter selbstsichernd m6 din 985	4
29	MPA 01 260 670	halterung luftkanal	1
30	BS 531 000 800	unterlegscheibe m8 din 125	41
31	BS 512 000 816	schraube m8x16 din 933	2
32	BS 512 000 825	schraube m8x25 din 933	17
33	MPA 01 260 480	auspuff	1
34	BM 221 126 000	motor 26.5 ps vanguard 3lc 950 d	1
35	BM 270 825 078	motorachse 1" 7/16	1
36	BA 563 716 000	riemenscheibe spb 160-3 tl 2517	1
37	BB 501 262 300	spannbuchse tl 2517-1 7/16"	1
38	BB 501 313 250	madenschraube 1/2" x 1"	2
39	BA 521 328 000	keilriemen xpb 2800	2
40	BS 511 001 250	schraube m12x100 din 931	4
41	BS 532 012 356	dichtungsring m12x35x3	2
42	BS 532 012 400	dichtungsring m12x40x5	4
43	BR 601 232 590	gummipuffer 12/32x59	4
44	BS 512 000 830	schraube m8x30 din 933	6
45	BS 531 001 200	unterlegscheibe m12 din 125	6
46	BS 502 001 200	mutter selbstsichernd m12 din 985	4
47	MPA 01 261 590	motorplatte	1
48	BS 502 000 800	mutter selbstsichernd m8 din 985	6
49	BR 200 226 571	schlauchleitung 26-571mm	1
50	MPA 01 261 690	kupplungsflansch	1
51	MPA 01 261 600	halterung für hydraulikpumpe	1
52	BR 600 130 301	gummipuffer 30x30b m8x16	4

53	BS 512 000 820	schraube m8x20 din 933	10
54	BS 512 000 812	schraube m8x12 din 933	4
55	BS 521 100 820	schraube m8x20 din 912	4
56	BA 201 240 000	elastische kupplung	1
57	BA 201 220 300	elastische kupplung	1
58	MPA 01 260 660	winkelprofil kÜhler	2
59	BR 600 130 201	gummipuffer 30x20b m8x20	2
60	MPA 01 260 300	halterung kÜhler	2

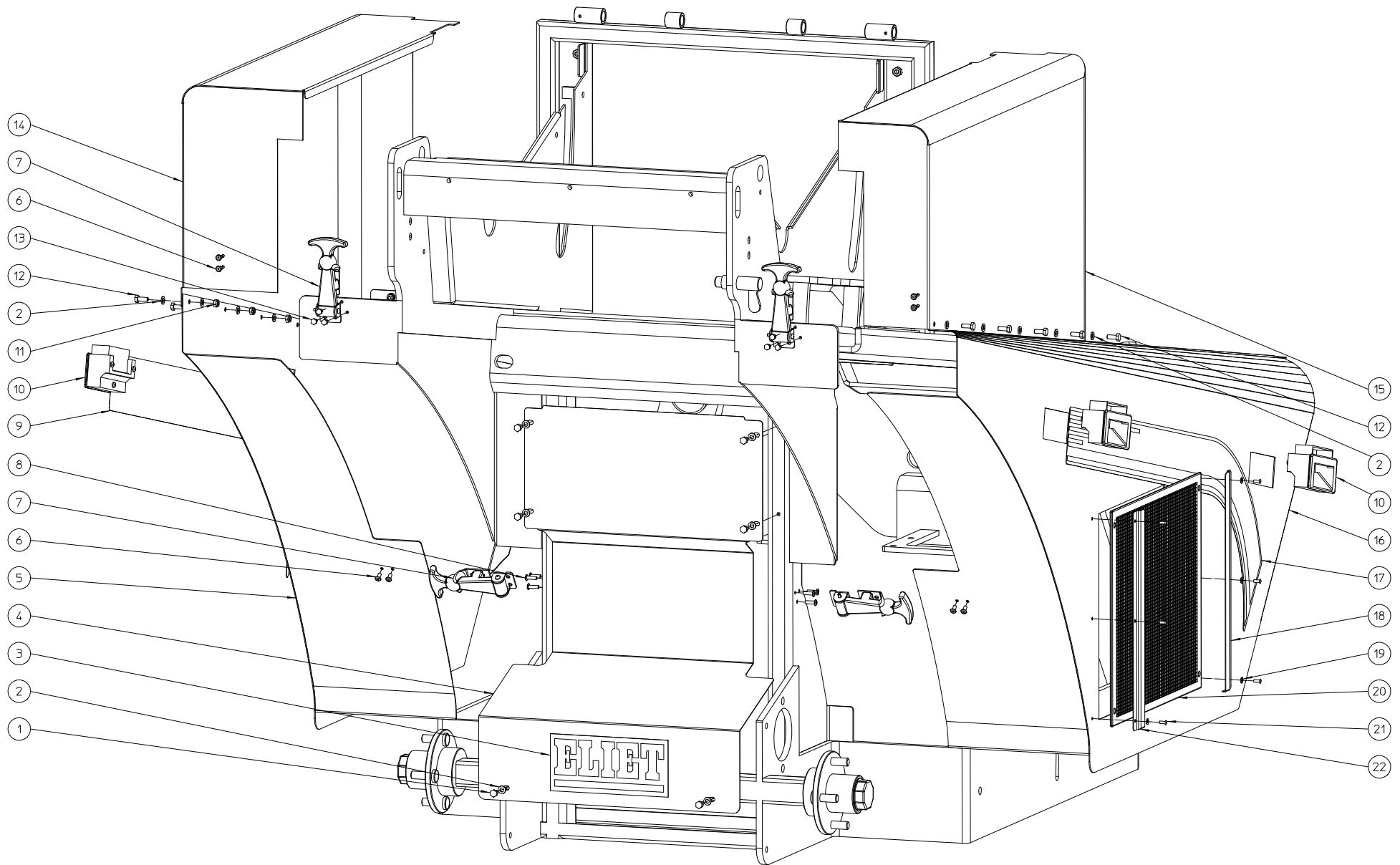


Mega-Prof ELIET

ELIET MEGA-PROF -- FEEDINGCONVEYOR					
NO	MMA 01 260 130	REV	1	DATE	2009/10/19

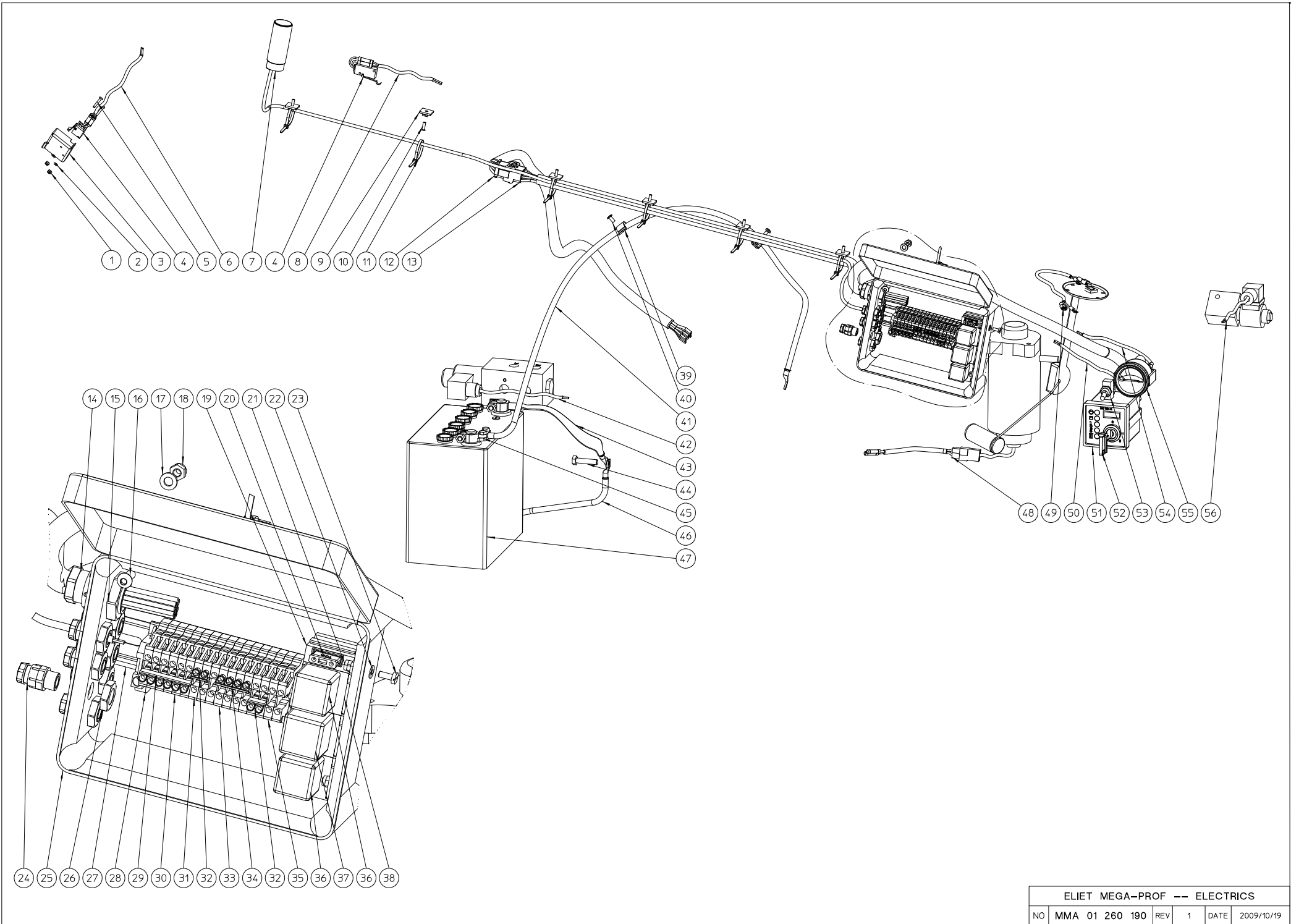
#	Artikelnummer	Ersatzteilbezeichnung	Anzahl
1	BY 431 250 205	transportband mega prof	1
2	MPA 01 260 520	kratzer (innenseite)	1
3	BS 554 101 025	schraube m8x60 din 603	4
4	BS 531 000 800	unterlegscheibe m8 din 125	41
5	BS 533 000 800	sicherungsring m8 din 127b	22
6	BS 512 000 816	schraube m8x16 din 933	22
7	MPA 01 260 150	lose rolle	1
8	BS 554 100 825	schraube m8x25 din 603	4
9	BL 801 102 500	lager komplett aspfl 205	4
10	BS 502 000 800	mutter selbstsichernd m8 din 985	20
11	BS 502 000 600	mutter selbstsichernd m6 din 985	11
12	BS 531 000 600	unterlegscheibe m6 din 125	15
13	MPA 01 260 180	sicherheitsbügel einzugswalze oben	1
14	BQ 505 010 110	sicherheitsaufkleber 190x125 (einfuhr)	1
15	BS 554 100 620	schraube m6x20 din 603	4
16	MPA 01 261 030	anschlag bedienungshebel links	1
17	MPA 01 260 840	kratzer (aussenseite)	1
18	BS 554 100 616	schraube m6x16 din 603	3
19	BS 532 008 254	dichtungsring m8x25x2	6
20	MPA 01 260 970	distanzhülse	4
21	BR 111 160 300	buchse nylon (16/32x3)	4
22	BS 512 000 830	schraube m8x30 din 933	4
23	MPA 01 260 190	sicherheitsbügel einzugswalze unten	1
24	MPA 01 260 040	einfuhrtrichter	1
25	MPA 01 261 040	anschlag bedienungshebel rechts	1
26	BS 512 000 620	schraube m6x20 din 933	4
27	MPA 01 260 600	halterung gummischiirze	1
28	BQ 501 190 010	aufkleber eliet mega prof (l)	1
29	BQ 501 190 020	aufkleber eliet mega prof (r)	1
30	BS 554 100 816	schraube m8x16 din 603	3
31	MPA 01 260 610	befestigungsleiste	1
32	BR 900 001 070	schutzklappe gummi	1
33	MPA 01 260 220	scharnier	2
34	BY 100 106 100	schmiernippel m6 din 71412	1
35	BA 151 200 000	verbindungsstück simplex 3/8"x7/32"	1
36	BS 512 000 825	schraube m8x25 din 933	1
37	BS 532 008 223	dichtungsring m8x22x1.5	1
38	MPA 01 260 260	kettenschutz	1
39	BS 522 100 820	schraube m8x20 din 7991	1
40	BA 101 053 020	kette 53g simplex	1
41	BS 023 000 812	madenschraube m8x12 din 916	2
42	BB 341 080 716	keil 8x7x16 din 6880	1
43	MPA 01 261 110	unterlegscheibe	1
44	BA 161 027 000	kettenrad 27z simplex	1
45	BS 023 000 808	madenschraube m8x8 din 916	2
46	BB 351 080 732	keil 8x7x32 din 6885a	1
47	BA 161 018 001	kettenrad 18z simplex	1
48	BS 554 100 820	schraube m8x20 din 603	8
49	MPA 01 260 060	conveyer	1
50	MPA 01 260 160	antriebsrolle	1
51	MPA 01 260 100	halterung für hydromotor	1
52	BS 502 001 000	mutter selbstsichernd m10 din 985	4

53	BS 531 001 000	unterlegscheibe m10 din 125	4
54	BS 512 000 841	schraube m8x45 din 933	2
55	BS 531 001 200	unterlegscheibe m12 din 125	2
56	BS 512 001 235	schraube m12x35 din 933	2
57	BS 501 000 800	mutter m8 din 934	3
58	MPA 01 260 280	spannungsregler für band	2
59	BV 011 010 000	feder 1x10x105	1
60	BS 512 000 835	schraube m8x35 din 933	1



ELIET MEGA-PROF -- SIDE COVERS						
NO	MMA 01 260 200	REV	1	DATE	2009/10/19	

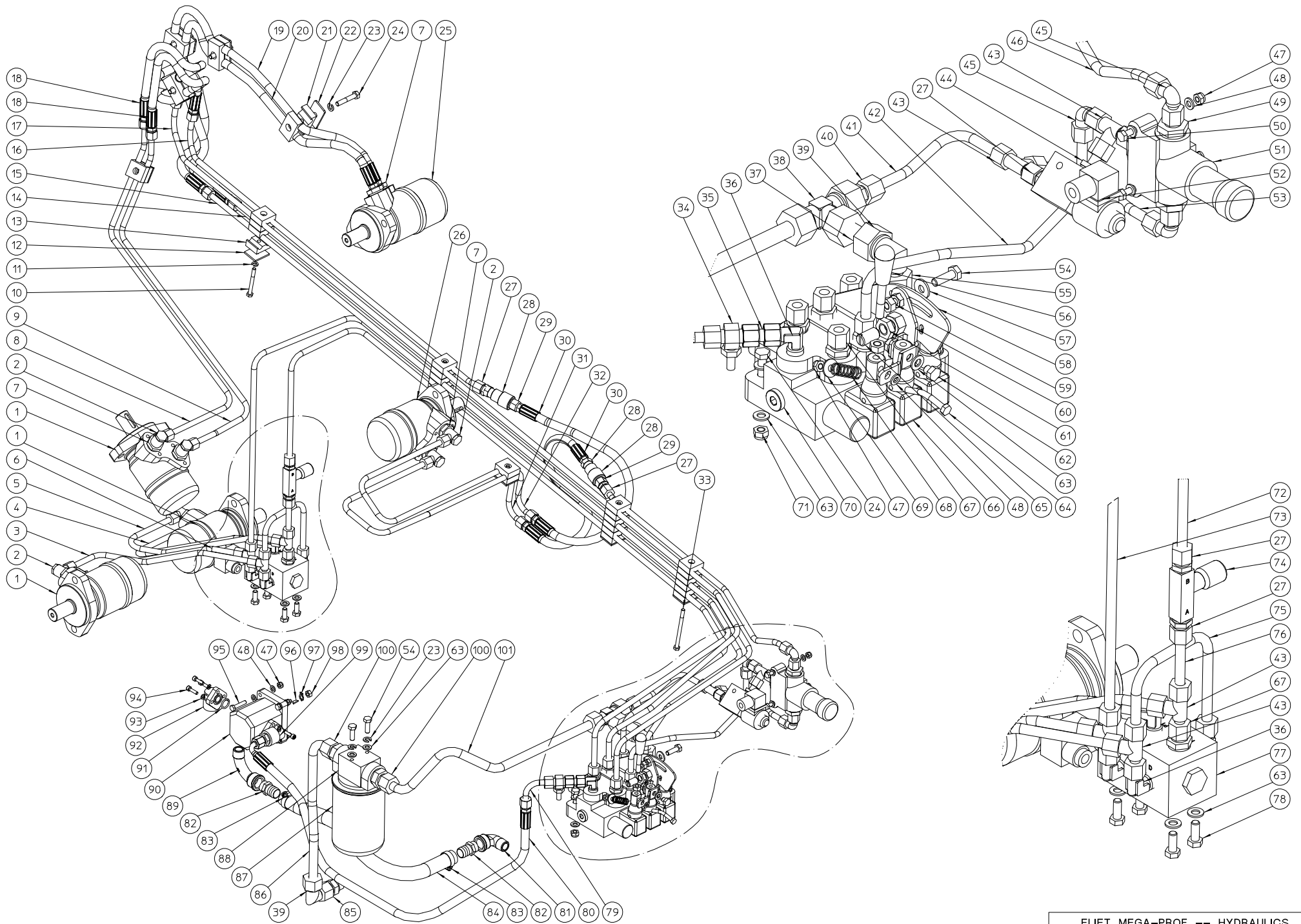
#	Artikelnummer	Ersatzteilbezeichnung	Anzahl
1	BS 512 000 612	schraube m6x12 din 933	6
2	BS 531 000 600	unterlegscheibe m6 din 125	30
3	BQ 501 010 030	aufkleber eliet 200x90	1
4	MPA 01 260 800	abdeckung radantrieb	1
5	MPA 01 260 410	orange abdeckung rechts	1
6	BB 221 105 100	niete alu 4.8x10 din 7337 a	8
7	BO 230 010 660	haubenthalter	4
8	BB 221 105 160	niete alu 4.8x16 din 7337 a	6
9	BQ 501 190 040	dekoaufkleber rechts	1
10	BN 230 100 600	handgriff	4
11	BS 502 000 600	mutter selbstsichernd m6 din 985	12
12	BS 512 000 616	schraube m6x16 din 933	12
13	BS 512 000 508	schraube m5x8 din 933	6
14	MPA 01 260 690	schwarzes seitenpaneel rechts	1
15	MPA 01 260 680	schwarzes seitenpaneel links	1
16	MPA 01 260 400	orange abdeckung links	1
17	BQ 501 190 030	dekoaufkleber links	1
18	MPA 01 260 580	halterung gitter rechts	1
19	BS 531 000 400	unterlegscheibe m4 din 125	6
20	BM 270 825 103	kühlerschutzgitter 340 x 410mm	1
21	BB 221 104 100	niete alu 3.9x10 din 7337 a	6
22	MPA 01 260 570	halterung gitter links	1



ELIET MEGA-PROF -- ELECTRICS					
NO	MMA 01 260 190	REV	1	DATE	2009/10/19

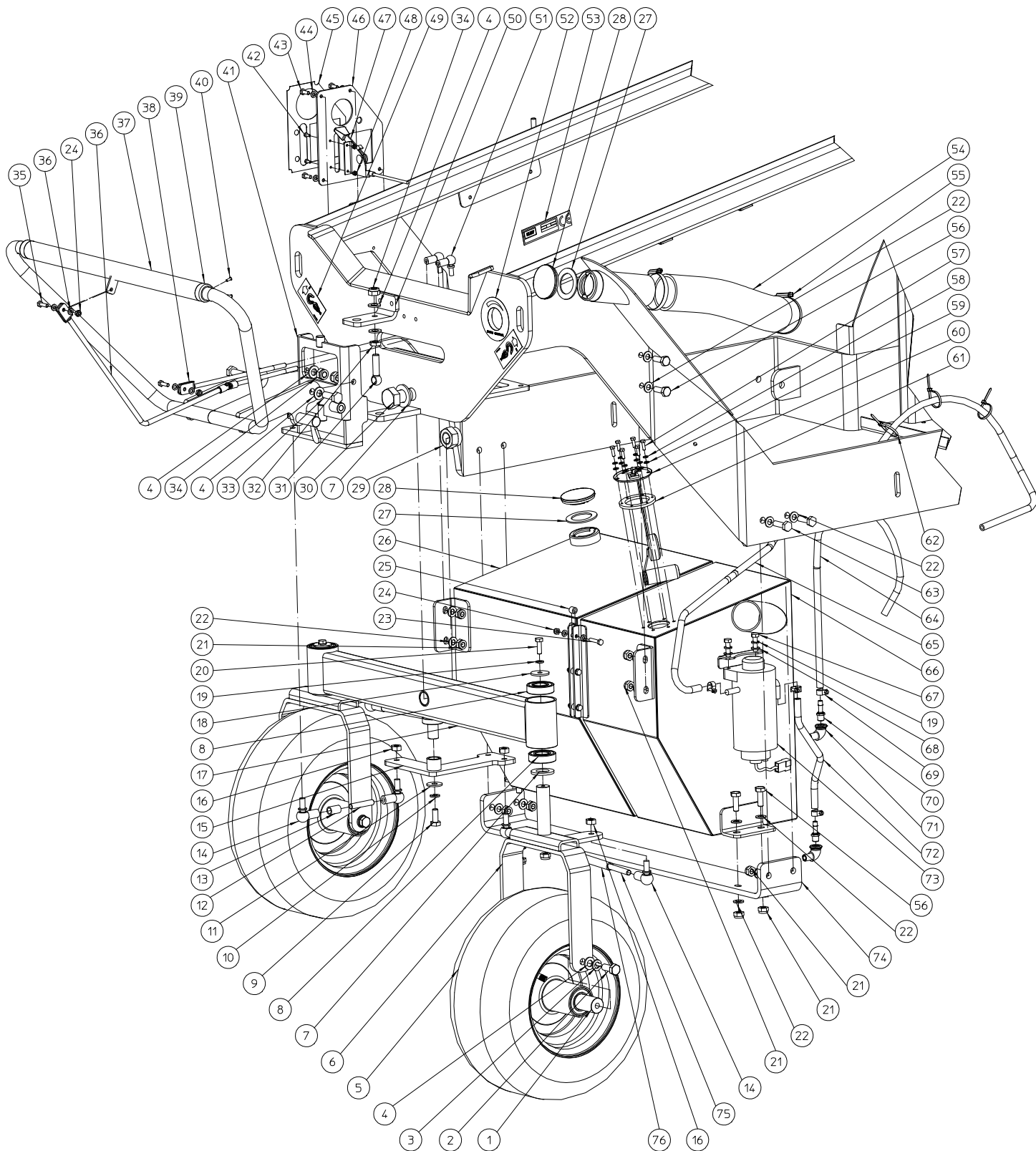
#	Artikelnummer	Ersatzteilbezeichnung	Anzahl
1	BS 502 000 300	mutter selbstsichernd m3 din 985	2
2	BS 531 000 300	unterlegscheibe m3 din 125	2
3	MPA 01 261 020	schalter abdeckplatte	1
4	BE 120 010 500	sicherheitsschalter	2
5	BS 522 100 320	schraube m3x20 din 7991	2
6	BE 092 022 301	elektrisches kabel	1
7	BE 400 010 000	abm sensor	1
8	BE 092 021 501	schalter kabelkollektor 1500 mm	1
9	BE 043 090 003	halter für kabelbinder	7
10	BB 222 104 120	niete alu 3.9x12 din 7337 b	7
11	BE 043 010 140	kabelbinder 140x3.5	7
12	BM 270 825 447	elektr. stecker vanguard 3 lc 950 d	1
13	BE 099 002 601	elektr. kaberverbindung mega prof	1
14	BE 071 071 600	kabelbox eingang pg16	1
15	BE 071 081 600	spannmutter pg16	1
16	BS 522 500 616	schraube m6x16 iso 7380	2
17	BS 531 000 600	unterlegscheibe m6 din 125	2
18	BS 502 000 600	mutter selbstsichernd m6 din 985	2
19	BE 160 010 000	sicherungseinsatzträger	1
20	BE 100 701 000	sicherung 10a	1
21	BS 502 000 400	mutter selbstsichernd m4 din 985	2
22	BS 531 000 400	unterlegscheibe m4 din 125	2
23	BS 541 000 410	schraube m4x10 din 84	2
24	BE 071 070 700	kabelbox eingang pg7	7
25	BE 141 814 090	elektr. schaltkasten ip55	2
26	BE 071 080 700	spannmutter pg7	7
27	BC 150 350 101	schienen	1
28	BE 033 003 001	verschlusseinheit	2
29	BE 033 003 126	verbindungsplatte 6 anschlüsse	1
30	BE 033 003 022	schwarze verbindungsklemme	6
31	BE 033 003 024	orangen verbindungsklemme	2
32	BE 033 003 122	verbindungsplatte 2 anschlüsse	2
33	BE 033 003 023	blaue verbindungsklemme	5
34	BE 033 003 124	verbindungsplatte 4 anschlüsse	1
35	BE 033 003 021	graue verbindungsklemme	4
36	BE 160 013 000	umkehrrelais 12v	2
37	BE 160 012 000	relais 12v	1
38	BE 160 011 000	adapter (9-polig)	3
39	BT 685 006 120	gummiprofilierete rohrschelle	2
40	BB 221 005 100	niete stahl 4.8x10 din 7337 a	2
41	BE 090 291 101	kabel rot 25mm²-1100mm	1
42	BE 092 021 901	anschluss magnetventil	1
43	BE 090 190 381	kabel schwarz 25 mm² - 380mm	1
44	BS 512 000 835	schraube m8x35 din 933	1
45	BE 031 013 498	batterieklemme + pol	1
46	BE 090 190 301	kabel schwarz 25 mm² - 300mm	1
47	BE 240 120 450	batterie 12v 45ah	1
48	BE 099 002 602	elektr. kabelverbindung dieselfilter	1
49	BE 092 020 701	anschluss schwimmer 700 mm	1
50	BE 092 021 101	anschluss getriebehalter 1100mm	1
51	BM 270 000 010	schaltkasten	1
52	BM 270 000 011	zündschlüssel	1

53	BE 120 020 636	sicherheitsschalter	1
54	BE 092 021 102	anschluss dieselanzeige	1
55	BY 716 110 002	tankmanometer	1
56	BE 092 021 601	anschluss magnetventil abm 1600 mm	1



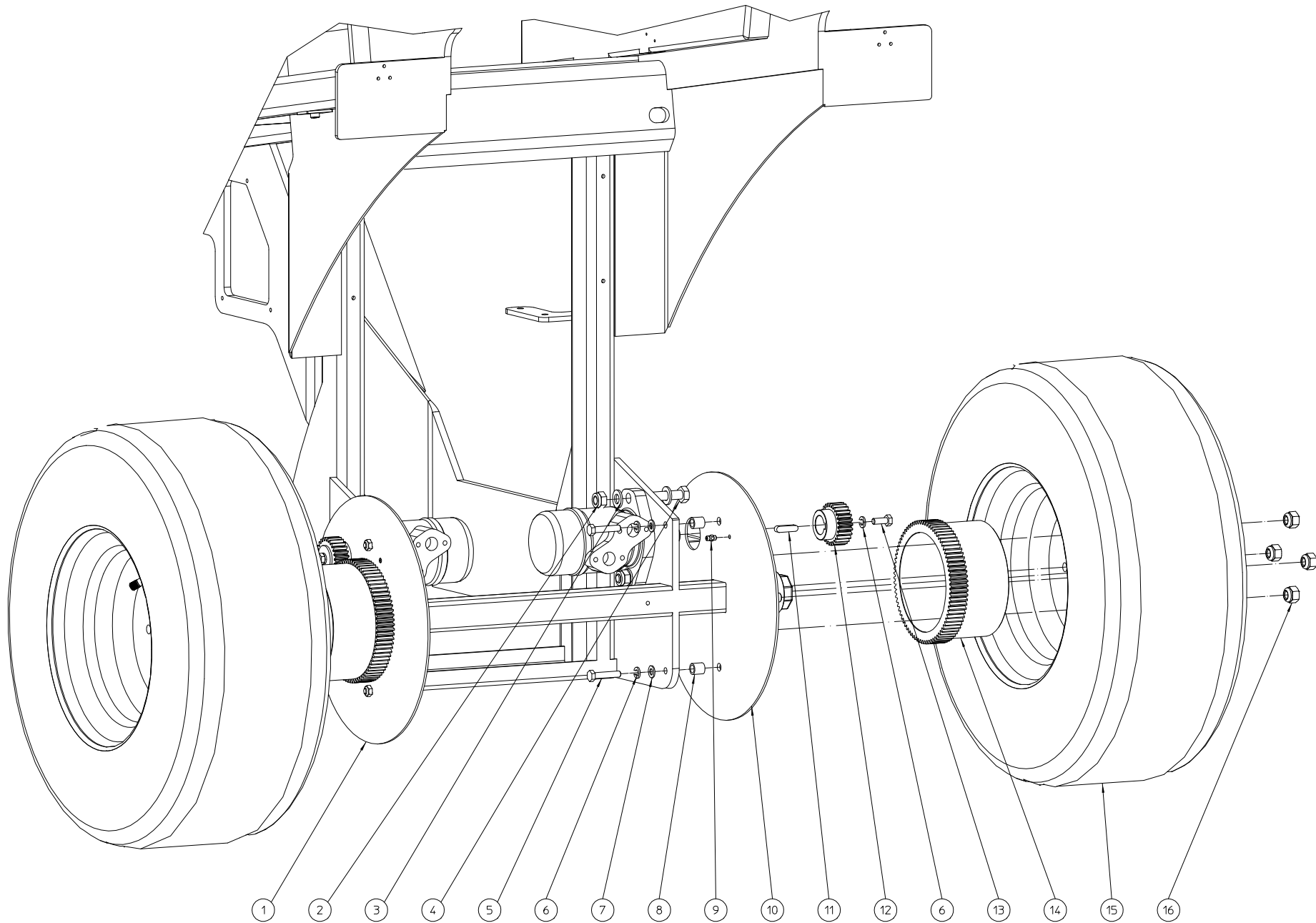
#	Artikelnummer	Ersatzteilbezeichnung	Anzahl
1	BH 331 412 500	hydraulikmotor epm n 125cc	3
2	BH 513 111 004	winkel-schwenkverschraubungen 10lx1/4"	8
3	MPA 01 261 340	hydraulische leitung	1
4	MPA 01 261 310	hydraulische leitung	1
5	MPA 01 261 320	hydraulische leitung	1
6	MPA 01 261 330	hydraulische leitung	1
7	BH 514 100 804	reduzierstÜck (m-w) 1/2"-1/4"	10
8	MPA 01 261 350	hydraulische leitung	1
9	MPA 01 261 360	hydraulische leitung	1
10	BS 511 000 644	schraube m6x60 din 931	1
11	BS 533 000 600	sicherungsring m6 din 127b	5
12	BH 710 003 010	halterung fÜr rohrschellen - a	6
13	BH 711 020 010	rohrschellen b-10mm ass.	26
14	MPA 01 261 240	hydraulische leitung	1
15	MPA 01 261 230	hydraulische leitung	1
16	MPA 01 261 210	hydraulische leitung	1
17	MPA 01 261 200	hydraulische leitung	1
18	BH 551 050 850	hydraulik schlauch 5/16"x850	2
19	BH 551 050 820	hydraulik schlauch 5/16"x820	1
20	BH 551 050 780	hydraulik schlauch 5/16"x780	1
21	BH 711 620 100	rohrschellen b-16mm	8
22	BH 710 003 020	halterung fÜr rohrschellen - b	4
23	BS 533 000 800	sicherungsring m8 din 127b	6
24	BS 511 000 841	schraube m8x45 din 931	7
25	BH 331 425 000	hydraulikmotor epm n 250cc	1
26	BH 331 410 000	hydraulikmotor epm n 100cc	1
27	BH 509 211 004	gerade einschraubverbindung 10lx1/4"	5
28	BH 562 104 000	schnellkupplung 1/4" (weiblich)	2
29	BH 561 104 000	schnellkupplung 1/4" (mÄnnlich)	2
30	BH 551 050 500	hydraulik schlauch 5/16"x500	2
31	MPA 01 261 370	hydraulische leitung	1
32	MPA 01 261 380	hydraulische leitung	1
33	BS 511 000 652	schraube m6x120 din 931	3
34	BH 563 000 100	manometeranschlusstÜck 10lxm16x2	1
35	BH 519 811 010	gerades verbindungsstÜck 10l	1
36	BH 509 411 006	winkel-einschraubverbindung 10lx3/8"	5
37	MPA 01 261 400	hydraulische leitung	1
38	BH 510 041 600	t-verschraubungen 16s	1
39	BH 511 941 600	einstellbare winkerverschraubungen,vormontiert 16s	2
40	BH 513 241 610	gerade reduzierverschraubungen 16s/10l	1
41	MPA 01 261 290	hydraulische leitung	1
42	MPA 01 261 270	hydraulische leitung	1
43	BH 512 111 000	einstellbare l-verschraubungen 10l	5
44	BH 512 611 004	rohrstutzen, vormontiert 10lx1/4"	1
45	BH 511 911 000	einstellbare winkerverschraubungen,vormontiert 10l	3
46	MPA 01 261 220	hydraulische leitung	1
47	BS 502 000 600	mutter selbstsichernd m6 din 985	7
48	BS 531 000 600	unterlegscheibe m6 din 125	13
49	BH 509 221 022	gerade einschraubverbindung 10lxm22	3
50	BS 512 000 635	schraube m6x35 din 933	3
51	BH 430 012 200	geschwindigkeitsregler mtkavar	1
52	BH 410 001 000	elektromagnetisches ventil 2/2 nc 1/4"	1

53	MPA 01 261 280	hydraulische leitung	1
54	BS 512 000 825	schraube m8x25 din 933	3
55	BH 509 241 606	gerade einschraubverbindung 16sx3/8"	1
56	BH 409 002 002	handhebel ventil	1
57	BS 532 008 254	dichtungsring m8x25x2	1
58	MPA 01 260 910	positionierungsscheibe	1
59	BS 501 000 800	mutter m8 din 934	2
60	MPA 01 260 450	positionierter	1
61	BS 501 901 200	mutter m12 din 439	1
62	BS 512 000 808	schraube m8x8 din 933	2
63	BS 531 000 800	unterlegscheibe m8 din 125	14
64	MPA 01 261 130	gebogener bolzen m6x55 din 931	1
65	BS 051 601 222	federschraube	1
66	BH 400 211 310	hydraulikventil hdm 11s/3 xza	1
67	BH 509 211 006	gerade einschraubverbindung 10lx3/8"	8
68	BV 001 012 035	feder 1x12x35	1
69	BS 532 006 183	dichtungsring m6x18x1.5	1
70	BH 518 500 600	verschlussschrauben 3/8"	3
71	BS 502 000 800	mutter selbstsichernd m8 din 985	3
72	MPA 01 261 260	hydraulische leitung	1
73	MPA 01 261 250	hydraulische leitung	1
74	BH 430 110 400	drosselklappe 1/4"	1
75	MPA 01 261 300	hydraulische leitung	1
76	MPA 01 261 430	hydraulische leitung	1
77	BH 410 002 000	mehrwegeventil elektrisch 6/2 - 3/8" 12v dc	1
78	BS 512 000 820	schraube m8x20 din 933	4
79	MPA 01 261 420	hydraulische leitung	1
80	BH 551 051 050	hydraulik schlauch 5/16"x1050	1
81	BT 174 140 808	bogen 90° m/f 1/2"x1/2"	1
82	BT 136 260 820	schlauchkupplung 1/2"x20mm	2
83	BT 670 117 290	schlauchschelle 17x29mm	2
84	BR 200 219 045	saugrüssel 19x450mm	1
85	BH 509 241 608	gerade einschraubverbindung 16sx1/2"	1
86	MPA 01 261 410	hydraulische leitung	1
87	BH 280 212 000	filterelement (rücklauffilter)	1
88	BH 280 312 121	filtergehäuse rücklauffilter (filter element 25mic => bh 280 212 000)	
89	BT 174 190 808	bogen 90° m/f 1/2"x1/2"	1
90	BH 210 104 501	hydraulikpumpe gr2 - 4,5cc	1
91	BH 802 015 250	o-ring Ø15 x 2,5	2
92	BH 281 001 200	pumpenanschlussflansch 30mm 1/2"	1
93	BS 533 000 500	sicherungsring m5 din 127b	6
94	BS 521 100 520	schraube m5x20 din 912	6
95	BS 512 000 630	schraube m6x30 din 933	4
96	BB 321 020 512	keil 2x5x12.65 din 6888	1
97	BS 533 367 110	sicherheitsdichtring	1
98	BS 501 000 700	mutter m7 din 934	1
99	BH 281 001 100	pumpenanschlussflansch 30mm 3/8"	1
100	BH 509 241 612	gerade einschraubverbindung 16sx3/4"	2
101	MPA 01 261 390	hydraulische leitung	1



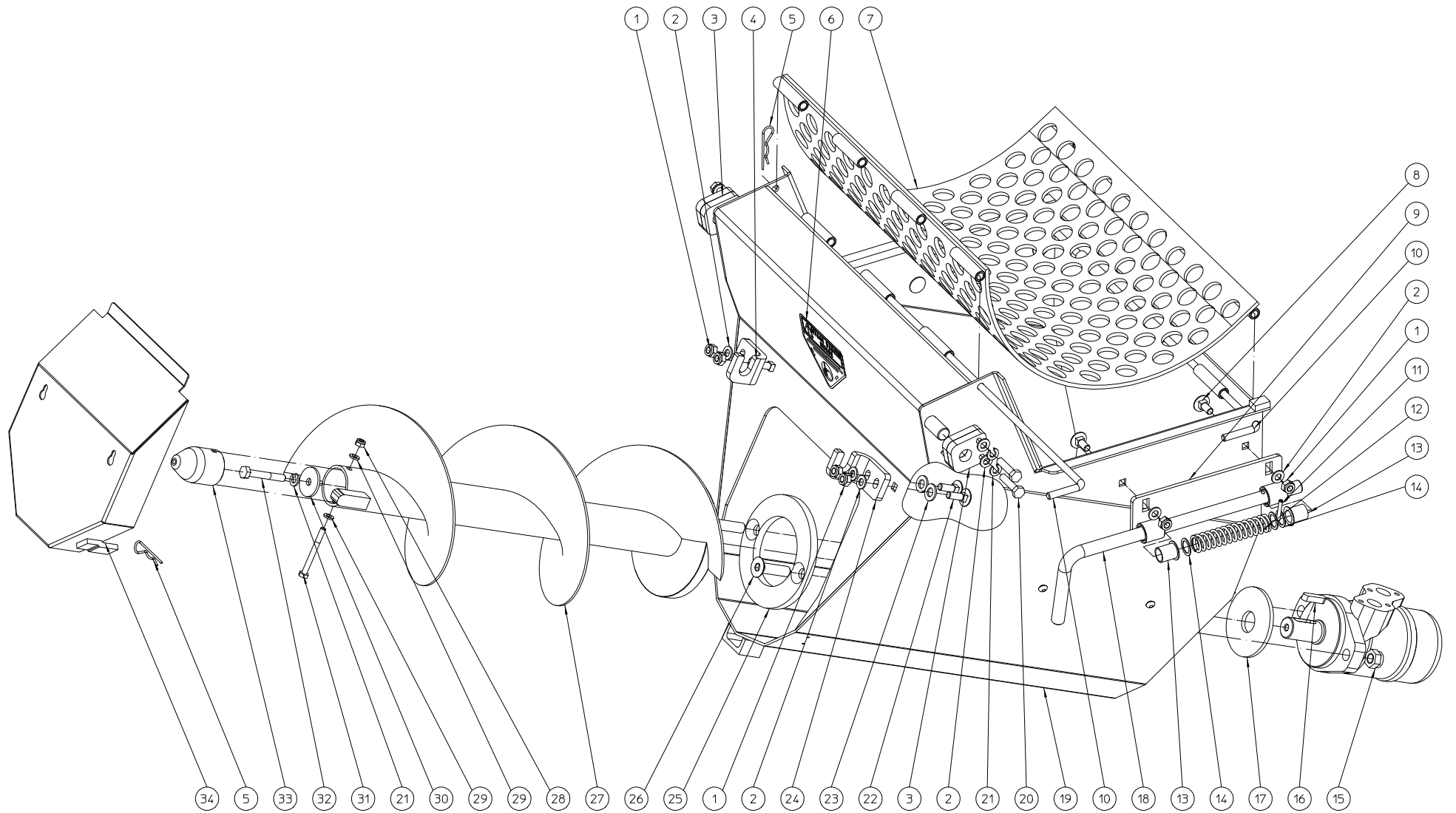
#	Artikelnummer	Ersatzteilbezeichnung	Anzahl
1	MPA 01 260 950	vorderradachse	2
2	BS 512 001 230	schraube m12x30 din 933	4
3	BS 533 001 200	sicherungsring m12 din 127b	4
4	BS 531 001 200	unterlegscheibe m12 din 125	10
5	BW 040 030 000	rad 5.50-8	2
6	MPA 01 260 070	vorradgabel	2
7	BS 531 002 400	unterlegscheibe m24 din 125	3
8	BL 002 505 203	lager 6205 zz	4
9	BS 512 001 025	schraube m10x25 din 933	1
10	BS 533 001 000	sicherungsring m10 din 127b	1
11	BS 532 010 305	dichtungsring m10x30x2.5	1
12	BS 581 001 006	gewindebolzen m10x55 din 975	1
13	MPA 01 261 090	abstandshalter	1
14	BA 230 011 000	kugelgelenk m10 din 71802	6
15	MPA 01 260 210	lenkplatte	1
16	BS 501 001 000	mutter m10 din 934	6
17	MPA 01 260 130	stabilisierungssachse vorderräder	1
18	BS 532 008 356	dichtungsring m8x35x3	2
19	BS 533 000 800	sicherungsring m8 din 127b	4
20	BS 512 000 825	schraube m8x25 din 933	2
21	BS 502 001 000	mutter selbstsichernd m10 din 985	12
22	BS 531 001 000	unterlegscheibe m10 din 125	24
23	BS 512 000 630	schraube m6x30 din 933	7
24	BS 502 000 600	mutter selbstsichernd m6 din 985	9
25	MPA 01 261 070	abstandshalter	7
26	MPA 01 260 120	Öltank	1
27	BH 720 301 040	dichtring tank d40	2
28	BH 720 101 040	tankdeckel b40	2
29	BS 502 002 400	mutter selbstsichernd m24 din 985	1
30	BS 511 002 449	schraube m24x90 din 931	1
31	BS 551 101 242	augenschraube m12x50 din 444	1
32	BS 501 901 200	mutter m12 din 439	1
33	BS 512 001 235	schraube m12x35 din 933	2
34	BS 502 001 200	mutter selbstsichernd m12 din 985	3
35	BS 512 000 620	schraube m6x20 din 933	2
36	MPA 01 260 460	lenkstange radantrieb	1
37	MPA 01 260 170	steuerbügel	1
38	MPA 01 260 440	lenkstange einfuhr	1
39	BR 910 000 010	buchse nylon (25/30/34x30/15)	2
40	BB 221 104 100	niete alu 3.9x10 din 7337 a	4
41	MPA 01 260 200	lenkhalterung	1
42	BS 541 000 410	schraube m4x10 din 84	2
43	BS 512 000 616	schraube m6x16 din 933	4
44	BS 531 000 600	unterlegscheibe m6 din 125	22
45	BQ 501 190 050	aufkleber bedienungsfeld	1
46	MPA 01 260 700	bedienungsfeld	1
47	BK 161 161 570	gaszug	1
48	BS 502 000 400	mutter selbstsichernd m4 din 985	2
49	BQ 501 060 090	aufkleber befestigungshaken	2
50	MPA 01 260 530	halter lenkeinheit	1
51	BA 230 010 800	kugelgelenk m8	2
52	BQ 501 190 060	eingangsgeschwindigkeitsregler	1

53	BQ 505 010 010	aufkleber typenschild ce 120x30	0
54	BR 201 060 029	kraftstoffschlauch	1
55	BT 670 168 850	schlauchschelle 68x85mm	2
56	BS 512 001 030	schraube m10x30 din 933	8
57	BS 512 000 516	schraube m5x16 din 933	6
58	BS 533 000 500	sicherungsring m5 din 127b	6
59	BS 531 000 500	unterlegscheibe m5 din 125	6
60	BY 716 210 002	tankgeber	1
61	BH 803 048 380	dichtring	1
62	BE 043 010 140	kabelbinder 140x3.5	3
63	BS 512 001 035	schraube m10x35 din 933	4
64	BR 202 007 110	kraftstoffschlauch 7.5x1100mm	1
65	BR 202 007 135	kraftstoffschlauch 7.5x1350mm	1
66	MPA 01 260 110	brennstofftank	1
67	BS 512 000 830	schraube m8x30 din 933	2
68	BS 531 000 800	unterlegscheibe m8 din 125	2
69	BT 670 109 110	schlauchschelle 9x11mm	4
70	BT 136 260 409	schlauchkupplung 1/4"x9mm	2
71	BT 174 140 404	bogen 90° m/f 1/4"x1/4"	2
72	BR 202 007 075	kraftstoffschlauch 7.5x750mm	1
73	BM 270 825 219	kraftstofffilter	1
74	MPA 01 260 880	tankhalterung	1
75	BS 581 001 028	gewindebolzen m10x275 din 975	2
76	MPA 01 261 080	abstandshalter	2



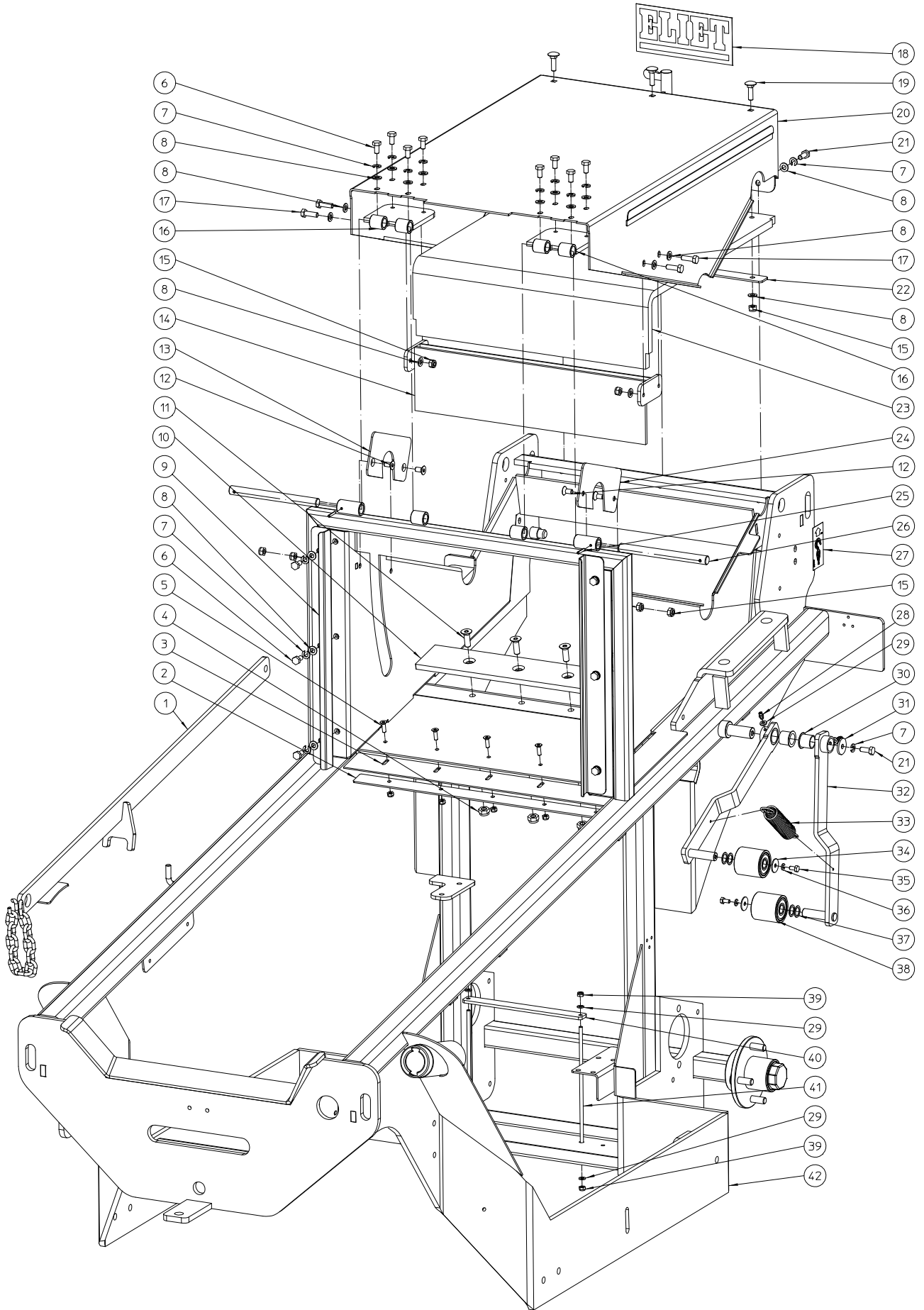
ELIET MEGA-PROF -- WHEEL DRIVE					
NO	MMA 01 260 160	REV	1	DATE	2009/10/19

#	Artikelnummer	Ersatzteilbezeichnung	Anzahl
1	MPA 01 260 430	getriebeschutz rechts	1
2	BS 502 001 200	mutter selbstsichernd m12 din 985	4
3	BS 531 001 200	unterlegscheibe m12 din 125	8
4	BS 511 001 241	schraube m12x45 din 931	4
5	BS 512 000 840	schraube m8x40 din 933	6
6	BS 533 000 800	sicherungsring m8 din 127b	8
7	BS 531 000 800	unterlegscheibe m8 din 125	6
8	BR 111 101 500	buchse nylon (10.3/15x15)	6
9	BY 100 106 100	schmiernippel m6 din 71412	2
10	MPA 01 260 420	getriebeschutz links	1
11	BB 351 080 732	keil 8x7x32 din 6885a	2
12	MPA 01 261 050	zahnradgetriebe m2 z26	2
13	BS 512 000 820	schraube m8x20 din 933	2
14	BA 602 008 001	zahnradgetriebe m2 80z	2
15	BW 057 560 000	rad 23x8.50-12	2
16	BS 501 601 201	kugelbundmuttern m12x1.5 din 74361a	8



ELIET MEGA-PROF -- COLLECTOR						
NO	MMA 01 260 210	REV	1	DATE	2009/10/19	

#	Artikelnummer	Ersatzteilbezeichnung	Anzahl
1	BS 502 000 800	mutter selbstsichernd m8 din 985	8
2	BS 531 000 800	unterlegscheibe m8 din 125	12
3	MPA 01 260 820	halterung kollektor	2
4	MPA 01 260 770	schraubenaufhängung rechts	1
5	BB 040 102 040	splint 2mm din 11024	3
6	BQ 505 010 070	sicherheitsaufkleber 100x80 (verletzung)	1
7	MPA 01 260 090	standardsieb	1
8	BS 554 100 820	schraube m8x20 din 603	4
9	MPA 01 260 360	halterung für verriegelung	2
10	MPA 01 260 980	riegel für sieb	2
11	BB 120 040 300	spannstift 4x30 din 1481	2
12	BV 911 000 030	feder 22 x 3 x 143	1
13	BR 112 152 100	buchse nylon (15.4/18/23x21/1)	4
14	BS 036 001 510	passscheiben 21x15x1	6
15	BS 502 001 200	mutter selbstsichernd m12 din 985	2
16	BB 351 080 732	keil 8x7x32 din 6885a	1
17	BH 820 203 030	dichtung	1
18	MPA 01 260 940	riegel	2
19	MPA 01 260 080	kollektor	1
20	BS 512 000 835	schraube m8x35 din 933	4
21	BS 533 000 800	sicherungsring m8 din 127b	5
22	BS 554 100 825	schraube m8x25 din 603	4
23	BS 531 001 000	unterlegscheibe m10 din 125	4
24	MPA 01 260 760	schraubenaufhängung links	1
25	MPA 01 260 780	distanzhülse hydromotor	1
26	BS 522 101 241	schraube m12x45 din 7991	2
27	MPA 01 260 370	schneckenförderer	1
28	BS 502 000 600	mutter selbstsichernd m6 din 985	1
29	BS 531 000 600	unterlegscheibe m6 din 125	2
30	BS 532 008 356	dichtungsring m8x35x3	1
31	BS 511 000 644	schraube m6x60 din 931	1
32	BS 511 000 843	schraube m8x55 din 931	1
33	MPA 01 260 930	zentrierkonus	1
34	MPA 01 260 830	abdeckplatte	1



ELIET MEGA-PROF -- REAR CHASSIS						
NO	MMA 01 260 110	REV	2	DATE	2009/10/14	

#	Artikelnummer	Ersatzteilbezeichnung	Anzahl
1	MPA 01 260 470	entriegelungsstück	1
2	MPA 01 261 060	befestigungsleiste	1
3	BR 910 000 190	nylonschaber	1
4	BS 502 001 000	mutter selbstsichernd m10 din 985	4
5	BS 522 100 620	schraube m6x20 din 7991	5
6	BS 512 000 816	schraube m8x16 din 933	14
7	BS 533 000 800	sicherungsring m8 din 127b	18
8	BS 531 000 800	unterlegscheibe m8 din 125	28
9	MPA 01 260 540	trichterführung	2
10	MPA 01 260 620	gegenmesser - amboss	1
11	BS 522 101 030	schraube m10x30 din 7991	4
12	BS 522 100 816	schraube m8x18 din 7991	4
13	MPA 01 260 550	begrenzung einfuhrwalze links	1
14	MPA 01 260 250	träger für schalldämpfer	1
15	BS 502 000 800	mutter selbstsichernd m8 din 985	11
16	MPA 01 260 220	scharnier	2
17	BS 512 000 825	schraube m8x25 din 933	4
18	BQ 501 010 030	aufkleber eliet 200x90	1
19	BS 554 100 830	schraube m8x30 din 603	3
20	MPA 01 260 050	abdeckung häckseinheit	1
21	BS 512 000 820	schraube m8x20 din 933	4
22	MPA 01 260 590	befestigungsleiste	1
23	BR 900 001 130	schalldämpfer	1
24	MPA 01 260 560	begrenzung einfuhrwalze rechts	1
25	BB 120 040 241	spannstift 4x20 din 1481	2
26	MPA 01 260 960	scharnierachse	2
27	BQ 501 060 090	aufkleber befestigungshaken	2
28	BY 100 106 100	schmiernippel m6 din 71412	2
29	BS 531 000 600	unterlegscheibe m6 din 125	6
30	BR 112 202 100	buchse nylon (20/24/29x21/1)	2
31	BS 532 008 306	dichtungsring m8x30x3	1
32	MPA 01 261 140	riemenspanner	2
33	BV 919 000 020	feder	1
34	BS 532 006 253	dichtungsring m6x25x1.5	2
35	BS 512 000 612	schraube m6x12 din 933	2
36	BS 533 000 600	sicherungsring m6 din 127b	2
37	BS 036 001 510	passscheiben 21x15x1	4
38	BA 599 006 100	riemenspanner Ø50	2
39	BS 502 000 600	mutter selbstsichernd m6 din 985	9
40	MPA 01 260 710	batterieträger	1
41	BS 581 000 623	gewindebolzen m6x230 din 975	2
42	MPA 01 260 010	rahmen	1