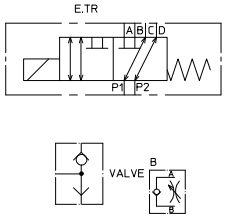
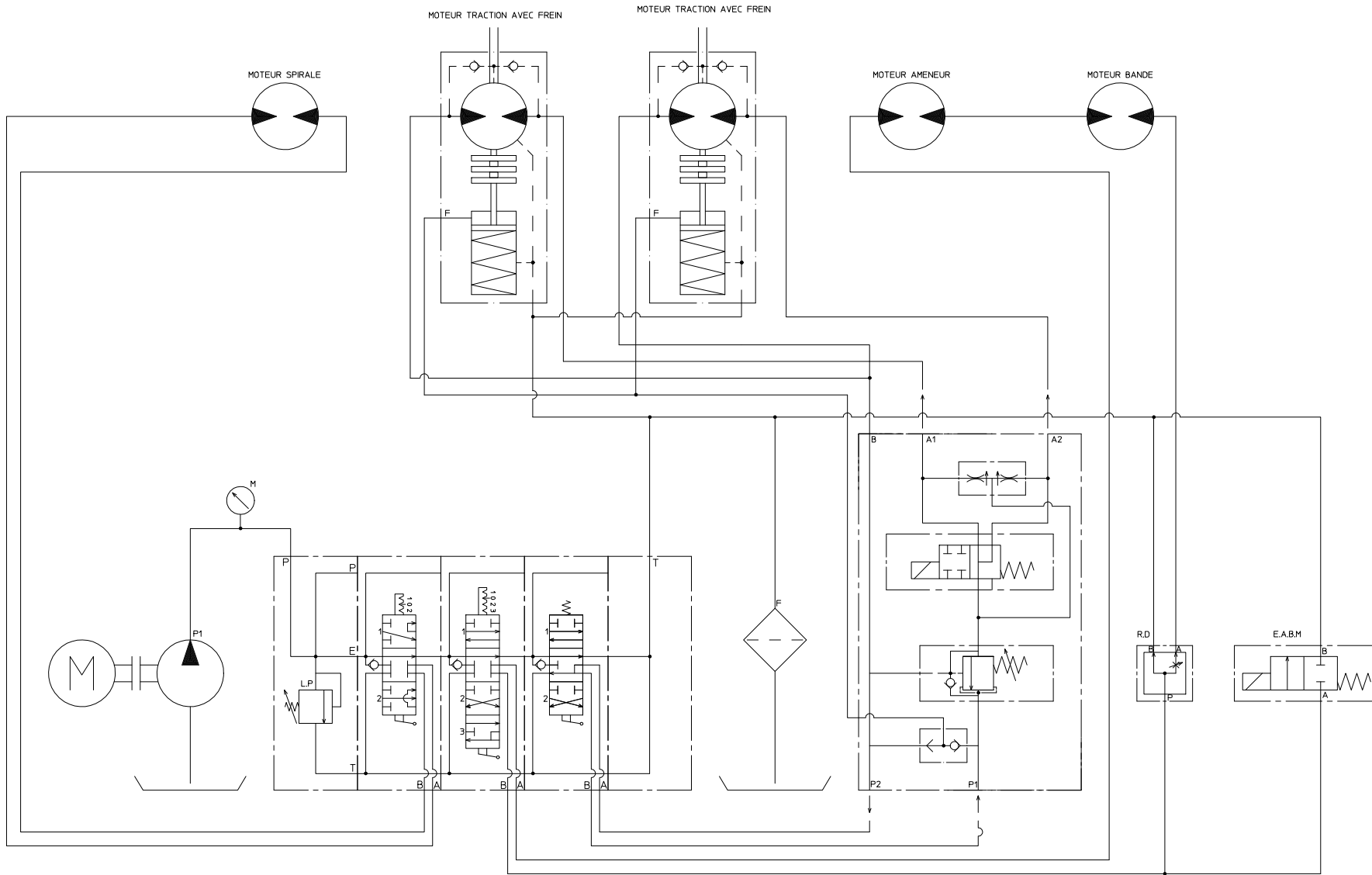


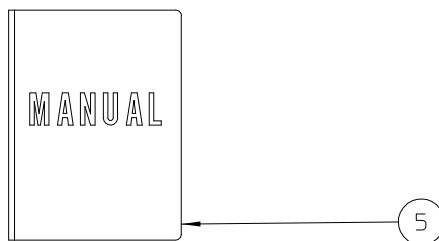
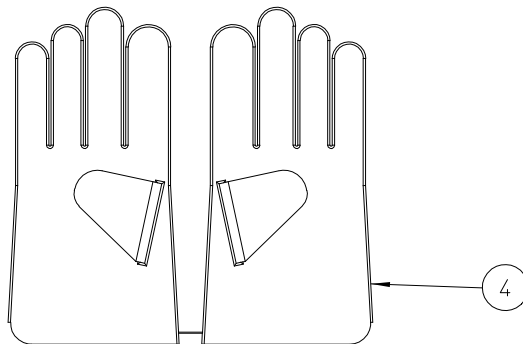
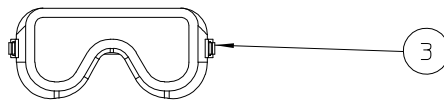
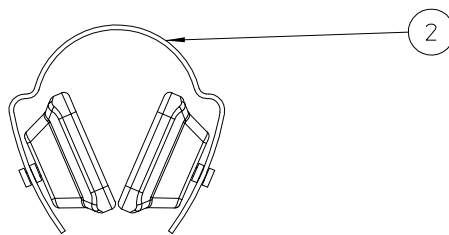
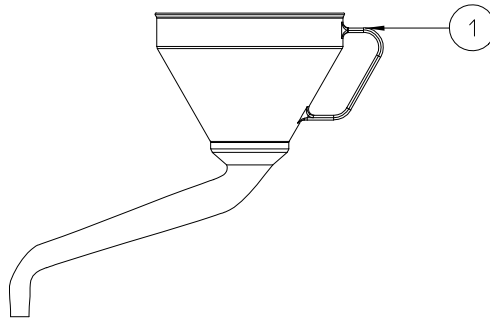
ASS.MEGA-PROF						
NO	MMA 01 260 100	REV	3	DATE	2009/04/02	

#	Artikelnummer	Ersatzteilbezeichnung	Anzahl
0	BH 900 260 020	hydraulik schema	0
1	MMA 01 260 300	zubehÖr	1
2	MMA 01 260 220	auswurfschnecke 1500mm	1
3	MMA 01 260 150	hÄckselwerk	1
4	MMA 01 260 140	einzug walze	1
5	MMA 01 260 170	motor	1
6	MMA 01 260 130	conveyer	1
7	MMA 01 260 200	seitenverkleidung	1
8	MMA 01 260 190	elektrisches system	1
9	MMA 01 260 180	hydraulisches system	1
10	MMA 01 260 120	lenkeinheit - tank	1
11	MMA 01 260 160	radantrieb	1
12	MMA 01 260 210	sammelbehÄlter	1
13	MMA 01 260 110	rahmen hinter	1



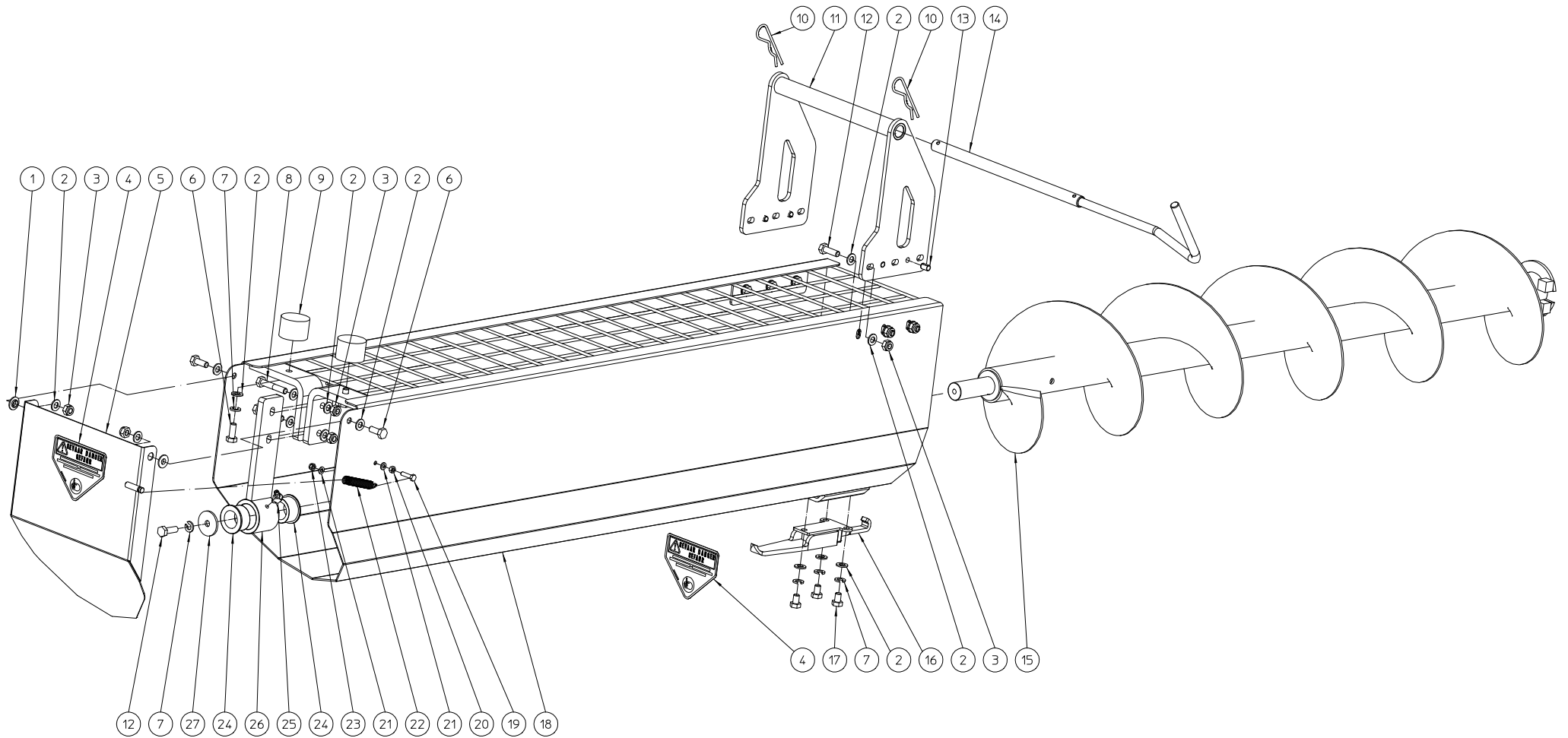
HYDRAULIC DRAW MEGA-PROF-2008						
NO	BH 900 260 020	REV	2008	DATE	2008/01/30	

#	Artikelnummer	Ersatzteilbezeichnung	Anzahl
0	BH 900 260 020	hydraulik schema	0



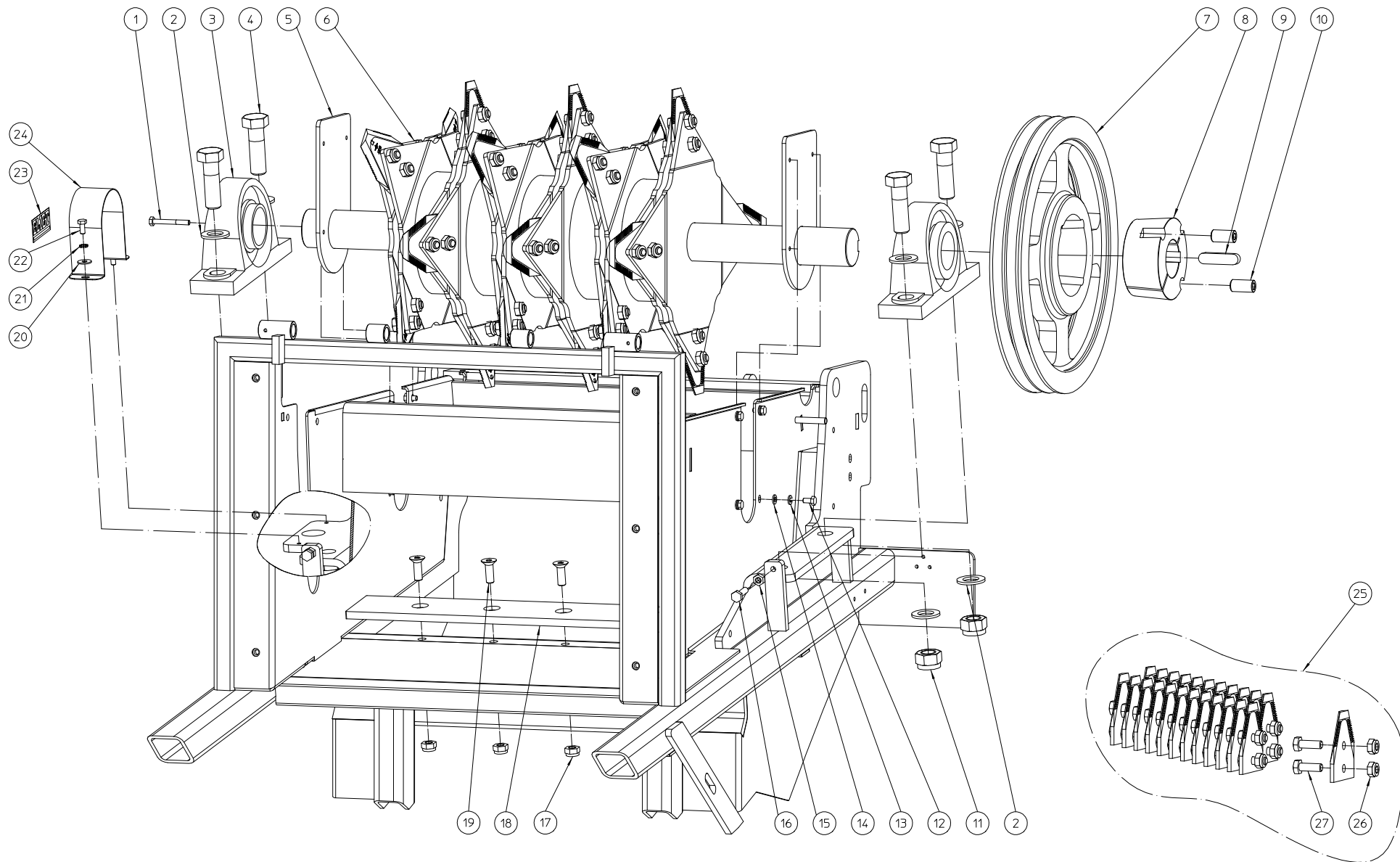
ELIET MEGA-PROF -- ACCESSORIES					
NO	MMA 01 260 300	REV	1	DATE	2009/04/03

#	Artikelnummer	Ersatzteilbezeichnung	Anzahl
1	BG 900 010 502	einfülltrichter benzin	1
2	BQ 700 050 000	gehörschutz	1
3	BQ 720 050 000	schutzbrille	1
4	BQ 710 050 000	handschuhe	1
5	BZ 201 260 010	handbuch mega prof	1



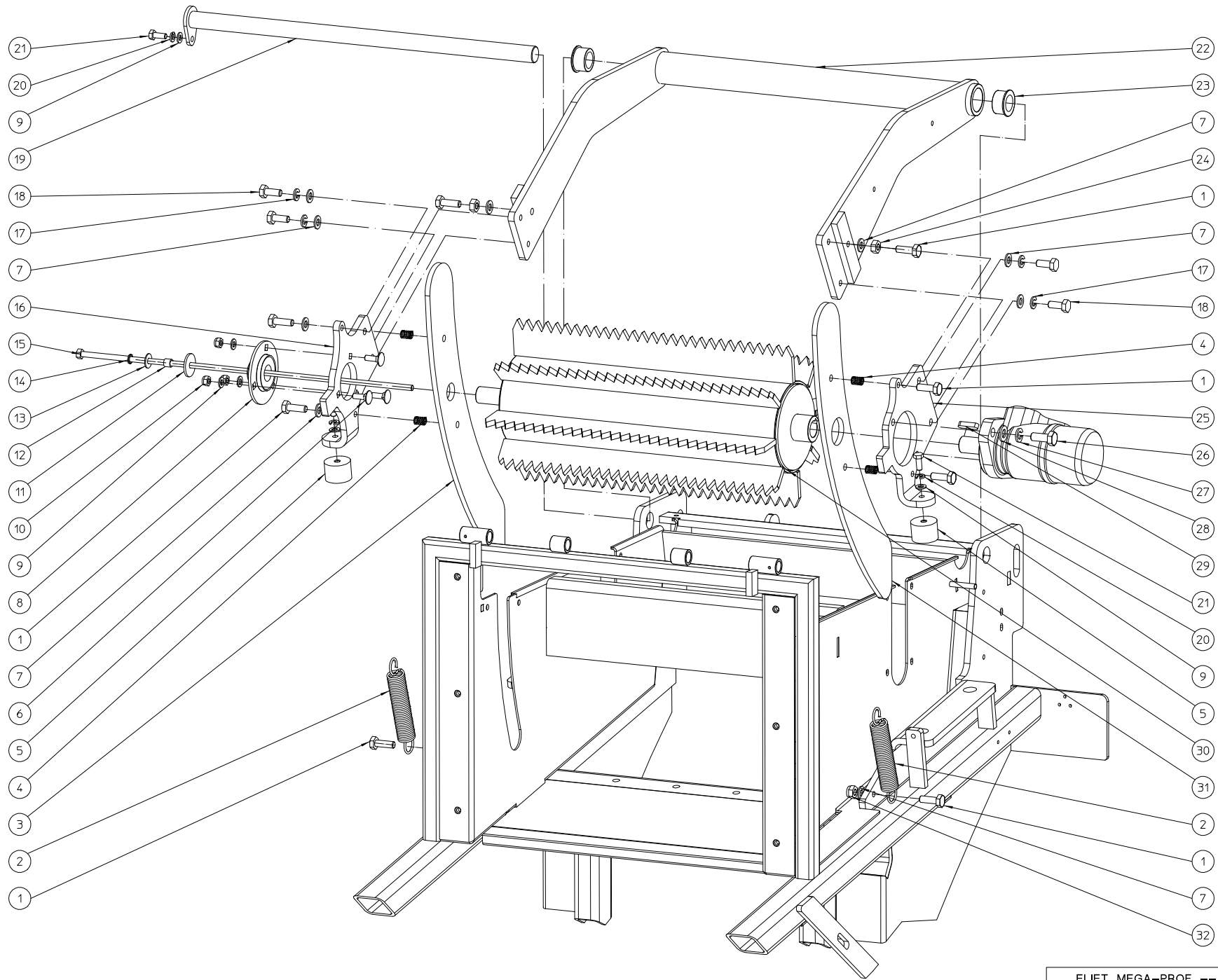
ELIET MEGA-PROF -- OUTPUT CHUTE 1500MM						
NO	MMA 01 260 220	REV	4	DATE	2009/10/19	

#	Artikelnummer	Ersatzteilbezeichnung	Anzahl
1	BR 112 080 300	buchse nylon (8.2/10.9/18x3.5/1.5)	2
2	BS 531 000 800	unterlegscheibe m8 din 125	25
3	BS 502 000 800	mutter selbstsichernd m8 din 985	10
4	BQ 505 010 070	sicherheitsaufkleber 100x80 (verletzung)	2
5	MPA 01 262 270	sicherheitsklappe	1
6	BS 512 000 820	schraube m8x20 din 933	4
7	BS 533 000 800	sicherungsring m8 din 127b	6
8	BS 511 000 841	schraube m8x45 din 931	2
9	BR 600 240 280	gummipuffer	2
10	BB 040 103 060	splint 3mm din 11024	2
11	MPA 01 260 350	scharnier	1
12	BS 512 000 825	schraube m8x25 din 933	7
13	BB 122 080 120	spannstift 8x12 din 1481	4
14	MPA 01 261 100	achse	1
15	MPA 01 260 380	schneckenförderer	1
16	BO 160 020 350	exzenterverschluss	1
17	BS 512 000 812	schraube m8x12 din 933	3
18	MPA 01 261 580	ausfuhrtrichter	1
19	BS 512 000 520	schraube m5x20 din 933	1
20	BS 501 000 500	mutter m5 din 934	1
21	BS 531 000 500	unterlegscheibe m5 din 125	2
22	BV 011 011 007	feder 1x10x70	1
23	BS 502 000 500	mutter selbstsichernd m5 din 985	1
24	BR 112 262 110	buchse nylon (26/35.5/40x21/2)	2
25	BY 100 106 200	schmiernippel m6 45° din 71412	1
26	MPA 01 260 330	schneckenhalterung	1
27	BS 532 008 356	dichtungsring m8x35x3	1



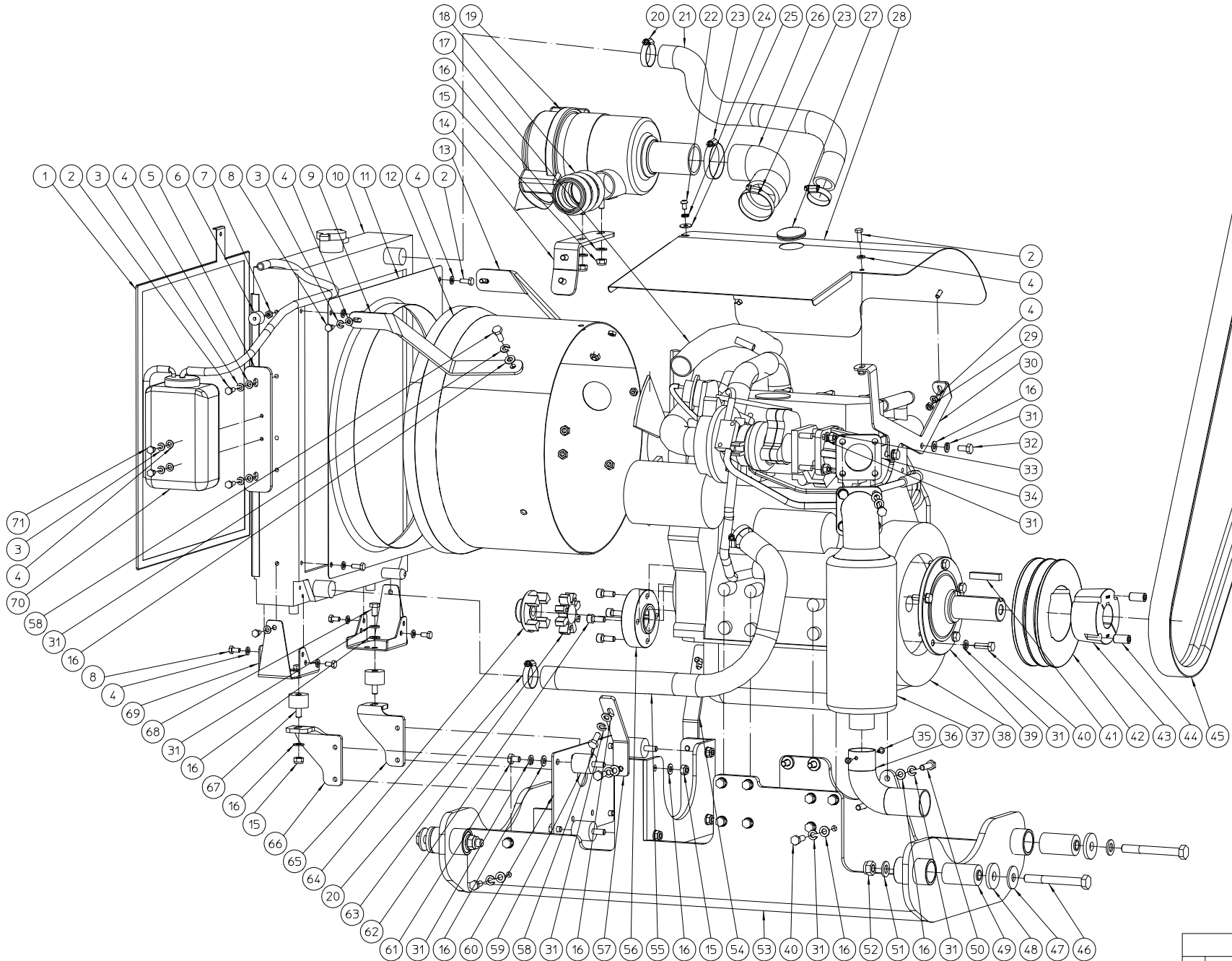
ELIET MEGA-PROF -- ROTOR						
NO	MMA 01 260 150	REV	3	DATE	2009/10/19	

#	Artikelnummer	Ersatzteilbezeichnung	Anzahl
1	BS 511 000 642	schraube m6x50 din 931	1
2	BS 531 002 000	unterlegscheibe m20 din 125	8
3	BL 802 105 000	lager ukp211+h2311	2
4	BS 511 002 045	schraube m20x65 din 931	4
5	MPA 01 261 530	abdeckplatte	2
6	MPA 01 260 230	messerwelle	1
7	BA 563 735 520	riemenscheibe spb ii 355 tl 3020	1
8	BB 501 175 000	spannbuchse tl 3020-50	1
9	BB 351 140 955	keil 14x9x55 din 6885a	1
10	BB 501 316 320	stellschraube 5/8" x 1 1/4"	2
11	BS 502 002 000	mutter selbstsichernd m20 din 985	4
12	BS 512 000 612	schraube m6x12 din 933	8
13	BS 533 000 600	sicherungsring m6 din 127b	8
14	BS 531 000 600	unterlegscheibe m6 din 125	8
15	BS 501 000 800	mutter m8 din 934	2
16	BS 512 000 830	schraube m8x30 din 933	2
17	BS 502 001 000	mutter selbstsichernd m10 din 985	4
18	MPA 01 260 620	gegenmesser - amboss	1
19	BS 522 101 030	schraube m10x30 din 7991	4
20	BS 532 006 183	dichtungsring m6x18x1.5	2
21	BS 534 000 600	sicherungsring m6 din 6798a	2
22	BS 512 000 614	schraube m6x14 din 933	2
23	BQ 501 010 010	aufkleber eliet 65x30	1
24	MPA 01 262 290	abdeckplatte sensor	1
25	BU 401 300 901	messersatz (24)	1
26	BS 502 001 011	mutter selbstsichernd m10x1.25 kl.10 din 985	0
27	BS 012 401 030	schraube m10x1,5x30 kl.10 din 961	0



ELIET MEGA-PROF -- INFEEDROLLER					
NO	MMA 01 260 140	REV	3	DATE	2009/10/19

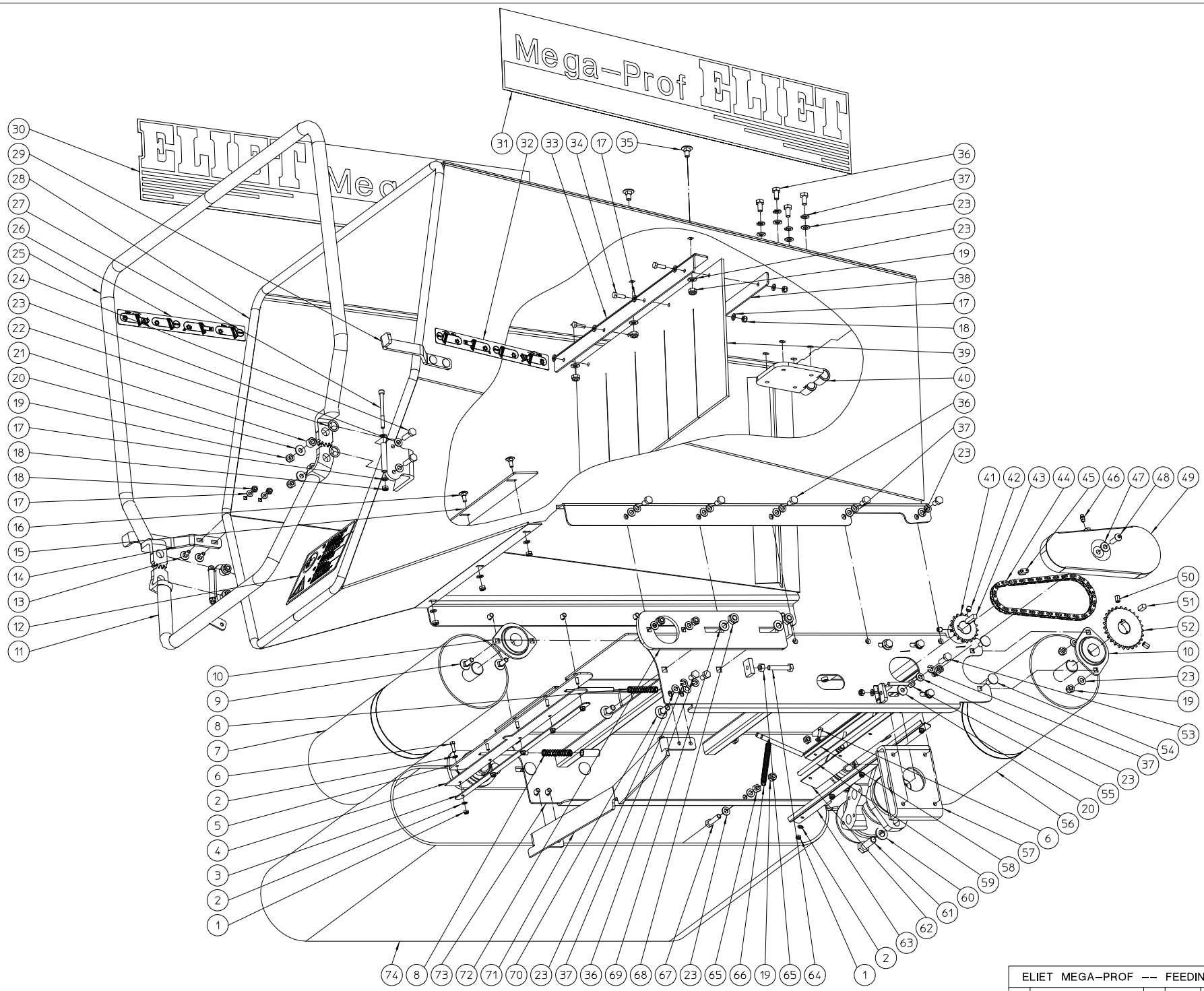
#	Artikelnummer	Ersatzteilbezeichnung	Anzahl
1	BS 512 001 030	schraube m10x30 din 933	8
2	BV 919 000 030	feder	2
3	BR 910 000 180	deckplatte nylon (lager-seite)	1
4	BV 907 000 010	druckfeder 12x1.5x16	4
5	BR 600 240 280	gummipuffer	2
6	BS 554 100 825	schraube m8x25 din 603	3
7	BS 531 001 000	unterlegscheibe m10 din 125	10
8	BL 801 502 500	lager komplett aspf 205	1
9	BS 531 000 800	unterlegscheibe m8 din 125	6
10	BS 502 000 800	mutter selbstsichernd m8 din 985	3
11	BS 532 008 356	dichtungsring m8x35x3	1
12	MPA 01 090 540	buchse lose messer	1
13	BS 532 008 223	dichtungsring m8x22x1.5	1
14	BS 534 000 800	sicherungsring m8 din 6798a	1
15	MPA 01 261 170	lange schraube m8x547	1
16	MPA 01 260 630	halterung lager einfuhrwalze	1
17	BS 533 001 000	sicherungsring m10 din 127b	4
18	BS 512 001 025	schraube m10x25 din 933	4
19	MPA 01 260 310	achse einfuhrwalze	1
20	BS 533 000 800	sicherungsring m8 din 127b	3
21	BS 512 000 820	schraube m8x20 din 933	3
22	MPA 01 260 030	arm einzug walze	1
23	BR 112 262 110	buchse nylon (26/35.5/40x21/2)	2
24	BS 501 001 000	mutter m10 din 934	2
25	MPA 01 260 640	halterung motor einfuhrwalze	1
26	BS 512 001 230	schraube m12x30 din 933	2
27	BS 533 001 200	sicherungsring m12 din 127b	2
28	BS 531 001 200	unterlegscheibe m12 din 125	2
29	BB 351 080 732	keil 8x7x32 din 6885a	1
30	MPA 01 260 140	einzug walze	1
31	BR 910 000 170	deckplatte nylon (motor-seite)	1
32	BS 502 001 000	mutter selbstsichernd m10 din 985	2



ELIET MEGA-PROF -- ENGINE					
NO	MMA 01 260 170	REV	4	DATE	2009/10/19

#	Artikelnummer	Ersatzteilbezeichnung	Anzahl
1	BM 270 821 047	kÜhlerschutzgitter 445 x 410mm	1
2	BS 512 000 616	schraube m6x16 din 933	8
3	BS 533 000 600	sicherungsring m6 din 127b	6
4	BS 531 000 600	unterlegscheibe m6 din 125	20
5	MPA 01 262 180	tankhalterung kÜhler	1
6	BR 600 220 150	gummipuffer 20x15b m6x15	2
7	BS 501 000 600	mutter m6 din 934	2
8	BS 512 000 612	schraube m6x12 din 933	8
9	MPA 01 262 160	halterung kÜhler links	1
10	BM 270 825 645	radiator 525 x 420mm	1
11	BM 270 821 019	windkanal Ø 380mm	1
12	MPA 01 262 100	kÜhlerschutz	1
13	MPA 01 262 150	halterung kÜhler oben rechts	1
14	MPA 01 262 210	halterung luftfilter	1
15	BS 502 000 800	mutter selbstsichernd m8 din 985	8
16	BS 531 000 800	unterlegscheibe m8 din 125	49
17	MPA 01 262 220	leitung luftfilter	1
18	BR 200 245 070	schlauchleitung 45-70mm	1
19	BM 270 825 137	luftfilter	1
20	BT 670 126 380	schlauchschelle 26x38mm	4
21	BR 200 226 571	schlauchleitung 26-571mm	1
22	BS 522 500 610	schraube m6x10 iso 7380	3
23	BT 670 144 560	schlauchschelle 44x56mm	2
24	BS 534 000 600	sicherungsring m6 din 6798a	3
25	BS 532 006 183	dichtungsring m6x18x1.5	3
26	BM 270 820 554	luftfilter schlauch	1
27	BR 500 103 800	gummideckel 42x38x1.6	1
28	MPA 01 262 110	motorschutz	1
29	BS 502 000 600	mutter selbstsichernd m6 din 985	2
30	MPA 01 262 120	befestigung motorschutz	1
31	BS 533 000 800	sicherungsring m8 din 127b	48
32	BS 512 000 816	schraube m8x16 din 933	2
33	BS 501 000 800	mutter m8 din 934	4
34	BM 270 825 358	auspuffknie	1
35	BB 221 005 100	niete stahl 4.8x10 din 7337 a	2
36	MPA 01 262 260	auspuffkrÜmmer	1
37	BM 270 825 200	auspuff	1
38	BM 221 131 000	motor 31 ps vanguard 3lc 950 dt	1
39	BM 270 825 078	motorachse 1" 7/16	1
40	BS 512 000 825	schraube m8x25 din 933	17
41	BB 342 101 050	keil 9,52x9,52x50 din 6880	1
42	BA 563 716 020	riemenscheibe spb ii 160 tl 2517	1
43	BB 501 262 300	spannbuchse tl 2517-1 7/16"	1
44	BB 501 313 250	madenschraube 1/2" x 1"	2
45	BA 521 328 020	keilriemen xpb 2800/2	1
46	BS 511 001 250	schraube m12x100 din 931	4
47	BS 532 012 356	dichtungsring m12x35x3	2
48	BS 532 012 400	dichtungsring m12x40x5	4
49	BR 601 232 590	gummipuffer 12/32x59	4
50	BS 512 000 830	schraube m8x30 din 933	6
51	BS 531 001 200	unterlegscheibe m12 din 125	6
52	BS 502 001 200	mutter selbstsichernd m12 din 985	4

53	MPA 01 261 590	motorplatte	1
54	MPA 01 262 130	halter fÜhrungsplatte rechts	1
55	BR 201 025 065	schlauchleitung 25-650mm	1
56	MPA 01 261 690	kupplungsflansch	1
57	MPA 01 262 140	halter fÜhrungsplatte links	1
58	BS 512 000 820	schraube m8x20 din 933	14
59	BR 600 130 301	gummipuffer 30x30b m8x16	4
60	MPA 01 261 600	halterung fÜr hydraulikpumpe	1
61	BS 512 000 812	schraube m8x12 din 933	4
62	BS 521 100 820	schraube m8x20 din 912	4
63	BA 201 240 000	elastische kupplung	1
64	BA 201 220 300	elastische kupplung	1
65	MPA 01 262 190	halterung kÜhler rechts	1
66	MPA 01 262 200	halterung kÜhler links	1
67	BR 600 130 201	gummipuffer 30x20b m8x20	2
68	BS 512 000 814	schraube m8x14 din 933	2
69	MPA 01 262 170	halterung kÜhler unter	2
70	BM 270 825 462	dehnbehÄlter	1
71	BS 512 000 610	schraube m6x10 din 933	2

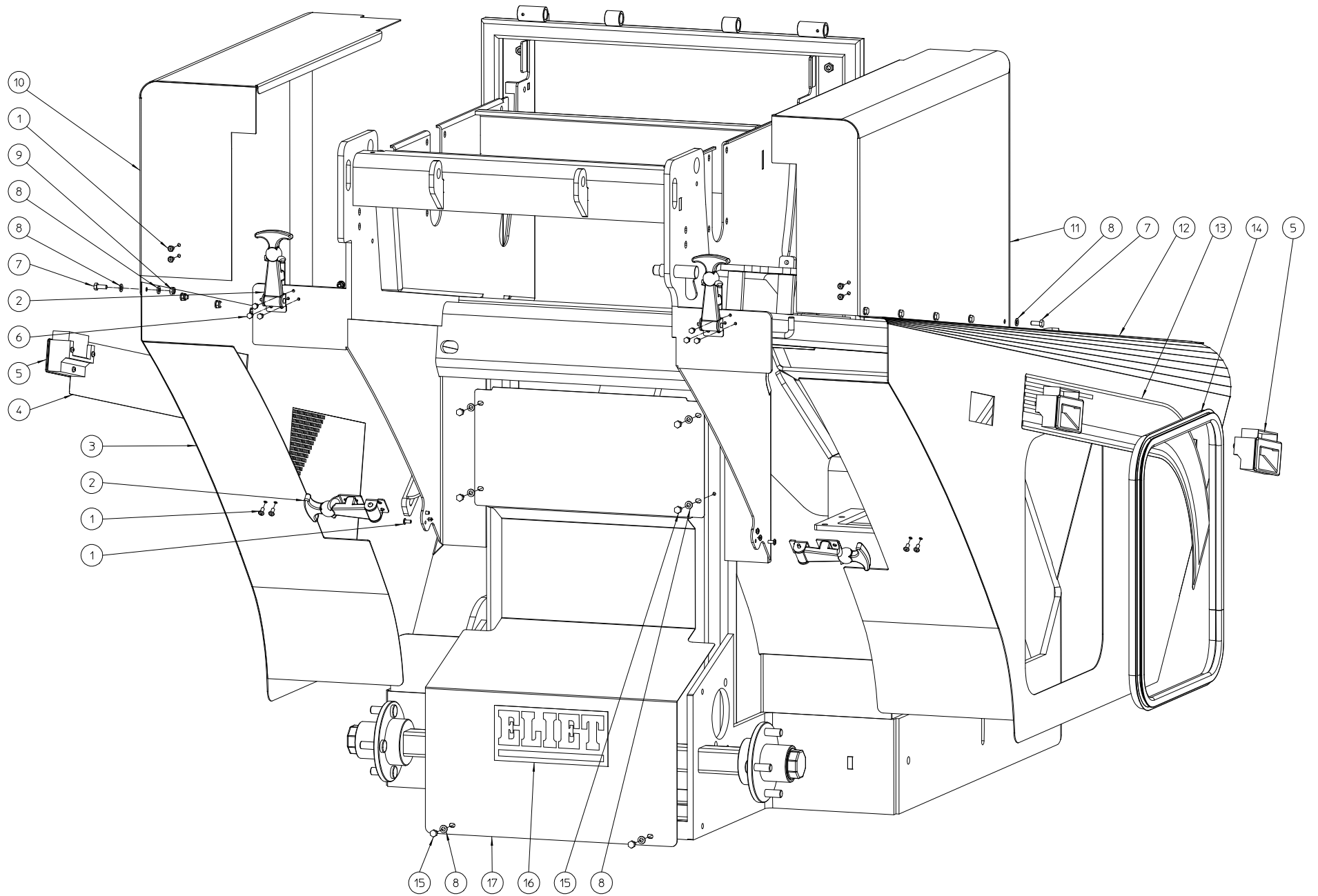


ELIET MEGA-PROF -- FEEDINGCONVEYOR

NO	MMA 01 260 130	REV	5	DATE	2009/10/19
----	----------------	-----	---	------	------------

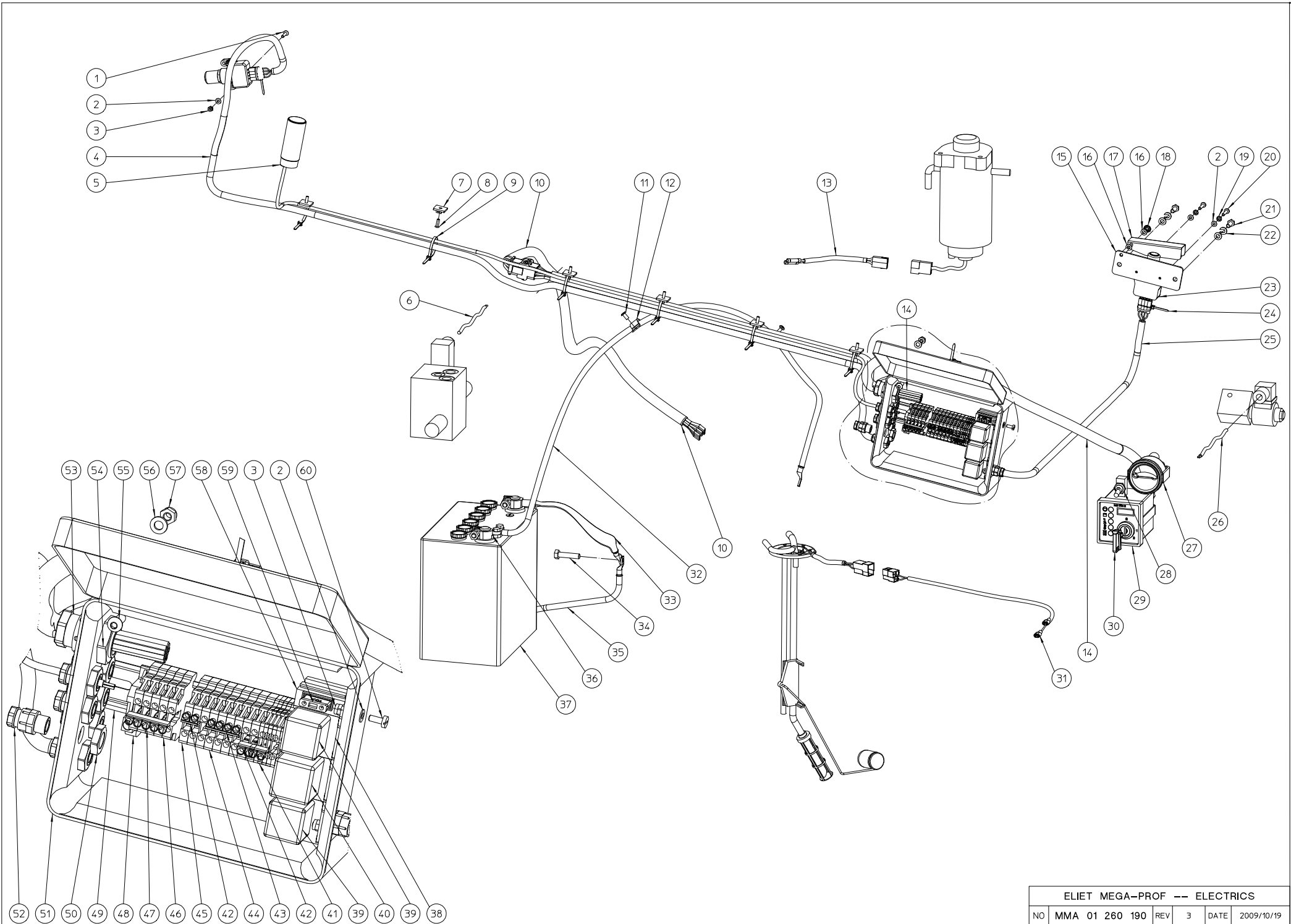
#	Artikelnummer	Ersatzteilbezeichnung	Anzahl
1	BS 502 000 500	mutter selbstsichernd m5 din 985	10
2	BS 531 000 500	unterlegscheibe m5 din 125	20
3	MPA 01 262 330	befestigungsleiste nylon	1
4	BR 910 000 280	nylonschaber	1
5	MPA 01 262 310	halterung kratzer nylon	1
6	BS 512 000 516	schraube m5x16 din 933	10
7	MPA 01 260 150	lose rolle	1
8	BV 001 012 060	feder 1x12x60	2
9	BS 554 100 825	schraube m8x25 din 603	4
10	BL 801 102 500	lager komplett aspfl 205	4
11	MPA 01 260 180	sicherheitsbügel einzugswalze oben	1
12	BQ 505 010 110	sicherheitsaufkleber 190x125 (einfuhr)	1
13	BS 554 100 620	schraube m6x20 din 603	4
14	MPA 01 261 030	anschlag bedienungshebel links	1
15	MPA 01 260 840	kratzer (aussenseite)	1
16	BS 554 100 616	schraube m6x16 din 603	3
17	BS 531 000 600	unterlegscheibe m6 din 125	20
18	BS 502 000 600	mutter selbstsichernd m6 din 985	14
19	BS 502 000 800	mutter selbstsichernd m8 din 985	16
20	BS 532 008 254	dichtungsring m8x25x2	6
21	MPA 01 260 970	distanzhülse	4
22	BS 036 001 610	passscheiben 22x16x1	4
23	BS 531 000 800	unterlegscheibe m8 din 125	42
24	BS 512 000 830	schraube m8x30 din 933	4
25	MPA 01 260 190	sicherheitsbügel einzugswalze unten	1
26	BQ 501 190 070	aufkleber einzugwalze mega prof (l)	1
27	BS 521 100 646	schraube m6x70 din 912	2
28	MPA 01 260 040	einfuhrtrichter	1
29	MPA 01 261 040	anschlag bedienungshebel rechts	1
30	BQ 501 190 010	aufkleber eliet mega prof (l)	1
31	BQ 501 190 020	aufkleber eliet mega prof (r)	1
32	BQ 501 190 080	aufkleber einzugwalze mega prof (r)	1
33	MPA 01 260 600	halterung gummischiirze	1
34	BS 512 000 620	schraube m6x20 din 933	4
35	BS 554 100 816	schraube m8x16 din 603	3
36	BS 512 000 816	schraube m8x16 din 933	25
37	BS 533 000 800	sicherungsring m8 din 127b	26
38	MPA 01 260 610	befestigungsleiste	1
39	BR 900 001 070	schutzklappe gummi	1
40	MPA 01 260 220	scharnier	2
41	BA 161 018 251	kettenrad 18z simplex	1
42	BS 023 000 808	madenschraube m8x8 din 916	2
43	BB 351 080 732	keil 8x7x32 din 6885a	1
44	BA 101 053 020	kette 53g simplex	1
45	BA 151 200 000	verbindungsstück simplex 3/8"x7/32"	1
46	BY 100 106 100	schmiernippel m6 din 71412	1
47	BS 532 008 223	dichtungsring m8x22x1.5	1
48	BS 522 500 825	schraube m8x25 iso 7380	1
49	MPA 01 260 260	kettenschutz	1
50	BS 023 000 812	madenschraube m8x12 din 916	2
51	BB 341 080 716	keil 8x7x16 din 6880	1
52	BA 161 027 000	kettenrad 27z simplex	1

53	BS 512 000 825	schraube m8x25 din 933	1
54	BS 554 100 820	schraube m8x20 din 603	4
55	BS 551 000 642	augenschraube m6x50 din 444	1
56	MPA 01 260 160	antriebsrolle	1
57	MPA 01 260 100	halterung für hydromotor	1
58	MPA 01 262 320	halterung kratzer nylon 2	1
59	MPA 01 262 750	achse kratzer	1
60	BS 531 001 200	unterlegscheibe m12 din 125	2
61	BS 512 001 235	schraube m12x35 din 933	2
62	BR 910 000 290	nylonschaber	1
63	MPA 01 262 710	befestigungsleiste nylon	1
64	BS 512 000 841	schraube m8x45 din 933	2
65	BS 501 000 800	mutter m8 din 934	3
66	BV 011 010 000	feder 1x10x105	1
67	BS 512 000 835	schraube m8x35 din 933	1
68	BS 502 001 000	mutter selbstsichernd m10 din 985	4
69	BS 531 001 000	unterlegscheibe m10 din 125	4
70	BS 554 101 025	schraube m8x60 din 603	4
71	MPA 01 260 520	kratzer (innenseite)	1
72	MPA 01 260 280	spannungsregler für band	2
73	MPA 01 260 060	conveyer	1
74	BY 431 250 205	transportband mega prof	1



ELIET MEGA-PROF -- SIDE COVERS						
NO	MMA 01 260 200	REV	4	DATE	2009/10/19	

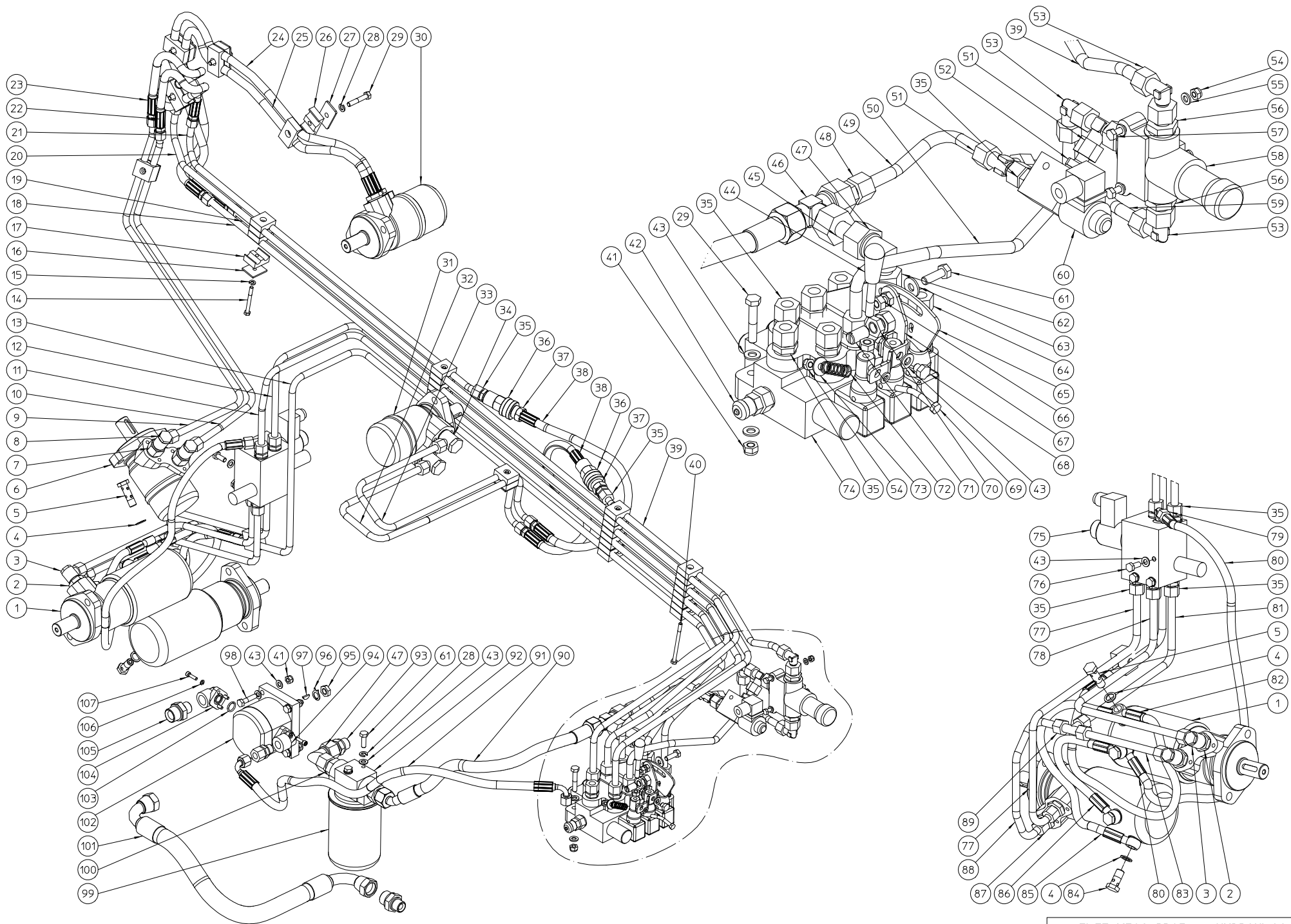
#	Artikelnummer	Ersatzteilbezeichnung	Anzahl
1	BB 221 105 100	niete alu 4.8x10 din 7337 a	14
2	BO 230 010 660	haubenthalter	4
3	MPA 01 261 670	abdeckung rechts	1
4	BQ 501 190 040	dekoaufkleber rechts	1
5	BN 230 100 600	handgriff	4
6	BS 512 000 508	schraube m5x8 din 933	6
7	BS 512 000 616	schraube m6x16 din 933	12
8	BS 531 000 600	unterlegscheibe m6 din 125	30
9	BS 502 000 600	mutter selbstsichernd m6 din 985	12
10	MPA 01 260 690	schwarzes seitenpaneel rechts	1
11	MPA 01 260 680	schwarzes seitenpaneel links	1
12	MPA 01 261 780	abdeckung links	1
13	BQ 501 190 030	dekoaufkleber links	1
14	BR 001 431 551	rahmengummi lg 1550mm	1
15	BS 512 000 610	schraube m6x10 din 933	6
16	BQ 501 010 030	aufkleber eliet 200x90	1
17	MPA 01 261 700	abdeckung hinter	1



ELIET MEGA-PROF -- ELECTRICS						
NO	MMA 01 260 190	REV	3	DATE	2009/10/19	

#	Artikelnummer	Ersatzteilbezeichnung	Anzahl
1	BS 522 100 420	schraube m4x20 din 7991	2
2	BS 531 000 400	unterlegscheibe m4 din 125	6
3	BS 502 000 400	mutter selbstsichernd m4 din 985	4
4	BE 092 231 751	kabel ctmb 1,5mm ² -1750mm	1
5	BE 400 010 000	abm sensor	1
6	BE 092 020 601	kabel liyy 1mm ² -600mm	1
7	BE 043 090 003	halter für kabelbinder	7
8	BB 222 104 120	niete alu 3.9x12 din 7337 b	7
9	BE 043 010 140	kabelbinder 140x3.5	7
10	BM 270 825 447	elektr. stecker vanguard 3 lc 950 d	1
11	BB 221 005 100	niete stahl 4.8x10 din 7337 a	2
12	BT 685 006 120	gummiprofilierter rohrschelle	2
13	BE 099 002 602	elektr. kabelverbindung dieselfilter	1
14	BE 099 002 601	elektr. kaberverbindung mega prof	1
15	MPA 01 262 300	halter kontakt	1
16	BS 531 000 500	unterlegscheibe m5 din 125	2
17	MPA 01 262 380	schutzklappe kontakt	1
18	BB 010 000 050	abdeckkappe 5mm	1
19	BS 534 000 400	sicherungsring m4 din 6798a	2
20	BS 541 000 420	schraube m4x20 din 84	2
21	BS 512 000 616	schraube m6x16 din 933	2
22	BS 533 000 600	sicherungsring m6 din 127b	2
23	BE 120 030 020	schutzkontakt	2
24	BE 043 010 100	kabelbinder 100x2.5	2
25	BE 092 231 051	kabel ctmb 1,5mm ² -1050mm	1
26	BE 092 021 601	anschluss magnetventil abm 1600 mm	1
27	BY 716 110 002	tankmanometer	1
28	BE 120 020 636	sicherheitsschalter	1
29	BM 270 000 010	schaltkasten	1
30	BM 270 000 011	zÜndschlüssel	1
31	BE 092 020 551	kabel liyy 1mm ² -550mm	1
32	BE 090 291 101	kabel rot 25mm ² -1100mm	1
33	BE 090 190 381	kabel schwarz 25 mm ² - 380mm	1
34	BS 512 000 835	schraube m8x35 din 933	1
35	BE 090 190 301	kabel schwarz 25 mm ² - 300mm	1
36	BE 031 013 498	batterieklemme + pol	1
37	BE 240 120 450	batterie 12v 45ah	1
38	BE 160 011 000	adapter (9-polig)	3
39	BE 160 013 000	umkehrrelais 12v	2
40	BE 160 012 000	relais 12v	1
41	BE 033 003 021	graue verbindungsklemme	7
42	BE 033 003 122	verbindungsplatte 2 anschlÜsse	3
43	BE 033 003 124	verbindungsplatte 4 anschlÜsse	1
44	BE 033 003 023	blaue verbindungsklemme	5
45	BE 033 003 024	orangen verbindungsklemme	2
46	BE 033 003 022	schwarze verbindungsklemme	5
47	BE 033 003 125	verbindungsplatte 5 anschlÜsse	1
48	BE 033 003 001	verschlusseinheit	1
49	BC 150 350 101	schienen	1
50	BE 071 080 700	spannmutter pg7	7
51	BE 141 814 090	elektr. schaltkasten ip55	2
52	BE 071 070 700	kabelbox eingang pg7	8

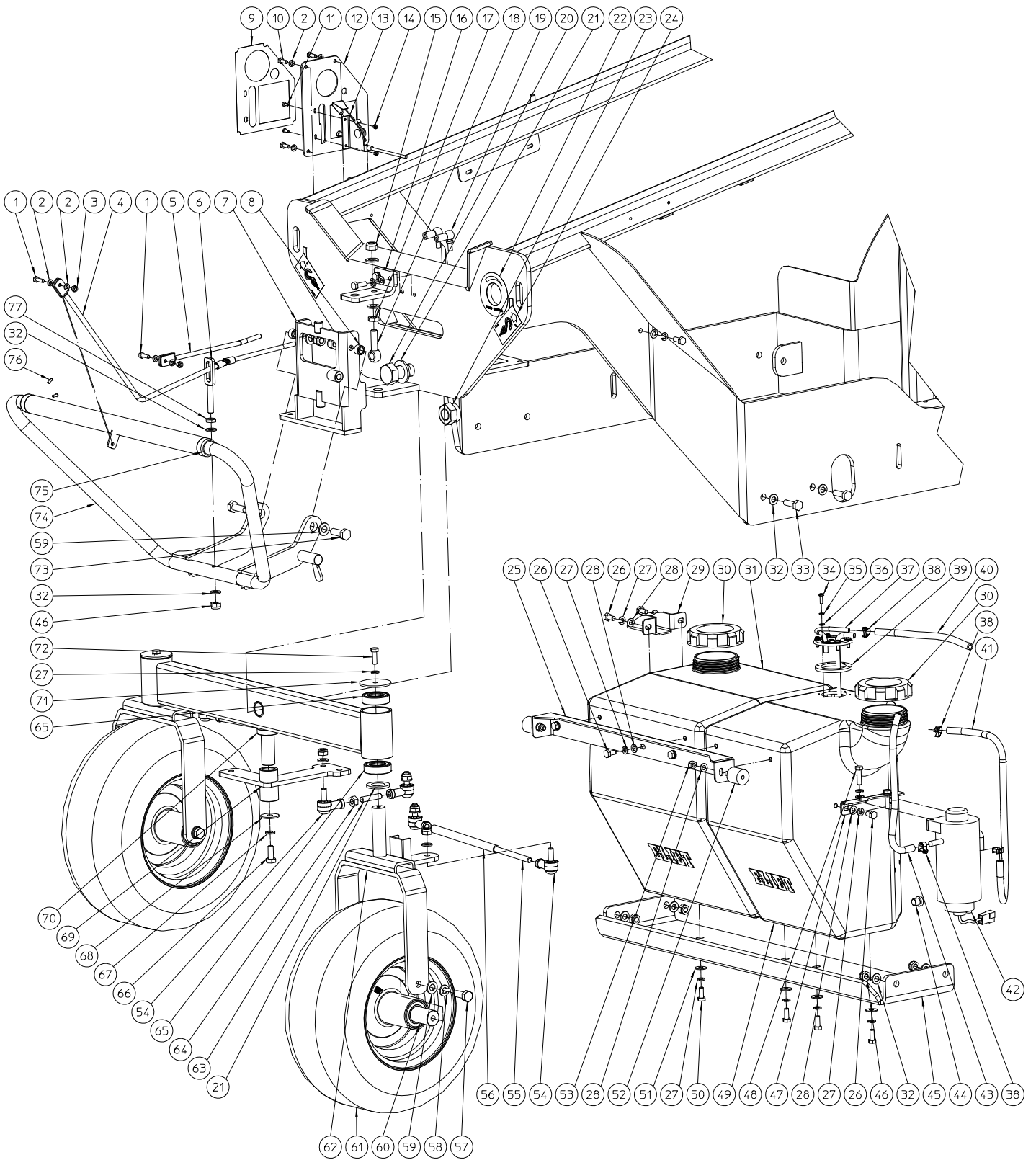
53	BE 071 071 600	kabelbox eingang pg16	1
54	BE 071 081 600	spannmutter pg16	1
55	BS 522 500 616	schraube m6x16 iso 7380	2
56	BS 531 000 600	unterlegscheibe m6 din 125	4
57	BS 502 000 600	mutter selbstsichernd m6 din 985	2
58	BE 160 010 000	sicherungseinsatzträger	1
59	BE 100 701 000	sicherung 10a	1
60	BS 541 000 410	schraube m4x10 din 84	2



#	Artikelnummer	Ersatzteilbezeichnung	Anzahl
1	BH 330 512 501	hydraulikmotor omrf 125cc	2
2	BH 514 100 804	reduzierstÜck (m-w) 1/2"-1/4"	2
3	BH 513 111 204	winkel-schwenkverschraubungen 12lx1/4"	2
4	BH 805 014 150	kupferringe 14x20x1.5	10
5	BH 542 200 410	hohlschraube bbl 1/4"	2
6	BH 331 412 500	hydraulikmotor epm n 125cc	1
7	BH 514 100 806	reduzierstÜck (m-w) 1/2"-3/8"	2
8	BH 513 111 206	winkel-schwenkverschraubungen 12lx3/8"	2
9	MPA 01 262 480	hydraulische leitung Ø 12mm	1
10	MPA 01 262 490	hydraulische leitung Ø 12mm	1
11	MPA 01 262 520	hydraulische leitung Ø 12mm	1
12	MPA 01 262 530	hydraulische leitung Ø 12mm	1
13	MPA 01 262 540	hydraulische leitung Ø 12mm	1
14	BS 511 000 644	schraube m6x60 din 931	1
15	BS 533 000 600	sicherungsring m6 din 127b	5
16	BH 710 003 010	halterung fÜr rohrschellen - a	6
17	BH 711 220 100	rohrschellen b-12mm	34
18	MPA 01 262 430	hydraulische leitung Ø 12mm	1
19	MPA 01 262 440	hydraulische leitung Ø 12mm	1
20	MPA 01 262 400	hydraulische leitung Ø 12mm	1
21	MPA 01 262 410	hydraulische leitung Ø 12mm	1
22	BH 551 060 820	hydraulik schlauch 3/8"x820	1
23	BH 551 060 780	hydraulik schlauch 3/8"x780	1
24	BH 551 060 830	hydraulik schlauch 3/8"x830	1
25	BH 551 060 790	hydraulik schlauch 3/8"x790	1
26	BH 711 720 100	rohrschellen b-17mm	8
27	BH 710 003 020	halterung fÜr rohrschellen - b	4
28	BS 533 000 800	sicherungsring m8 din 127b	6
29	BS 511 000 841	schraube m8x45 din 931	7
30	BH 331 425 000	hydraulikmotor epm n 250cc	1
31	BH 331 410 000	hydraulikmotor epm n 100cc	1
32	MPA 01 262 510	hydraulische leitung Ø 12mm	1
33	MPA 01 262 500	hydraulische leitung Ø 12mm	1
34	BH 513 111 208	winkel-schwenkverschraubungen 12lx1/2"	2
35	BH 509 211 206	gerade einschraubverbindung 12lx3/8"	16
36	BH 562 106 000	schnellkupplung 3/8" (weiblich)	2
37	BH 561 106 000	schnellkupplung 3/8" (mÄnnlich)	2
38	BH 551 060 500	hydraulik schlauch 3/8"x500	2
39	MPA 01 262 420	hydraulische leitung Ø 12mm	1
40	BS 511 000 652	schraube m6x120 din 931	3
41	BS 502 000 800	mutter selbstsichernd m8 din 985	7
42	BH 563 001 060	manometeranschlusstÜck 3/8"xm16x2	1
43	BS 531 000 800	unterlegscheibe m8 din 125	21
44	BH 409 002 002	handhebel ventil	1
45	MPA 01 261 400	hydraulische leitung	1
46	BH 510 041 600	t-verschraubungen 16s	1
47	BH 511 941 600	einstellbare winkerverschraubungen,vormontiert 16s	2
48	BH 513 241 612	gerade reduzierverschraubungen 16s/12s	1
49	MPA 01 262 470	hydraulische leitung Ø 12mm	1
50	MPA 01 262 450	hydraulische leitung Ø 12mm	1
51	BH 512 111 200	einstellbare l-verschraubungen 12l	2
52	BH 512 611 206	rohrstutzen, vormontiert 12lx3/8"	1

53	BH 511 911 200	einstellbare winkelverschraubungen,vormontiert 12l	3
54	BS 502 000 600	mutter selbstsichernd m6 din 985	3
55	BS 531 000 600	unterlegscheibe m6 din 125	5
56	BH 509 221 222	gerade einschraubverbindung 12lxm22	3
57	BS 512 000 635	schraube m6x35 din 933	3
58	BH 430 012 201	geschwindigkeitsregler mtkavkr	1
59	MPA 01 262 460	hydraulische leitung Ø 12mm	1
60	BH 410 001 010	elektromagnetisches ventil 2/2 nc 3/8"	1
61	BS 512 000 825	schraube m8x25 din 933	3
62	BH 509 241 606	gerade einschraubverbindung 16sx3/8"	1
63	BS 532 008 254	dichtungsring m8x25x2	1
64	BH 509 411 206	winkel-einschraubverbindung 10lx3/8"	1
65	MPA 01 260 910	positionierungsscheibe	1
66	BS 501 000 800	mutter m8 din 934	2
67	MPA 01 260 450	positionierter	1
68	BS 512 000 808	schraube m8x8 din 933	2
69	MPA 01 261 130	gebogener bolzen m6x55 din 931	1
70	BS 501 901 200	mutter m12 din 439	1
71	BS 051 601 222	federschraube	1
72	BV 001 012 035	feder 1x12x35	1
73	BS 532 006 183	dichtungsring m6x18x1.5	1
74	BH 400 211 310	hydraulikventil hdm 11s/3 xza	1
75	BH 410 003 000	mehrwegeventil elektrisch 12v dc	1
76	BS 512 000 820	schraube m8x20 din 933	3
77	MPA 01 262 550	hydraulische leitung Ø 12mm	1
78	MPA 01 262 560	hydraulische leitung Ø 12mm	1
79	BH 509 411 004	winkel-einschraubverbindung 10lx1/4"	1
80	BH 551 040 850	hydraulik schlauch 1/4"x850	1
81	MPA 01 262 570	hydraulische leitung Ø 12mm	1
82	BH 551 040 600	hydraulik schlauch 1/4"x600	1
83	MPA 01 262 590	hydraulische leitung Ø 12mm	1
84	BH 542 200 400	hohlschraube bb 1/4"	2
85	BH 551 040 500	hydraulik schlauch 1/4"x500	1
86	BH 551 040 400	hydraulik schlauch 1/4"x400 mg	1
87	BH 509 211 208	gerade einschraubverbindung 12lx1/2"	2
88	MPA 01 262 580	hydraulische leitung Ø 12mm	1
89	BH 510 011 200	t-verschraubungen 12l	1
90	BH 551 080 530	hydraulik schlauch 1/2"x530	1
91	BH 551 061 000	hydraulik schlauch 3/8"x1000	1
92	BH 280 312 121	filtergehäuse rücklauffilter (filter element 25mic => bh 280 212 000)	
93	BH 512 631 608	rohrstutzen, vormontiert 16sx1/2"	1
94	BH 281 001 100	pumpenanschlussflansch 30mm 3/8"	1
95	BS 501 901 201	mutter m12x1,25 din 439	1
96	BB 006 000 120	scheinben	1
97	BB 321 030 615	keil 3x6,5x15.72 din 6888	1
98	BS 511 000 835	schraube m8x35 din 931	4
99	BH 280 212 000	filterelement (rücklauffilter)	0
100	BH 509 241 612	gerade einschraubverbindung 16sx3/4"	2
101	BH 550 120 520	hydraulik schlauch 3/4"x520	1
102	BH 210 104 501	hydraulikpumpe gr2 - 4,5cc	1
103	BH 802 015 250	o-ring Ø15 x 2,5	2
104	BH 281 001 200	pumpenanschlussflansch 30mm 1/2"	1

105	BH 501 112 080	gerade einschraubverbindung (m-m) 3/4"-1/2" bsp	2
106	BS 533 000 500	sicherungsring m5 din 127b	6
107	BS 521 100 520	schraube m5x20 din 912	6

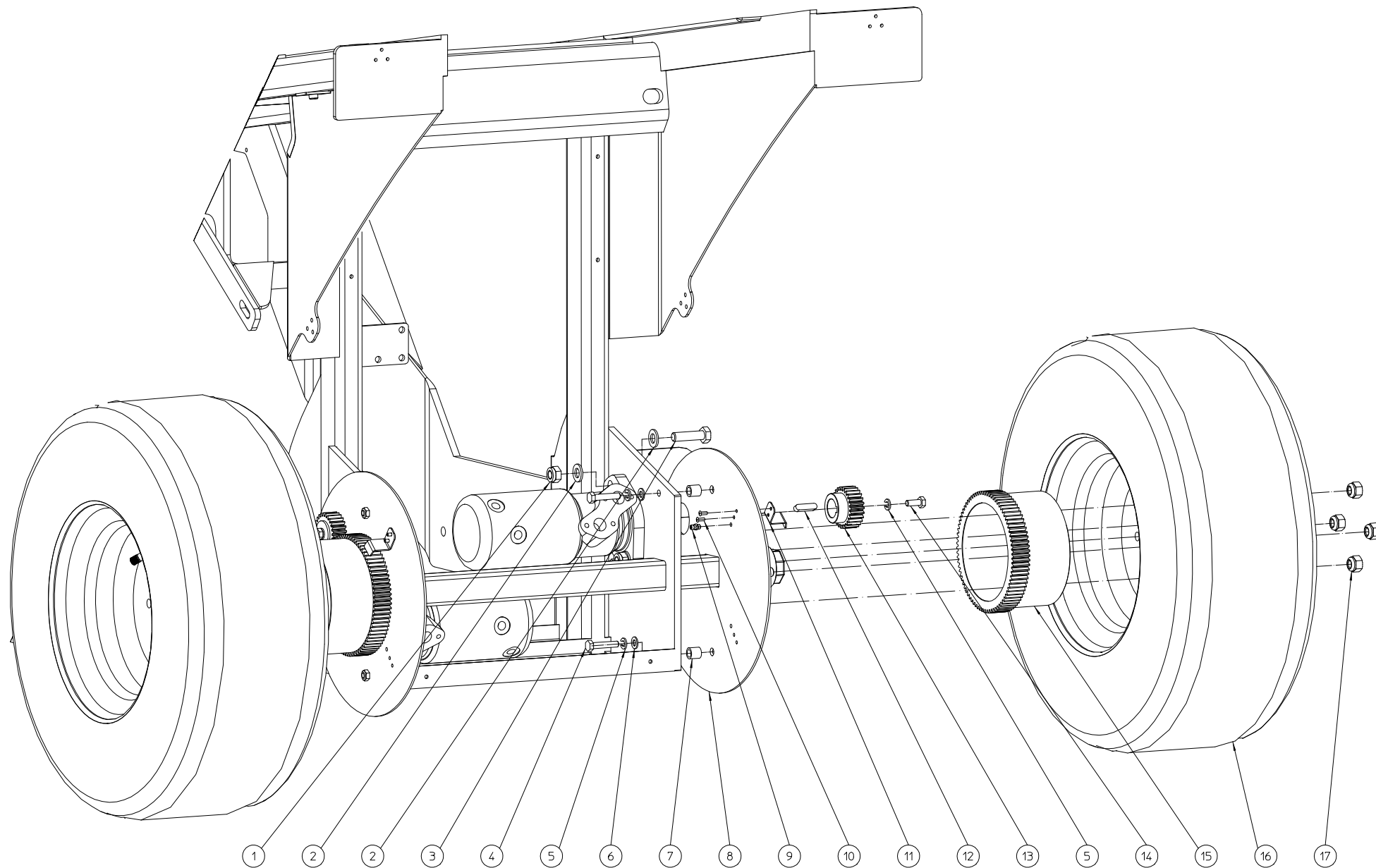


ELIET MEGA-PROF -- STEERING UNIT -- TANK

NO	MMA	01	260	120	REV	5	DATE	2009/10/15
----	-----	----	-----	-----	-----	---	------	------------

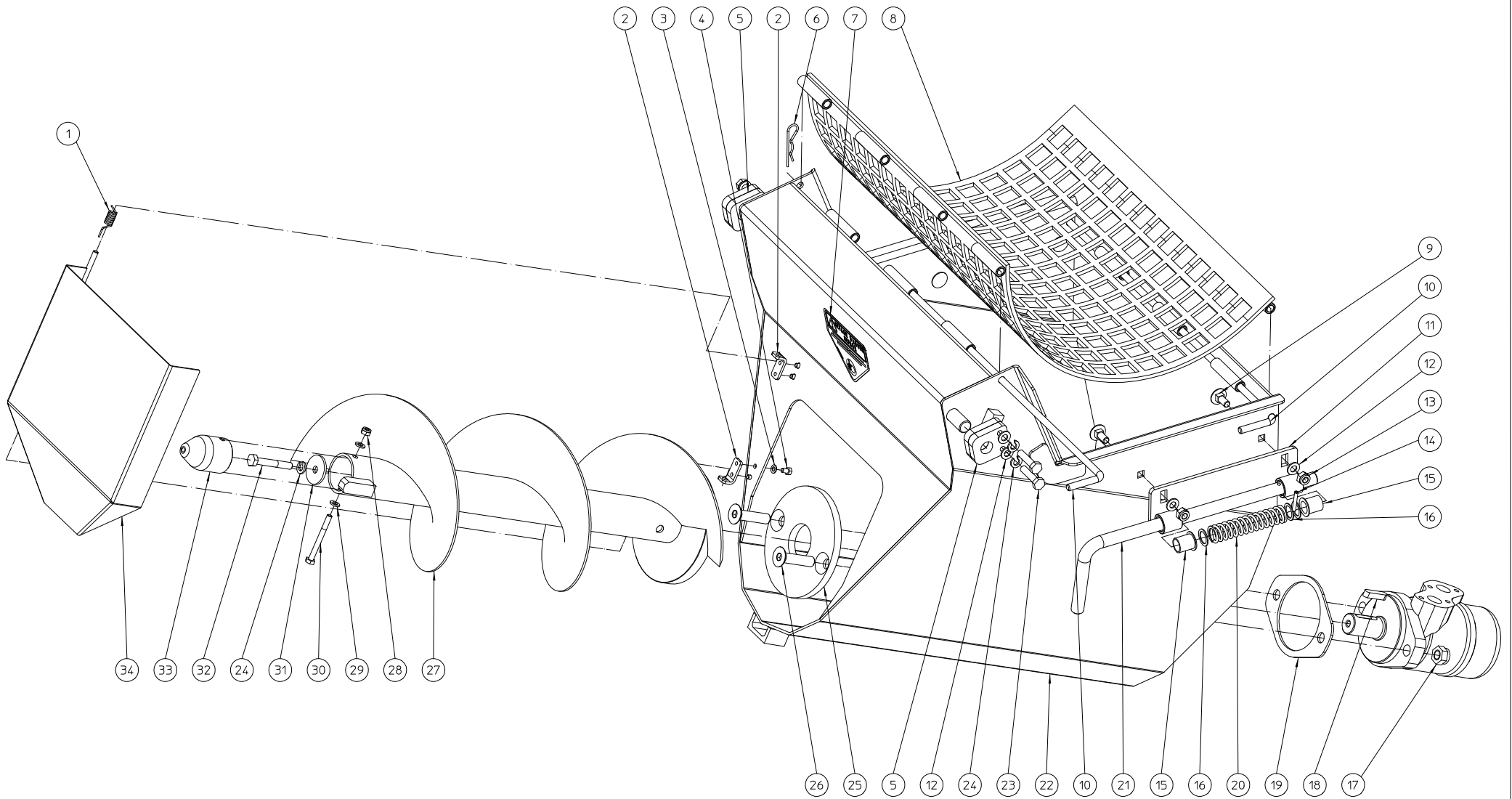
#	Artikelnummer	Ersatzteilbezeichnung	Anzahl
1	BS 512 000 620	schraube m6x20 din 933	2
2	BS 531 000 600	unterlegscheibe m6 din 125	8
3	BS 502 000 600	mutter selbstsichernd m6 din 985	2
4	MPA 01 260 460	lenkstange radantrieb	1
5	MPA 01 260 440	lenkstange einfuhr	1
6	MPA 01 261 740	fÜhrung	1
7	MPA 01 261 730	lenkstange	1
8	MPA 01 261 680	buchse steuerbÜgel	2
9	BQ 501 190 050	aufkleber bedienungsfeld	1
10	BS 512 000 616	schraube m6x16 din 933	4
11	BS 541 000 410	schraube m4x10 din 84	2
12	MPA 01 260 700	bedienungsfeld	1
13	BK 161 161 570	gaszug	1
14	BS 502 000 400	mutter selbstsichernd m4 din 985	2
15	BS 502 001 200	mutter selbstsichernd m12 din 985	3
16	MPA 01 260 530	halter lenkeinheit	1
17	BS 501 901 200	mutter m12 din 439	1
18	BS 551 101 242	augenschraube m12x50 din 444	1
19	BA 230 010 800	kugelgelenk m8	2
20	BS 511 002 449	schraube m24x90 din 931	1
21	BS 531 002 400	unterlegscheibe m24 din 125	3
22	BQ 501 190 060	eingangsgeschwindigkeitsregler	1
23	BS 502 002 400	mutter selbstsichernd m24 din 985	1
24	BQ 501 060 090	aufkleber befestigungshaken	2
25	MPA 01 262 340	tankhalterung	1
26	BS 512 000 816	schraube m8x16 din 933	8
27	BS 533 000 800	sicherungsring m8 din 127b	20
28	BS 531 000 800	unterlegscheibe m8 din 125	16
29	MPA 01 262 360	befestigung Öl filter	1
30	BH 720 505 585	tankdeckel	2
31	BY 717 205 040	tank 40 liter	1
32	BS 531 001 000	unterlegscheibe m10 din 125	16
33	BS 512 001 035	schraube m10x35 din 933	4
34	BS 546 500 516	schraube m5x16 din7985 plastite	6
35	BS 533 000 500	sicherungsring m5 din 127b	6
36	BS 531 000 500	unterlegscheibe m5 din 125	6
37	BY 716 110 004	tankgeber	1
38	BT 670 109 110	schlauchschele 9x11mm	6
39	BH 803 048 380	dichtring	1
40	BR 202 007 130	kraftstoffschlauch 7.5x1300mm	1
41	BR 202 007 080	kraftstoffschlauch 7.5x800mm	1
42	BM 270 825 219	kraftstofffilter	1
43	BR 202 007 160	kraftstoffschlauch 7.5x1600mm	1
44	BH 518 500 400	verschlusschrauben 1/4"	1
45	MPA 01 260 880	tankhalterung	1
46	BS 502 001 000	mutter selbstsichernd m10 din 985	11
47	MPA 01 262 350	befestigung heizÖl filter	1
48	BS 512 000 830	schraube m8x30 din 933	2
49	BY 717 205 028	tank 28 liter	1
50	BS 512 000 820	schraube m8x20 din 933	6
51	BS 532 008 223	dichtungsring m8x22x1.5	4
52	BR 600 130 301	gummipuffer 30x30b m8x16	2

53	BS 502 000 800	mutter selbstsichernd m8 din 985	2
54	BA 230 031 000	kugelgelenk m10 din 71802 mit dichtkappe	6
55	BS 581 001 026	gewindebolzen m10x260 din 975	2
56	MPA 01 262 720	buchse lenkstange	2
57	BS 512 001 230	schraube m12x30 din 933	4
58	BS 533 001 200	sicherungsring m12 din 127b	4
59	BS 531 001 200	unterlegscheibe m12 din 125	10
60	MPA 01 260 950	vorderradachse	2
61	BW 040 030 000	rad 5.50-8	2
62	MPA 01 260 070	vorradgabel	2
63	BS 581 001 005	gewindebolzen m10x47 din 975	1
64	BS 501 001 000	mutter m10 din 934	1
65	BL 002 505 203	lager 6205 zz	4
66	BS 512 001 025	schraube m10x25 din 933	1
67	BS 533 001 000	sicherungsring m10 din 127b	1
68	BS 532 010 355	dichtungsring m10x35x2.5	1
69	MPA 01 260 210	lenkplatte	1
70	MPA 01 260 130	stabilisierungsachse vorderrÄder	1
71	MPA 01 261 620	unterlegscheibe	2
72	BS 512 000 825	schraube m8x25 din 933	4
73	BS 512 001 235	schraube m12x35 din 933	2
74	MPA 01 261 720	steuerbÜgel	1
75	BR 910 000 010	buchse nylon (25/30/34x30/15)	2
76	BB 221 104 100	niete alu 3.9x10 din 7337 a	4
77	BS 501 901 000	mutter m10 din 439	1



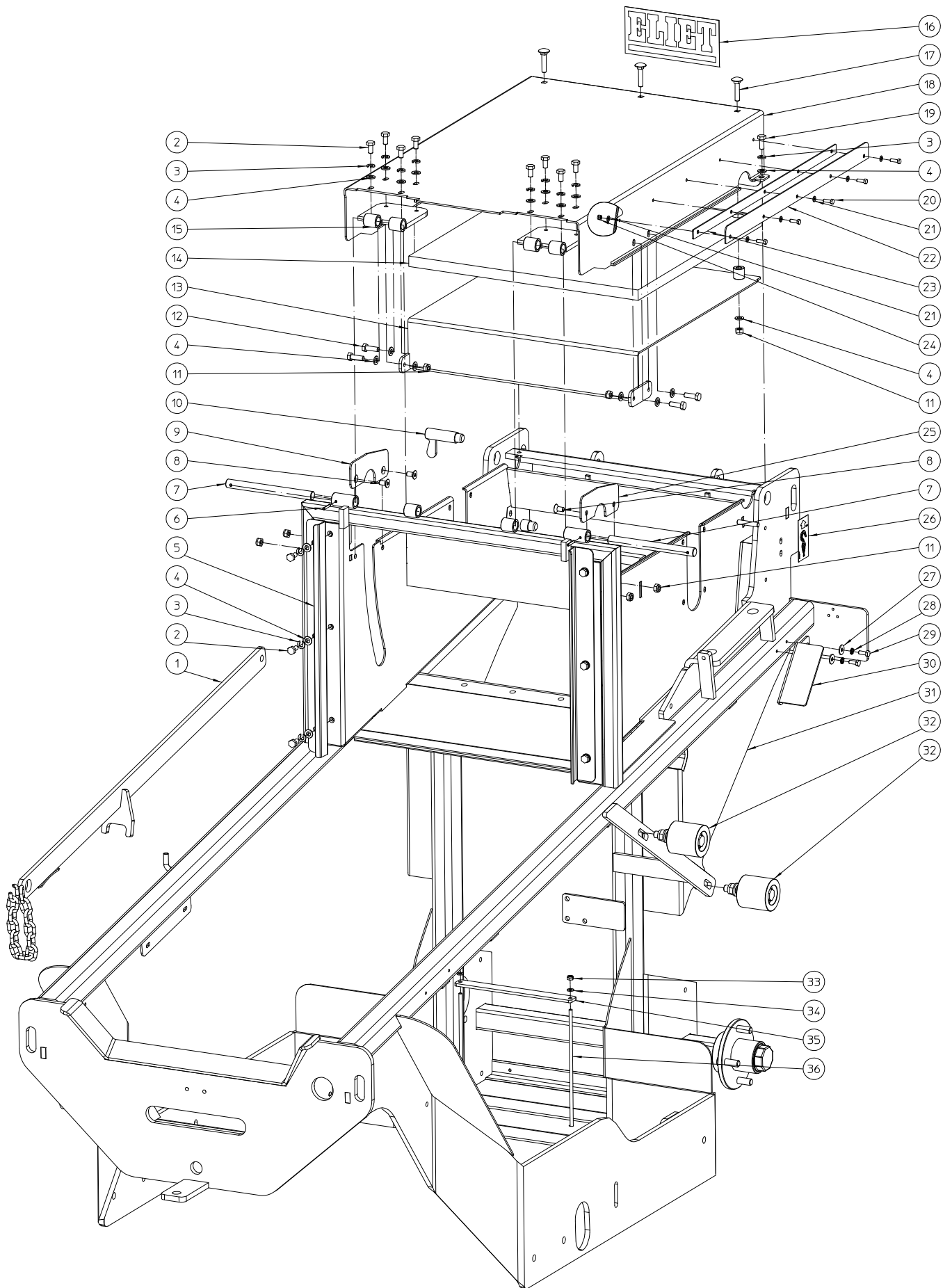
ELIET MEGA-PROF -- WHEEL DRIVE						
NO	MMA 01 260 160	REV	3	DATE	2009/10/19	

#	Artikelnummer	Ersatzteilbezeichnung	Anzahl
1	BS 502 001 200	mutter selbstsichernd m12 din 985	4
2	BS 531 001 200	unterlegscheibe m12 din 125	8
3	BS 511 001 241	schraube m12x45 din 931	4
4	BS 512 000 840	schraube m8x40 din 933	6
5	BS 533 000 800	sicherungsring m8 din 127b	8
6	BS 531 000 800	unterlegscheibe m8 din 125	6
7	BR 111 101 500	buchse nylon (10.3/15x15)	6
8	MPA 01 261 710	abdeckplatte antrieb	2
9	BY 100 106 100	schmiernippel m6 din 71412	2
10	BB 221 104 100	niete alu 3.9x10 din 7337 a	4
11	MPA 01 262 370	winkelprofil	2
12	BB 351 080 732	keil 8x7x32 din 6885a	2
13	MPA 01 261 050	zahnradgetriebe m2 z26	2
14	BS 512 000 820	schraube m8x20 din 933	2
15	BA 602 008 001	zahnradgetriebe m2 80z	2
16	BW 057 560 000	rad 23x8.50-12	2
17	BS 501 601 201	kugelbundmuttern m12x1.5 din 74361a	8



ELIET MEGA-PROF -- COLLECTOR						
NO	MMA 01 260 210	REV	3	DATE	2009/10/19	

#	Artikelnummer	Ersatzteilbezeichnung	Anzahl
1	BV 919 000 040	feder	1
2	MPA 01 261 630	halterung sicherheitsklappe	2
3	BS 531 000 500	unterlegscheibe m5 din 125	4
4	BS 512 000 508	schraube m5x8 din 933	4
5	MPA 01 260 820	halterung kollektor	2
6	BB 040 102 040	splint 2mm din 11024	2
7	BQ 505 010 070	sicherheitsaufkleber 100x80 (verletzung)	1
8	MPA 01 261 560	standardsieb	1
9	BS 554 100 820	schraube m8x20 din 603	4
10	MPA 01 260 980	riegel für sieb	2
11	MPA 01 260 360	halterung für verriegelung	2
12	BS 531 000 800	unterlegscheibe m8 din 125	8
13	BS 502 000 800	mutter selbstsichernd m8 din 985	4
14	BB 120 040 300	spannstift 4x30 din 1481	2
15	BR 112 152 100	buchse nylon (15.4/18/23x21/1)	4
16	BS 036 001 510	passscheiben 21x15x1	6
17	BS 502 001 200	mutter selbstsichernd m12 din 985	2
18	BB 351 080 732	keil 8x7x32 din 6885a	1
19	MPA 01 262 390	abstandhalter	1
20	BV 911 000 030	feder 22 x 3 x 143	2
21	MPA 01 260 940	riegel	2
22	MPA 01 261 570	ausfuhrtrichter	1
23	BS 512 000 835	schraube m8x35 din 933	4
24	BS 533 000 800	sicherungsring m8 din 127b	5
25	MPA 01 260 780	distanzhülse hydromotor	1
26	BS 522 101 242	schraube m12x50 din 7991	2
27	MPA 01 260 370	schneckenförderer	1
28	BS 502 000 600	mutter selbstsichernd m6 din 985	1
29	BS 531 000 600	unterlegscheibe m6 din 125	2
30	BS 511 000 644	schraube m6x60 din 931	1
31	BS 532 008 356	dichtungsring m8x35x3	1
32	BS 511 000 843	schraube m8x55 din 931	1
33	MPA 01 260 930	zentrierkonus	1
34	MPA 01 261 640	sicherheitsklappe	1



ELIET MEGA-PROF -- REAR CHASSIS								
NO	MMA	01	260	110	REV	3	DATE	2009/10/14

#	Artikelnummer	Ersatzteilbezeichnung	Anzahl
1	MPA 01 260 470	entriegelungsstück	1
2	BS 512 000 816	schraube m8x16 din 933	14
3	BS 533 000 800	sicherungsring m8 din 127b	16
4	BS 531 000 800	unterlegscheibe m8 din 125	27
5	MPA 01 260 540	trichterführung	2
6	BB 120 040 241	spannstift 4x20 din 1481	2
7	MPA 01 260 960	scharnierachse	2
8	BS 522 100 816	schraube m8x18 din 7991	4
9	MPA 01 261 540	begrenzung einfuhrwalze links 2005	1
10	BO 100 010 150	zugriegel mit flügelgriff 15mm	1
11	BS 502 000 800	mutter selbstsichernd m8 din 985	11
12	BS 512 000 825	schraube m8x25 din 933	4
13	MPA 01 261 520	träger für schalldämpfer	1
14	BQ 158 500 200	schallschutz 500x475x20	1
15	MPA 01 260 220	scharnier	2
16	BQ 501 010 030	aufkleber eliet 200x90	1
17	BS 554 100 840	schraube m8x40 din 603	3
18	MPA 01 261 510	kappe hinter	1
19	BS 512 000 820	schraube m8x20 din 933	2
20	BS 512 000 516	schraube m5x16 din 933	10
21	BS 531 000 500	unterlegscheibe m5 din 125	20
22	MPA 01 262 740	haubenhalter	2
23	MPA 01 262 730	umlenkplatte	2
24	BS 502 000 500	mutter selbstsichernd m5 din 985	10
25	MPA 01 261 550	begrenzung einfuhrwalze rechts 2005	1
26	BQ 501 060 090	aufkleber befestigungshaken	2
27	BS 532 006 183	dichtungsring m6x18x1.5	2
28	BS 534 000 600	sicherungsring m6 din 6798a	2
29	BS 512 000 616	schraube m6x16 din 933	2
30	MPA 01 261 610	riemenführung	1
31	MPA 01 261 500	rahmen mega prof 2005	1
32	BA 599 006 100	riemenspanner Ø50	2
33	BS 502 000 600	mutter selbstsichernd m6 din 985	4
34	BS 531 000 600	unterlegscheibe m6 din 125	4
35	MPA 01 260 710	batterieträger	1
36	BS 581 000 623	gewindebolzen m6x230 din 975	2