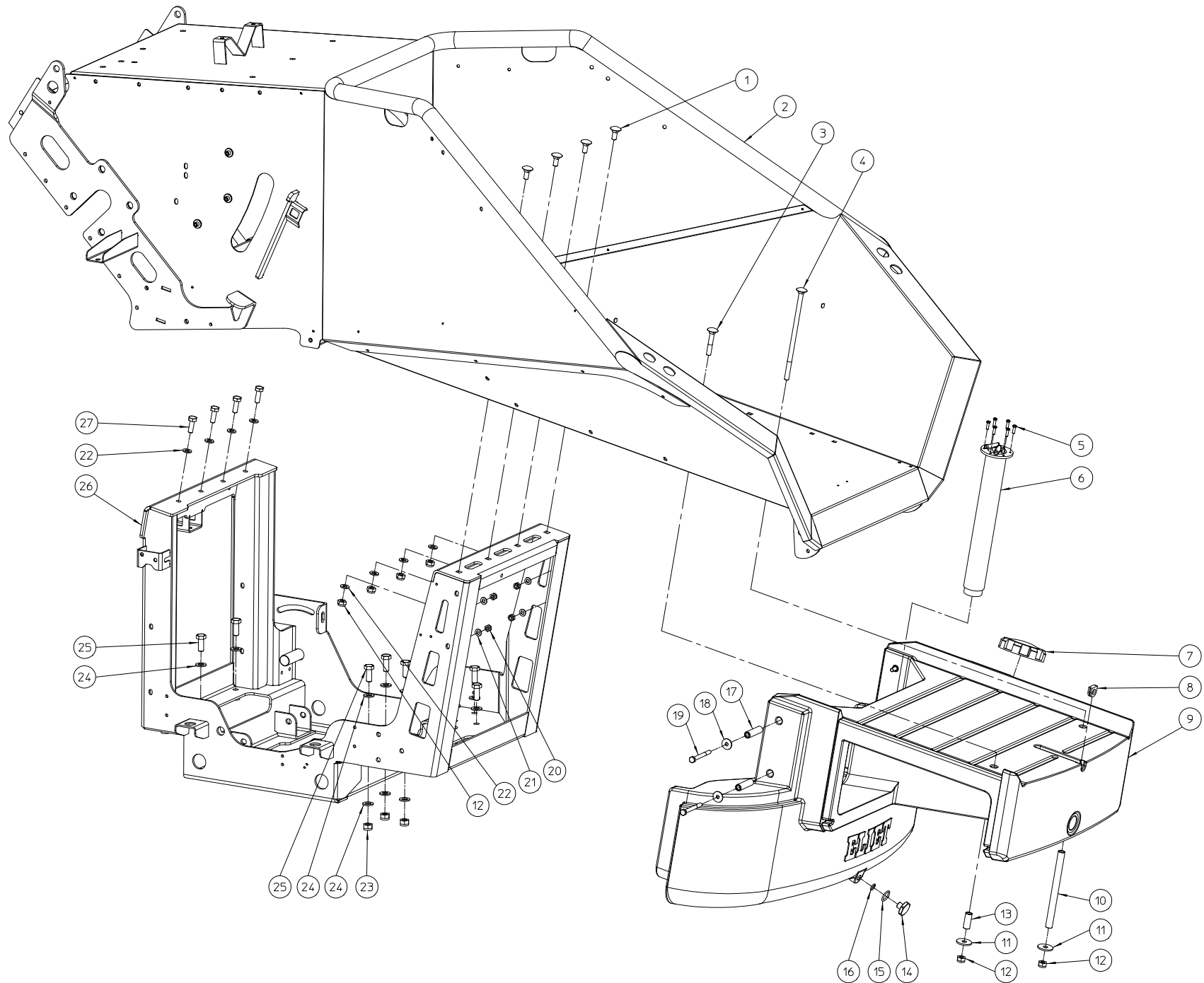
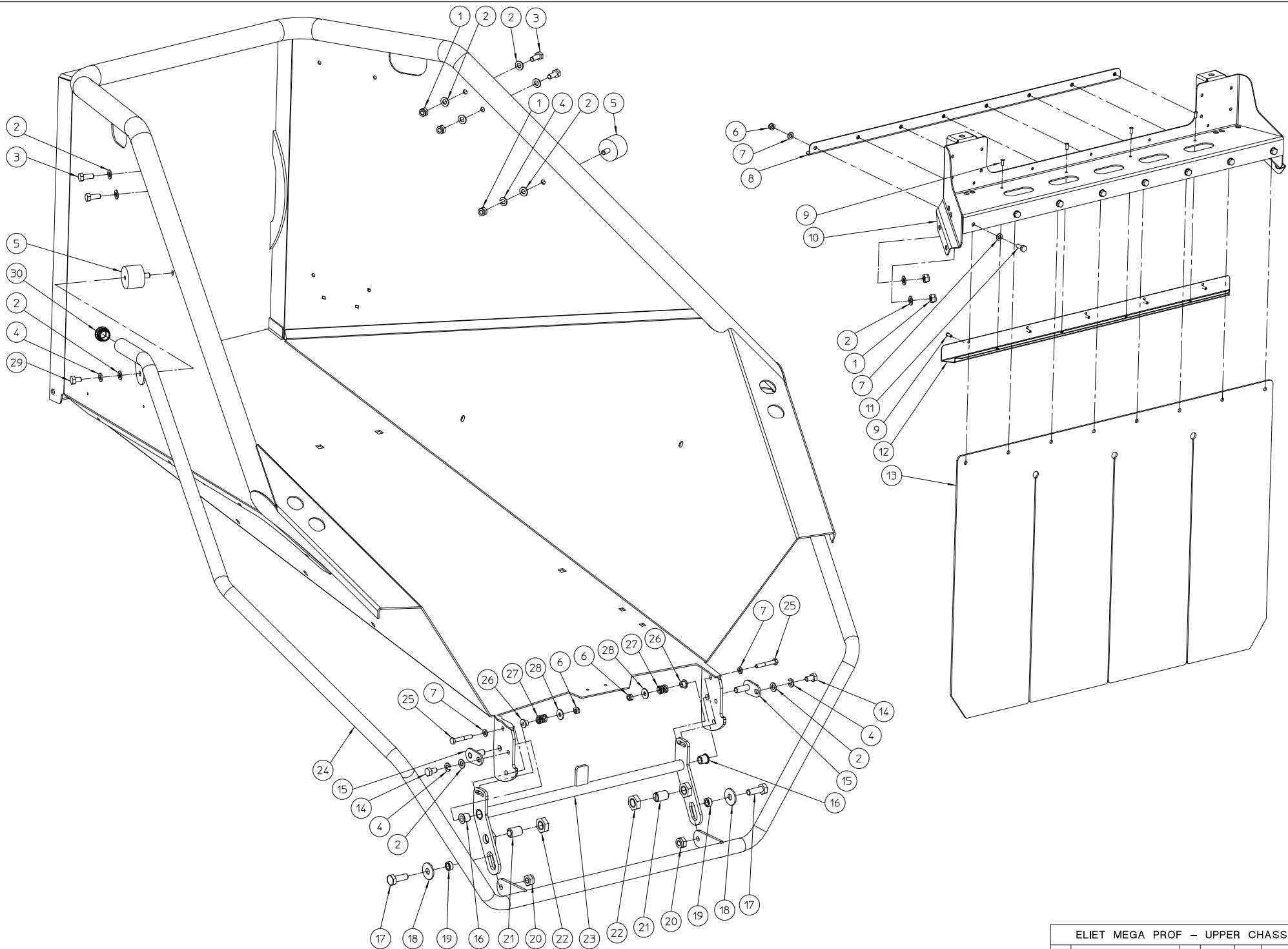


ELIET MEGA-PROF 2017 ESSENCE					
NO	MMA 01 440 102	REV	1	DATE	2021/04/26

#	Artikelnummer	Ersatzteilbezeichnung	Anzahl
110	MMA 01 440 110	rahmen	1
120	MMA 01 440 120	rahmen	1
130	MMA 01 440 130	einzugswalze	1
140	MMA 01 440 140	axelero	1
150	MMA 01 440 150	messenweller	1
160	MMA 01 440 160	auswurfsystem	1
170	MMA 01 440 170	schutzhülle kÜhler	1
230	MMA 01 440 230	optionen	1
250	MMA 01 440 250	schutzhülle getriebe	1
260	MMA 01 440 260		1
270	MMA 01 440 270	hydraulisches system bezin	1
280	MMA 01 440 280	anhanger - benzin	1
290	MMA 01 440 290		1

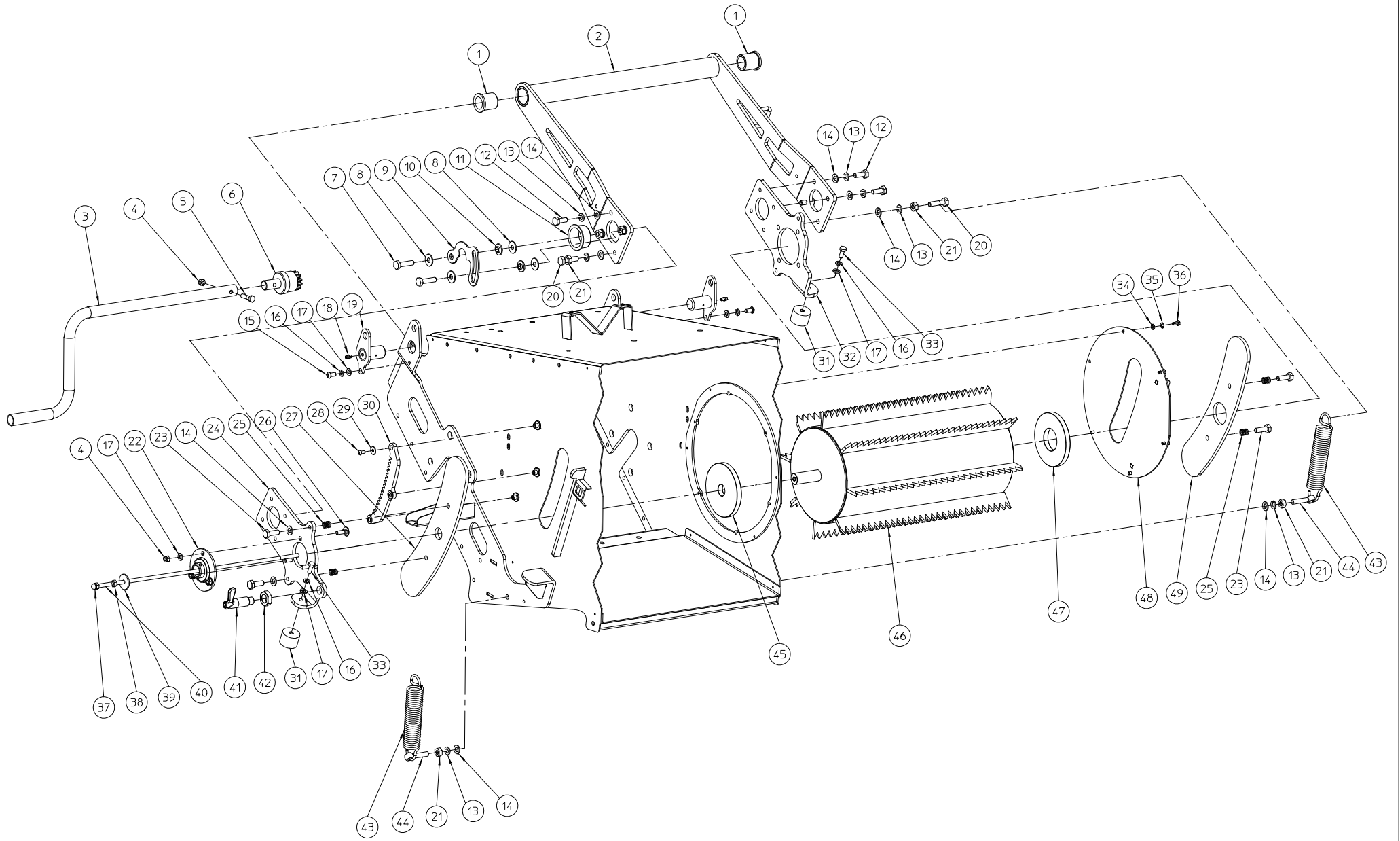


#	Artikelnummer	Ersatzteilbezeichnung	Anzahl
1	BS 554 101 025	schraube m8x60 din 603	4
2	MPA 01 440 070		1
3	BS 554 101 044	schraube m10x60 din 603	1
4	BS 554 001 061	schraube m10x220 din 603	1
5	BS 546 500 516	schraube m5x16 din7985 plastite	6
6	BY 716 230 001		1
7	BH 720 505 885	tankdeckel	1
8	BR 000 213 521	durchführungstüllen	1
9	BY 717 212 040		1
10	MPA 01 441 300		1
11	BS 532 010 356	dichtungsring m10x35x3	2
12	BS 502 001 000	mutter selbstsichernd m10 din 985	10
13	MPA 01 441 310		1
14	MPA 01 441 290		1
15	BH 802 022 300	o-ring Ø 22 x 3 mm viton	1
16	BH 802 012 250	o-ring Ø 12 x 2,5 mm	1
17	MPA 01 440 990		4
18	BS 532 008 254	dichtungsring m8x25x2	4
19	BS 511 000 847	schraube m8x70 din 931	4
20	BS 502 000 800	mutter selbstsichernd m8 din 985	4
21	BS 531 000 800	unterlegscheibe m8 din 125	4
22	BS 531 001 000	unterlegscheibe m10 din 125	12
23	BS 502 001 200	mutter selbstsichernd m12 din 985	11
24	BS 531 001 200	unterlegscheibe m12 din 125	22
25	BS 512 001 230	schraube m12x30 din 933	11
26	MPA 01 440 030		1
27	BS 512 001 030	schraube m10x30 din 933	4



ELIET MEGA PROF -- UPPER CHASSIS						
NO	MMA 01 440 120	REV	1	DATE	2021/05/03	

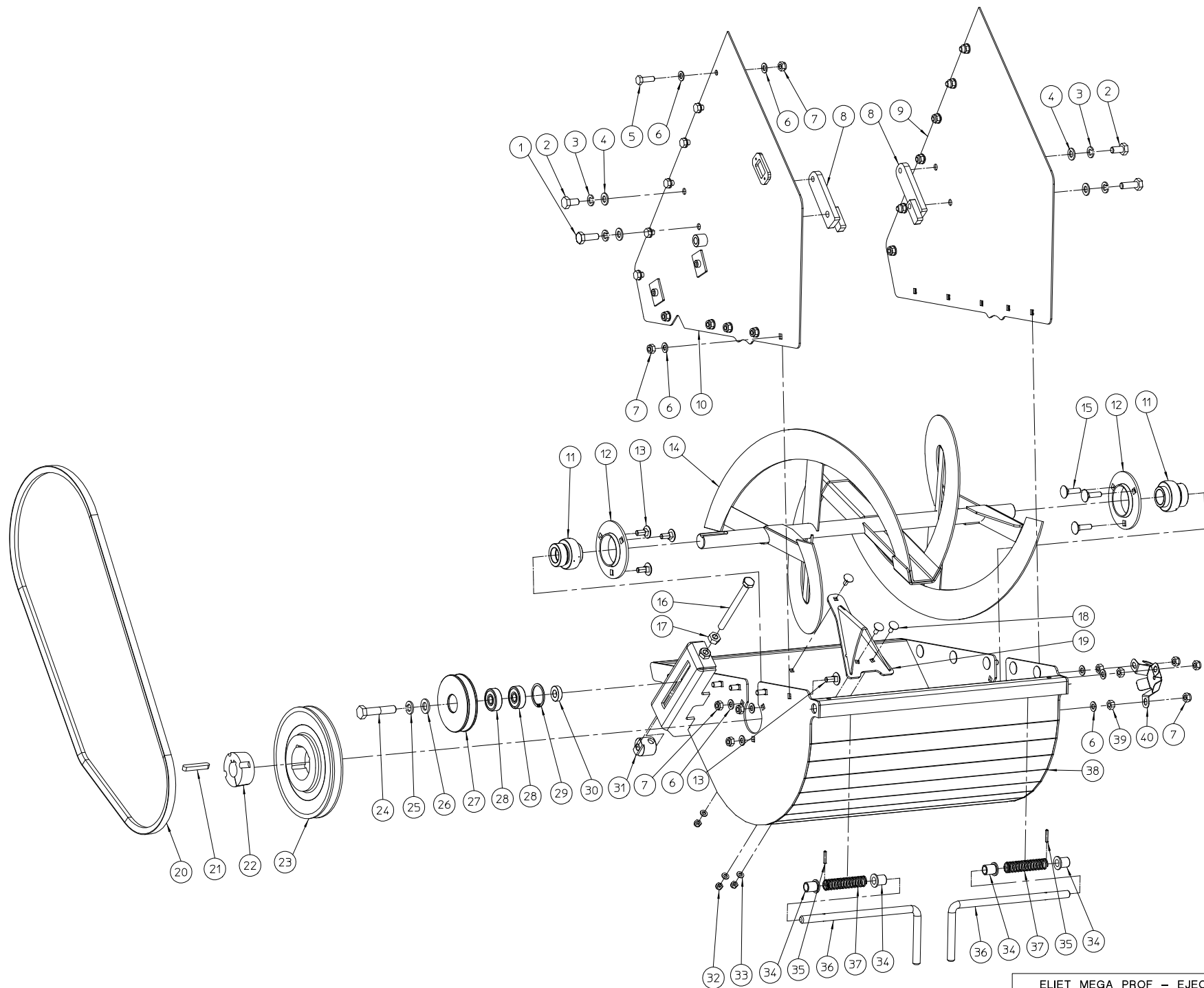
#	Artikelnummer	Ersatzteilbezeichnung	Anzahl
1	BS 502 000 800	mutter selbstsichernd m8 din 985	6
2	BS 531 000 800	unterlegscheibe m8 din 125	14
3	BS 512 000 820	schraube m8x20 din 933	4
4	BS 533 000 800	sicherungsring m8 din 127b	6
5	BR 600 240 300	gummipuffer	2
6	BS 502 000 600	mutter selbstsichernd m6 din 985	10
7	BS 531 000 600	unterlegscheibe m6 din 125	18
8	MPA 01 440 420		1
9	BB 221 104 100	niete alu 3.9x10 din 7337 a	9
10	MPA 01 440 410		1
11	BS 512 000 616	schraube m6x16 din 933	8
12	MPA 01 441 080		1
13	BR 900 001 710	auswurfschutz gummi	1
14	BS 512 000 814	schraube m8x14 din 933	2
15	MPA 01 440 600		2
16	BR 112 101 490	buchse nylon (10/14/17.5x14/1)	2
17	BS 512 001 030	schraube m10x30 din 933	2
18	BS 532 010 305	dichtungsring m10x30x2.5	2
19	MPA 01 440 630		2
20	BS 502 001 000	mutter selbstsichernd m10 din 985	2
21	BS 351 601 624	federndes drückstück m16x24	2
22	BS 501 901 600	mutter m16 din 439	2
23	MPA 01 440 590		1
24	MPA 01 440 460		1
25	BS 511 000 640	schraube m6x40 din 931	2
26	BR 112 060 800	buchse nylon (6/10/15x8.5/2)	2
27	BV 911 000 010	feder 14 x 2 x 16	2
28	BS 532 006 183	dichtungsring m6x18x1.5	2
29	BS 512 000 812	schraube m8x12 din 933	2
30	BR 020 501 250	einsteckbuchsen Ø 25mm	2



ELIET MEGA PROF - IN FEED ROLLER					
NO	MMA 01 440 130	REV	1	DATE	2021/04/06

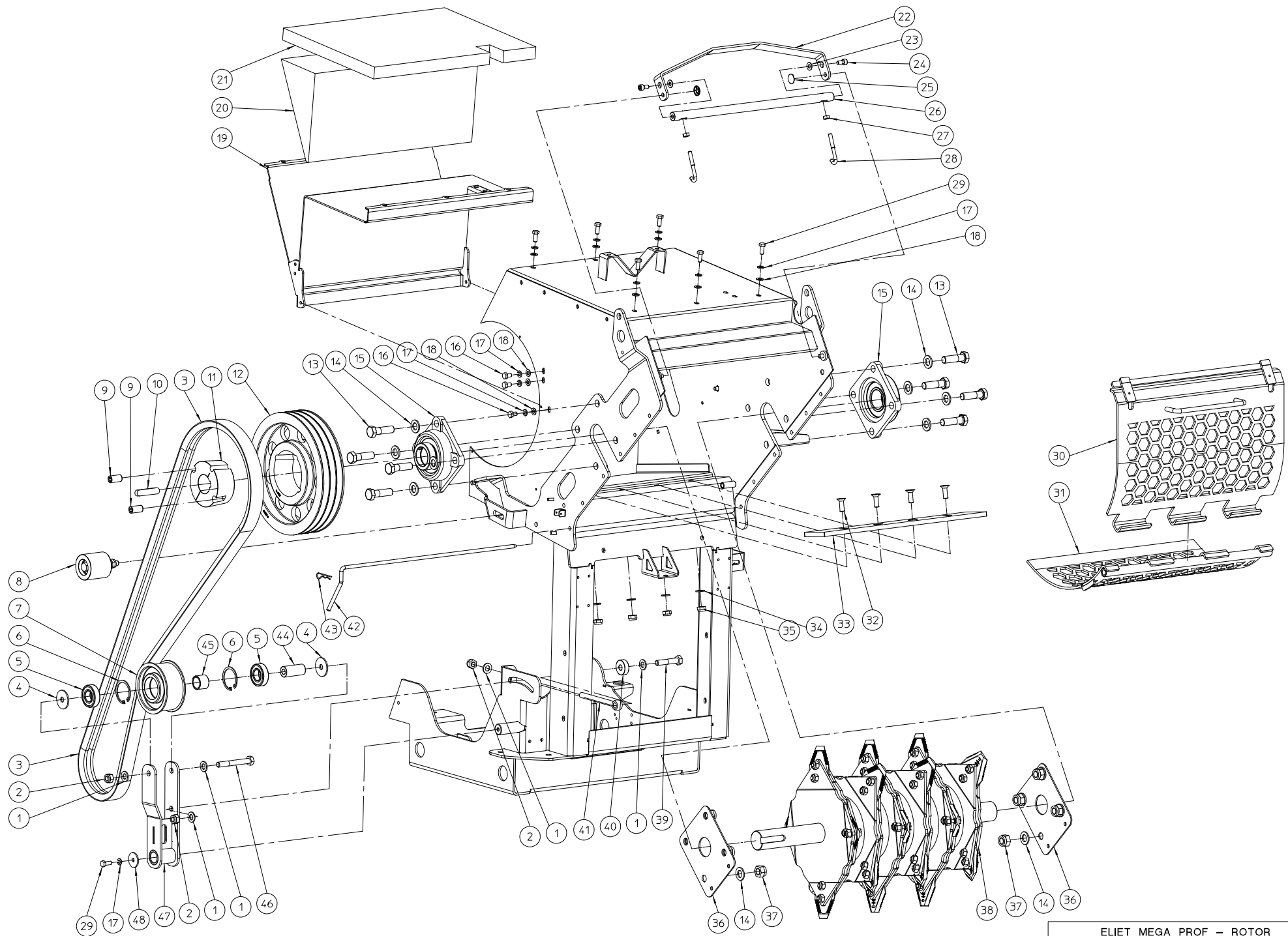
#	Artikelnummer	Ersatzteilbezeichnung	Anzahl
1	BR 112 284 090		2
2	MPA 01 440 090		1
3	MPA 01 441 225		1
4	BS 502 000 800	mutter selbstsichernd m8 din 985	4
5	BS 511 000 835	schraube m8x35 din 931	1
6	MPA 01 441 220		1
7	BS 512 001 040	schraube m10x40 din 933	2
8	BS 532 010 274	dichtungsring m10x27x2	4
9	MPA 01 441 350		1
10	BR 112 100 600	buchse nylon (10/13.5/25x6/2.5)	2
11	BR 112 452 590		1
12	BS 512 001 025	schraube m10x25 din 933	4
13	BS 533 001 000	sicherungsring m10 din 127b	12
14	BS 531 001 000	unterlegscheibe m10 din 125	14
15	BS 522 500 816	schraube m8x16 iso 7380	2
16	BS 533 000 800	sicherungsring m8 din 127b	4
17	BS 531 000 800	unterlegscheibe m8 din 125	7
18	BY 100 106 100	schmiernippel m6 din 71412	2
19	MPA 01 440 130		2
20	BS 511 001 040	schraube m10x40 din 931	2
21	BS 501 001 000	mutter m10 din 934	8
22	BL 801 502 500	lager komplett aspf 205	1
23	BS 512 001 030	schraube m10x30 din 933	4
24	MPA 01 440 120		1
25	BV 911 000 010	feder 14 x 2 x 16	4
26	BS 554 100 825	schraube m8x25 din 603	3
27	BR 910 000 850		1
28	BS 522 500 612	schraube m6x12 iso 7380	3
29	BS 532 006 183	dichtungsring m6x18x1.5	3
30	MPA 01 441 210		1
31	BR 600 240 280	gummipuffer 30x25e m8	2
32	MPA 01 440 110		1
33	BS 512 000 820	schraube m8x20 din 933	2
34	BS 531 000 600	unterlegscheibe m6 din 125	6
35	BS 533 000 600	sicherungsring m6 din 127b	6
36	BS 512 000 612	schraube m6x12 din 933	6
37	BS 505 500 800	mutter m8 din 1587	1
38	BS 501 000 800	mutter m8 din 934	1
39	BS 532 008 356	dichtungsring m8x35x3	1
40	BS 581 000 855	gewindebolzen m8x555 din 975	1
41	BO 150 003 150	zugriegel mit flügelgriff	1
42	BS 501 902 000	mutter m20x1.50 din 439	1
43	BV 014 837 020		2
44	BS 551 001 042		2
45	BR 910 000 900		1
46	MPA 01 440 080		1
47	BR 910 000 910		1
48	MPA 01 440 100		1
49	BR 910 000 840		1



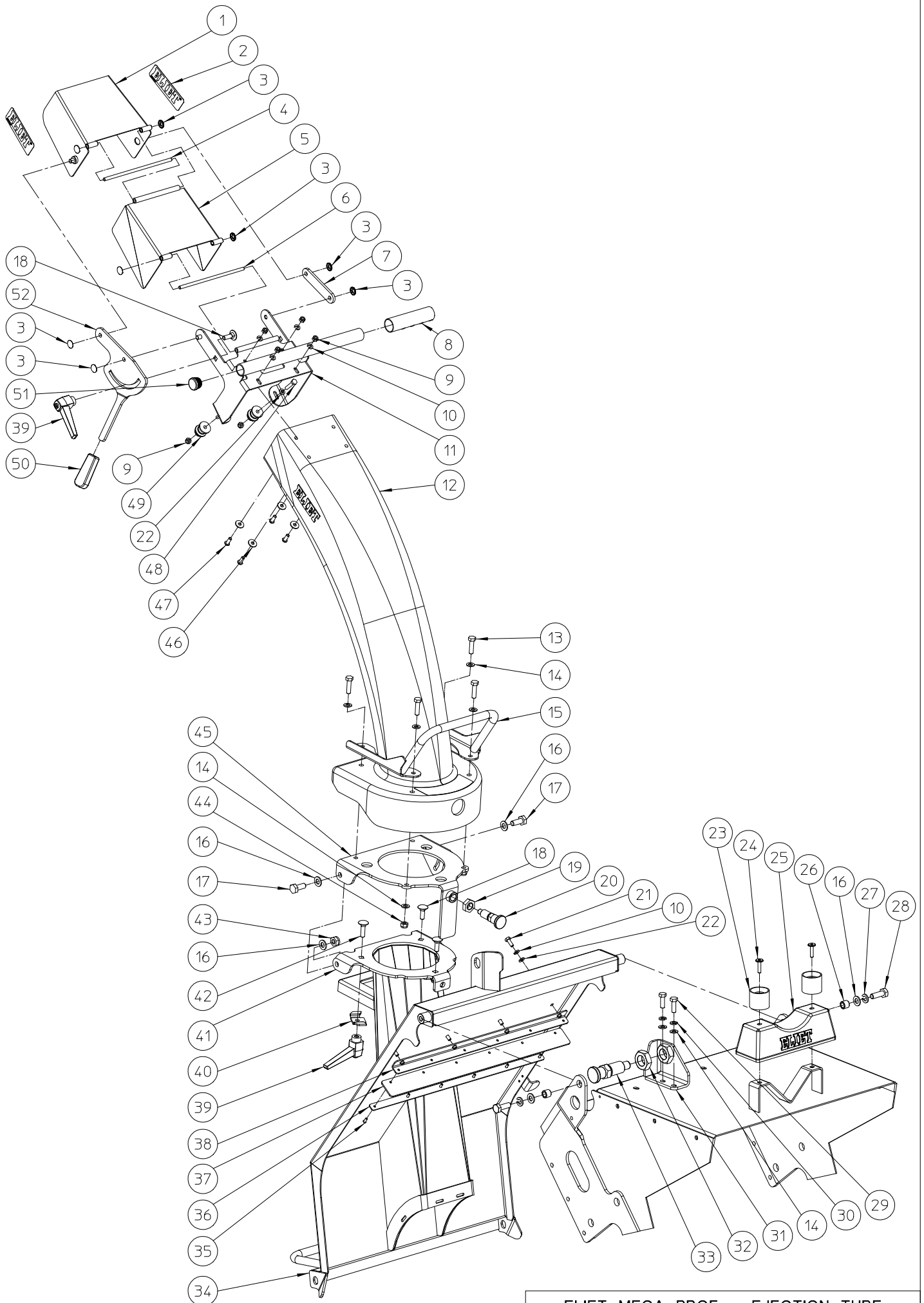


ELIET MEGA PROF - EJECTION TRAY						
NO	MMA 01 440 140	REV	1	DATE	2021/02/25	

#	Artikelnummer	Ersatzteilbezeichnung	Anzahl
1	BS 512 001 030	schraube m10x30 din 933	2
2	BS 512 001 020	schraube m10x20 din 933	2
3	BS 533 001 000	sicherungsring m10 din 127b	4
4	BS 531 001 000	unterlegscheibe m10 din 125	4
5	BS 512 000 825	schraube m8x25 din 933	14
6	BS 531 000 800	unterlegscheibe m8 din 125	44
7	BS 502 000 800	mutter selbstsichernd m8 din 985	30
8	MPA 01 440 180		2
9	MPA 01 440 170		1
10	MPA 01 440 160		1
11	BL 542 504 705	lager ntn uel205	2
12	BL 711 502 500	lager pf 205	2
13	BS 554 100 820	schraube m8x20 din 603	13
14	MPA 01 440 190		1
15	BS 554 100 830	schraube m8x30 din 603	3
16	BS 512 001 052	schraube m10x120 din 933	1
17	BS 501 001 000	mutter m10 din 934	1
18	BS 554 100 616	schraube m6x16 din 603	3
19	MPA 01 440 540		1
20	BA 521 216 000	keilriemen xpa 1600	1
21	BB 351 080 750	keil 8x7x50 din 6885a	1
22	BB 501 132 500	spannbuchse tl 1610-25	1
23	BA 562 718 011	riemenscheibe spa 180 tl1610	1
24	BS 511 001 244	schraube m12x60 din 931	1
25	BS 533 001 200	sicherungsring m12 din 127b	1
26	BS 531 001 200	unterlegscheibe m12 din 125	1
27	BA 565 709 004	riemenscheibe spa 90 - 6301	1
28	BL 001 203 703	lager 6301 2rz	2
29	BB 002 000 370	sicherungsring 32 din 472	1
30	MPA 01 440 950		1
31	MPA 01 441 070		1
32	BS 502 000 600	mutter selbstsichernd m6 din 985	3
33	BS 531 000 600	unterlegscheibe m6 din 125	3
34	BR 112 201 290	buchse nylon (12x16x20))	4
35	BB 120 045 200	spannstift 4.5x20 din 1481	2
36	MPA 01 073 670	lock hood rotor	2
37	BV 907 000 030	feder Ø:14 l:75 Ø dr:2 p:5,7	2
38	MPA 01 440 150		1
39	BS 501 000 800	mutter m8 din 934	3
40	MPA 01 041 260	lagerschutz pf205 + achse	1



#	Artikelnummer	Ersatzteilbezeichnung	Anzahl
1	BS 531 001 200	unterlegscheibe m12 din 125	5
2	BS 502 001 200	mutter selbstsichernd m12 din 985	3
3	BA 521 324 100	keilriemen xpb 2410/2	1
4	MPA 01 440 250		2
5	BL 002 505 203	lager 6205 zz	2
6	BB 002 000 520	sicherungsring 52 din 472	2
7	MPA 01 440 220		1
8	BA 599 006 100	riemenspanner Ø50	1
9	BB 501 316 320	stellschraube 5/8" x 1 1/4"	2
10	BB 351 140 965	keil 14x9x65 din 6885a	1
11	BB 501 174 500	spannbuchse tl 3020-45	1
12	BA 563 728 030	riemenscheibe spb ii 280 tl 3020	1
13	BS 511 001 643	schraube m16x55 din 931	8
14	BS 531 001 600	unterlegscheibe m16 din 125	16
15	BL 712 704 521	lagergehäuse ukf208	2
16	BS 512 000 814	schraube m8x14 din 933	6
17	BS 533 000 800	sicherungsring m8 din 127b	13
18	BS 531 000 800	unterlegscheibe m8 din 125	12
19	MPA 01 440 280		1
20	BQ 158 010 170	isolierung rotor	1
21	BQ 158 010 160	isolierung rotor	1
22	MPA 01 440 310		1
23	BS 532 008 183	dichtungsring m8x18x1.5	2
24	BS 521 100 816	schraube m8x16 din 912	2
25	BB 011 000 090	abdeckkappe 9 mm	2
26	MPA 01 440 330		1
27	BS 501 000 800	mutter m8 din 934	2
28	MPA 01 441 620		2
29	BS 512 000 820	schraube m8x20 din 933	7
30	MPA 01 441 020		1
31	MPA 01 441 010		1
32	BS 522 101 030	schraube m10x30 din 7991	4
33	MPA 01 440 320		1
34	BS 531 001 000	unterlegscheibe m10 din 125	4
35	BS 502 001 000	mutter selbstsichernd m10 din 985	4
36	MPA 01 440 300		2
37	BS 502 001 600	mutter selbstsichernd m16 din 985	8
38	MPA 01 440 290		1
39	BS 511 001 244	schraube m12x60 din 931	1
40	MPA 01 440 260		1
41	BS 551 001 254	augenschraube m12x140 din 444	1
42	MPA 01 070 210	achse für sieb	1
43	BB 040 102 040	splint 2mm din 11024	1
44	MPA 01 440 210		1
45	MPA 01 441 530		1
46	BS 511 001 249	schraube m12x90 din 931	1
47	MPA 01 440 200		1
48	BS 532 008 356	dichtungsring m8x35x3	1

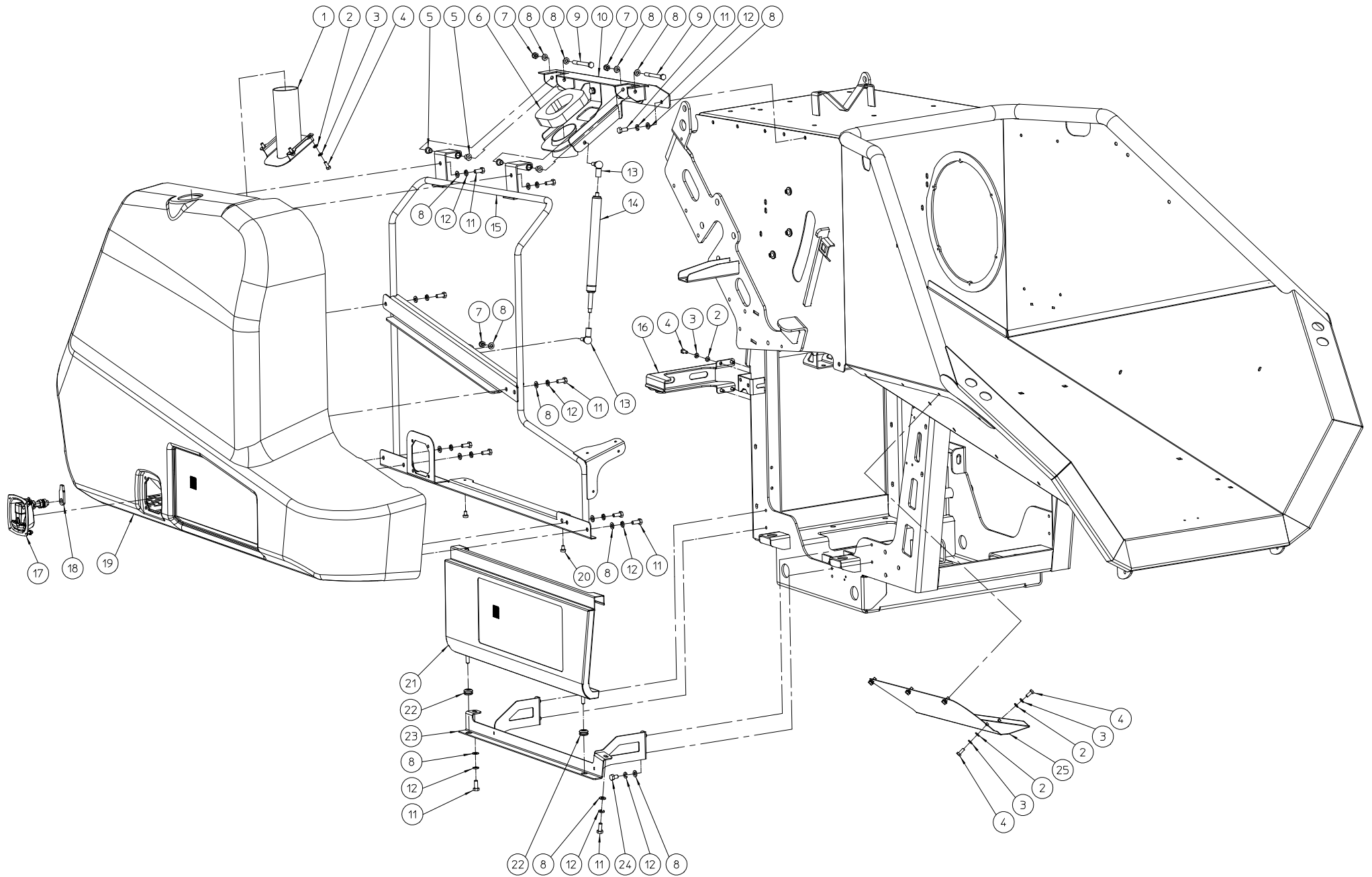


**ELIET MEGA PROF – EJECTION TUBE**

NO	MMA 01 440 160	REV	2	DATE	2021/02/11
----	----------------	-----	---	------	------------

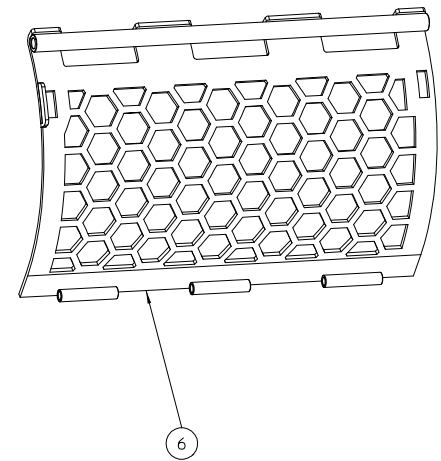
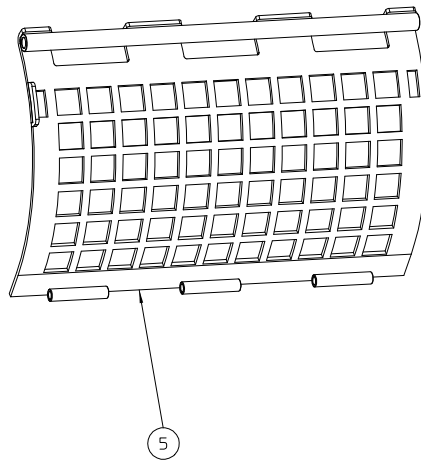
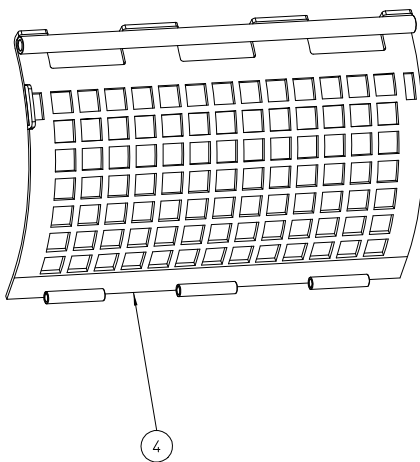
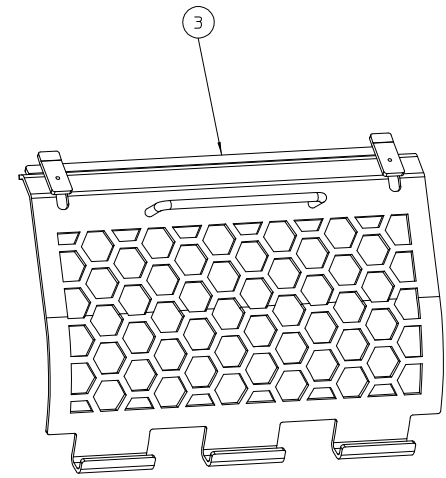
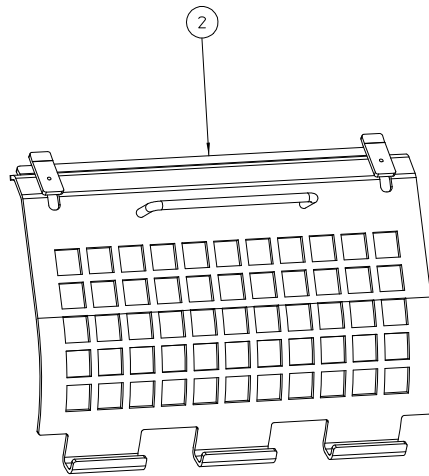
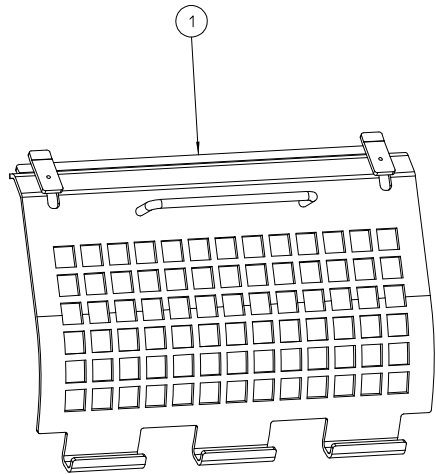
#	Artikelnummer	Ersatzteilbezeichnung	Anzahl
1	MPA 01 310 540	richtungsklappen auswurfrohr oben	1
2	BQ 501 010 090	aufkleber eliet 100x35	2
3	BB 011 000 080	abdeckkappe 8 mm	8
4	MPA 01 311 080	axe klappe - unter	1
5	MPA 01 073 270	auswurfflappe	1
6	MPA 01 311 090	axe klappe - oben	1
7	MPA 01 073 600	stange auswurfklappe	1
8	BN 230 100 408	plastikhandgriff 1"	1
9	BS 502 000 600	mutter selbstsichernd m6 din 985	6
10	BS 533 000 600	sicherungsring m6 din 127b	8
11	MPA 01 440 960		1
12	BR 930 070 010	auswurfkanal	1
13	BS 512 000 830	schraube m8x30 din 933	4
14	BS 531 000 800	unterlegscheibe m8 din 125	12
15	MPA 01 073 280	henkel auswurf	1
16	BS 531 001 000	unterlegscheibe m10 din 125	6
17	BS 512 001 025	schraube m10x25 din 933	2
18	BS 554 100 825	schraube m8x25 din 603	3
19	BS 501 901 601	mutter m16x1.50 din 439	1
20	BN 000 216 580	indexierkolben m16 x 1.5	1
21	BS 512 000 616	schraube m6x16 din 933	4
22	BS 531 000 600	unterlegscheibe m6 din 125	6
23	BO 530 600 002	halter	2
24	BS 552 100 625	schraube m6x25 form kf	2
25	BR 930 070 020	support auswurfkanal	1
26	MPA 01 440 380		2
27	BS 533 001 000	sicherungsring m10 din 127b	2
28	BS 512 001 030	schraube m10x30 din 933	2
29	BS 512 000 825	schraube m8x25 din 933	2
30	BS 533 000 800	sicherungsring m8 din 127b	2
31	MPA 01 441 470		1
32	BS 501 902 400	mutter m24x2 din 439	1
33	BN 060 224 780	indexierkolben m24 x 2	1
34	MPA 01 440 360		1
35	BB 221 104 100	niete alu 3.9x10 din 7337 a	6
36	MPA 01 441 100		1
37	BR 900 001 780		1
38	MPA 01 441 090		1
39	BN 530 108 800	klemmhebel	2
40	MPA 01 073 520	befestigung rohr	3
41	MPA 01 074 360	flanschrohr	1
42	BS 554 100 830	schraube m8x30 din 603	1
43	BS 502 001 000	mutter selbstsichernd m10 din 985	2
44	BS 502 000 800	mutter selbstsichernd m8 din 985	6
45	MPA 01 074 370		1
46	BS 532 006 183	dichtungsring m6x18x1.5	4
47	BS 522 500 616	schraube m6x16 iso 7380	4
48	BS 512 000 630	schraube m6x30 din 933	2
49	BO 530 600 001	angelhaken	2
50	BN 230 100 202	plastic griff 15x5x6 pvc	1
51	BR 020 501 250	einsteckbuchsen Ø 25mm	1
52	MPA 01 073 610	hebel regelung klappe	1



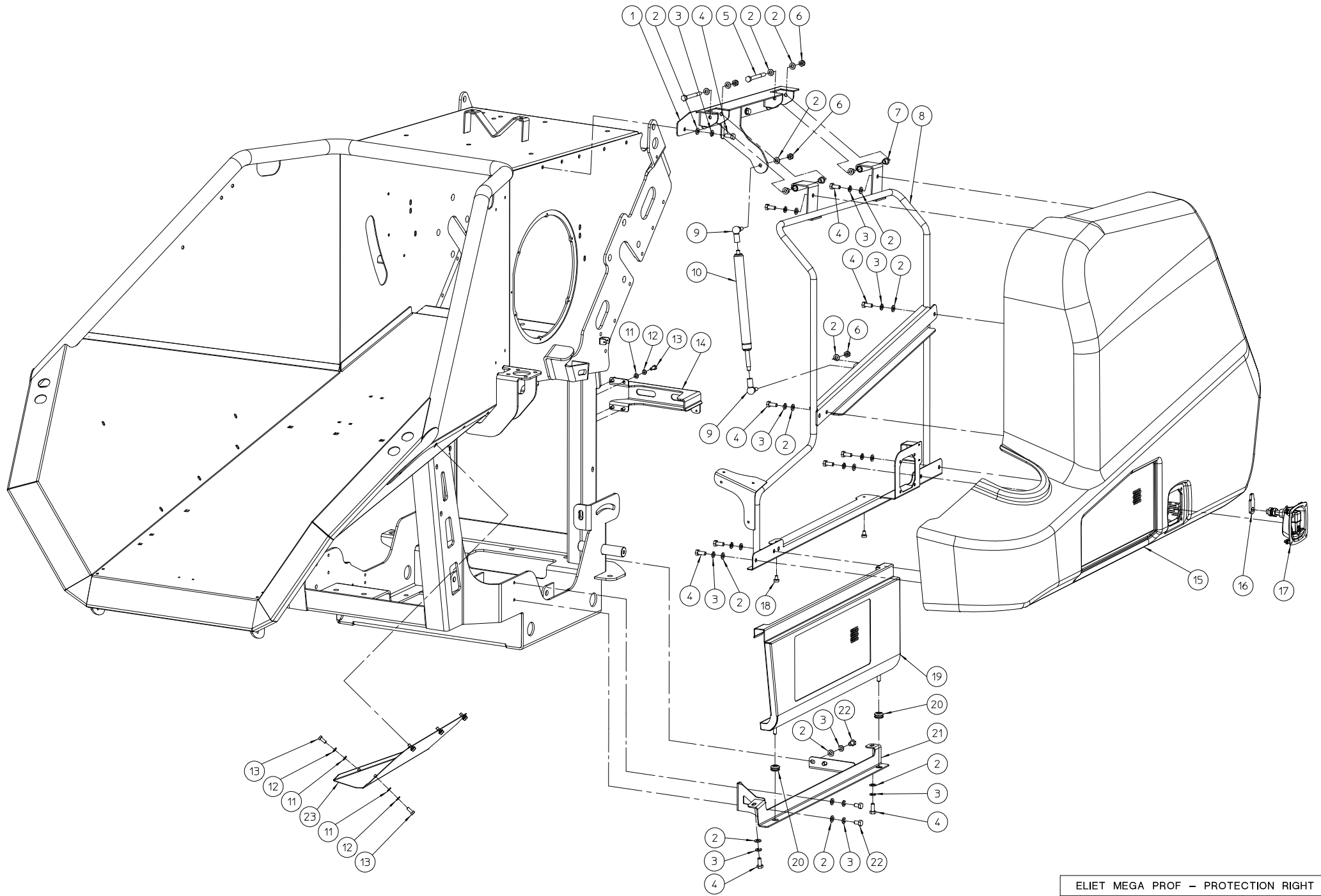




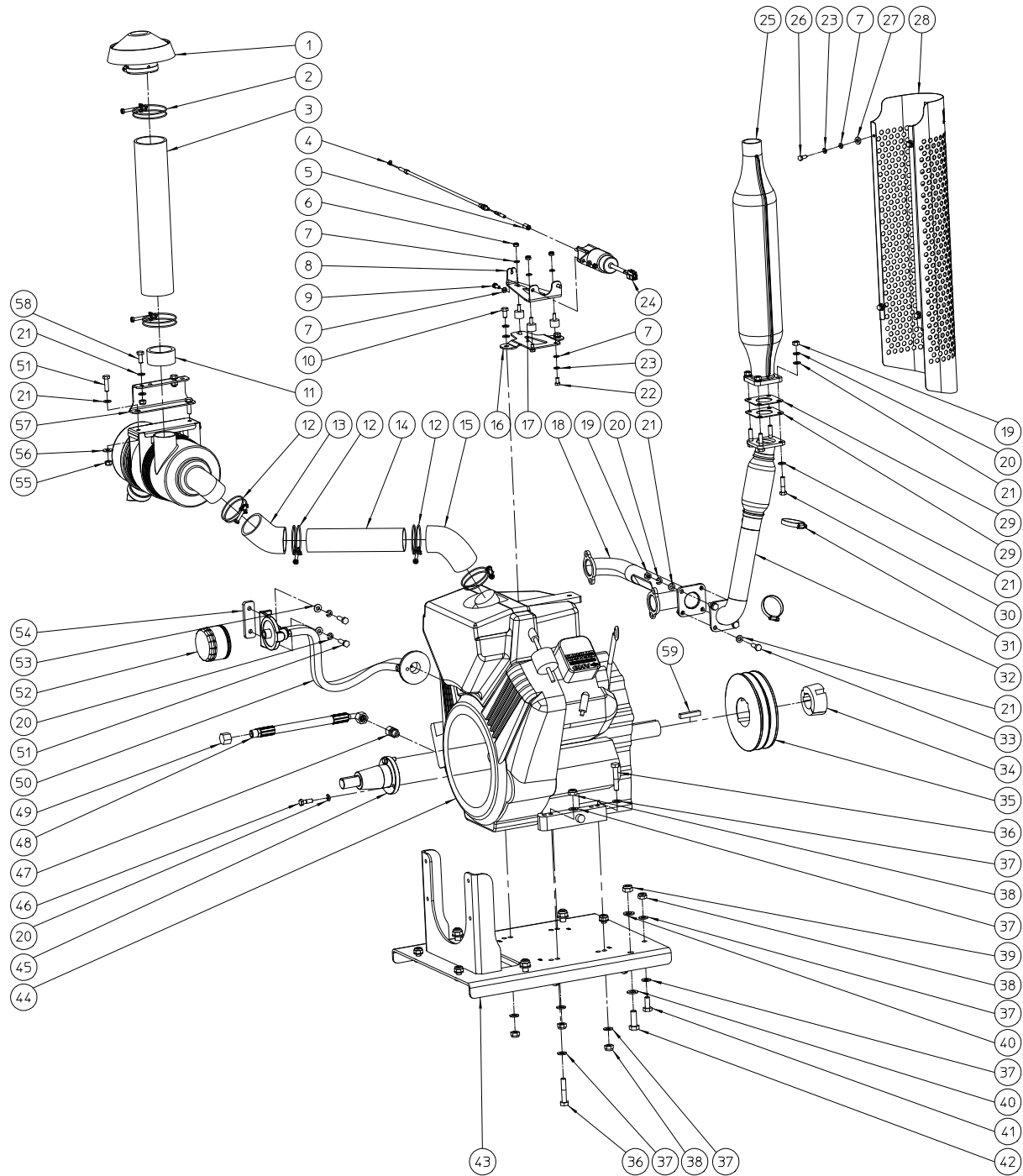
#	Artikelnummer	Ersatzteilbezeichnung	Anzahl
1	MPA 01 440 860		1
2	BS 531 000 600	unterlegscheibe m6 din 125	14
3	BS 533 000 600	sicherungsring m6 din 127b	14
4	BS 512 000 616	schraube m6x16 din 933	14
5	BR 112 081 300	buchse nylon (8/11/16x13/2)	4
6	BR 900 001 760	auswurfschutz gummi	1
7	BS 502 000 800	mutter selbstsichernd m8 din 985	4
8	BS 531 000 800	unterlegscheibe m8 din 125	25
9	BS 511 000 848	schraube m8x80 din 931	2
10	MPA 01 440 840		1
11	BS 512 000 820	schraube m8x20 din 933	15
12	BS 533 000 800	sicherungsring m8 din 127b	19
13	BA 230 010 800	kugelgelenk m8	2
14	BV 521 020 004		1
15	MPA 01 440 800		1
16	MPA 01 440 890		1
17	BN 530 212 500		1
18	MPA 01 440 900		1
19	BR 930 441 000		1
20	BR 602 006 151	gummidämpfer	2
21	MPA 01 440 940		1
22	BR 000 209 040	durchführungstüllen 90/160/40	2
23	MPA 01 440 450		1
24	BS 512 000 814	schraube m8x14 din 933	4
25	MPA 01 440 400		1



#	Artikelnummer	Ersatzteilbezeichnung	Anzahl
1	MPA 01 440 350		1
2	MPA 01 441 060		1
3	MPA 01 441 040		1
4	MPA 01 440 340		1
5	MPA 01 441 050		1
6	MPA 01 441 030		1



#	Artikelnummer	Ersatzteilbezeichnung	Anzahl
1	MPA 01 440 850		1
2	BS 531 000 800	unterlegscheibe m8 din 125	25
3	BS 533 000 800	sicherungsring m8 din 127b	19
4	BS 512 000 820	schraube m8x20 din 933	15
5	BS 511 000 848	schraube m8x80 din 931	2
6	BS 502 000 800	mutter selbstsichernd m8 din 985	4
7	BR 112 081 300	buchse nylon (8/11/16x13/2)	4
8	MPA 01 440 810		1
9	BA 230 010 800	kugelgelenk m8	2
10	BV 521 020 004		1
11	BS 531 000 600	unterlegscheibe m6 din 125	10
12	BS 533 000 600	sicherungsring m6 din 127b	10
13	BS 512 000 616	schraube m6x16 din 933	10
14	MPA 01 440 880		1
15	BR 930 442 000		1
16	MPA 01 440 900		1
17	BN 530 212 500		1
18	BR 602 006 151	gummidämpfer	2
19	MPA 01 440 930		1
20	BR 000 209 040	durchführungstüllen 90/160/40	2
21	MPA 01 440 440		1
22	BS 512 000 814	schraube m8x14 din 933	4
23	MPA 01 440 390		1

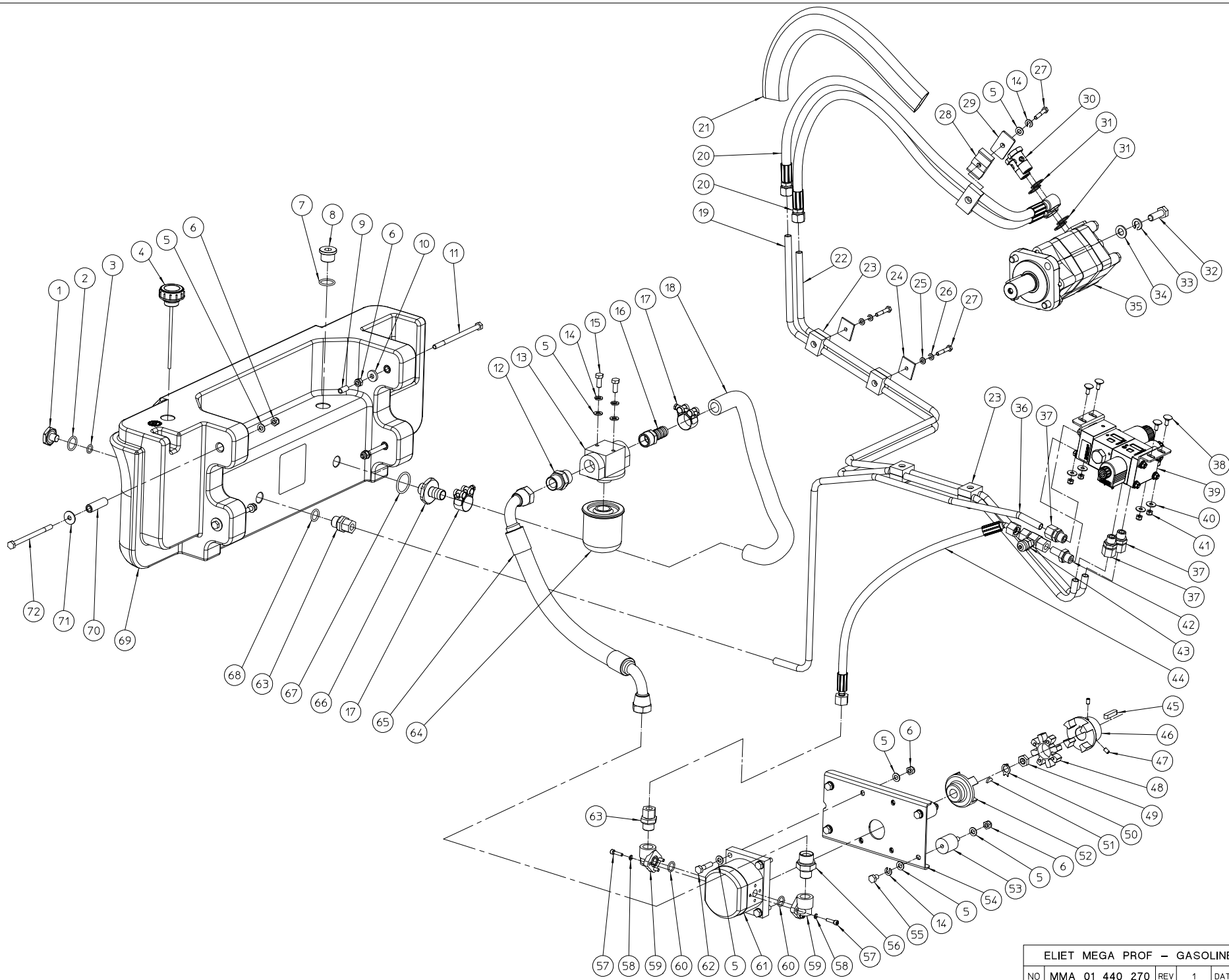


ELIET MEGA PROF - GASOLINE ENGINE					
NO	MMA 01 440 260	REV	1	DATE	2021/04/29

#	Artikelnummer	Ersatzteilbezeichnung	Anzahl
1	BM 270 001 378		1
2	BT 670 770 750		2
3	BR 211 063 355	schlauch Ø int 63 mm lg 355 mm	1
4	BK 153 200 575	gaskabel (eco-eye)	1
5	BS 508 200 618	mutter m6x18	1
6	BS 502 000 600	mutter selbstsichernd m6 din 985	5
7	BS 531 000 600	unterlegscheibe m6 din 125	14
8	MPA 01 073 730		1
9	BS 512 000 618	schraube m6x18 din 933	2
10	BS 512 000 816	schraube m8x16 din 933	2
11	BR 211 350 003		1
12	BT 670 760 650		4
13	BR 211 350 012		1
14	MPA 01 441 490		1
15	BR 211 350 013		1
16	MPA 01 441 390		1
17	BR 600 220 150	gummipuffer 20x15b m6x15	3
18	MPA 01 441 410		1
19	BS 501 000 800	mutter m8 din 934	8
20	BS 533 000 800	sicherungsring m8 din 127b	15
21	BS 531 000 800	unterlegscheibe m8 din 125	24
22	BS 512 000 612	schraube m6x12 din 933	3
23	BS 533 000 600	sicherungsring m6 din 127b	7
24	BA 700 617 530		1
25	KU 16296-12111		1
26	BS 512 000 616	schraube m6x16 din 933	4
27	BR 111 080 300	buchse nylon (8,2/16x3)	4
28	MPA 01 440 430		1
29	KU 15263-12370		2
30	BS 511 000 835	schraube m8x35 din 931	4
31	BT 670 138 500		2
32	MPA 01 441 420		1
33	BS 512 000 825	schraube m8x25 din 933	4
34	BB 501 252 300	klemmbuchse tl 2012-1"7/16	1
35	BA 563 717 020	riemenscheibe spb ii 170 tl 2012	1
36	BS 511 001 043	schraube m10x55 din 931	4
37	BS 531 001 000	unterlegscheibe m10 din 125	16
38	BS 502 001 000	mutter selbstsichernd m10 din 985	8
39	BS 502 001 200	mutter selbstsichernd m12 din 985	4
40	BS 531 001 200	unterlegscheibe m12 din 125	8
41	BS 512 001 025	schraube m10x25 din 933	4
42	BS 512 001 235	schraube m12x35 din 933	4
43	MPA 01 441 110		1
44	BM 201 337 000		2
45	MPA 01 441 360		1
46	BS 011 000 825		3
47	BH 509 211 004	gerade einschraubverbindung 10lx1/4"	1
48	BH 551 060 270	hydraulik schlauch 3/8"x270	1
49	BT 174 150 600	verschlusskappe 3/8"	1
50	BM 260 594 271		1
51	BS 512 000 830	schraube m8x30 din 933	4
52	BM 260 842 921		1

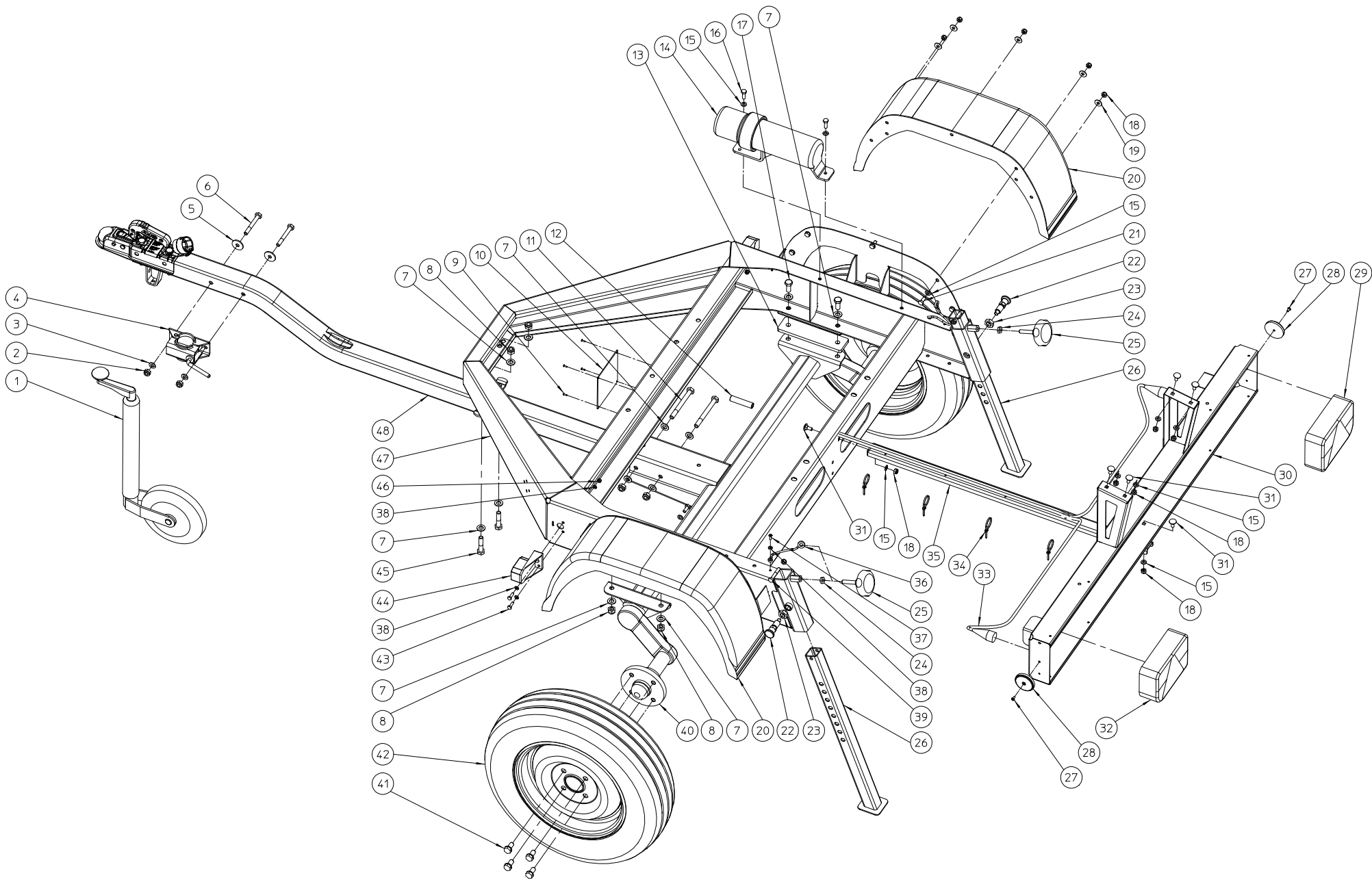
53	BS 532 008 183	dichtungsring m8x18x1.5	2
54	MPA 01 441 400		1
55	BS 502 000 800	mutter selbstsichernd m8 din 985	4
56	BS 532 008 223	dichtungsring m8x22x1.5	2
57	MPA 01 441 380		1
58	BS 512 000 820	schraube m8x20 din 933	2
59	BB 342 101 050	keil 9,52x9,52x50 din 6880	1





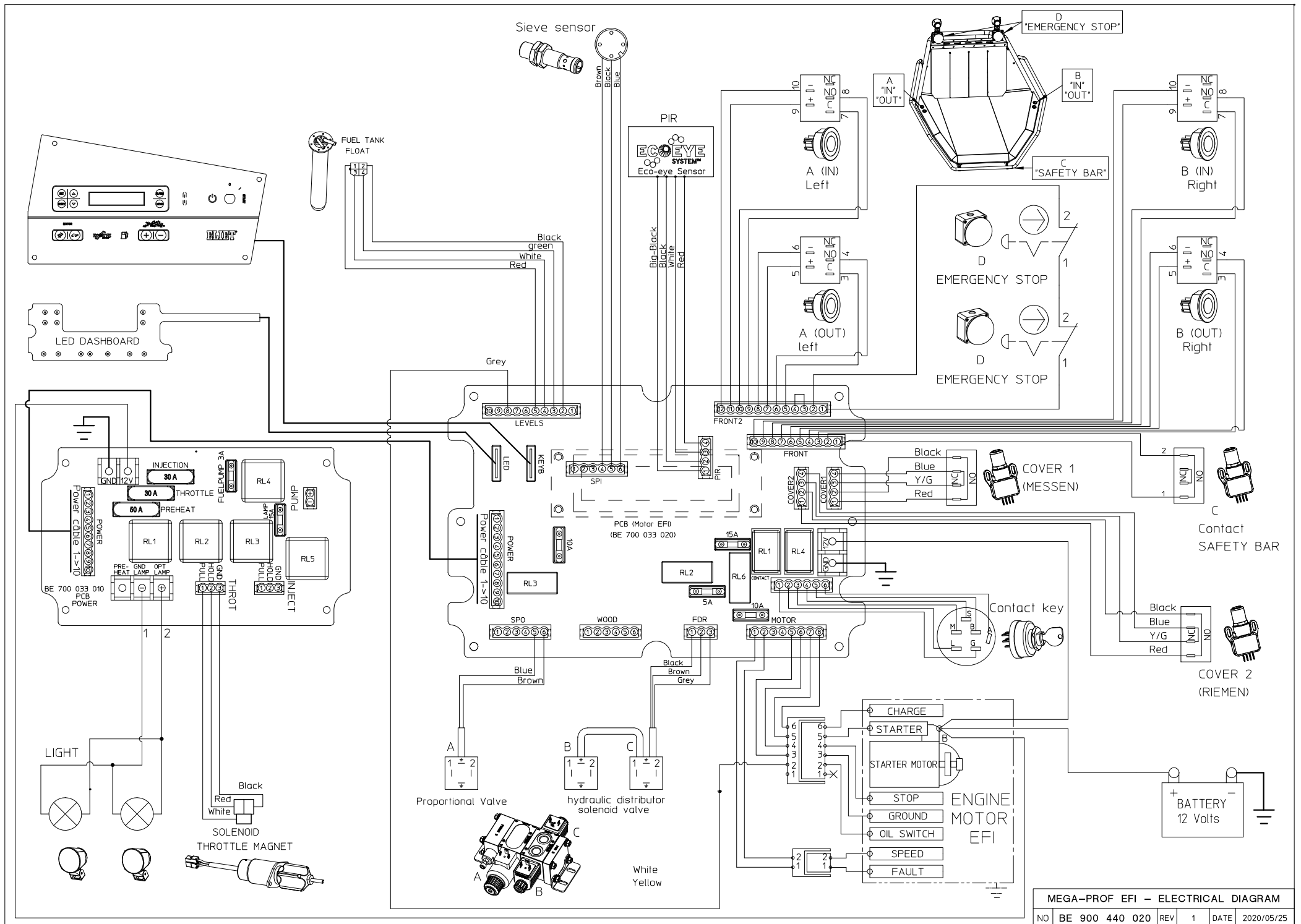
#	Artikelnummer	Ersatzteilbezeichnung	Anzahl
1	MPA 01 441 290		1
2	BH 802 022 300	o-ring Ø 22 x 3 mm viton	1
3	BH 802 012 250	o-ring Ø 12 x 2,5 mm	1
4	BH 720 704 112	einfüllverschluss	1
5	BS 531 000 800	unterlegscheibe m8 din 125	22
6	BS 502 000 800	mutter selbstsichernd m8 din 985	12
7	BH 802 024 300	o-ring Ø24.2 x 3	1
8	BH 518 501 200	stecker mit sechs innenseitig 3/4 r	1
9	BR 210 706 002	schlauch 6.3 x 9.5 x 20mm	1
10	BS 531 200 800	unterlegscheibe m8 din 7349	1
11	BS 511 000 853	schraube m8x135 din 931	1
12	BH 501 112 120	gerade einschraubverbindung (m-m) 3/4" bsp	1
13	BH 280 612 120	support hydraulikfilter 3/4"	1
14	BS 533 000 800	sicherungsring m8 din 127b	7
15	BS 512 000 820	schraube m8x20 din 933	2
16	BT 136 261 219	muffe Ø 19mm - 3/4"	1
17	BT 670 629 310		2
18	BR 212 019 048	schlauch Ø:19mm lg:48cm	1
19	MPA 01 441 280		1
20	BH 551 060 910	hydraulik schlauch 3/8"x910	2
21	BH 740 103 660		1
22	MPA 01 441 270		1
23	BH 711 220 100	rohrschellen b-12mm	8
24	BH 710 003 010	halterung für rohrschellen - a	4
25	BS 531 000 600	unterlegscheibe m6 din 125	4
26	BS 533 000 600	sicherungsring m6 din 127b	4
27	BS 511 000 635	schraube m6x35 din 931	5
28	BH 711 720 100	rohrschellen b-17mm	2
29	BH 710 003 020	halterung für rohrschellen - b	1
30	BH 542 200 800	hohlschraube bb 1/2"	2
31	BH 805 021 151	kupferringe 21x27x1.5	4
32	BS 512 001 235	schraube m12x35 din 933	4
33	BS 533 001 200	sicherungsring m12 din 127b	4
34	BS 531 001 200	unterlegscheibe m12 din 125	4
35	BH 331 725 001	hydraulikmotor ms 250	1
36	MPA 01 441 260		1
37	BH 509 211 206	gerade einschraubverbindung 12lx3/8"	3
38	BS 554 100 616	schraube m6x16 din 603	4
39	BH 400 501 110	elektromagnetisches ventil - 12vdc	1
40	BS 532 006 183	dichtungsring m6x18x1.5	4
41	BS 502 000 600	mutter selbstsichernd m6 din 985	4
42	BH 512 611 206	rohrstutzen, vormontiert 12lx3/8"	1
43	BH 563 000 120	manometeranschlussstück 12lxm16x2	1
44	BH 551 060 580	hydraulik schlauch 3/8"x580	1
45	BB 351 080 735	keil 8x7x35 din 6885a	1
46	BA 201 230 300		1
47	BS 023 000 610	madenschraube m6x10 din 916	2
48	BA 201 240 000	elastische kupplung	1
49	BS 501 901 201	mutter m12x1,25 din 439	1
50	BB 006 000 120	scheinben	1
51	BB 321 030 615	keil 3x6,5x15.72 din 6888	1
52	BA 201 220 300	elastische kupplung	1

53	BR 600 130 301	gummipuffer 30x30b m8x16	4
54	MPA 01 441 120		1
55	BS 512 000 812	schraube m8x12 din 933	4
56	BH 501 112 080	gerade einschraubverbindung (m-m) 3/4"-1/2" bsp	1
57	BS 521 100 520	schraube m5x20 din 912	6
58	BS 533 000 500	sicherungsring m5 din 127b	6
59	BH 281 001 200	pumpenanschlussflansch 30mm 1/2"	2
60	BH 802 015 250	o-ring Ø15 x 2,5	2
61	BH 210 104 501	hydraulikpumpe gr2 - 4,5cc	1
62	BS 511 000 835	schraube m8x35 din 931	4
63	BH 509 211 208	gerade einschraubverbindung 12lx1/2"	2
64	BH 280 212 010	filterelement 3/4	1
65	BH 550 120 521	hydraulik schlauch 3/4"x520	1
66	MPA 01 073 890	muffe Ø 20mm - 1/2"	1
67	BH 812 345 350	o-ring 34,52 x 3,53 mm viton	1
68	BH 812 180 300	o-ring Ø 18 x 3 mm viton	1
69	BY 717 212 021		1
70	MPA 01 440 980		4
71	BS 532 008 254	dichtungsring m8x25x2	4
72	BS 511 000 852	schraube m8x120 din 931	3



ELIET MEGA PROF - TRAILER BRAKE					
NO	MMA 01 440 280	REV	1	DATE	2021/03/15

#	Artikelnummer	Ersatzteilbezeichnung	Anzahl
1	BY 727 000 100	stützrad	1
2	BS 502 001 000	mutter selbstsichernd m10 din 985	2
3	BS 531 001 000	unterlegscheibe m10 din 125	2
4	BY 728 010 100	klammer für stützrad	1
5	BS 532 010 356	dichtungsring m10x35x3	2
6	BS 511 001 048	schraube m10x80 din 931	2
7	BS 531 001 200	unterlegscheibe m12 din 125	16
8	BS 502 001 200	mutter selbstsichernd m12 din 985	8
9	BB 221 103 100	niete alu 3x10 din 7337 a	4
10	MPA 01 441 460		1
11	BS 511 001 252	schraube m12x120 din 931	2
12	MPA 01 441 550		1
13	MPA 01 441 370		2
14	BQ 790 010 020	dokumentenhalter 320mm	1
15	BS 531 000 800	unterlegscheibe m8 din 125	21
16	BS 512 000 825	schraube m8x25 din 933	2
17	BS 512 001 230	schraube m12x30 din 933	4
18	BS 502 000 800	mutter selbstsichernd m8 din 985	20
19	BS 532 008 223	dichtungsring m8x22x1.5	10
20	BY 722 400 400	splash screen plastic 180/631 schwarz	2
21	BS 512 000 820	schraube m8x20 din 933	10
22	BN 000 216 580	indexierkolben m16 x 1.5	2
23	BS 501 901 601	mutter m16x1.50 din 439	2
24	BS 501 901 000	mutter m10 din 439	2
25	BN 630 410 420	kreuzschlitzschraube	2
26	MPA 01 440 760		2
27	BB 221 105 100	niete alu 4.8x10 din 7337 a	2
28	BY 708 122 010	reflector yellow 60mm schraube	2
29	BY 707 120 502	hintergrundbeleuchtung rechts	1
30	MPA 01 440 710		1
31	BS 554 100 820	schraube m8x20 din 603	6
32	BY 707 120 501	hintergrundbeleuchtung links	1
33	BY 707 160 504		1
34	BE 043 010 140	kabelbinder 140x3.5	13
35	MPA 01 440 750		1
36	BY 724 010 200	halteband pvc transparent	2
37	BB 221 105 160	niete alu 4.8x16 din 7337 a	1
38	BS 531 000 600	unterlegscheibe m6 din 125	9
39	BS 511 000 842	schraube m8x50 din 931	2
40	BY 726 030 090		1
41	BS 512 301 220	schraube m12x1.5x20 din 961	8
42	BW 054 055 000	kw 155/70r13c sec/4,0jx13/4/60/100et30 3 plies max437 kg	2
43	BS 512 000 620	schraube m6x20 din 933	4
44	BY 707 111 201		2
45	BS 511 001 243	schraube m12x55 din 931	2
46	BS 502 000 600	mutter selbstsichernd m6 din 985	4
47	MPA 01 440 700		1
48	BY 709 601 020		1



#	Artikelnummer	Ersatzteilbezeichnung	Anzahl
0	BE 900 440 020	schaltplan mega prof 2017	0



Briggs and stratton Parts can be ordered at the recognised Briggs and stratton Service Dealers :

<https://shop.briggsandstratton.com/collections/engine-parts>

Link to open the file : " ILLUSTRATED PARTS LIST VANGUARD 37.0 Gross HP\* EFI "



#	Artikelnummer	Ersatzteilbezeichnung	Anzahl
0	BM 900 440 020		0