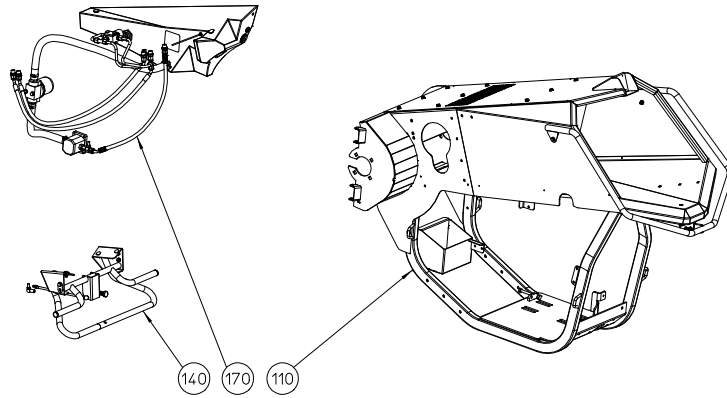
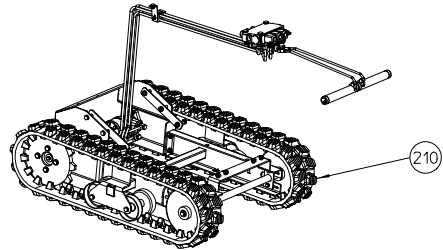


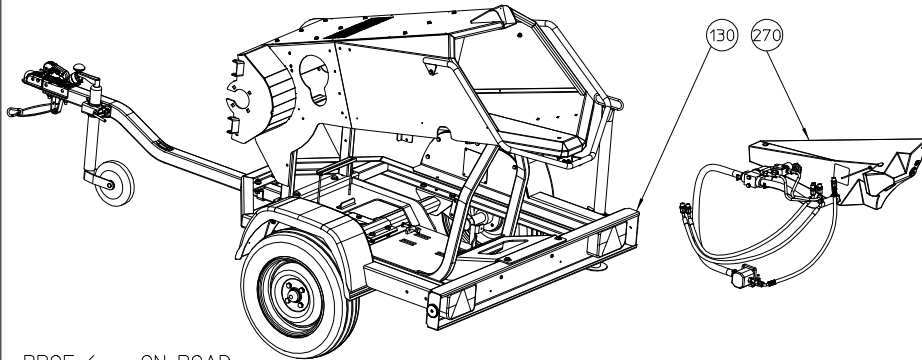
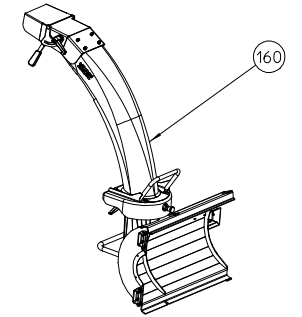
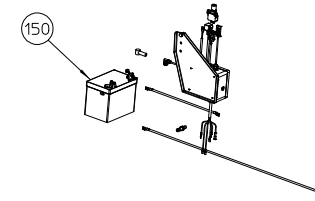
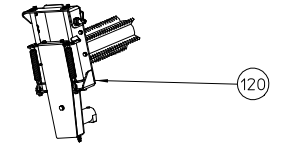
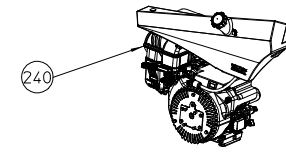
PROF 6 -- ON WHEEL



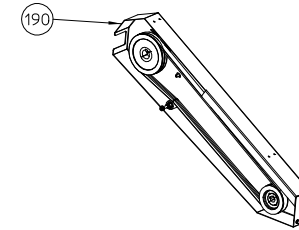
PROF 6 -- ON WHEEL + CROSS COUNTRY



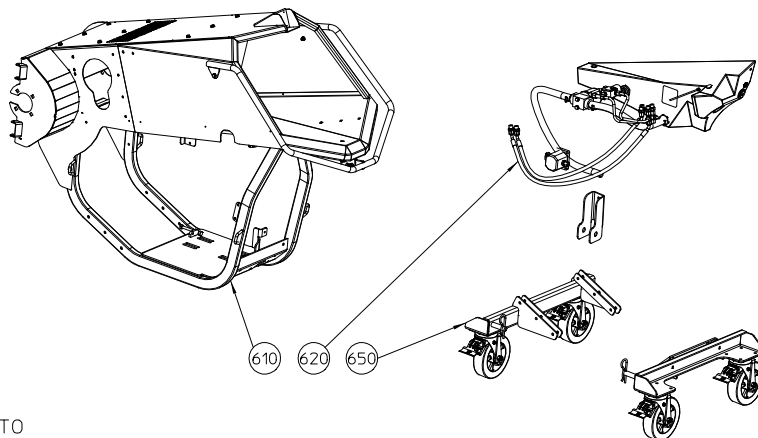
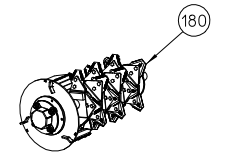
PROF 6 -- CROSS COUNTRY



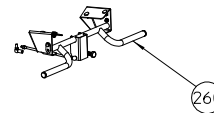
PROF 6 -- ON ROAD



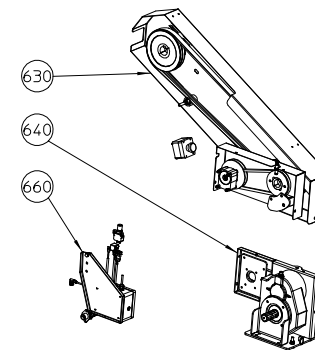
PROF 6 -- ON WHEEL + CROSS COUNTRY + ON ROAD



PROF 6 -- PTO

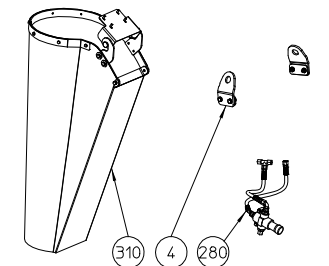


PROF 6 -- PTO + ON ROAD



PROF 6 -- PTO

PROF 6

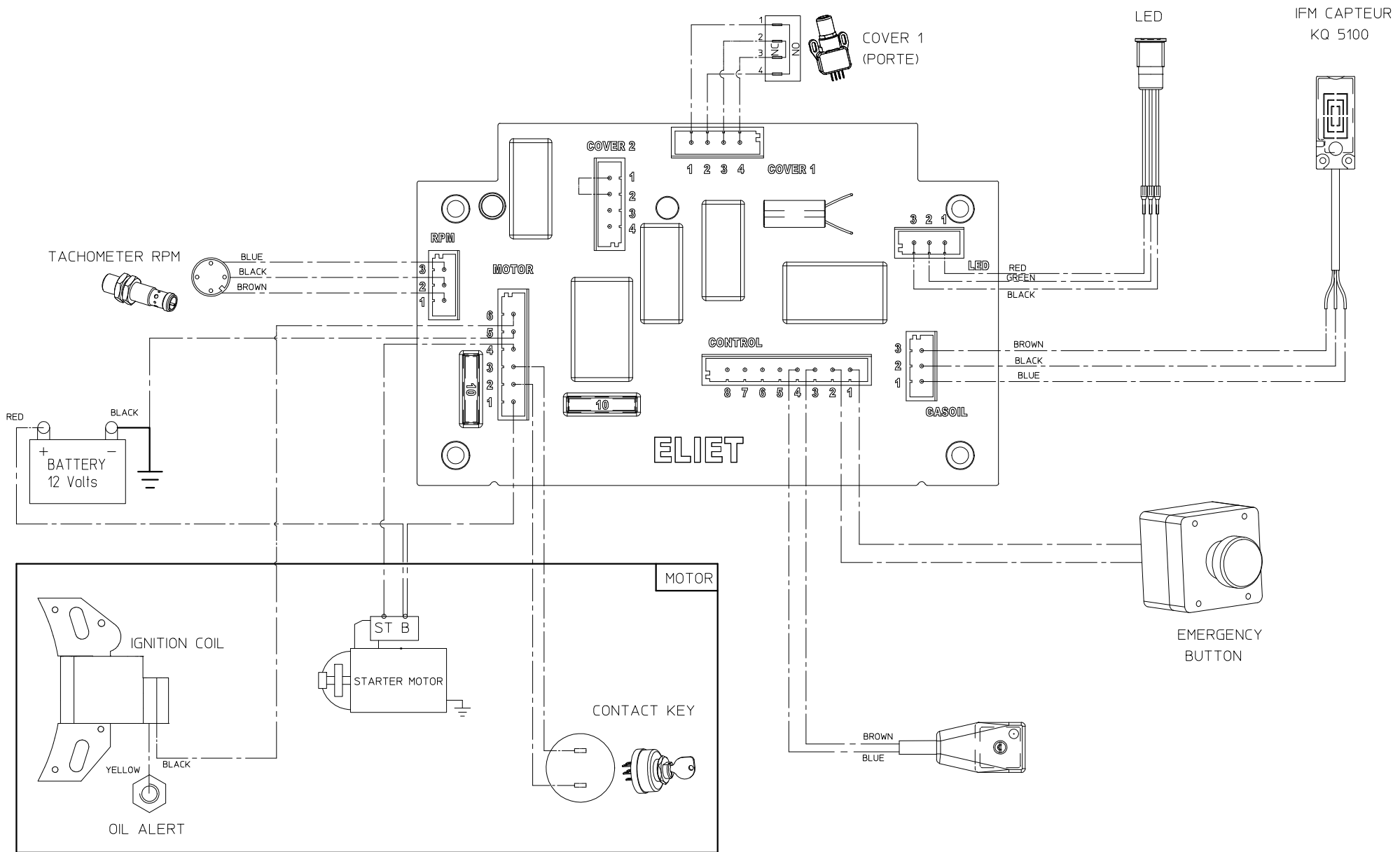


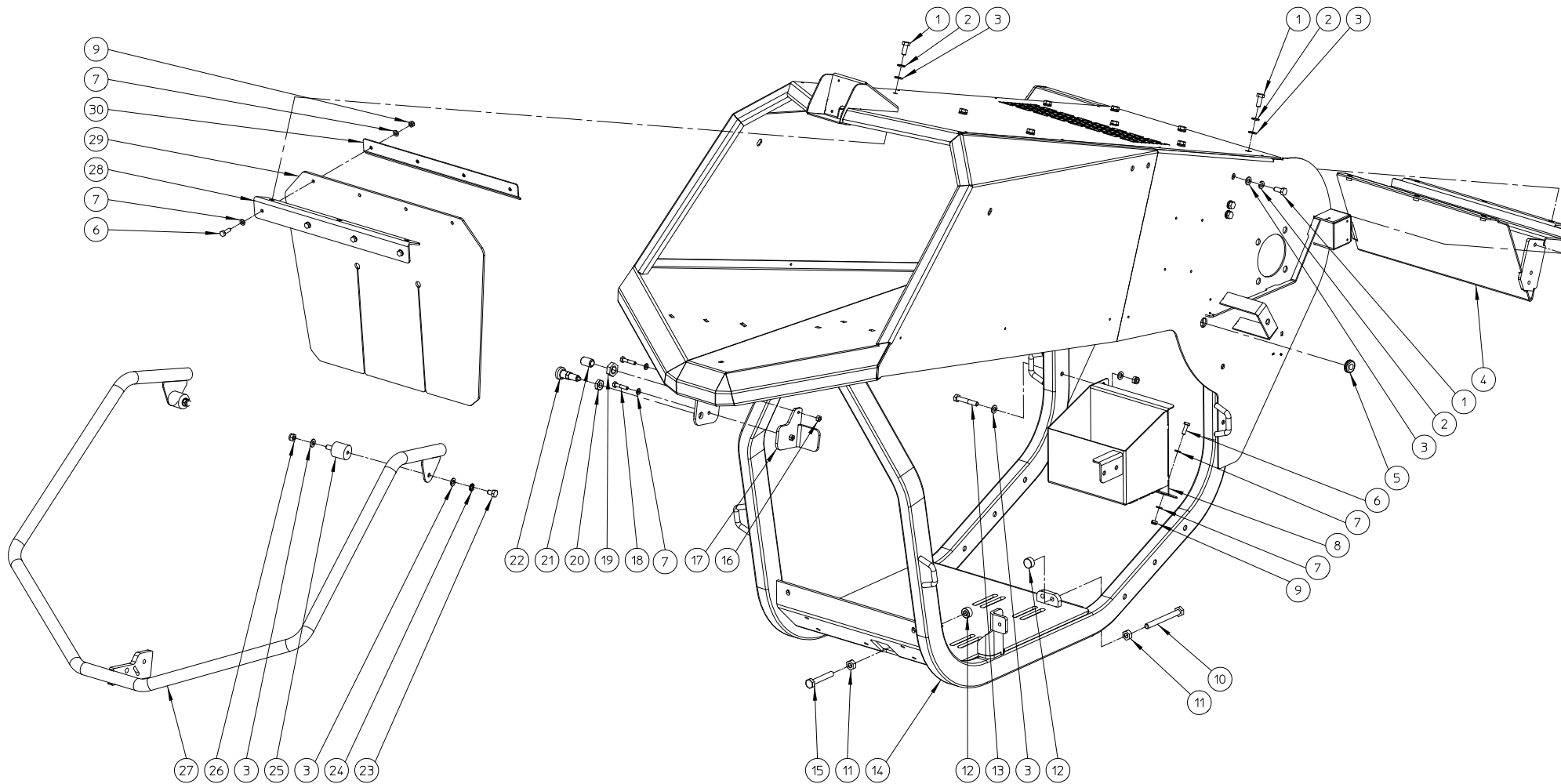
PROF 6 -- OPTION

PROF 6 -- GENERAL

NO	MMA 01 054 100	REV	2	DATE	2021/02/18
----	----------------	-----	---	------	------------

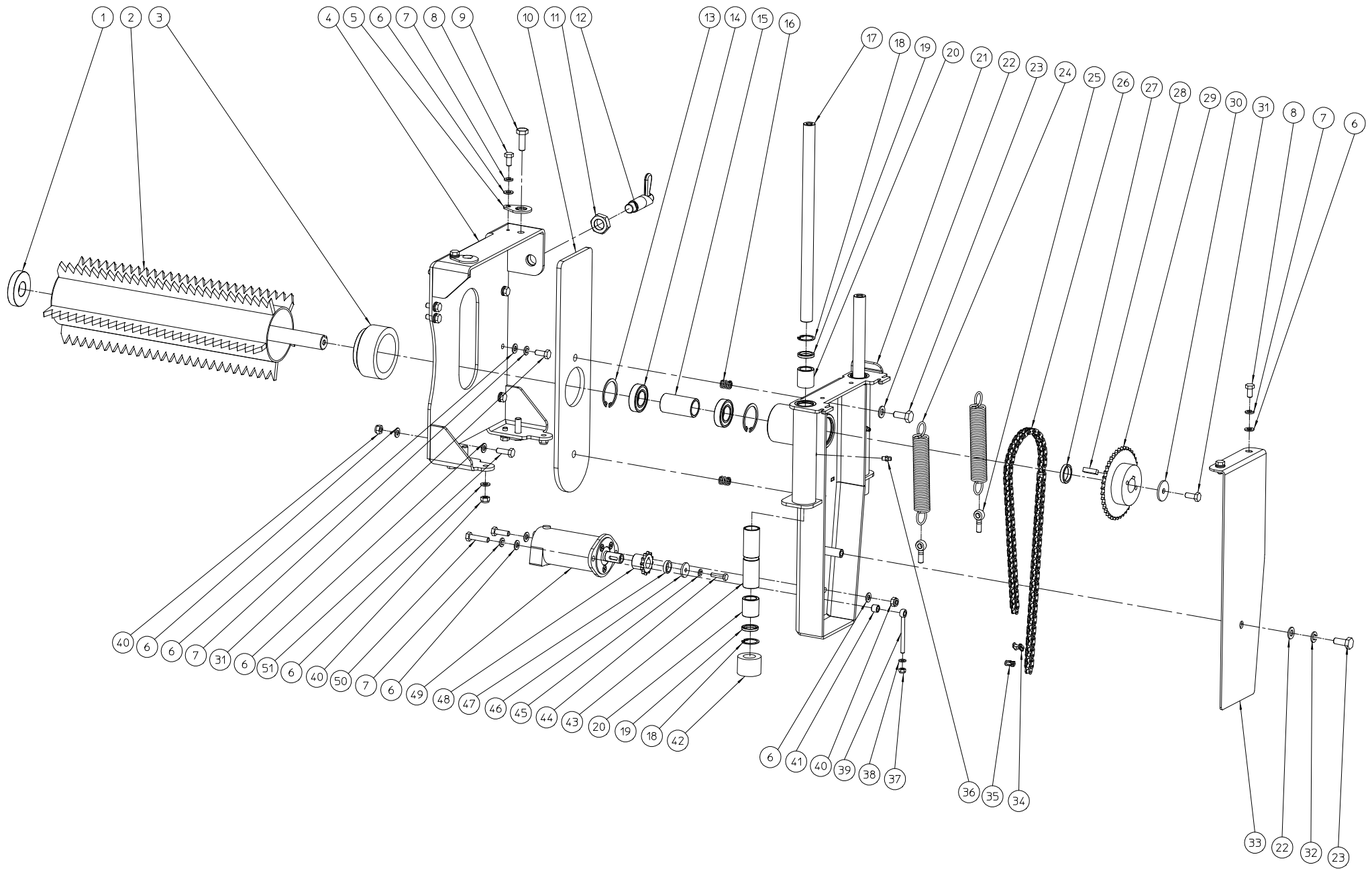
#	Artikelnummer	Ersatzteilbezeichnung	Anzahl
4	MA 029 001 004		1
110	MMA 01 054 110	rahmen	1
120	MMA 01 054 120	einzugswalze	1
130	MMA 01 054 130	anhanger	1
140	MMA 01 054 140	einzugswalze und lenkbugel	1
150	MMA 01 054 150	elektrisches system	1
160	MMA 01 054 160	auswurfsystem	1
170	MMA 01 054 170	hydraulisches system	1
180	MMA 01 054 180	messenweller prof 6	1
190	MMA 01 054 190	getriebe	1
200	MMA 01 054 200	radmontage - on wheels	1
210	MMA 01 054 210	spurmontage - cross country	1
240	MMA 01 054 240	motor b&s vanguard	1
260	MMA 01 054 260	einzugswalze bedienung - on road	1
270	MMA 01 054 270	hydraulisches system - on road	1
280	MMA 01 054 280	regler einzugswalze	1
310	MMA 01 073 310	sammlungstasche	1
610	MMA 01 054 610	chassis - pto	1
620	MMA 01 054 620	hydraulisches system - pto	1
630	MMA 01 054 630	getriebe - pto	1
640	MMA 01 054 640	zapfwellenanschluss	1
650	MMA 01 054 650	rad und 3 punkte befestigung	1
660	MMA 01 054 660	elektrisches system - pto	1





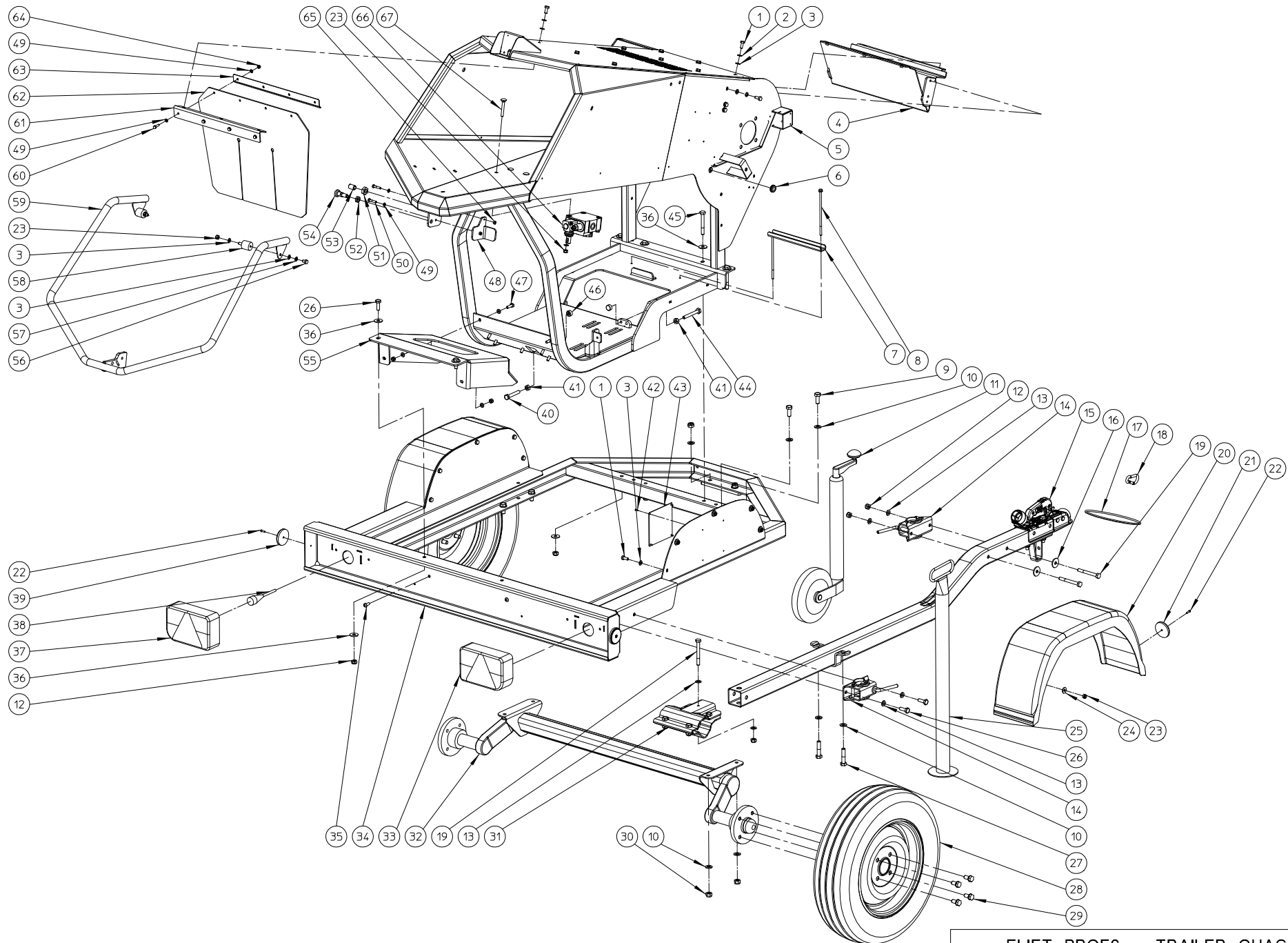
ELIET PROF6 – UPPER CHASSIS					
NO	MMA 01 054 110	REV	1	DATE	2021/02/18

#	Artikelnummer	Ersatzteilbezeichnung	Anzahl
1	BS 512 000 820	schraube m8x20 din 933	12
2	BS 533 000 800	sicherungsring m8 din 127b	12
3	BS 531 000 800	unterlegscheibe m8 din 125	18
4	MPA 01 054 120	v-platte anti rœckschlag	1
5	BR 000 212 040	durchfÜhrungstÜllen 120/200/40	1
6	BS 512 000 620	schraube m6x20 din 933	6
7	BS 531 000 600	unterlegscheibe m6 din 125	14
8	MPA 01 054 360	batteriehalter	1
9	BS 502 000 600	mutter selbstsichernd m6 din 985	6
10	BS 512 001 050	schraube m10x100 din 933	1
11	BS 501 001 000	mutter m10 din 934	2
12	MPA 01 074 440	zwischenring motor	2
13	BS 511 000 842	schraube m8x50 din 931	1
14	MPA 01 054 050	chassis prof 6 zr cc	1
15	BS 512 001 045	schraube m10x65 din 933	1
16	BS 501 000 600	mutter m6 din 934	2
17	MPA 01 054 210	gegenstœck sicherheitsbœgel	1
18	BS 511 000 630	schraube m6x30 din 931	2
19			0
20	BS 501 901 202	mutter m12x1 din 439b	1
21	BS 351 601 624	federndes drÜckstuck m16x24	1
22	BN 000 212 550	arretierbolzen mit rastnut	1
23	BS 512 000 812	schraube m8x12 din 933	2
24	BS 534 000 800	sicherungsring m8 din 6798a	2
25	BR 600 130 301	gummipuffer 30x30b m8x16	2
26	BS 502 000 800	mutter selbstsichernd m8 din 985	3
27	MPA 01 054 200	sicherheitsbœgel	1
28	MPA 01 054 230	winkel spritzschut einfuhrtrichter	1
29	BR 902 000 010	gummi	1
30	MPA 01 054 220	gegenstœck spritzschutz einfuhrtrichter	1



ELIET PROF6 - IN FEED ROLLER						
NO	MMA 01 054 120	REV	1	DATE	2021/02/11	

#	Artikelnummer	Ersatzteilbezeichnung	Anzahl
1	BR 910 000 970		1
2	MPA 01 054 060	einzugswalze	1
3	BR 910 000 980		1
4	MPA 01 054 070	halter einzugswalze	1
5	MPA 01 054 750	befestigung schraube einzugswalze	4
6	BS 531 000 800	unterlegscheibe m8 din 125	20
7	BS 533 000 800	sicherungsring m8 din 127b	14
8	BS 512 000 816	schraube m8x16 din 933	6
9	BS 512 001 030	schraube m10x30 din 933	4
10	BR 910 001 030		1
11	BS 501 902 000	mutter m20x1.50 din 439	1
12	BO 150 003 150	zugriegel mit flÜgelgriff	1
13	BB 002 000 470	sicherungsring 32 din 472	2
14	BL 002 504 703	lager 6005 zz	2
15	MPA 01 470 430	ring lager einzugswalze	1
16	BV 911 000 010	feder 14 x 2 x 16	2
17	MPA 01 054 090	achse hÍheneinstellung einzugswalze	2
18	BB 002 000 280	sicherungsring 28 din 472	4
19	BR 302 120 284	dichtungsring 20x28x4	4
20	BL 866 010 010	messaging lagerbuchse fmtc20	4
21	MPA 01 054 110	chassis-halterung einzugswalze	1
22	BS 531 001 000	unterlegscheibe m10 din 125	3
23	BS 512 001 025	schraube m10x25 din 933	3
24	BV 919 000 010	feder	2
25	BS 551 000 830	augenschraube m8x30 din 444	2
26	BA 101 085 020	kette simplex 3/8"x7/32" 85g	1
27	MPA 01 470 420	ring kettenrad einzugswalze	1
28	BB 341 080 725	keil 8x7x25 din 6880	1
29	BA 161 040 251	kettenrad 40z simplex	1
30	BS 532 008 356	dichtungsring m8x35x3	1
31	BS 512 000 820	schraube m8x20 din 933	8
32	BS 533 001 000	sicherungsring m10 din 127b	1
33	MPA 01 054 080	verschlussplatte einzugswalze	1
34	BA 151 200 000	verbindungsstück simplex 3/8"x7/32"	1
35	BA 151 400 000	verbindungsstück simplex (1/2) 3/8"x7/32"	1
36	BY 100 106 100	schmiernippel m6 din 71412	2
37	BS 502 000 600	mutter selbstsichernd m6 din 985	1
38	BS 531 000 600	unterlegscheibe m6 din 125	1
39	BS 551 100 646	augenschraube m6x70 din 444	1
40	BS 502 000 800	mutter selbstsichernd m8 din 985	4
41	MPA 01 054 810		1
42	BR 900 001 810	silentbloc	2
43	MPA 01 054 100	abstandshalter achse einzugswalze	2
44	BS 512 000 625	schraube m6x25 din 933	1
45	BS 533 000 600	sicherungsring m6 din 127b	1
46	BS 532 006 276	unterlegscheibe m6x27x3	1
47	MPA 01 054 910		1
48	BA 161 012 162	kettenrad 12z simplex	1
49	BH 331 205 000	hydraulikmotor epmm 50cc	1
50	BS 512 000 835	schraube m8x35 din 933	1
51	BS 512 000 825	schraube m8x25 din 933	2

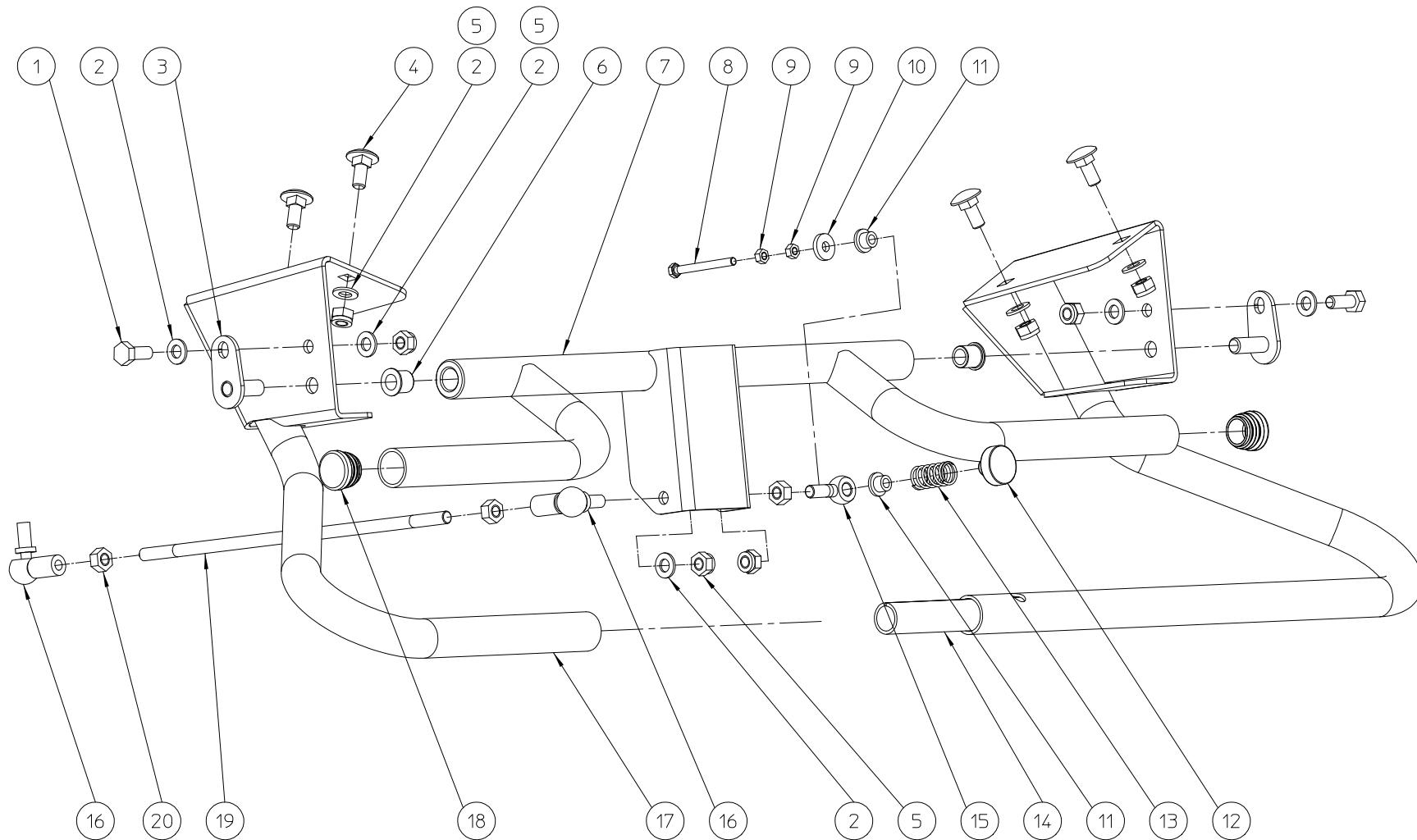


ELIET PROF6 – TRAILER CHASSIS

NO	MMA 01 054 130	REV	1	DATE	2021/02/11
----	----------------	-----	---	------	------------

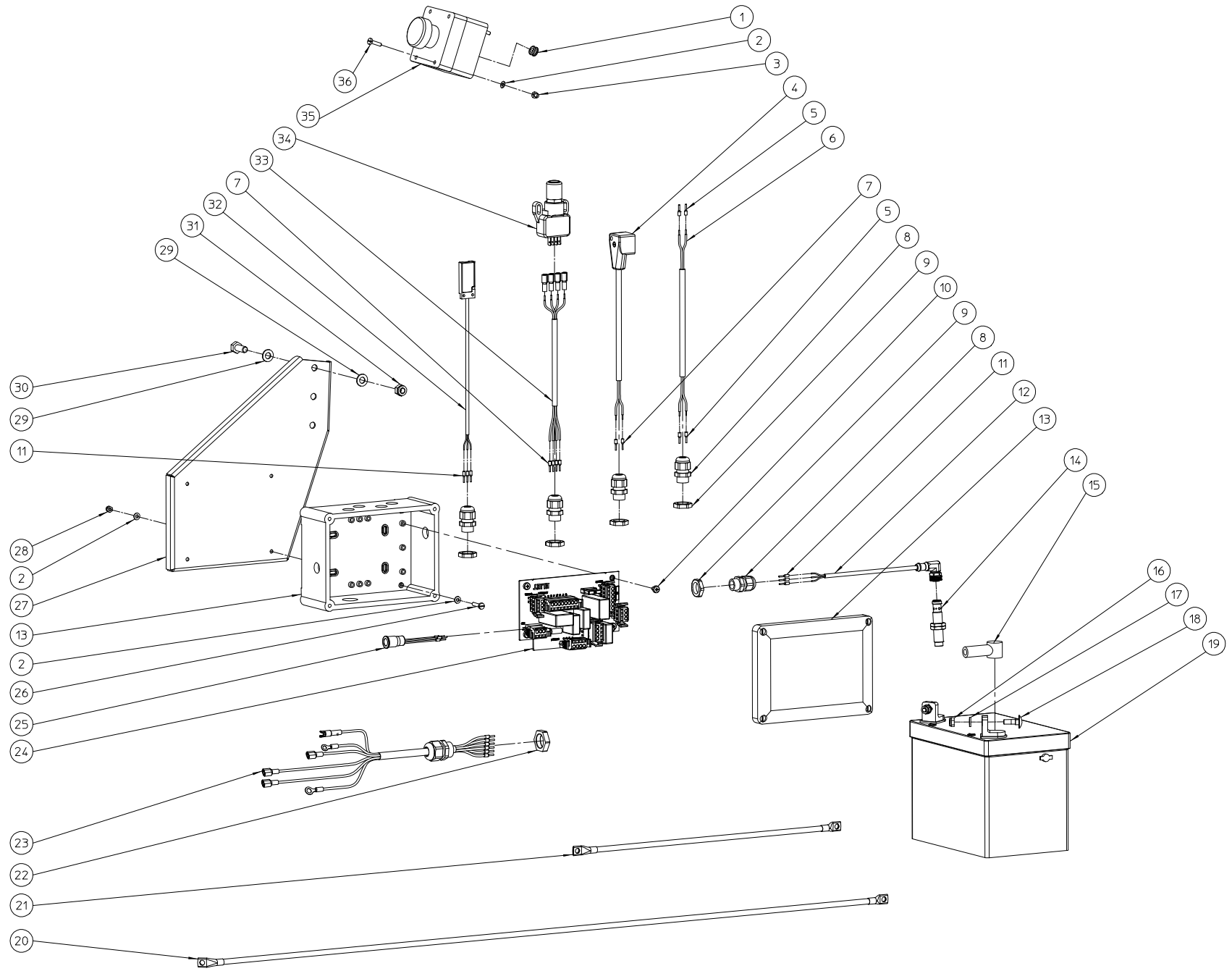
#	Artikelnummer	Ersatzteilbezeichnung	Anzahl
1	BS 512 000 820	schraube m8x20 din 933	22
2	BS 533 000 800	sicherungsring m8 din 127b	12
3	BS 531 000 800	unterlegscheibe m8 din 125	45
4	MPA 01 054 120	v-platte anti rœckschlag	1
5	MPA 01 054 140	chassis prof 6 on road	1
6	BR 000 212 040	durchfÜhrungstÜllen 120/200/40	1
7	MPA 01 054 160	u-platte befestigung batterie	1
8	BS 511 400 657	sechskantschrauben mit flansch m6x170 din 6921	2
9	BS 512 001 230	schraube m12x30 din 933	4
10	BS 531 001 200	unterlegscheibe m12 din 125	12
11	BY 727 000 100	stÜtzrad	1
12	BS 502 001 000	mutter selbstsichernd m10 din 985	11
13	BS 531 001 000	unterlegscheibe m10 din 125	8
14	BY 728 010 100	klammer fÜr stÜtzrad	2
15	BY 709 601 004		1
16	BS 532 010 356	dichtungsring m10x35x3	2
17	BY 709 601 200		1
18	BY 522 080 080		1
19	BS 511 001 049	schraube m10x90 din 931	3
20	BY 722 400 400	splash screen plastic 180/631 schwarz	2
21	BY 708 112 010	round reflektor d60 - weiss	2
22	BB 221 104 160	niete alu 3.9x16 din 7337 a	4
23	BS 502 000 800	mutter selbstsichernd m8 din 985	24
24	BS 532 008 223	dichtungsring m8x22x1.5	10
25	BY 709 600 602	unterstÜtzungstopf 48 x 700 mm	1
26	BS 512 001 030	schraube m10x30 din 933	4
27	BS 511 001 243	schraube m12x55 din 931	2
28	BW 054 055 000	kw 155/70r13c sec/4,0jx13/4/60/100et30 3 plies max437 kg	2
29	BS 512 301 220	schraube m12x1.5x20 din 961	8
30	BS 502 001 200	mutter selbstsichernd m12 din 985	6
31	BY 709 601 100	clip-anschluss asdissel	1
32	BY 726 020 080		1
33	BY 707 120 502	hintergrundbeleuchtung rechts	1
34	MPA 01 074 030	rahmen anhanger	1
35	BS 522 500 820	schraube m8x20 iso 7380	2
36	BS 532 010 305	dichtungsring m10x30x2.5	12
37	BY 707 120 501	hintergrundbeleuchtung links	1
38	BY 707 120 503	kabel 5m 7 pol	1
39	BY 708 122 010	reflector yellow 60mm schraube	2
40	BS 512 001 045	schraube m10x65 din 933	1
41	BS 501 001 000	mutter m10 din 934	2
42	BB 221 103 100	niete alu 3x10 din 7337 a	4
43	MPA 01 052 680	identifikationsplatte	1
44	BS 512 001 048	schraube m10x80 din 933	1
45	BS 511 001 048	schraube m10x80 din 931	4
46	MPA 01 074 440	zwischenring motor	2
47	BS 512 000 825	schraube m8x25 din 933	7
48	MPA 01 054 210	gegenstœck sicherheitsbœgel	1
49	BS 531 000 600	unterlegscheibe m6 din 125	10
50	BS 511 000 630	schraube m6x30 din 931	2
51			0
52	BS 501 901 202	mutter m12x1 din 439b	1

53	BS 351 601 624	federndes drÜckstuck m16x24	1
54	BN 000 212 550	arretierbolzen mit rastnut	1
55	MPA 01 054 150		1
56	BS 512 000 812	schraube m8x12 din 933	2
57	BS 534 000 800	sicherungsring m8 din 6798a	2
58	BR 600 130 301	gummipuffer 30x30b m8x16	2
59	MPA 01 054 200	sicherheitsboegel	1
60	BS 512 000 620	schraube m6x20 din 933	4
61	MPA 01 054 230	winkel spritzschut einfuhrtrichter	1
62	BR 902 000 010	gummi	1
63	MPA 01 054 220	gegenstœck spritzschutz einfuhrtrichter	1
64	BS 502 000 600	mutter selbstsichernd m6 din 985	4
65	BS 501 000 600	mutter m6 din 934	2
66	BH 400 401 101	hydraulikventil sd5-1	1
67	BS 554 100 844	schraube m8x60 din 603	3

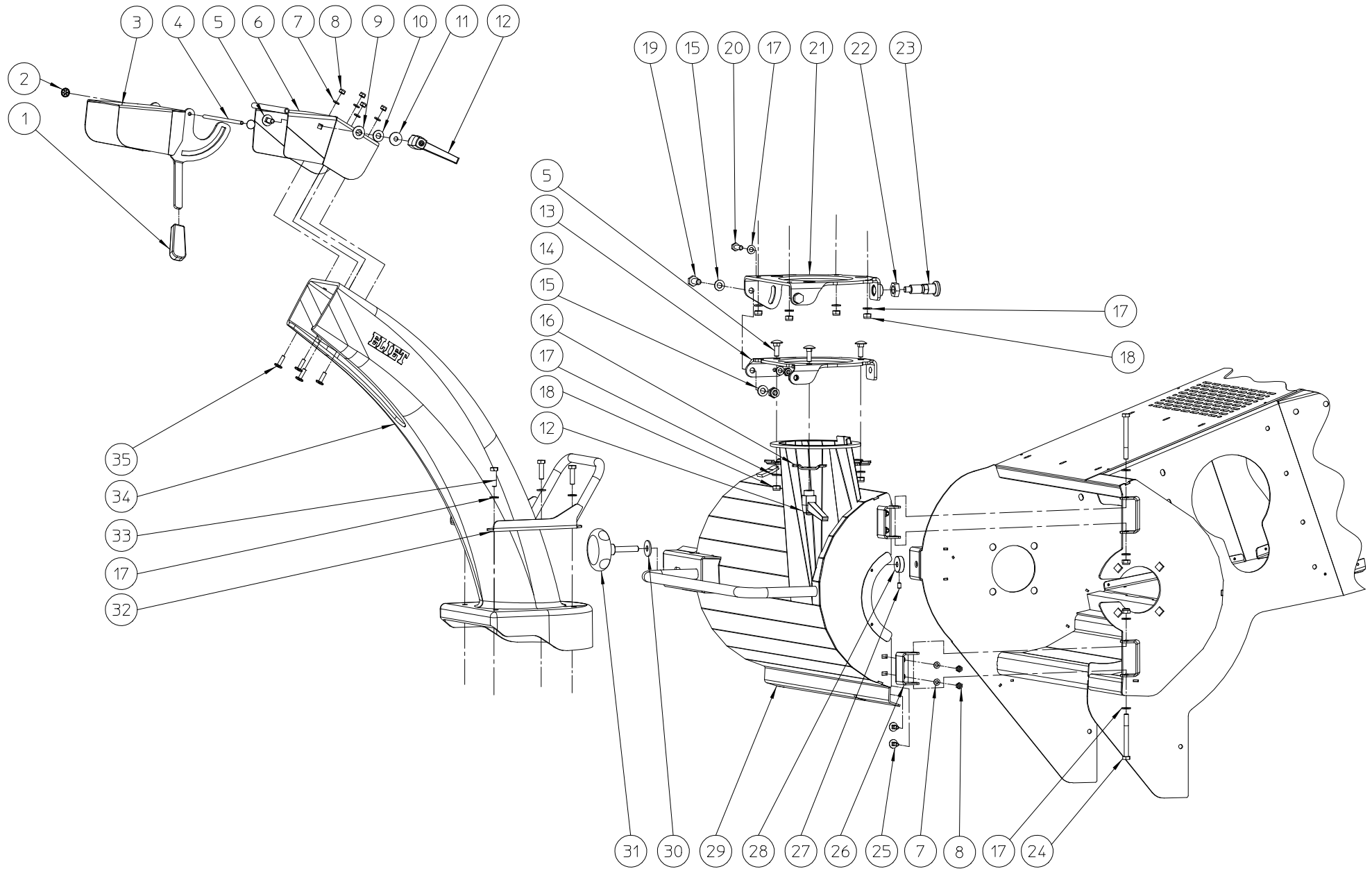


ELIET PROF6 – FEEDER CONTROL				
NO	MMA 01 054 140	REV	1	DATE 2021/02/11

#	Artikelnummer	Ersatzteilbezeichnung	Anzahl
1	BS 512 000 820	schraube m8x20 din 933	2
2	BS 531 000 800	unterlegscheibe m8 din 125	9
3	MPA 01 440 600		2
4	BS 554 100 820	schraube m8x20 din 603	4
5	BS 502 000 800	mutter selbstsichernd m8 din 985	8
6	BR 112 101 490	buchse nylon (10/14/17.5x14/1)	2
7	MPA 01 054 170	hebel einzugswalze	1
8	BS 512 000 542	schraube m5x50 din 933	1
9	BS 501 000 500	mutter m5 din 934	2
10	BS 531 200 600	unterlegscheibe m6 din 7349	1
11	BR 112 060 800	buchse nylon (6/10/15x8.5/2)	2
12	BE 120 040 070	magnet maestro	1
13	BV 911 000 050	druckfeder 1.5 x 15 x 28	1
14	MPA 01 054 180	support steuer antrieb und steuerung rechts	1
15	BS 551 000 830	augenschraube m8x30 din 444	1
16	BA 230 010 800	kugelgelenk m8	2
17	MPA 01 054 190	support steuer antrieb und steuerung links	1
18	BR 020 501 250	einsteckbuchsen Ø 25mm	2
19	MPA 01 054 870		1
20	BS 501 000 800	mutter m8 din 934	3



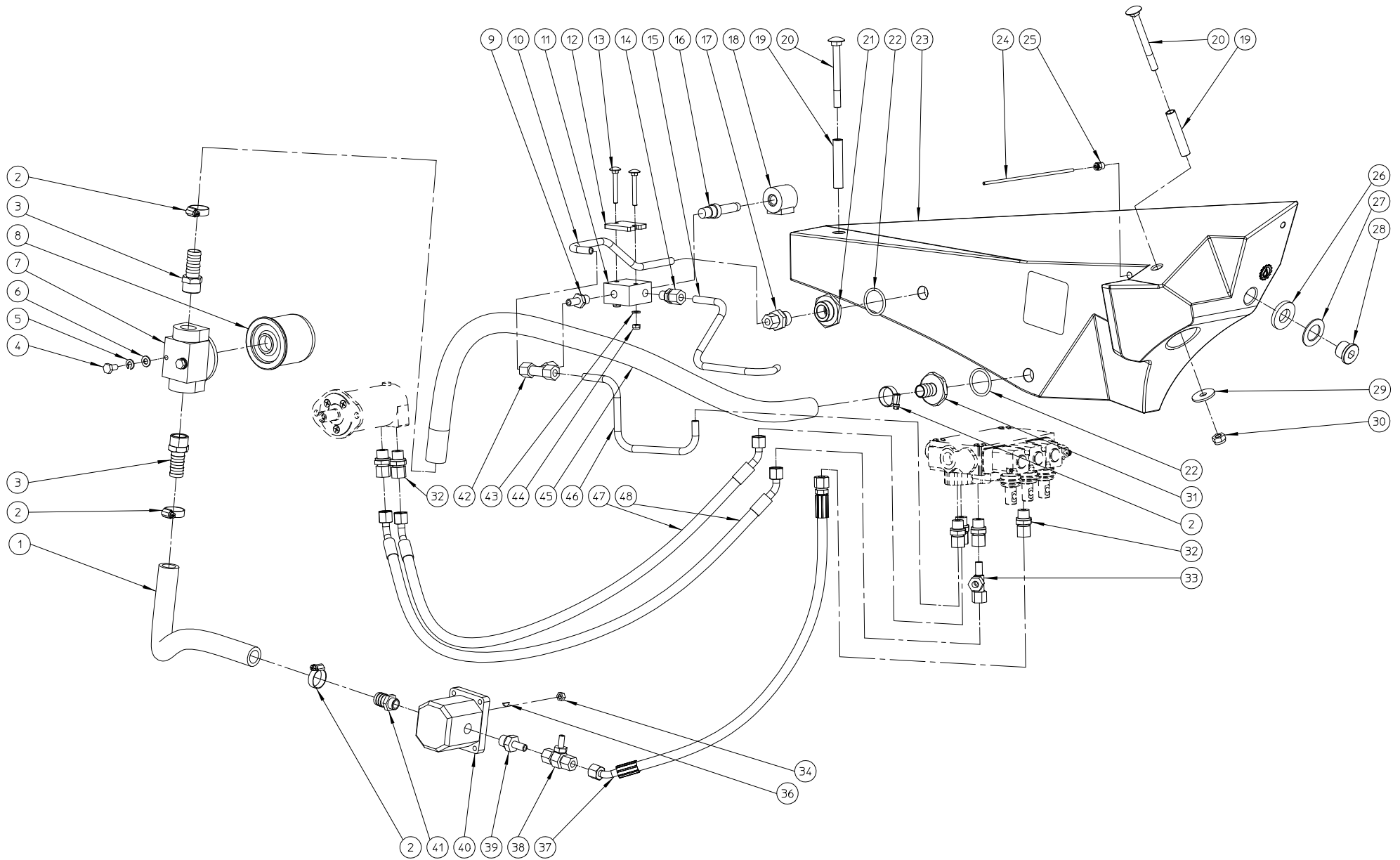
#	Artikelnummer	Ersatzteilbezeichnung	Anzahl
1	BR 000 206 203	durchführungstüllen	1
2	BS 531 000 400	unterlegscheibe m4 din 125	10
3	BS 505 500 400	mutter m4 din 1587	2
4	BH 410 001 410	ventil stecker mit kabel din43650	1
5	BE 033 002 300	verbindungsklemme	4
6	BE 094 012 650		1
7	BE 033 002 200	verbindungsklemme	2
8	BE 071 070 901		5
9	BE 071 080 901		5
10	BS 549 014 209	schraube Ø4.2x9 din 7981	4
11	BE 033 002 100	verbindungsklemme	3
12	BE 099 005 403		1
13	BE 141 511 072	elektr. schaltkasten ip55	1
14	BE 400 010 500	sensor	1
15	BR 701 010 150	schutzhülse	1
16	BS 502 000 600	mutter selbstsichernd m6 din 985	2
17	BS 531 000 600	unterlegscheibe m6 din 125	2
18	BS 554 100 620	schraube m6x20 din 603	2
19	BE 240 120 300	batterie 12v 30ah	1
20	BE 090 281 031	kabel rot 16mm ² -1030mm	1
21	BE 090 180 371	kabel schwarz 16mm ² - 370mm	1
22	BE 071 082 000	spannmutter m20	1
23	BE 099 005 401	kabelverbindung	1
24	BE 700 054 000	pcb prof 6	1
25	BE 036 000 700		1
26	BS 541 000 420	schraube m4x20 din 84	4
27	MPA 01 054 830		1
28	BS 502 000 400	mutter selbstsichernd m4 din 985	4
29	BS 531 000 800	unterlegscheibe m8 din 125	2
30	BS 512 000 820	schraube m8x20 din 933	1
31	BS 502 000 800	mutter selbstsichernd m8 din 985	1
32	BE 400 010 600	sensor	1
33	BE 099 005 402		1
34	BE 120 030 020	schutzkontakt	1
35	BE 122 710 001	drucktaste rot mit verriegelung	1
36	BS 541 000 416	schraube m4x16 din 84	4



ELIET PROF6 – EJECTION ASSEMBLY

NO	MMA 01 054 160	REV	1	DATE	2021/02/18
----	----------------	-----	---	------	------------

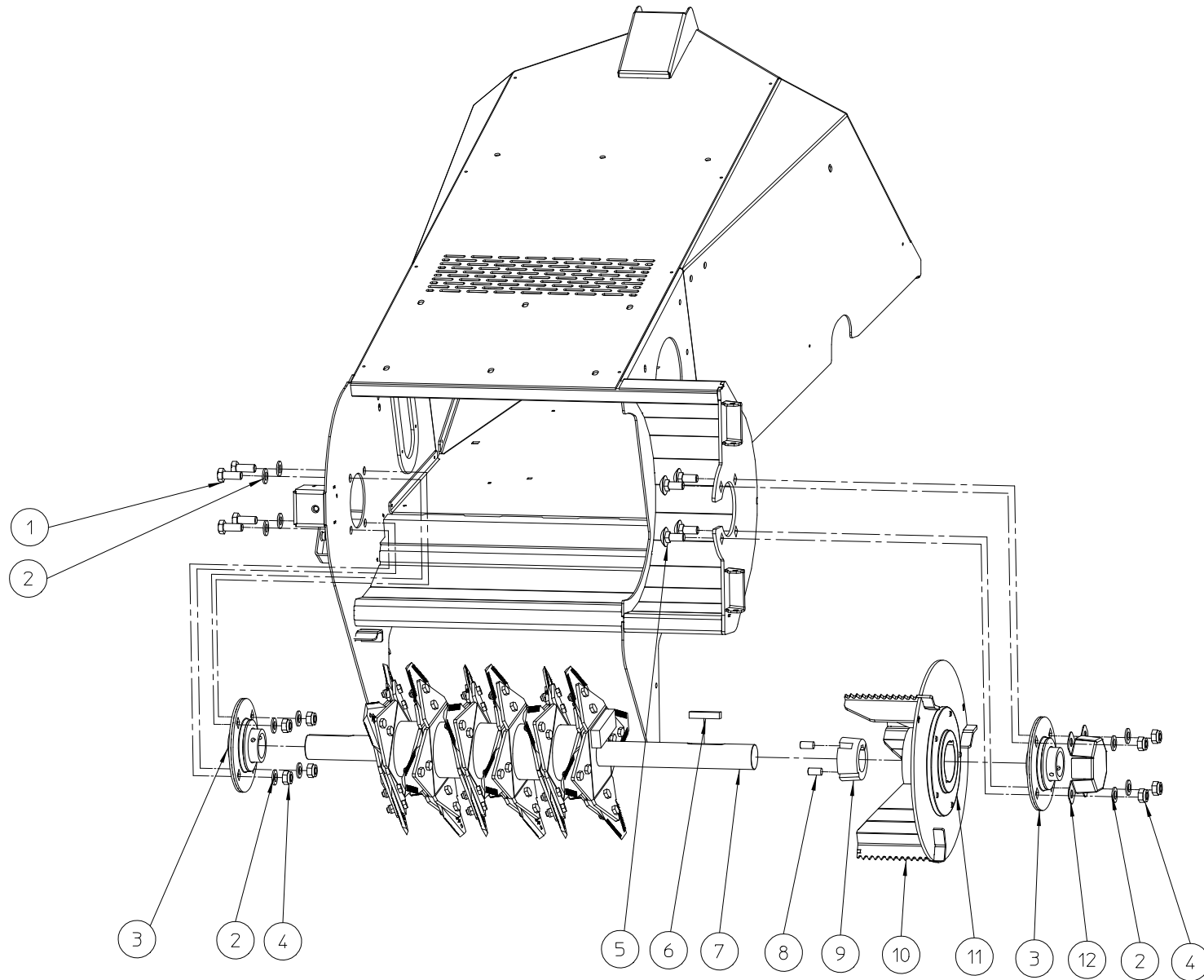
#	Artikelnummer	Ersatzteilbezeichnung	Anzahl
1	BN 230 100 202	plastic griff 15x5x6 pvc	1
2	BB 011 000 060	abdeckkappe 6 mm	2
3	MPA 01 054 260	auswurfklappe oben	1
4	MPA 01 052 670	scharnierachsventil durch rohr	1
5	BS 554 100 825	schraube m8x25 din 603	4
6	MPA 01 054 290	auswurfklappe unten	1
7	BS 531 000 600	unterlegscheibe m6 din 125	8
8	BS 502 000 600	mutter selbstsichernd m6 din 985	8
9	BR 111 120 100	buchse nylon (12.2x24x1.3)	1
10	BR 111 100 200	buchse nylon (10.5/21x2.5)	1
11	BS 532 008 253	dichtungsring m8x25x1.5	1
12	BN 530 108 800	klemmhebel	2
13	MPA 01 054 280	scharnier auswurfrohr unten	1
14	BS 502 001 000	mutter selbstsichernd m10 din 985	2
15	BS 531 001 000	unterlegscheibe m10 din 125	4
16	MPA 01 073 520	befestigung rohr	3
17	BS 531 000 800	unterlegscheibe m8 din 125	16
18	BS 502 000 800	mutter selbstsichernd m8 din 985	9
19	BS 512 001 025	schraube m10x25 din 933	2
20	BS 512 000 825	schraube m8x25 din 933	1
21	MPA 01 054 270	scharnier auswurfrohr oben	1
22	BS 501 901 601	mutter m16x1.50 din 439	1
23	BN 000 216 580	indexierkolben m16 x 1.5	1
24	BS 511 000 848	schraube m8x80 din 931	2
25	BS 554 100 620	schraube m6x20 din 603	4
26	MPA 01 054 980		2
27	BS 023 000 610	madenschraube m6x10 din 916	1
28	MPA 01 054 890		1
29	MPA 01 054 250	verschlussstœr messerachse	1
30	BS 532 010 305	dichtungsring m10x30x2.5	1
31	BN 630 410 420	kreuzschlitzschraube	1
32	MPA 01 073 280	henkel auswurf	1
33	BS 512 000 830	schraube m8x30 din 933	4
34	BR 930 070 010	auswurfkanal	1
35	BS 552 100 620	schraube m6x20 form kf	4



ELIET PROF6 – HYDRAULIC TRACTION

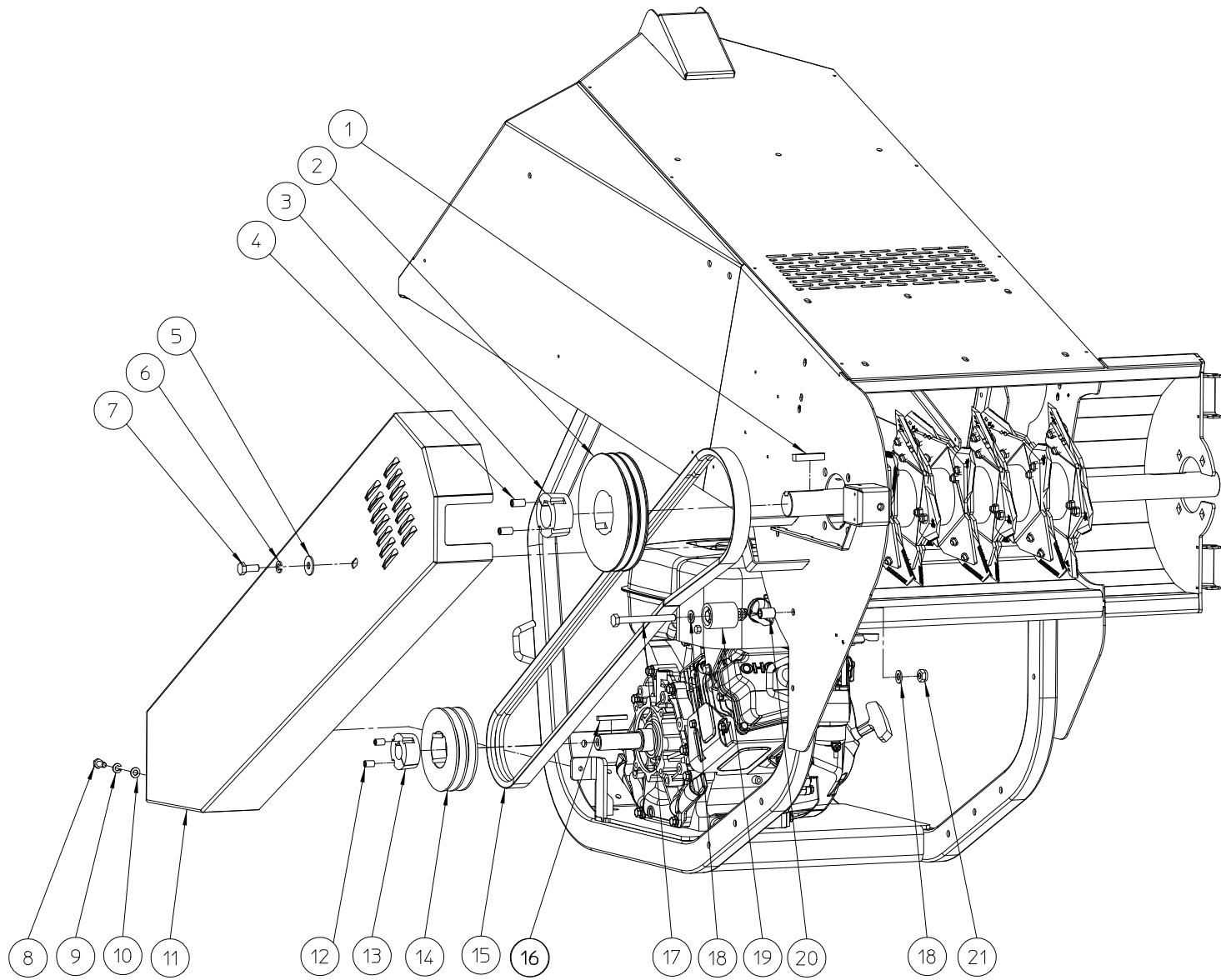
NO	MMA 01 054 170	REV	2	DATE	2021/02/18
----	----------------	-----	---	------	------------

#	Artikelnummer	Ersatzteilbezeichnung	Anzahl
1	BR 212 019 053	schlauch Ø:19mm lg:53cm	1
2	BT 670 117 290	schlauchschelle 17x29mm	4
3	BT 136 261 219	muffe Ø 19mm - 3/4"	2
4	BS 512 000 816	schraube m8x16 din 933	2
5	BS 533 000 800	sicherungsring m8 din 127b	2
6	BS 531 000 800	unterlegscheibe m8 din 125	2
7	BH 280 612 120	support hydraulikfilter 3/4"	1
8	BH 280 212 010	filterelement 3/4	1
9	BH 512 611 004	rohrstutzen, vormontiert 10lx1/4"	1
10	MPA 01 054 720	hydraulische leitung retour	1
11	BH 410 001 610		1
12	MPA 01 054 540	abstandshalter magnetventil	1
13	BS 554 100 642	schraube m6x50 din 603	2
14	BH 509 211 004	gerade einschraubverbindung 10lx1/4"	1
15	MPA 01 054 710	hydraulische leitung magnetventil	1
16	BH 410 001 620	ventil muttern	1
17	BH 509 211 008	gerade einschraubverbindung 10lx1/2"	1
18	BH 410 001 630	ventil muttern	1
19	MPA 01 054 530	abstandshalter reservoir	2
20	BS 554 101 050	schraube m10x100 din 603	2
21	MPA 01 311 360	stecker mf1/2"x1/2"	1
22	BH 812 345 350	o-ring 34,52 x 3,53 mm viton	2
23	BY 717 212 010		1
24	BH 646 020 040	schlauch blau 20cm	1
25	BH 642 020 040	steckkupplung 1/8 "diam 4 mm	1
26	BR 901 204 406		1
27	MPA 01 054 970		1
28	BH 518 501 200	stecker mit sechs innenseitig 3/4 r	1
29	BS 532 010 356	dichtungsring m10x35x3	2
30	BS 502 001 000	mutter selbstsichernd m10 din 985	2
31	MPA 01 073 890	muffe Ø 20mm - 1/2"	1
32	BH 509 211 006	gerade einschraubverbindung 10lx3/8"	6
33	BH 512 111 000	einstellbare l-verschraubungen 10l	1
34	BS 501 000 700	mutter m7 din 934	1
36	BB 321 020 512	keil 2x5x12.65 din 6888	1
37	BH 551 040 630	hydraulik schlauch 1/4"x630	1
38	BH 563 000 100	manometeranschlussstück 10lxm16x2	1
39	BH 512 671 006	rohrstutzen, vormontiert 10sr3/8"	1
40	BH 210 103 200	hydraulikpumpe gr 1 - 3.2cc	1
41	BT 136 260 620		1
42	BH 510 011 000	t-verschraubungen 10l	1
43	BS 531 000 600	unterlegscheibe m6 din 125	2
44	BS 502 000 600	mutter selbstsichernd m6 din 985	2
45	BR 212 019 092	schlauch Ø:19mm lg:92cm	1
46	MPA 01 054 700	hydraulische abfuhrleitung	1
47	BH 551 040 870	hydraulik schlauch 1/4"x870	1
48	BH 551 040 890	hydraulik schlauch 1/4"x895	1



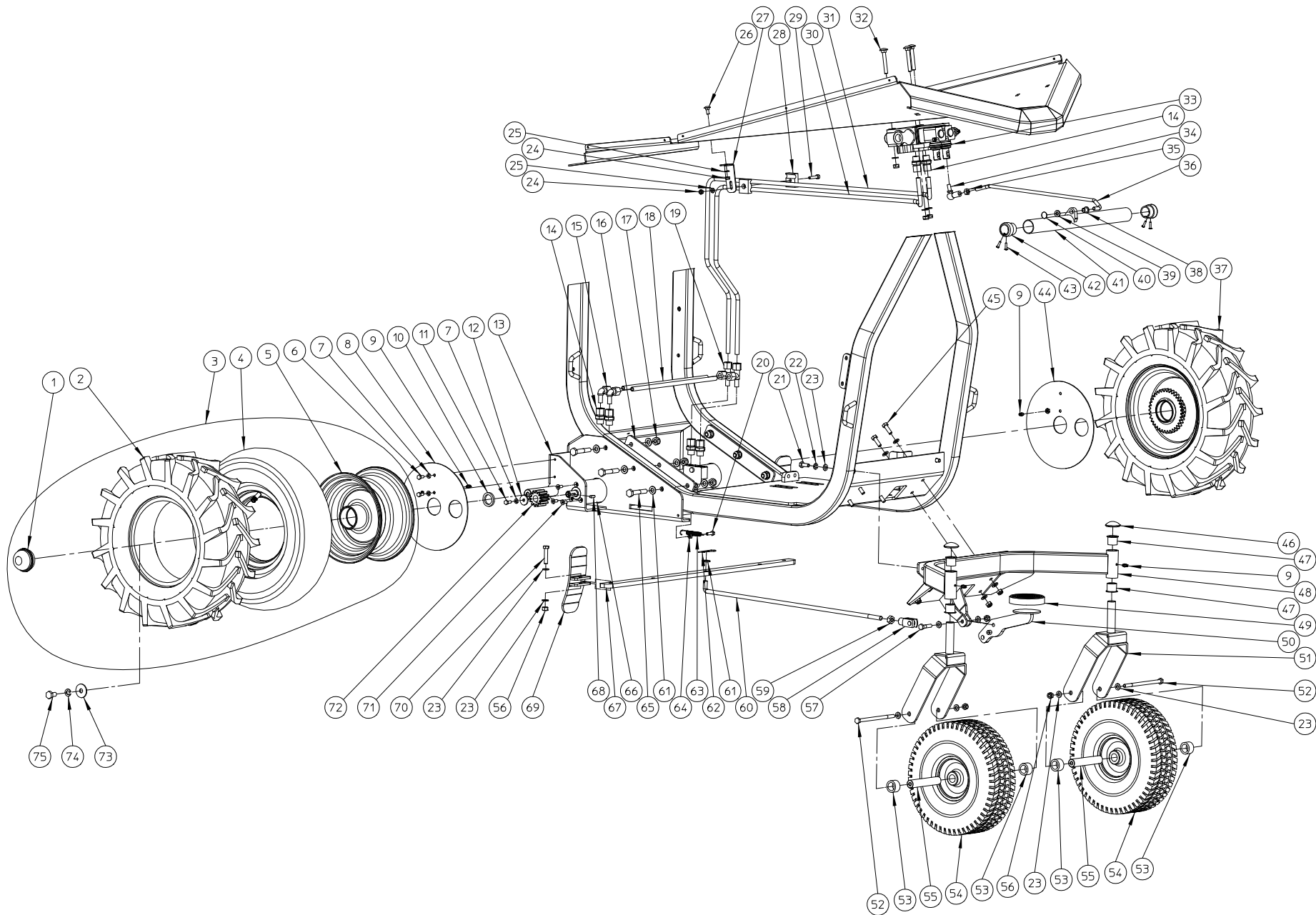
ELIET PROF6 – ROTOR				
NO	MMA 01 054 180	REV	1	DATE
				2021/02/11

#	Artikelnummer	Ersatzteilbezeichnung	Anzahl
1	BS 512 001 230	schraube m12x30 din 933	4
2	BS 531 001 200	unterlegscheibe m12 din 125	12
3	BL 801 604 001	flanschlager ucpf 208	2
4	BS 502 001 200	mutter selbstsichernd m12 din 985	8
5	BS 554 101 230	schraube m12x30 din 603	4
6	BB 341 121 050	keil 12x10x50 din 6880	1
7	MPA 01 054 310	rotor ohne flögelrad	1
8	BB 501 311 220	madenschraube 7/16"x7/8"	2
9	BB 501 154 000	spannbuchse tl 2012-40	1
10	MPA 01 470 190	schaufelrad prof 6 - compostaterre	1
11	BA 281 753 201	flansch Ø175x32 - tl 2012 5 Löcher	1
12	MPA 01 054 580	lagerschutz	1



ELIET PROF6 – TRANSMISSION					
NO	MMA 01 054 190	REV	1	DATE	2021/02/11

#	Artikelnummer	Ersatzteilbezeichnung	Anzahl
1	BB 341 121 050	keil 12x10x50 din 6880	1
2	BA 562 718 020	riemenscheibe spa ii 180 tl2012	1
3	BB 501 154 000	spannbuchse tl 2012-40	1
4	BB 501 311 220	madenschraube 7/16"x7/8"	2
5	BS 532 010 305	dichtungsring m10x30x2.5	1
6	BS 533 001 000	sicherungsring m10 din 127b	1
7	BS 512 001 025	schraube m10x25 din 933	1
8	BS 512 000 820	schraube m8x20 din 933	1
9	BS 533 000 800	sicherungsring m8 din 127b	1
10	BS 531 000 800	unterlegscheibe m8 din 125	1
11	MPA 01 054 320	keilriemenabdeckung	1
12	BB 501 310 160	madenschraube 3/8"x5/8"	2
13	BB 501 231 600	spannbuchse tl 1610-1"	1
14	BA 562 712 520	riemenscheibe spa ii 125 tl1610	1
15	BA 552 222 400	keilriemen xpa 2240/2	1
16	BB 342 060 650	keil 6.35x6.35x50 din 6880	1
17	BS 512 001 050	schraube m10x100 din 933	1
18	BS 531 001 000	unterlegscheibe m10 din 125	2
19	BA 599 006 200	riemenspanner Ø44	1
20	MPA 01 054 820		1
21	BS 502 001 000	mutter selbstsichernd m10 din 985	1

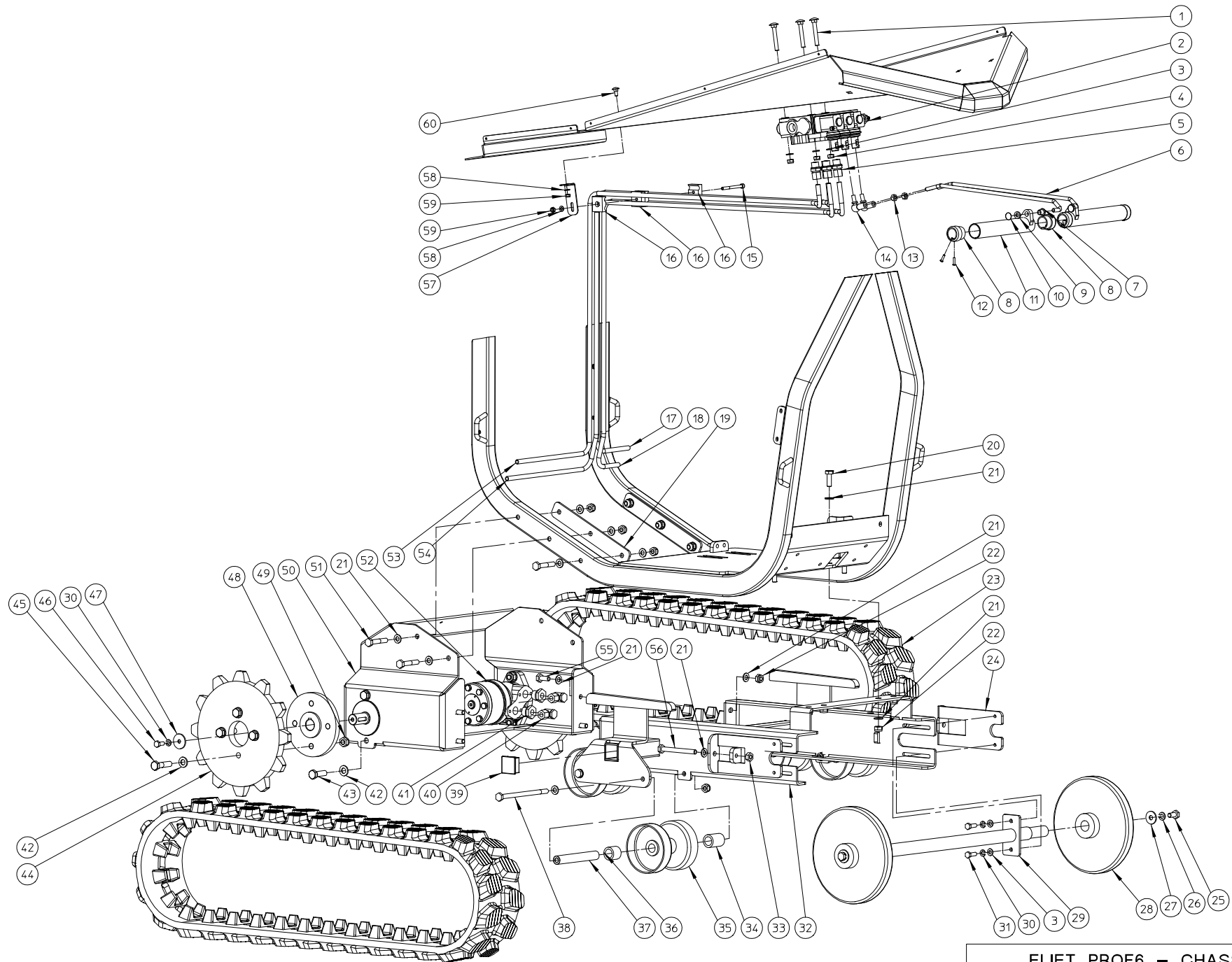


ELIET PROF6 - CHASSIS - ON WHEELS

NO	MMA 01 054 200	REV	1	DATE	2021/02/11
----	----------------	-----	---	------	------------

#	Artikelnummer	Ersatzteilbezeichnung	Anzahl
1	BY 728 035 520		0
2	BW 910 430 020		0
3	BW 041 025 021		1
4	BW 910 430 030		0
5	BW 708 025 070		0
6	BS 512 000 614	schraube m6x14 din 933	4
7	BS 533 000 600	sicherungsring m6 din 127b	6
8	MPA 01 054 340	schutz rad links	1
9	BY 100 106 100	schmiernippel m6 din 71412	4
10	MPA 01 054 570		2
11	BS 512 000 616	schraube m6x16 din 933	2
12	BS 532 006 276	unterlegscheibe m6x27x3	2
13	MPA 01 054 370	gestell antriebsrad	1
14	BH 509 211 006	gerade einschraubverbindung 10lx3/8"	6
15	BH 511 911 000	einstellbare winkerverschraubungen,vormontiert 10l	2
16	MPA 01 054 500	befestigungslatte chassis prof 6	2
17	BS 502 001 000	mutter selbstsichernd m10 din 985	6
18	MPA 01 054 440	hydraulische leitung	2
19	BH 512 111 000	einstellbare l-verschraubungen 10l	2
20	BS 512 000 620	schraube m6x20 din 933	2
21	BS 512 000 820	schraube m8x20 din 933	2
22	BS 533 000 800	sicherungsring m8 din 127b	2
23	BS 531 000 800	unterlegscheibe m8 din 125	25
24	BS 502 000 600	mutter selbstsichernd m6 din 985	2
25	BS 531 000 600	unterlegscheibe m6 din 125	2
26	BS 554 100 616	schraube m6x16 din 603	1
27	MPA 01 051 325	stütze befestigung	1
28	BH 711 020 110	rohrschellen rbpr-110	1
29	BS 521 100 630	schraube m6x30 din 912	1
30	MPA 01 054 430	hydraulische leitung	1
31	MPA 01 054 420	hydraulische leitung	1
32	BS 554 100 844	schraube m8x60 din 603	3
33	BH 400 401 201	hydraulikventil sd5-2	1
34	BA 230 010 800	kugelgelenk m8	1
35	BS 501 000 800	mutter m8 din 934	1
36	MPA 01 054 510	stange prof 6 zr cc	1
37	BW 041 025 020		1
38	BR 112 081 300	buchse nylon (8/11/16x13/2)	1
39	BR 111 080 300	buchse nylon (8,2/16x3)	1
40	BB 011 000 080	abdeckkappe 8 mm	1
41	MPA 01 073 430	betriebsrohr	1
42	BR 910 000 010	buchse nylon (25/30/34x30/15)	2
43	BB 221 104 160	niete alu 3.9x16 din 7337 a	4
44	MPA 01 054 330	schutz rad rechts	1
45	BS 512 000 825	schraube m8x25 din 933	5
46	BB 011 000 200	abdeckkappe 20 mm	2
47	BR 112 202 100	buchse nylon (20/24/29x21/1)	4
48	MPA 01 054 380		1
49	BR 900 000 110	gummiteller dia 90x18 mm	1
50	MPA 01 054 350	bremspedal prof 6	1
51	MPA 01 054 410	radgabel	2
52	BS 511 000 854	schraube m8x140 din 931	2

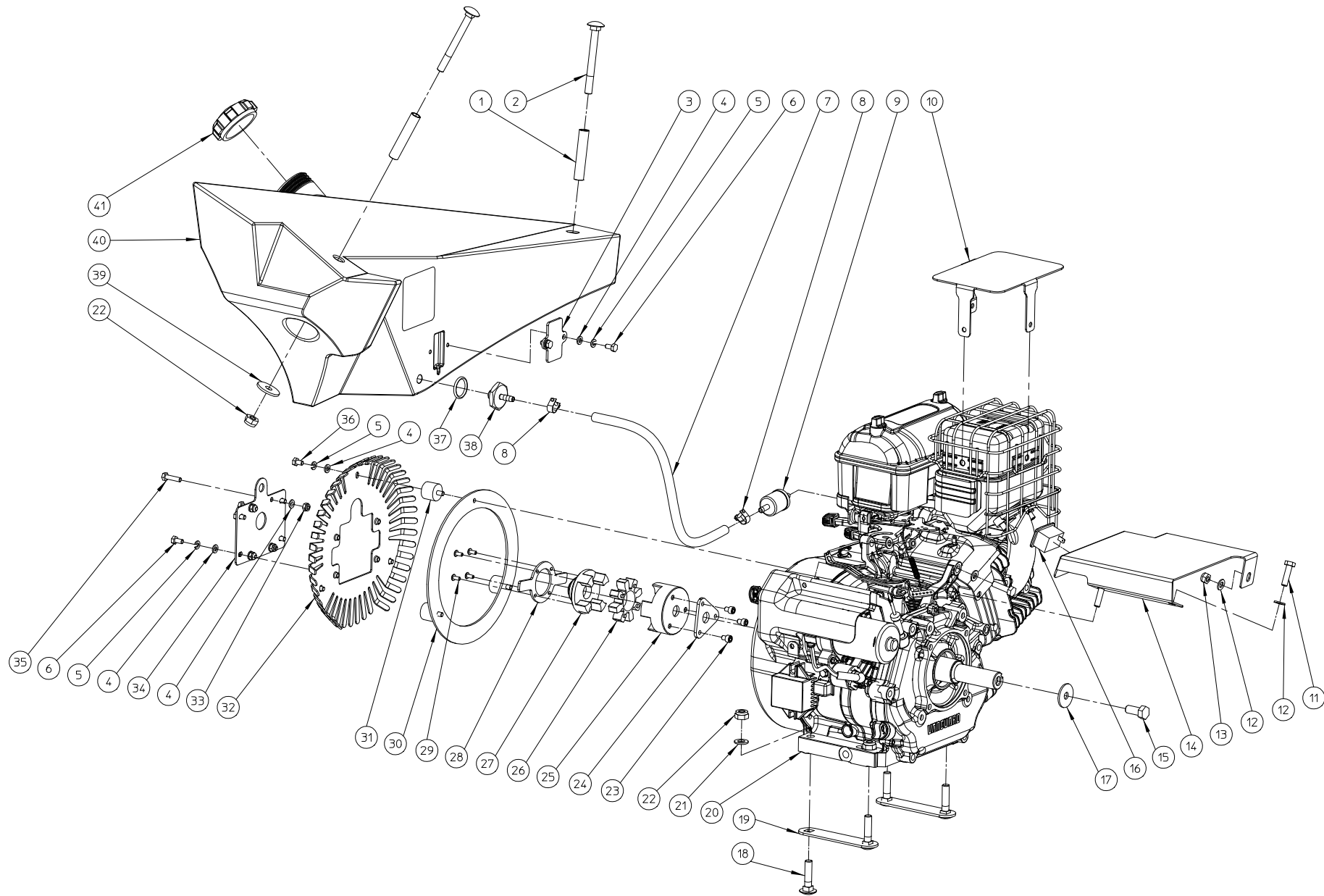
53	MPA 01 340 380	zwischenring achse rad	4
54	BW 029 020 001	rad 4.00-4 prof 5	2
55	MPA 01 051 175	radachse zwenkrad	2
56	BS 502 000 800	mutter selbstsichernd m8 din 985	13
57	BS 511 000 835	schraube m8x35 din 931	1
58	BS 556 001 000	gabelkÖpfe m10x20 din 71752	1
59	BS 501 001 000	mutter m10 din 934	1
60	MPA 01 054 390	bremssstange	1
61	BS 531 001 000	unterlegscheibe m10 din 125	13
62	BB 040 102 040	splint 2mm din 11024	1
63	BV 912 000 030	feder	2
64	BS 501 000 600	mutter m6 din 934	2
65	BS 511 001 044	schraube m10x60 din 931	6
66	BH 331 203 210	hydraulikmotor epmm 32cc	2
67	MPA 01 054 400	bremsslatte prof 6 zr	1
68	BB 351 050 516	keil 5x5x16 din 6885a	2
69	MPA 01 070 410	gürtelfÄnger	2
70	BS 512 000 840	schraube m8x40 din 933	2
71	BS 522 100 616	schraube m6x16 din 7991	6
72	BA 603 001 201	zahnradgetriebe m3 12z	2
73	BS 532 010 355	dichtungsring m10x35x2.5	2
74	BS 533 001 000	sicherungsring m10 din 127b	2
75	BS 512 001 020	schraube m10x20 din 933	2



ELIET PROF6 - CHASSIS - CC					
NO	MMA 01 054 210	REV	1	DATE	2021/02/11

#	Artikelnummer	Ersatzteilbezeichnung	Anzahl
1	BS 554 100 844	schraube m8x60 din 603	3
2	BH 400 401 301	hydraulikventil sd5-3	1
3	BS 531 000 800	unterlegscheibe m8 din 125	7
4	BS 502 000 800	mutter selbstsichernd m8 din 985	3
5	BH 509 211 006	gerade einschraubverbindung 10lx3/8"	4
6	MPA 01 054 510	stange prof 6 zr cc	2
7	BR 112 081 300	buchse nylon (8/11/16x13/2)	2
8	BR 910 000 010	buchse nylon (25/30/34x30/15)	4
9	BR 111 080 300	buchse nylon (8,2/16x3)	2
10	BB 011 000 080	abdeckkappe 8 mm	2
11	MPA 01 073 440	bedienungsrohr cross country	2
12	BB 221 104 160	niete alu 3.9x16 din 7337 a	8
13	BS 501 000 800	mutter m8 din 934	2
14	BA 230 010 800	kugelgelenk m8	2
15	BS 521 100 646	schraube m6x70 din 912	1
16	BH 711 020 100	rohrschellen b-10mm	2
17	MPA 01 054 660	hydraulische leitung rechts	1
18	MPA 01 054 670	hydraulische leitung rechts	1
19	MPA 01 054 500	befestigungslatte chassis prof 6	2
20	BS 512 001 030	schraube m10x30 din 933	4
21	BS 531 001 000	unterlegscheibe m10 din 125	34
22	BS 502 001 000	mutter selbstsichernd m10 din 985	18
23	BW 815 072 340		2
24	MPA 01 054 470	spannplatte raupen prof 6 cc	2
25	BS 512 001 020	schraube m10x20 din 933	2
26	BS 533 001 000	sicherungsring m10 din 127b	2
27	BS 532 010 305	dichtungsring m10x30x2.5	2
28	BW 622 725 002		2
29	MPA 01 054 450	radachse prof 6 cc	1
30	BS 533 000 800	sicherungsring m8 din 127b	6
31	BS 512 000 825	schraube m8x25 din 933	4
32	MPA 01 054 490		1
33	BS 501 001 000	mutter m10 din 934	2
34	MPA 01 054 640	abstandshalter innen diablo prof 6 cc	4
35	BW 611 520 002		4
36	MPA 01 054 630	abstandshalter aussen diablo prof 6 cc	4
37	MPA 01 054 620	diablo achse	4
38	BS 511 001 057	schraube m10x170 din 931	4
39	BR 021 140 400	kappe 40x40	2
40	BH 513 111 004	winkel-schwenkverschraubungen 10lx1/4"	4
41	BH 514 100 804	reduzierstück (m-w) 1/2"-1/4"	4
42	BS 531 001 200	unterlegscheibe m12 din 125	16
43	BS 512 001 240	schraube m12x40 din 933	4
44	MPA 01 054 460	zahnrad raupe prof 6 cc	2
45	BS 511 001 242	schraube m12x50 din 931	8
46	BS 512 000 820	schraube m8x20 din 933	2
47	BS 532 008 356	dichtungsring m8x35x3	2
48	BA 281 504 502	flansch hinterrad Ø12,5mm	2
49	BS 502 001 200	mutter selbstsichernd m12 din 985	12
50	MPA 01 054 480	gestell antriebskette	1
51	BS 511 001 044	schraube m10x60 din 931	6
52	BH 331 525 000	hydraulikmotor mr n 250 cd	2

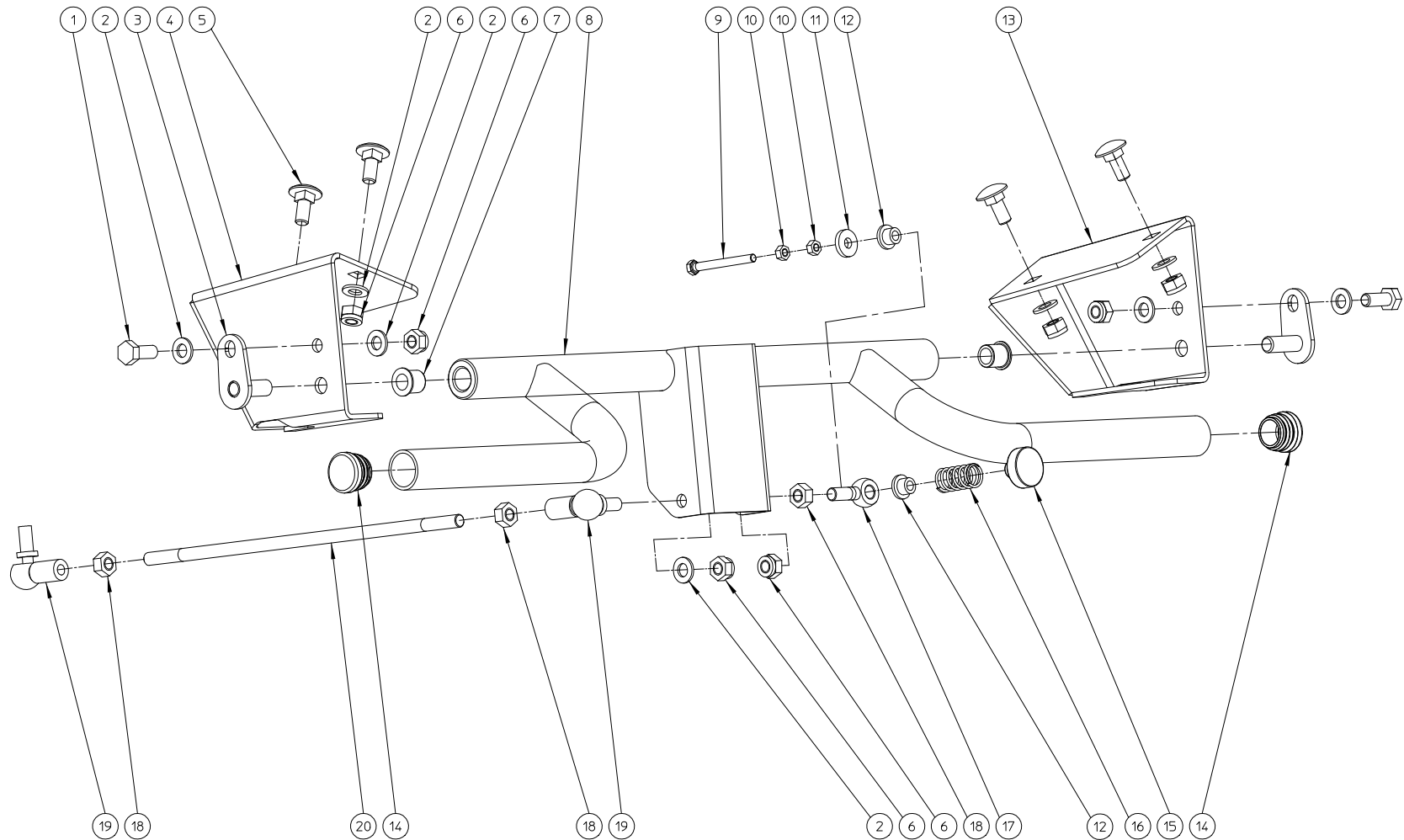
53	MPA 01 054 680	hydraulische leitung links	1
54	MPA 01 054 690	hydraulische leitung links	1
55	BS 512 001 025	schraube m10x25 din 933	4
56	BS 512 001 050	schraube m10x100 din 933	2
57	MPA 01 051 325	stütze befestigung	1
58	BS 531 000 600	unterlegscheibe m6 din 125	2
59	BS 502 000 600	mutter selbstsichernd m6 din 985	2
60	BS 554 100 616	schraube m6x16 din 603	1



ELIET PROF6 – ENGINE VANGUARD

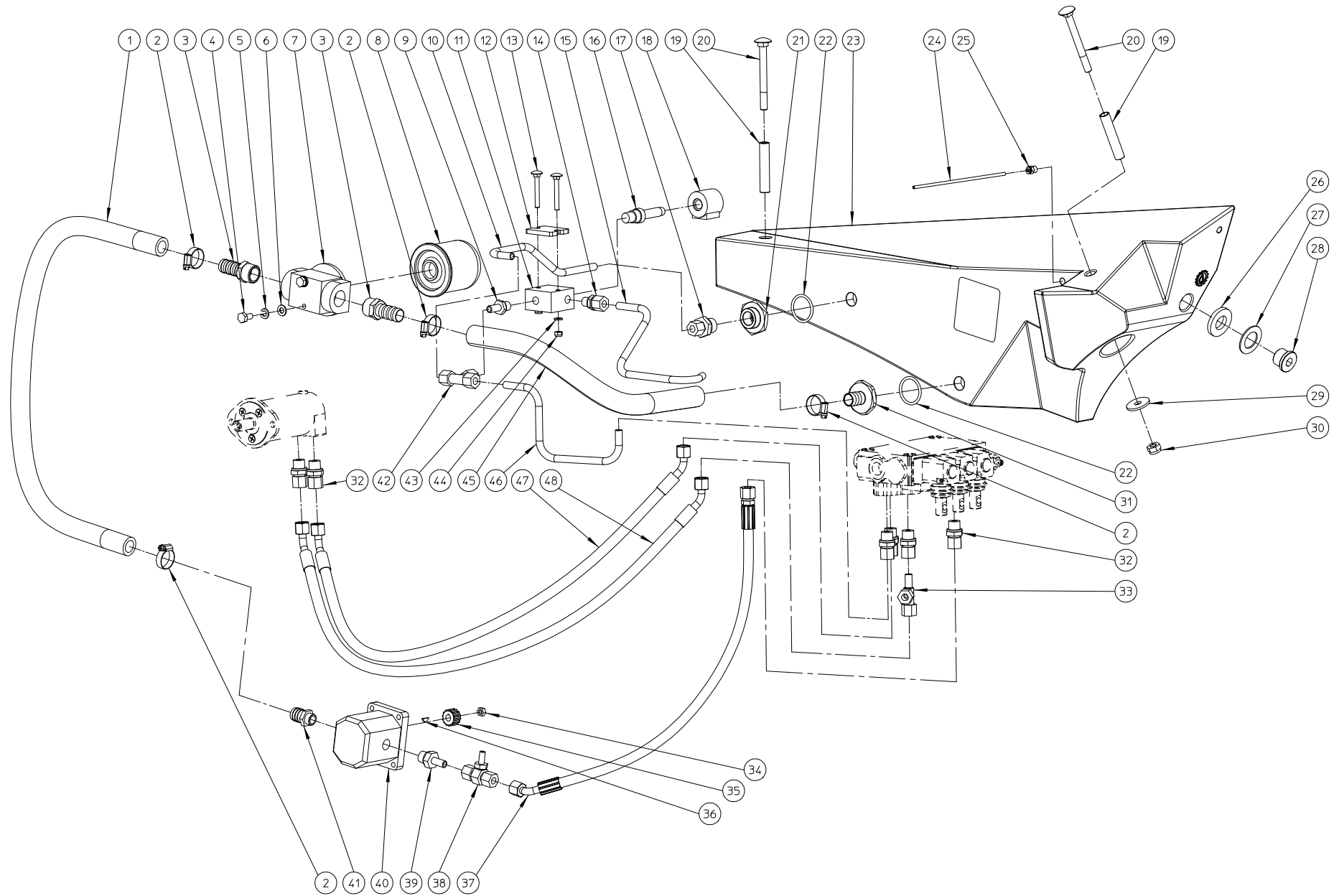
NO	MMA 01 054 240	REV	2	DATE	2021/02/12
----	----------------	-----	---	------	------------

#	Artikelnummer	Ersatzteilbezeichnung	Anzahl
1	MPA 01 054 530	abstandshalter reservoir	2
2	BS 554 101 050	schraube m10x100 din 603	2
3	BR 910 001 040		1
4	BS 531 000 600	unterlegscheibe m6 din 125	13
5	BS 533 000 600	sicherungsring m6 din 127b	9
6	BS 512 000 612	schraube m6x12 din 933	6
7	BR 202 007 045	kraftstoffschlauch 7.5x450mm	1
8	BT 670 111 130	schlauchschelle 11x13mm	2
9	BM 260 493 629	brandstofffilter	1
10	MPA 01 054 930		1
11	BS 512 000 830	schraube m8x30 din 933	4
12	BS 531 000 800	unterlegscheibe m8 din 125	8
13	BS 502 000 800	mutter selbstsichernd m8 din 985	4
14	MPA 01 054 900		1
15	BS 511 041 125		1
16	BE 412 430 000	betriebsstundenzähler	1
17	BS 532 010 355	dichtungsring m10x35x2.5	1
18	BS 554 101 041	schraube m10x45 din 603	4
19	MPA 01 054 880		2
20	BM 201 314 002	b&s 14 ps vanguard 400	1
21	BS 531 001 000	unterlegscheibe m10 din 125	4
22	BS 502 001 000	mutter selbstsichernd m10 din 985	6
23	BS 521 100 608	schraube m6x8 din 912	3
24	MPA 01 054 990		1
25	MPA 01 055 120		1
26	BA 201 240 000	elastische kupplung	1
27	BA 201 220 101	kupplungsflansch	1
28	MPA 01 073 720	messstelle rotation	1
29	BB 221 005 100	niete stahl 4.8x10 din 7337 a	4
30	MPA 01 054 610	zwischenring halter motorpumpe	1
31	BR 600 225 201	gummipuffer 25x20b m6x10	3
32	MPA 01 054 600	halter ölpumpe vanguard motor	1
33	BS 502 000 600	mutter selbstsichernd m6 din 985	4
34	MPA 01 054 780	support sensorpumpe	1
35	BS 512 000 625	schraube m6x25 din 933	4
36	BS 512 000 610	schraube m6x10 din 933	3
37	BH 812 249 350	o-ring Ø 24,99 x 3,53 mm viton	1
38	MPA 01 311 210	schlauchstutze	1
39	BS 532 010 356	dichtungsring m10x35x3	2
40	BY 717 212 011		1
41	BH 720 505 585	tankdeckel	1



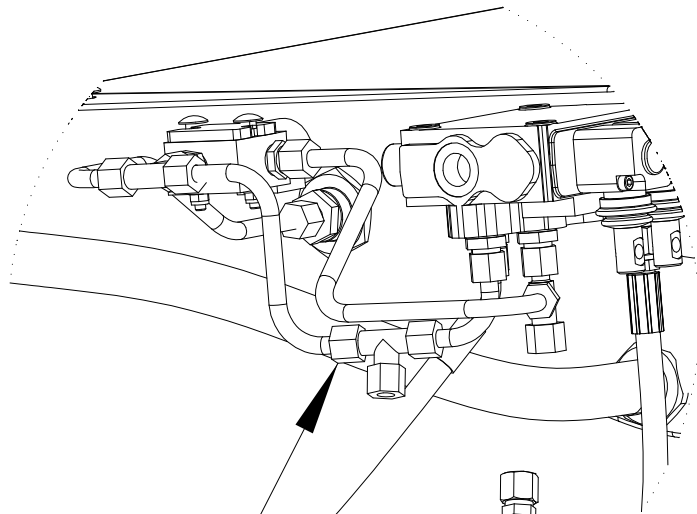
ELIET PROF6 – FEEDER CONTROL – OR				
NO	MMA 01 054 260	REV	1	DATE
				2021/02/11

#	Artikelnummer	Ersatzteilbezeichnung	Anzahl
1	BS 512 000 820	schraube m8x20 din 933	2
2	BS 531 000 800	unterlegscheibe m8 din 125	9
3	MPA 01 440 600		2
4	MPA 01 054 960		1
5	BS 554 100 820	schraube m8x20 din 603	4
6	BS 502 000 800	mutter selbstsichernd m8 din 985	8
7	BR 112 101 490	buchse nylon (10/14/17.5x14/1)	2
8	MPA 01 054 170	hebel einzugswalze	1
9	BS 512 000 542	schraube m5x50 din 933	1
10	BS 501 000 500	mutter m5 din 934	2
11	BS 531 200 600	unterlegscheibe m6 din 7349	1
12	BR 112 060 800	buchse nylon (6/10/15x8.5/2)	2
13	MPA 01 054 950		1
14	BR 020 501 250	einsteckbuchsen Ø 25mm	2
15	BE 120 040 070	magnet maestro	1
16	BV 911 000 050	druckfeder 1.5 x 15 x 28	1
17	BS 551 000 830	augenschraube m8x30 din 444	1
18	BS 501 000 800	mutter m8 din 934	3
19	BA 230 010 800	kugelgelenk m8	2
20	MPA 01 054 870		1



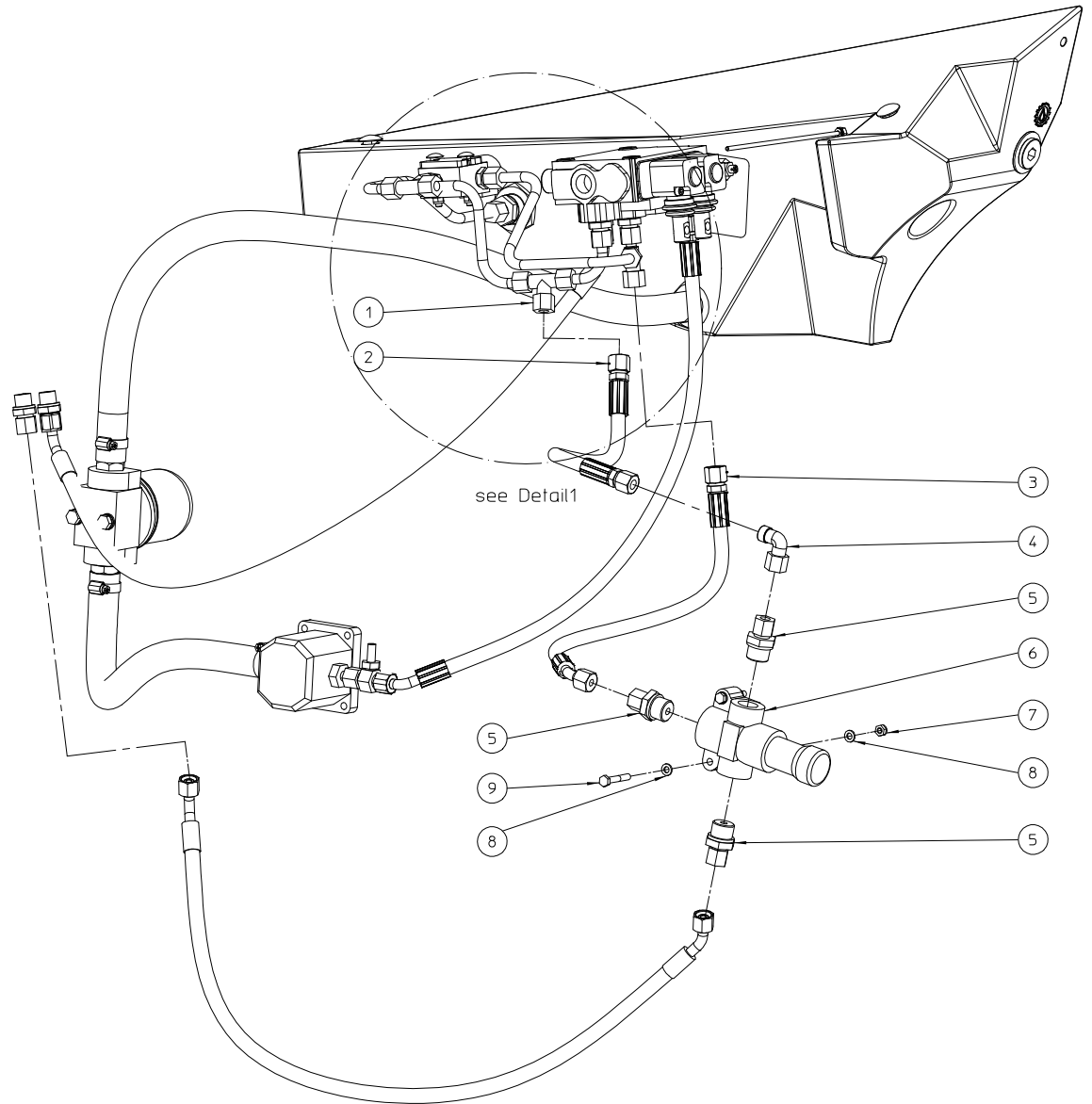
ELIET PROF6 - HYDRAULICS - OR					
NO	MMA 01 054 270	REV	1	DATE	2021/02/18

#	Artikelnummer	Ersatzteilbezeichnung	Anzahl
1	BR 212 019 085		1
2	BT 670 117 290	schlauchschele 17x29mm	4
3	BT 136 261 219	muffe Ø 19mm - 3/4"	2
4	BS 512 000 816	schraube m8x16 din 933	2
5	BS 533 000 800	sicherungsring m8 din 127b	2
6	BS 531 000 800	unterlegscheibe m8 din 125	2
7	BH 280 612 120	support hydraulikfilter 3/4"	1
8	BH 280 212 010	filterelement 3/4	1
9	BH 512 611 004	rohrstutzen, vormontiert 10lx1/4"	1
10	MPA 01 054 720	hydraulische leitung retour	1
11	BH 410 001 610		1
12	MPA 01 054 540	abstandshalter magnetventil	1
13	BS 554 100 642	schraube m6x50 din 603	2
14	BH 509 211 004	gerade einschraubverbindung 10lx1/4"	1
15	MPA 01 054 710	hydraulische leitung magnetventil	1
16	BH 410 001 620	ventil muttern	1
17	BH 509 211 008	gerade einschraubverbindung 10lx1/2"	1
18	BH 410 001 630	ventil muttern	1
19	MPA 01 054 530	abstandshalter reservoir	2
20	BS 554 101 050	schraube m10x100 din 603	2
21	MPA 01 311 360	stecker mf1/2"x1/2"	1
22	BH 812 345 350	o-ring 34,52 x 3,53 mm viton	2
23	BY 717 212 010		1
24	BH 646 020 040	schlauch blau 20cm	1
25	BH 642 020 040	steckkupplung 1/8 "diam 4 mm	1
26	BR 901 204 406		1
27	MPA 01 054 970		1
28	BH 518 501 200	stecker mit sechs innenseitig 3/4 r	1
29	BS 532 010 356	dichtungsring m10x35x3	2
30	BS 502 001 000	mutter selbstsichernd m10 din 985	2
31	MPA 01 073 890	muffe Ø 20mm - 1/2"	1
32	BH 509 211 006	gerade einschraubverbindung 10lx3/8"	6
33	BH 512 111 000	einstellbare l-verschraubungen 10l	1
34	BS 501 000 700	mutter m7 din 934	1
35	BH 281 201 011	zahnrad z14 25x22 din5482 gr 2/1	1
36	BB 321 020 512	keil 2x5x12.65 din 6888	1
37	BH 551 040 630	hydraulik schlauch 1/4"x630	1
38	BH 563 000 100	manometeranschlussstück 10lxm16x2	1
39	BH 512 671 006	rohrstutzen, vormontiert 10sr3/8"	1
40	BH 210 103 200	hydraulikpumpe gr 1 - 3.2cc	1
41	BT 136 260 620		1
42	BH 510 011 000	t-verschraubungen 10l	1
43	BS 531 000 600	unterlegscheibe m6 din 125	2
44	BS 502 000 600	mutter selbstsichernd m6 din 985	2
45	BR 212 019 038		1
46	MPA 01 054 700	hydraulische abfuhrleitung	1
47	BH 551 040 870	hydraulik schlauch 1/4"x870	1
48	BH 551 040 890	hydraulik schlauch 1/4"x895	1



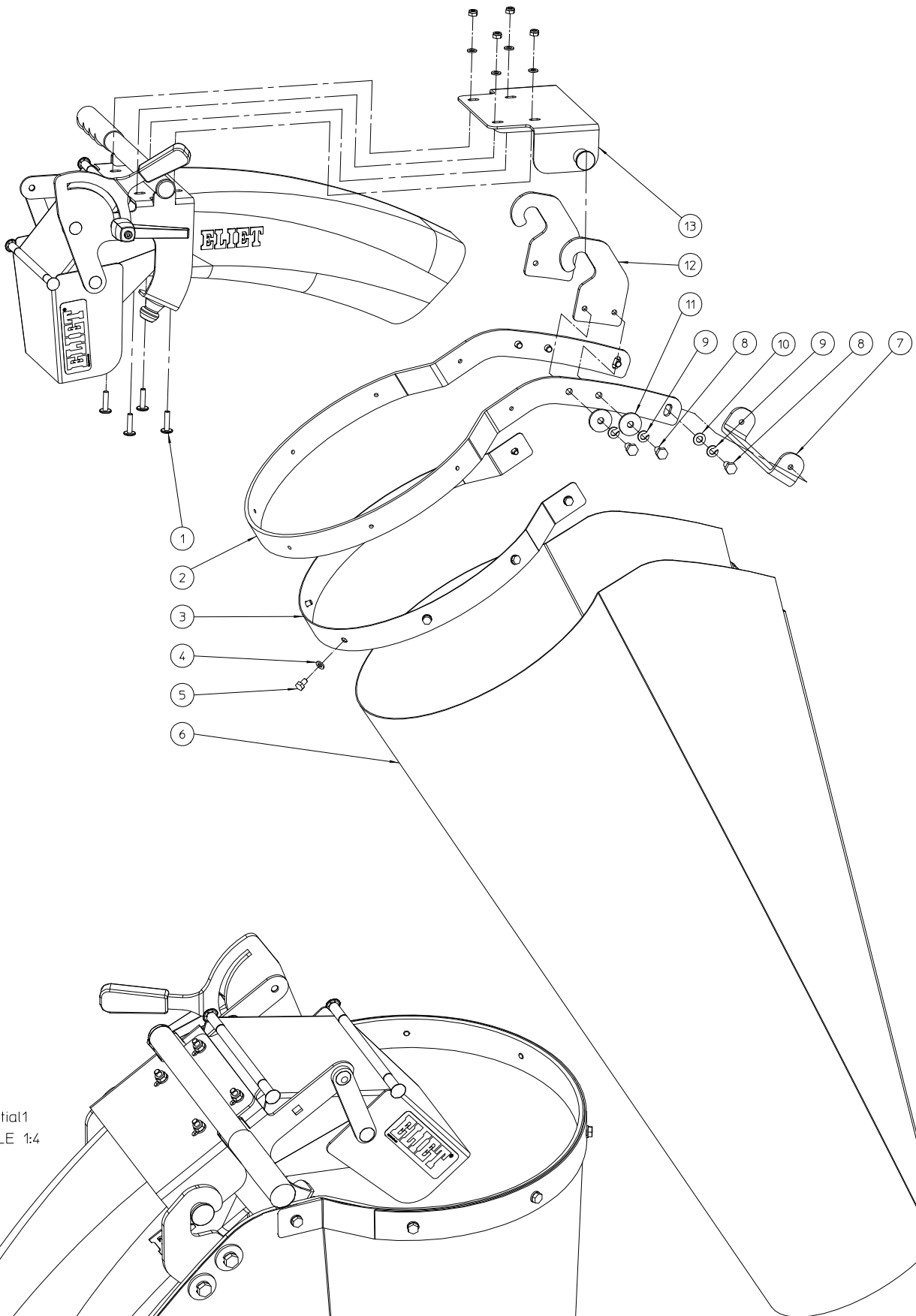
Detail1
SCALE 1:3

Couper 30mm dans le tuyau de retour au tank
Ajouter le raccord hydraulique en T



ELIET PROF6 - FEED-IN SPEED VALVE					
NO	MMA 01 054 280	REV	1	DATE	2021/02/18

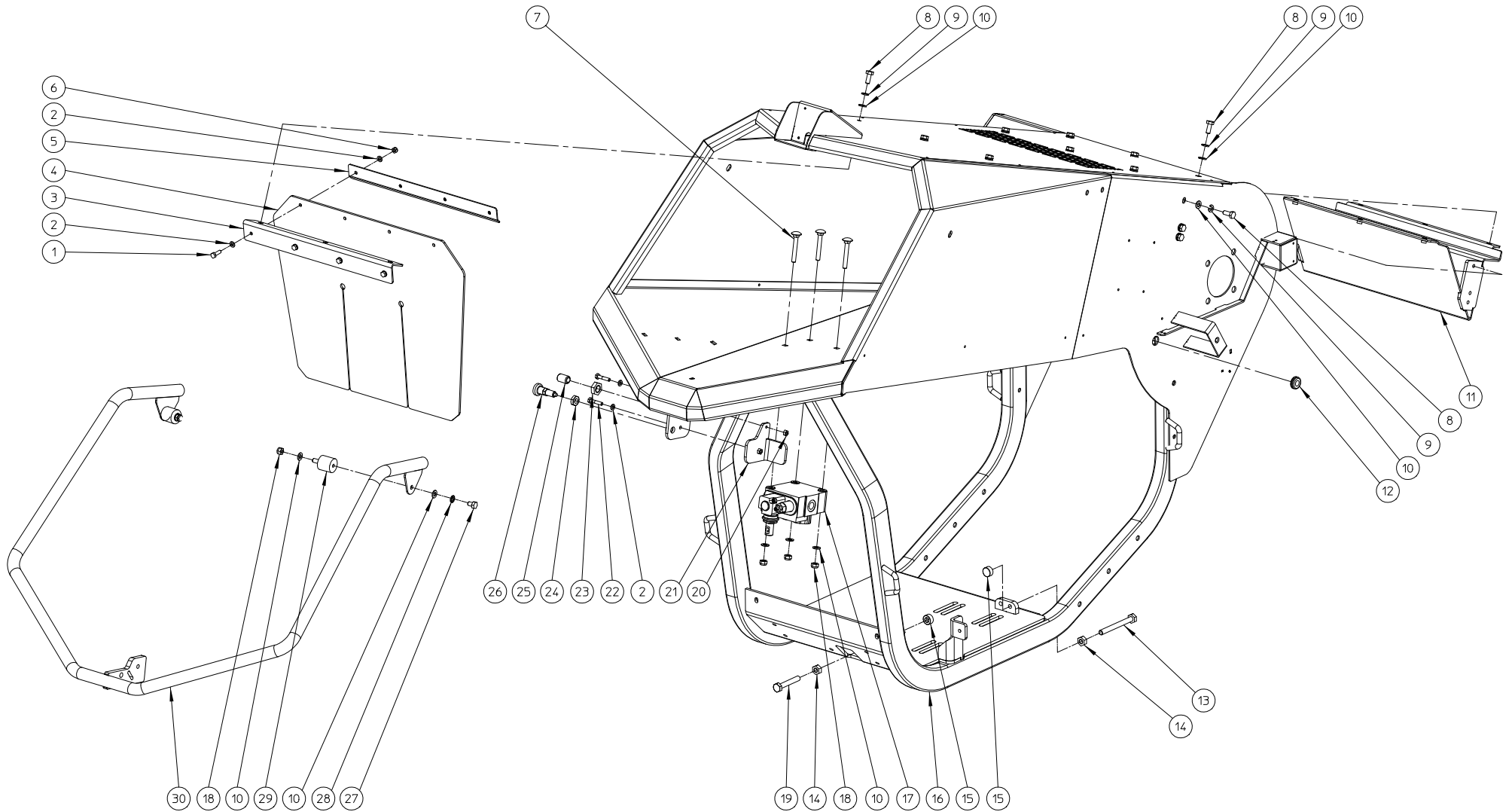
#	Artikelnummer	Ersatzteilbezeichnung	Anzahl
1	BH 510 011 000	t-verschraubungen 10l	1
2	BH 551 040 300	hydraulik schlauch 1/4"x300	1
3	BH 551 040 480	hydraulik schlauch 1/4"x480	1
4	BH 511 951 000	einstellbare winkelverschraubungen,vormontiert	1
5	BH 509 221 022	gerade einschraubverbindung 10lxm22	3
6	BH 430 012 200	geschwindigkeitsregler mtkavar	1
7	BS 502 000 600	mutter selbstsichernd m6 din 985	2
8	BS 531 000 600	unterlegscheibe m6 din 125	4
9	BS 511 000 640	schraube m6x40 din 931	2



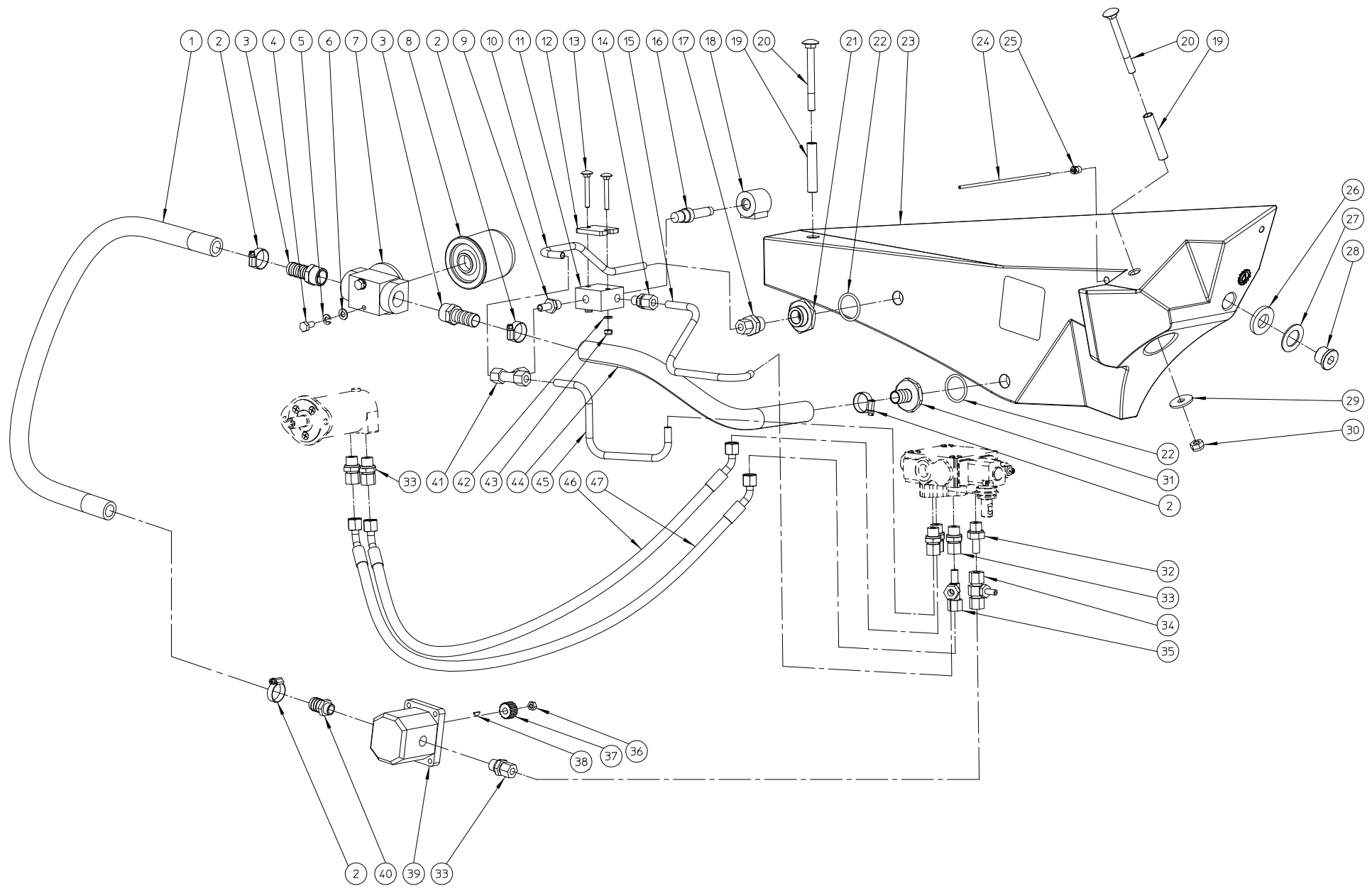
Partial1
SCALE 1:4

ELIET SP 2015 – COLLECTING BAG					
NO	MMA 01 073 310	REV	1	DATE	2021/02/17

#	Artikelnummer	Ersatzteilbezeichnung	Anzahl
1	BS 552 100 625	schraube m6x25 form kf	4
2	MPA 01 074 330	stützen hackschnipselleittrichter	1
3	MPA 01 074 420		1
4	BS 531 000 600	unterlegscheibe m6 din 125	8
5	BS 512 000 610	schraube m6x10 din 933	8
6	BQ 348 006 010	hackschnipselleittrichter	1
7	MPA 01 074 350	stützen hackschnipselleittrichter	1
8	BS 512 000 816	schraube m8x16 din 933	6
9	BS 533 000 800	sicherungsring m8 din 127b	6
10	BS 531 000 800	unterlegscheibe m8 din 125	2
11	BS 532 008 306	dichtungsring m8x30x3	4
12	MPA 01 074 340		2
13	MPA 01 074 320	stützen hackschnipselleittrichter	1

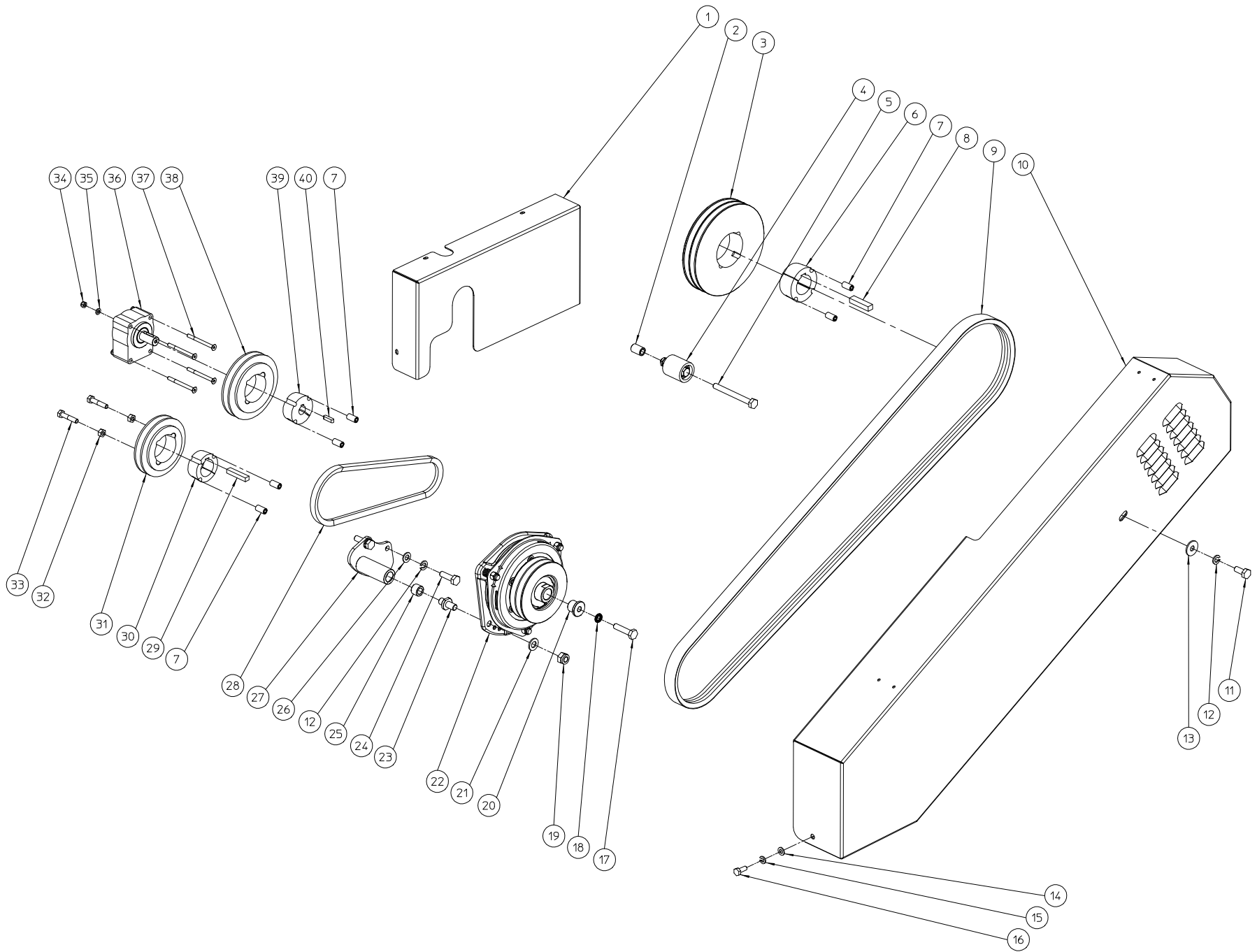


#	Artikelnummer	Ersatzteilbezeichnung	Anzahl
1	BS 512 000 620	schraube m6x20 din 933	4
2	BS 531 000 600	unterlegscheibe m6 din 125	10
3	MPA 01 054 230	winkel spritzschut einfuhrtrichter	1
4	BR 902 000 010	gummi	1
5	MPA 01 054 220	gegenstœck spritzschutz einfuhrtrichter	1
6	BS 502 000 600	mutter selbstsichernd m6 din 985	4
7	BS 554 100 844	schraube m8x60 din 603	3
8	BS 512 000 820	schraube m8x20 din 933	12
9	BS 533 000 800	sicherungsring m8 din 127b	12
10	BS 531 000 800	unterlegscheibe m8 din 125	19
11	MPA 01 054 120	v-platte anti rœckschlag	1
12	BR 000 212 040	durchfÜhrungstÜllen 120/200/40	1
13	BS 512 001 050	schraube m10x100 din 933	1
14	BS 501 001 000	mutter m10 din 934	2
15	MPA 01 074 440	zwischenring motor	2
16	MPA 01 054 050	chassis prof 6 zr cc	1
17	BH 400 401 101	hydraulikventil sd5-1	1
18	BS 502 000 800	mutter selbstsichernd m8 din 985	5
19	BS 512 001 045	schraube m10x65 din 933	1
20	BS 501 000 600	mutter m6 din 934	2
21	MPA 01 054 210	gegenstœck sicherheitsbœgel	1
22	BS 511 000 630	schraube m6x30 din 931	2
23	BS 501 901 600	mutter m16 din 439	1
24	BS 501 901 202	mutter m12x1 din 439b	1
25	BS 351 601 624	federndes drÜckstuck m16x24	1
26	BN 000 212 550	arretierbolzen mit rastnut	1
27	BS 512 000 812	schraube m8x12 din 933	2
28	BS 534 000 800	sicherungsring m8 din 6798a	2
29	BR 600 130 301	gummipuffer 30x30b m8x16	2
30	MPA 01 054 200	sicherheitsbœgel	1



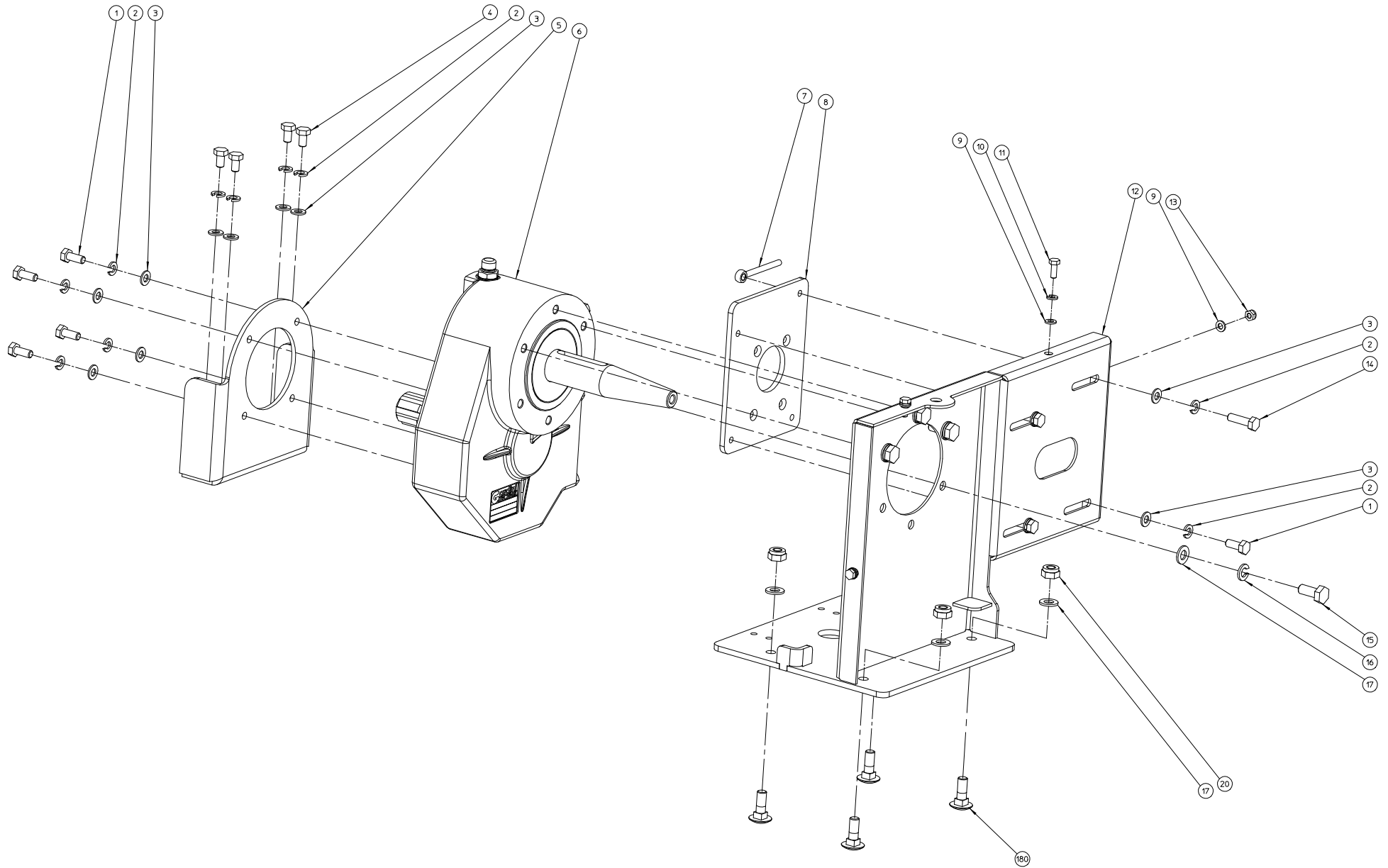
NO	MMA 01 054 620	REV	1	DATE	2021/02/18
----	----------------	-----	---	------	------------

#	Artikelnummer	Ersatzteilbezeichnung	Anzahl
1	BR 212 019 085		1
2	BT 670 117 290	schlauchschele 17x29mm	4
3	BT 136 261 219	muffe Ø 19mm - 3/4"	2
4	BS 512 000 816	schraube m8x16 din 933	2
5	BS 533 000 800	sicherungsring m8 din 127b	2
6	BS 531 000 800	unterlegscheibe m8 din 125	2
7	BH 280 612 120	support hydraulikfilter 3/4"	1
8	BH 280 212 010	filterelement 3/4	1
9	BH 512 611 004	rohrstutzen, vormontiert 10lx1/4"	1
10	MPA 01 054 720	hydraulische leitung retour	1
11	BH 410 001 610		1
12	MPA 01 054 540	abstandshalter magnetventil	1
13	BS 554 100 642	schraube m6x50 din 603	2
14	BH 509 211 004	gerade einschraubverbindung 10lx1/4"	1
15	MPA 01 054 710	hydraulische leitung magnetventil	1
16	BH 410 001 620	ventil muttern	1
17	BH 509 211 008	gerade einschraubverbindung 10lx1/2"	1
18	BH 410 001 630	ventil muttern	1
19	MPA 01 054 530	abstandshalter reservoir	2
20	BS 554 101 050	schraube m10x100 din 603	2
21	MPA 01 311 360	stecker mf1/2"x1/2"	1
22	BH 812 345 350	o-ring 34,52 x 3,53 mm viton	2
23	BY 717 212 010		1
24	BH 646 020 040	schlauch blau 20cm	1
25	BH 642 020 040	steckkupplung 1/8 "diam 4 mm	1
26	BR 901 204 406		1
27	MPA 01 054 970		1
28	BH 518 501 200	stecker mit sechs innenseitig 3/4 r	1
29	BS 532 010 356	dichtungsring m10x35x3	2
30	BS 502 001 000	mutter selbstsichernd m10 din 985	2
31	MPA 01 073 890	muffe Ø 20mm - 1/2"	1
32	BH 512 671 006	rohrstutzen, vormontiert 10sr3/8"	1
33	BH 509 211 006	gerade einschraubverbindung 10lx3/8"	6
34	BH 563 000 100	manometeranschlussstück 10lxm16x2	1
35	BH 512 111 000	einstellbare l-verschraubungen 10l	1
36	BS 501 000 700	mutter m7 din 934	1
37	BH 281 201 011	zahnrad z14 25x22 din5482 gr 2/1	1
38	BB 321 020 512	keil 2x5x12.65 din 6888	1
39	BH 210 103 200	hydraulikpumpe gr 1 - 3.2cc	1
40	BT 136 260 620		1
41	BH 510 011 000	t-verschraubungen 10l	1
42	BS 531 000 600	unterlegscheibe m6 din 125	2
43	BS 502 000 600	mutter selbstsichernd m6 din 985	2
44	BR 212 019 038		1
45	MPA 01 054 700	hydraulische abfuhrleitung	1
46	BH 551 040 870	hydraulik schlauch 1/4"x870	1
47	BH 551 040 890	hydraulik schlauch 1/4"x895	1



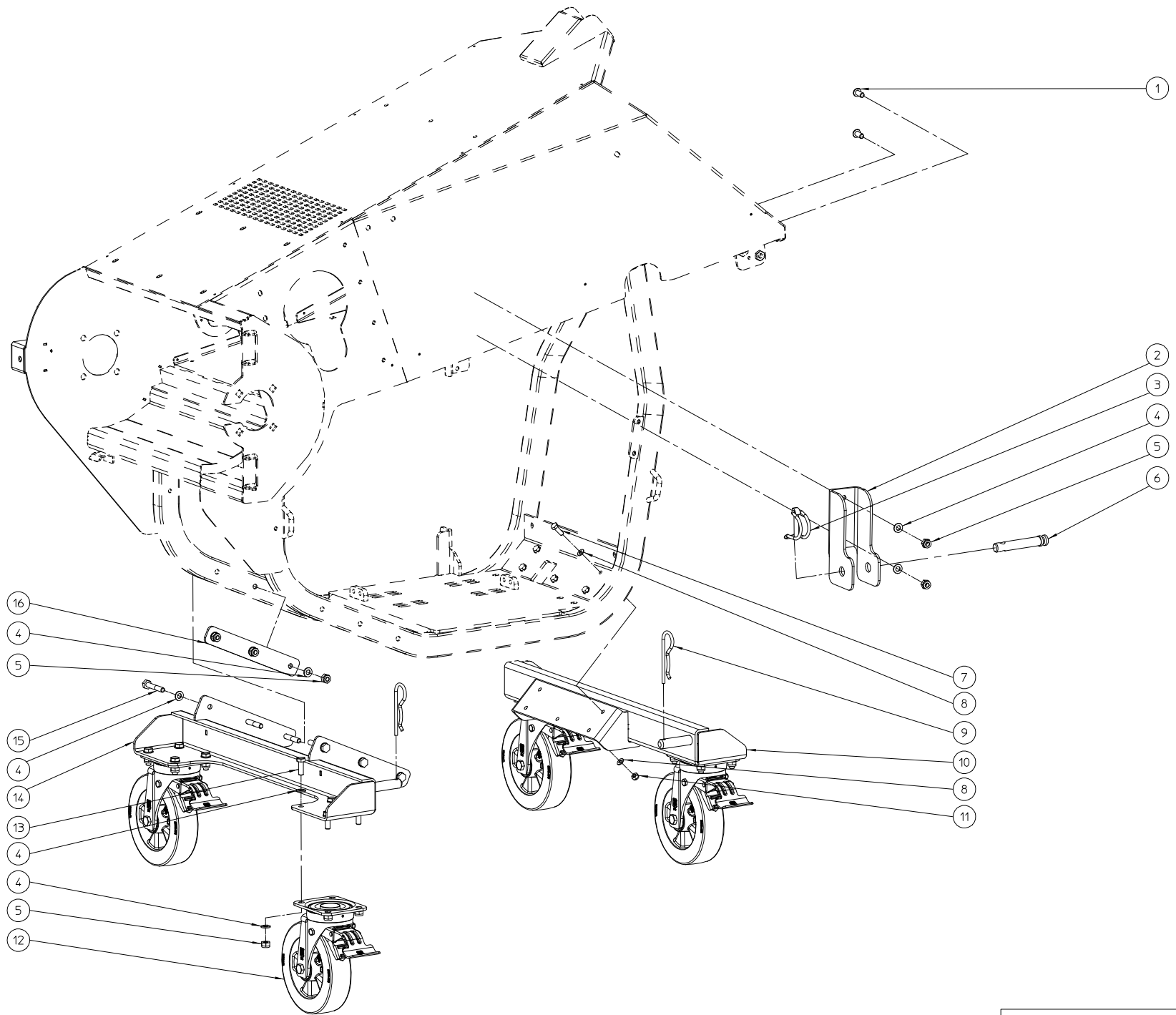
NO	MMA 01 054 630	REV	1	DATE	2021/02/18
----	----------------	-----	---	------	------------

#	Artikelnummer	Ersatzteilbezeichnung	Anzahl
1	MPA 01 055 090		1
2	MPA 01 054 820		1
3	BA 562 718 020	riemenscheibe spa ii 180 tl2012	1
4	BA 599 006 200	riemenspanner Ø44	1
5	BS 512 001 050	schraube m10x100 din 933	1
6	BB 501 154 000	spannbuchse tl 2012-40	1
7	BB 501 311 220	madenschraube 7/16"x7/8"	6
8	BB 341 121 050	keil 12x10x50 din 6880	1
9	BA 552 221 200	xpa 2120/2 powerband multibrins	1
10	MPA 01 055 040		1
11	BS 512 001 025	schraube m10x25 din 933	1
12	BS 533 001 000	sicherungsring m10 din 127b	3
13	BS 532 010 305	dichtungsring m10x30x2.5	1
14	BS 531 000 800	unterlegscheibe m8 din 125	1
15	BS 533 000 800	sicherungsring m8 din 127b	1
16	BS 512 000 820	schraube m8x20 din 933	1
17	BS 512 001 041	schraube m10x45 din 933	1
18	BS 733 611 016		1
19	BS 502 001 200	mutter selbstsichernd m12 din 985	1
20	MPA 01 074 490		1
21	BS 531 001 200	unterlegscheibe m12 din 125	1
22	BA 250 105 030		1
23	MPA 01 074 620		1
24	BS 512 001 035	schraube m10x35 din 933	2
25	BR 200 213 001		1
26	BS 531 001 000	unterlegscheibe m10 din 125	2
27	MPA 01 055 070		1
28	BA 521 208 000	keilriemen xpa 800	1
29	BB 341 100 850	keil 10x8x50 din 6880	1
30	BB 501 133 500	spannbuchse tl 1610-35	1
31	BA 562 711 201	riemenscheibe spa 112 tl1610	1
32	BS 501 000 800	mutter m8 din 934	2
33	BS 511 000 840	schraube m8x40 din 931	2
34	BS 502 000 600	mutter selbstsichernd m6 din 985	4
35	BS 531 000 600	unterlegscheibe m6 din 125	4
36	BH 281 101 180	vorsatzlager	1
37	BS 522 100 646		4
38	BA 562 712 501		1
39	BB 501 131 800		1
40	BB 351 060 625	keil 6x6x25 din 6885a	1



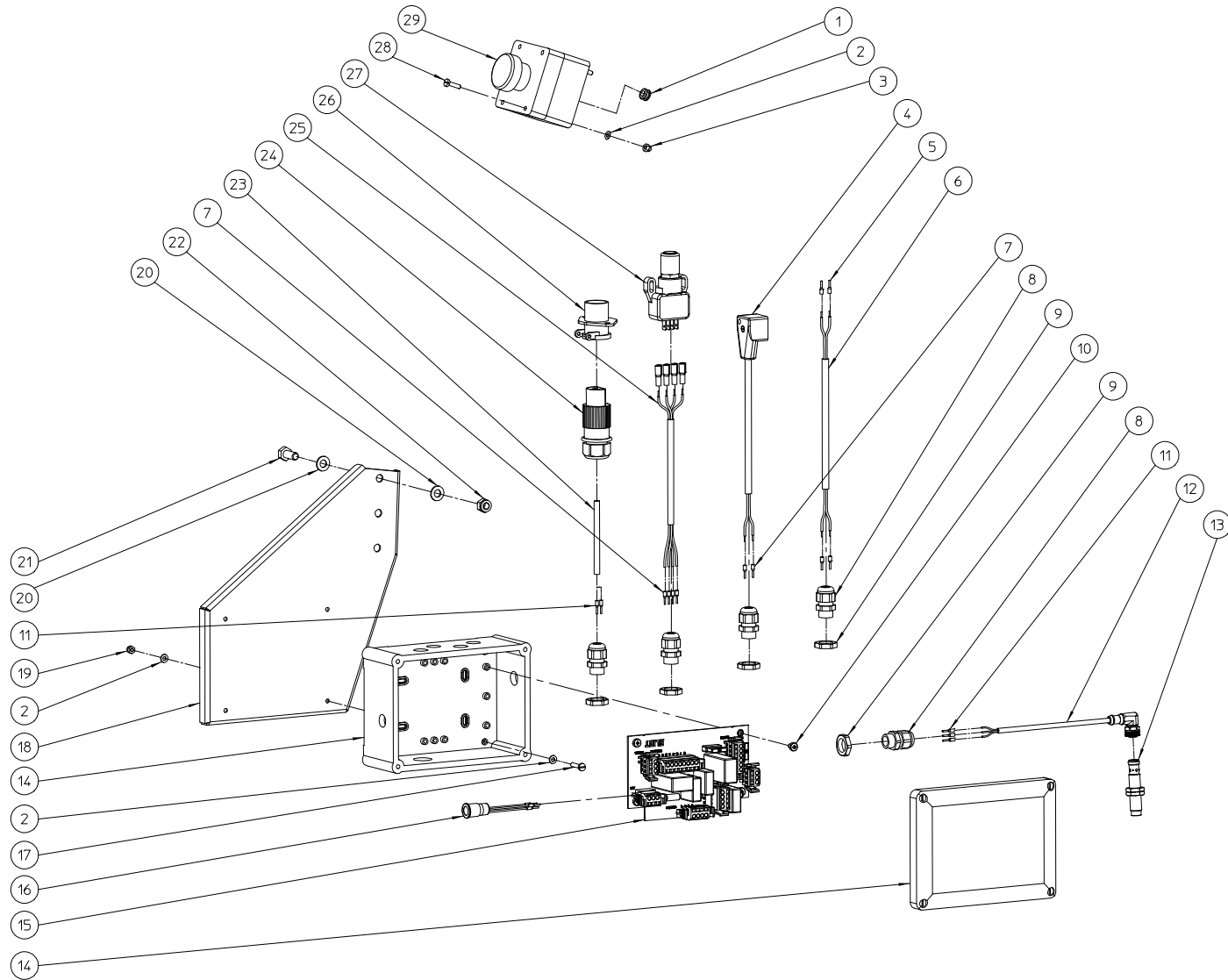
NO	MMA 01 054 640	REV	1	DATE	2021/02/18
----	----------------	-----	---	------	------------

#	Artikelnummer	Ersatzteilbezeichnung	Anzahl
1	BS 512 000 820	schraube m8x20 din 933	7
2	BS 533 000 800	sicherungsring m8 din 127b	12
3	BS 531 000 800	unterlegscheibe m8 din 125	12
4	BS 512 000 814	schraube m8x14 din 933	4
5	MPA 01 055 100		1
6	BA 670 700 708		1
7	BS 551 100 646	augenschraube m6x70 din 444	1
8	MPA 01 055 080		1
9	BS 531 000 600	unterlegscheibe m6 din 125	5
10	BS 533 000 600	sicherungsring m6 din 127b	4
11	BS 512 000 616	schraube m6x16 din 933	4
12	MPA 01 055 060		1
13	BS 502 000 600	mutter selbstsichernd m6 din 985	1
14	BS 512 000 830	schraube m8x30 din 933	1
15	BS 512 001 025	schraube m10x25 din 933	4
16	BS 533 001 000	sicherungsring m10 din 127b	4
17	BS 531 001 000	unterlegscheibe m10 din 125	8
20			0
180			0



ASS ATTELAGE PROF6 PTO					
NO	MMA 01 054 650	REV	1	DATE	2021/02/17

#	Artikelnummer	Ersatzteilbezeichnung	Anzahl
1	BS 522 501 025	schraube m8x60 iso 7380	2
2	MPA 01 055 050		1
3	BB 040 410 050	rohrsplint 10x50	1
4	BS 531 001 000	unterlegscheibe m10 din 125	46
5	BS 502 001 000	mutter selbstsichernd m10 din 985	24
6	BB 113 190 920	absteckbolzen 19mm	1
7	BS 512 000 825	schraube m8x25 din 933	5
8	BS 531 000 800	unterlegscheibe m8 din 125	10
9	BB 040 106 120	splint 6mm din 11024	2
10	MPA 01 055 030		1
11	BS 502 000 800	mutter selbstsichernd m8 din 985	5
12	BW 411 550 840		4
13	BS 512 001 030	schraube m10x30 din 933	16
14	MPA 01 055 020		1
15	BS 511 001 044	schraube m10x60 din 931	6
16	MPA 01 054 500	befestigungslatte chassis prof 6	2



NO	MMA 01 054 660	REV	1	DATE
----	----------------	-----	---	------

#	Artikelnummer	Ersatzteilbezeichnung	Anzahl
1	BR 000 206 203	durchführungstüllen	1
2	BS 531 000 400	unterlegscheibe m4 din 125	10
3	BS 505 500 400	mutter m4 din 1587	2
4	BH 410 001 410	ventil stecker mit kabel din43650	1
5	BE 033 002 300	verbindungsklemme	4
6	BE 094 012 650		1
7	BE 033 002 200	verbindungsklemme	2
8	BE 071 070 901		5
9	BE 071 080 901		5
10	BS 549 014 209	schraube Ø4.2x9 din 7981	4
11	BE 033 002 100	verbindungsklemme	2
12	BE 099 005 403		1
13	BE 400 010 500	sensor	1
14	BE 141 511 072	elektr. schaltkasten ip55	1
15	BE 700 054 000	pcb prof 6	1
16	BE 036 000 700		1
17	BS 541 000 420	schraube m4x20 din 84	4
18	MPA 01 054 830		1
19	BS 502 000 400	mutter selbstsichernd m4 din 985	4
20	BS 531 000 800	unterlegscheibe m8 din 125	2
21	BS 512 000 820	schraube m8x20 din 933	1
22	BS 502 000 800	mutter selbstsichernd m8 din 985	1
23	BE 092 435 001		1
24	BY 707 020 403	stecker 3-pin plastic 12v / 25a männlich	1
25	BE 099 005 402		1
26	BY 707 010 403	stecker 3-pin plastic 12v / 25a weiblich	1
27	BE 120 030 020	schutzkontakt	1
28	BS 541 000 416	schraube m4x16 din 84	4
29	BE 122 710 001	drucktaste rot mit verriegelung	1