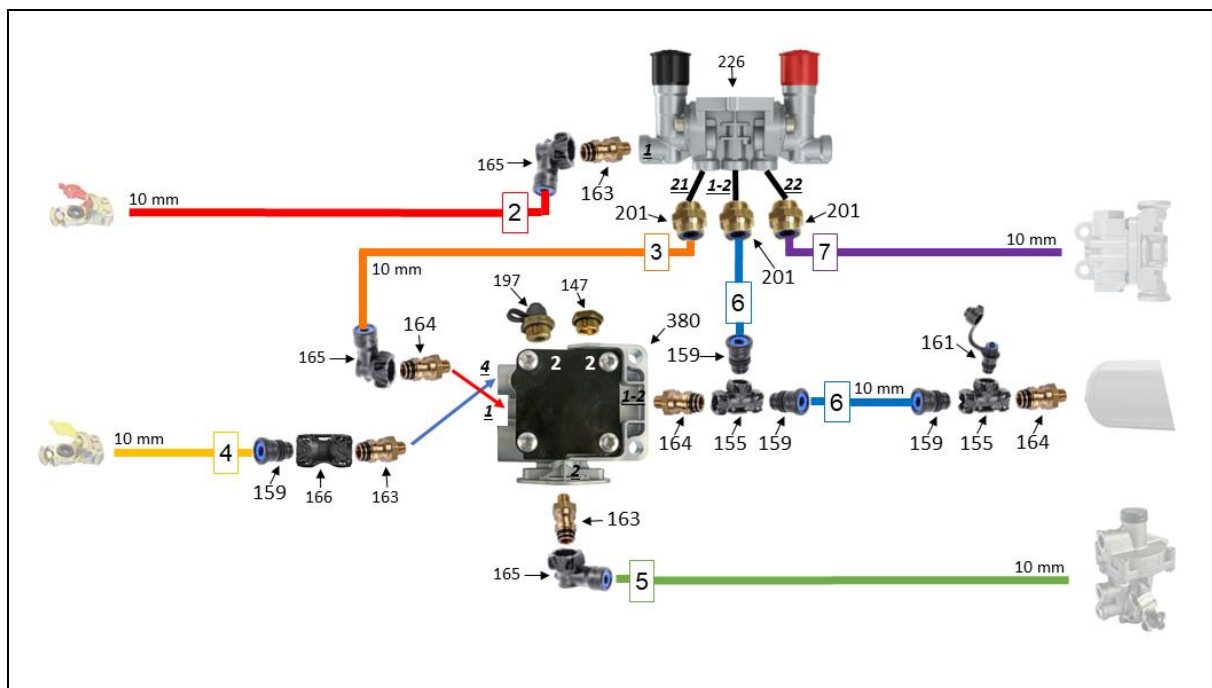


Montageanleitung Baugruppen Druckluftbausätze

Baugruppe	Montageanleitung Nr.	Version	Datum
DABG1-F-02	MA3118597	01	26.07.23

Revision	Nr.	Datum



pos.	Art. No.	anz.	Bestell-Nr.	Bezeichnung
147	3027696	1	Stk DLK-VSM16x1.5-WD	Stopfen M16x1.5 mit O-Ring
155	3070440	2	Stk 8935030724	T&L Stück
159	3070430	4	Stk 8938000922	Gewindelose Steckverbindung
161	3071166	1	Stk 8938800110	Prüfanschluss ISO 3583
163	3071154	3	Stk 8939203172	Anschlussstutzen
164	3071153	3	Stk 8939203182	Anschlussstutzen
165	3070310	3	Stk 8939203252	90° Push-in Steckverbinder
166	3071155	1	Stk 8939977884	Gerader ABC Verbinder
197	3027014	1	Stk DLK-PR10FX	Prüfanschluss
201	3062164	3	Stk PADL-GE16X1.5-10	Gerade Einschraub-Verbinder
226	3119112	1	Stk 9630010520	Doppel-Löseventil
380	3134062	1	Stk 9710020200	Anhänger-Bremsventil
	3102250	9	Stk EB-KB-100X2.5	Kabelbinder
	3102235	1	Stk EB-KB2	Kabelbeschriftung
	3102237	1	Stk EB-KB4	Kabelbeschriftung
	3102238	1	Stk EB-KB5	Kabelbeschriftung
	3102236	2	Stk EB-KB3	Kabelbeschriftung
	3102239	4	Stk EB-KB6	Kabelbeschriftung