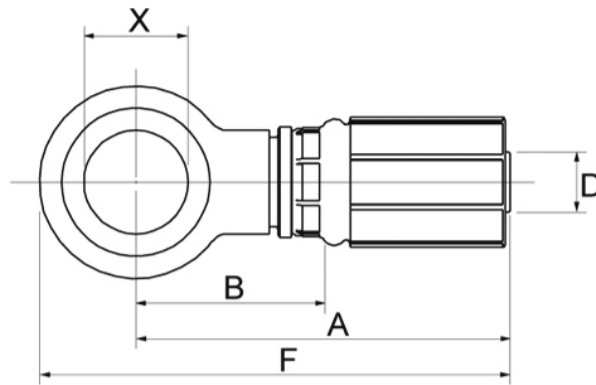




BSPBJ

G Pressarmaturen mit Ringanschluss für BSP-Hohlschrauben

Raccords à sertir G «banjo» BSP



Material: Stahl promatisiert
Medium: Hydrauliköl
Norm: BSP / 160 bar
Gewindefamilie: D / RNR
Hinweis: Nur im Einsatz mit reduzierten Drücken und Durchflüssen empfohlen.

Matériel: acier promatisé
Fonctionne avec: huile hydraulique
Norme: BSP / 160 bar
Famille de filetage: D / RNR
Indication: A utiliser seulement avec pression et débit réduite

Bestell-Nr.	Code	DN	DN	Bohrung	Passend zu	A	B	F	X	p max.
N° de commande	Code	DN	DN	Perçage	Correspond avec	A	B	F	X	p max.
		mm	Ø	Ø zoll	BSP	mm	mm	mm	mm	bar
03GC02BSPBJ	03	5	3/16"	1/8"	G1/8"-28				9.7	200
03GC04BSPBJ	03	5	3/16"	1/4"	G1/4"-19				13.2	200
04GA02BSPBJ	04	6	1/4"	1/8"	G1/8"-28				9.7	200
04G04BSPBJ	04	6	1/4"	1/4"	G1/4"-19	56.3	30.3	68.3	13.2	200
04G06BSPBJ	04	6	1/4"	3/8"	G3/8"-19	58.2	32.2	72.3	16.8	200
04GA08BSPBJ	04	6	1/4"	1/2"	G1/2"-14				21.0	200
05GA04BSPBJ	05	8	5/16"	1/4"	G1/4"-19				16.8	200
05GA06BSPBJ	05	8	5/16"	3/8"	G3/8"-19				16.8	200
06G04BSPBJ	06	10	3/8"	1/4"	G1/4"-19	58.5	30.6	70.5	13.2	200
06G06BSPBJ	06	10	3/8"	3/8"	G3/8"-19	60.3	32.4	74.3	16.8	200
06G08BSPBJ	06	10	3/8"	1/2"	G1/2"-14	62.7	34.8	82.2	21.0	200
08GA06BSPBJ	08	12	1/2"	3/8"	G3/8"-19				16.8	200
08G08BSPBJ	08	12	1/2"	1/2"	G1/2"-14	75.7	38.2	95.2	21.0	200
08GA10BSPBJ	08	12	1/2"	5/8"	G5/8"-14				22.9	200
08GA12BSPBJ	08	12	1/2"	3/4"	G3/4"-14				26.4	200
10GA06BSPBJ	10	16	5/8"	3/8"	G3/8"-19				16.8	200
10GA08BSPBJ	10	16	5/8"	1/2"	G1/2"-14				21.0	200
10GA10BSPBJ	10	16	5/8"	5/8"	G5/8"-14				22.9	200
10GA12BSPBJ	10	16	5/8"	3/4"	G3/4"-14				26.4	200
12G12BSPBJ	12	20	3/4"	3/4"	G3/4"-14	94.7	43.7		26.5	160
16GA16BSPBJ	16	25	1"	1"	G1"-11				33.2	160

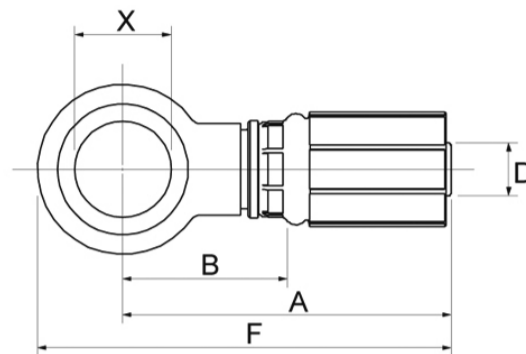
Achtung: Bei Ringnippel ist der max. Betriebsdruck durch die Armatur eingeschränkt!



DBJ

G Pressarmaturen Ringanschluss für metr. Hohlschrauben

Raccords à sertir G «banjo» métrique



Material: Stahl promatisiert
Medium: Hydrauliköl
Norm: DIN 7642 /160 bar
Gewindefamilie: RNM
Hinweis: Nur im Einsatz mit reduzierten Drücken und Durchflüssen empfohlen

Matériel: acier promatisé
Fonctionne avec: huile hydraulique
Norme: DIN 7642 /160 bar
Famille de filetage: D / RNM
Indication: A utiliser seulement avec pression et débit réduite

Bestell-Nr.	Code	DN	DN	Bohrung	Passend zu	A	B	F	X	p max.
N° de commande	Code	DN	DN	Perçage	Correspond avec	A	B	F	X	p max.
		mm	Ø	Ø mm	mm	mm	mm	mm	mm	bar
03GC10DBJ	03	5	3/16"	10	M10x1.5				10.1	200
03GC12DBJ	03	5	3/16"	12	M12x1.5				12.1	200
04G10DBJ	04	6	1/4"	10	M10x1.5	52.3	26.3	60.8	10.1	200
04G12DBJ	04	6	1/4"	12	M12x1.5	54.3	28.3	64.3	12.1	200
04G14DBJ	04	6	1/4"	14	M14x1.5	56.3	30.3	68.3	14.1	200
04G16DBJ	04	6	1/4"	16	M16x1.5	58.3	32.3	72.3	16.1	200
04G18DBJ	04	6	1/4"	18	M18x1.5	60.3	34.3	76.3	18.1	200
05G12DBJ	05	8	5/16"	12	M12x1.5	56.2	28.2	66.2	12.1	200
05G14DBJ	05	8	5/16"	14	M14x1.5	58.2	30.2	70.2	14.1	200
05G16DBJ	05	8	5/16"	16	M16x1.5	60.5	32.5	74.2	16.1	200
05G18DBJ	05	8	5/16"	18	M18x1.5	62.2	34.2	78.2	18.1	200
06G14DBJ	06	10	3/8"	14	M14x1.5	58.3	30.4	70.3	14.1	200
06G16DBJ	06	10	3/8"	16	M16x1.5	60.3	32.4	74.3	16.1	200
06G18DBJ	06	10	3/8"	18	M18x1.5	62.3	34.4	78.3	18.1	200
06G22DBJ	06	10	3/8"	22	M22x1.5	63.8	35.9	82.3	22.1	200
08G18DBJ	08	12	1/2"	18	M18x1.5	72.2	34.7	88.2	18.1	200
08GA20DBJ	08	12	1/2"	20	M20x1.5				20.1	200
08G22DBJ	08	12	1/2"	22	M22x1.5	75.2	37.7	94.7	22.1	200
10G22DBJ	10	16	5/8"	22	M22x1.5	76.1	38.6	96.6	22.1	200
12G26DBJ	12	20	3/4"	26	M26x1.5	94.7	43.7	117.7	26.1	160
16G30DBJ	16	25	1"	30	M30x1.5	109.2	52.4	132.2	30.1	160