

# ZAHNRADMOTOREN IDENTIFIKATION

Absender

Kunden-Nr.

Motoren-Marke

ccm<sup>3</sup>

Eingravierte Nummer

Fahrzeug / Maschinen Typ

Datum

Bestellung

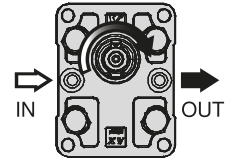
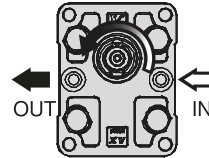
Anfrage

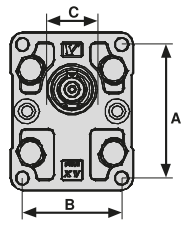
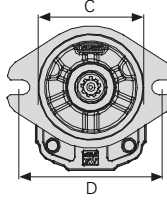
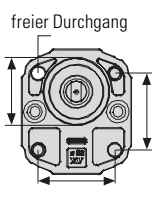
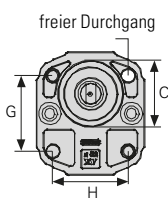
Drehrichtung

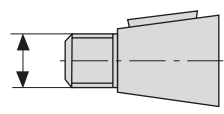
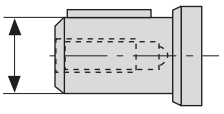
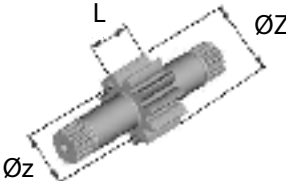
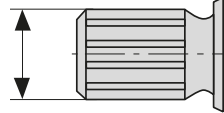
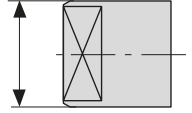
links

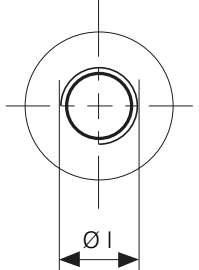
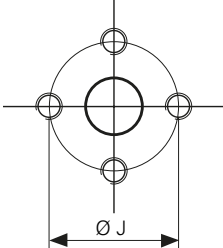
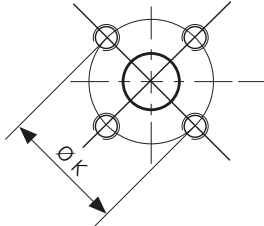
reversierbar

rechts



Flansch			
			
<b>A</b>	<b>D</b>	<b>E</b>	<b>G</b>
<b>B</b>	<b>C</b>	<b>F</b>	<b>H</b>
<b>C</b>		<b>C</b>	<b>C</b>

Welle		ccm <sup>3</sup>
Konisch  $\emptyset$ Keilbreite	Zylindrisch  $\emptyset$ Keilbreite	 $\emptyset z$ $\emptyset Z$ L
Zahnwelle  $\emptyset$ Zähnezahl	Klauenwelle  $\emptyset$ Klauenbreite	

Anschlüsse			
Innengewinde $\emptyset I$ Rücklauf $\emptyset I$ Druckseite 	+ Anordnung $\emptyset J$ Rücklauf $\emptyset J$ Druckseite 	X-Anordnung $\emptyset K$ Rücklauf $\emptyset K$ Druckseite 	SAE Rechteckig <b>M</b> Rücklauf <b>N</b> Rücklauf <b>M</b> Druckseite <b>N</b> Druckseite 