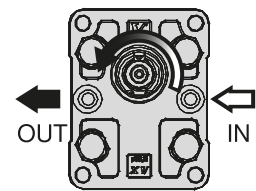
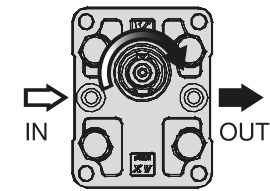
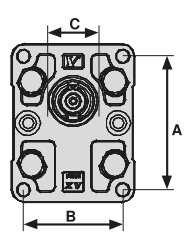
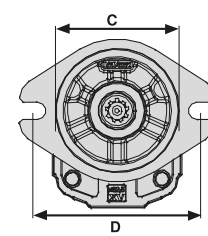
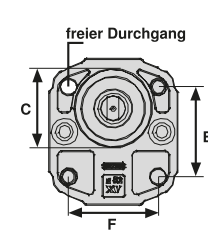
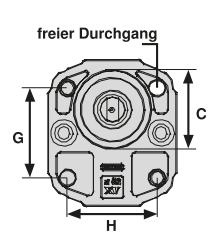
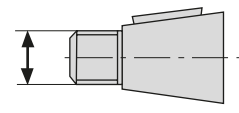
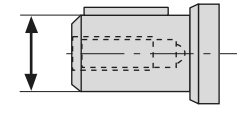
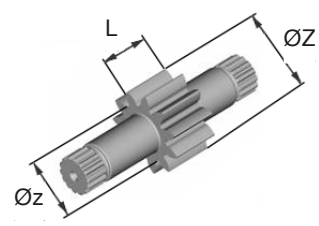
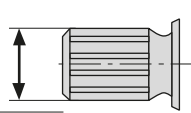
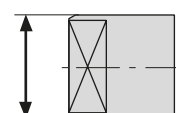


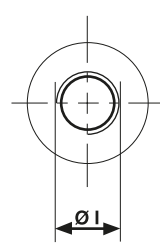
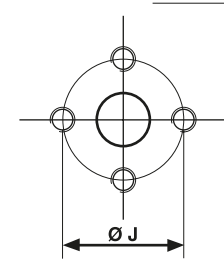
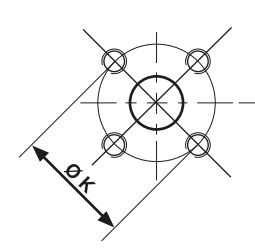
ZAHNRADPUMPEN IDENTIFIKATION

Absender _____	<input type="checkbox"/> Bestellung
Kunden-Nr. _____ Datum _____	<input type="checkbox"/> Anfrage

Pumpen-Marke _____ Pumpenfördervolumen _____ Eingravierte Nummer _____ Fahrzeug / Maschinen Typ _____	<input type="checkbox"/> Drehrichtung links 	<input type="checkbox"/> Drehrichtung rechts 
--	---	---

Flansch			
<input type="checkbox"/>  A _____ B _____ C _____	<input type="checkbox"/>  D _____ C _____	<input type="checkbox"/>  E _____ F _____ C _____	<input type="checkbox"/>  G _____ H _____ C _____

Welle		Fördervolumen
<input type="checkbox"/> Konus ____: \emptyset _____ Keilbreite _____ 	<input type="checkbox"/> Zylindrisch \emptyset _____ Keilbreite _____ 	 $\emptyset z$ _____ $\emptyset Z$ _____ L _____
<input type="checkbox"/> Zahnwelle \emptyset _____ Zähnezahl _____ 	<input type="checkbox"/> Klauenwelle \emptyset _____ Klauenbreite _____ 	

Saug- und Druckanschlüsse			
<input type="checkbox"/> Innengewinde \emptyset -Saugseite I _____ \emptyset -Druckseite I _____ 	<input type="checkbox"/> +-Anordnung \emptyset -Saugseite J _____ \emptyset -Druckseite J _____ 	<input type="checkbox"/> X-Anordnung \emptyset -Saugseite K _____ \emptyset -Druckseite K _____ 	<input type="checkbox"/> SAE Rechteckig Saugseite M _____ Saugseite N _____ Druckseite M _____ Druckseite N _____ 