



Technische Unterlagen

Documentation technique

Hydraulikaggregate

Centrales hydrauliques



Unsere Dienstleistungen
Nos services

Individuelle Lösungen
Solutions personnalisées



forrer QuickScan
Effiziente Logistik
Logistique efficace

Werbeunterstützung für Kunden
Soutien publicitaire



Kompetente Beratung
Conseils compétents

Kundenschulung
Formation



Beratung beim Kunden
Conseils à la clientèle

Qualität und Sicherheit
Qualité et sécurité



Lieferbereitschaft
Capacité de livraison

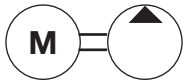


Inhaltsverzeichnis

	ab Seite
Hydraulik-Kleinaggregate - Allgemeines	4
Hydraulik-Kleinaggregate - Technische Daten Hydraulik	7
Hydraulik-Kleinaggregate 12 V/DC und 24 V/DC	8
Hydraulik-Kleinaggregate 230 V	10
Hydraulik-Kleinaggregate 12/24 V «doppelwirkend»	12
Hydraulik-Kleinaggregate 400 V/DC «doppelwirkend»	14
Hydraulik-Kleinaggregate 12 V/DC	16
Hydraulik-Kleinaggregate 24 V/DC	18
Hydraulik-Kleinaggregate 230 V/AC	20
Hydraulik-Kleinaggregate 400 V/AC	22
Hydr.-Antriebseinheit mit Elektromotor und Zahnradpumpe	24
Ventilschaltungen zu Kleinaggregat	26
Standard-Aggregate 2.2 kW / 400 V	41
Standard-Aggregate 3 kW / 400 V	42
Standard-Aggregate 4 kW / 400 V	43
Standard-Aggregate 5.5 kW / 400 V	44
Standard-Aggregate 7.5 kW / 400 V	45
Standard-Aggregate 10 kW / 400 V	46
Standard-Aggregate 11 kW / 400 V	47
Kit Rücklauffilter für Standard-Aggregate	48
Anschlussplatten für Ventile	49
Anschlussplatten mit DBV und Wegeventil	50
Anschlussplatten für Ventilsysteme	51

Table des matières

	dès page
<i>Minicentrales hydrauliques - Généralités</i>	4
<i>Minicentrales hydrauliques - Caractéristiques hydrauliques</i>	7
<i>Minicentrales hydrauliques 12 V/DC et 24 V/DC</i>	8
<i>Minicentrales hydrauliques 230 V</i>	10
<i>Minicentrales hydrauliques 12 /24 V «double effet»</i>	12
<i>Minicentrales hydrauliques 400 V/DC «double effet»</i>	14
<i>Minicentrales hydrauliques 12 V/DC</i>	16
<i>Minicentrales hydrauliques 24 V/DC</i>	18
<i>Minicentrales hydrauliques 230 V/AC</i>	20
<i>Minicentrales hydrauliques 400 V/AC</i>	22
<i>Centrales hydr. avec moteur électr. et pompe à engrenage</i>	24
<i>Circuits de soupapes pour minicentrale</i>	26
<i>Centrales standard 2.2 kW / 400 V</i>	41
<i>Centrales standard 3 kW / 400 V</i>	42
<i>Centrales standard 4 kW / 400 V</i>	43
<i>Centrales standard 5.5 kW / 400 V</i>	44
<i>Centrales standard 7.5 kW / 400 V</i>	45
<i>Centrales standard 10 kW / 400 V</i>	46
<i>Centrales standard 11 kW / 400 V</i>	47
<i>Kit Filtre retour pour centrales standard</i>	48
<i>Plaques de raccordement</i>	49
<i>Plaques de raccordement avec distributeurs</i>	50
<i>Plaques de raccordement pour distributeurs</i>	51



Hydraulik-Kleinaggregate Minicentrales hydrauliques

Allgemeines Généralités



Hauptmerkmale:

Die Kleinaggregate der Baureihe KA sind einfache, im Baukastensystem aufgebaute kompakte Geräte.

Sie bestehen aus integrierter Zahnradpumpe mit Saugfilter, Überdruck- und Rückschlagventil, Elektromotor (Gleich- oder Wechselstrom), Tank mit Luftfilter und Ölabblass. Es ist möglich, eine Vielzahl von manuellen oder elektrischen Steuerungen zur Verwirklichung einfacher oder komplexer Kreisläufe anzubauen.

Technische Daten Elektromotoren:

- 12/24 V Gleichstrommotoren

Es werden Gleichstrommotoren mit folgenden Leistungen eingesetzt:

12 V-0.7 kW/2.0 kW

24 V-0.8 kW/2.5 kW

Bei den Motoren mit 0.7/2.0 bzw. 0.8/2.5 kW sind für die elektrische Steuerung Start-Relais aufgebaut.

Die Schutzart entspricht der Norm IP54, und die Wärmeisolation der Klasse F.

Achtung: Diese Motoren sind nicht für den Dauerbetrieb geeignet!

Bitte informieren Sie sich bei unserem Kundendienst über die möglichen Einsatzzeiten für Ihre Anlage.

Achtung: Die Drehrichtung der Elektromotoren, auf die Antriebswelle gesehen, muss immer nach links sein!

Caractéristiques principales:

Les groupes compacts de la série KA sont des appareils montés en système modulaire. Ils se composent d'une pompe à engrenages intégrée, pourvue d'un filtre à aspiration, d'une soupape de surpression et d'une soupape de retenue, d'un électromoteur (courant continu ou courant alternatif), d'un réservoir avec filtre à air et purge d'huile. Il est possible d'y ajouter un grand nombre de commandes manuelles et électroniques pour réaliser des circuits simples ou complexes.

Caractéristiques moteurs électriques:

- 12/24 V moteurs à courant continu

On utilise des moteurs à courant continu ayant les caractéristiques suivantes:

12 V-0.7 kW/2.0 kW

24 V-0.8 kW/2.5 kW

Des relais de démarrage servant à la commande électrique sont montés dans les moteurs d'une puissance de 0.7/2,0 kW et 0.8/2,5 kW. La protection est conforme à la norme IP54 et l'isolation thermique à la classe F.

Avertissement!

Ces moteurs ne sont pas destinés à un fonctionnement permanent! Veuillez vous informer auprès de notre service après vente en ce qui concerne les durées d'utilisation pour votre installation.

Important!

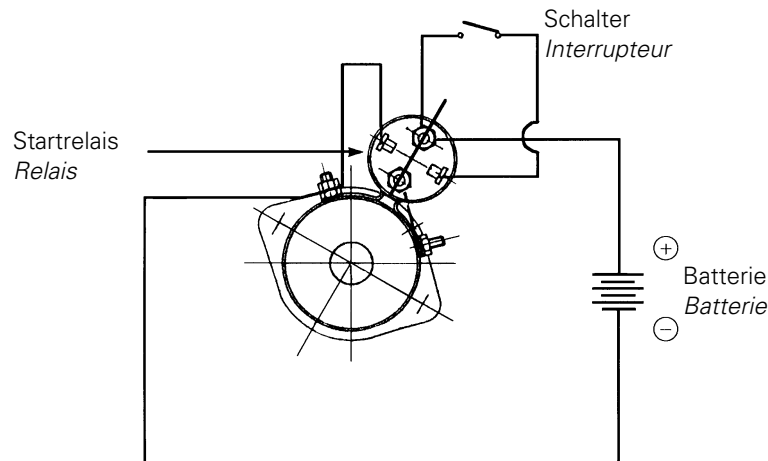
Le sens de rotation des électromoteurs, vu de l'arbre de transmission, doit toujours être vers la gauche !

Hydraulik-Kleinaggregate Minicentrales hydrauliques

Allgemeines Généralités

- Elekschema für Motoren 12 V/24 V:

- Schéma électrique pour moteurs 12 V/24 V:



- Wechselstrommotoren 230 V/400 V

Es werden Wechselstrommotoren mit folgenden Leistungen eingesetzt:

230 V/50 Hz: 0.55 kW, 0.75 kW, 1.1 kW, 1.5 kW
(IEC Norm-Motoren)

400 V/50 Hz: 1.1 kW, 1.5 kW, 2.2 kW, 3kW
(IEC Norm-Motoren)

Die Schutzart entspricht der DIN Norm 40050. Es werden Motoren IP 54 mit Isolationsklasse F geliefert.

Die Wechselstrommotoren werden ohne Motorschalter, Motorschutzschalter und ohne Kabel geliefert. Bei den 230 V Motoren ist der Betriebskondensator aufgebaut.

- Moteurs à alternatif 230V/ 400 V

Les moteurs à courant alternatif utilisés présentent les caractéristiques suivantes:

230 V/50 Hz: 0.55 kW, 0.75 kW, 1.1 kW, 1.5 kW
(IEC moteur standard)

400 V/50 Hz: 1.1 kW, 1.5 kW, 2.2 kW, 3kW
(IEC moteur standard)

La protection est conforme à la norme DIN 40050, à savoir des moteurs IP 54 de classe d'isolation F.

Les moteurs sont livrés sans interrupteur de démarrage, coffret de protection et câbles. Le condensateur est fourni dans les moteurs 230 V.

Installationsempfehlung:

- Motoren mit mehr als 0.7 kW Nennleistung und alle unbeaufsichtigten Motoren in feuergefährdeten Räumen müssen durch Motorschutzschalter oder anderen gleichwertigen Vorrichtungen gegen unzulässige Überlast geschützt sein.
- Festverdrahtete Netzanschlüsse dürfen nur durch einen konzessionierten Elektriker ausgeführt werden.
- Die Drehrichtung der Motoren, auf die Antriebswelle gesehen, muss immer nach links sein.

Recommandation pour l'installation:

- Les moteurs d'une puissance nominale supérieure à 0,7 kW ainsi que tous les moteurs non surveillés dans des locaux sujets à des risques d'incendie doivent être protégés contre les surcharges par des coffrets de protection ou par d'autres dispositifs similaires.
- Les raccordements secteur câblés ne doivent être exécutés que par un electricien agréé.
- Le sens de rotation des moteurs, vu de l'arbre de transmission, doit toujours être vers la gauche.

Schnell, fehlerfrei und einfach bestellen

– die überzeugende Barcode-Logistiklösung für Werkstatt und Lager.

forrer QuickScan – mehr Zeit für Ihre Kunden

Wer sich weniger mit Beschaffungs- und Logistik-Problemen herum-schlagen muss, hat mehr Zeit für Wichtigeres.

Die überzeugende Barcode-Logistik-Lösung **forrer QuickScan** lässt Sie Ihre Bestellung

- schnell
- fehlerfrei
- einfach

erledigen. Zudem verfügen Sie, dank der mitgelieferten Bestell-Software, **stets über die aktuellen Preise aller 30'000 Standard-Produkte** der Paul Forrer AG.

Und so einfach funktioniert das Bestellen mit **forrer QuickScan**

1. Scannen



Barcode mit dem handlichen Scanner im Lager oder am Produkt ablesen

2. Bearbeiten



Bestellung am Computer bearbeiten (Artikel hinzufügen, ändern, löschen)

3. Bestellen



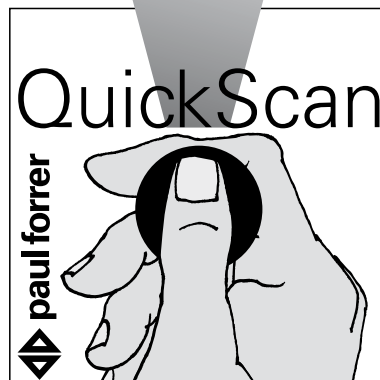
Bestellung abschicken – fertig!

Wir sind auch Ihr Partner im Bereich Logistik.

Rufen Sie uns an – wir beraten sie mit Freude!

Paul Forrer AG

Telefon 044 439 19 19 • Fax 044 439 19 20
www.paul-forrer.ch • office@paul-forrer.ch



Ihre **Vorteile** auf einen Blick:

• Einfach zu bedienen

Der handliche Scanner liest die Produktdaten per Knopfdruck ein.

• Fehlerfrei

forrer QuickScan vermeidet unnötige Fehler bei der Erfassung und Übermittlung von Bestellungen.

• Bestellung per Mausclick

Ihre elektronische Bestellung generiert unverzüglich einen Auftrag in unserem Lager. Eine Auftragsbestätigung per Fax oder per E-Mail bestätigt alle Details.

• Zeit sparen

Mit dem schnellen und logisch aufgebauten Bestellsystem haben Sie jetzt noch mehr Zeit für die Beratung Ihrer Kunden.

• Immer aktuell

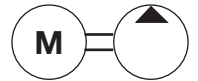
Sie haben auf Ihrem PC jederzeit alle Artikelstammdaten (offline) verfügbar (Verkaufspreise, Rabattcode, Verfügbarkeit, Artikelbeschreibung). Per Internet werden diese Daten bei jeder Bestellung automatisch aktualisiert.

• Vorzugskonditionen

Elektronische Bestellungen geniessen Vorzugskonditionen.

• Kompatibel

Verfügen Sie bereits über eine EDV-Lösung in Ihrem Betrieb? Mit **forrer QuickScan** können die aus Ihrem System erstellten Bestellungen direkt und fehlerfrei elektronisch übermittelt werden.



Hydraulik-Kleinaggregate Minicentrales hydrauliques

Technische Daten Hydraulik Caractéristiques hydrauliques

Schaltschema: (Standard)

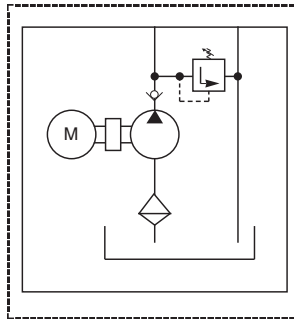


Schéma: (Standard)

Das oben abgebildete Grundschaema zeigt den Standardlieferumfang des Aggregates. Um verschiedene hydraulische Funktionen ausführen zu können, werden zusätzliche Hydraulikventile benötigt.

Komplette und anwendungsbezogene Steuerelemente finden Sie auf Seite 13

Le schéma ci-dessus montre la livraison standard d'un groupe. Pour pouvoir réaliser diverses fonctions hydrauliques, d'autres soupapes hydrauliques sont requises.

Vous trouverez à la page 13 tous les éléments de commande en rapport avec l'application spécifique.

Technische Daten Hydraulik

• Pumpen:

Es werden Aluminiumpumpen der Gruppe 0,5 und 1 eingebaut. Durch den Einsatz als Tauchpumpe ist eine möglichst grosse Lärmdämmung gewährleistet. Bei Wechselstrommotoren kann durch den Einsatz von Motoren mit 1400 U/min. noch eine Optimierung erreicht werden.

• Filter:

In die Ansaugleitung integriert wird ein 90 mic. Filter verwendet. Max. Durchfluss 15 l/min. Der Einfüllstutzen des Tankes dient gleichzeitig als Entlüftungsfiter.

Achtung: Entlüftungs- und Ansaugfilter müssen der Einbaulage des Aggregates angepasst sein! Bitte bei der Bestellung definieren!

• Zwischenflansch:

Enthält die Aufnahme für Pumpe und Motor sowie die Kupplung. Im Flansch integriert ist das Rückschlag- sowie das Überdruckventil. Am Flansch können verschiedene Ventilkombinationen eingebaut sowie angeflanscht werden. Es besteht auch die Möglichkeit, zusätzliche Druck- und Rücklaufanschlüsse zu realisieren.

Inbetriebnahme-Empfehlung:

- Füllen Sie nur einwandfreies, nach Möglichkeit vorgefiltertes Hydrauliköl in den Tank
- Prüfen Sie die Drehrichtung des Elektromotors (muss immer, auf die Antriebswelle gesehen, links herum laufen)
- Prüfen Sie die Einstellung des Druckbegrenzungsventiles
- Prüfen Sie die Anlage auf Dichtheit und Funktion
- Prüfen Sie die Temperaturentwicklung des Gerätes und des Hydrauliköls nach längerem Betrieb (Empfehlung: die Tankgrösse sollte bei längerer Betriebsdauer mindestens 1,5 mal die Pumpenleistung beinhalten)
- Hydrauliköl nach dem ersten Start wieder nachfüllen
- Hydrauliköl nach den ersten 100 Betriebsstunden wechseln. nachher alle 3000 Stunden oder alle 12 Monate ersetzen.

Caractéristiques hydrauliques

• Pompes:

On utilise des pompes submersibles en aluminium des groupes 0,5 et 1 qui permettent d'obtenir une isolation optimale du bruit. L'utilisation de moteurs à courant alternatif de 1400 t/min permet encore d'augmenter celle-ci. Un filtre 90 mic. est intégré dans la conduite d'aspiration. Débit maximum 15 l/min. La tubulure de remplissage sert également de filtre de purge.

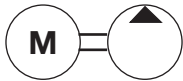
• **Avertissement:** Les filtres de purge et d'aspiration doivent être adaptés à la position de montage du groupe, celle-ci étant à stipuler lors de la commande.

• Bride intermédiaire:

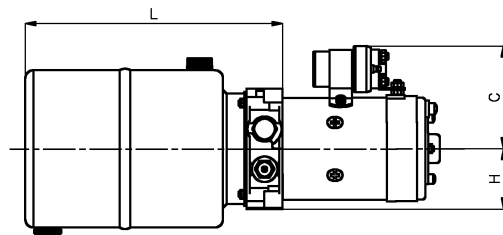
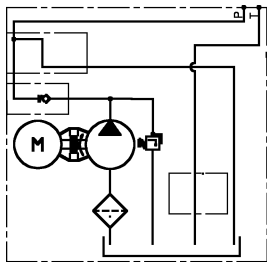
Elle comporte le logement pour la pompe et le moteur ainsi que pour l'engrenage. La soupape de retenue est intégrée dans la bride, tout comme la soupape de surpression. Diverses combinaisons de soupapes peuvent être montées et bridées. Il est également possible d'exécuter d'autres raccords de refoulement et de retour.

Recommandation pour la mise en service:

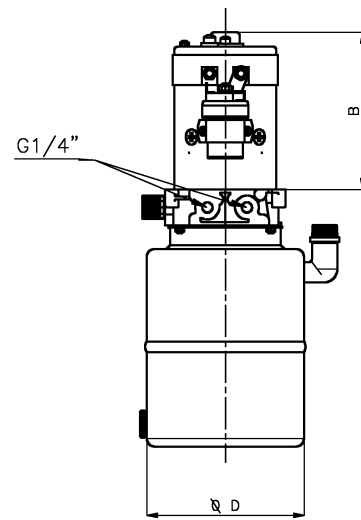
- Ne versez dans le réservoir que de l'huile hydraulique neuve, si possible préfiltré.
- Contrôlez le sens de rotation de l'électromoteur (il doit toujours tourner vers la gauche, vu de l'arbre de transmission).
- Contrôlez le réglage du limiteur de pression.
- Contrôlez l'étanchéité et le fonctionnement de l'installation.
- Contrôlez après un certain temps l'évolution de la température de l'appareil et de l'huile hydraulique (recommandation: la taille du réservoir doit permettre de conserver au minimum 1,5 fois la puissance de la pompe en cas de fonctionnement de longue durée).
- Remettez de l'huile hydraulique après le premier démarrage.
- Vidangez l'huile hydraulique après les premières 100 heures de service, ensuite toutes les 3000 heures ou tous les 12 mois.



Hydraulik-Kleinaggregate 12 V/DC und 24 V/DC
Minicentrales hydrauliques 12 V/DC et 24 V/DC



Typ H

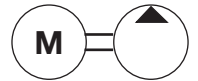


Typ V

Tankcode Code réservoir	Typ Type	Inhalt Capacité Ltr/lit	Masse in mm Dimensions en mm		
			L	D	H
H01	H	1	205	95	53
H02	H	2	247	123	53
H05	H	5	293	175	53
V01	V	1	205	95	53
V02	V	2	247	123	53
V05	V	5	293	175	53

Technische Änderungen vorbehalten.
Weitere Modelle auf Anfrage.

Changements techniques sous réserve.
D'autres modèles sur demande.

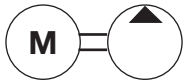


Hydraulik-Kleinaggregate mit Elektromotor Minicentrales hydrauliques avec moteur électrique

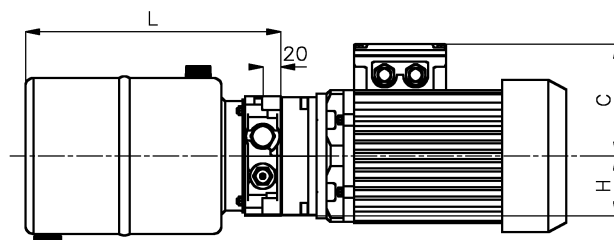
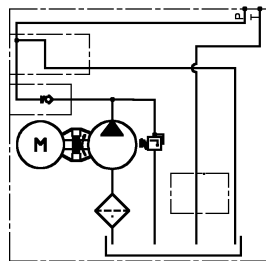
Bestell-Nr. N° de commande	Leistung/Stromaufnahme bei: puissance/consommation à:										Masse Dimensions B mm
	80 bar		100 bar		120 bar		140 bar		180 bar		
	L/min	A	L/min	A	L/min	A	L/min	A	L/min	A	
0.33 kW 12 V/DC											
MA12...03-005-180	0.7	28	0.6	33	0.5	38	0.5	42	0.4	53	135
MA12...03-008-180	1.3	38	1.2	45	1.1	50	1.0	48	0.8	70	135
MA12...03-014-140	2.0	48	1.8	55	1.7	65	1.4	75			135
Betriebs- und Ruhezeitverhältnis / Temp de travail max. et temp de repos nécessaire											
Stromaufnahme / consommation	40A		50A		60A		70A		80A		
Betrieb-Ruhe / temp de repos	11/18 min		7/18 min		5/20 min		4/24 min		3/27 min		
0.7 kW 12 V/DC											
MA12...07-010-180	1.6	40	1.5	50	1.4	60	1.3	65	1.1	85	162
MA12...07-015-180	2.2	55	2.0	65	1.8	75	1.7	90	1.5	105	162
MA12...07-020-140	2.7	68	2.5	80	2.3	90	2.1	105			162
MA12...07-025-120	3.0	80	2.7	95	2.4	110					
Betriebs- und Ruhezeitverhältnis / Temp de travail max. et temp de repos nécessaire											
Stromaufnahme / consommation	40A		50A		60A		70A		80A		
Betrieb-Ruhe / temp de repos	11/18 min		7/18 min		5/20 min		4/24 min		3/27 min		
0.4 kW 24 V/DC											
MA24...04-005-180	0.7	18	0.7	20	0.6	22	0.5	25	0.4	32	135
MA24...04-010-140	1.3	22	1.2	28	1.1	31	1.0	34	0.9	44	135
MA24...04-015-120	1.7	38	1.5	33	1.4	38	1.3	45			135
MA24...04-020-100	2.2	33	1.9	38	1.7	45					135
Betriebs- und Ruhezeitverhältnis / Temp de travail max. et temp de repos nécessaire											
Stromaufnahme / consommation	40A		30A		40A		50A				
Betrieb-Ruhe / temp de repos	10/15 min		5/18 min		3/20 min		2/22 min				
0.8 kW 24 V/DC											
MA24...08-015-180	1.8	25	1.7	30	1.6	35	1.5	40	1.4	48	162
MA24...08-020-140	2.3	30	2.2	35	2.1	45	2.0	48	1.8	55	162
MA24...08-025-140	3.2	38	2.9	45	2.7	52	2.5	60	2.1	73	162
MA24...08-030-120	3.7	45	3.3	55	3.0	63	2.7	70			162
	↑ Tankcode Code réservoir										
Betriebs- und Ruhezeitverhältnis / Temp de travail max. et temp de repos nécessaire											
Stromaufnahme / consommation	20A		40A		60A		70A		80A		
Betrieb-Ruhe / temp de repos	8/26 min		4/26 min		2/29 min		1.6/26 min		1/25 min		

Technische Änderungen vorbehalten.
Weitere Modelle auf Anfrage.

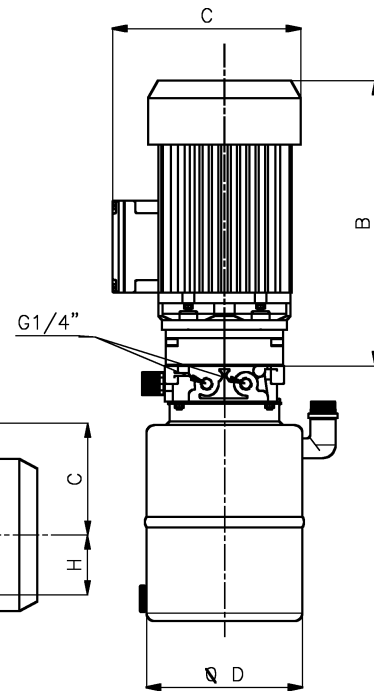
Changements techniques sous réserve.
D'autres modèles sur demande.



Hydraulik-Kleinaggregate 230 V Minicentrales hydrauliques 230 V



Typ H

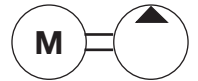


Typ V

Tankcode Code réservoir	Typ Type	Inhalt Capacité Ltr/lit	Masse in mm Dimensions en mm		
			L	D	H
H01	H	1	205	95	53
H02	H	2	247	123	53
H05	H	5	293	175	53
V01	V	1	205	95	53
V02	V	2	247	123	53
V05	V	5	293	175	53


Technische Änderungen vorbehalten.
Weitere Modelle auf Anfrage.

Changements techniques sous réserve.
D'autres modèles sur demande.



Hydraulik-Kleinaggregate mit Elektromotor Minicentrales hydrauliques avec moteur électrique

Bestell-Nr. N° de commande	Q	p1	p2	px	Masse/dimensions	
	L/min	bar	bar	bar	B mm	C mm
0.37 kW, 230 V/1ph, 1360 U/min⁻¹						
MA23...03-009-200	0.9	200	240	100	287	182
MA23...03-011-160	1.1	160	230	90	287	182
MA23...03-015-120	1.5	120	170	60	287	182
0.55 kW, 230 V/1ph, 1400 U/min⁻¹						
MA23...05-011-210	1.1	210	240	120	287	182
MA23...05-014-190	1.4	190	240	100	287	182
MA23...05-015-160	1.6	160	180	70	287	182
MA23...05-020-140	2.0	140	180	70	287	182
0.75 kW, 230 V/1ph, 2800 U/min⁻¹						
MA23...07-014-210	1.4	210	240	210	292	200
MA23...07-019-190	1.9	190	240	190	292	200
MA23...07-023-160	2.3	160	230	160	292	200
MA23...07-032-110	3.2	110	170	110	292	200
0.37 kW, 400 V/3ph, 1360 U/min⁻¹						
MA40...03-009-200	0.9	200	240	200	264	178
MA40...03-011-160	1.1	160	240	160	264	178
MA40...03-016-120	1.6	120	210	120	264	178
0.55 kW, 400 V/3ph, 2820 U/min⁻¹						
MA40...05-011-210	1.1	210	240	210	264	178
MA40...05-014-190	1.4	190	240	190	264	178
MA40...05-019-140	1.9	140	240	140	264	178
0.75 kW, 400 V/3ph, 2800 U/min⁻¹						
MA40...07-014-210	1.4	210	240	210	270	195
MA40...07-019-190	1.9	190	240	190	270	195
MA40...07-023-160	2.3	160	240	160	270	195
MA40...07-032-110	3.2	110	210	110	270	195

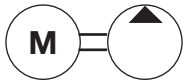
 Tankcode
 Code réservoir

p1 = max. Betriebsdruck
 p2 = max. Spitzendruck
 px = max. Druck beim Direktanlauf Y

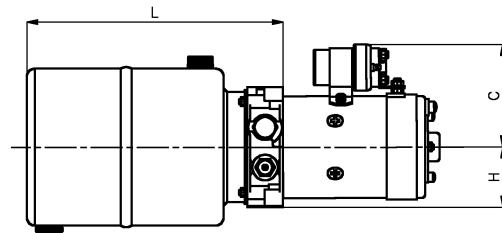
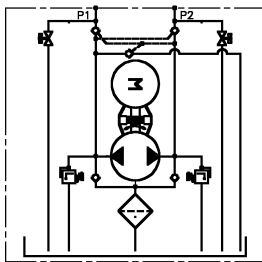
p1 = pression max. de service
p2 = crête de pression max.
px = pression max. de démarrage Y

Technische Änderungen vorbehalten.
Weitere Modelle auf Anfrage.

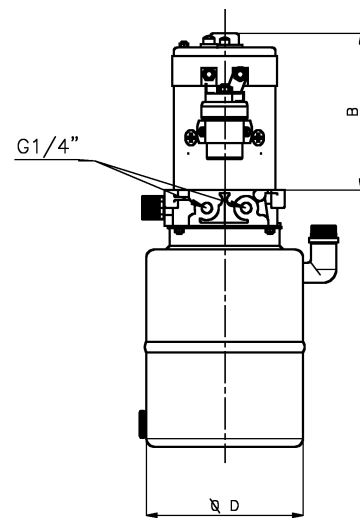
Changements techniques sous réserve.
D'autres modèles sur demande.



Hydraulik-Kleinaggregate 12/24 V «doppelwirkend»
Minicentrales hydrauliques 12 /24 V «double effet»



Typ H

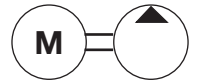


Typ V

Tankcode Code réservoir	Typ Type	Inhalt Capacité Ltr/lit	Masse in mm Dimensions en mm		
			L	D	H
H01	H	1	205	95	53
H02	H	2	247	123	53
H05	H	5	293	175	53
V01	V	1	205	95	53
V02	V	2	247	123	53
V05	V	5	293	175	53

Technische Änderungen vorbehalten.
Weitere Modelle auf Anfrage.

Changements techniques sous réserve.
D'autres modèles sur demande.

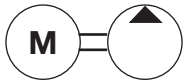


Hydraulik-Kleinaggregate mit Elektromotor Minicentrales hydrauliques avec moteur électrique

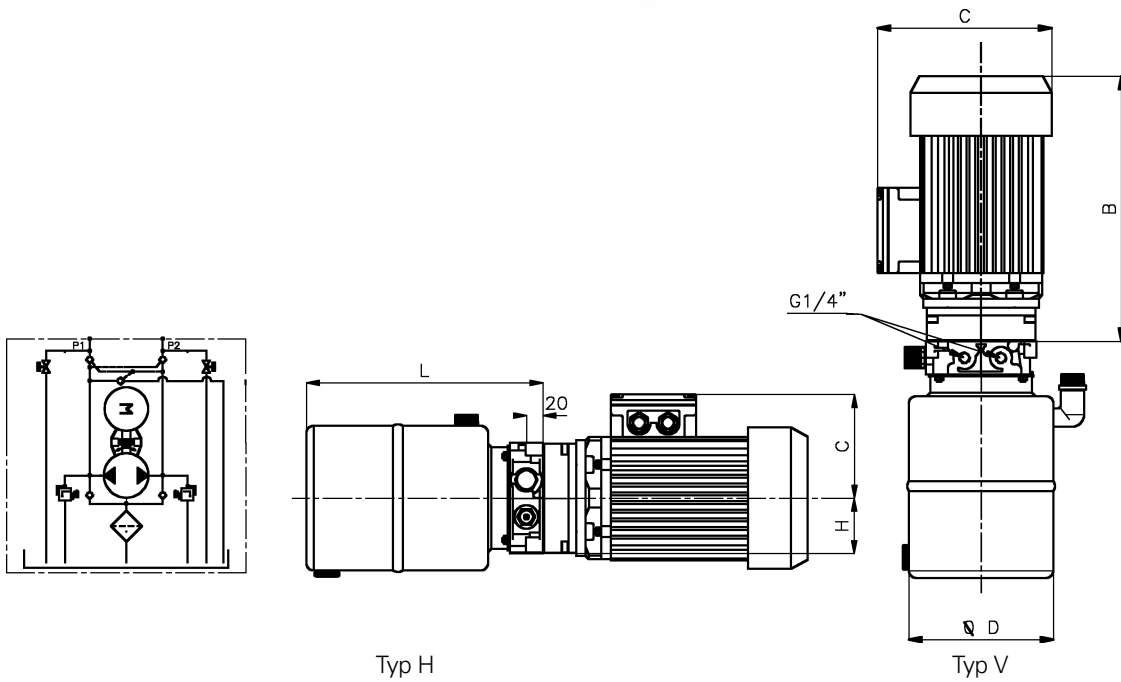
Bestell-Nr. N° de commande	Leistung/Stromaufnahme bei: puissance/consommation à:										Masse Dimensions B mm
	80 bar L/min A		100 bar L/min A		120 bar L/min A		140 bar L/min A		180 bar L/min A		
0.3 kW 12 V/DC											
RA12...03-005-180	0.7	28	0.6	33	0.5	38	0.5	42	0.4	53	135
RA12...03-008-180	1.3	38	1.2	45	1.1	50	1.0	48	0.8	70	135
RA12...03-014-140	2.0	48	1.8	55	1.7	65	1.4	75			135
Betriebs- und Ruhezeitverhältnis / Temp de travail max. et temp de repos nécessaire											
Stromaufnahme / consommation 40A 50A 60A 70A 80A											
Betrieb-Ruhe / temp de repos 11/18 min 7/18 min 5/20 min 4/24 min 3/27 min											
0.7 kW 12 V/DC											
RA12...07-010-180	1.6	28	1.5	50	1.4	60	1.3	65	1.1	85	162
RA12...07-015-180	2.2	55	2.0	65	1.8	75	1.7	90	1.5	105	162
RA12...07-020-140	2.7	68	2.5	80	2.3	90	2.1	105			162
RA12...07-025-120	3.0	80	2.7	95	2.4	110					
Betriebs- und Ruhezeitverhältnis / Temp de travail max. et temp de repos nécessaire											
Stromaufnahme / consommation 40A 50A 60A 70A 80A											
Betrieb-Ruhe / temp de repos 11/18 min 7/18 min 5/20 min 4/24 min 3/27 min											
0.4 kW 24 V/DC											
RA24...04-005-180	0.7	18	0.7	20	0.6	22	0.5	25	0.4	32	135
RA24...04-010-140	1.3	22	1.2	28	1.1	31	1.0	34	0.9	44	135
RA24...04-015-120	1.7	38	1.5	33	1.4	38	1.3	45			135
RA24...04-020-100	2.2	33	1.9	38	1.7	45					135
Betriebs- und Ruhezeitverhältnis / Temp de travail max. et temp de repos nécessaire											
Stromaufnahme / consommation 40A 30A 40A 50A											
Betrieb-Ruhe / temp de repos 10/15 min 5/18 min 3/20 min 2/22 min											
0.8 kW 24 V/DC											
RA24...08-015-180	1.8	25	1.7	30	1.6	35	1.5	40	1.4	48	162
RA24...08-020-140	2.3	30	2.2	35	2.1	45	2.0	48	1.8	55	162
RA24...08-025-140	3.2	38	2.9	45	2.7	52	2.5	60	2.1	73	162
RA24...08-030-120	3.7	45	3.3	55	3.0	63	2.7	70			162
↑ Tankcode Code réservoir											
Betriebs- und Ruhezeitverhältnis / Temp de travail max. et temp de repos nécessaire											
Stromaufnahme / consommation 20A 40A 60A 70A 80A											
Betrieb-Ruhe / temp de repos 8/26 min 4/26 min 2/29 min 1.6/26 min 1/25 min											

Technische Änderungen vorbehalten.
Weitere Modelle auf Anfrage.

Changements techniques sous réserve.
D'autres modèles sur demande.



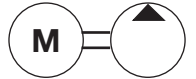
Hydraulik-Kleinaggregate 400 V/DC «doppelwirkend»
Minicentrales hydrauliques 400 V/DC «double effet»



Tankcode Code réservoir	Typ Type	Inhalt Capacité Ltr/lit	Masse in mm Dimensions en mm		
			L	D	H
H01	H	1	205	95	53
H02	H	2	247	123	53
H05	H	5	293	175	53
V01	V	1	205	95	53
V02	V	2	247	123	53
V05	V	5	293	175	53

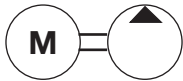
Technische Änderungen vorbehalten.
Weitere Modelle auf Anfrage.

Changements techniques sous réserve.
D'autres modèles sur demande.

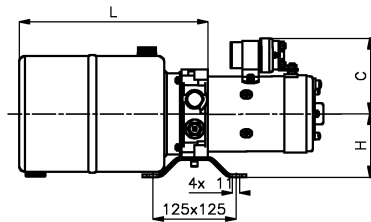
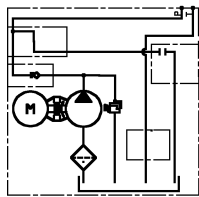


Hydraulik-Kleinaggregate mit Elektromotor Minicentrales hydrauliques avec moteur électrique

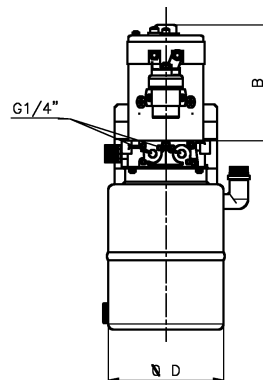
Bestell-Nr. N° de commande	Q	p1	p2	px	Masse/dimensions	
	L/min	bar	bar	bar	B mm	C mm
0.37 kW, 400 V/3ph, 1360 U/min⁻¹						
RA40...03-009-200	0.9	200	230	200	264	178
RA40...03-011-160	1.1	160	230	160	264	178
RA40...03-015-120	1.6	120	210	120	264	178
0.55 kW, 400 V/3ph, 2820 U/min⁻¹						
RA40...05-011-210	1.1	210	230	210	264	178
RA40...05-014-190	1.4	190	230	190	264	178
RA40...05-019-140	1.9	140	230	140	264	178
0.75 kW, 400 V/3ph, 2800 U/min⁻¹						
RA40...07-014-210	1.4	210	230	210	270	195
RA40...07-019-190	1.9	190	230	190	270	195
RA40...07-023-160	2.3	160	230	160	270	195
RA40...07-032-110	3.2	110	210	110	270	195
<p>↑ Tankcode Code réservoir</p> <p>p1 = max. Betriebsdruck p2 = max. Spitzendruck px = max. Druck beim Direktanlauf Y</p> <p><i>p1 = pression max. de service p2 = crête de pression max. px = pression max. de démarrage Y</i></p>						



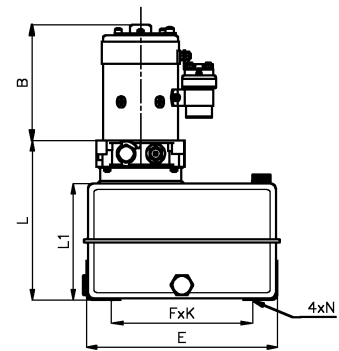
Hydraulik-Kleinaggregate 12 V/DC
Minicentrales hydrauliques 12 V/DC



Typ H



Typ V

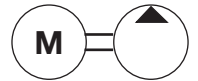


Typ I

Tankcode Code réservoir	Typ Type	Inhalt Capacité Ltr/lit	Masse in mm Dimensions en mm							
			E	D	L	H	L1	F	K	N
H02	«H»	1.5	–	123	240	97	–	–	–	–
H03	«H»	3	–	123	370	97	–	–	–	–
H05	«H»	5	–	175	286	97	–	–	–	–
H08	«H»	8	–	175	410	97	–	–	–	–
V02	«V»	1.5	–	123	240	97	–	–	–	–
V03	«V»	3	–	123	370	97	–	–	–	–
V05	«V»	5	–	175	286	97	–	–	–	–
V08	«V»	8	–	175	410	97	–	–	–	–
I07	«I»	7	285	178	240	–	174	215	154	11
I09	«I»	9	350	230	173	–	130	–	–	–
I14	«I»	14	366	300	259	–	193	220	278	11x30
I25	«I»	25	506	250	321	–	255	474	200	16.5

Technische Änderungen vorbehalten.
Weitere Modelle auf Anfrage.

Changements techniques sous réserve.
D'autres modèles sur demande.

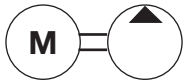


Hydraulik-Kleinaggregate mit Elektromotor Minicentrales hydrauliques avec moteur électrique

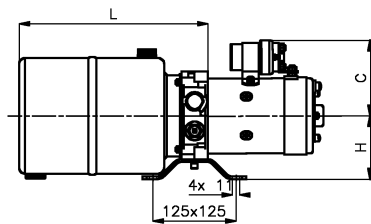
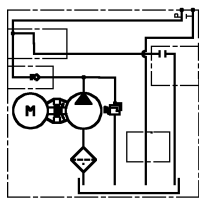
Bestell-Nr. N° de commande	Leistung/Stromaufnahme bei: puissance/consommation à:												Masse Dimensions B mm		
	80 bar L/min A		100 bar L/min A		120 bar L/min A		140 bar L/min A		160 bar L/min A		180 bar L/min A			200 bar L/min A	
0.7 kW 12 V/DC															
KA12...07-005-180	0.9	35	0.8	45	0.7	55	0.65	60	0.6	80	—	—	—	—	162
KA12...07-010-180	1.6	40	1.5	50	1.4	60	1.3	65	1.1	85	—	—	—	—	162
KA12...07-015-180	2.2	55	2.0	65	1.8	75	1.7	90	1.5	105	—	—	—	—	162
KA12...07-020-140	2.7	68	2.5	80	2.3	90	2.1	105	—	—	—	—	—	—	162
Betriebs- und Ruhezeitverhältnis / Temp de travail max. et temp de repos nécessaire															
Stromaufnahme / consommation	40A		50A		60A		70A		80A						
Betriebs-Ruhe / temp de repos	11/18 min		7/18 min		5/20 min		4/24 min		3/27 min						
1.5 kW 12 V/DC Motor mit Lüfter / Moteur avec ventilateur															
KA12...15-025-200	4.0	110	3.7	125	3.5	140	3.2	160	3.0	165	2.8	180	2.5	190	219
KA12...15-030-200	5.0	125	4.5	150	4.2	165	4.0	180	3.7	190	3.5	210	3.0	240	219
KA12...15-038-180	5.5	150	5.0	170	4.5	170	4.2	210	4.0	230	3.8	250	—	—	219
KA12...15-045-150	6.5	170	5.7	200	5.0	220	4.5	250	—	—	—	—	—	—	219
KA12...15-055-120	7.0	200	6.0	240	5.5	270	—	—	—	—	—	—	—	—	219
Betriebs- und Ruhezeitverhältnis / Temp de travail max. et temp de repos nécessaire															
Stromaufnahme / consommation	140A		160A		180A		220A		220A		240A		260A		
Betriebs-Ruhe / temp de repos	20/45 min		12/45 min		7.5/45 min		5/45 min		3.5/45 min		2.4/70 min		1.5/47 min		
1.6 kW 12 V/DC															
KA12...16-006-200	0.8	50	0.8	60	0.7	65	3.7	70	0.7	75	0.6	80	0.6	90	160
KA12...16-013-200	1.6	60	1.6	70	1.5	75	1.5	80	1.4	90	1.3	95	1.3	100	160
KA12...16-016-200	2.2	70	2.2	75	2.0	85	1.9	95	1.8	95	1.7	100	1.6	115	160
KA12...16-021-200	2.7	75	2.6	85	2.5	100	2.4	105	2.3	110	2.2	125	2.1	135	160
KA12...16-024-200	3.3	85	3.1	100	3.0	110	2.8	125	2.6	135	2.6	150	2.4	160	160
KA12...16-030-180	4.0	110	3.8	120	3.7	140	3.6	160	3.1	175	3.0	180	—	—	160
KA12...16-035-180	5.0	125	4.7	145	4.2	160	4.0	180	3.7	200	3.5	220	—	—	160
KA12...16-040-180	5.7	150	5.0	170	4.5	190	4.2	210	4.1	230	4.0	250	—	—	160
KA12...16-040-160	6.5	170	5.7	200	5.0	225	4.5	250	4.0	280	—	—	—	—	160
KA12...16-055-120	7.0	200	6.2	230	5.5	260	—	—	—	—	—	—	—	—	160
	↑ Tankcode Code réservoir														
Betriebs- und Ruhezeitverhältnis / Temp de travail max. et temp de repos nécessaire															
Stromaufnahme / consommation	40A		60A		80A		100A		120A		440A		160A		
Betriebs-Ruhe / temp de repos	9/23 min		6/30 min		5/30 min		4/29 min		3.4/30 min		3/29 min		2.5/29 min		
Stromaufnahme / consommation	220A		240A		260A		280A								
Betriebs-Ruhe / temp de repos	1.5/27 min		1.2/26 min		0.9/24 min		0.6/23 min								

Technische Änderungen vorbehalten.
Weitere Modelle auf Anfrage.

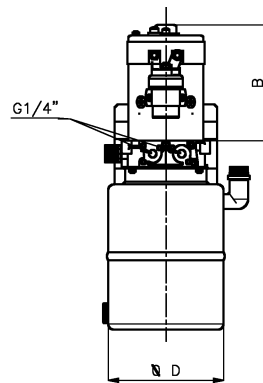
Changements techniques sous réserve.
D'autres modèles sur demande.



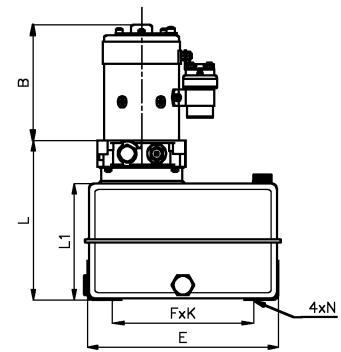
Hydraulik-Kleinaggregate 24 V/DC
Minicentrales hydrauliques 24 V/DC



Typ H



Typ V

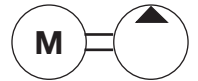


Typ I

Tankcode Code réservoir	Typ Type	Inhalt Capacité Ltr/lit	Masse in mm Dimensions en mm							
			E	D	L	H	L1	F	K	N
H02	«H»	1.5	–	123	240	97	–	–	–	–
H03	«H»	3	–	123	370	97	–	–	–	–
H05	«H»	5	–	175	286	97	–	–	–	–
H08	«H»	8	–	175	410	97	–	–	–	–
V02	«V»	1.5	–	123	240	97	–	–	–	–
V03	«V»	3	–	123	370	97	–	–	–	–
V05	«V»	5	–	175	286	97	–	–	–	–
V08	«V»	8	–	175	410	97	–	–	–	–
I07	«I»	7	285	178	240	–	174	215	154	11
I09	«I»	9	350	230	173	–	130	–	–	–
I14	«I»	14	366	300	259	–	193	220	278	11x30
I25	«I»	25	506	250	321	–	255	474	200	16.5

Technische Änderungen vorbehalten.
Weitere Modelle auf Anfrage.

Changements techniques sous réserve.
D'autres modèles sur demande.

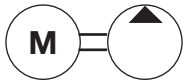


Hydraulik-Kleinaggregate mit Elektromotor Minicentrales hydrauliques avec moteur électrique

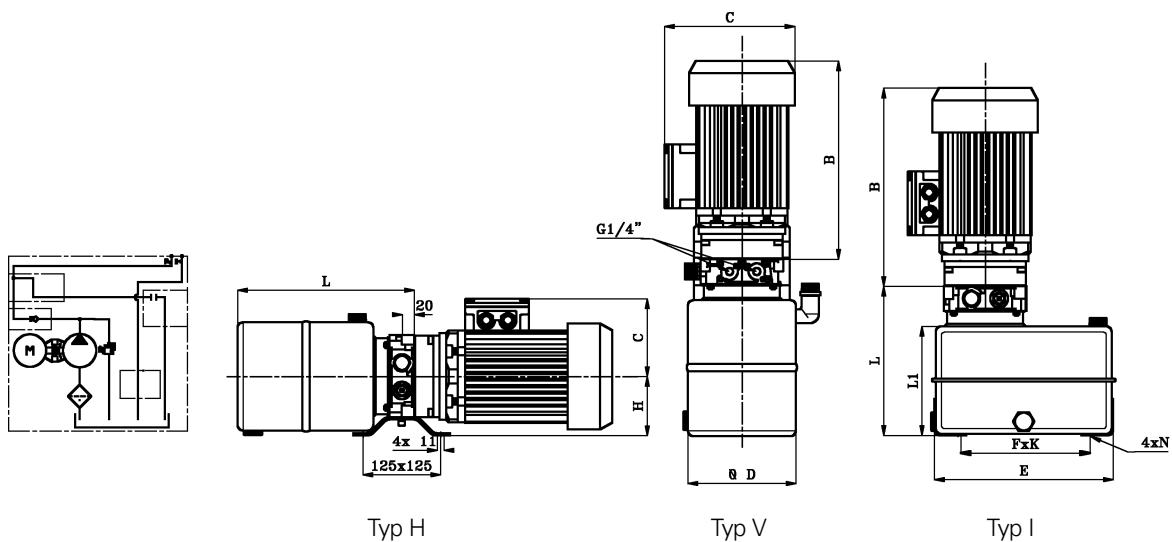
Bestell-Nr. N° de commande	Leistung/Stromaufnahme bei: puissance/consommation à:										Masse Dimensions B mm		
	80 bar L/min A		100 bar L/min A		120 bar L/min A		140 bar L/min A		160 bar L/min A			180 bar L/min A	
0.8 kW 24 V/DC													
KA24...08-015-180	1.8	25	1.7	30	1.6	35	1.5	40	—	—	1.4	48	265
KA24...08-020-180	2.3	30	2.2	35	2.1	45	2.0	48	—	—	1.8	55	265
KA24...08-025-180	3.2	38	2.9	45	2.7	52	2.5	60	—	—	2.1	73	265
KA24...08-025-140	3.7	45	3.3	55	3.0	63	2.7	70	—	—	—	—	265
Betriebs- und Ruhezeitverhältnis / Temp de travail max. et temp de repos nécessaire													
Stromaufnahme / consommation	20A		40A		60A		70A		80A				
Betrieb-Ruhe / temp de repos	8/26 min		4/26 min		2/29 min		1.6/26 min		1/25 min				
2.2 kW 24 V/DC													
KA24...22-035-180	4.8	45	4.5	55	4.2	65	4.0	70	—	—	3.8	85	176
KA24...22-040-180	5.8	60	5.3	70	5.0	80	4.8	90	—	—	4.3	110	176
KA24...22-045-180	6.8	70	6.2	80	5.8	90	5.2	100	—	—	4.8	125	176
KA24...22-050-180	7.8	85	7.0	95	6.5	110	6.0	120	—	—	5.2	145	176
KA24...22-060-180	8.7	95	7.9	105	7.1	125	6.8	135	—	—	5.9	165	176
KA24...22-065-140	9.6	100	8.2	115	6.8	135	6.5	150	—	—	—	—	176
KA24...22-090-120	11.0	135	10.0	160	9.0	180	—	—	—	—	—	—	176
Betriebs- und Ruhezeitverhältnis / Temp de travail max. et temp de repos nécessaire													
Stromaufnahme / consommation	60A		100A		120A		140A		180A				
Betrieb-Ruhe / temp de repos	7/34 min		3/43 min		2/38 min		1.5/36 min		1/39 min				
3.0 kW 24 V/DC Motor mit Lüfter / Moteur avec ventilateur													
KA24...30-040-180	4.5	75	4.5	80	4.5	90	4.5	100	4.2	110	4.0	125	265
KA24...30-055-180	6.0	85	6.0	90	6.0	105	5.5	120	5.5	130	5.5	125	265
KA24...30-065-180	8.0	105	7.5	110	7.5	130	7.0	150	7.0	160	6.5	170	265
KA24...30-080-180	10.0	120	9.5	140	9.0	150	8.5	170	8.5	190	8.0	210	265
KA24...30-090-160	11.0	140	10.5	160	10.0	180	9.5	200	9.0	230	—	—	265
KA24...30-110-140	12.5	160	12.0	180	11.0	200	11.0	220	—	—	—	—	265
KA24...30-130-120	15.0	180	14.0	200	13.0	230	—	—	—	—	—	—	265
↑ Tankcode Code réservoir													
Betriebs- und Ruhezeitverhältnis / Temp de travail max. et temp de repos nécessaire													
Stromaufnahme / consommation	80A		100A		120A		140A		160A		180 A		
Betrieb-Ruhe / temp de repos	12/45 min		7.8/35 min		5/30 min		3.5/30 min		2.6/30 min		2.2/28 min		
Stromaufnahme / consommation	200A		220A		240A								
Betrieb-Ruhe / temp de repos	1.8/25 min		1.4/20 min		1.2/21 min								

Technische Änderungen vorbehalten.
Weitere Modelle auf Anfrage.

Changements techniques sous réserve.
D'autres modèles sur demande.



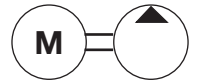
Hydraulik-Kleinaggregate 230 V/AC Minicentrales hydrauliques 230 V/AC



Tankcode Code réservoir	Typ Type	Inhalt Capacité Ltr/lit	Masse in mm Dimensions en mm							
			E	D	L	H	L1	F	K	N
H02	«H»	1.5	–	123	240	97	–	–	–	–
H03	«H»	3	–	123	370	97	–	–	–	–
H05	«H»	5	–	175	286	97	–	–	–	–
H08	«H»	8	–	175	410	97	–	–	–	–
V02	«V»	1.5	–	123	240	97	–	–	–	–
V03	«V»	3	–	123	370	97	–	–	–	–
V05	«V»	5	–	175	286	97	–	–	–	–
V08	«V»	8	–	175	410	97	–	–	–	–
I07	«I»	7	285	178	240	–	174	215	154	11
I09	«I»	9	350	230	173	–	130	–	–	–
I14	«I»	14	366	300	259	–	193	220	278	11x30
I25	«I»	25	506	250	321	–	255	474	200	16.5

Technische Änderungen vorbehalten.
Weitere Modelle auf Anfrage.

Changements techniques sous réserve.
D'autres modèles sur demande.



Hydraulik-Kleinaggregate mit Elektromotor Minicentrales hydrauliques avec moteur électrique

Bestell-Nr. N° de commande	Q	p1	p2	px	Masse/dimensions	
	L/min	bar	bar	bar	B mm	C mm
0.75 kW, 230 V/1ph, 1360 U/min⁻¹						
KA23...07-020-175	2.1	175	250	80	290	200
KA23...07-030-115	3.2	115	170	50	290	200
KA23...07-045-080	4.7	80	115	40	290	200
1.1 kW, 230 V/1ph, 1430 U/min⁻¹						
KA23...11-035-160	3.3	160	220	210	291	216
KA23...11-050-110	4.9	110	155	170	291	216
KA23...11-060-080	6.3	80	120	130	291	216
1.5 kW, 230 V/1ph, 1430 U/min⁻¹						
KA23...15-030-220	3.3	210	230	210	316	216
KA23...15-050-150	4.9	150	230	210	316	216
KA23...15-060-110	6.3	110	210	230	316	216
KA23...15-080-080	8.3	80	160	180	316	216
<p>↑ Tankcode Code réservoir</p> <p>p1 = max. Betriebsdruck p2 = max. Spitzendruck px = max. Druck beim Direktanlauf Y</p> <p><i>p1 = pression max. de service p2 = crête de pression max. px = pression max. de démarrage Y</i></p>						

Lieferumfang:

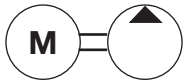
- Aggregat kpl. montiert und getestet
- ohne Oelfüllung
- ohne Elektroschalter und Kabel

Fourni de:

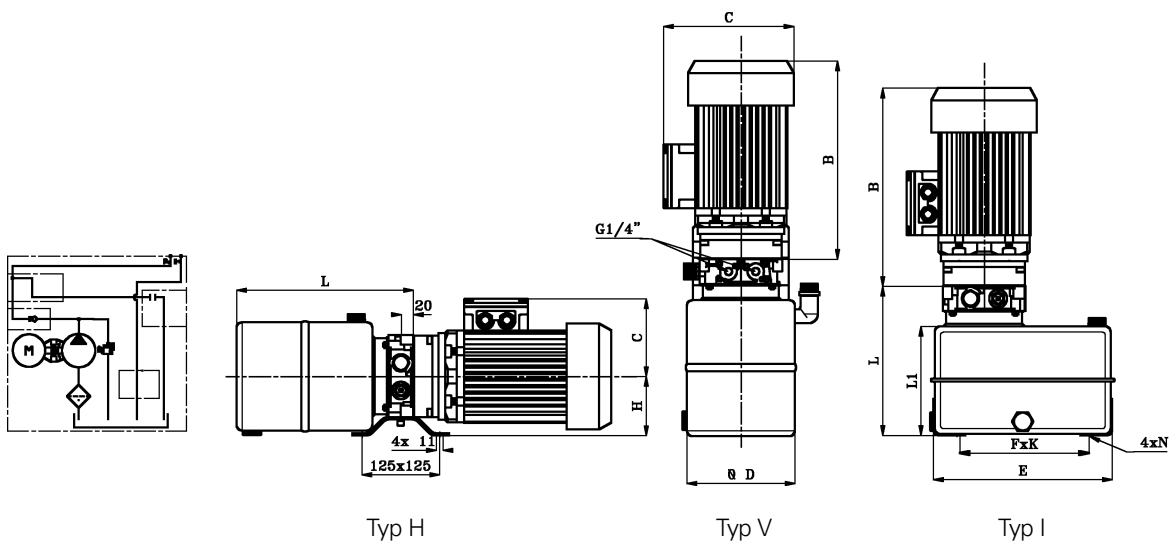
- Agrégat cpl. monté et essayé
- sans huile
- sans interrupteur électrique et câble

Technische Änderungen vorbehalten.
Weitere Modelle auf Anfrage.

*Changements techniques sous réserve.
D'autres modèles sur demande.*



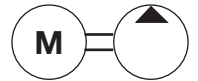
Hydraulik-Kleinaggregate 400 V/AC
Minicentrales hydrauliques 400 V/AC



Tankcode Code réservoir	Typ Type	Inhalt Capacité Ltr/lit	Masse in mm Dimensions en mm							
			E	D	L	H	L1	F	K	N
H02	«H»	1.5	–	123	240	97	–	–	–	–
H03	«H»	3	–	123	370	97	–	–	–	–
H05	«H»	5	–	175	286	97	–	–	–	–
H08	«H»	8	–	175	410	97	–	–	–	–
V02	«V»	1.5	–	123	240	97	–	–	–	–
V03	«V»	3	–	123	370	97	–	–	–	–
V05	«V»	5	–	175	286	97	–	–	–	–
V08	«V»	8	–	175	410	97	–	–	–	–
I07	«I»	7	285	178	240	–	174	215	154	11
I09	«I»	9	350	230	173	–	130	–	–	–
I14	«I»	14	366	300	259	–	193	220	278	11x30
I25	«I»	25	506	250	321	–	255	474	200	16.5

Technische Änderungen vorbehalten.
Weitere Modelle auf Anfrage.

Changements techniques sous réserve.
D'autres modèles sur demande.



Hydraulik-Kleinaggregate mit Elektromotor Minicentrales hydrauliques avec moteur électrique

Bestell-Nr. N° de commande	Q	p1	p2	px	Masse/dimensions	
	L/min	bar	bar	bar	B mm	C mm
0.75 kW, 400 V/3ph, 1400 U/min⁻¹						
KA40...07-020-170	2.1	170	230	210	263	195
KA40...07-030-110	3.3	110	180	200	263	195
KA40...07-050-070	4.8	70	120	130	263	195
1.1 kW, 400 V/3ph, 1415 U/min⁻¹						
KA40...11-030-160	3.3	160	230	210	296	230
KA40...11-050-110	4.8	110	180	210	296	230
KA40...11-060-080	6.2	80	140	160	296	230
1.5 kW, 400 V/3ph, 1420 U/min⁻¹						
KA40...15-030-220	3.3	210	230	210	321	230
KA40...15-050-150	4.9	150	230	210	321	230
KA40...15-060-120	6.3	120	220	210	321	230
KA40...15-080-080	8.3	80	170	190	321	230
2.2 kW, 400 V/3ph, 1420 U/min⁻¹						
KA40...22-050-220	4.9	210	230	210	391	252
KA40...22-060-170	6.3	170	230	210	391	252
KA40...22-080-130	8.3	130	220	210	391	252
3.0 kW, 400 V/3ph, 2895 U/min⁻¹						
KA40...30-080-180	8.3	180	230	210	391	252
KA40...30-110-130	11.2	130	230	210	391	252
KA40...30-150-090	16.5	90	190	210	391	252
<p>↑ Tankcode Code réservoir</p> <p>p1 = max. Betriebsdruck p2 = max. Spitzendruck px = max. Druck beim Direktanlauf Y</p> <p>p1 = pression max. de service p2 = crête de pression max. px = pression max. de démarrage Y</p>						

Lieferumfang:

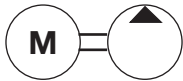
- Aggregat kpl. montiert und getestet
- ohne Oelfüllung
- ohne Elektroschalter und Kabel

Fourni de:

- Agrégat cpl. monté et essayé
- sans huile
- sans interrupteur électrique et câble

Technische Änderungen vorbehalten.
Weitere Modelle auf Anfrage.

Changements techniques sous réserve.
D'autres modèles sur demande.



Hydraulik-Antriebseinheit mit Elektromotor und Zahnradpumpe Centrales hydraulique avec moteur électrique et pompe à engrenage

Technische Daten:

- Elektromotoren: 230 V / 50 Hz / 1 PH
12/24 DC
- Medium: mineralische Hydrauliköle
- Zahnradpumpe mit Standardflansch
- Ohne Schalter und Kabel

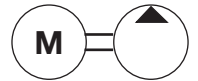
Données techniques:

- Moteur électrique: 230 V / 50 Hz / 1 PH
12/24 DC
- Fonctionne avec l'huile minérale
- Pompe à engrenage avec flasque standard
- sans contacteur et sans cable

Bestell-Nr. N° de commande	Motor Moteur	80 bar L/min A	100 bar L/min A	120 bar L/min A	180 bar L/min A
0.7 kW 12 V/DC					
MA12FF007-004-180	0.7 kW	0.66 23	0.58 35	0.55 48	0.41 53
MA12FF007-016-120	0.7 kW	2.00 55	1.80 65	1.60 75	
Betriebs- und Ruhezeitverhältnis / Temp de travail max. et temps de repos nécessaire					
Stromaufnahme / consommation	40A	50A	60A	70A	80A
Betrieb-Ruhe / temps de repos	11/18	7/18	5/20	4/24	3/27
2.0 kW 12 V/DC					
MA12FF020-028-180	2.2 kW	4.0 95	3.8 110	3.5 120	2.8 160
MA12FF020-040-180	2.0 kW	6.2 135	5.8 190	5.0 210	4.0 280
Betriebs- und Ruhezeitverhältnis / Temp de travail max. et temps de repos nécessaire					
Stromaufnahme / consommation	100A	140A	180A	220A	260A
Betrieb-Ruhe / temps de repos	5/31	3/29	2/27	1.5/28	2/32

Technische Änderungen vorbehalten.
Weitere Modelle auf Anfrage.

Changements techniques sous réserve.
D'autres modèles sur demande.



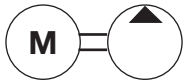
Hydraulik-Antriebseinheit mit Elektromotor und Zahnradpumpe Centrales hydraulique avec moteur électrique et pompe à engrenage



Bestell-Nr. N° de commande	Motor Moteur	Q L/min	p1 bar	p2 bar	px bar	Anschlüsse/raccords	
						P	T
400 V/AC 3PH							
WA40FF022-05-215	2.2 kW	5.4	200	260	300	G 3/8"	G 1/2"
WA40FF022-11-100	2.2 kW	10.7	100	200	200	G 3/8"	G 1/2"
WA40FF0030-07-190	3.0 kW	7.6	190	260	150	G 3/8"	G 1/2"
WA40FF0030-14-110	3.0 kW	13.8	110	250	80	G 3/8"	G 1/2"
WA40FF040-11-180	4.0 kW	10.7	180	260	125	G 3/8"	G 1/2"
WA40FF040-18-110	4.0 kW	18.3	110	210	70	G 3/8"	G 1/2"
WA40FF055-14-190	5.5 kW	14.1	190	230	130	G 3/8"	G 1/2"
WA40FF055-25-110	5.5 kW	25.1	110	200	75	G 3/8"	G 3/4"
WA40FF075-19-190	7.5 kW	18.9	190	230	140	G 1/2"	G 3/4"
WA40FF075-34-110	7.5 kW	34.3	110	170	80	G 1/2"	G 3/4"
230 V/AC 1PH							
WA23FF007-015-220	0.75 kW	1.5	250	260	100	G 3/8"	G 1/2"
WA23FF007-021-175	0.75 kW	2.1	175	185	70	G 3/8"	G 1/2"
WA23FF007-032-110	0.75 kW	3.2	110	120	50	G 3/8"	G 1/2"
WA23FF011-022-190	1.1 kW	2.8	190	250	190	G 3/8"	G 1/2"
WA23FF011-041-130	1.1 kW	4.1	130	190	130	G 3/8"	G 1/2"
WA23FF011-049-110	1.1 kW	4.9	110	160	110	G 3/8"	G 1/2"
WA23FF015-041-180	1.5 kW	4.1	180	250	180	G 3/8"	G 1/2"
WA23FF015-055-130	1.5 kW	5.5	133	195	130	G 3/8"	G 1/2"
WA23FF015-077-100	1.5 kW	7.7	100	140	100	G 3/8"	G 1/2"
<p>p1 = max. Betriebsdruck p2 = max. Spitzendruck px = max. Druck beim Direktanlauf Y</p>			<p>p1 = pression max. de service p2 = crête de pression max. px = pression max. de démarrage Y</p>				

Technische Änderungen vorbehalten.
Weitere Modelle auf Anfrage.

Changements techniques sous réserve.
D'autres modèles sur demande.



Ventilschaltungen zu Kleinaggregat *Circuits de soupapes pour minicentrale*

Grundsätzliches:

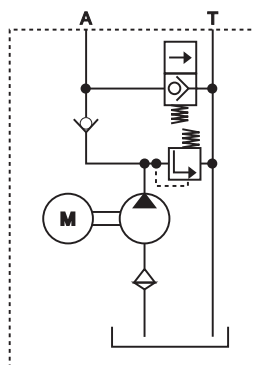
Um komplette und einfache Hydrauliksysteme ohne grossen Aufwand mit Hydraulik-Kleinaggregaten zu re-alisieren, sind eine Vielzahl Standardschaltungen erhältlich. Alle nachfolgenden Systeme sind als direkter Aufbau oder integriert in den Standardaggregaten der Reihe KA als Zusatz erhältlich. Diese Ventile können nur zusammen mit einem Standardaggregat geliefert werden. Für eine Bestellung sind ein Grundaggregat plus etwelche Aufbau-schaltungen notwendig. Dieses Aggregat wird als komplettes System montiert geliefert.

Questions de principe:

Pour pouvoir réaliser à bon prix un système hydraulique à la fois complet et simple avec de petits groupes hydrauliques, un grand nombre de circuits standard sont disponibles. Tous les systèmes cités sont disponibles en option pour être montés directement dans les groupes standard de la série KA où intégrés dans ceux-ci. Les soupapes ne peuvent être livrées qu'avec un groupe standard. Il est nécessaire de commander un groupe de base plus les circuits de montage. Ce groupe est fourni sous forme d'un système complet et monté.

Standardschaltungen in Zwischenflansch eingebaut:

Commandes standard montées en standard:



Ventil handbetätigt: <i>Soupape à commande manuelle:</i>		Standard <i>Standard</i>	inkl. Microschalter <i>avec interrupteur</i>
Bestell-Nr. / N° de commande		KABC1	KABC1MI
Ventil elektrischbetätigt: <i>Soupape à commande électrique:</i>	12V-DC	24V-DC	230V-AC
Bestell-Nr. / N° de commande	KABC1-12V	KABC1-24V	KABC1-230V

Lieferumfang: Ventile in Zwischenplatte montiert

Fourni de: *Soupapes montées en sandwich*

Achtung: Grundaggregat muss separat bestellt werden

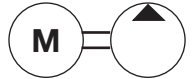
Attention: *Commande spéciale d'un groupe de base*

Technische Änderungen vorbehalten.

Changements techniques sous réserve.

Weitere Modelle auf Anfrage.

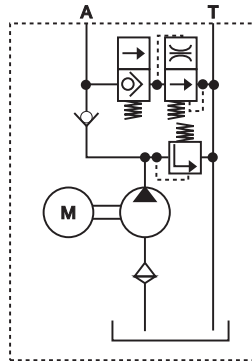
D'autres modèles sur demande.



Ventilschaltungen zu Kleinaggregat *Circuits de soupapes pour minicentrale*

Mit eingebautem verstellbarem Strombegrenzungsventil:

Avec limiteur de débit réglable monté:



Ventil handbetätigt: <i>Soupape à commande manuelle:</i>		Standard <i>Standard</i>	inkl. Microschalter <i>avec interrupteur</i>
Bestell-Nr. / N° de commande		KABC1I	KABC1MI
Ventil elektrischbetätigt: <i>Soupape à commande électrique:</i>	12V-DC	24V-DC	230V-AC
Bestell-Nr. / N° de commande	KABC1VC-12V	KABC1VC-24V	KABC1VC-230V

Lieferumfang: Ventile in Zwischenplatte montiert

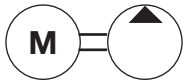
Fourni de: Soupapes montées en sandwich

Achtung: Grundaggregat muss separat bestellt werden

Attention: Commande spéciale d'un groupe de base

Technische Änderungen vorbehalten.
Weitere Modelle auf Anfrage.

Changements techniques sous réserve.
D'autres modèles sur demande.



Ventilschaltungen zu Kleinaggregat Circuits de soupapes pour minicentrale

Handbetätigte Ventile:

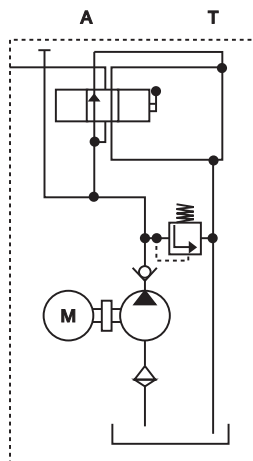
Anmerkung: Um einfache handbetätigte Schaltungen zu verwirklichen, benötigt man ein Grundaggregat plus Grundventil und allfällige zusätzliche Funktionen.

Achtung: Es kann nur eine komplette Lösung bestellt werden. Diese Ventile sind nicht erweiterbar!

Soupapes manuelles:

Remarque: Pour pouvoir réaliser des circuits à main simples, il faut un groupe de base et evtl. des fonctionnements en plus.

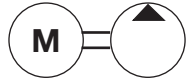
Attention: On peut commander qu'une seule solution. Ces soupapes ne peuvent pas être élargies.



Typ Type	Bestell-Nr. N° de comm.	Bestell-Nr. mit Microschalter N° de comm. avec interrupteur
	KA201GUB01	KA201GUB01MI
	KA201GUB02	auf Anfrage/sur demande
	KA201GUB03	auf Anfrage/sur demande
	KA201GUA01	KA201GUA01MI
	KA201GUA03	auf Anfrage/sur demande
	KA201GUA08	auf Anfrage/sur demande
	KA201GUD08	auf Anfrage/sur demande
	KA201GUL12	auf Anfrage/sur demande

Technische Änderungen vorbehalten.
Weitere Modelle auf Anfrage.

Changements techniques sous réserve.
D'autres modèles sur demande.



Ventilschaltungen zu Kleinaggregat *Circuits de soupapes pour minicentrale*

Zusatzschaltung:

Anmerkung: Um einfache handbetätigte Schaltungen zu verwirklichen, benötigt man ein Grundaggregat plus Grundventil und allfällige zusätzliche Funktionen (max. 5 Zusätze).

Achtung: Es kann nur eine komplette Lösung bestellt werden. Diese Ventile sind nicht erweiterbar!

Circuits supplémentaire:

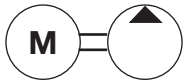
Remarque: Pour pouvoir réaliser des circuits à main simples, il faut un groupe de base et evtl. des fonctionnements en plus (max. 5 suppléments)

Attention: On peut commander qu'une seule solution. Ces soupapes ne peuvent pas être élargies.

Typ Type	Bestell-Nr. N° de comm.	Bestell-Nr. mit Microschalter N° de comm. avec interrupteur
	KA20ZGUB01	KA201ZGUB01MI
	KA20ZGUB02	auf Anfrage/sur demande
	KA20ZGUB03	auf Anfrage/sur demande
	KA20ZGUA01	KA201ZGUA01MI
	KA20ZGUA03	auf Anfrage/sur demande
	KA20ZGUA08	auf Anfrage/sur demande
	KA20ZGUD08	auf Anfrage/sur demande
	KA20ZGUL12	auf Anfrage/sur demande

Technische Änderungen vorbehalten.
Weitere Modelle auf Anfrage.

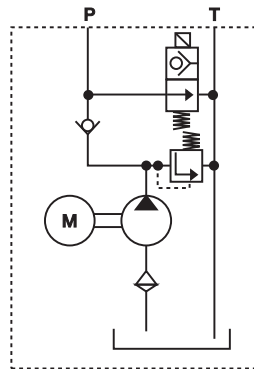
Changements techniques sous réserve.
D'autres modèles sur demande.



Ventilschaltungen zu Kleinaggregat *Circuits de soupapes pour minicentrale*

Elektrische By-Pass Schaltung:

Couplage by-pass électrique:



Typ / Type	12V-DC Bestell-Nr. <i>N° de commande</i>	24V-DC Bestell-Nr. <i>N° de commande</i>	230V-AC Bestell-Nr. <i>N° de commande</i>
	KABY-12V	KABY-24V	KABY-230V

Achtung: Um ein komplettes System zu erhalten, benötigt man ein Grundaggregat plus evtl. eine By-pass Schaltung und die notwendige Anzahl Aufbau- und Zwischenelemente.

Attention: Pour obtenir un système complet, on a besoin d'un groupe hydraulique de base, evtl. un couplage By-pass et des éléments de montage et intermédiaires indispensables.

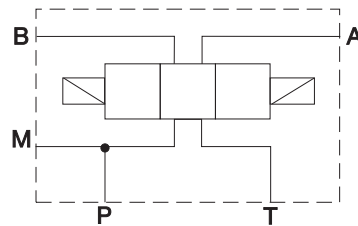
Technische Änderungen vorbehalten.
Weitere Modelle auf Anfrage.

*Changements techniques sous réserve.
D'autres modèles sur demande.*

Ventilschaltungen zu Kleinaggregat Circuits de soupapes pour minicentrale

Einzel- oder Endelement:

Élément individuel ou final:



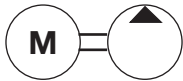
Typ / Type	12V-DC Bestell-Nr. N° de commande	24V-DC Bestell-Nr. N° de commande	230V-AC Bestell-Nr. N° de commande
	KAEP-A1-12V	KAEP-A1-24V	KAEP-A1-230V
	KAEP-A2-12V	KAEP-A2-24V	KAEP-A2-230V
	KAEP-A4-12V	KAEP-A4-24V	KAEP-A4-230V
	KAEP-A5-12V	KAEP-A5-24V	KAEP-A5-230V
	KAEP-B1-12V	KAEP-B1-24V	KAEP-B1-230V
	KAEP-B8-12V	KAEP-B8-24V	KAEP-B8-230V
	KAEP-F1-12V	KAEP-F1-24V	KAEP-F1-230V
	KAEP-F4-12V	KAEP-F4-24V	KAEP-F4-230V
	KAEP-F5-12V	KAEP-F5-24V	KAEP-F5-230V

Achtung: Um ein komplettes System zu erhalten, benötigt man ein Grundaggregat plus evtl. eine By-pass Schaltung und die notwendige Anzahl Aufbau- und Zwischenelemente.

Attention: Pour obtenir un système complet, on a besoin d'un groupe hydraulique de base, evtl. un couplage By-pass et des éléments de montage et intermédiaires indispensables.

Technische Änderungen vorbehalten.
Weitere Modelle auf Anfrage.

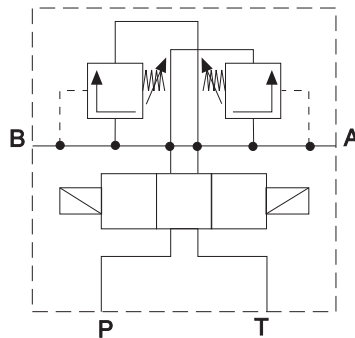
Changements techniques sous réserve.
D'autres modèles sur demande.



Ventilschaltungen zu Kleinaggregat Circuits de soupapes pour minicentrale

Einzel- oder Endelement mit
Druckbegrenzungsventilen:

Élément individuel ou final avec
Limiteurs de pression:



Typ / Type	12V-DC Bestell-Nr. N° de commande	24V-DC Bestell-Nr. N° de commande	230V-AC Bestell-Nr. N° de commande
	KABAB-A1-12V	KABAB-A1-24V	KABAB-A1-230V
	KABAB-A2-12V	KABAB-A2-24V	KABAB-A2-230V
	KABAB-A4-12V	KABAB-A4-24V	KABAB-A4-230V
	KABAB-A5-12V	KABAB-A5-24V	KABAB-A5-230V
	KABAB-B1-12V	KABAB-B1-24V	KABAB-B1-230V
	KABAB-B8-12V	KABAB-B8-24V	KABAB-B8-230V
	KABAB-F1-12V	KABAB-F1-24V	KABAB-F1-230V
	KABAB-F4-12V	KABAB-F4-24V	KABAB-F4-230V
	KABAB-F5-12V	KABAB-F5-24V	KABAB-F5-230V

Achtung: Um ein komplettes System zu erhalten, benötigt man ein Grundaggregat plus evtl. eine By-pass Schaltung und die notwendige Anzahl Aufbau- und Zwischenelemente.

Attention: Pour obtenir un système complet, on a besoin d'un groupe hydraulique de base, evtl. un couplage By-pass et des éléments de montage et intermédiaires indispensables.

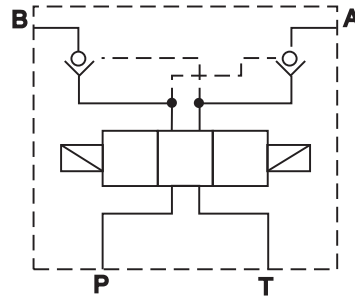
Technische Änderungen vorbehalten.
Weitere Modelle auf Anfrage.

Changements techniques sous réserve.
D'autres modèles sur demande.

Ventilschaltungen zu Kleinaggregat *Circuits de soupapes pour minicentrale*

Einzel- oder Endelement mit eingebautem
Zwillingsrückschlagventil (Sperrventil):

*Élément individuel ou final avec un clapet anti-retour
double (clapet de non-retour):*



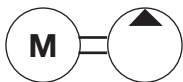
Typ / Type	12V-DC Bestell-Nr. N° de commande	24V-DC Bestell-Nr. N° de commande	230V-AC Bestell-Nr. N° de commande
	KAFAB-A2-12V	KAFAB-A2-24V	KAFAB-A2-230V
	KAFAB-A4-12V	KAFAB-A4-24V	KAFAB-A4-230V

Achtung: Um ein komplettes System zu erhalten, benötigt man ein Grundaggregat plus evtl. eine By-pass Schaltung und die notwendige Anzahl Aufbau- und Zwischenelemente.

Attention: Pour obtenir un système complet, on a besoin d'un groupe hydraulique de base, evtl. un couplage By-pass et des éléments de montage et intermédiaires indispensables.

Technische Änderungen vorbehalten.
Weitere Modelle auf Anfrage.

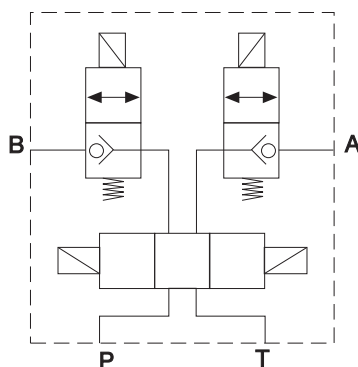
Changements techniques sous réserve.
D'autres modèles sur demande.



Ventilschaltungen zu Kleinaggregat *Circuits de soupapes pour minicentrale*

**Einzel- oder Endelement mit eingebauten elektrisch-
betätigten Speerventilen für doppelwirkende
Betätigungen mit Schwimmschaltung:**

***Élément individuel ou final avec des clapets de
non-retour à fonction électrique pour commandes
double effet avec position flottante:***



Typ / Type	12V-DC Bestell-Nr. N° de commande	24V-DC Bestell-Nr. N° de commande	230V-AC Bestell-Nr. N° de commande
	KAHAB-A2-12V	KAHAB-A2-24V	KAHAB-A2-230V
	KAHAB-A4-12V	KAHAB-A4-24V	KAHAB-A4-230V

Achtung: Um ein komplettes System zu erhalten, benötigt man ein Grundaggregat plus evtl. eine By-pass Schaltung und die notwendige Anzahl Aufbau- und Zwischenelemente.

Attention: Pour obtenir un système complet, on a besoin d'un groupe hydraulique de base, evtl. un couplage By-pass et des éléments de montage et intermédiaires indispensables.

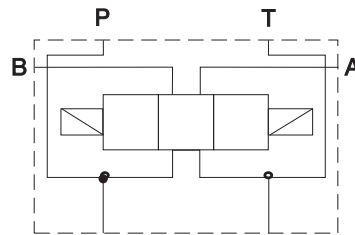
Technische Änderungen vorbehalten.
Weitere Modelle auf Anfrage.

Changements techniques sous réserve.
D'autres modèles sur demande.

Ventilschaltungen zu Kleinaggregat Circuits de soupapes pour minicentrale

Zwischenelement Standard:

Élément intermédiaire standard:



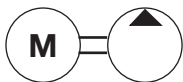
Typ / Type	12V-DC Bestell-Nr. N° de commande	24V-DC Bestell-Nr. N° de commande	230V-AC Bestell-Nr. N° de commande
	KAZP-A1-12V	KAZP-A1-24V	KAZP-A1-230V
	KAZP-A2-12V	KAZP-A2-24V	KAZP-A2-230V
	KAZP-A4-12V	KAZP-A4-24V	KAZP-A4-230V
	KAZP-A5-12V	KAZP-A5-24V	KAZP-A5-230V
	KAZP-B1-12V	KAZP-B1-24V	KAZP-B1-230V
	KAZP-B8-12V	KAZP-B8-24V	KAZP-B8-230V
	KAZP-F1-12V	KAZP-F1-24V	KAZP-F1-230V
	KAZP-F4-12V	KAZP-F4-24V	KAZP-F4-230V
	KAZP-F5-12V	KAZP-F5-24V	KAZP-F5-230V

Achtung: Um ein komplettes System zu erhalten, benötigt man ein Grundaggregat plus evtl. eine By-pass Schaltung und die notwendige Anzahl Aufbau- und Zwischenelemente.

Attention: Pour obtenir un système complet, on a besoin d'un groupe hydraulique de base, evtl. un couplage By-pass et des éléments de montage et intermédiaires indispensables.

Technische Änderungen vorbehalten.
Weitere Modelle auf Anfrage.

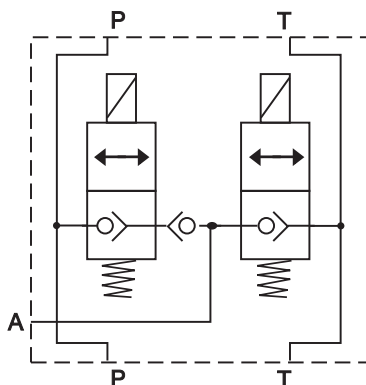
Changements techniques sous réserve.
D'autres modèles sur demande.



Ventilschaltungen zu Kleinaggregat Circuits de soupapes pour minicentrale

Zwischenelement einfachwirkend leckoelfrei:

Élément intermédiaire simple effet sans huile de fuite:



Typ / Type	12V-DC Bestell-Nr. N° de commande	24V-DC Bestell-Nr. N° de commande	230V-AC Bestell-Nr. N° de commande
	KAZP-C1-12V	KAZP-C1-24V	KAZP-C1-230V

Achtung: Um ein komplettes System zu erhalten, benötigt man ein Grundaggregat plus evtl. eine By-pass Schaltung und die notwendige Anzahl Aufbau- und Zwischenelemente.

Attention: Pour obtenir un système complet, on a besoin d'un groupe hydraulique de base, evtl. un couplage By-pass et des éléments de montage et intermédiaires indispensables.

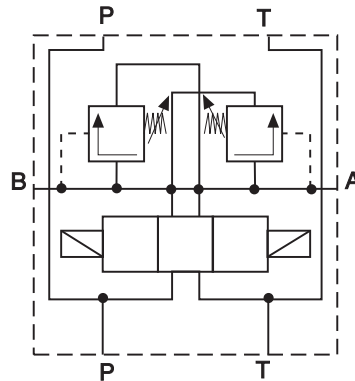
Technische Änderungen vorbehalten.
Weitere Modelle auf Anfrage.

Changements techniques sous réserve.
D'autres modèles sur demande.

Ventilschaltungen zu Kleinaggregat Circuits de soupapes pour minicentrale

Zwischenelement mit Sekundärdruckbegrenzungsventil:

Élément intermédiaire avec limiteur de pression secondaire:



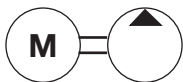
Typ / Type	12V-DC Bestell-Nr. N° de commande	24V-DC Bestell-Nr. N° de commande	230V-AC Bestell-Nr. N° de commande
	KAZBAB-A1-12V	KAZBAB-A1-24V	KAZBAB-A1-230V
	KAZBAB-A2-12V	KAZBAB-A2-24V	KAZBAB-A2-230V
	KAZBAB-A4-12V	KAZBAB-A4-24V	KAZBAB-A4-230V
	KAZBAB-A5-12V	KAZBAB-A5-24V	KAZBAB-A5-230V
	KAZBAB-B1-12V	KAZBAB-B1-24V	KAZBAB-B1-230V
	KAZBAB-B8-12V	KAZBAB-B8-24V	KAZBAB-B8-230V
	KAZBAB-F1-12V	KAZBAB-F1-24V	KAZBAB-F1-230V
	KAZBAB-F4-12V	KAZBAB-F4-24V	KAZBAB-F4-230V
	KAZBAB-F5-12V	KAZBAB-F5-24V	KAZBAB-F5-230V

Achtung: Um ein komplettes System zu erhalten, benötigt man ein Grundaggregat plus evtl. eine By-pass Schaltung und die notwendige Anzahl Aufbau- und Zwischenelemente.

Attention: Pour obtenir un système complet, on a besoin d'un groupe hydraulique de base, evtl. un couplage By-pass et des éléments de montage et intermédiaires indispensables.

Technische Änderungen vorbehalten.
Weitere Modelle auf Anfrage.

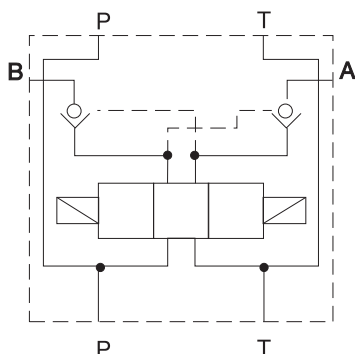
Changements techniques sous réserve.
D'autres modèles sur demande.



Ventilschaltungen zu Kleinaggregat Circuits de soupapes pour minicentrale

Zwischenelement mit eingebautem
Zwillingsrückschlagventil (Sperrventil):

*Élément intermédiaire avec un clapet
anti-retour double (clapet de non-retour):*



Typ / Type	12V-DC Bestell-Nr. N° de commande	24V-DC Bestell-Nr. N° de commande	230V-AC Bestell-Nr. N° de commande
	KAZFAB-A2-12V	KAZFAB-A2-24V	KAZFAB-A2-230V
	KAZFAB-A4-12V	KAZFAB-A4-24V	KAZFAB-A4-230V

Achtung: Um ein komplettes System zu erhalten, benötigt man ein Grundaggregat plus evtl. eine By-pass Schaltung und die notwendige Anzahl Aufbau- und Zwischenelemente.

Attention: Pour obtenir un système complet, on a besoin d'un groupe hydraulique de base, evtl. un couplage By-pass et des éléments de montage et intermédiaires indispensables.

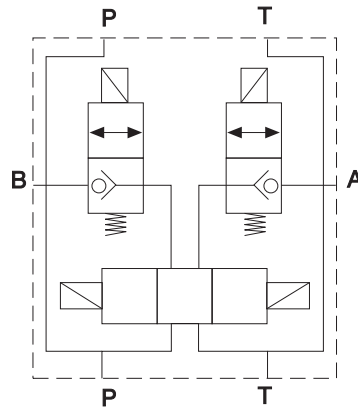
Technische Änderungen vorbehalten.
Weitere Modelle auf Anfrage.

Changements techniques sous réserve.
D'autres modèles sur demande.

Ventilschaltungen zu Kleinaggregat *Circuits de soupapes pour minicentrale*

Zwischenelement mit eingebauten elektrisch betätigten Speerventilen für doppelwirkende Betätigungen mit Schwimmschaltung:

Élément intermédiaire avec des clapets de non-retour à fonction électrique pour commandes double effet avec position flottante:



Typ / Type	12V-DC Bestell-Nr. N° de commande	24V-DC Bestell-Nr. N° de commande	230V-AC Bestell-Nr. N° de commande
	KAZHAB-A2-12V	KAZHAB-A2-24V	KAZHAB-A2-230V
	KAZHAB-A4-12V	KAZHAB-A4-24V	KAZHAB-A4-230V

Achtung: Um ein komplettes System zu erhalten, benötigt man ein Grundaggregat plus evtl. eine By-pass Schaltung und die notwendige Anzahl Aufbau- und Zwischenelemente.

Attention: Pour obtenir un système complet, on a besoin d'un groupe hydraulique de base, evtl. un couplage By-pass et des éléments de montage et intermédiaires indispensables.

Technische Änderungen vorbehalten.
Weitere Modelle auf Anfrage.

Changements techniques sous réserve.
D'autres modèles sur demande.

Commandez simplement, rapidement et sans erreur

– la solution logistique avec code barre pour
l'atelier et le magasin.

forrer QuickScan

– plus de temps pour vos clients

Celui qui doit moins se débattre avec des problèmes d'approvisionnement et de logistique, a plus de temps pour ce qui est plus important.

La solution en logistique à code-barres convaincante **forrer QuickScan** règle votre commande:

- rapidement
- sans fautes
- simplement

En outre, vous disposez en permanence **des prix actuel de plus que 30'000 produits standard** Paul Forrer AG grâce au logiciel de commande fourni.

Ensuite, commander avec **forrer QuickScan** devient si simple:

1. Scanner



Lire les codes-barres
avec le scanner
pratique dans le dépôt
ou sur le produit

2. Edition



Editer la commande
à l'ordinateur
(introduire, modifier,
effacer les articles)

3. Commander



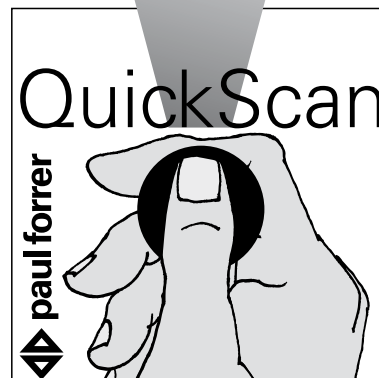
Envoyer la commande
– c'est tout!

Nous sommes votre partenaire aussi en logistique.

Appelez-nous - nous vous conseillons avec plaisir!

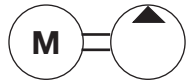
Paul Forrer AG

Téléphone 044 439 19 19 • Fax 044 439 19 20
www.paul-forrer.ch • office@paul-forrer.ch

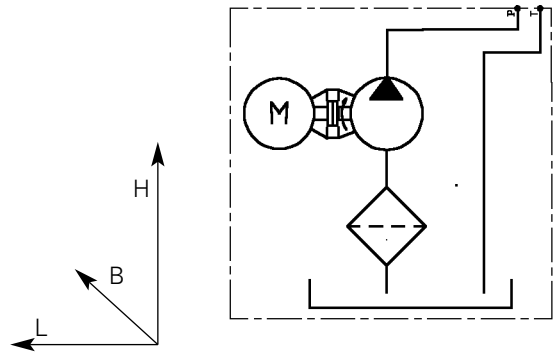


Vos avantages en un clin d'œil:

- **Simple à utiliser**
Le scanner saisit les données sur le produit par une simple pression de bouton.
- **Sans erreur**
Le **forrer QuickScan** évite les erreurs lors de la saisie des données et de la transmission des commandes.
- **Commande par clic de souris**
Votre commande électronique déclenche immédiatement un ordre de livraison à notre magasin. Une confirmation de commande par fax ou E-Mail vous transmettra tous les détails.
- **Economie de temps**
Ce système de commande rapide et efficace vous permet d'avoir plus de temps pour vos clients.
- **Toujours à jour**
Le fichier de base est disponible à tout moment (offline) sur votre PC (Prix de vente, code de rabais, disponibilité, description de l'article). Ces données sont réactualisées automatiquement lors de chaque commande par internet.
- **Conditions préférentielles**
Les commandes faites par système électronique bénéficient de conditions préférentielles.
- **Compatibilité**
Possédez-vous déjà un programme informatique dans votre entreprise? Ainsi, les commandes établies par votre système pourront être transmises sans problème avec **forrer QuickScan**.



Standard-Aggregate 2.2 kW / 400 V
Centrales standard 2.2 kW / 400 V



Technische Daten:

- Elektromotor: 2.2 kW / 400 V / 50 Hz
- Stromaufnahme bei p1: ca. 5.8 A
- Drehzahl: 1'420 U/min
- Medium: mineralische Hydrauliköle
- Material: Stahlblech, Aluminium

Données techniques:

- Moteur électrique: 2.2 kW / 400 V / 50 Hz
- Consommation à p1: ca. 5.8 A
- Vitesse: 1'420 t/min
- Fonctionne avec l'huile minérale
- Matériel: acier, aluminium

Tankcode / Code réservoir	Inhalt / capacité Ltr/lit	Masse / Dimensions:		
		L mm	B mm	H mm
035	35	470	300	786
050	50	500	400	806
075	75	550	400	916
100	100	700	400	916

Bestell-Nr. N° de commande	Q l/min	p1 bar	p2 bar	px bar
WA40V...022-05-215	5.0	215	230	230
WA40V...022-07-140	7.7	140	230	230
WA40V...022-11-100	10.7	100	200	200
WA40V...022-14-080	13.8	80	155	155
WA40V...022-18-060	18.4	60	120	120

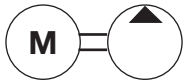
↑ Tankcode
 Code réservoir

p1 = max. Betriebsdruck
 p2 = max. Spitzendruck
 px = max. Druck beim Direktanlauf Δ

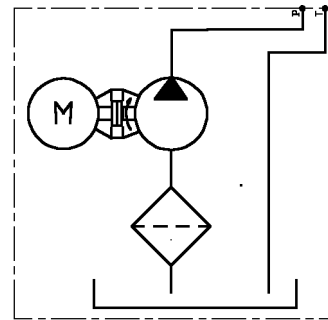
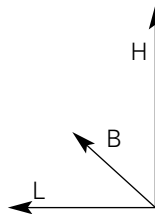
p1 = pression max. de service
 p2 = crête de pression max.
 px = pression max. de démarrage Δ

Masszeichnung auf Anfrage
Andere Spannungen auf Anfrage

Dessin technique sur demande
Autres tensions sur demande



Standard-Aggregate 3 kW / 400 V
Centrales standard 3 kW / 400 V



Technische Daten:

- Elektromotor: 3 kW / 400 V / 50 Hz
- Stromaufnahme bei p1: ca. 7.9 A
- Drehzahl: 1'415 U/min
- Medium: mineralische Hydrauliköle
- Material: Stahlblech, Aluminium

Données techniques:

- Moteur électrique: 3 kW / 400 V / 50 Hz
- Consommation à p1: ca. 7.9 A
- Vitesse: 1'415 t/min
- Fonctionne avec l'huile minérale
- Matériel: acier, aluminium

Tankcode / Code réservoir	Inhalt / capacité Ltr/lit	Masse / Dimensions:		
		L mm	B mm	H mm
035	35	470	300	787
050	50	500	400	806
075	75	550	400	916
100	100	700	400	916

Bestell-Nr. N° de commande	Q l/min	p1 bar	p2 bar	px bar
WA40V...030-05-230	5.0	230	250	230
WA40V...030-07-190	7.6	190	250	150
WA40V...030-11-140	10.7	140	250	110
WA40V...030-14-110	13.8	110	250	80
WA40V...030-18-080	18.3	80	190	60
WA40V...030-21-070	21.4	70	160	55
WA40V...030-24-060	24.5	60	140	50

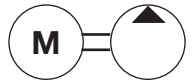
↑ Tankcode
 Code réservoir

p1 = max. Betriebsdruck
 p2 = max. Spitzendruck
 px = max. Druck beim Direktanlauf Y

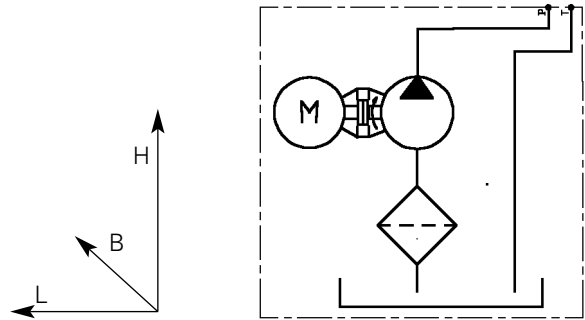
p1 = pression max. de service
 p2 = crête de pression max.
 px = pression max. de démarrage Y

Masszeichnung auf Anfrage
Andere Spannungen auf Anfrage

Dessin technique sur demande
Autres tensions sur demande



Standard-Aggregate 4 kW / 400 V
Centrales standard 4 kW / 400 V



Technische Daten:

- Elektromotor: 4 kW / 400 V / 50 Hz
- Stromaufnahme bei p1: ca. 9.9 A
- Drehzahl: 1'415 U/min
- Medium: mineralische Hydrauliköle
- Material: Stahlblech, Aluminium

Données techniques:

- Moteur électrique: 4 kW / 400 V / 50 Hz
- Consommation à p1: ca. 9.9 A
- Vitesse: 1'415 t/min
- Fonctionne avec l'huile minérale
- Matériel: acier, aluminium

Tankcode / Code réservoir	Inhalt / capacité Ltr/lit	Masse / Dimensions:		
		L mm	B mm	H mm
035	35	470	300	794
050	50	500	400	814
075	75	550	400	924
100	100	700	400	924

Bestell-Nr. N° de commande	Q l/min	p1 bar	p2 bar	px bar
WA40V...040-07-230	7.6	230	250	175
WA40V...040-11-180	10.7	180	250	125
WA40V...040-14-140	13.8	140	250	100
WA40V...040-18-110	18.3	110	210	70
WA40V...040-21-090	21.4	90	180	60
WA40V...040-24-080	24.5	80	160	55
WA40V...040-29-070	29.0	70	130	50

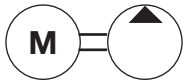
↑ Tankcode
 Code réservoir

p1 = max. Betriebsdruck
 p2 = max. Spitzendruck
 px = max. Druck beim Direktanlauf Y

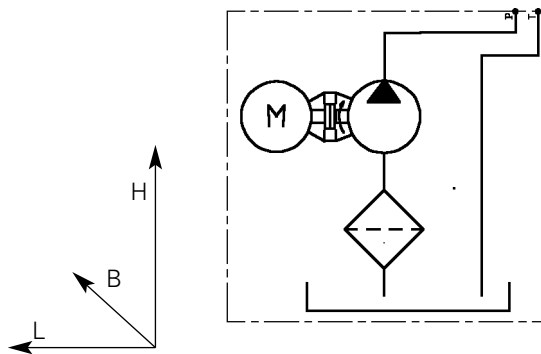
*p1 = pression max. de service
 p2 = crête de pression max.
 px = pression max. de démarrage Y*

Masszeichnung auf Anfrage
Andere Spannungen auf Anfrage

*Dessin technique sur demande
Autres tensions sur demande*



Standard-Aggregate 5.5 kW / 400 V
Centrales standard 5.5 kW / 400 V



Technische Daten:

- Elektromotor: 5.5 kW / 400 V / 50 Hz
- Stromaufnahme bei p1: ca. 13.2 A
- Drehzahl: 1'450 U/min
- Medium: mineralische Hydrauliköle
- Material: Stahlblech, Aluminium

Données techniques:

- Moteur électrique: 5.5 kW / 400 V / 50 Hz
- Consommation à p1: ca. 13.2 A
- Vitesse: 1'450 t/min
- Fonctionne avec l'huile minérale
- Matériel: acier, aluminium

Tankcode / Code réservoir	Inhalt / capacité Ltr/lit	Masse / Dimensions:		
		L mm	B mm	H mm
035	35	470	300	830
050	50	500	400	850
075	75	550	400	960
100	100	700	400	960

Bestell-Nr. N° de commande	Q l/min	p1 bar	p2 bar	px bar
WA40V...055-11-230	11.0	230	250	170
WA40V...055-14-190	14.1	190	250	130
WA40V...055-18-140	18.8	140	250	100
WA40V...055-22-120	21.9	120	250	85
WA40V...055-25-110	25.1	110	230	75
WA40V...055-30-090	29.8	90	200	60
WA40V...055-33-080	32.9	80	175	55

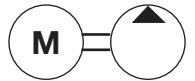
↑ Tankcode
 Code réservoir

p1 = max. Betriebsdruck
 p2 = max. Spitzendruck
 px = max. Druck beim Direktanlauf Y

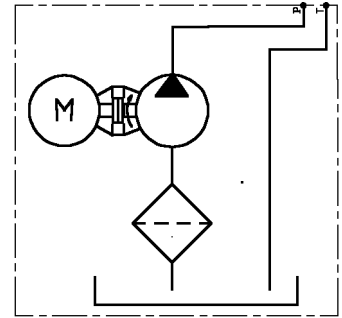
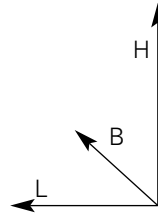
*p1 = pression max. de service
 p2 = crête de pression max.
 px = pression max. de démarrage Y*

Masszeichnung auf Anfrage
Andere Spannungen auf Anfrage

*Dessin technique sur demande
Autres tensions sur demande*



Standard-Aggregate 7.5 kW / 400 V
Centrales standard 7.5 kW / 400 V



Technische Daten:

- Elektromotor: 7.5 kW / 400 V / 50 Hz
- Stromaufnahme bei p1: 17.5 A
- Drehzahl: 1'455 U/min
- Medium: mineralische Hydrauliköle
- Material: Stahlblech, Aluminium

Données techniques:

- Moteur électrique: 7.5 kW / 400 V / 50 Hz
- Consommation à p1: 17.5 A
- Vitesse: 1'455 t/min
- Fonctionne avec l'huile minérale
- Matériel: acier, aluminium

Tankcode / Code réservoir	Inhalt / capacité Ltr/lit	Masse / Dimensions:		
		L mm	B mm	H mm
035	35	470	300	870
050	50	500	400	890
075	75	550	400	1000
100	100	700	400	1000

Bestell-Nr. N° de commande	Q l/min	p1 bar	p2 bar	px bar
WA40V...075-14-230	14.1	230	250	180
WA40V...075-19-190	18.9	190	250	140
WA40V...075-22-170	22.0	170	250	120
WA40V...075-25-145	25.1	145	230	100
WA40V...075-30-120	29.9	120	200	90
WA40V...075-33-110	33.0	110	175	80

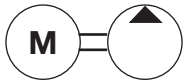
↑ Tankcode
 Code réservoir

p1 = max. Betriebsdruck
 p2 = max. Spitzendruck
 px = max. Druck beim Direktanlauf Y

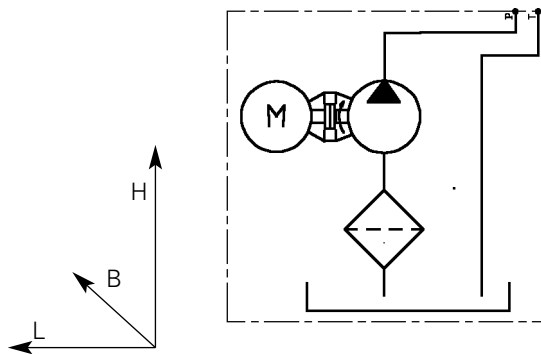
p1 = pression max. de service
 p2 = crête de pression max.
 px = pression max. de démarrage Y

Masszeichnung auf Anfrage
Andere Spannungen auf Anfrage

Dessin technique sur demande
Autres tensions sur demande



Standard-Aggregate 10 kW / 400 V
Centrales standard 10 kW / 400 V



Technische Daten:

- Elektromotor: 10 kW / 400 V / 50 Hz
- Stromaufnahme bei p1: ca. 23.3 A
- Drehzahl: 1'450 U/min
- Medium: mineralische Hydrauliköle
- Material: Stahlblech, Aluminium

Données techniques:

- Moteur électrique: 10 kW / 400 V / 50 Hz
- Consommation à p1: ca. 23.3 A
- Vitesse: 1'450 t/min
- Fonctionne avec l'huile minérale
- Matériel: acier, aluminium

Tankcode / Code réservoir	Inhalt / capacité Ltr/lit	Masse / Dimensions:		
		L mm	B mm	H mm
050	50	500	400	890
075	75	550	400	1000
100	100	700	400	1000

Bestell-Nr. N° de commande	Q l/min	p1 bar	p2 bar	px bar
WA40V...100-19-230	18.8	230	250	190
WA40V...100-22-220	21.9	220	250	160
WA40V...100-25-190	25.1	190	230	140
WA40V...100-30-160	29.8	160	200	120
WA40V...100-33-150	32.9	150	175	110

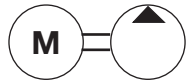
↑ Tankcode
Code réservoir

p1 = max. Betriebsdruck
 p2 = max. Spitzendruck
 px = max. Druck beim Direktanlauf Y

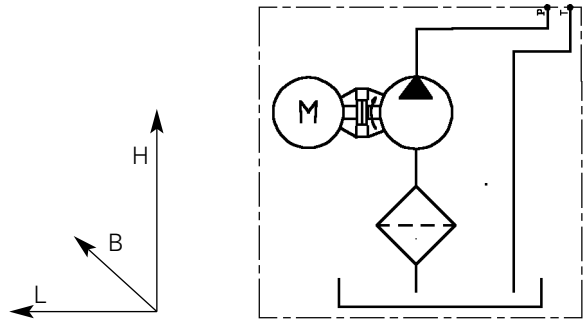
p1 = pression max. de service
 p2 = crête de pression max.
 px = pression max. de démarrage Y

Masszeichnung auf Anfrage
Andere Spannungen auf Anfrage

Dessin technique sur demande
Autres tensions sur demande



Standard-Aggregate 11 kW / 400 V Centrales standard 11 kW / 400 V



Technische Daten:

- Elektromotor: 11 kW / 400 V / 50 Hz
- Stromaufnahme bei p1: ca. 26.8 A
- Drehzahl: 1'455 U/min
- Medium: mineralische Hydrauliköle
- Material: Stahlblech, Aluminium

Données techniques:

- Moteur électrique: 11 kW / 400 V / 50 Hz
- Consommation à p1: ca. 26.8 A
- Vitesse: 1'455 t/min
- Fonctionne avec l'huile minérale
- Matériel: acier, aluminium

Tankcode / Code réservoir	Inhalt / capacité Ltr/lit	Masse / Dimensions:		
		L mm	B mm	H mm
050	50	500	400	890
075	75	550	400	1000
100	100	700	400	1000

Bestell-Nr. N° de commande	Q l/min	p1 bar	p2 bar	px bar
WA40V...110-22-230	22.0	230	250	180
WA40V...110-25-210	25.1	210	230	160
WA40V...110-30-180	29.9	180	200	135
WA40V...110-33-160	33.0	160	175	120

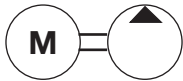
↑ Tankcode
 Code réservoir

p1 = max. Betriebsdruck
 p2 = max. Spitzendruck
 px = max. Druck beim Direktanlauf Y

p1 = pression max. de service
 p2 = crête de pression max.
 px = pression max. de démarrage Y

Masszeichnung auf Anfrage
Andere Spannungen auf Anfrage

Dessin technique sur demande
Autres tensions sur demande

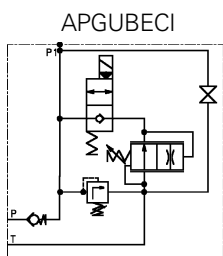
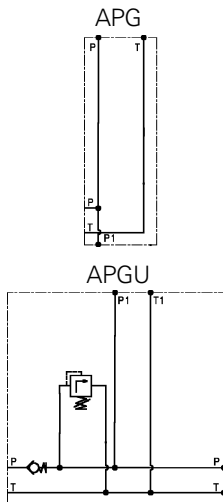


Kit Rücklauffilter für Standard-Aggregate
Kit Filtre retour pour centrales standard



Bestell-Nr. N° de commande	Q max. l/min	Filterfeinheit finesse de filtration	Filterpatrone Cartouche
WA-RFI-10	30	10μ	SOE-5-10
WA-RFI-25	30	25μ	SOE-5-25
WA-RFI-60	30	60μ	SOE-5-60

Anschlussplatten für Ventile *Plaques de raccordement*



Bestell-Nr. <i>N° de commande</i>	Gewindeanschlüsse <i>filetage</i>		Innengewinde <i>filetage intérieure</i>	
	P	P1	T	T1
WA-APG	1/2"	1/4"	1/2"	
Anschlussplatte mit Gewindeabgängen <i>Plaques de raccordement</i>				
WA-APGU1/4	1/4"	1/2"	1/4"	3/4"
WA-APGU3/8	3/8"		3/8"	3/4"
Anschlussplatte mit Gewindeabgängen und DBV <i>Plaques de raccordement avec limiteur</i>				

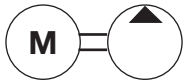
Bestell-Nr. <i>N° de commande</i>	Spannung <i>tension</i>	Stromaufnahme <i>consommation</i>	Gewindeanschlüsse <i>filetage</i>
	V	A	P1
WA-APGUBECI-012	12	1.58	1/2"
WA-APGUBECI-024	24	0.81	1/2"
WA-APGUBECI-230	230	–	1/2"
Anschlussplatte mit Ventil, einfachwirkend <i>Plaques de raccordement avec distributeur, simple effet</i>			

Auch mit Spannung 230 V lieferbar.

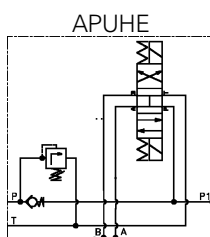
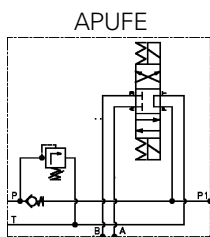
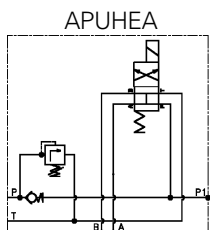
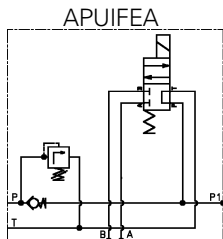
Aussi avec tension de 230 V livrable.

Andere Spannungen auf Anfrage

Autre tension sur demande.



Anschlussplatten mit DBV und Wegeventil Plaques de raccordement avec limiteur de pression et distributeur à tiroire

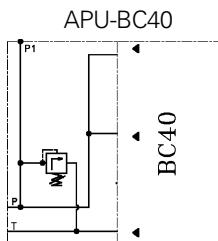
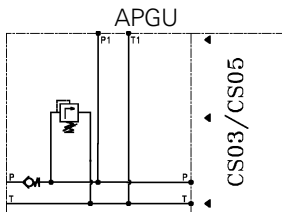


Bestell-Nr. N° de commande	Spannung tension V	Stromaufnahme consommation A	Q max. Q max. l/min	Gewindeanschlüsse filetage		
				A	P	P1
WA-APU-3FEA-012	12 V/DC	2.5	28	1/2"	1/2"	—
WA-APU-3FEA-024	24 V/DC	1.2	28	1/2"	1/2"	—
WA-APU-3FEA-230	230 V		28	1/2"	1/2"	—
WA-APU-5FEA-012	12 V/DC	3.5	70	1/2"	1/2"	3/8"
WA-APU-5FEA-024	24 V/DC	1.75	70	1/2"	1/2"	3/8"
WA-APU-5FEA-230	230 V		70	1/2"	1/2"	—
WA-APU-3HEA-012	12 V/DC	2.5	28	1/2"	1/2"	—
WA-APU-3HEA-024	24 V/DC	1.2	28	1/2"	1/2"	—
WA-APU-3HEA-230	230 V		28	1/2"	1/2"	—
WA-APU-5HEA-012	12 V/DC	3.5	70	1/2"	1/2"	3/8"
WA-APU-5HEA-024	24 V/DC	1.75	70	1/2"	1/2"	3/8"
WA-APU-5HEA-230	230 V		70	1/2"	1/2"	3/8"
WA-APU-3FE-012	12 V/DC	2.5	28	1/2"	1/2"	—
WA-APU-3FE-024	24 V/DC	1.2	28	1/2"	1/2"	—
WA-APU-3FE-230	230 V		28	1/2"	1/2"	—
WA-APU-5FE-012	12 V/DC	3.5	70	1/2"	1/2"	3/8"
WA-APU-5FE-024	24 V/DC	1.75	70	1/2"	1/2"	3/8"
WA-APU-5FE-230	230 V		70	1/2"	1/2"	3/8"
WA-APU-3HE-012	12 V/DC	2.5	28	1/2"	1/2"	—
WA-APU-3HE-024	24 V/DC	1.2	28	1/2"	1/2"	—
WA-APU-3HE-230	230 V		28	1/2"	1/2"	—
WA-APU-5HE-012	12 V/DC	3.5	70	1/2"	1/2"	3/8"
WA-APU-5HE-024	24 V/DC	1.75	70	1/2"	1/2"	3/8"
WA-APU-5HE-230	230 V		70	1/2"	1/2"	3/8"

Andere Spannungen auf Anfrage

Autre tension sur demande.

Anschlussplatten für Ventilsysteme Plaques de raccordement pour distributeurs



Bestell-Nr. N° de commande	Spannung tension V	P	Gewindeanschlüsse filetage		
			P1	T	T1
WA-APGU	–	1/4"	1/2"	1/2"	3/4"
Anschlussplatte mit DBV und Anschlussbild für Ventilsysteme CS03 / CS05 <i>Plaques de raccordement avec limiteur de pression CS03 / CS05</i>					
WA-APU-BC40	–	–	1/4"	–	–
Anschlussplatte mit DBV für Ventilsysteme BC40 <i>Plaques de raccordement avec limiteur de pression pour distributeur BC40</i>					