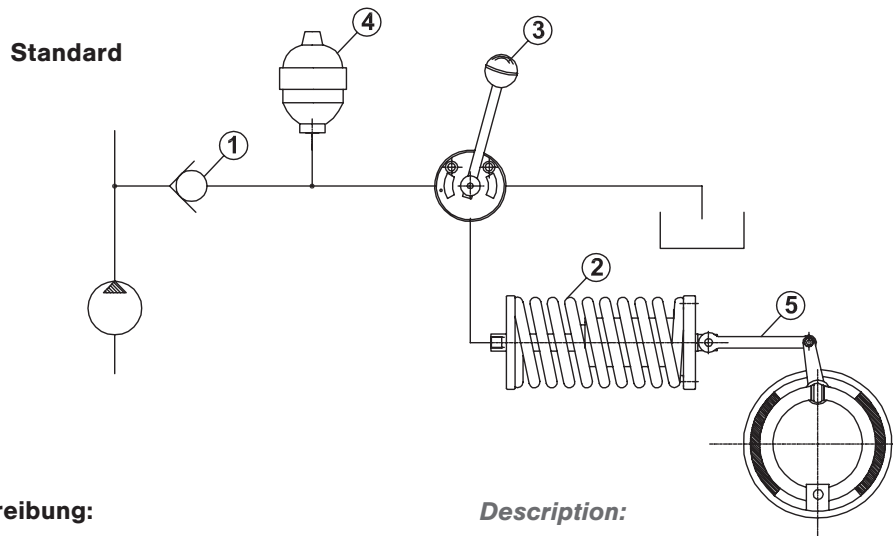




Parkbremszylinder – Einsatzbeispiele Cylindre de frein à main – exemple d'application



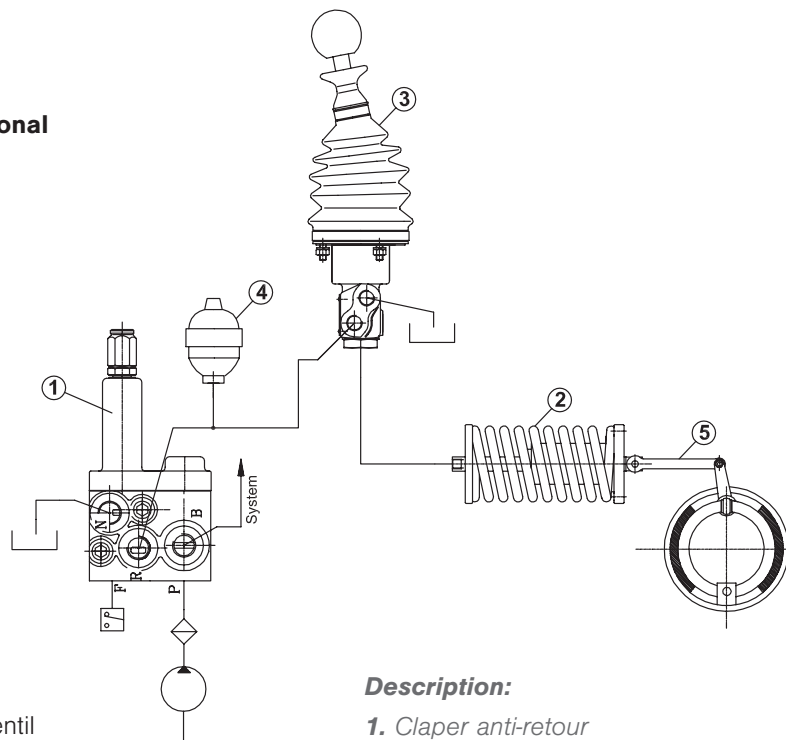
Beschreibung:

1. Rückschlagventil
2. Parkbremszylinder
3. 3-Wege Parkbremsventil
4. Speicher Parkbremse
5. Anschluss an mechanische Parkbremse

Description:

1. Claper anti-retour
2. Cylindre de frein de stationnement
3. Soupape de freins à main 3-voies
4. Accumulateur pour freins à main
5. Connexion au frein de stationnement mécanique

Proportional



Beschreibung:

1. Speicherladeventil
2. Parkbremszylinder
3. Parkbremsventil proportional
4. Speicher
5. Anschluss an mechanische Parkbremse

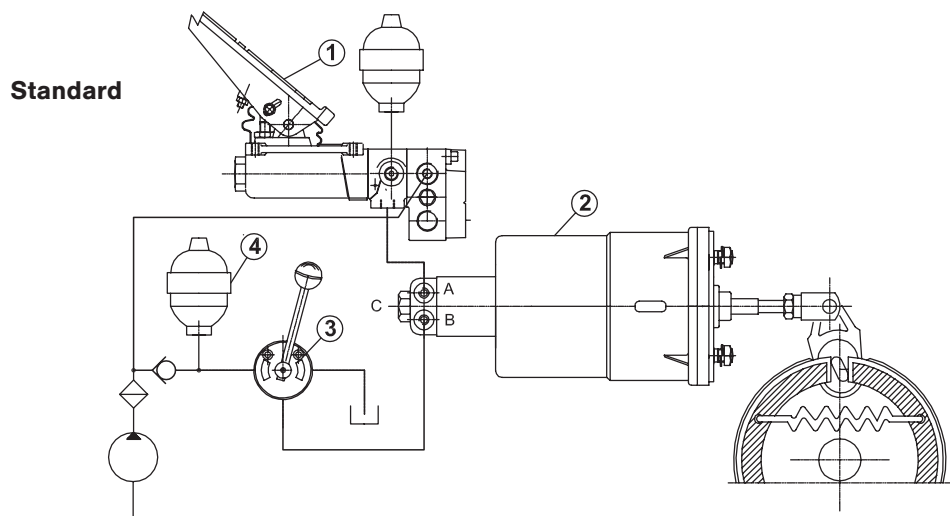
Description:

1. Claper anti-retour
2. Cylindre de frein de stationnement
3. Soupape de freins à main 3-voies
4. Accumulateur
5. Connexion au frein de stationnement mécanique



Doppelkolben-Tristop Zylinder – Einsatzbeispiele

Vérin tristop à double piston – exemple d'application

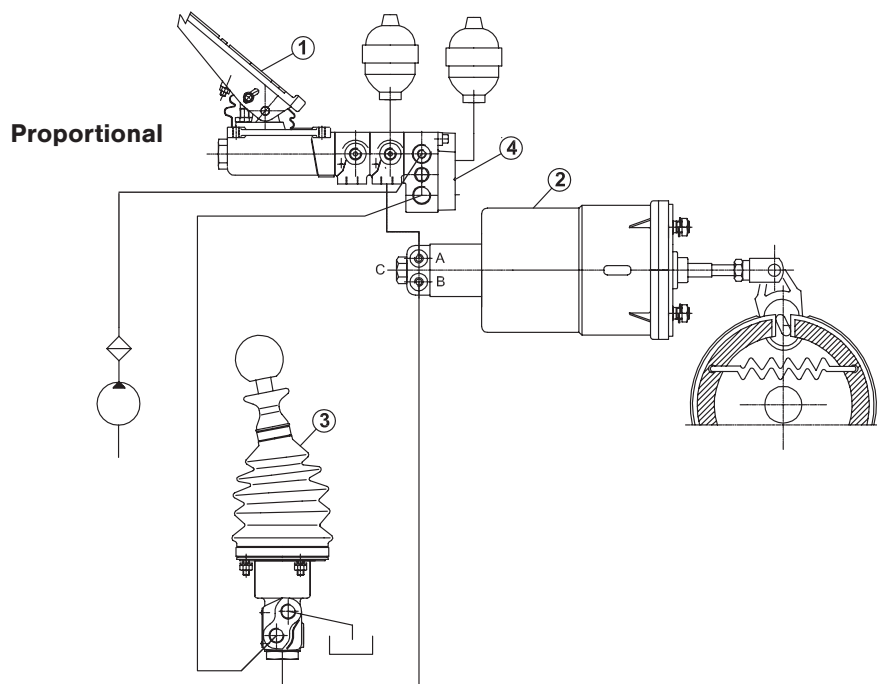


Beschreibung:

1. Bremssystem Fahrzeug
2. Multifunktionszylinder
3. 3-Wege Parkbremsventil
4. Speicher Parkbremse

Description:

1. Systeme de frein véhicule
2. Vérin tristop à double piston
3. Soupape de freins à main 3-voies
4. Accumulateur pour freins à main
5. Accumulateur pour trains a main



Beschreibung:

1. Bremssystem Fahrzeug
2. Multifunktionszylinder
3. Parkbremsventil proportional
4. Speicherladeventil

Description:

1. Systeme de frein véhicule
2. Vérin tristop à double piston
3. Soupape de freins proportionel
4. Valve de charge d'accumulateur...