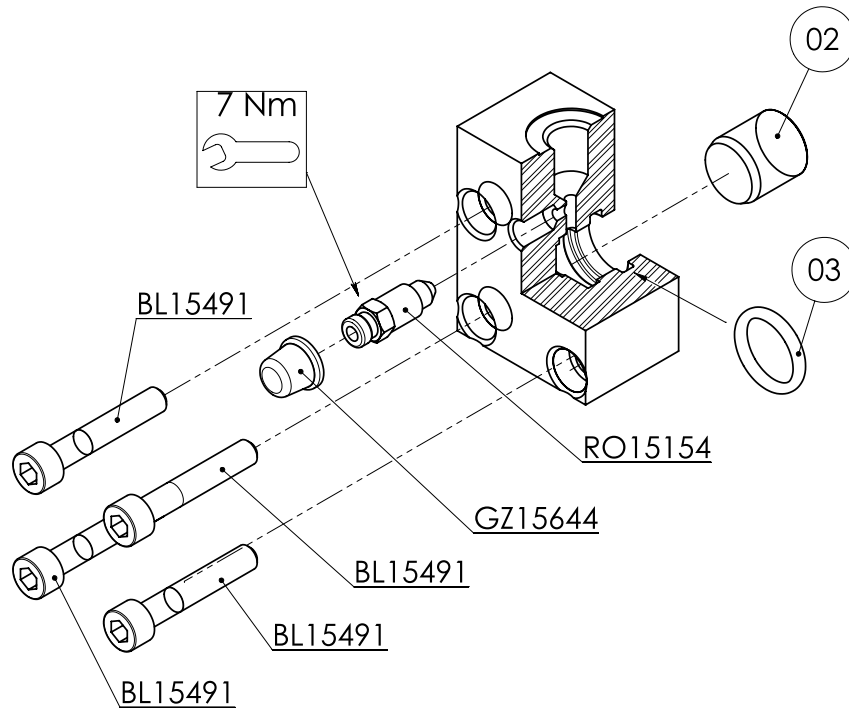


**Ersatzteile für Ansteuerköpfe BV10-M (für Mineralöle)**
*Pièces de rechange BV10-M (pour huile minérale)*


A	02 (Pistone) mm	03 (O-Ring)
1	10	GZ15051
2	12	GZ15142
3	14	GZ15134
4	16	GZ15042
5	18	GZ15102
6	20	GZ15855
7	22	GZ15882