

# TECHNISCHE INFO

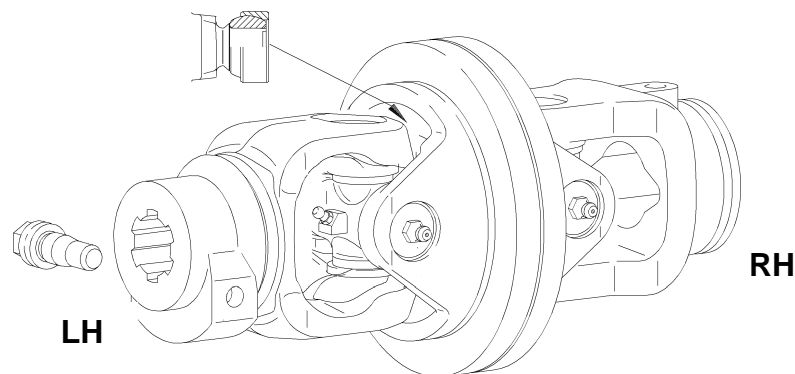
## DLS

18.10.2007

### Gelenke P580

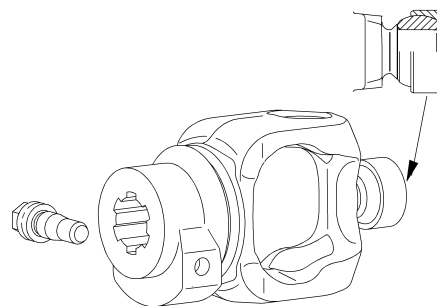
### mit Anschlussgabeln AGCC und Zentralschmierung

(auch als Ersatz für bisherige WG 2580 mit Zentralschmierung zu verwenden)



Typ	Baugröße	Verschluss	Profil (LH)	Profil (RH)	Bestell-Nr.
PJ	580	CC	1 3/8" (6)	S4	1146266
PJ	580	CC	1 3/8" (21)	S4	1146265
PJ	580	CC	1 3/4" (20)	S4	1146264

### P580 Anschlussgabeln AGCC



Baugröße	Profil	Zeichnungs-Nr.	Bestell-Nr.
P 580	1 3/8" (6)	36.10.330	1139755
P 580	1 3/8" (21)	36.10.332	1134655
P 580	1 3/4" (6)	36.18.330	1134656
P 580	1 3/4" (20)	36.18.332	1134657