

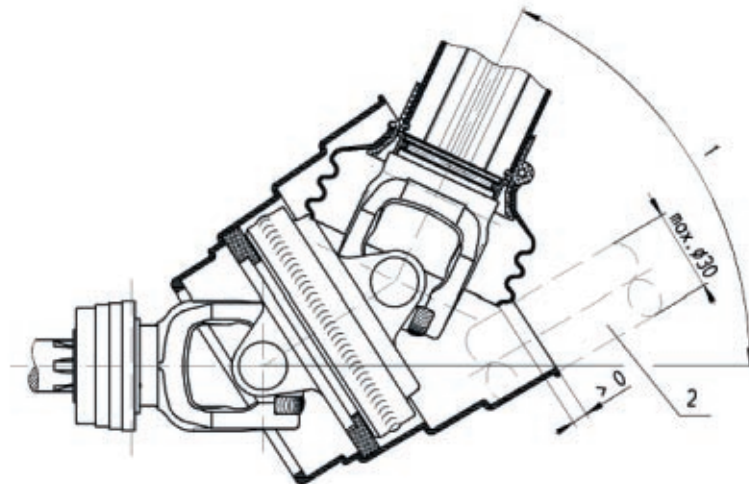


Neuer SD Gelenkwellenschutz für Weitwinkel - Gelenkwellen nach Norm „DIN EN 12965“

Im Zuge der neuen, europaweit gültigen Norm „DIN EN 12965 Gelenkwellen-Sicherheit“ werden insbesondere sicherheitsrelevante Veränderungen an allen Hauptantriebswellen erforderlich.

Als Gelenkwellen im Hauptantrieb gelten Gelenkwellen zwischen Traktor und Gerät sowie Selbstfahrer und Vorsatzgerät.

Weitwinkel-Schutzeinrichtungen dürfen in abgewinkeltem Zustand keine Eingriffsöffnung > 30mm haben (siehe Abbildung).



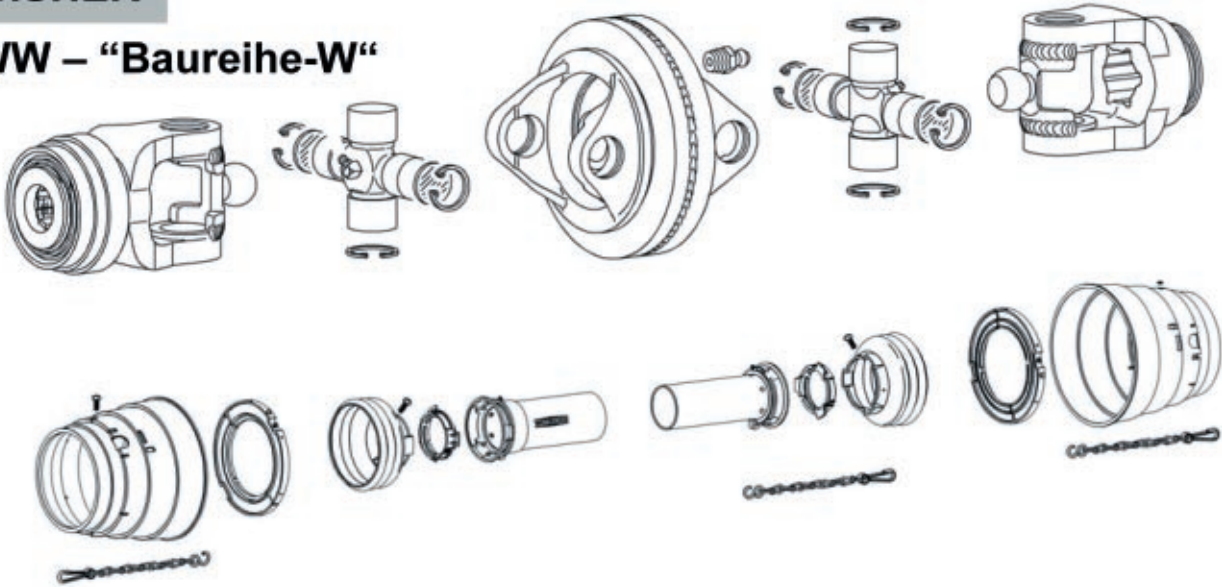
Daher hat Walterscheid den neuen Weitwinkelschutz mit Flexo-Element entwickelt.



Neuer SD Gelenkwellenschutz für Weitwinkel - Gelenkwellen nach Norm „DIN EN 12965“

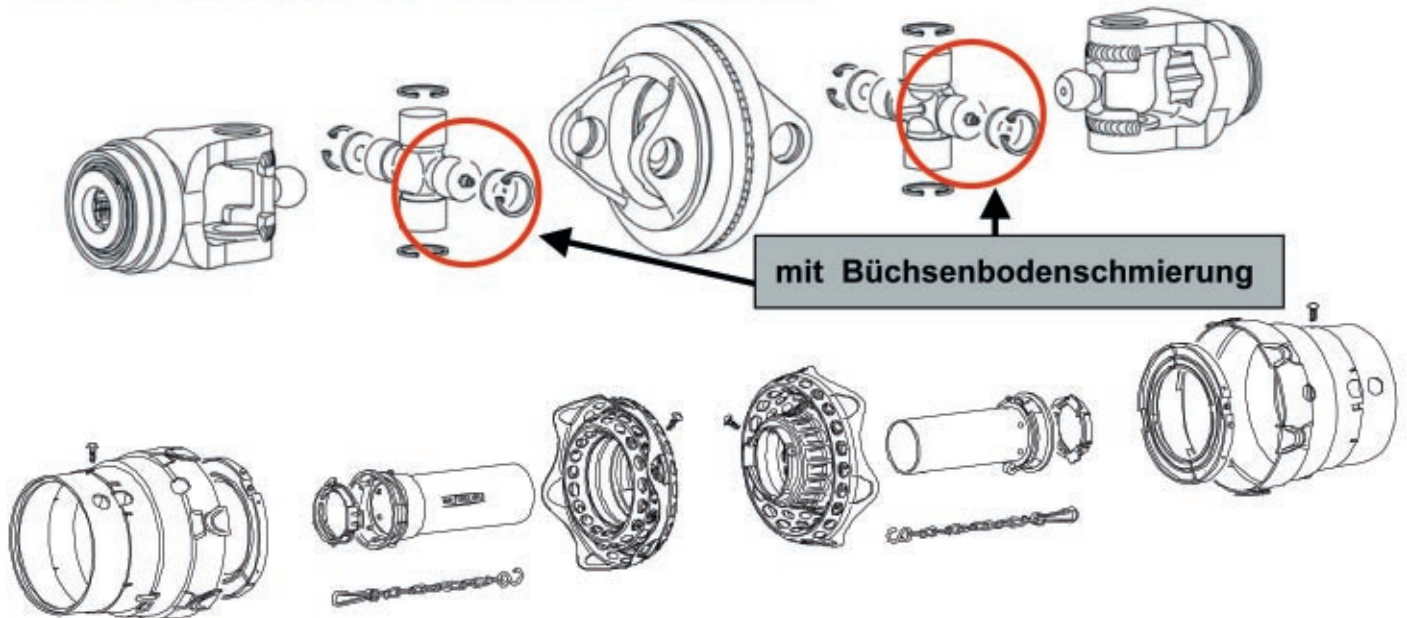
BISHER

WW – “Baureihe-W“

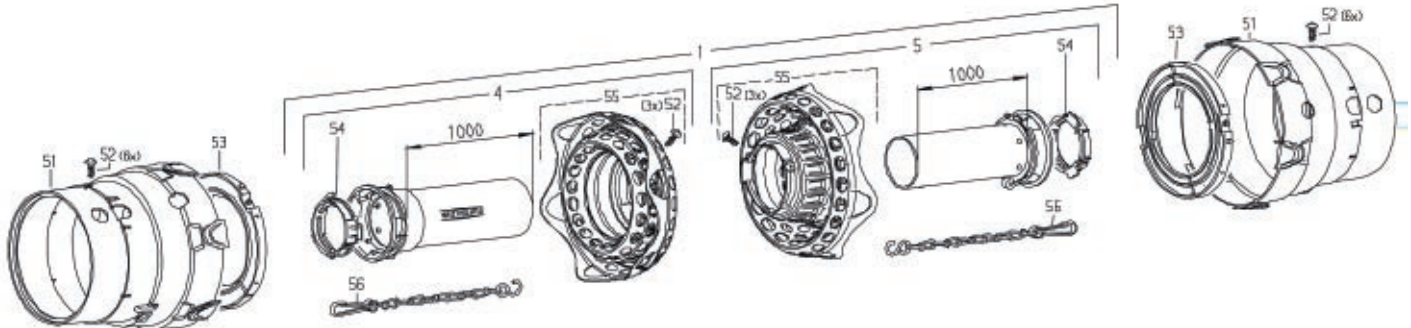


Neu

WW – “Baureihe-W“ mit Flexo-Element



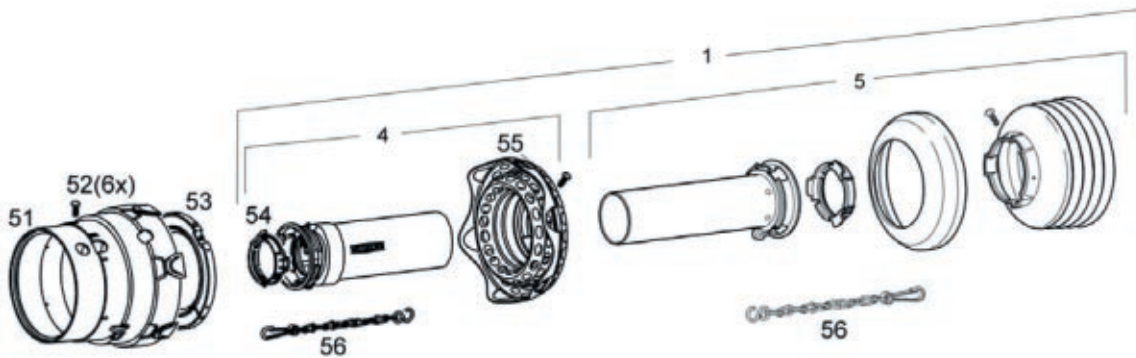
SD Gelenkwellenschutz für Weitwinkel-Gelenkwelle NEU



Schutz-größe	Baugröße	51	52	53	54	55	56	1	4			5		
		Schutzrichter	Schraube	Gleitring	Gleitring	Schutzrichter kpl.	Hallekette	Schutz SC 1000	Schutzhälfte (außen)			Schutzhälfte (innen)		
									SCH - A			SCH - J		
Bestell-Nr.	Bestell-Nr.	Bestell-Nr.	Bestell-Nr.	Bestell-Nr.	Bestell-Nr.	Bestell-Nr.	Bestell-Nr.	Bestell-Nr.	1000	1500	2000	1000	1500	2000
Ersatzteil-Nr.	Ersatzteil-Nr.	Ersatzteil-Nr.	Ersatzteil-Nr.	Ersatzteil-Nr.	Ersatzteil-Nr.	Ersatzteil-Nr.	Ersatzteil-Nr.	Ersatzteil-Nr.	Ersatzteil-Nr.	Ersatzteil-Nr.	Ersatzteil-Nr.	Ersatzteil-Nr.	Ersatzteil-Nr.	Ersatzteil-Nr.
SD15	2280	134399 85.01.00	365305	365716 82.83.12	087279 82.83.06	134845 85.15.62	382078 82.36.08	116471 85.100	85.102	116472	116586	85.101	116473	116596
	2380	134400 85.01.01		365717 82.83.13										
SD25	2380	134401 85.01.04		172715 82.83.14	087276 82.83.04			134847 85.25.62	85.210	116592	85.209	116593		
	2480	129928 85.01.02		172716 82.83.15										
	2580	129929 85.01.03		172717 82.83.13										
SD25/1	2380	134401 85.01.04		172715 82.83.14	172716 82.83.15			172717 82.83.13	85.209	116593				
	2480	129928 85.01.02	172716 82.83.15											
	2580	129929 85.01.03	172717 82.83.13											

 Neue Komponenten

Hinweis: Der Einsatz des Weitwinkelschutzes mit Flexo-Element erfordert für eine komfortable und anwenderfreundliche Wartung Kreuzgarnituren mit Büchsenbodenschmierung.



Schutzgröße	Baugröße	51	52	53	54	55	56	1	4			5				
		Schutztrichter	Schraube	Gleitring	Gleitring	Schutztrichter kpl.	Hallekette	Schutz SC 1000	Schutzhälfte (außen) SCH - A			Schutzhälfte (innen) SCH - J				
		Bestell-Nr. Ersatzteil-Nr.	Bestell-Nr. Ersatzteil-Nr.	Bestell-Nr. Ersatzteil-Nr.	Bestell-Nr. Ersatzteil-Nr.	Bestell-Nr. Ersatzteil-Nr.	Bestell-Nr. Ersatzteil-Nr.	Bestell-Nr. Ersatzteil-Nr.	Bestell-Nr.	1000	1500	2000	Bestell-Nr.	1000	1500	2000
SD15	2280	134399 85.01.00	365305	365716 82.83.12	087279 82.83.06	134845 85.15.62	382078 82.36.08	136736	85.102	116472	116586	Siehe Tabelle 2				
	2380	134400 85.01.01		365717 82.83.13												
SD25	2380	134401 85.01.04		365717 82.83.13				136737	85.202	116475	116582					
	2480	129928 85.01.02		172715 82.83.14												
	2580	129929 85.01.03		172716 82.83.15	087276 82.83.04	134847 85.25.62										
SD25/1	2380	134401 85.01.04		365717 82.83.13				136738	85.210	116592						
	2480	129928 85.01.02		172715 82.83.14												
	2580	129929 85.01.03		172716 82.83.15												

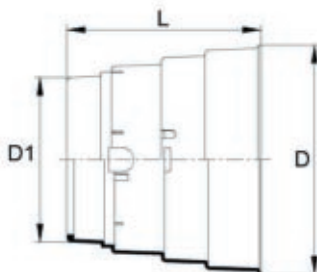
Tabelle 2

Schutzgröße	D	n	Ersatzteil-Nr.	L mm	
				1000	1500
				Bestell-Nr.	
SD 15	158		85.104	368634	368677
SD 25	160		85.204	368516	368519
	185			375626	375632
SD 25/1	160		85.212	181612	199909
	185			181615	

Abmaße für Bauraumuntersuchungen

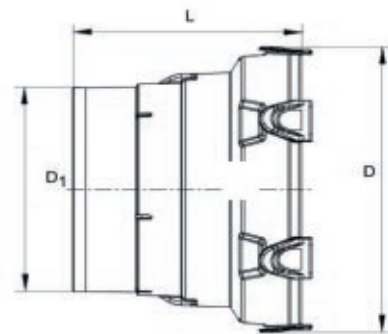
Vergleich Weitwinkelschutztrichter alter Ausführung zu neuer Ausführung nach Norm EN 12965

Alte Ausführung



Baugröße	Schutztyp	Maße		
		D1	D	L
2280	SD15	142	182	153
2380	SD15	156	202	172
	SD25			
2480	SD25	159	222	188
2580	SD25	173	237	201

Neue Ausführung
Norm EN 12965



Baugröße	Schutztyp	Maße		
		D1	D	L
2280	SD15	142	210	166
2380	SD15	156	210	188
	SD25		242	150
2480	SD25	175	242	186
2580	SD25	187	243	203