

TU-160 Technische Unterlagen



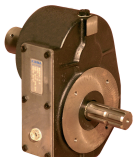





Getriebe

TU-160 Documentation technique

Boîtiers

Version 12 / 2020



		ab Seite dès page
	Untersetzungsgetriebe mit und ohne Drehrichtungswechsel	3
	Boîtier démultiplicateur avec ou sans changement de sens	
	Untersetzungsgetriebe ohne Drehrichtungswechsel	5
	Boîtier démultiplicateur sans changement de sens	
	Untersetzungsgetriebe mit Drehrichtungswechsel	9
	Boîtier démultiplicateur avec changement de sens	
	Winkelgetriebe	21
	Boîtier renvoi d'angle	
	Getriebe für Hydraulikpumpen und Motoren	27
	Boîtier pour pompes et moteurs hydrauliques	
	Getriebe für Hydraulikmotoren	45
	Boîtier pour moteur hydraulique	
	Reduktionsgetriebe	49
	Engrenage réducteur	
	Zubehör für Getriebe	69
	Accessoires pour boîtiers	



MT21

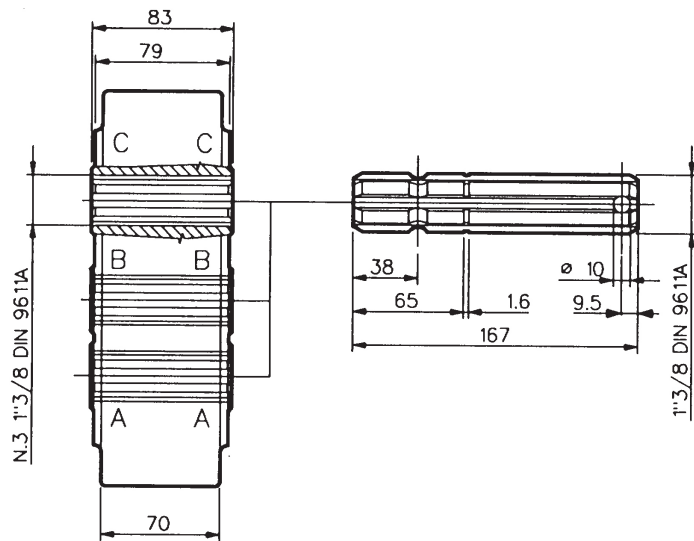
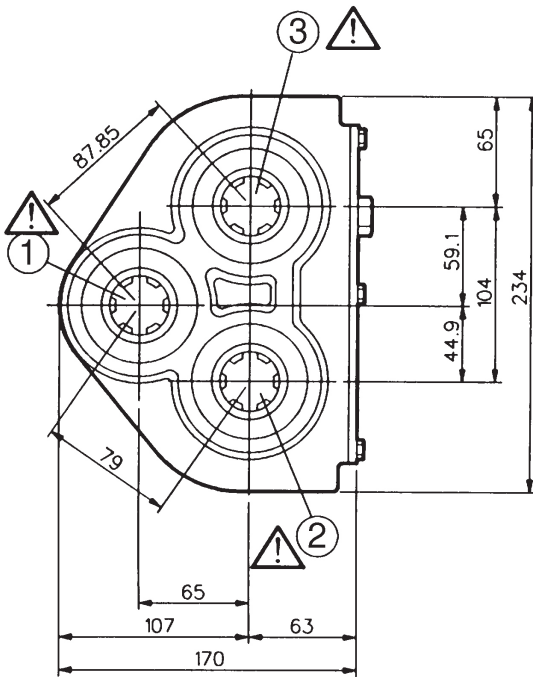
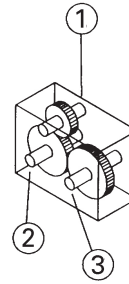
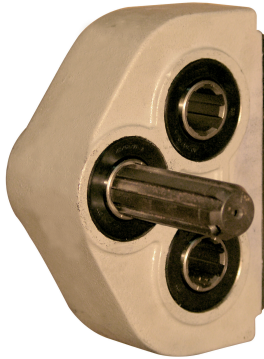
MT21

4



MT21

**Untersetzungsgetriebe mit und ohne Drehrichtungswechsel
Boîtier démultiplicateur avec ou sans changement de sens**



Technische Daten

Gewicht 10 kg
Oelfüllung EP 0 kg 0.3
Kugellager A=6008, B=6008, C=6008
Material Gehäuse G25
Wellen 16CrNi4
Verzahnung 16CrNi4

Données techniques

Poids 10 kg
Huile préconisée EP 0 kg 0.3
Roulements A=6008, B=6008, C=6008
Matériel Boîtier G25
Arbres 16CrNi4
Engrenages 16CrNi4

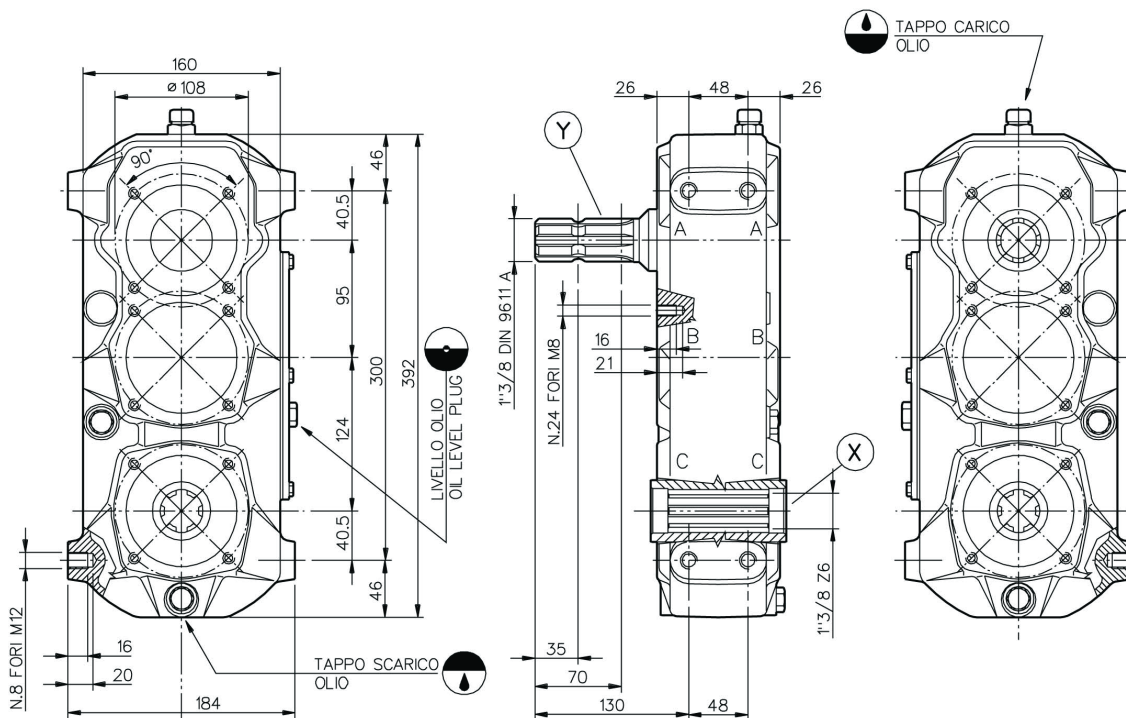
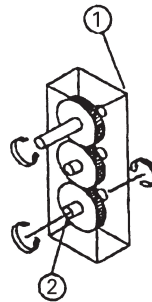
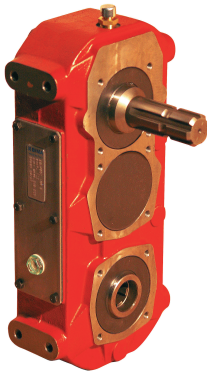
Bestell-Nr.		Übersetzung	P max bei n(1)			M(1) bei n(1)		M(2/3) bei n(1)		M(2/3) bei n(1)		n(2/3) bei n(1)		n(2/3) bei n(1)	
			540 min ⁻¹	1000 min ⁻¹	2500 min ⁻¹	540 min ⁻¹	1000 min ⁻¹	540 min ⁻¹	1000 min ⁻¹	540 min ⁻¹	1000 min ⁻¹	540 min ⁻¹	1000 min ⁻¹	2500 min ⁻¹	
N° de commande		Rapport	P max à n(1)			M(1) à n(1)		M(2/3) à n(1)		M(2/3) à n(1)		n(2/3) à n(1)		n(2/3) à n(1)	
			540 min ⁻¹	1000 min ⁻¹	2500 min ⁻¹	540 min ⁻¹	1000 min ⁻¹	540 min ⁻¹	1000 min ⁻¹	540 min ⁻¹	1000 min ⁻¹	540 min ⁻¹	1000 min ⁻¹	2500 min ⁻¹	
			kW	kW	kW	Nm	Nm	Nm	Nm	Nm	Nm	min ⁻¹	min ⁻¹	min ⁻¹	min ⁻¹
MT21020-M-F-F	✓	2:1	15	23	48	265	225	186	480	408	360	270	500	1250	



MT34	6
MT34	
MT86	7
MT86	



MT34
Untersetzung ohne Drehrichtungswechsel
Boîtier démultiplicateur sans changement de sens



Technische Daten

Oelfüllung SAE 90
Kugellager A=6210, B=6210, C=6210
Material Gehäuse G25
Wellen 16CrNi4
Verzahnung 16CrNi4

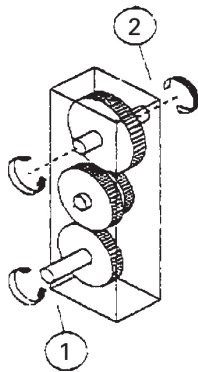
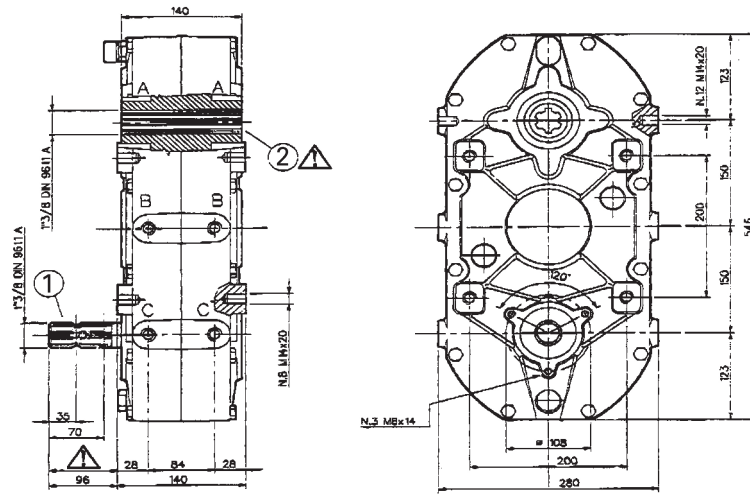
Données techniques

Huile préconisé SAE 90
Roulements A=6210, B=6210, C=6210
Matériel Boîtier G25
Arbres 16CrNi4
Engrenages 16CrNi4

Bestell-Nr.		Übersetzung	P max bei n(1) 540 min ¹	P max bei n(1) 1000 min ¹	M(1) bei n(1) 540 min ¹	M(1) bei n(1) 1000 min ¹	M(2/3) bei n(1) 540 min ¹	M(2/3) bei n(1) 1000 min ¹	n(2/3) bei n(1) 540 min ¹	n(2/3) bei n(1) 1000 min ¹
N° de commande		Rapport	P max à n(1) 540 min ¹	P max à n(1) 1000 min ¹	M(1) à n(1) 540 min ¹	M(1) bei n(1) 1000 min ¹	M(2/3) à n(1) 540 min ¹	M(2/3) bei n(1) 1000 min ¹	n(2/3) à n(1) 540 min ¹	n(2/3) à n(1) 1000 min ¹
MT34020-MF	X	2:1	kW 24	kW 44	Nm 429	Nm 429	Nm 840	Nm 840	min ¹ 270	min ¹ 500



MT86
Untersetzung ohne Drehrichtungswechsel MT86
Boîtier démultiplicateur sans changement de sens MT86



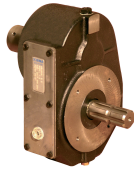
Technische Daten

Gewicht 60 kg
 Oelfüllung SAE 90 3.5 kg
 Kugellager A=6012, B=6309, C=6208
 Material Gehäuse G25
 Wellen 16CrNi4
 Verzahnung 16CrNi4

Données techniques

Poids 60 kg
 Huile préconisé SAE 90 3.5 kg
 Roulements A=6012, B=6309, C=6208
 Matériel Boîtier G25
 Arbres 16CrNi4
 Engrenages 16CrNi4

Bestell-Nr.		Übersetzung	P max bei n(1)		M(1) bei n(1)	M(1) bei n(1)	M(2/3) bei n(1)	M(2/3) bei n(1)	n(2/3) bei n(1)	n(2/3) bei n(1)
			540 min ¹	1000 min ¹	540 min ¹	1000 min ¹	540 min ¹	1000 min ¹	540 min ¹	1000 min ¹
N° de commande		Rapport	P max à n(1)	P max à n(1)	M(1) à n(1)	M(1) bei n(1)	M(2/3) à n(1)	M(2/3) bei n(1)	n(2/3) à n(1)	n(2/3) à n(1)
			540 min ¹	1000 min ¹	540 min ¹	1000 min ¹	540 min ¹	1000 min ¹	540 min ¹	1000 min ¹
MT86010-MF	⌘	1:1	kW 59	kW 94	Nm 1061	Nm 902	Nm 955	Nm 811	min ¹ 540	min ¹ 1000
MT86019-MF	⌘	1.94:1	59	94	1061	902	1850	1572	278	515



MT37

MT37

10



MT75

MT75

13



MT95

MT95

16



MTF140

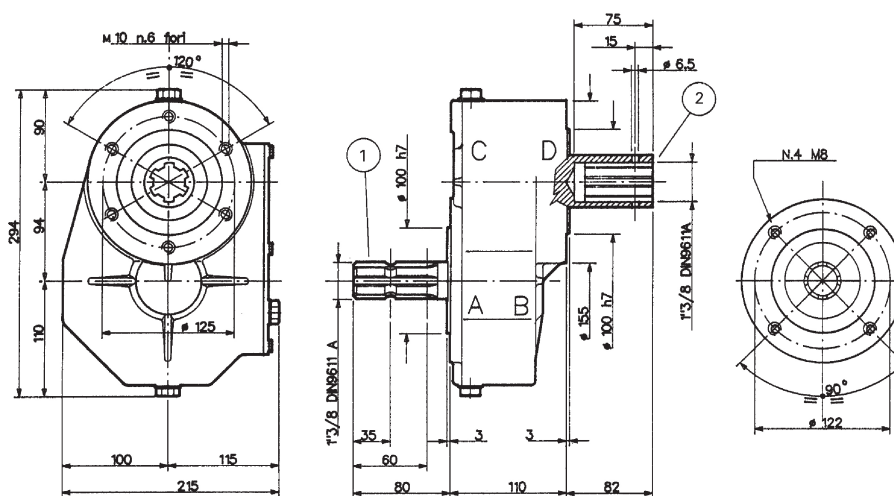
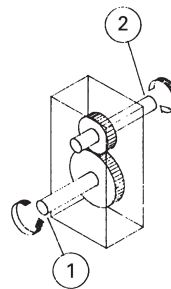
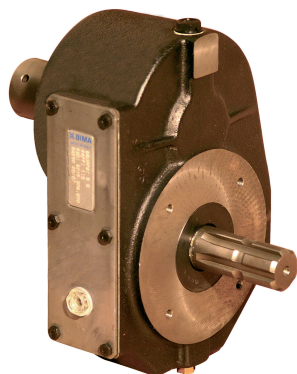
MTF140

19



MT37 M-F

**Untersetzungsgetriebe mit Drehrichtungswechsel
Boîtier démultiplicateur avec changement de sens**



Technische Daten

Gewicht 16 kg
 Oelfüllung SAE 90 0.75 kg
 Kugellager A=6012, B=6309, C=6208
 Material Gehäuse G25
 Wellen 16CrNi4
 Verzahnung 16CrNi4

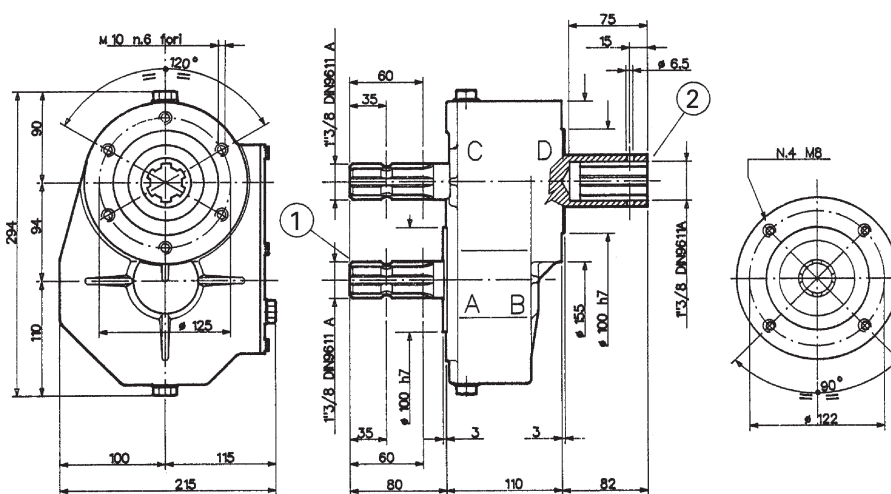
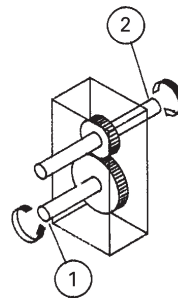
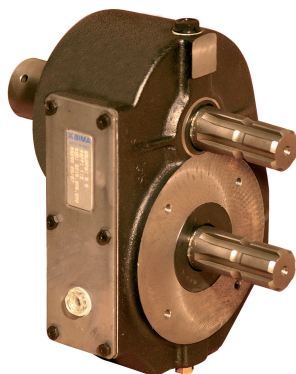
Données techniques

Poids 16 kg
 Huile préconisé SAE 90 0.75 kg
 Roulements A=6012, B=6309, C=6208
 Matériel Boîtier G25
 Arbres 16CrNi4
 Engrenages 16CrNi4

Bestell-Nr.		Übersetzung	P max bei n(1) 540 min ⁻¹	P max bei n(1) 1000 min ⁻¹	M(1) bei n(1) 540 min ⁻¹	M(1) bei n(1) 1000 min ⁻¹	M(2/3) bei n(1) 540 min ⁻¹	M(2/3) bei n(1) 1000 min ⁻¹	n(2/3) bei n(1) 540 min ⁻¹	n(2/3) bei n(1) 1000 min ⁻¹
N° de commande		Rapport	P max à n(1) 540 min ⁻¹	P max à n(1) 1000 min ⁻¹	M(1) à n(1) 540 min ⁻¹	M(1) bei n(1) 1000 min ⁻¹	M(2/3) à n(1) 540 min ⁻¹	M(2/3) bei n(1) 1000 min ⁻¹	n(2/3) à n(1) 540 min ⁻¹	n(2/3) à n(1) 1000 min ⁻¹
			kW	kW	Nm	Nm	Nm	Nm	min ⁻¹	min ⁻¹
MT37010-M-F	X	1:1	22	36	395	336	395	336	540	1000
MT37020-M-F	X	1:2	26	40	458	388	229	194	1080	2000



MT37 M-F-M
Untersetzungsgetriebe mit Drehrichtungswechsel
Boîtier démultiplicateur avec changement de sens



Technische Daten

Gewicht 16 kg
 Oelfüllung SAE 90 0.75 kg
 Kugellager A+D=6207, B=6206, C=6007
 Material Gehäuse G25
 Wellen 16CrNi4
 Verzahnung 16CrNi4

Données techniques

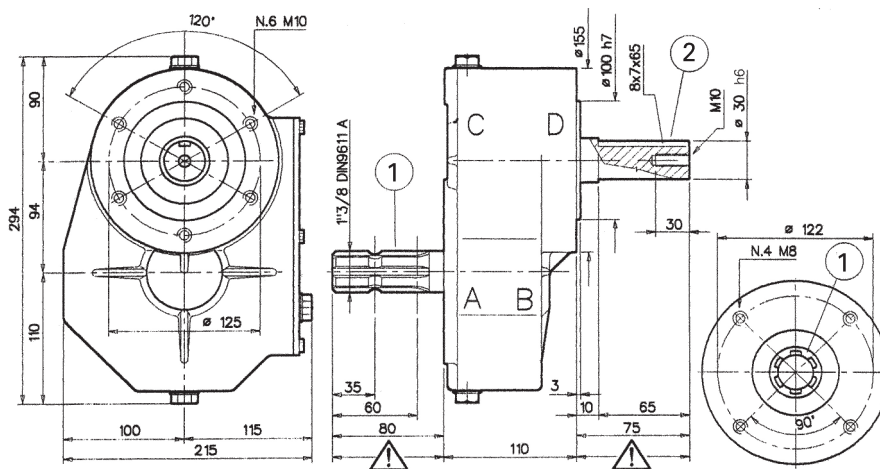
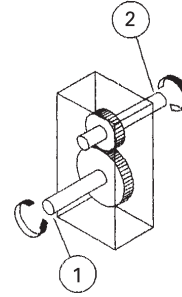
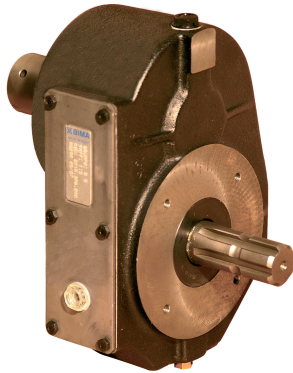
Poids 16 kg
 Huile préconisé SAE 90 0.75 kg
 Roulements A+D=6207, B=6206, C=6007
 Matériel Boîtier G25
 Arbres 16CrNi4
 Engrenages 16CrNi4

Bestell-Nr.		Übersetzung	P max bei n(1) 540 min ⁻¹	P max bei n(1) 1000 min ⁻¹	M(1) bei n(1) 540 min ⁻¹	M(1) bei n(1) 1000 min ⁻¹	M(2/3) bei n(1) 540 min ⁻¹	M(2/3) bei n(1) 1000 min ⁻¹	n(2/3) bei n(1) 540 min ⁻¹	n(2/3) bei n(1) 1000 min ⁻¹
N° de commande		Rapport	P max à n(1) 540 min ⁻¹	P max à n(1) 1000 min ⁻¹	M(1) à n(1) 540 min ⁻¹	M(1) bei n(1) 1000 min ⁻¹	M(2/3) à n(1) 540 min ⁻¹	M(2/3) bei n(1) 1000 min ⁻¹	n(2/3) à n(1) 540 min ⁻¹	n(2/3) à n(1) 1000 min ⁻¹
MT37010-M-F-M	x	1:1	kW	kW	Nm	Nm	Nm	Nm	min ⁻¹	min ⁻¹
			22	36	395	336	395	336	540	1000



MT37 M-R30

**Untersetzungsgetriebe mit Drehrichtungswechsel
Boîtier démultiplicateur avec changement de sens**



Technische Daten

Gewicht 16 kg
 Oelfüllung SAE 90 0.75 kg
 Kugellager A+C=6207, B=6206, D=6305
 Material Gehäuse G25
 Wellen 16CrNi4
 Verzahnung 16CrNi4

Données techniques

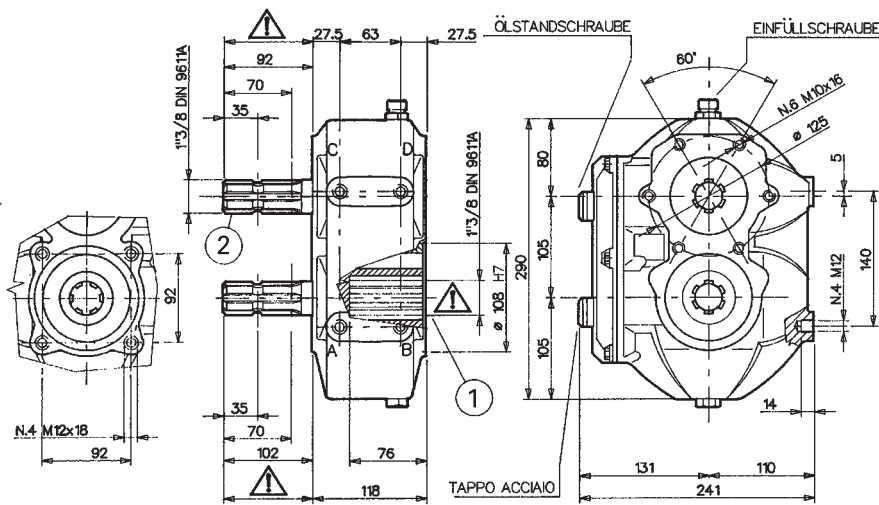
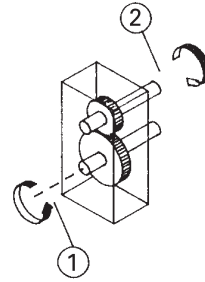
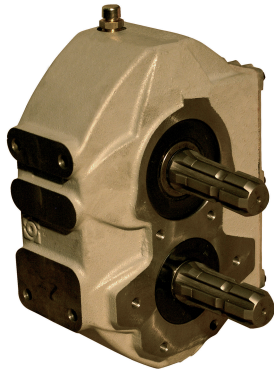
Poids 16 kg
 Huile préconisée SAE 90 0.75 kg
 Roulements A+C=6207, B=6206, D=6305
 Matériel Boîtier G25
 Arbres 16CrNi4
 Engrenages 16CrNi4

Bestell-Nr.	Übersetzung	P max bei n(1) 540 min ¹	P max bei n(1) 1000 min ¹	M(1) bei n(1) 540 min ¹	M(1) bei n(1) 1000 min ¹	M(2/3) bei n(1) 540 min ¹	M(2/3) bei n(1) 1000 min ¹	n(2/3) bei n(1) 540 min ¹	n(2/3) bei n(1) 1000 min ¹
N° de commande	Rapport	P max à n(1) 540 min ¹	P max à n(1) 1000 min ¹	M(1) à n(1) 540 min ¹	M(1) bei n(1) 1000 min ¹	M(2/3) à n(1) 540 min ¹	M(2/3) bei n(1) 1000 min ¹	n(2/3) à n(1) 540 min ¹	n(2/3) à n(1) 1000 min ¹
		kW	kW	Nm	Nm	Nm	Nm	min ¹	min ¹
MT37010-M-R30	1:1	22	41	397	394	395	394	540	1000
MT37020-M-R30	1:2	26	41	464	394	229	194	1080	2000
MT37030-M-R30	1:3	26	41	464	394	152	129	1620	3000
MT37035-M-R30	1:3.5	26	41	464	394	130	110	1890	3500
MT37050-M-R30	1:5	26	-	464	-	91	-	2700	-
MT37062-M-R30	1:6.2	26	-	464	-	74	-	3348	-
MT37070-M-R30	1:7	26	-	464	-	65	-	3780	-
MT37080-M-R30	1:8	26	-	464	-	57	-	4320	-



MT75 F/M-M

**Untersetzungsgetriebe mit Drehrichtungswechsel
Boîtier démultiplicateur avec changement de sens**



Technische Daten

Gewicht 21 kg
 Oelfüllung SAE 90
 Kugellager A+B=6210, C+D=6208
 Material Gehäuse G22
 Wellen 16CrNi4
 Verzahnung 16CrNi4

Données techniques

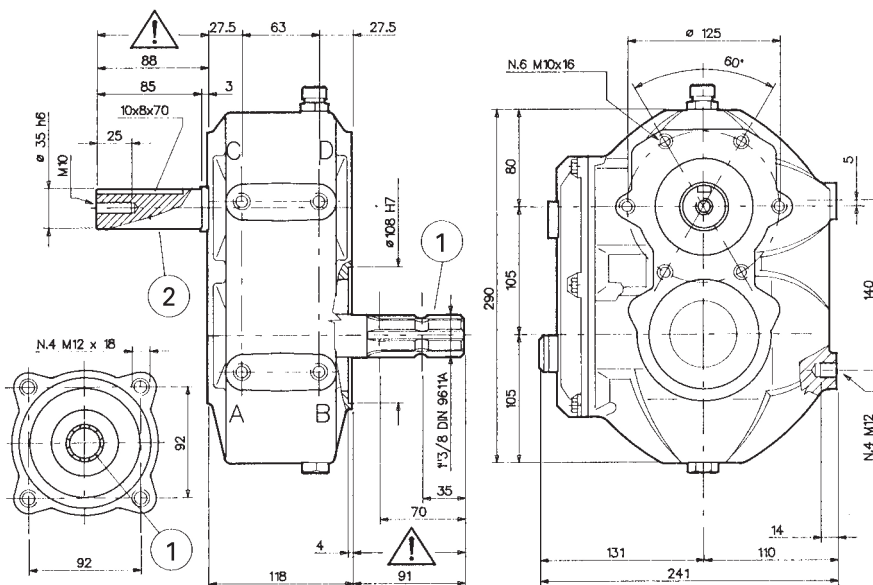
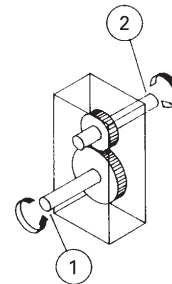
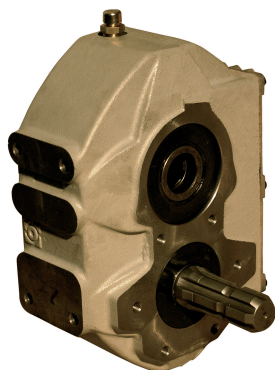
Poids 21 kg
 Huile préconisé SAE 90
 Roulements A+B=6210, C+D=6208
 Matériel Boîtier G22
 Arbres 16CrNi4
 Engrenages 16CrNi4

Bestell-Nr.	Übersetzung	P max bei n(1)		M(1) bei n(1)	M(1) bei n(1)	M(2/3) bei n(1)	M(2/3) bei n(1)	n(2/3) bei n(1)	n(2/3) bei n(1)
		540 min ⁻¹	1000 min ⁻¹	540 min ⁻¹	1000 min ⁻¹	540 min ⁻¹	1000 min ⁻¹	540 min ⁻¹	1000 min ⁻¹
MT75010-F/M-M	1:1	52	76	928	730	910	728	540	1000
MT75019-F/M-M	1:1.9	41	61	725	580	370	302	1026	1900
MT75025-F/M-M	1:2.5	32	-	560	-	233	-	1350	-



MT75 M-R35

**Untersetzungsgetriebe mit Drehrichtungswechsel
Boîtier démultiplicateur avec changement de sens**



Technische Daten

Gewicht 23 kg
 Oelfüllung SAE 90 2 kg
 Kugellager A+B=6210, C+D=6208
 Material Gehäuse G25
 Wellen 16CrNi4
 Verzahnung 16CrNi4

Données techniques

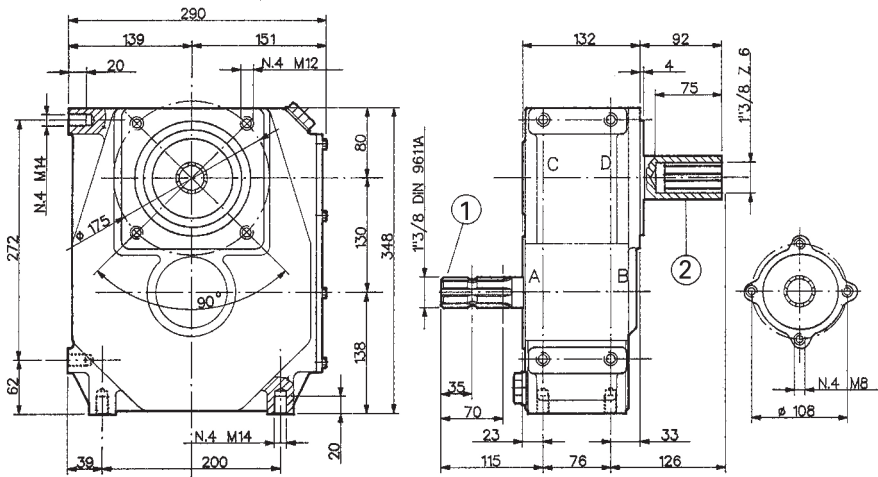
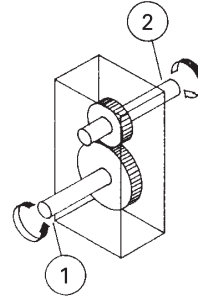
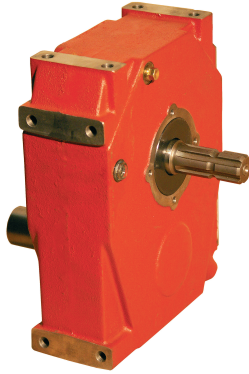
Poids 23 kg
 Huile préconisé SAE 90 2 kg
 Roulements A+B=6210, C+D=6208
 Matériel Boîtier G25
 Arbres 16CrNi4
 Engrenages 16CrNi4

Bestell-Nr.		Übersetzung	P max bei n(1) 540 min ⁻¹	P max bei n(1) 1000 min ⁻¹	M(1) bei n(1) 540 min ⁻¹	M(1) bei n(1) 1000 min ⁻¹	M(2/3) bei n(1) 540 min ⁻¹	M(2/3) bei n(1) 1000 min ⁻¹	n(2/3) bei n(1) 540 min ⁻¹	n(2/3) bei n(1) 1000 min ⁻¹
N° de commande		Rapport	P max à n(1) 540 min ⁻¹	P max à n(1) 1000 min ⁻¹	M(1) à n(1) 540 min ⁻¹	M(1) bei n(1) 1000 min ⁻¹	M(2/3) à n(1) 540 min ⁻¹	M(2/3) bei n(1) 1000 min ⁻¹	n(2/3) à n(1) 540 min ⁻¹	n(2/3) à n(1) 1000 min ⁻¹
			kW	kW	Nm	Nm	Nm	Nm	min ⁻¹	min ⁻¹
MT75019-M-R35	1	1:1.9	52	76	928	730	482	385	1026	1900
MT75025-M-R35	1	1:2.5	44	66	795	636	314	251	1350	2500
MT75030-M-R35	1	1:3	44	66	795	636	261	209	1620	3000
MT75035-M-R35	1	1:3.57	44	66	795	636	220	176	1927	3570
MT75040-M-R35	1	1:4	44	-	795	-	196	-	2160	-
MT75070-M-R35	1	1:7	35	-	636	-	89	-	3780	-



MT95 M-F

**Untersetzungsgetriebe mit Drehrichtungswechsel
Boîtier démultiplicateur avec changement de sens**



Technische Daten

Gewicht 34 kg
 Oelfüllung SAE 90 2.5 kg
 Kugellager A=6308, B+C=6307, D=6308
 Material Gehäuse G25
 Wellen 16CrNi4
 Verzahnung 16CrNi4

Données techniques

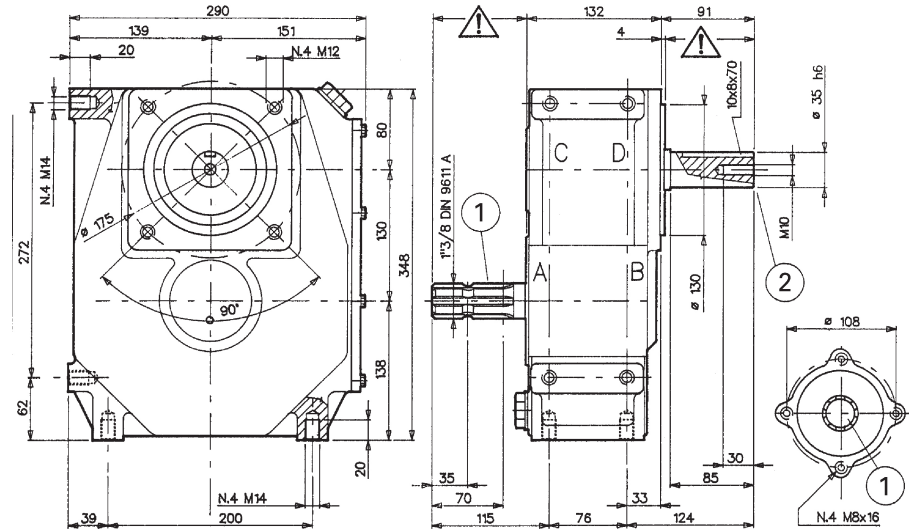
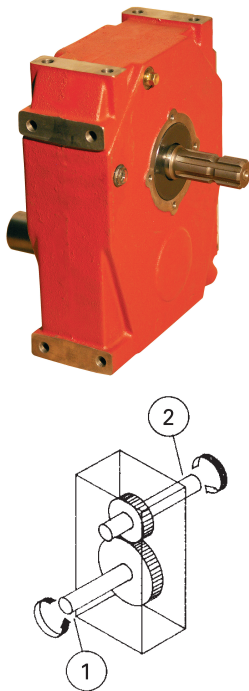
Poids 34 kg
 Huile préconisée SAE 90 2.5 kg
 Roulements A=6308, B+C=6307, D=6308
 Matériel Boîtier G25
 Arbres 16CrNi4
 Engrenages 16CrNi4

Bestell-Nr.	Übersetzung	P max bei n(1)		M(1) bei n(1)	M(1) bei n(1)	M(2/3) bei n(1)	M(2/3) bei n(1)	n(2/3) bei n(1)	n(2/3) bei n(1)
		540 min ¹	1000 min ¹	540 min ¹	1000 min ¹	540 min ¹	1000 min ¹	540 min ¹	1000 min ¹
N° de commande	Rapport	P max à n(1)		M(1) à n(1)	M(1) bei n(1)	M(2/3) à n(1)	M(2/3) bei n(1)	n(2/3) à n(1)	n(2/3) à n(1)
		540 min ¹	1000 min ¹	540 min ¹	1000 min ¹	540 min ¹	1000 min ¹	540 min ¹	1000 min ¹
		kW	kW	Nm	Nm	Nm	Nm	min ¹	min ¹
MT95010-M-F	X 1:1	60	90	1075	860	1060	840	540	1000
MT95015-M-F	Ø 1:1.48	63	93	1127	888	761	600	799	1480
MT95020-M-F	X 1:2	63	93	1127	888	563	444	1080	2000



MT95 M-R35

**Untersetzungsgetriebe mit Drehrichtungswechsel
Boîtier démultiplicateur avec changement de sens**



Technische Daten

Gewicht 34 kg
 Oelfüllung SAE 90 2.5 kg
 Kugellager A=6308, B+C=6307, D=6308
 Material Gehäuse G25
 Wellen 16CrNi4
 Verzahnung 16CrNi4

Données techniques

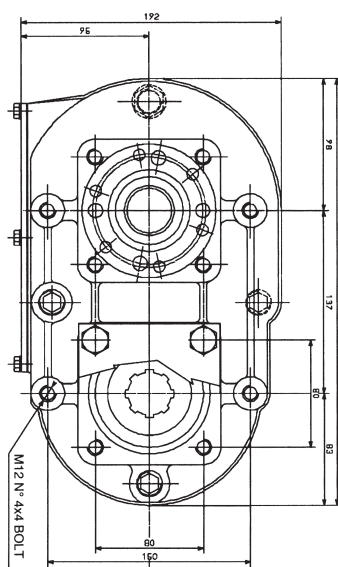
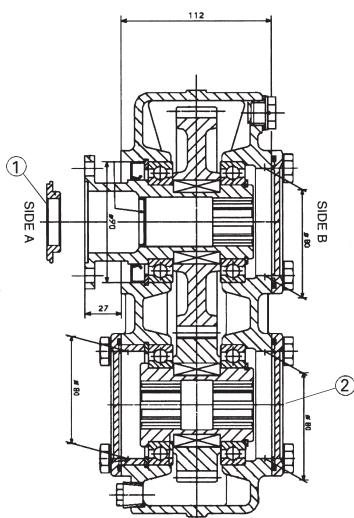
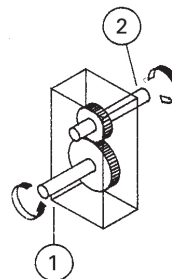
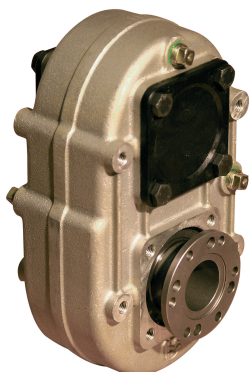
Poids 34 kg
 Huile préconisé SAE 90 2.5 kg
 Roulements A=6308, B+C=6307, D=6308
 Matériel Boîtier G25
 Arbres 16CrNi4
 Engrenages 16CrNi4

Bestell-Nr.	Übersetzung	P max bei n(1)		M(1) bei n(1)		M(2/3) bei n(1)		n(2/3) bei n(1)	
		540 min ⁻¹	1000 min ⁻¹	540 min ⁻¹	1000 min ⁻¹	540 min ⁻¹	1000 min ⁻¹	540 min ⁻¹	1000 min ⁻¹
MT95010-M-R35	1:1	63	93	1127	888	1112	890	540	1000
MT95015-M-R35	1:1.48	66	99	1193	945	796	637	799	1480
MT95020-M-R35	1:2	66	99	1193	945	589	471	1080	2000
MT95025-M-R35	1:2.5	63	93	1114	888	445	356	1650	2500
MT95030-M-R35	1:3	63	93	1114	888	370	296	1620	3000
MT95030-M-R35	1:3	63	93	1114	888	370	296	1620	3000
MT95038-M-R35	1:3.8	63	93	1114	888	292	233	2052	3800
MT95050-M-R35	1:5	59	-	1061	-	209	-	2700	-
MT95060-M-R35	1:6	59	-	1061	-	174	-	3240	-
MT95070-M-R35	1:7	48	-	862	-	121	-	3780	-



MTF140

**Untersetzungsgetriebe mit Drehrichtungswechsel
Boîtier démultiplicateur avec changement de sens**



Technische Daten

Gewicht 34 kg
 Oelfüllung SAE 80W90, 0,5 lt
 Kugellager 6011
 Material Gehäuse Alu
 3 x Pumpenanschluss Keilprofil 8x32x36
 Flansch 4-Loch / flasque 4-trous DIN ISO14
 1 x Antriebsflansch Ø 99 (TK79/C) 4x10,5

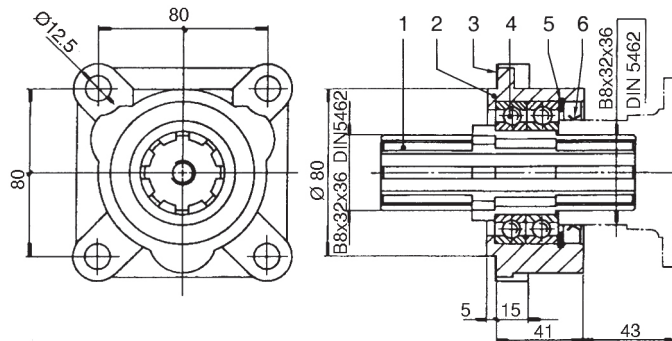
Données techniques

Poids 34 kg
 Huile préconisé SAE 80W90, 0,5 lt
 Roulements 6011
 Matériel Boîtier Alu
 3 x raccord de pompe flasque 4-trous DIN ISO14
 1 x flasque Ø 99 (TK79/C) 4x10,5

Bestell-Nr.		Übersetzung	P max bei n(1) 1000 min ⁻¹	P max bei n(1) 2000 min ⁻¹	M(1) bei n(1) 1000 min ⁻¹	M(1) bei n(1) 2000 min ⁻¹	M(2/3) bei n(1) 1000 min ⁻¹	M(2/3) bei n(1) 2000 min ⁻¹	n(2/3) bei n(1) 1000 min ⁻¹	n(2/3) bei n(1) 2000 min ⁻¹
N° de commande		Rapport	P max à n(1) 1000 min ⁻¹	P max à n(1) 2000 min ⁻¹	M(1) bei n(1) 1000 min ⁻¹	M(1) à n(1) 2000 min ⁻¹	M(2/3) bei n(1) 1000 min ⁻¹	M(2/3) à n(1) 2000 min ⁻¹	n(2/3) à n(1) 1000 min ⁻¹	n(2/3) à n(1) 2000 min ⁻¹
			kW	kW	Nm	Nm	Nm	Nm	min ⁻¹	min ⁻¹
MTF140010	▣	1:1	99	199	950	760	950	760	1000	2000
MTF140015	✕	1:1.52	105	-	1000	-	660	-	1516	-
MTF140006	✕	1.52:1	-	138	-	660	-	1000	-	1319

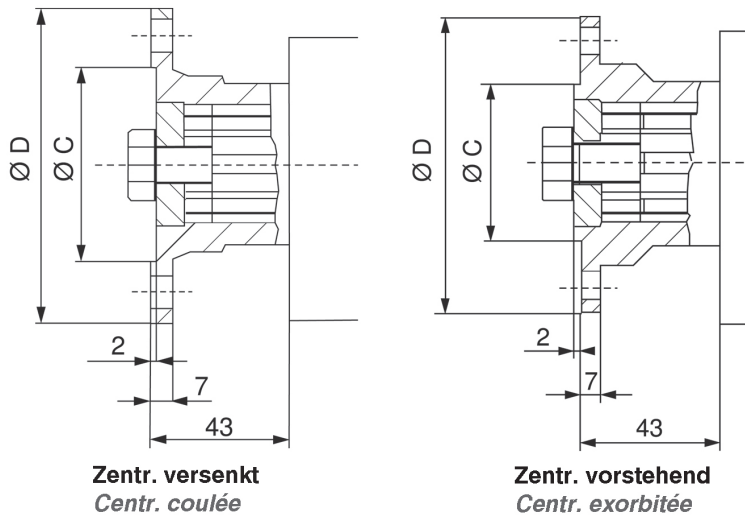


MTF140
Zubehör zu Untersetzungsgetriebe
Accessoires pour boîtier démultiplicateur



Bestell-Nr.		Profil	Hinweis
N° de commande		Profil	indication
MTF140-DT	X	B8x32x36	DIN5462

MTF140
Flansch zu Anschlusswelle
Flasque pour arbre de transmission



Bestell-Nr.		D	C	Hinweis	TK	Zentrierung
N° de commande		D	C	Indication	TK	Centrage
		Ø mm	Ø mm		mm	
MTF140-FL90	X	90	47	DIN 00	74.5 - 4x8.5	vorstehend / exorbitée
MTF140-FL99	X	99	57	DIN 10	84.0 - xc8.5	vorstehend / exorbitée
MTF140-FL88	X	88	57.16	Lochbild asymmetrisch / configuration de perçage asymétrique	69.87 - 4x8.5	versenkt / coulée
MTF140-FL98	X	98	60.33	Lochbild asymmetrisch / configuration de perçage asymétrique	79.37 - 4x10.5	versenkt / coulée



GT 10

GT 10

22



GT 30

GT 30

23



GT 40

GT 40

24



GT 50

GT 50

25



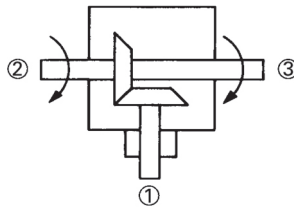
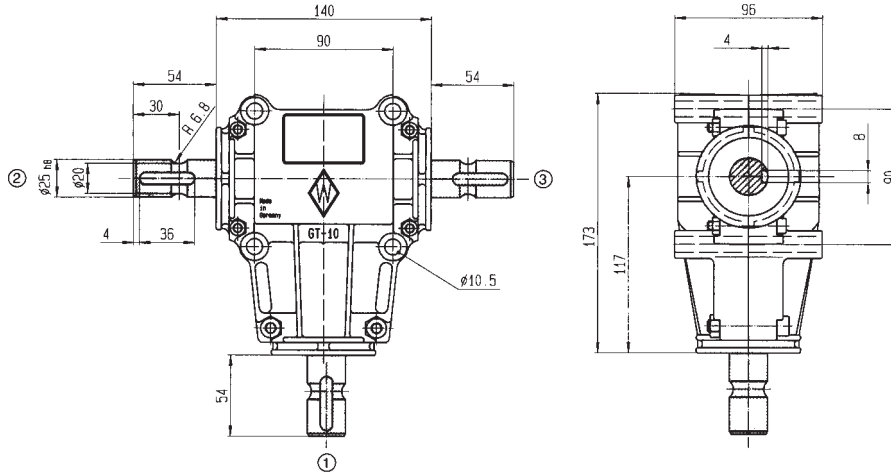
GTB 100

GTB 100

26



GT10
Winkelgetriebe
Boîtier renvoi d'angle



Technische Daten

Gewicht 4 kg
Oelfüllung SAE 90 0.2l (Lieferung ohne Oel)

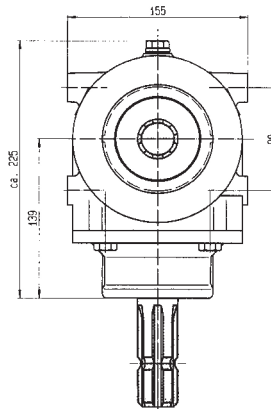
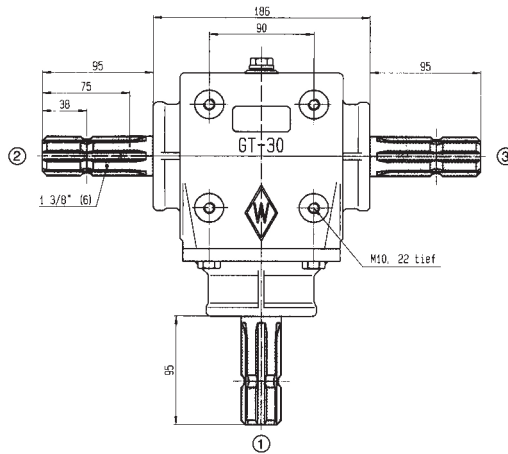
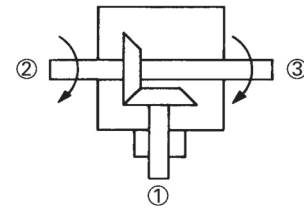
Données techniques

Poids 4 kg
Huile préconisé SAE 90 0.2l (livrés sans huile)

Bestell-Nr.		Übersetzung	P max bei n(1)	P max bei n(1)	M(1) bei n(1)	M(1) bei n(1)	M(2/3) bei n(1)	M(2/3) bei n(1)	n(2/3) bei n(1)	n(2/3) bei n(1)
			540 min ¹	1000 min ¹	540 min ¹	1000 min ¹	540 min ¹	1000 min ¹	540 min ¹	1000 min ¹
N° de commande		Rapport	P max à n(1)	P max à n(1)	M(1) à n(1)	M(1) bei n(1)	M(2/3) à n(1)	M(2/3) bei n(1)	n(2/3) à n(1)	n(2/3) à n(1)
			540 min ¹	1000 min ¹	540 min ¹	1000 min ¹	540 min ¹	1000 min ¹	540 min ¹	1000 min ¹
			kW	kW	Nm	Nm	Nm	Nm	min ¹	min ¹
GT 10T 1:1-RD25P8		1:1	9	14	159	133	16	135	540	1000
GT 10T 1:1-13/8		1:1	9	14	159	133	160	135	540	1000



GT30
Winkelgetriebe
Boîtier renvoi d'angle



Technische Daten

Gewicht 15 kg
Oelfüllung SAE 90 0.45l (Lieferung ohne Oel)

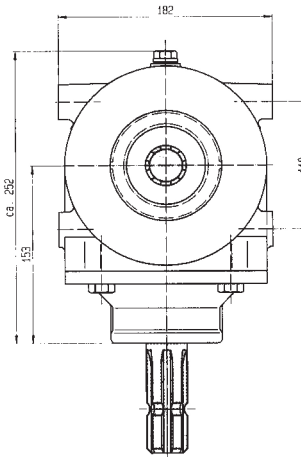
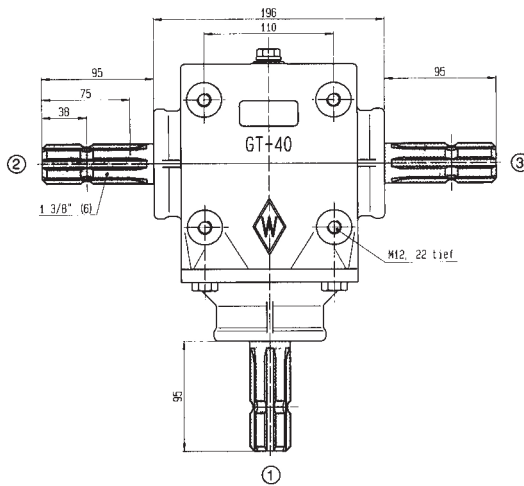
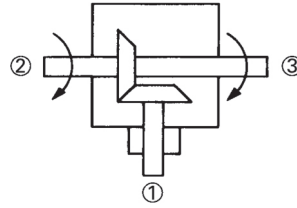
Données techniques

Poids 15 kg
Huile préconisé SAE 90 0.45l (livré sans huile)

Bestell-Nr.	Übersetzung	P max bei n(1) 540 min ¹	P max bei n(1) 1000 min ¹	M(1) bei n(1) 540 min ¹	M(1) bei n(1) 1000 min ¹	M(2/3) bei n(1) 540 min ¹	M(2/3) bei n(1) 1000 min ¹	n(2/3) bei n(1) 540 min ¹	n(2/3) bei n(1) 1000 min ¹
N° de commande	Rapport	P max à n(1) 540 min ¹	P max à n(1) 1000 min ¹	M(1) à n(1) 540 min ¹	M(1) bei n(1) 1000 min ¹	M(2/3) à n(1) 540 min ¹	M(2/3) bei n(1) 1000 min ¹	n(2/3) à n(1) 540 min ¹	n(2/3) à n(1) 1000 min ¹
		kW	kW	Nm	Nm	Nm	Nm	min ¹	min ¹
GT 30T 1:1	✓ 1:1	21	33	385	322	385	322	540	1000



GT40
Winkelgetriebe
Boîtier renvoi d'angle



Technische Daten

Gewicht 19 kg
Oelfüllung SAE 90 0.85l (Lieferung ohne Oel)

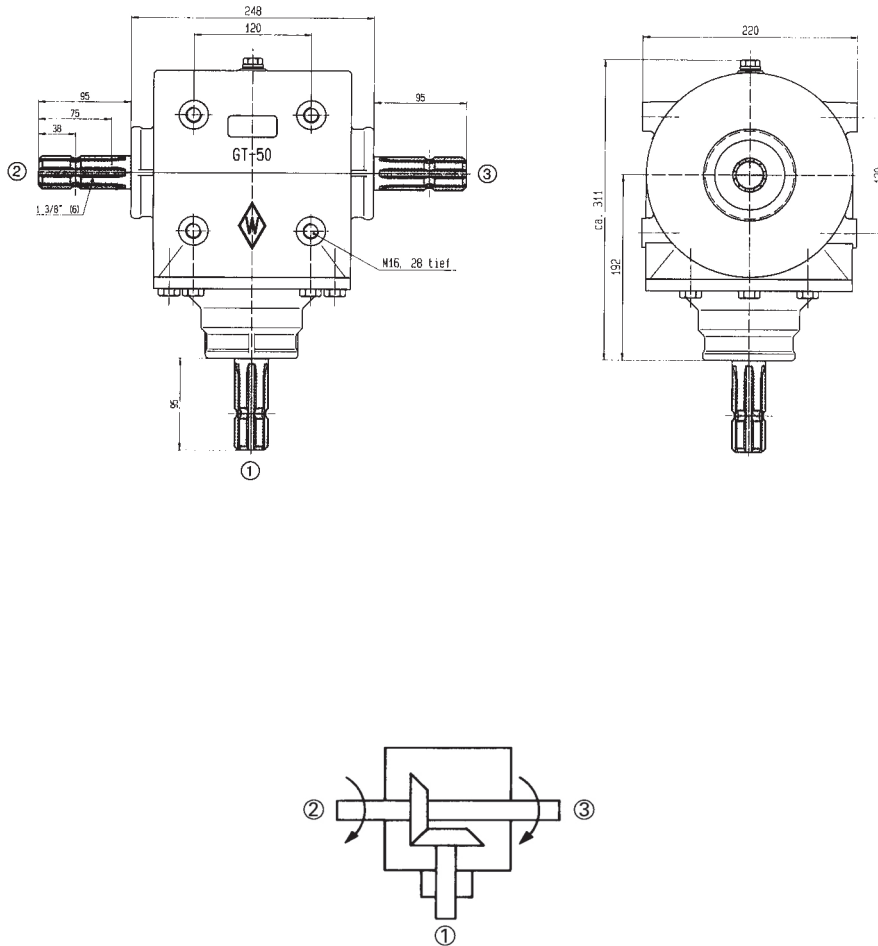
Données techniques

Poids 19 kg
Huile préconisé SAE 90 0.85l (livré sans huile)

Bestell-Nr.		Übersetzung	P max bei n(1)		M(1) bei n(1)	M(1) bei n(1)	M(2/3) bei n(1)	M(2/3) bei n(1)	n(2/3) bei n(1)	n(2/3) bei n(1)
			540 min ¹	1000 min ¹	540 min ¹	1000 min ¹	540 min ¹	1000 min ¹	540 min ¹	1000 min ¹
N° de commande		Rapport	P max à n(1)	P max à n(1)	M(1) à n(1)	M(1) à n(1)	M(2/3) à n(1)	M(2/3) à n(1)	n(2/3) à n(1)	n(2/3) à n(1)
			540 min ¹	1000 min ¹	540 min ¹	1000 min ¹	540 min ¹	1000 min ¹	540 min ¹	1000 min ¹
			kW	kW	Nm	Nm	Nm	Nm	min ¹	min ¹
GT 40T 1:1	X	1:1	30	46	544	451	544	451	540	1000
GT 40T 2,46:1	B	2.46:1	13	20	229	353	661	467	219	406
GT 40T 2,92:1	B	2.92:1	9	15	159	143	475	410	184	342



GT50
Winkelgetriebe
Boîtier renvoi d'angle



Technische Daten

Gewicht 31 kg
Oelfüllung SAE 90 2.0l (Lieferung ohne Oel)

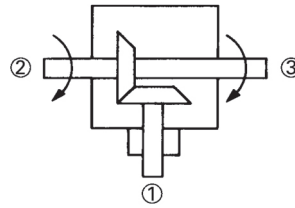
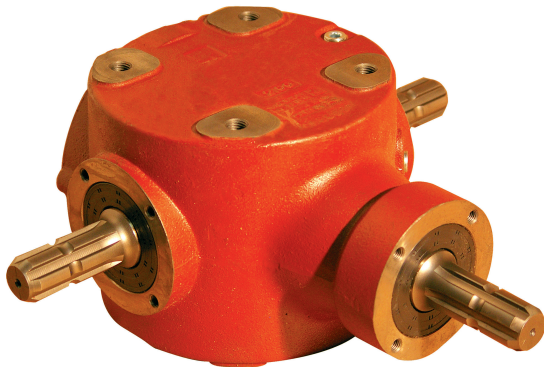
Données techniques

Poids 31 kg
Huile préconisé SAE 90 2.0l (livré sans hoil)

Bestell-Nr.		Übersetzung	P max bei n(1)	P max bei n(1)	M(1) bei n(1)	M(1) bei n(1)	M(2/3) bei n(1)	M(2/3) bei n(1)	n(2/3) bei n(1)	n(2/3) bei n(1)
			540 min ¹	1000 min ¹	540 min ¹	1000 min ¹	540 min ¹	1000 min ¹	540 min ¹	1000 min ¹
N° de commande		Rapport	P max à n(1)	P max à n(1)	M(1) à n(1)	M(1) bei n(1)	M(2/3) à n(1)	M(2/3) bei n(1)	n(2/3) à n(1)	n(2/3) à n(1)
			540 min ¹	1000 min ¹	540 min ¹	1000 min ¹	540 min ¹	1000 min ¹	540 min ¹	1000 min ¹
			kW	kW	Nm	Nm	Nm	Nm	min ¹	min ¹
GT 50T 1:1	X	1:1	52	79	930	755	930	755	540	1000
GT 50T 1.35:1	a	1.35:1	46	71	813	678	1098	915	400	740
GT 50T 1.53:1	a	1.53:1	44	67	778	639	1190	980	352	653
GT 50T 1.92:1	a	1.92:1	34	52	601	496	1130	953	281	520
GT 50T 2.92:1	a	2.92:1	18	27	318	257	911	760	184	342



GTB100
Winkelgetriebe
Boîtier renvoi d'angle



Technische Daten

Gewicht 30 kg
Oelfüllung SAE 90

Données techniques

Poids 30 kg
Huile préconisé SAE 90

Bestell-Nr.		Übersetzung	P max bei n(1) 540 min ¹	P max bei n(1) 1000 min ¹	M(1) bei n(1) 540 min ¹	M(1) bei n(1) 1000 min ¹	M(2/3) bei n(1) 540 min ¹	M(2/3) bei n(1) 1000 min ¹	n(2/3) bei n(1) 540 min ¹	n(2/3) bei n(1) 1000 min ¹	D1 Ø
N° de commande		Rapport	P max à n(1) 540 min ¹	P max à n(1) 1000 min ¹	M(1) à n(1) 540 min ¹	M(1) bei n(1) 1000 min ¹	M(2/3) à n(1) 540 min ¹	M(2/3) bei n(1) 1000 min ¹	n(2/3) à n(1) 540 min ¹	n(2/3) à n(1) 1000 min ¹	D1 Ø
			kW	kW	Nm	Nm	Nm	Nm	min ¹	min ¹	Profil
GTB 100-T-1:1-1 3/4"-6	X	1:1	81	125	1431	1194	1431	1194	540	1000	1 3/4"-6
GTB 100-T-1:1-1 3/8"-6	X	1:1	81	125	1431	1194	1431	1194	540	1000	1 3/8"-6
GTB 100-T-1.35:1-1 3/4"-6	⊗	1.35:1	62	96	1106	913	1413	1233	400	741	1 3/4"-6
GTB 100-T-1:1.57:1 3/8"-6	⊗	1.57:1	49	74	859	710	1348	1114	344	637	1 3/8"-6
GTB 100-T-1:1.92:1 3/4"-6	⊗	1.92:1	33	50	585	478	1124	917	281	521	1 3/4"-6

28



MTF12
MTF12

29



MTF28
MTF28

30



MTFD28
MTFD28

32



MTF38
MTF38

33



MTF40
MTF40

34



MTF60
MTF60

36



MTF64
MTF64

37



MTF94
MTF94

38



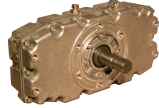
MTF95
MTF95

39



MTF228
MTF228

40



MTF238
MTF238

42

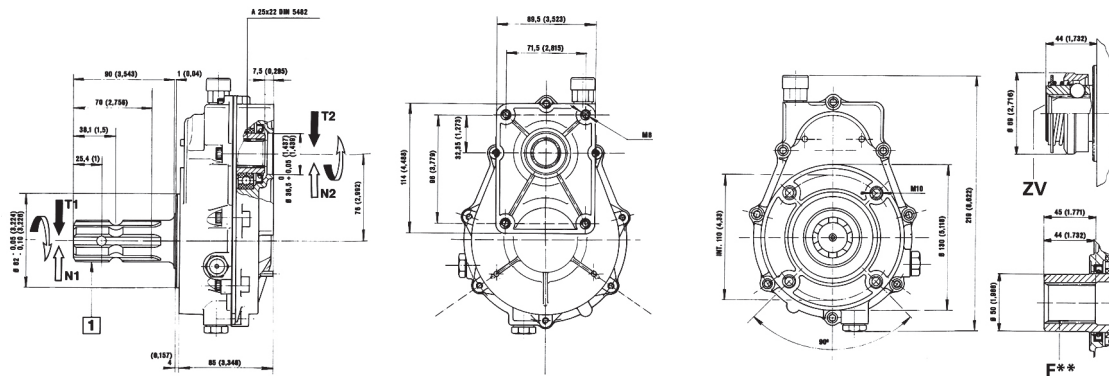
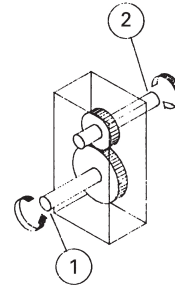
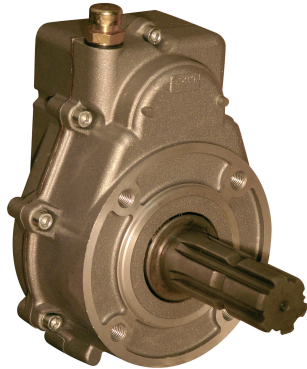


MTF264
MTF264



MTF12

Getriebe für Hydraulikpumpen und Motoren Boîtier pour pompes et moteurs hydraulique



Technische Daten

Gewicht	4.3 kg
Oelfüllung	SAE 90
Temperaturbereich	-20°/+80° C
Drehzahl	<3000 U/min
Drehmoment int.	+ 25%

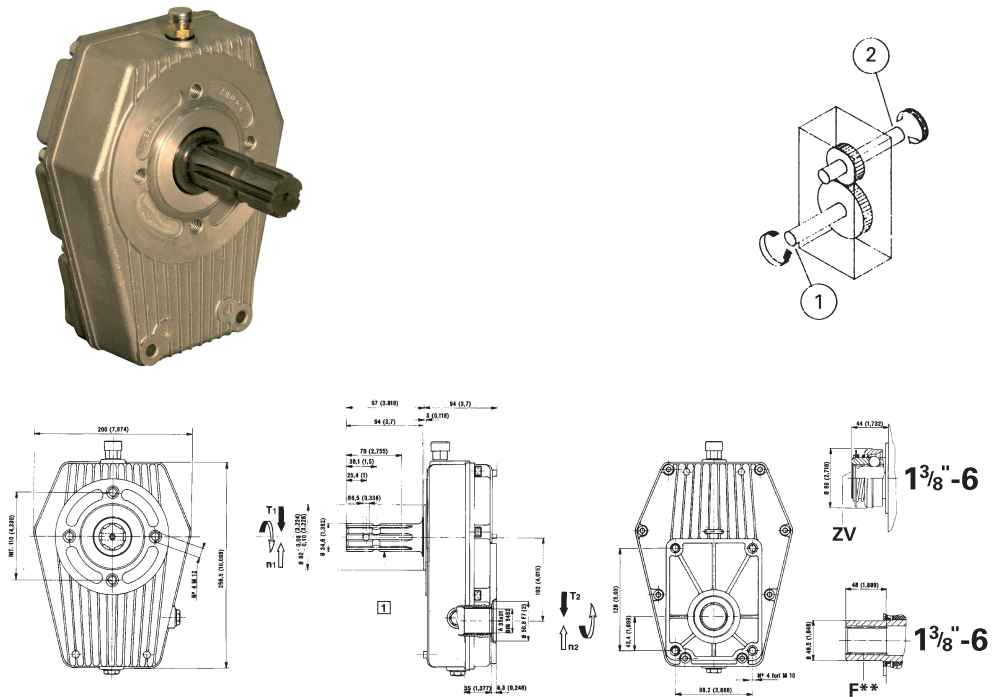
Données techniques

Poids	4.3 kg
Huile préconisé	SAE 90
Température	-20°/+80° C
Vitesse	<3000 U/min
Couple de service int.	+ 25%

Bestell-Nr.		Übersetzung	P max bei n(1)		M(1) bei n(1)		M(2/3) bei n(1)		n(2/3) bei n(1)	
			540 min ¹	1000 min ¹	540 min ¹	1000 min ¹	540 min ¹	1000 min ¹	540 min ¹	1000 min ¹
N° de commande		Rapport	P max à n(1)	P max à n(1)	M(1) à n(1)	M(1) bei n(1)	M(2/3) à n(1)	M(2/3) bei n(1)	n(2/3) à n(1)	n(2/3) bei n(1)
			540 min ¹	1000 min ¹	540 min ¹	1000 min ¹	540 min ¹	1000 min ¹	540 min ¹	1000 min ¹
MTF12015-M	☐	1:1.5	10	15	178	142	119	95	810	1500
MTF12015-ZV	XX	1:1.5	10	15	178	142	119	95	810	1500
MTF12020-M	☐	1:2.0	9	13	152	122	76	61	1080	2000
MTF12020-ZV	☐	1:2.0	9	13	152	122	76	61	1080	2000
MTF12025-M	X	1:2.5	9	14	165	132	66	53	1350	2500
MTF12025-ZV	X	1:2.5	9	14	165	132	66	53	1350	2500
MTF12030-M	☐	1:3.0	10	14	180	138	58	46	1680	3000
MTF12030-ZV	☐	1:3.0	9	10	159	135	42	35	2052	2850
MTF12035-M	✓	1:3.5	10	-	186	-	55	-	1836	-
MTF12035-ZV	✓	1:3.5	10	-	186	-	55	-	1836	-
MTF12038-M	✓	1:3.8	9	-	159	-	42	-	2052	-
MTF12038-ZV	✓	1:3.8	9	-	159	-	42	-	2052	-



MTF28
Getriebe für Hydraulikpumpen und Motoren
Boîtier pour pompes et moteurs hydraulique



Technische Daten

Gewicht 7.8 kg
 Ölfüllung SAE 90
 Temperaturbereich -20°/+80° C
 Drehzahl <3000 U/min
 Drehmoment int. + 25%

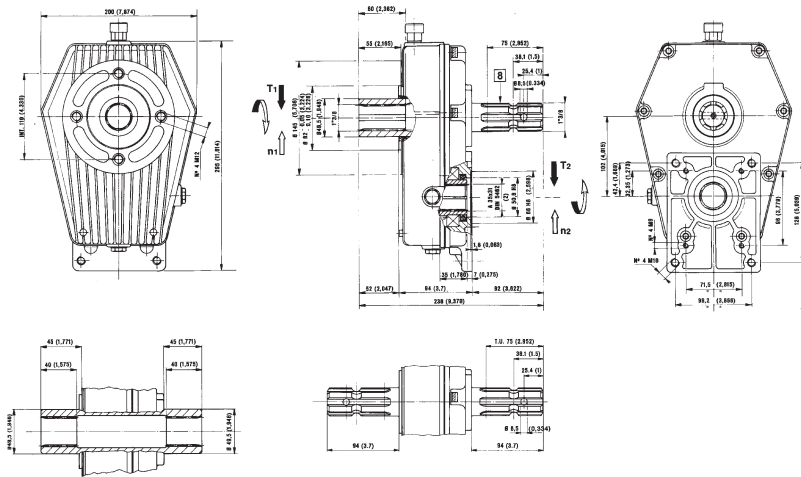
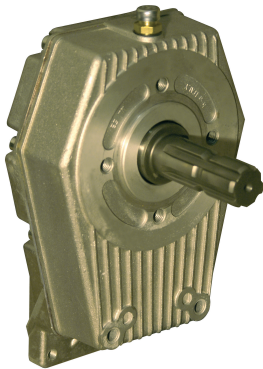
Données techniques

Poids 7.8 kg
 Huile préconisé SAE 90
 Température -20°/+80° C
 Vitesse <3000 U/min
 Couple de service int. + 25%

Bestell-Nr.	Übersetzung	P max bei n(1)		M(1) bei n(1)	M(1) bei n(1)	M(2/3) bei n(1)	M(2/3) bei n(1)	n(2/3) bei n(1)	n(2/3) bei n(1)	
		540 min ¹	1000 min ¹	540 min ¹	1000 min ¹	540 min ¹	1000 min ¹	540 min ¹	1000 min ¹	
N° de commande	Rapport	P max à n(1)	P max à n(1)	M(1) à n(1)	M(1) bei n(1)	M(2/3) à n(1)	M(2/3) bei n(1)	n(2/3) à n(1)	n(2/3) à n(1)	
		540 min ¹	1000 min ¹	540 min ¹	1000 min ¹	540 min ¹	1000 min ¹	540 min ¹	1000 min ¹	
		kW	kW	Nm	Nm	Nm	Nm	min ¹	min ¹	
MTF28010-M	X	1:1.0	18	27	317	254	317	254	540	1000
MTF28010-ZV	☒	1:1.0	17	27	317	254	317	254	540	1000
MTF28015-M	☒	1:1.5	22	32	384	308	256	205	810	1500
MTF28015-ZV	☒	1:1.5	22	32	384	308	256	205	810	1500
MTF28020-M	☒	1:2.0	25	36	434	347	217	174	1080	2000
MTF28020-ZV	☒	1:2.0	25	36	434	347	217	174	1080	2000
MTF28026-M	✓	1:2.6	26	38	463	370	178	142	1408	2600
MTF28026-ZV	X	1:2.6	26	38	463	370	178	142	1408	2600
MTF28030-M	✓	1:3.0	27	39	483	38	161	126	1620	3000
MTF28030-ZV	✓	1:3.0	27	39	483	380	161	126	1620	3000
MTF28034-M	✓	1:3.4	26	-	452	-	133	-	1836	-
MTF28034-F	☒	1:3.4	26	-	452	-	133	-	1836	-
MTF28034-ZV	✓	1:3.4	26	-	452	-	133	-	1836	-
MTF28038-M	✓	1:3.8	25	-	437	-	115	-	2057	-
MTF28038-F	X	1:3.8	25	-	437	-	115	-	2057	-
MTF28038-ZV	✓	1:3.8	25	-	437	-	115	-	2057	-



MTFD28
Getriebe für Hydraulikpumpen und Motoren
Boîtier pour pompes et moteurs hydraulique



Technische Daten

Gewicht	9.5 kg
Öelfüllung	SAE 90
Temperaturbereich	-20°/+80° C
Drehzahl	<3000 U/min
Drehmoment max. Durchtrieb	1060 Nm
Drehmoment int.	+ 25%

Données techniques

Poids	9.5 kg
Huile préconisé	SAE 90
Température	-20°/+80° C
Vitesse	<3000 U/min
Couple max. continue	1060 Nm
Couple de service int.	+ 25%

Bestell-Nr.		Übersetzung	P max bei n(1)		M(1) bei n(1)	M(1) bei n(1)	M(2/3) bei n(1)	M(2/3) bei n(1)	n(2/3) bei n(1)	n(2/3) bei n(1)
			540 min ¹	1000 min ¹	540 min ¹	1000 min ¹	540 min ¹	1000 min ¹	540 min ¹	1000 min ¹
N° de commande		Rapport	P max à n(1)	P max à n(1)	M(1) à n(1)	M(1) bei n(1)	M(2/3) à n(1)	M(2/3) bei n(1)	n(2/3) à n(1)	n(2/3) à n(1)
			540 min ¹	1000 min ¹	540 min ¹	1000 min ¹	540 min ¹	1000 min ¹	540 min ¹	1000 min ¹
MTFD28010-F-F	D	1:1.0	18	27	317	254	317	254	540	1000
MTFD28010-F-M	D	1:1.0	18	27	317	254	317	254	540	1000
MTFD28010-M-F	D	1:1.0	18	27	317	254	317	254	540	1000





MTFD28

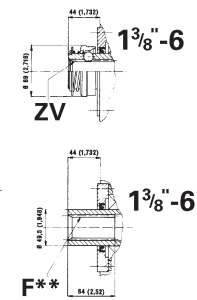
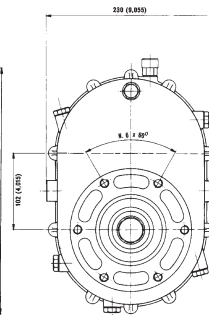
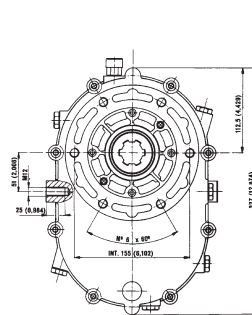
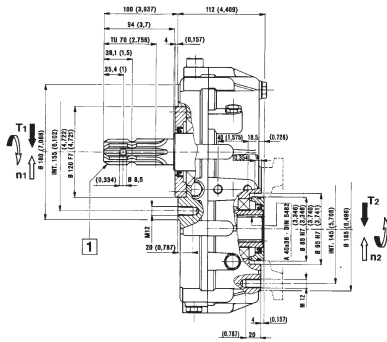
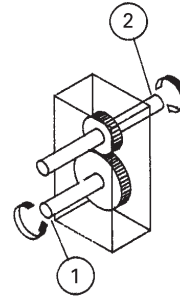
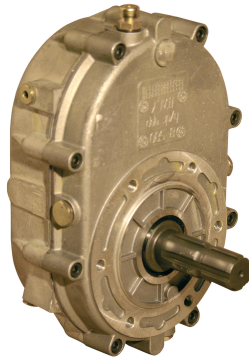
Getriebe für Hydraulikpumpen und Motoren
Boîtier pour pompes et moteurs hydraulique

Bestell-Nr.		Übersetzung	P max bei n(1) 540 min ¹	P max bei n(1) 1000 min ¹	M(1) bei n(1) 540 min ¹	M(1) bei n(1) 1000 min ¹	M(2/3) bei n(1) 540 min ¹	M(2/3) bei n(1) 1000 min ¹	n(2/3) bei n(1) 540 min ¹	n(2/3) bei n(1) 1000 min ¹
N° de commande		Rapport	P max à n(1) 540 min ¹	P max à n(1) 1000 min ¹	M(1) à n(1) 540 min ¹	M(1) bei n(1) 1000 min ¹	M(2/3) à n(1) 540 min ¹	M(2/3) bei n(1) 1000 min ¹	n(2/3) à n(1) 540 min ¹	n(2/3) à n(1) 1000 min ¹
MTFD28010-M-M	☞	1:1.0	18	27	317	254	317	254	540	1000
MTFD28015-F-F	☞	1:1.5	22	32	384	308	256	205	810	1500
MTFD28015-F-M	☞	1:1.5	22	32	384	308	256	205	810	1500
MTFD28015-M-F	☞	1:1.5	22	32	384	308	256	205	810	1500
MTFD28015-M-M	☞	1:1.5	22	32	384	308	256	205	810	1500
MTFD28020-F-F	☞	1:2.0	25	36	434	347	217	173	1080	2000
MTFD28020-F-M	☞	1:2.0	25	36	434	347	217	173	1080	2000
MTFD28020-M-F	☞	1:2.0	25	36	434	347	217	173	1080	2000
MTFD28020-M-M	☞	1:2.0	25	36	434	347	217	173	1080	2000
MTFD28026-F-F	☞	1:2.6	26	38	463	370	178	142	1408	2600
MTFD28026-F-M	✗	1:2.6	26	38	463	370	178	142	1408	2600
MTFD28026-M-F	✗✗	1:2.6	26	38	463	370	178	142	1408	2600
MTFD28026-M-M	☞	1:2.6	26	38	463	370	178	142	1408	2600
MTFD28030-F-F	☞	1:3.0	27	39	483	380	161	137	1620	3000
MTFD28030-F-M	☞	1:3.0	27	39	483	380	161	137	1620	3000
MTFD28030-M-F	☞	1:3.0	27	39	483	380	161	137	1620	3000
MTFD28030-M-M	☞	1:3.0	27	39	483	380	161	137	1620	3000
MTFD28034-F-F	☞	1:3.4	26	-	452	-	133	-	1836	-
MTFD28034-F-M	✓	1:3.4	26	-	452	-	133	-	1836	-
MTFD28034-M-F	✗	1:3.4	26	-	452	-	133	-	1836	-
MTFD28034-M-M	☞	1:3.4	26	-	452	-	133	-	1836	-
MTFD28038-F-F	☞	1:3.8	25	-	437	-	115	-	2160	-
MTFD28038-F-M	✓	1:3.8	25	-	437	-	115	-	2160	-
MTFD28038-M-F	✓	1:3.8	25	-	437	-	115	-	2160	-
MTFD28038-M-M	☞	1:3.8	25	-	437	-	115	-	2160	-



MTF38

**Getriebe für Hydraulikpumpen und Motoren
Boîtier pour pompes et moteurs hydraulique**



Technische Daten

Gewicht 14 kg
Oelfüllung SAE 90
Temperaturbereich -20°/+80° C
Drehzahl <3000 U/min
Drehmoment int. + 25%

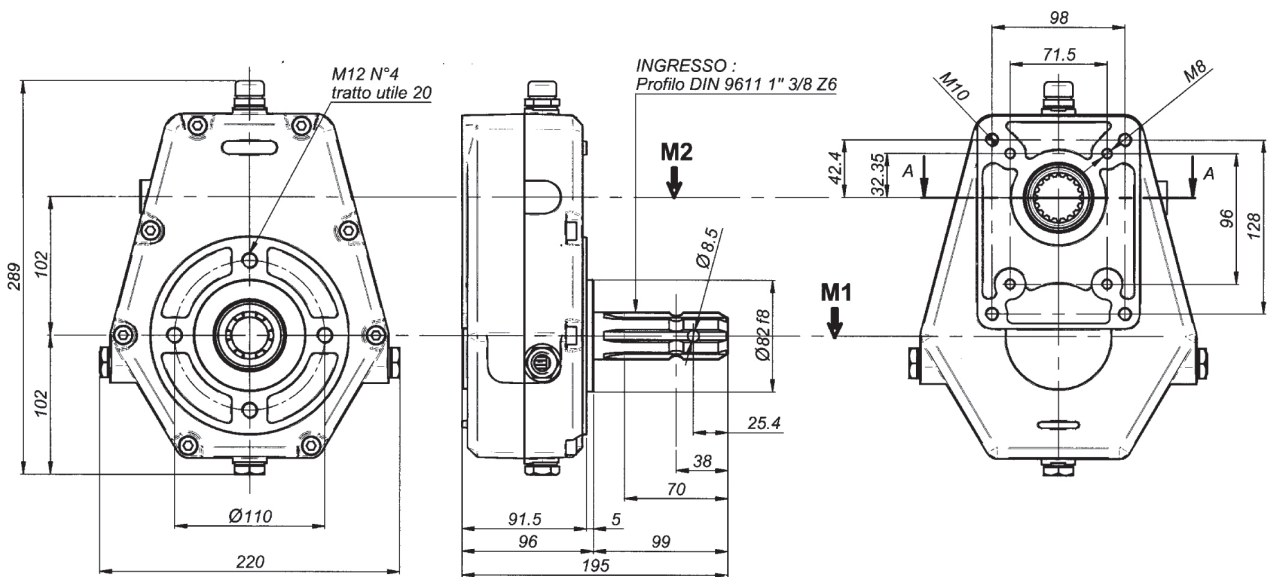
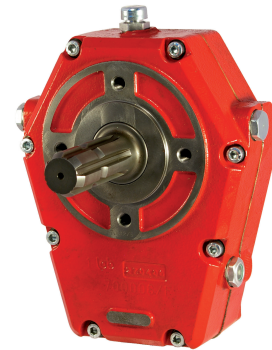
Données techniques

Poids 14 kg
Huile préconisée SAE 90
Température -20°/+80° C
Vitesse <3000 U/min
Couple de service int. + 25%

Bestell-Nr.	Übersetzung	P max bei n(1)		M(1) bei n(1)		M(2/3) bei n(1)		n(2/3) bei n(1)		
		540 min ⁻¹	1000 min ⁻¹	540 min ⁻¹	1000 min ⁻¹	540 min ⁻¹	1000 min ⁻¹	540 min ⁻¹	1000 min ⁻¹	
MTF38010-M	▣	1:1.0	27	39	466	373	466	373	540	1000
MTF38010-ZV	▣	1:1.0	27	39	466	373	466	373	540	1000
MTF38015-M	▣	1:1.5	28	40	480	384	320	256	810	1500
MTF38015-ZV	▣	1:1.5	28	40	480	384	320	256	810	1500
MTF38020-M	XX	1:2.0	28	41	484	388	242	194	1080	2000
MTF38020-ZV	XX	1:2.0	28	41	484	388	242	194	1080	2000
MTF38026-M	XX	1:2.6	27	39	468	375	180	144	1408	2600
MTF38026-ZV	▣	1:2.6	27	39	468	375	180	144	1408	2600
MTF38030-M	▣	1:3.0	28	41	489	391	163	130	1620	3000
MTF38030-ZV	▣	1:3.0	28	41	489	391	163	130	1620	3000
MTF38034-M	▣	1:3.4	26	30	459	390	135	114	1836	2550
MTF38034-ZV	▣	1:3.4	26	30	459	390	135	114	1836	2550
MTF38040-M	X	1:4.0	27	-	472	-	118	-	2160	-
MTF38040-ZV	XX	1:4.0	27	-	472	-	118	-	2160	-
MTF38048-M	X	1:4.8	27	-	470	-	98	-	2592	-
MTF38048-ZV	▣	1:4.8	27	-	470	-	98	-	2592	-



MTF40
Getriebe für Hydraulikpumpen und Motoren
Boîtier pour pompes et moteurs hydraulique



Technische Daten

Gewicht	14 kg
Oelfüllung	SAE 90
Temperaturbereich	-20°/+80° C
Drehzahl	<3000 U/min
Hinweis	Serie 70012
Drehmoment int.	+ 25%

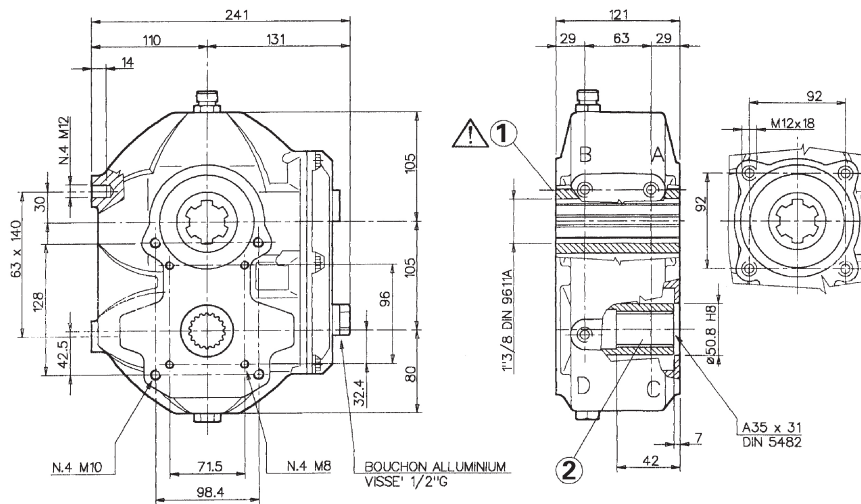
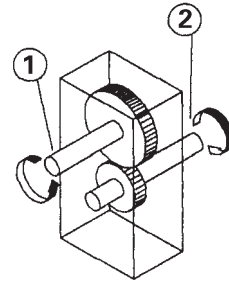
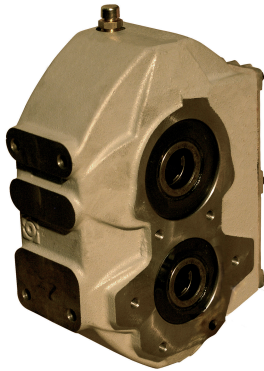
Données techniques

Poids	14 kg
Huile préconisé	SAE 90
Température	-20°/+80° C
Vitesse	<3000 U/min
Indication	Série 70012
Couple de service int.	+ 25%

Bestell-Nr.		Übersetzung	P max bei n(1) 540 min ⁻¹	M(1) bei n(1) 540 min ⁻¹	M(2/3) bei n(1) 540 min ⁻¹	n(2/3) bei n(1) 540 min ⁻¹
N° de commande		Rapport	P max à n(1) 540 min ⁻¹	M(1) à n(1) 540 min ⁻¹	M(2/3) à n(1) 540 min ⁻¹	n(2/3) à n(1) 540 min ⁻¹
MTF40035-M	X	1:3.5	kW	Nm	Nm	min ⁻¹
MTF40035-ZV	X	1:3.5	35	660	180	1890
			35	660	180	1890



MTF60
Getriebe für Hydraulikpumpen und Motoren
Boîtier pour pompes et moteurs hydraulique



Technische Daten

Gewicht 21 kg
Öelfüllung SAE 90
Temperaturbereich -20°/+80° C

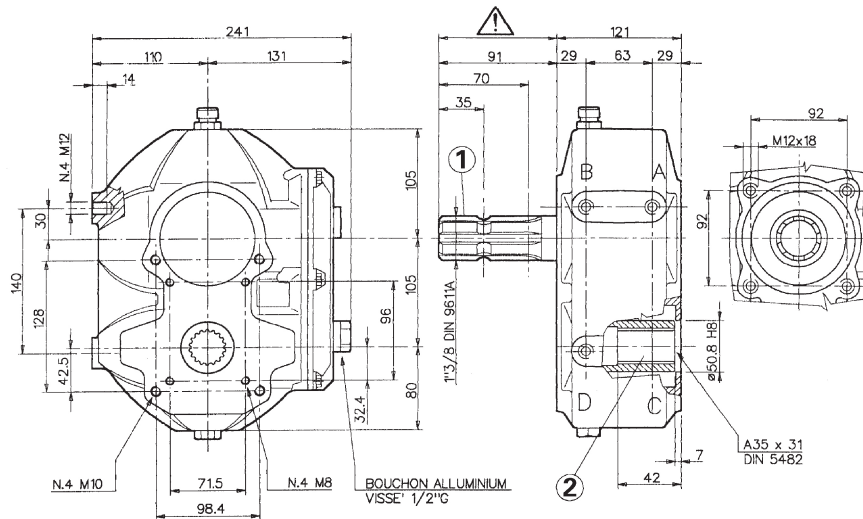
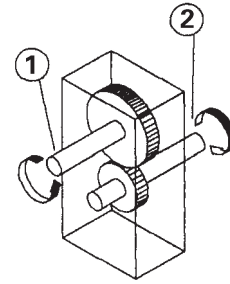
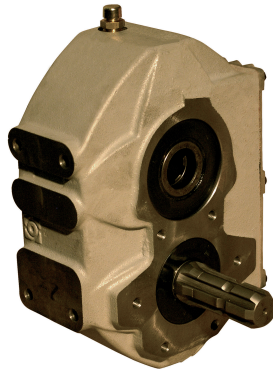
Données techniques

Poids 21 kg
Huile préconisée SAE 90
Température -20°/+80° C

Bestell-Nr.		Übersetzung	P max bei n(1) 540 min ¹	P max bei n(1) 1000 min ¹	M(1) bei n(1) 540 min ¹	M(1) bei n(1) 1000 min ¹	M(2/3) bei n(1) 540 min ¹	M(2/3) bei n(1) 1000 min ¹	n(2/3) bei n(1) 540 min ¹	n(2/3) bei n(1) 1000 min ¹
N° de commande		Rapport	P max à n(1) 540 min ¹	P max à n(1) 1000 min ¹	M(1) à n(1) 540 min ¹	M(1) bei n(1) 1000 min ¹	M(2/3) à n(1) 540 min ¹	M(2/3) bei n(1) 1000 min ¹	n(2/3) à n(1) 540 min ¹	n(2/3) à n(1) 1000 min ¹
			kW	kW	Nm	Nm	Nm	Nm	min ¹	min ¹
MTF60036-F	Ø	1:3.57	44	70	795	675	214	182	1928	3570



MTF61
Getriebe für Hydraulikpumpen und Motoren
Boîtier pour pompes et moteurs hydraulique



Technische Daten

Gewicht 21 kg
Oelfüllung SAE 90
Temperaturbereich -20°/+80° C

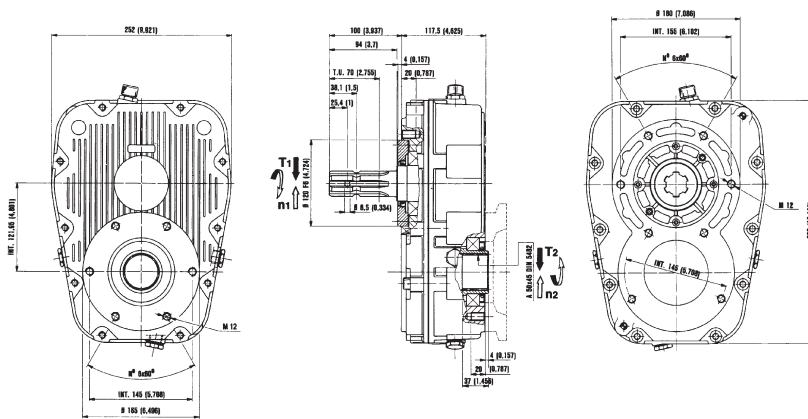
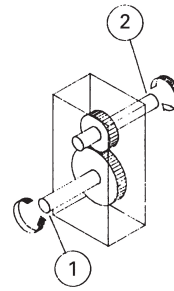
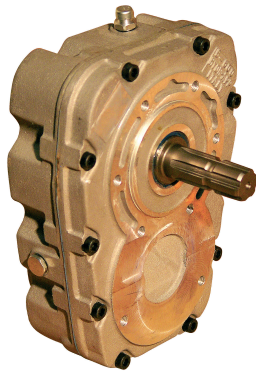
Données techniques

Poids 21 kg
Huile préconisé SAE 90
Température -20°/+80° C

Bestell-Nr.		Übersetzung	P max bei n(1) 540 min ¹	P max bei n(1) 1000 min ¹	M(1) bei n(1) 540 min ¹	M(1) bei n(1) 1000 min ¹	M(2/3) bei n(1) 540 min ¹	M(2/3) bei n(1) 1000 min ¹	n(2/3) bei n(1) 540 min ¹	n(2/3) bei n(1) 1000 min ¹
N° de commande		Rapport	P max à n(1) 540 min ¹	P max à n(1) 1000 min ¹	M(1) à n(1) 540 min ¹	M(1) bei n(1) 1000 min ¹	M(2/3) à n(1) 540 min ¹	M(2/3) bei n(1) 1000 min ¹	n(2/3) à n(1) 540 min ¹	n(2/3) à n(1) 1000 min ¹
			kW	kW	Nm	Nm	Nm	Nm	min ¹	min ¹
MTF60030-M	X	1:3,0								
MTF60036-M	a	1:3,57	44	70	795	675	214	182	1928	3570



MTF64
Getriebe für Hydraulikpumpen und Motoren
Boîtier pour pompes et moteurs hydraulique



Technische Daten

Gewicht 17.2 kg
Oelfüllung SAE 90
Temperaturbereich -20°/+80° C
Drehzahl <3000 U/min
Drehmoment int. + 25%

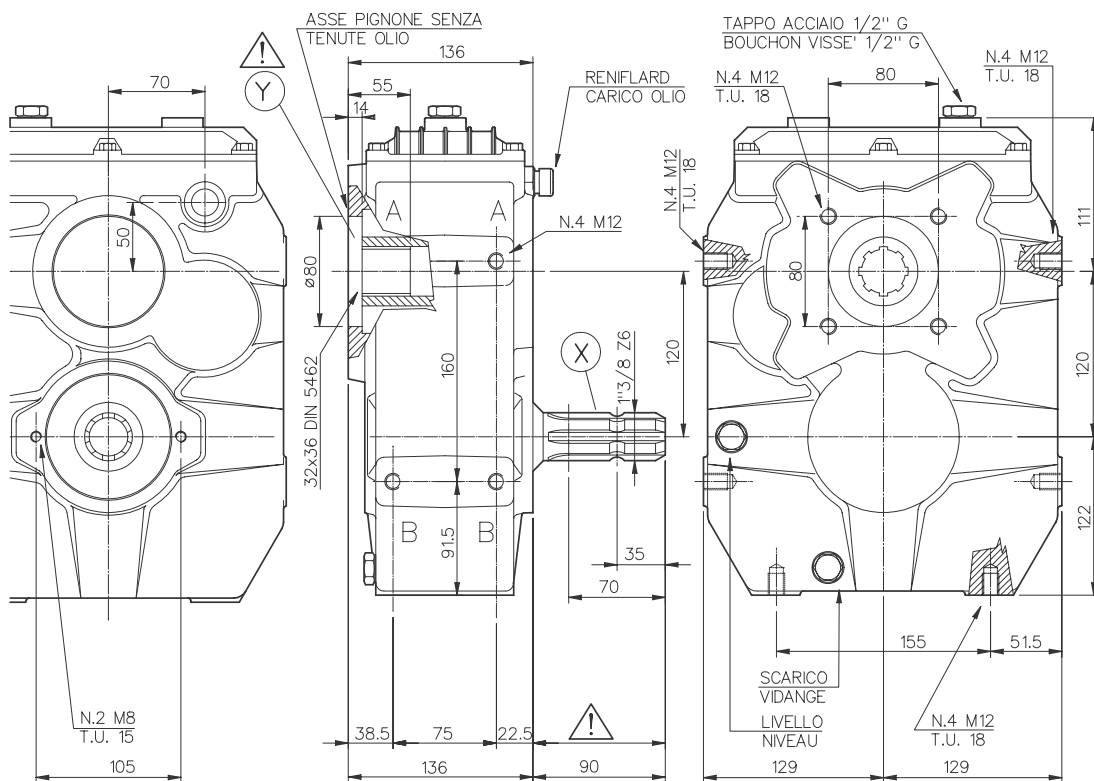
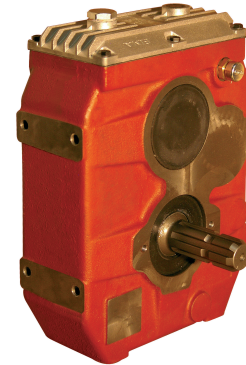
Données techniques

Poids 17.2 kg
Huile préconisé SAE 90
Température -20°/+80° C
Vitesse <3000 U/min
Couple de service int. + 25%

Bestell-Nr.		Übersetzung	P max bei n(1)		M(1) bei n(1)	M(1) bei n(1)	M(2/3) bei n(1)	M(2/3) bei n(1)	n(2/3) bei n(1)	n(2/3) bei n(1)
			540 min ⁻¹	1000 min ⁻¹	540 min ⁻¹	1000 min ⁻¹	540 min ⁻¹	1000 min ⁻¹	540 min ⁻¹	1000 min ⁻¹
N° de commande		Rapport	P max à n(1)	P max à n(1)	M(1) à n(1)	M(1) bei n(1)	M(2/3) à n(1)	M(2/3) bei n(1)	n(2/3) à n(1)	n(2/3) à n(1)
			540 min ⁻¹	1000 min ⁻¹	540 min ⁻¹	1000 min ⁻¹	540 min ⁻¹	1000 min ⁻¹	540 min ⁻¹	1000 min ⁻¹
			kW	kW	Nm	Nm	Nm	Nm	min ⁻¹	min ⁻¹
MTF64010-F	⊗	1:1.0	39	57	680	544	680	544	540	1000
MTF64010-M	⊗	1:1.0	39	57	680	544	680	544	540	1000
MTF64015-F	⊗	1:1.5	46	68	810	648	540	432	810	1500
MTF64015-M	✗	1:1.5	46	68	810	648	540	432	810	1500
MTF64020-F	✗	1:2.0	47	69	824	660	412	330	1080	2000
MTF64020-M	✓	1:2.0	47	69	824	660	412	330	1080	2000
MTF64026-F	✗	1:2.6	50	74	878	702	338	270	1400	2600
MTF64026-M	✓	1:2.6	50	74	878	702	338	270	1400	2600
MTF64030-F	✗	1:3.0	51	75	894	715	298	238	1620	3000
MTF64030-M	✗	1:3.0	51	75	894	715	298	238	1620	3000
MTF64034-F	✗	1:3.4	49	57	860	731	253	215	1810	2550
MTF64034-M	✗	1:3.4	49	57	860	731	253	215	1810	2550
MTF64038-F	✗	1:3.8	45	53	798	678	210	178	2030	2850
MTF64038-M	✗	1:3.8	45	53	798	678	210	178	2030	2850



MTF94
Getriebe für Hydraulikpumpen und Motoren TRUCK
Boîtier pour pompes et moteurs hydraulique TRUCK



Technische Daten

Gewicht 36 kg
Oelfüllung SAE 90
Temperaturbereich -20°/+80° C

Données techniques

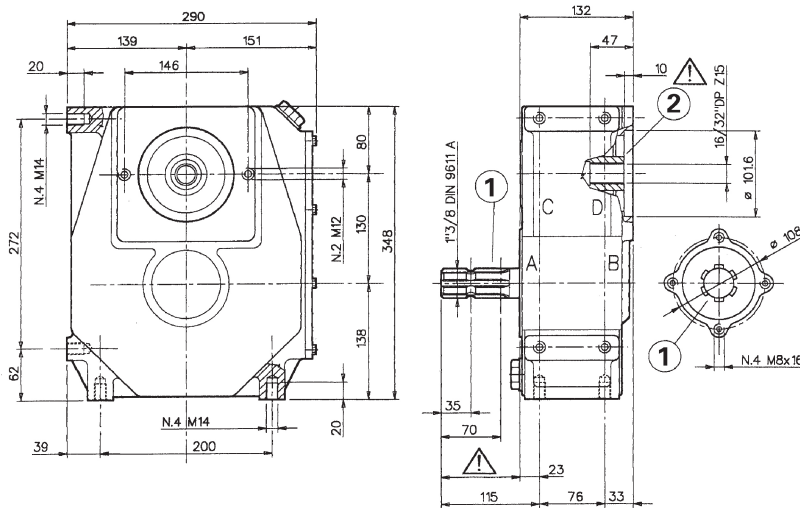
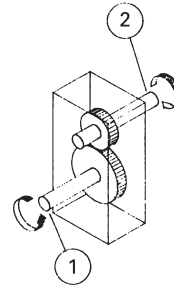
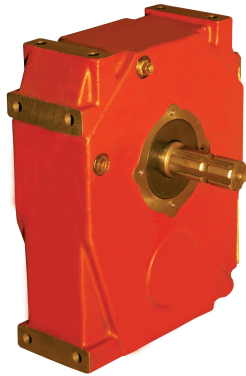
Poids 36 kg
Huile préconisé SAE 90
Température -20°/+80° C

Bestell-Nr.		Übersetzung	P max bei n(1) 540 min ⁻¹	P max bei n(1) 1000 min ⁻¹	M(1) bei n(1) 540 min ⁻¹	M(1) bei n(1) 1000 min ⁻¹	M(2/3) bei n(1) 540 min ⁻¹	M(2/3) bei n(1) 1000 min ⁻¹	n(2/3) bei n(1) 540 min ⁻¹	n(2/3) bei n(1) 1000 min ⁻¹
N° de commande		Rapport	P max à n(1) 540 min ⁻¹	P max à n(1) 1000 min ⁻¹	M(1) à n(1) 540 min ⁻¹	M(1) bei n(1) 1000 min ⁻¹	M(2/3) à n(1) 540 min ⁻¹	M(2/3) bei n(1) 1000 min ⁻¹	n(2/3) à n(1) 540 min ⁻¹	n(2/3) à n(1) 1000 min ⁻¹
			kW	kW	Nm	Nm	Nm	Nm	min ⁻¹	min ⁻¹
MTF94025-M-TRUCK	X	1:2.5	55	83	994	809	390	587	1350	1350
MTF94013-M-TRUCK	X	1:1.35								



MTF95

Getriebe für Hydraulikpumpen und Motoren
Boîtier pour pompes et moteurs hydraulique



Technische Daten

Gewicht 32 kg
Öelfüllung SAE 90
Temperaturbereich -20°/+80° C

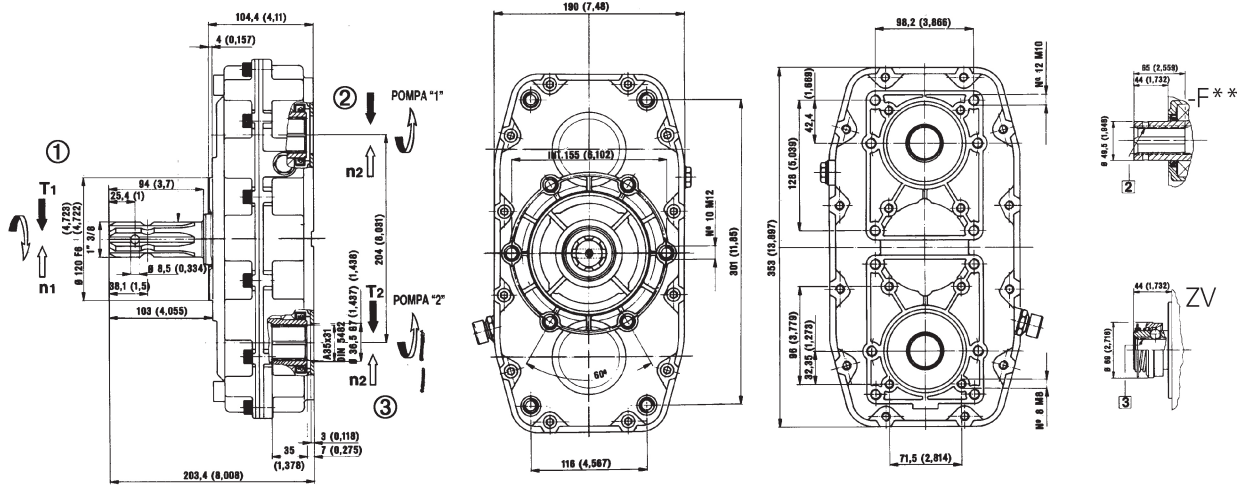
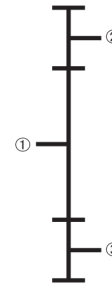
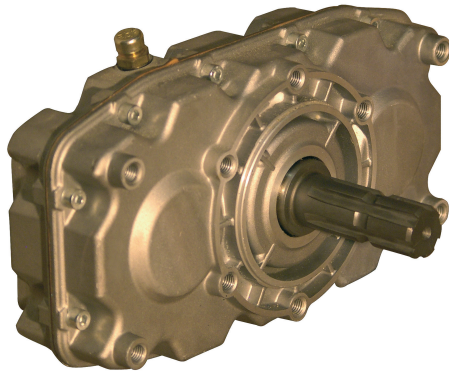
Données techniques

Poids 32 kg
Huile préconisée SAE 90
Température -20°/+80° C

Bestell-Nr.	Übersetzung	P max bei n(1)		M(1) bei n(1)	M(1) bei n(1)	M(2/3) bei n(1)	M(2/3) bei n(1)	n(2/3) bei n(1)	n(2/3) bei n(1)
		540 min ¹	1000 min ¹	540 min ¹	1000 min ¹	540 min ¹	1000 min ¹	540 min ¹	1000 min ¹
N° de commande	Rapport	P max à n(1)		M(1) à n(1)	M(1) bei n(1)	M(2/3) à n(1)	M(2/3) bei n(1)	n(2/3) à n(1)	n(2/3) à n(1)
		540 min ¹	1000 min ¹	540 min ¹	1000 min ¹	540 min ¹	1000 min ¹	540 min ¹	1000 min ¹
		kW	kW	Nm	Nm	Nm	Nm	min ¹	min ¹
MTF95020-M	XX 1:2.0	66	99	1193	955	590	470	1080	2000
MTF95038-M	☞ 1:3.8	63	93	1127	888	292	233	2052	3800



MTF228
Getriebe für Hydraulikpumpen und Motoren
Boîtier pour pompes et moteurs hydraulique



Technische Daten

Gewicht 12 kg
 Oelfüllung SAE 90
 Temperaturbereich -20°/+80° C
 Drehzahl <3000 U/min
 Drehmoment int. + 25%

Données techniques

Poids 12 kg
 Huile préconisé SAE 90
 Température -20°/+80° C
 Vitesse <3000 U/min
 Couple de service int. + 25%

Bestell-Nr.	Übersetzung	P max bei n(1) 540 min ⁻¹	P max bei n(1) 1000 min ⁻¹	M(1) bei n(1) 540 min ⁻¹	M(1) bei n(1) 1000 min ⁻¹	M(2/3) bei n(1) 540 min ⁻¹	M(2/3) bei n(1) 1000 min ⁻¹	n(2/3) bei n(1) 540 min ⁻¹	n(2/3) bei n(1) 1000 min ⁻¹
MTF228010-M	1:1.0	36	53	634	508	317	254	540	1000
MTF228010-ZV	1:1.0	36	53	634	508	317	254	540	1000
MTF228015-M	1:1.5	43	64	768	615	256	205	810	1500
MTF228015-ZV	1:1.5	43	64	768	615	256	205	810	1500
MTF228020-M	1:2.0	49	72	868	695	217	173	1080	2000
MTF228020-ZV	1:2.0	49	72	868	695	217	173	1080	2000
MTF228026-M	1:2.6	52	77	925	740	178	142	1408	260



MTF228

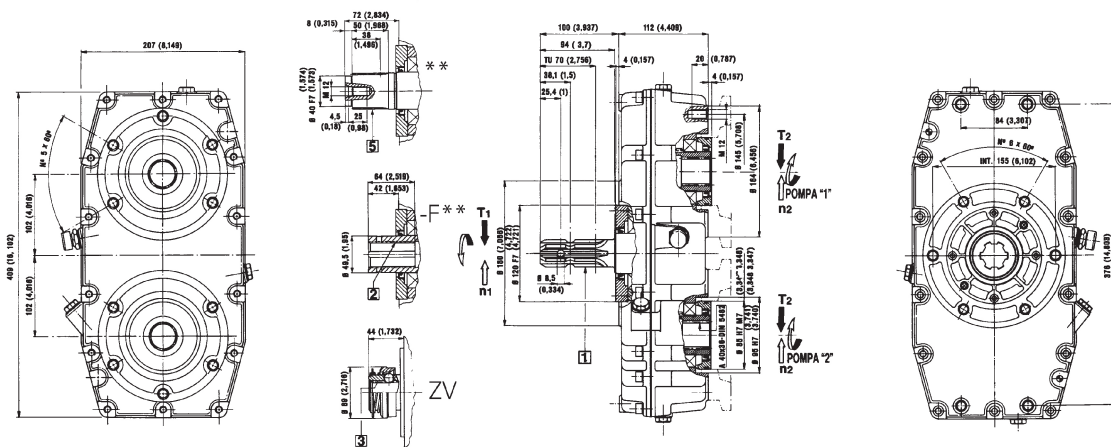
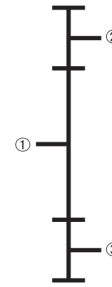
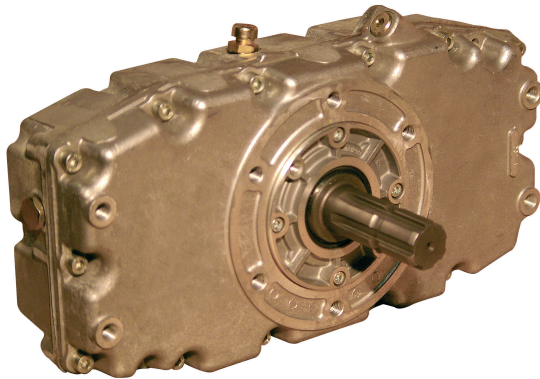
Getriebe für Hydraulikpumpen und Motoren Boîtier pour pompes et moteurs hydraulique



Bestell-Nr.		Übersetzung	P max bei n(1) 540 min ⁻¹	P max bei n(1) 1000 min ⁻¹	M(1) bei n(1) 540 min ⁻¹	M(1) bei n(1) 1000 min ⁻¹	M(2/3) bei n(1) 540 min ⁻¹	M(2/3) bei n(1) 1000 min ⁻¹	n(2/3) bei n(1) 540 min ⁻¹	n(2/3) bei n(1) 1000 min ⁻¹
N° de commande		Rapport	P max à n(1) 540 min ⁻¹	P max à n(1) 1000 min ⁻¹	M(1) à n(1) 540 min ⁻¹	M(1) bei n(1) 1000 min ⁻¹	M(2/3) à n(1) 540 min ⁻¹	M(2/3) bei n(1) 1000 min ⁻¹	n(2/3) à n(1) 540 min ⁻¹	n(2/3) à n(1) 1000 min ⁻¹
MTF228026-ZV	☞	1:2.6	52	77	925	740	178	142	1408	2600
MTF228030-M	☞	1:3.0	54	80	966	772	161	137	1620	3000
MTF228030-ZV	☞	1:3.0	54	80	966	772	161	137	1620	3000
MTF228034-M	✓	1:3.4	51	56	904	723	133	113	1836	2550
MTF228034-ZV	✗	1:3.4	51	56	904	723	133	113	1836	2550
MTF228038-M	☞	1:3.8	49	54	874	699	115	98	2160	2850
MTF228038-ZV	☞	1:3.8	49	54	874	699	115	98	2160	2850



MTF238
Getriebe für Hydraulikpumpen und Motoren
Boîtier pour pompes et moteurs hydraulique



Technische Daten

Gewicht	17.5 kg
Oelfüllung	SAE 90
Temperaturbereich	-20°/+80° C
Drehzahl	<3000 U/min
Drehmoment int.	+ 25%

Données techniques

Poids	17.5 kg
Huile préconisé	SAE 90
Température	-20°/+80° C
Vitesse	<3000 U/min
Couple de service int.	+ 25%

Bestell-Nr.	Übersetzung	P max bei n(1) 540 min ⁻¹	P max bei n(1) 1000 min ⁻¹	M(1) bei n(1) 540 min ⁻¹	M(1) bei n(1) 1000 min ⁻¹	M(2/3) bei n(1) 540 min ⁻¹	M(2/3) bei n(1) 1000 min ⁻¹	n(2/3) bei n(1) 540 min ⁻¹	n(2/3) bei n(1) 1000 min ⁻¹
MTF238010-M	1:1.0	53	78	932	746	466	373	540	1000
MTF238010-ZV	1:1.0	53	78	932	746	466	373	540	1000
MTF238015-M	1:1.5	55	80	960	768	320	256	810	1500
MTF238015-ZV	1:1.5	55	80	960	768	320	256	810	1500
MTF238020-M	1:2.0	96	81	968	776	242	194	1080	2000
MTF238020-ZV	1:2.0	96	81	968	776	242	194	1080	2000





MTF238

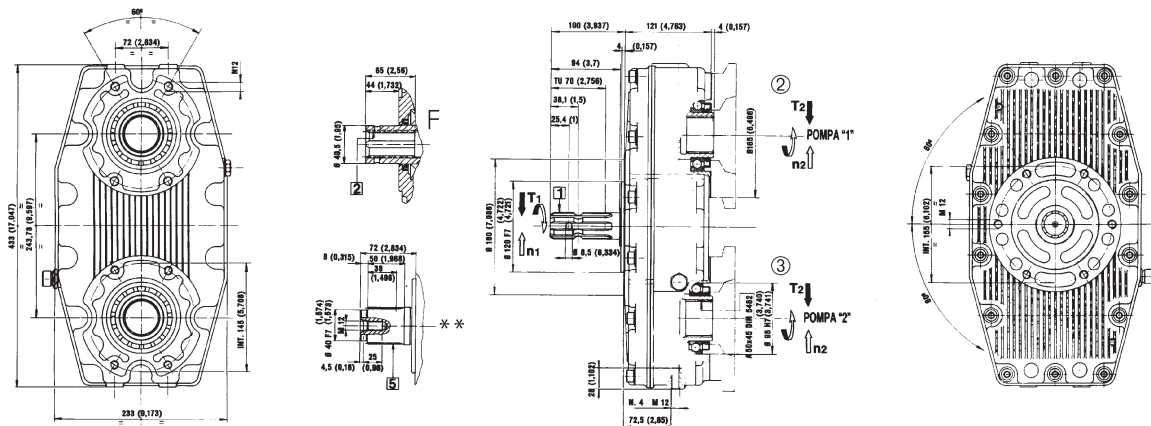
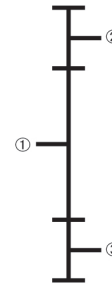
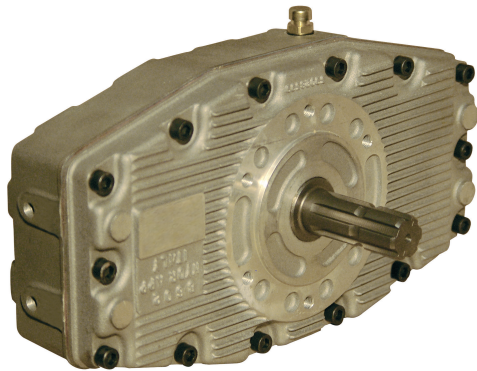
Getriebe für Hydraulikpumpen und Motoren Boîtier pour pompes et moteurs hydraulique



Bestell-Nr.		Übersetzung	P max bei n(1) 540 min ¹	P max bei n(1) 1000 min ¹	M(1) bei n(1) 540 min ¹	M(1) bei n(1) 1000 min ¹	M(2/3) bei n(1) 540 min ¹	M(2/3) bei n(1) 1000 min ¹	n(2/3) bei n(1) 540 min ¹	n(2/3) bei n(1) 1000 min ¹
N° de commande		Rapport	P max à n(1) 540 min ¹	P max à n(1) 1000 min ¹	M(1) à n(1) 540 min ¹	M(1) bei n(1) 1000 min ¹	M(2/3) à n(1) 540 min ¹	M(2/3) bei n(1) 1000 min ¹	n(2/3) à n(1) 540 min ¹	n(2/3) à n(1) 1000 min ¹
MTF238026-M	X	1:2.6	53	79	936	749	180	144	1408	2600
MTF238026-ZV	B	1:2.6	53	79	936	749	180	144	1408	2600
MTF238030-M	B	1:3.0	56	82	978	780	163	130	1620	3000
MTF238030-ZV	B	1:3.0	56	82	978	780	163	130	1620	3000
MTF238034-M	B	1:3.4	52	-	918	-	135	-	1836	-
MTF238034-ZV	B	1:3.4	52	-	918	-	135	-	1836	-
MTF238040-M	X	1:4.0	54	-	944	-	118	-	2160	-
MTF238040-ZV	B	1:4.0	54	-	944	-	118	-	2160	-
MTF238048-M	B	1:4.8	53	-	940	-	98	-	2592	-
MTF238048-ZV	B	1:4.8	53	-	940	-	98	-	2592	-



MTF264
Getriebe für Hydraulikpumpen und Motoren
Boîtier pour pompes et moteurs hydraulique



Technische Daten

Gewicht 24 kg
 Oelfüllung SAE 90
 Temperaturbereich -20°/+80° C
 Drehzahl <3000 U/min
 Drehmoment int. + 25%

Données techniques

Poids 24 kg
 Huile préconisée SAE 90
 Température -20°/+80° C
 Vitesse <3000 U/min
 Couple de service int. + 25%

Bestell-Nr.		Übersetzung	P max bei n(1) 540 min ⁻¹	P max bei n(1) 1000 min ⁻¹	M(1) bei n(1) 540 min ⁻¹	M(1) bei n(1) 1000 min ⁻¹	M(2/3) bei n(1) 540 min ⁻¹	M(2/3) bei n(1) 1000 min ⁻¹	n(2/3) bei n(1) 540 min ⁻¹	n(2/3) bei n(1) 1000 min ⁻¹
N° de commande		Rapport	P max à n(1) 540 min ⁻¹	P max à n(1) 1000 min ⁻¹	M(1) à n(1) 540 min ⁻¹	M(1) bei n(1) 1000 min ⁻¹	M(2/3) à n(1) 540 min ⁻¹	M(2/3) bei n(1) 1000 min ⁻¹	n(2/3) à n(1) 540 min ⁻¹	n(2/3) à n(1) 1000 min ⁻¹
			kW	kW	Nm	Nm	Nm	Nm	min ⁻¹	min ⁻¹
MTF264010-F	D	1:1.0	77	114	1360	1088	680	544	540	1000
MTF264010-M	X	1:1.0	77	114	1360	1088	680	544	540	1000
MTF264015-F	D	1:1.5	92	136	1620	1296	540	432	810	1500
MTF264015-M	X	1:1.5	92	136	1620	1296	540	432	810	1500
MTF264020-F	D	1:2.0	93	138	1648	1318	412	329	1080	2000
MTF264020-M	X	1:2.0	93	138	1648	1318	412	329	1080	2000



MTF264

Getriebe für Hydraulikpumpen und Motoren Boîtier pour pompes et moteurs hydraulique



Bestell-Nr.		Übersetzung	P max bei n(1) 540 min ¹	P max bei n(1) 1000 min ¹	M(1) bei n(1) 540 min ¹	M(1) bei n(1) 1000 min ¹	M(2/3) bei n(1) 540 min ¹	M(2/3) bei n(1) 1000 min ¹	n(2/3) bei n(1) 540 min ¹	n(2/3) bei n(1) 1000 min ¹
N° de commande		Rapport	P max à n(1) 540 min ¹	P max à n(1) 1000 min ¹	M(1) à n(1) 540 min ¹	M(1) bei n(1) 1000 min ¹	M(2/3) à n(1) 540 min ¹	M(2/3) bei n(1) 1000 min ¹	n(2/3) à n(1) 540 min ¹	n(2/3) à n(1) 1000 min ¹
MTF264026-F	XX	1:2.6	100	147	1756	1404	339	270	1400	2600
MTF264026-M	X	1:2.6	100	147	1756	1404	339	270	1400	2600
MTF264030-F	B	1:3.0	101	-	1788	-	298	-	1620	-
MTF264030-M	B	1:3.0	101	-	1788	-	298	-	1620	-
MTF264034-F	B	1:3.4	97	-	1720	-	253	-	1810	-
MTF264034-M	X	1:3.4	97	-	1720	-	253	-	1810	-
MTF264038-F	X	1:3.8	90	-	1596	-	210	-	2030	-
MTF264038-M	X	1:3.8	90	-	1596	-	210	-	2030	-



MTF05

MTF05

46



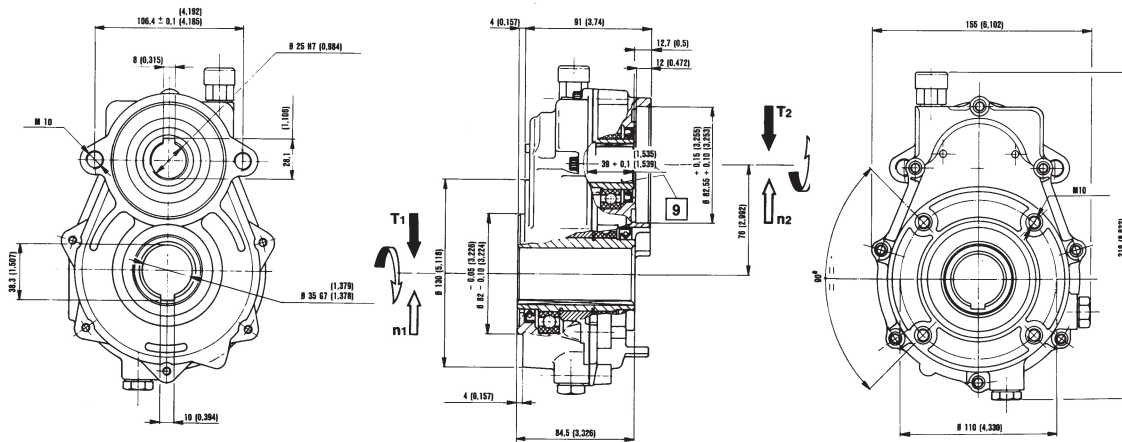
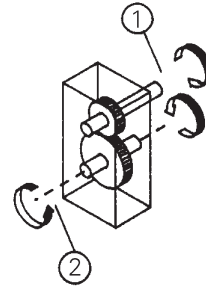
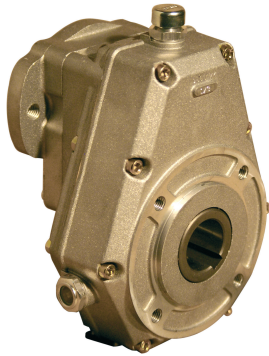
MTF15

MTF15

47



MTF05
Getriebe für Hydraulikmotoren
Boîtier pour moteurs hydraulique



Technische Daten

Gewicht 4.3 kg
Oelfüllung SAE 90
Temperaturbereich -20°/+80° C
Drehmoment int. + 25%

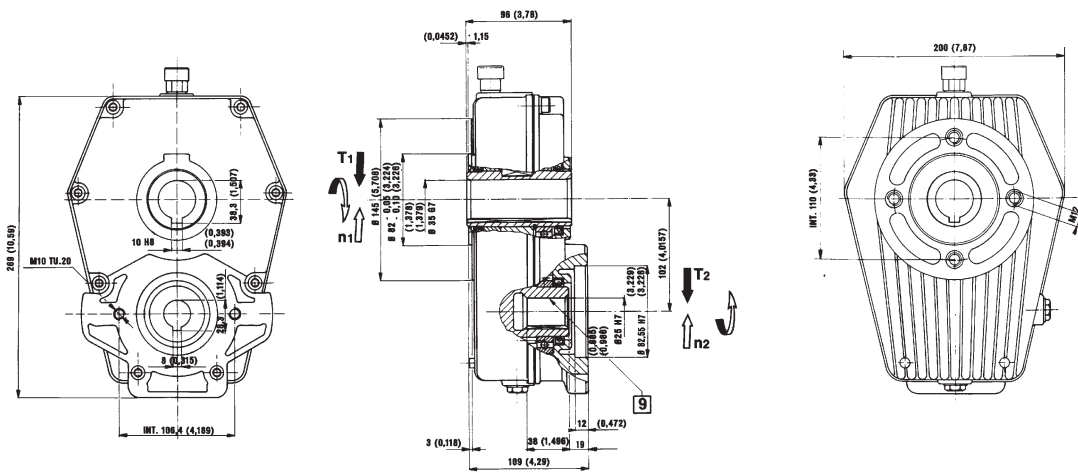
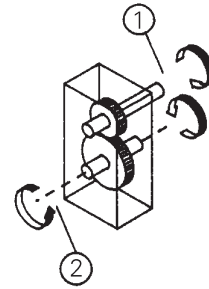
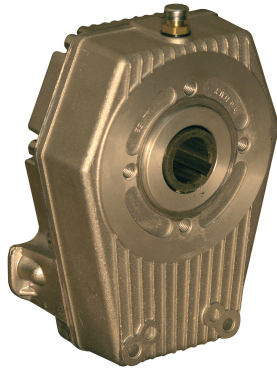
Données techniques

Poids 4.3 kg
Huile préconisé SAE 90
Température -20°/+80° C
Couple de service int. + 25%

Bestell-Nr.		Übersetzung	P max bei n(1) 800 min ⁻¹	M(1) bei n(1) 800 min ⁻¹	M(2/3) bei n(1) 800 min ⁻¹	n(2/3) bei n(1) 800 min ⁻¹	Gewicht
N° de commande		Rapport	P max bei n(1) 800 min ⁻¹	M(1) à n(1) 800 min ⁻¹	M(2/3) bei n(1) 800 min ⁻¹	n(2/3) à n(1) 800 min ⁻¹	Poids
			kW	Nm	Nm	min ⁻¹	kg
MTF05015-F35	☒	1.5:1	11	131	196	533	5.29
MTF05020-F35	☒	2:1	7.4	88	176	400	5.29
MTF05025-F35	☒	2.5:1	6.4	77	192	320	5.29
MTF05030-F35	☑	3:1	5.6	67	201	266	5.29
MTF10030-F35	☒						5.29



MTF15
Getriebe für Hydraulikmotoren
Boîtier pour moteurs hydraulique



Technische Daten

Gewicht 8.4 kg
 Oelfüllung SAE 90
 Temperaturbereich -20°/+80° C
 Drehmoment int. + 25%

Données techniques

Poids 8.4 kg
 Huile préconisé SAE 90
 Température -20°/+80° C
 Couple de service int. + 25%

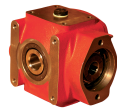
Bestell-Nr.		Übersetzung	P max bei n(1) 800 min ⁻¹	M(1) bei n(1) 800 min ⁻¹	M(2/3) bei n(1) 800 min ⁻¹	n(2/3) bei n(1) 800 min ⁻¹	Gewicht
N° de commande		Rapport	P max bei n(1) 800 min ⁻¹	M(1) à n(1) 800 min ⁻¹	M(2/3) bei n(1) 800 min ⁻¹	n(2/3) à n(1) 800 min ⁻¹	Poids
			kW	Nm	Nm	min ⁻¹	kg
MTF15015-F35	II	1.5:1	26	320	480	533	8.4
MTF15020-F35	II	2:1	20	242	484	400	8.4
MTF15025-F35	II	2.5:1	17.5	209	522	307	8.4
MTF15030-F35	II	3:1	15.8	189	567	266	8.4
MTF15035-F35	II	3.5:1	13	157	533	228	8.4
MTF15038-F35	XX	3.8:1	11.5	138	524	210	8.4

50

Produktübersicht Kratzbodenantriebe

Index des produits Entraînement tapis mouvant

52



RT 45
RT 45

63



RT 500
RT 500

52



RT 90
RT 90

65



RT 800
RT 800

53



RT 150
RT 150

67



RT 1000
RT 1000

55



RT 160
RT 160

57



RT 200
RT 200

59



RT 300
RT 300

61



RT 400
RT 400

63



RT 400-2V
RT 400-2V

NEW Neu | nouveau ✓ Standard | standard ✗ Wenig gefragt | moins demander ✖ Solange Vorrat | épuisement à fin ☎ auf Anfrage | sur demande



Produktübersicht Kratzbodenantriebe

Index des produits Entraînement tapis mouvant

Hohe Drehmomente mit langsamlaufendem Hydromotor

Robuste und hochbelastbare Konstruktionen mit Gussgehäuse und starker Radiallagerung der Hohlwelle.


Diese Untersetzungsgetriebe werden als Vorschubgetriebe für Transport- und Fördertechnik, Winden, Ketten- und Radantriebe sowie als Walzen- und Trommelantriebe eingesetzt.


Couple important avec les moteurs hydrauliques semi-rapide


De construction robuste, résistant aux fortes charges. L'arbre creux est monté sur roulements à hautes charges radiales.


Nos boîtiers réducteurs sont employés comme entraînement de fonds mouvants, entraînement de treuils, de systèmes par chaîne, ou comme réduction finale, entraînement de rouleaux de tambours etc.


Ø Antriebswelle / Ø arbre:

Type/type RT 45	1,9:1	450 NM	Ø 30 mm	Ø 35 mm	Ø 1½-6
			45050093-30	...-35	...-1½-6
			45080139-30	...-35	...-1½-6
			45100192-30	...-35	...-1½-6
			45160319-30	...-35	...-1½-6
			45200370-30	...-35	...-1½-6
			45250463-30	...-35	...-1½-6

Type/type RT 90	3,1:1	900 NM	Ø 30 mm	Ø 35 mm	Ø 1½-6
			90050152-30	...-35	...-1½-6
			90080254-30	...-35	...-1½-6
			90100316-30	...-35	...-1½-6
			90130409-30	...-35	...-1½-6
			90160502-30	...-35	...-1½-6
			90200626-30	...-35	...-1½-6
			90250781-30	...-35	...-1½-6

Type/type ML 32-UG	3:1	186 NM	Ø 30 mm	Ø 35 mm	Ø 1½-6
			-	32050135-35	-
			-	32080219-35	-
			-	32100303-35	-
			-	32160504-35	-
			-	32200585-35	-
			-	32250732-35	-

Type/type RT 150	12:1	1500 NM	Ø 30 mm	Ø 35 mm	Ø 40 mm
			15050600-30	...-35	...-40
			15080960-30	...-35	...-40
			15101200-30	...-35	...-40
			15131584-30	...-35	...-40

Type/type RT 160	8,4:1	1500 NM	Ø 30 mm	Ø 35 mm	Ø 40 mm
			16080672-30	...-35	...-40
			16100840-30	...-35	...-40
			16131092-30	...-35	...-40
			16161360-30	...-35	...-40


TU-850_S4_9.4.08





Produktübersicht Kratzbodenantriebe


Index des produits Entraînement tapis mouvant


Ø Antriebswelle / Ø arbre:


Type/type RT 200	16,4:1	2000 NM	Ø 35 mm	Ø 40 mm	Ø 45
			20050820-35	...-40	...-45
			20081312-35	...-40	...-45
			20101640-35	...-40	...-45
			20132165-35	...-40	...-45
			20162624-35	...-40	...-45

Type/type RT 300	29,5:1	3000 NM	Ø 35 mm	Ø 40 mm	Ø 45
			30051475-35	...-40	...-45
			30082360-35	...-40	...-45
			30103009-35	...-40	...-45
			30133894-35	...-40	...-45
			30164779-35	...-40	...-45

Type/type RT 400	35,2:1	4000 NM	Ø 45 mm	Ø 50 mm	Ø 55
			40051724-45	...-50	...-55
			40082886-45	...-50	...-55
			40103590-45	...-50	...-55
			40134646-45	...-50	...-55
			40165702-45	...-50	...-55

Type/type RT 400 2V	35,2/17,6:1	4000 NM	Ø 45 mm	Ø 50 mm	Ø 55 mm
			42051724-45	...-50	...-55
			42082886-45	...-50	...-55
			42103590-45	...-50	...-55
			42134646-45	...-50	...-55
			42165702-45	...-50	...-55

Type/type RT 500	43,6:1	5000 NM	Ø 50 mm	Ø 55 mm	Ø 60 mm
			50052136-50	...-55	...-60
			50083575-50	...-55	...-60
			50104447-50	...-55	...-60
			50135755-50	...-55	...-60
			50167063-50	...-55	...-60

Type/type RT 800	31,7:1	8000 NM	Ø 55 mm	Ø 60 mm	Ø 65 mm
			-	80103170-60	-
			-	80123962-60	-
			-	80165072-60	-

Querförderband 2000 mm mit hyd. Motor und Seitenführungen kpl. FB20005

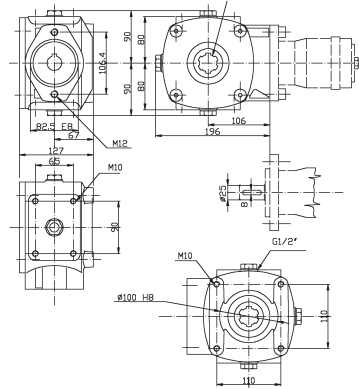
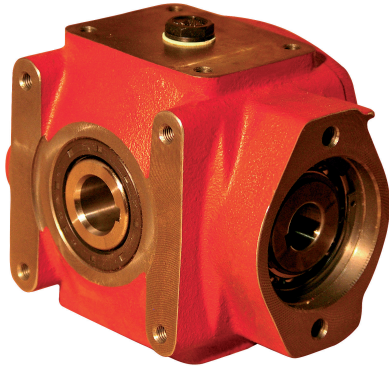
Tapis transversal pour doseur avec moteur hydraulique et guides latéraux L = 2000 mm

Weitere Modelle auf Anfrage.

D'autres modèles sur demande.



RT45
Reduktionsgetriebe
Engrenage réducteur



Technische Daten

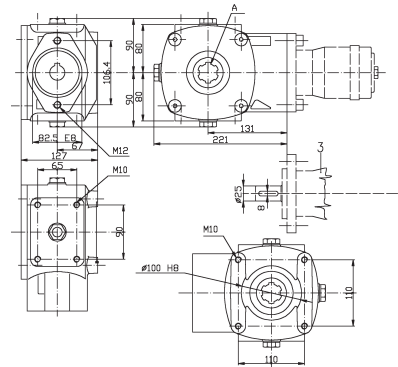
Übersetzung	1.9:1
Material	Guss
Oelfüllung	SAE 90 zirka 0.6 l
Gewicht	11 kg

Données techniques

Rapport de multiplication	1.9:1
Matériel	fonte
Huile préconisé	SAE 90 env. 0.6 l
Poids	11 kg

Bestell-Nr.		A	AØ	M cont.	M int.
N° de commande		A	AØ	M cont.	M int.
		Ø mm	Profil	Nm	Nm
RT45-2-13/8-6	⊖	1-3/8	6	450	630
RT45-2-30	✗	30	P8	450	630
RT45-2-35	✓	35	P10	450	630

RT90
Reduktionsgetriebe
Engrenage réducteur



Technische Daten

Übersetzung	3.1:1
Material	Guss
Oelfüllung	SAE 90 zirka 0.6 l
Gewicht	11 kg

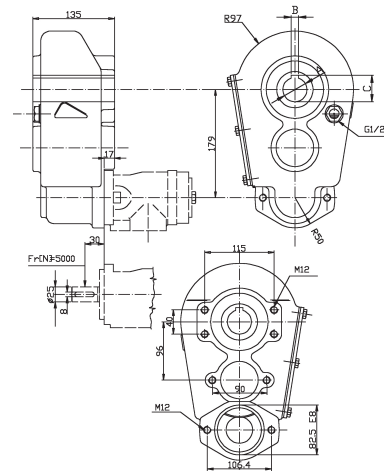
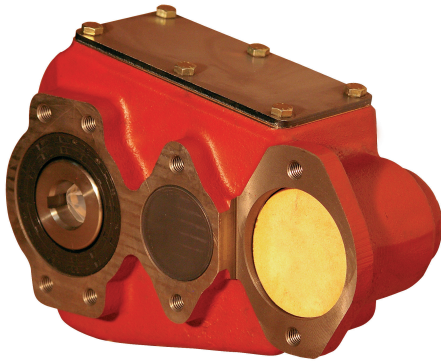
Données techniques

Rapport de multiplication	3.1:1
Matériel	fonte
Huile préconisé	SAE 90 env. 0.6 l
Poids	11 kg

Bestell-Nr.		A	AØ	M cont.	M int.
N° de commande		A	AØ	M cont.	M int.
		Ø mm	Profil	Nm	Nm
RT90-1 3/8-6	✓	1-3/8	6	900	1300
RT90-30	✓	30	P8	900	1300
RT90-35	✓	35	P10	900	1300



RT150 Reduktionsgetriebe Engrenage réducteur



Technische Daten

Übersetzung 12:1
Oelfüllung SAE90 zirka 1.5 l
Gewicht 20 kg

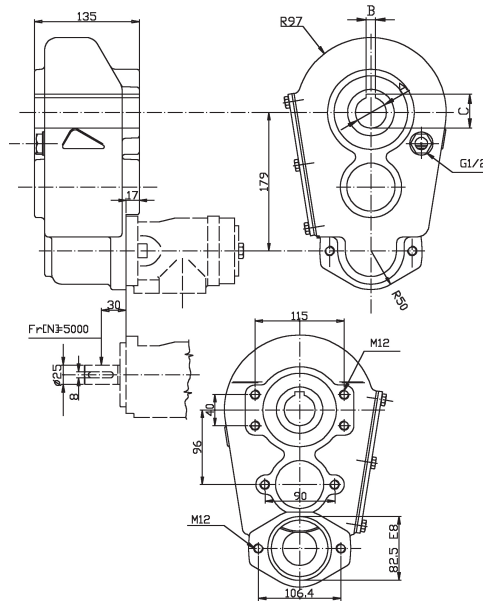
Données techniques

Rapport de multiplication 12:1
Huile préconisé SAE90 env. 1.5 l
Poids 20 kg

Bestell-Nr.		A	B	M cont.
N° de commande		A	B	M cont.
		mm	mm	Nm
RT150-35	✘	35	10	1500
RT150-40	✓	40	12	1500



RT150
Getriebe für hydraulische Kratzbodenantriebe
Boîtier d'entraînement pour tapis mouvant



Technische Daten

Übersetzung	12:1
max. Systemdruck	190 bar
Drehmoment cont. max.	1500 Nm
Oelfüllung	SAE90 ca. 1.5 l
Lieferumfang	<ul style="list-style-type: none"> • Getriebe komplett ohne Ölfüllung • Hydraulikmotor montiert
Zubehör	<ul style="list-style-type: none"> Montagesatz für die Geschwindigkeitsregulierung hinten (mit Kugelhahn) RT-AV-Set Montagesatz für die Geschwindigkeitsregulierung (mit Mengenteiler) RT-RF40P-Set

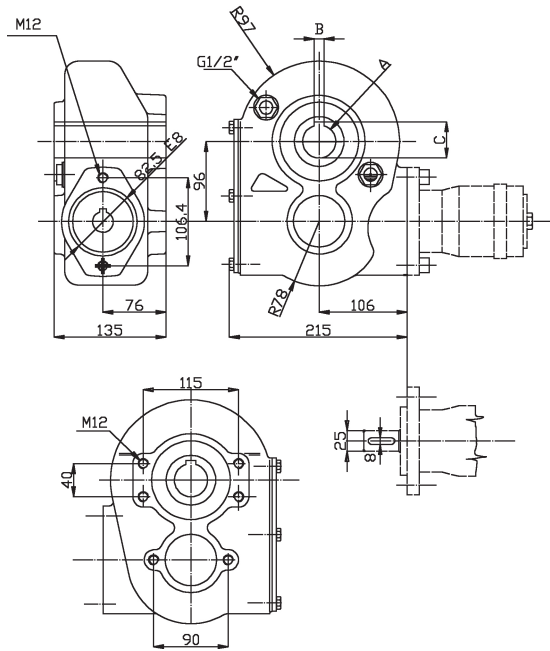
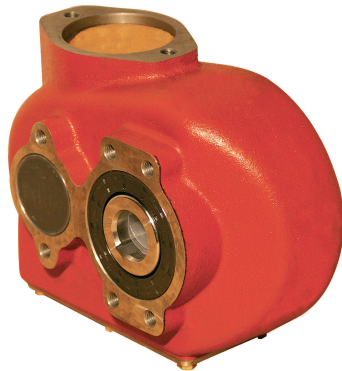
Données techniques

Rapport de multiplication	12:1
Pression max.	190 bar
Couple cont. max	1500 Nm
Huile préconisé	SAE90 ca. 1.5 l
Set composé de	<ul style="list-style-type: none"> • Multiplicateur complet sans huile de lubrification • Moteur hydraulique monté
Accessoire	<ul style="list-style-type: none"> Jeu de montage pour le réglage de vitesse en arrière (avec robinet) RT-AV-Set Jeu de montage pour le réglage de vitesse (avec diviseur de débit) RT-RF40P-Set

Bestell-Nr.		Welle	Schluckvolumen Vu	Drehmoment (ΔP)	Zugkraft bei \varnothing 100mm	Δp nom.	Ölbedarf bei \varnothing 100mm (v=10m/min)
N° de commande		arbre	Cylindrè Vu	Couple (ΔP)	Force de tract. à \varnothing 100mm	Δp nom.	Huile au \varnothing 100mm (v=10m/min)
		\varnothing mm	cm ³ /U	Nm	kg	bar	l/min
15050600-35	✓	35	600	917	1834	120	19
15050600-40	✓	40	600	917	1834	120	19
15080960-30	✓	30	960	1468	2935	98	31
15080960-35	✓	35	960	1468	2935	98	31
15080960-40	✓	40	960	1468	2935	98	31
15101200-35	✓	35	1200	1834	3669	79	38
15101200-40	✓	40	1200	1834	3669	79	38
15131584-40	✓	40	1500	2293	4586	63	48
15161944-40	✓	40	1920	2935	5870	49	61



RT160
Reduktionsgetriebe
Engrenage réducteur



Technische Daten

Übersetzung 8.4:1
 Oelfüllung SAE 90 zirka 1.7 l
 Gewicht 22 kg

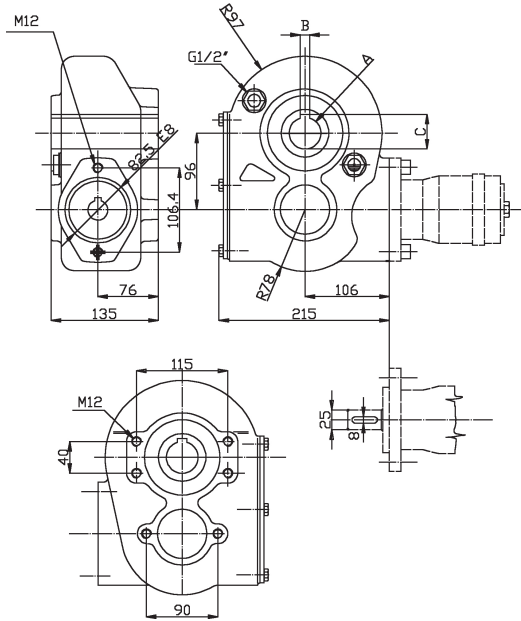
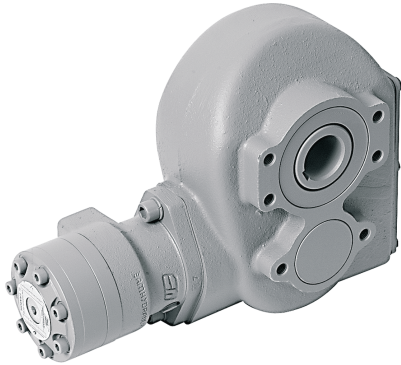
Données techniques

Rapport de multiplication 8.4:1
 Huile préconisé SAE 90 env. 1.7 l
 Poids 22 kg

Bestell-Nr.		A	B	M cont.
N° de commande		A	B	M cont.
		mm	mm	Nm
RT160-35	✓	35	10	1500
RT160-40	✓	40	12	1500



RT160
Getriebe für hydraulische Kratzbodenantriebe
Boîtier d'entraînement pour tapis mouvant



Technische Daten

Übersetzung 8.4:1
 max. Systemdruck 190 bar
 Drehmoment cont. max. 1500 Nm
 Ölfüllung SAE90 ca. 1.7 l
 Lieferumfang Lieferumfang:
 • Getriebe komplett ohne Ölfüllung
 • Hydraulikmotor montiert (Typ AR)
 Zubehör:
 Montagesatz für die Geschwindigkeitsregulierung hinten (mit Kugelhahn) RT-AV-Set
 Montagesatz für die Geschwindigkeitsregulierung (mit Mengenteiler) RT-RF40P-Set

Eigenschaften/Vorteile

Données techniques

Rapport de multiplication 8.4:1
 Pression max. 190 bar
 Couple cont. max. 1500 Nm
 Huile préconisé SAE90 env. 1.7 l
 Set composé de Fourni de:
 • Multiplicateur complet sans huile de lubrification
 • Moteur hydraulique (Typ AR)
 Accessoires:
 Jeu de montage pour le réglage de vitesse en arrière (avec robinet) RT-AV-Set
 Jeu de montage pour le réglage de vitesse (avec diviseur de débit) RT-RF40P-Set

Caractéristiques, avantages

Bestell-Nr.		Welle	Schluckvolumen Vu	Drehmoment (ΔP)	Zugkraft bei \varnothing 100mm	Δp nom.	Ölbedarf bei \varnothing 100mm (v=10m/min)
N° de commande		arbre	Cylindré Vu	Couple (ΔP)	Force de tract. à \varnothing 100mm	Δp nom.	Huile au \varnothing 100mm (v=10m/min)
		\varnothing mm	cm ³ /U	Nm	kg	bar	l/min
16040336-40	✓	40	336	514	1027	120	11
16050420-35	✓	35	420	642	1284	120	13
16050420-40	✓	40	420	642	1284	120	13
16080672-35	✓	35	672	1027	2055	120	22
16080672-40	✓	40	672	1027	2055	120	22
16100840-30	✓	30	840	1284	2568	112	27
16100840-35	✓	35	840	1284	2568	112	27
16100840-40	✓	40	840	1284	2568	112	27

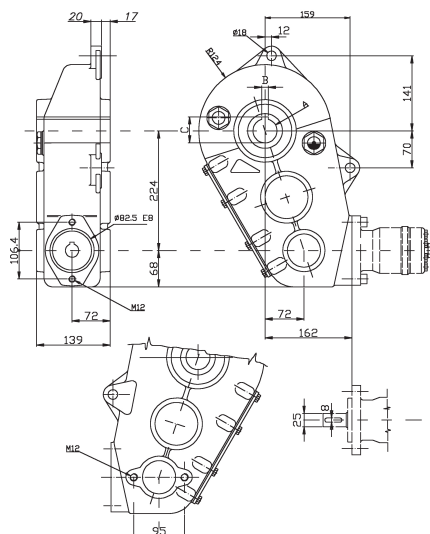




RT300

Getriebe für hydraulische Kratzbodenantriebe

Boîtier d'entraînement pour tapis mouvant



Technische Daten

Übersetzung 29.5:1
 max. Systemdruck 190 bar
 Drehmoment cont. max. 3000 Nm
 Oelfüllung SAE90 ca. 3.8 l
 Lieferumfang Lieferumfang:

- Getriebe komplett ohne Ölfüllung
- Hydraulikmotor montiert

Eigenschaften/Vorteile

Zubehör:
 Montagesatz für die Geschwindigkeitsregulierung hinten (mit Kugelhahn) RT-AV-Set
 Montagesatz für die Geschwindigkeitsregulierung (mit Mengenteiler) RT-RF40P-Set

Données techniques

Rapport de multiplication 29.5:1
 Pression max. 190 bar
 Couple cont. max 3000 Nm
 Huile préconisé SAE90 env. 3.8 l
 Set composé de

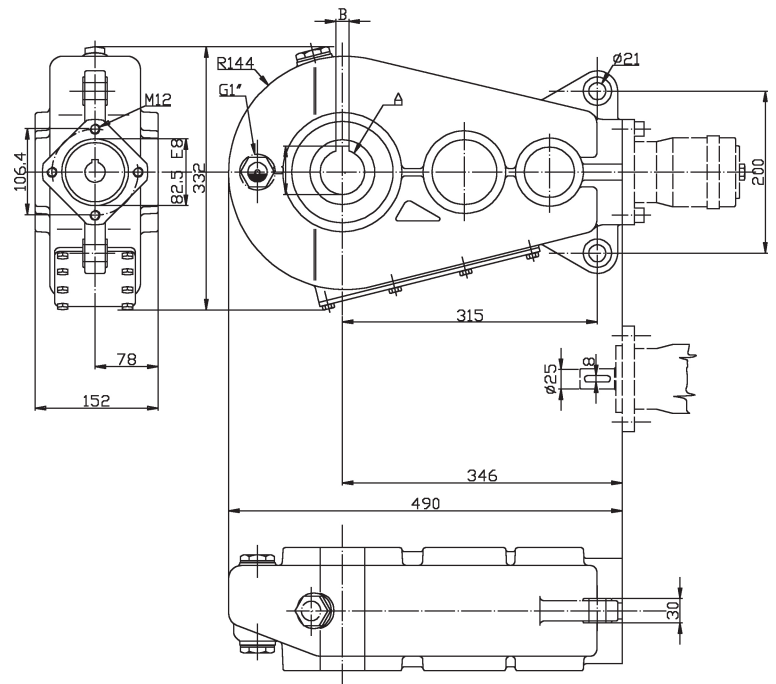
Fourni de:

- Multiplicateur complet sans huile de lubrification
- Moteur hydraulique monté

Caractéristiques, avantages

Accessoires:
 Jeu de montage pour le réglage de vitesse en arrière (avec robinet) RT-AV-Set
 Jeu de montage pour le réglage de vitesse (avec diviseur de débit) RT-RF40P-Set

Bestell-Nr.		Welle	Schluckvolumen Vu	Drehmoment (ΔP)	Zugkraft bei Ø 100mm	Δ p nom.	Ölbedarf bei Ø 100mm (v=10m/min)
N° de commande		arbre	Cylindré Vu	Couple (ΔP)	Force de tract. à Ø 100mm	Δ p nom.	Huile au Ø 100mm (v=10m/min)
		Ø mm	cm³/U	Nm	kg	bar	l/min
30051475-35	✓	35	1475	2255	4510	120	47
30051475-40	✓	40	1475	2255	4510	120	47
30051475-45	✓	45	1475	2255	4510	120	47
30082360-35	✓	35	2360	3608	7215	80	76
30082360-40	✓	40	2360	3608	7215	80	76
30082360-45	✓	45	2360	3608	7215	80	76
30082950-40	✓	40	2950	4510	9019	64	94
30102950-40	✓	40	2950	4510	9019	64	94
30102950-48X42	✓	48x42	2950	4510	9019	64	94
30133894-40	✓	40	3688	5637	11274	51	118
30133894-45	✓	45	3688	5637	11274	51	118
30133894-48X42	✓	48x42	3688	5637	11274	51	118
301644779-45	✓	45	4720	7215	14431	40	151


RT400
Reduktionsgetriebe
Engrenage réducteur
**Technische Daten**

Übersetzung	35.2:1
Oelfüllung	SAE 90 zirka 4.3 l
Gewicht	48 kg

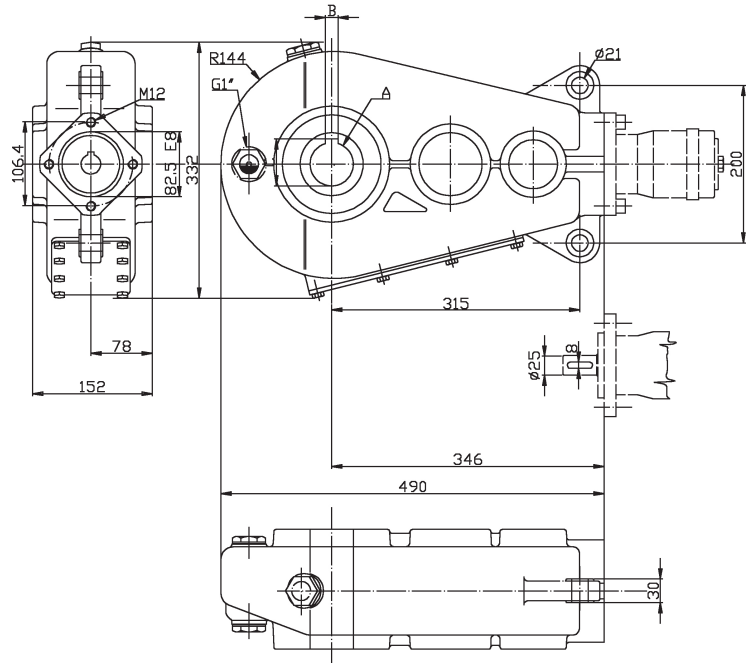
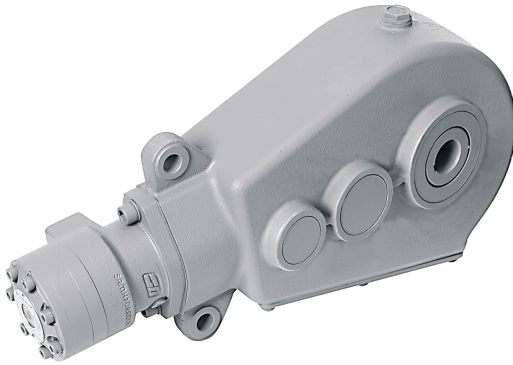
Données techniques

Rapport de multiplication	35.2:1
Huile préconisé	SAE 90 env. 4.3 l
Poids	48 kg

Bestell-Nr.		A	B	M cont.	M int.
N° de commande		A	B	M cont.	M int.
		mm	mm	Nm	Nm
RT400-45	⌘	45	12	3900	5400
RT400-50	✕	50	14	3900	5400
RT400-55	⌘	55	16	3900	5400



RT400
Getriebe für hydraulische Kratzbodenantriebe
Boîtier d'entraînement pour tapis mouvant



Technische Daten

Übersetzung 35.2:1
max. Systemdruck 190 bar
Drehmoment cont. max. 3900 Nm
Öelfüllung SAE90 ca. 4.3 l
Lieferumfang
• Getriebe komplett ohne Ölfüllung
• Hydraulikmotor montiert

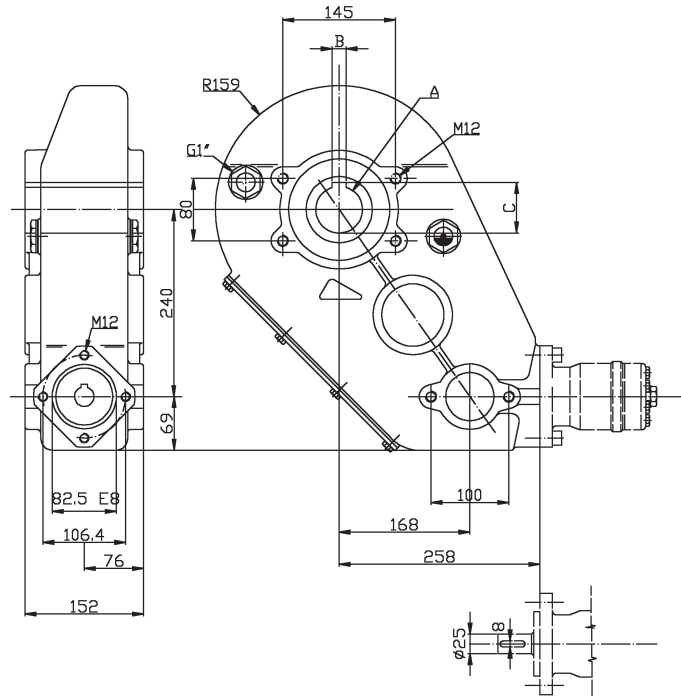
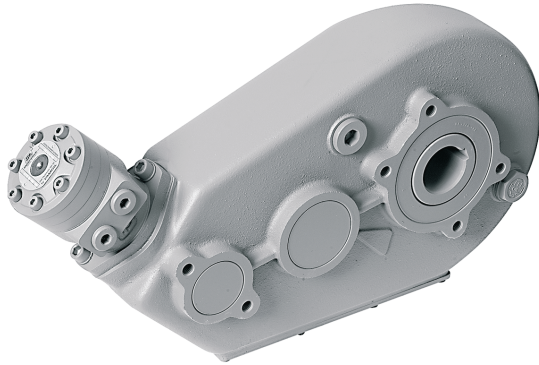
Données techniques

Rapport de multiplication 35.2:1
Pression max. 190 bar
Couple cont. max 3900 Nm
Huile préconisée SAE90 env. 4.3 l
Fourni de:
• Multiplicateur complet sans huile de lubrification
• Moteur hydraulique monté

Bestell-Nr.		Welle	Schluckvolumen Vu	Drehmoment	Zugkraft bei Ø 100mm	Δ p nom.	Ölbedarf bei Ø 100mm (v=3m/min)
N° de commande		arbre	Cylindrè Vu	Couple	Force de tract. à Ø 100mm	Δ p nom.	Huile au Ø 100mm (v=3m/min)
		Ø mm	cm³/U	Nm	kg	bar	l/min
40051724-45	✓	45	1760	2690	5381	120	17
40051724-50	✓	50	1760	2690	5381	120	17
40051724-55	✓	55	1760	2690	5381	120	17
40082886-45	✓	45	2816	4305	8609	87	27
40082886-50	✓	50	2816	4305	8609	87	27
40082886-55	✓	55	2816	4305	8609	87	27
40103590-45	✓	45	3520	5381	10762	70	33
40103590-50	✓	50	3520	5381	10762	70	33
40103590-55	✓	55	3520	5381	10762	70	33
40134646-45	✓	45	4400	6726	13452	56	42



RT500
Getriebe für hydraulische Kratzbodenantriebe
Boîtier d'entraînement pour tapis mouvant



Technische Daten

Übersetzung	43.6:1
max. Systemdruck	190 bar
Drehmoment cont. max.	5000 Nm
Öelfüllung	SAE90 ca. 6 l
Lieferumfang	<ul style="list-style-type: none"> • Getriebe komplett ohne Ölfüllung • Hydraulikmotor montiert (Typ AR)

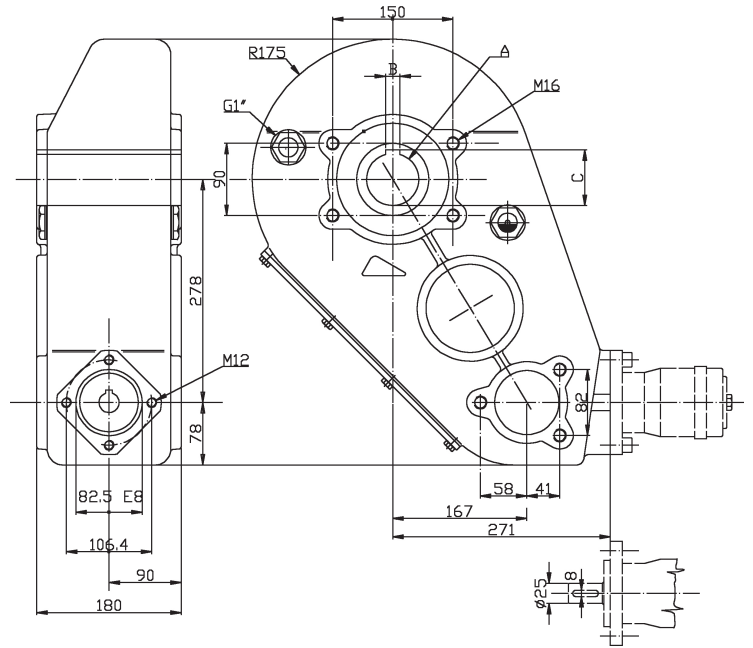
Données techniques

Rapport de multiplication	43.6:1
Pression max.	190 bar
Couple cont. max	5000 Nm
Huile préconisée	SAE90 ca. 6 l
Set composé de	<ul style="list-style-type: none"> • Multiplicateur complet sans huile de lubrification • Moteur hydraulique monté (type AR)

Bestell-Nr.		Welle	Schluckvolumen Vu	Drehmoment	Zugkraft bei Ø 100mm	Δ p nom.	Ölbedarf bei Ø 100mm (v=3m/min)
N° de commande		arbre	Cylindrè Vu	Couple	Force de tract. à Ø 100mm	Δ p nom.	Huile au Ø 100mm (v=3m/min)
		Ø mm	cm³/U	Nm	kg	bar	l/min
50052136-50	✓	50	2180	3332	6665	120	21
50052136-55	✓	55	2180	3332	6665	120	21
50052136-60	✓	60	2180	3332	6665	120	21
50083575-50	✓	50	3488	5332	10664	90	33
50083575-55	✓	55	3488	5332	10664	90	33
50083575-60	✓	60	3488	5332	10664	90	33
50104447-50	✓	50	4360	6665	13330	72	41
50104447-55	✓	55	4360	6665	13330	72	41
50104447-60	✓	60	4360	6665	13330	72	41



RT800
Reduktionsgetriebe
Engrenage réducteur



Technische Daten

Übersetzung 31.7:1
 Oelfüllung SAE 90 zirka 9.5 l
 Gewicht 80 kg

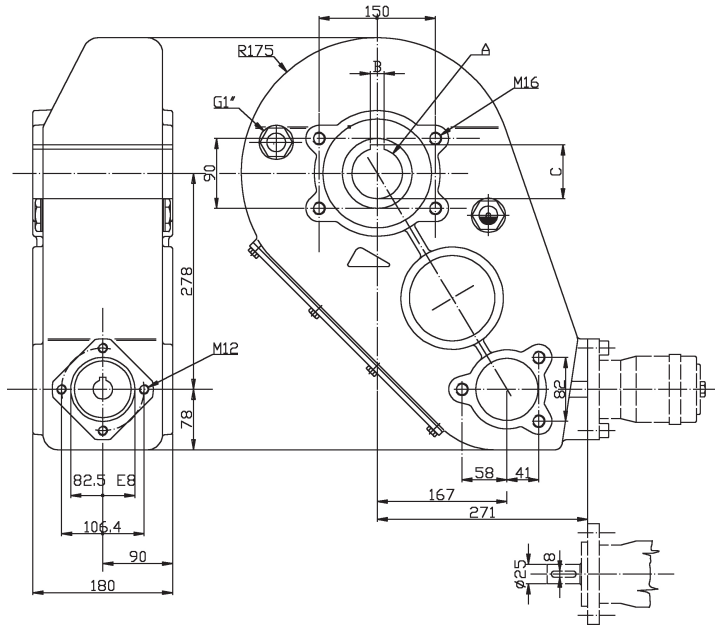
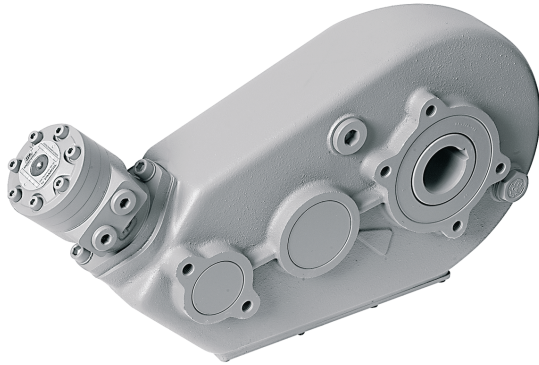
Données techniques

Rapport de multiplication 31.7:1
 Huile préconisé SAE 90 env. 9.5 l
 Poids 80 kg

Bestell-Nr.		A	B	M cont.
N° de commande		A	B	M cont.
		mm	mm	Nm
RT800-55	α	55	16	8000
RT800-60	α	60	18	8000



RT800
Getriebe für hydraulische Kratzbodenantriebe
Boîtier d'entraînement pour tapis mouvant



Technische Daten

Übersetzung 31,7:1
 max. Systemdruck 190 bar
 Drehmoment cont. max. 8000 Nm
 Öelfüllung SAE90 ca. 9.5 l
 Lieferumfang
 • Getriebe komplett ohne Ölfüllung
 • Hydraulikmotor montiert

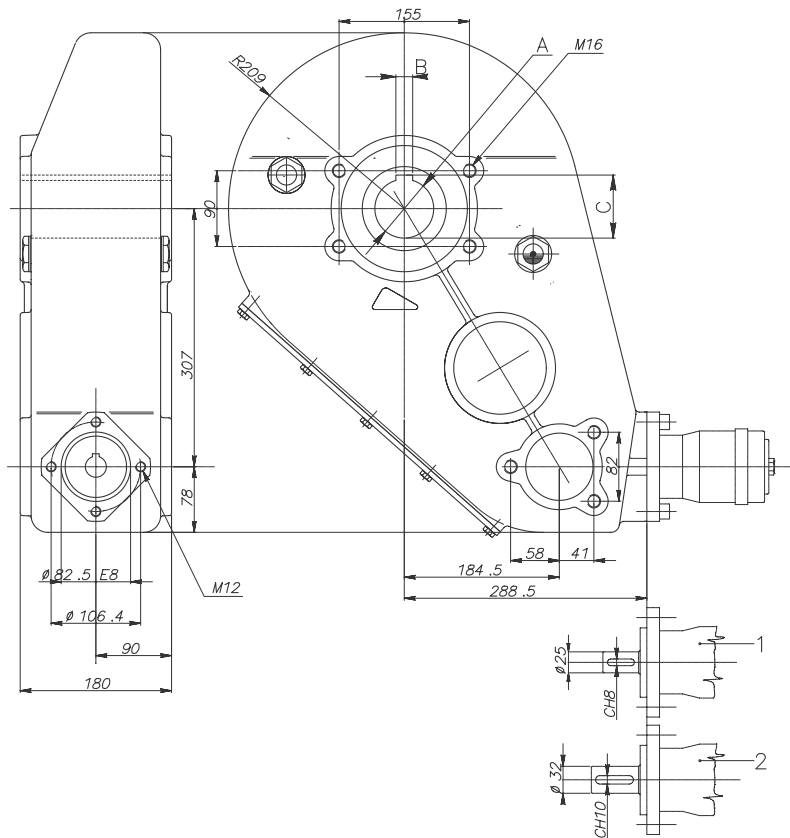
Données techniques

Rapport de multiplication 31,7:1
 Pression max. 190 bar
 Couple cont. max 8000 Nm
 Huile préconisé SAE90 env. 9.5 l
 Set composé de
 • Multiplicateur complet sans huile de lubrification
 • Moteur hydraulique monté

Bestell-Nr.		Welle	Schluckvolumen Vu	Drehmoment	Zugkraft bei Ø 100mm	Δ p nom.	Ölbedarf bei Ø 100mm (v=3m/min)
N° de commande		arbre	Cylindrée Vu	Couple	Force de tract. à Ø 100mm	Δ p nom.	Huile au Ø 100mm (v=3m/min)
		Ø mm	cm³/U	Nm	kg	bar	l/min
80165072-60	✓	60	5072	7753	15507	99	48
80257925-60	✓	60	7925	12115	24229	63	75



RT1000
Reduktionsgetriebe
Engrenage réducteur



Technische Daten

Übersetzung 38.7:1
 Oelfüllung SAE 90 EP 12.7
 Gewicht 118 kg

Données techniques

Rapport de multiplication 38.7:1
 Huile préconisé SAE 90 EP 12.7
 Poids 118 kg

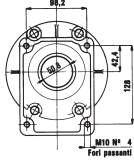
Bestell-Nr.		A	B	M cont.
N° de commande		A	B	M cont.
		mm	mm	Nm
RT1000-70	α	70	20	9700



Motorflanschdichtung

Motorflanschdichtung

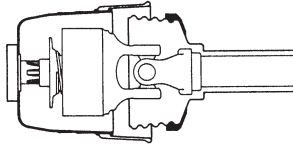
Bestell-Nr.		
N° de commande		
RT-DI	✓	



Adapterflansche für Getriebe

70

Flansque d'adaptation pour boîtiers



Unfallschutz für Getriebe

77

Protecteur pour transmission



Kupplungs-naben

79

Manchons d'apdatation



Montageplatte für Untersetzungsgetriebe

88

Fixation à engrenage



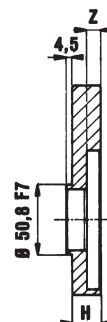
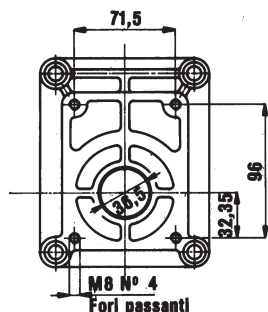
Schutztöpfe

77

Bols protecteurs



MTF28/228
Adapterflansch GR3 - Gr2
Flasque pour GR3 - GR2



Technische Daten

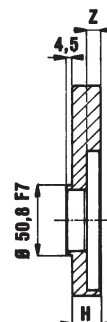
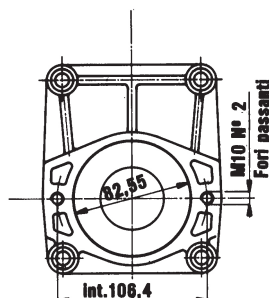
Hinweis Reduktionsflansch Grösse 3 – Grösse 2

Données techniques

Indication Flasque d'adaptation de la grandeur 3 à la grandeur 2

Bestell-Nr.		Z	H
N° de commande		Z	H
		mm	mm
MTF-GR3-GR2	X	10	15

MTF28/228
Adapterflansch GR3 - SAE A
Flasque pour GR3 - SAE A



Technische Daten

Hinweis Reduktionsflansch Grösse 3 – SAE A

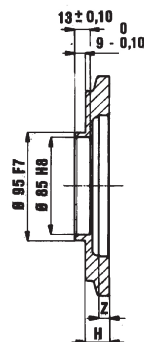
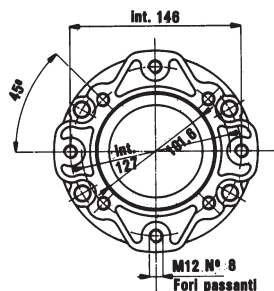
Données techniques

Indication Flasque d'adaptation de la grandeur 3 à la grandeur SAE A

Bestell-Nr.		Z	H
N° de commande		Z	H
		mm	mm
MTF-GR3-A	✓	12	25

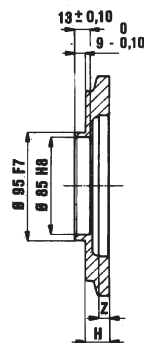
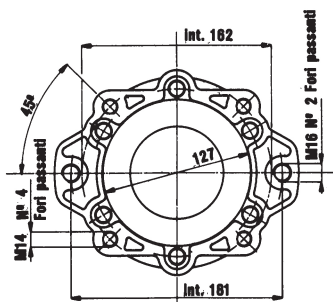


MTF 38 / 238 / 64 / 264
Adapterflansch SAE B
Flasque d'adaptation SAE B



Bestell-Nr.		Z	H
N° de commande		Z	H
		mm	mm
MTF-B	✓	12	25

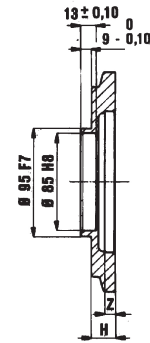
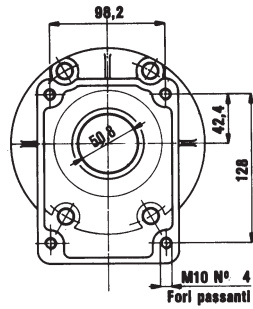
MTF 38 / 238 / 64 / 264
Adapterflansch SAE C
Flasque d'adaptation SAE C



Bestell-Nr.		Z	H
N° de commande		Z	H
		mm	mm
MTF-C	X	15	28

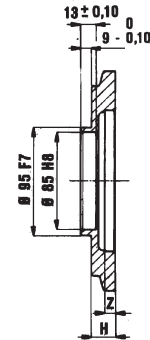
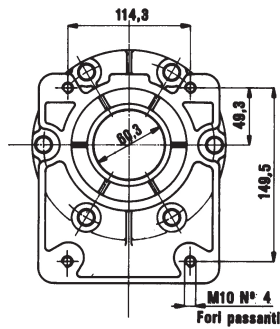


MTF 38 / 238 / 64 / 264
Adapterflansch GR3
Flasque pour GR3



Bestell-Nr.		Z	H
N° de commande		Z	H
		mm	mm
MTF-GR3	✓	22	22

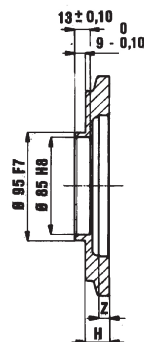
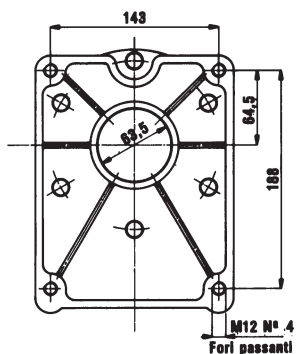
MTF 38 / 238 / 64 / 264
Adapterflansch GR3.5
Flasque pour GR3.5



Bestell-Nr.		Z	H
N° de commande		Z	H
		mm	mm
MTF-GR3.5	X	24.5	24.5

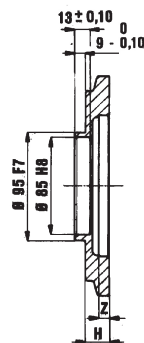
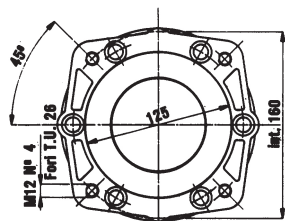


MTF 38 / 238 / 64 / 264
Adapterflansch GR4
Flasque pour GR3



Bestell-Nr.		Z	H
N° de commande		Z	H
		mm	mm
MTF-GR4	X	36	36

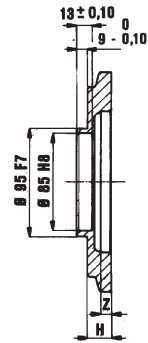
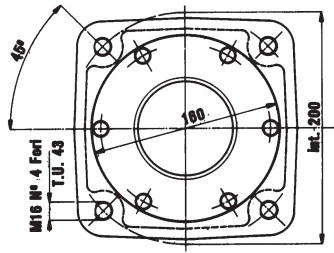
MTF38/238/64/264
Adapterflansch ISO 2
Flasque pour ISO 2



Bestell-Nr.		Z	H
N° de commande		Z	H
		mm	mm
MTF-ISO2	X	33	43

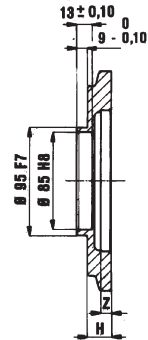
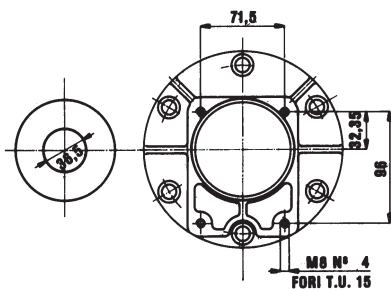


MTF38/238/64/264
Adapterflansch ISO 3
Flasque pour ISO 3



Bestell-Nr.		Z	H
N° de commande		Z	H
		mm	mm
MTF-ISO3	X	57	72

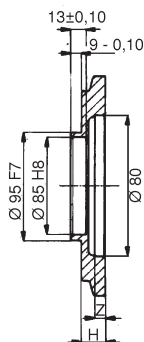
MTF38/238/64/264
Adapterflansch GR2
Flasque pour GR2



Bestell-Nr.			
N° de commande			
MTF-GR2	NEW		

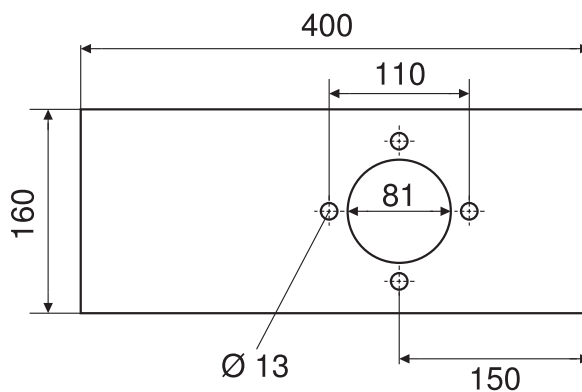


MTF64/264
Adapterflansch TRUCK
Flasque pour TRUCK



Bestell-Nr.		
N° de commande		
MTF-TRUCK	✓	

MPL
Montageplatte für Untersetzungsgetriebe
Fixation à engrenage



Technische Daten

Material Stahl ST37 blank
Abmessungen Dicke 10mm

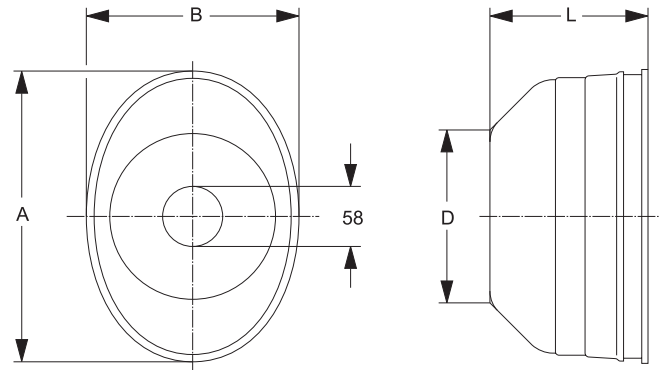
Données techniques

Matériel acier ST37 noir
Dimensions épaisseur 10mm

Bestell-Nr.		Gewicht
N° de commande		Poids
		kg
MTF-MPL	✓	0.77

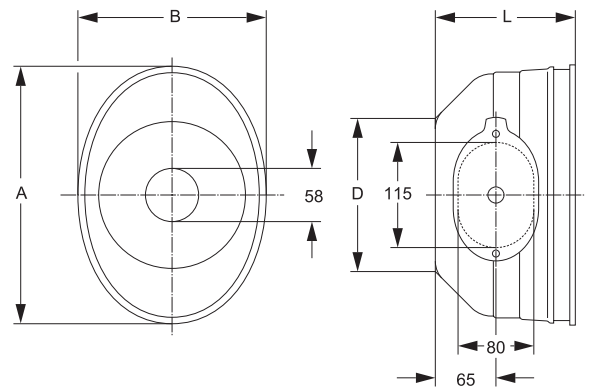


**Schutztopf
Schutztöpfe
Bols protecteurs**



Bestell-Nr.		D	A	B	L	Gewicht
N° de commande		D	A	B	L	Poids
		Ø mm	mm	mm	mm	kg
82.08	✓	150	200	175	110	0.19
82.09	✓	150	230	200	150	0.25

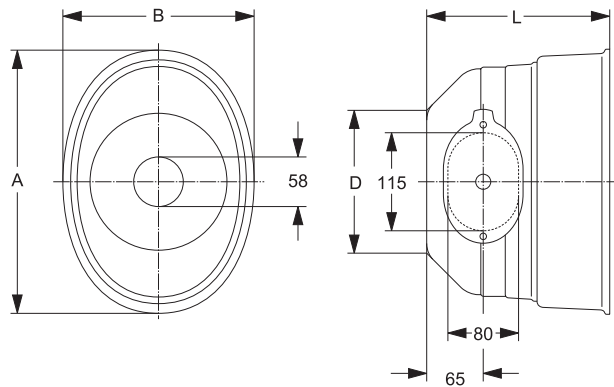
**Schutztöpfe mit Montageöffnung
Bols protecteurs avec trappe de fixation**



Bestell-Nr.		D	A	B	L	Gewicht
N° de commande		D	A	B	L	Poids
		Ø mm	mm	mm	mm	kg
82.64	☒	180	238	194	150	0.36
82.63	☒	165	280	200	150	0.39
82.62	☒	230	350	285	150	0.4
82.37	☒		275	217	150	0.42
82.38	X		275	217	180	0.56

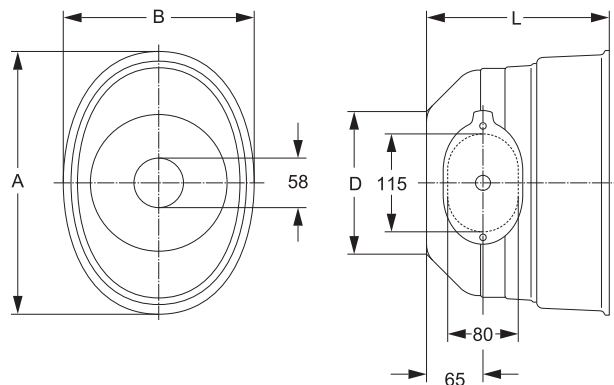


Schutztüpfe mit Montageöffnung und Gummimanschette Bols protecteurs avec trappe de fixation et manchon en caoutchouc



Bestell-Nr.		D	A	B	L	Gewicht
N° de commande		D	A	B	L	Poids
		Ø mm	mm	mm	mm	kg
82.75	⊕	165	280	200	180	0.6
82.76	⊗	165	280	200	210	0.6
82.73	⊕	230	350	285	180	0.7
82.74	⊕	230	350	285	210	0.9

Schutztüpfe mit Montageöffnung und Kunststoffmanschette Bols protecteurs avec trappe de fixation et manchon en plastique

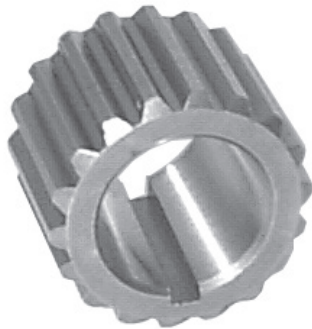


Bestell-Nr.		D	A	B	L	Gewicht
N° de commande		D	A	B	L	Poids
		Ø mm	mm	mm	mm	kg
82.77	⊕	165	280	200	180	0.45
82.78	⊕	165	280	200	210	0.45
82.79	⊕	165	280	200	240	0.56
82.45	⊕		275	217	180	0.48
82.46	⊕		275	217	210	0.53
82.47	⊕		275	217	240	0.56
82.50	⊕		275	217	270	0.48
82.72	⊗		275	217	300	1



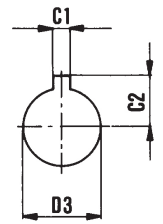
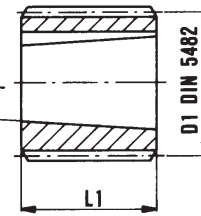
KN...18

Kupplungsnapen für Norm-Zahnradpumpen Konus 1:8 Manchons cannelés pour pompe de graissage norme cône 1:8



Conicité 1 : 8
Kegel 1 : 8

0.8
Rettificato



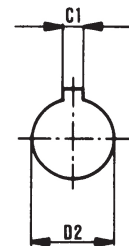
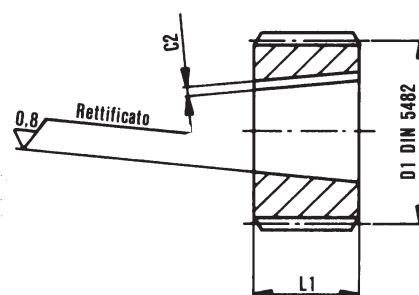
Bestell-Nr.		D1 Ø	Anzahl Zähne	C1	C2	D3	L1
N° de commande		D1 Ø	nbr. dents	C1	C2	D3	L1
		Profil		mm	mm	Ø mm	mm
KN201712-118	X	20x17	12	2.4	5.8	7.78	14.5
KN252214-118	✓	25x22	14	2.4	5.8	7.78	14.5
KN252214-118A	X	25x22	14	3	8.5	11.8	16
KN252214-218	✓	25x22	14	3.2	9.3	14.3	22
KN252214-218A	✓	25x22	14	4	9.1	14.3	22.5
KN282515-218	X	28x25	15	3.2	9.7	14.3	22
KN282515-218A	✓	28x25	15	4	9.7	14.3	22
KN322817-218	X	32x28	17	3.2	9.7	14.3	22
KN322817-218A	X	32x28	17	4	9.7	14.3	22
KN322817-318	X	32x28	17	4	11.6	18.61	26
KN353118-118	✓	35x31	18	2.4	5.8	7.78	14.5
KN353118-218	X	35x31	18	3.2	9.7	14.3	22
KN353118-218A	✓	35x31	18	4	9.7	14.3	22
KN353118-318	✓	35x31	18	4	12.5	18.61	26
KN403620-218	X	40x36	20	3.2	9.7	14.3	22
KN403620-218A	X	40x36	20	4	9.7	14.3	22
KN403620-3.518	X	40x36	20	4.8	15.1	21.08	32
KN403620-318	✓	40x36	20	4	12.5	18.61	26
KN484423-218	X	48x44	23	3.2	9.7	14.3	22
KN484423-218A	X	48x44	23	4	9.7	14.3	22
KN484423-3.518	X	48x44	23	4.8	15.1	21.08	32
KN484423-318	✓	48x44	23	4	12.5	18.61	26
KN484423-418	X	48x44	23	6.4	18.7	27.61	42
KN504524-318	✓	50x45	24	4	12.5	18.61	29
KN504524-218A	X	50x45	24	4	9.7	14.3	31
KN504524-3.518	X	50x45	24	4.8	15.1	21.08	32
KN504524-418	X	50x45	24	6.4	18.7	27.61	45



KN...15

Kupplungsstaben für Norm-Zahnradpumpen Konus 1:5

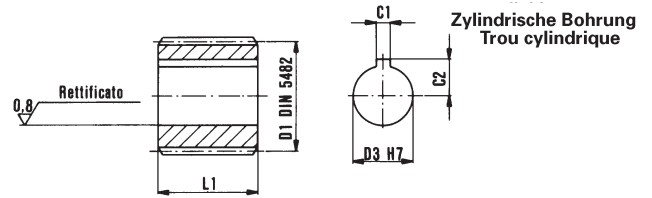
Manchons cannelés pour pompe de graissage norme cône 1:5



Bestell-Nr.		D1 Ø	Anzahl Zähne	C1	C2	L1
N° de commande		D1 Ø	nbr. dents	C1	C2	L1
		Profil		mm	mm	mm
KN201712-115	☎	20x17	12	2	1	12
KN252214-115	✓	25x22	14	2	1	10
KN252214-215	✗	25x25	14	3	1.9	20
KN282515-215	✓	28x25	15	3	1.9	20
KN322817-2.515	✓	32x28	17	4	2.1	24
KN322817-215	✗	32x28	17	3	1.9	20
KN353118-2.515	✗	35x31	18	3	1.9	24
KN353118-215	✗	35x31	18	3	1.9	20
KN353118-315	✗	35x31	18	5		25



KN...D Kupplungsnaven mit zylindrischer Bohrung Manchons cannelés avec alésage cylindrique



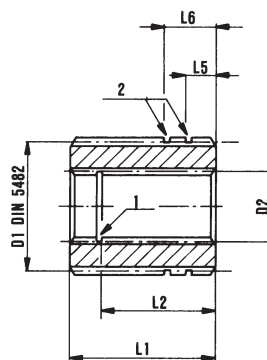
Bestell-Nr.		D1 Ø	Anzahl Zähne	C1	C2	L1	D3
N° de commande		D1 Ø	nbr. dents	C1	C2	L1	D3
		Profil		mm	mm	mm	mm
KN201712-D06	✓	20x17	12	2	4	7	6
KN201712-D07	✓	20x17	12	2	4.6	9	7
KN252214-D12	✗	25x22	14	3	7.5	13.5	12
KN353118-D19	✗	35x31	18	4.8	10.5	48	19.05
KN353118-D22	✗	35x31	18	4.8	12.2	48	22.22
KN403620-D19	✓	40x36	20	4.8	10.5	41	19.05
KN484423-D19	✓	48x44	23	4.8	10.5	49	19.05
KN484423-D22	✓	48x44	23	4.8	12.2	50	22.22
KN484423-D31	✓	48x44	23	6.4	17.3	60	31.75
KN504524-D32	✗	50x45	24	10	21	50	32
KN504524-D25P8	✗	50x45	24	8	14.1	48	25
KN504524-D30P8	✗	50x45	24	8	16.5	60	30
KN504524-D20P6	✓	50x45	24	6	11.4		20



KN-DIN5480

Kupplungsnapen für Pumpen mit Evolventen-Zahnwelle DIN 5480

Manchons d'adaption pour pompe DIN 5480

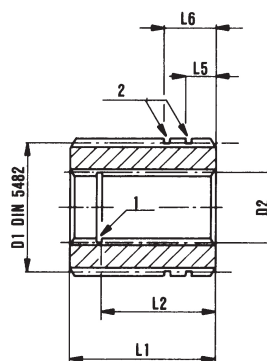


Bestell-Nr.		D1 Ø	Anzahl Zähne	D2 Ø	L1	L2	L5	L6	1 (Seeger)	2 (Seeger)
N° de commande		D1 Ø	nbr. dents	D2 Ø	L1	L2	L5	L6	1 (Seeger)	2 (Seeger)
		Profil		Profil	mm	mm	mm	mm	DIN472	DIN471
KN353118-N25	☞	35x31	18	N25x1.25x18x11H	45	-	-	-	-	-
KN484423-N25	✗	48x44	23	N25x1.25x18x11H	56	26	23	-	Ø22	Ø48
KN484423-N30	✗	48x44	23	N30x2x14x11H	48	38	6	-	-	48
KN585327-N35	✓	58x53	27	N35x2x16x11H	68	40	20	35	Ø31	Ø58
KN585327-N40	☞	58x53	27	N40x2x18x11H	52	-	-	-	-	-
KN484423-N35	✗	48x44	23	N35x2x16x11H	50	40	20	-	31	48

KN...16/32A

Kupplungsnapen für Pumpen mit Evolventen-Zahnwelle

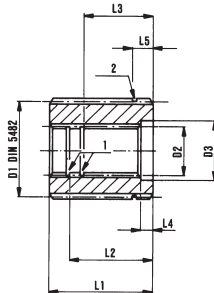
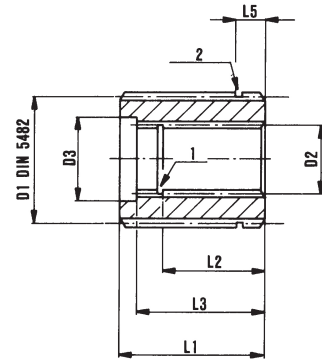
Manchons d'adaption pour pompe



Bestell-Nr.		D1 Ø	Anzahl Zähne	D2 Ø	Modul	Anzahl Zähne	L1	L2	L5	1 (Seeger)	2 (Seeger)
N° de commande		D1 Ø	nbr. dents	D2 Ø	module	nbr. dents	L1	L2	L5	1 (Seeger)	2 (Seeger)
		Profil		Profil			mm	mm	mm	DIN472	DIN471
KN353118-16/3209	✓	35x31	18	16/32'	1.587	9	45	-	5	-	Ø34
KN353118-16/3213	✗	35x31	18	16/32	1.587	13	35	-	5	Ø22	Ø34
KN403620-16/3213	✗	40x36	18	16/32"	1.587	13	35	-	5	-	Ø40
KN484423-16/3221	✗	48x44	23	16/32"	1.587	21	50	40	6	Ø32	Ø48



KN...16/32B Kupplungsstaben für Pumpen mit Evolventen-Zahnwelle Manchons d'adaptation pour pompe



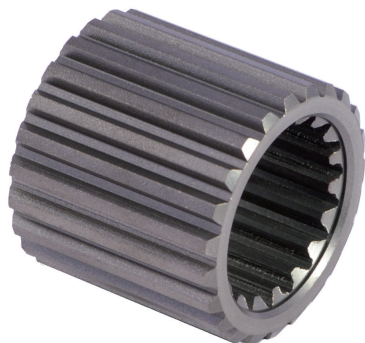
Bestell-Nr.		D1 Ø	Anzahl Zähne	D2 Ø	Modul	Anzahl Zähne	L1	L2	D3	L3	L5	1 (See-ger)	2 (See-ger)
N° de commande		D1 Ø	nbr. dents	D2 Ø	module	nbr. dents	L1	L2	D3	L3	L5	1 (See-ger)	2 (See-ger)
		Profil		Profil			mm	mm	Ø mm	mm	mm	DIN472	DIN471
KN353118-16/3215	X	35x31	18	16/32	1.587	15	26	40	32	35	7	Ø22	Ø34
KN403620-16/3215	X	40x36	20	16/32"	1.587	15	40	32	26	35	7	Ø22	Ø40
KN484423-16/3209	X	48x44	23	16/32		13	46	41	23	38	2		
KN484423-16/3213	X	48x44	23	16/32	1.587	9	46	41	23	-	6	Ø19	Ø48
KN484423-16/3215	X	48x44	23	16/32"	1.587	15	40	32	26	35	7	Ø22	Ø48
KN504524-12/2414	✓	50x45	24	12/24		14	49	-	-	41.5	8	-	-
KN504524-16/3209	X	50x45	24	16/32	-	9	40	-	-	-	8	-	-
KN504524-16/3213	X	50x45	24	16/32	-	13	40	-	-	-	10	-	-
KN504524-16/3215	X	50x45	24	16/32	-	15	37	-	-	31.5	5	-	-
KN504524-16/3221	X	50x45	24	16/32	-	21	50	-	-	-	9.5	-	-
KN504524-16/3223	X	50x45	24	16/32	-	23	48	-	-	-	8	-	-
KN585327-12/2414	X	58x53	27	12/24	2.116	14	49	45.2	32.5	-	8	28	-
KN585327-16/3221	X	58x53	27	16/32"	1.587	21	73	40	38	47	30	Ø32	-
KN585327-16/3223	X	58x53	27	16/32"	1.587	23	72	41	40	46	30	Ø35	-



KN-D5482

Kupplungsstaben für Pumpen mit Evolventen-Zahnwelle DIN 5482

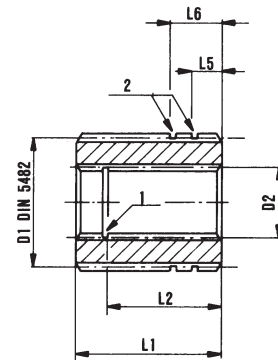
Manchons d'adaptation pour pompe DIN 5482



Bestell-Nr.		D1 Ø	Anzahl Zähne	D2 Ø	Anzahl Zähne	D3	L4	L1
N° de commande		D1 Ø	nbr. dents	D2 Ø	nbr. dents	D3	L4	L1
		Profil		Profil		Ø mm	mm	mm
KN353118-252214	✗	35x31	18	25x22	14	-	26	-
KN403620-302716	✗	40x36	20	30x27	16	30.5	43	5
KN484423-252214	✗	48x44	23	25x22	14	25	40	5
KN484423-302716	✗	48x44	23	30x27	16	30.5	43	5
KN484423-353118	✗	48x44	23	35x31	18	35.5	44	2
KN585327-302716	✗	58x53	27	30x27	16	30.5	43	5
KN585327-353118	✗	58x53	27	35x31	18	35.5	46	4
KN585327-403620	✗	58x53	27	40x36	20	40.5	52	5
KN585327-454122	✗	58x53	27	45x41	22	45	62	6
KN726633-403620	✗	72x66	33	40x36	20	40.5	52	5
KN726633-454122	✓	72x66	33	45x41	22	45	62	6
KN726633-504524	✓	72x66	33	50x45	24	50	68	7
KN504524-36328	NEW	50x45	24	36x32	8	-	-	-

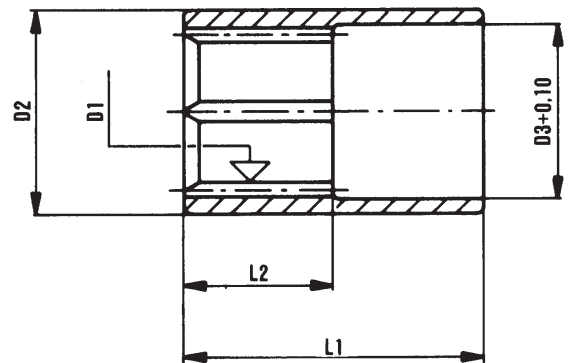
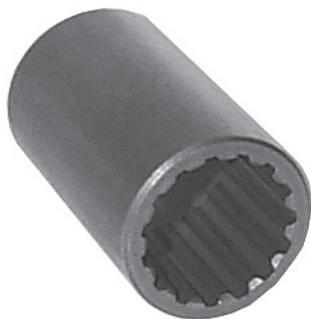


KN...16/32C
Kupplungs-naben verzahnt für Pumpen
Manchons cannelés



Bestell-Nr.		D1 Ø	Anzahl Zähne	D2 Ø	Modul	Anzahl Zähne	L1	L2	L5	1 (Seeger)	2 (Seeger)
N° de commande		D1 Ø	nbr. dents	D2 Ø	module	nbr. dents	L1	L2	L5	1 (Seeger)	2 (Seeger)
		Profil		Profil			mm	mm	mm	DIN472	DIN471
KN403620-16/3213	X	40x36	18	16/32"	1.587	13	35		5		Ø40
KN484423-16/3221	X	48x44	23	16/32"	1.587	21	50	40	6	Ø32	Ø48

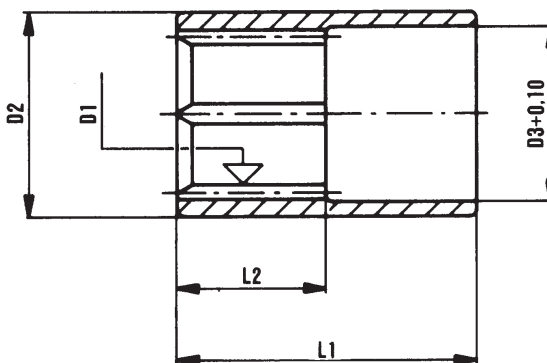
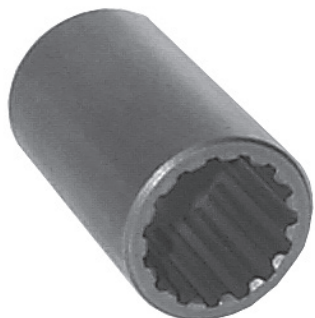
KNN
Kupplungs-naben mit Innenzahnprofil DIN 5480
Manchons d'adaption avec dent intérieure DIN 5480



Bestell-Nr.		D1 Ø	Anzahl Zähne	Modul	D2	D3	L1	L2
N° de commande		D1 Ø	nbr. dents	module	D2	D3	L1	L2
		Profil			Ø mm	Ø mm	mm	mm
KNN30-D30	X	N30x2x14x11H	14	2	38	30.5	60	30
KNN35-D35	X	N35x2x16x11H	16	2	42	35.5	60	30
KNN40-D40	⊗	N40x2x18x11H	18	2	49.5	40.5	66	33

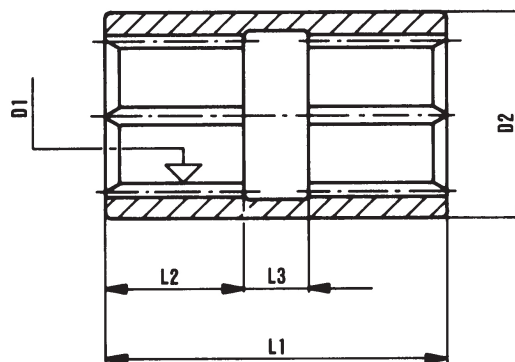
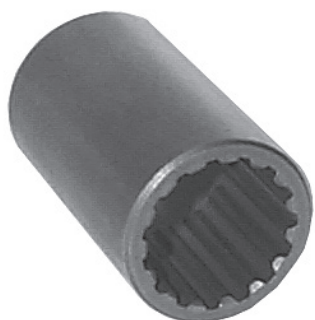


KN
Kupplungsnaven mit Innenzahnprofil DIN 5482
Manchons d'adaption avec dent intérieure DIN 5482



Bestell-Nr.		D1 Ø	Anzahl Zähne	D2	D3	L1	L2
N° de commande		D1 Ø	nbr. dents	D2	D3	L1	L2
		Profil		Ø mm	Ø mm	mm	mm
KN201712-D20	X	20x17	12	25	20.5	50	25
KN252214-D25	✓	25x22	14	32	25.5	60	30
KN322817-D32	X	32x28	17	39	32.5	60	30
KN353118-D35	X	35x31	18	42	35	60	30
KN403620-D40	✓	40x36	20	49.5	40.5	66	33
KN484423-D48	X	48x44	23	62	48.5	90	42

KN
Kupplungsnaven mit Innenzahnprofil DIN 5482 / SAE
Manchons d'adaption avec dent intérieure DIN 5482 / SAE

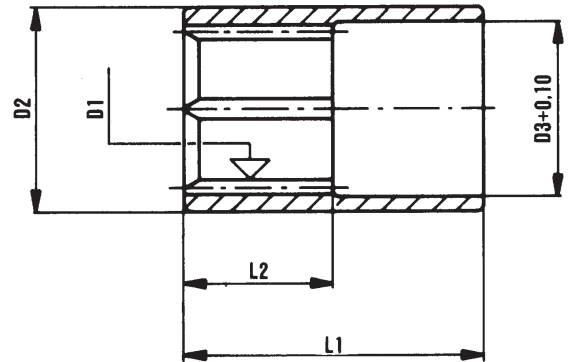
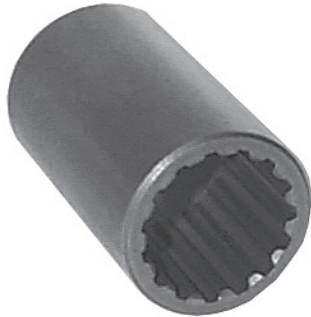


Bestell-Nr.		D1 Ø	Anzahl Zähne	D2	L1	L2	L3
N° de commande		D1 Ø	nbr. dents	D2	L1	L2	L3
		Profil		Ø mm	mm	mm	mm
KN8/1616	✓		16	75	69		
KN12/2417	✓	12/24"	17	55	52		
KN16/3211	X	16/32"	11	32	40		
KN252214D	X	25x22	14	32	60	20	20
KN353118D	⊗	35x31	18	44	71	29	12



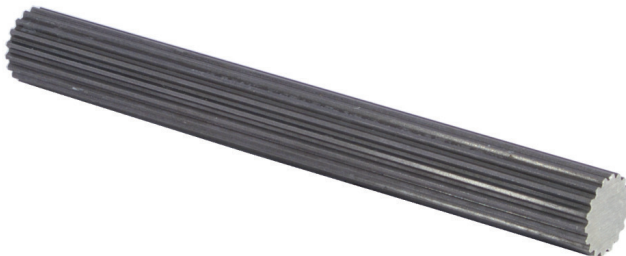
KN12/16

Kupplungsnapen mit Innenzahnprofil SAE Manchons d'adaption avec dent intérieure SAE



Bestell-Nr.		D1 Ø	Anzahl Zähne	Modul	D2	D3	L1	L2
N° de commande		D1 Ø	nbr. dents	module	D2	D3	L1	L2
		Profil			Ø mm	Ø mm	mm	mm
KN12/2414-D21	✓	12/24"DP	14	2.116	39	32.5	60	30
KN12/2412-D28	✓	12/24"DP	12	2.116	34	28.5	60	30
KN12/2414-D32	✓	12/24"DP	14	2.116	39	32.5	60	30
KN16/3213-D23	✓	16/32"DP	13	1.587	30	23	50	25
KN16/3215-D26	✗	16/32"DP	15	1.587	32	26	60	30
KN16/3221-D35	✗	16/32"DP	21	1.587	42	35.5	60	30
KN16/3223-D38	✗	16/32"DP	23	1.587	49	38.6	66	33

Aussenprofil Aussenprofil



Bestell-Nr.		Profil	Anzahl Zähne	A	L
N° de commande		Profile	nbr. dents	A	L
		mm		mm	mm
KN201712-L300	☞	20x17	12	19.5	300
KN252214-L300	✗	25x22	14	24.5	300
KN282515-L300	☞	28x25	15	27.5	300
KN322817-L300	☞	32x28	17	31.5	300
KN353118-L300	✗	35x31	18	34.5	300
KN403620-L300	☞	40x36	20	39.5	300
KN484423-L300	☞	48x44	23	47.5	300
KN504524-L300	☞	50x45	24	49.5	300
KN585327-L300	☞	58x53	27	57.5	300
KN726633-L300	☞	72x66	33	71.5	300
KN807436-L300	☞	80x74	36	79.5	300
KN1009444-L300	☞	100x94	44	99.5	300

