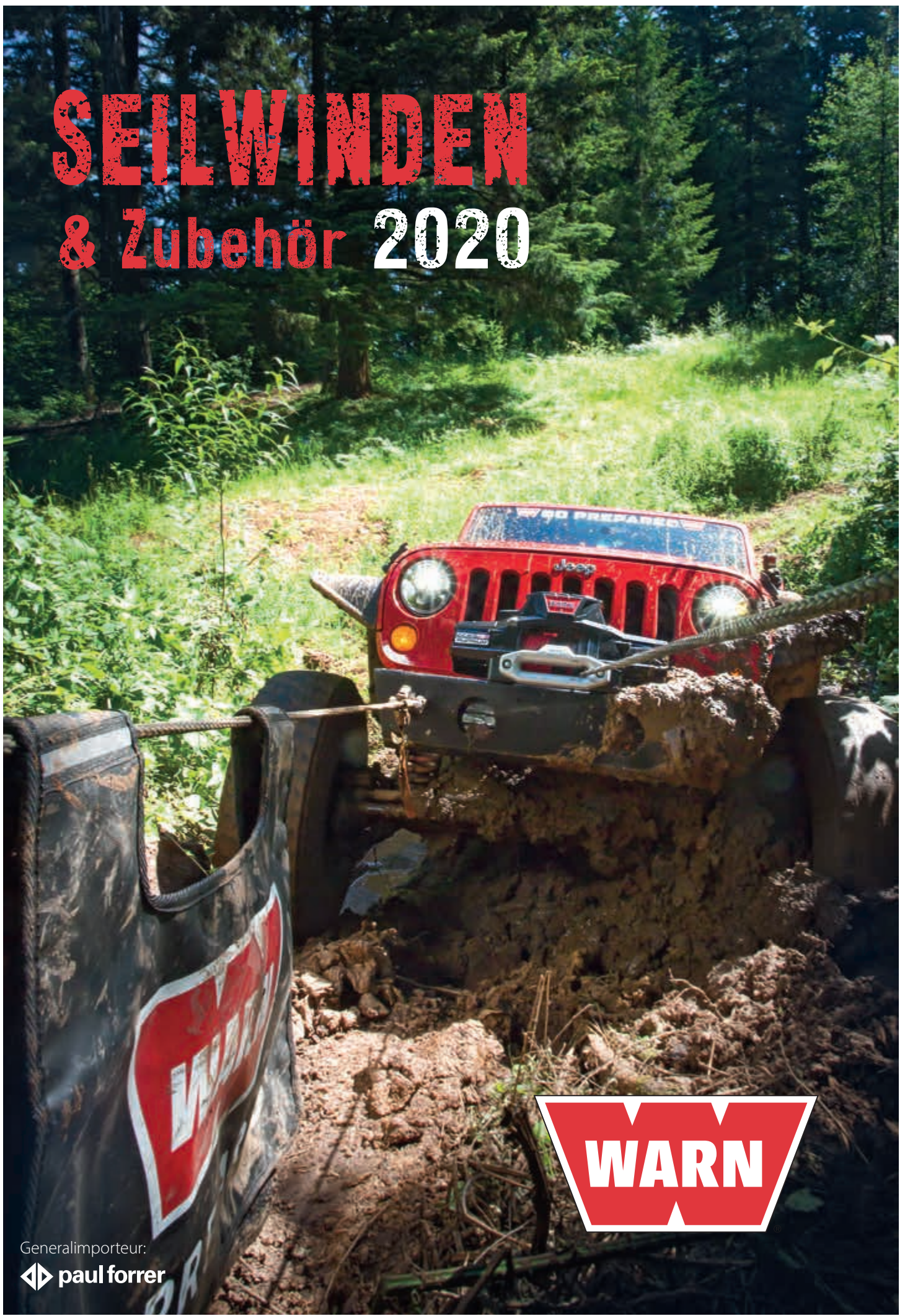


SEILWINDEN & Zubehör 2020



Generalimporteur:
 paul forrer



INHALT

Unsere Seilwinden und Hubwinden werden vom amerikanischen Hersteller WARN produziert. WARN ist wohl der erfolgreichste Seilwindenhersteller und gilt auch als Erfinder der elektrischen Winde. Bis zur Firmengründung von WARN vor mittlerweile mehr als 60 Jahren waren nur mechanische Bergehilfen bekannt. WARN Qualitäts-Seilwinden eignen sich für den Einsatz in Fahrzeugen von Abschleppdiensten und Feuerwehren, im Militär, Forstdienst und Leitungsbau, im Transportgewerbe, bei Geländefahrzeugen usw.

Die WARN Qualitäts-Seilwinden und Hubwinden werden weltweit unter den verschiedensten Klimabedingungen eingesetzt. Wir verkaufen nicht nur WARN Produkte, wir bieten auch Beratung, Kundendienst und Ersatzteilservice an.

WARN Seilwinden für den industriellen Einsatz sind in verschiedenen Ausführungen lieferbar:

- ▶ Hydraulikwinden oder Elektrowinden mit 12 oder 24 Volt sind jeweils mit unterschiedlichen Zugkräften (454 kg–8200 kg) erhältlich.
- ▶ Für Hubarbeiten stehen elektrische Hubwinden mit 12 oder 24 Volt mit Hubkräften zwischen 363 kg und 1834 kg zur Wahl.
- ▶ Speziell für den Heimwerker- und Freizeitmarkt, stehen die Seilwinden der Works- und ATV-Serie mit Zugkräften zwischen 907 und 2130 kg zur Verfügung.

Für weitere Fragen stehen Ihnen die Fachberater der Paul Forrer AG gerne zur Verfügung.

TRAGBARE SEILWINDEN	ab Seite 4
PullzAll Akku	Seite 4
PullzAll 230V	Seite 4
DrillWinch (für Akkuschauber)	Seite 5
FREIZEIT- UND ARBEITSWINDEN	ab Seite 6
WARN 2000DC	Seite 6
WARN 4000DC	Seite 6
WARN 5000DC	Seite 7
Zubehör und Ersatzteile	Seite 8
QUAD- UND ATV-SEILWINDEN	ab Seite 10
VRX	Seite 11
AXON	Seite 16
Powersports, Zubehör und Ersatzteile	
Seilwindenanbausätze	
Schneepfluganbausätze	Seite 20
Universalschaufel	
Multi-Mount «klein» – Trägersystem	Seite 22
FAHRZEUGWINDEN	ab Seite 28
M8000	Seite 30
M8274-50	Seite 30
9.5cti	Seite 32
XD9000	Seite 33
XDC	Seite 33
9.5xp	Seite 34
M12000	Seite 34
M15000	Seite 35
16.5ti	Seite 36
Zeon Fahrzeugwinden	Seite 37
Zeon 8	Seite 38
Zeon 10	Seite 38
Zeon 12	Seite 39
Zeon 10 Platinum	Seite 40
Zeon 12 Platinum	Seite 40
Fahrzeugspezifische Anbausätze	Seite 41
Zubehör und Ersatzteile	Seite 44
INDUSTRIEWINDEN	Seite 49
Serie 9 – 18 hydraulisch	Seite 50
RT30 + RT40	Seite 52
Serie 9 – 18 elektrisch	Seite 53
Zubehör	Seite 55
HUBWINDEN	Seite 59
DC800	Seite 60
DC1200	Seite 60
DC2500	Seite 61
DC4000	Seite 62
Zubehör	Seite 63

Tragbare Seilwinden

WARN PullzAll 230 V

Zugkraft:	454 kg
Bestell-Nr.	ESW-PULLZALL-230 / 3048090



WARN PullzAll Akku

Zugkraft:	454 kg
Bestell-Nr.	ESW-PULLZALL-24 / 3047550



- ▶ Betrieb mit 230V Stromnetz
- ▶ Nur 6,8 kg leicht

Egal, ob Sie in einer Werkstatt oder einer Lagerhalle arbeiten, wenn ein 230-Volt-Anschluss in Ihrer Nähe ist, kann Ihnen dieses Werkzeug viele körperliche Anstrengungen ersparen. Der zusätzliche Zeitgewinn ist ein positiver Nebeneffekt.

Es spielt keine Rolle, ob schwere Maschinen umgesetzt, ein Motorblock bewegt oder ein Teil richtig positioniert werden muss, um später verschraubt, verschweisst oder nur vernagelt zu werden, die PullzAll revolutioniert diese Arbeiten!

Betrieb:	Stromnetz 230 V
Schaltung:	vor- und rückwärts
Geschwindigkeit:	variabel
Lastbegrenzung:	elektronisch mit LED Anzeige
Bremse:	dynamisch
Seil:	Stahlseil 4,6 m x 5,5 mm
Gewicht:	6,8 kg
Abmessungen:	L x B x H = 500 x 310 x 330 mm

- ▶ Stromnetz unabhängig
- ▶ 2 Akkus und ein Schnellladegerät im Lieferumfang

Sie hebt, zieht, arbeitet mit Akku. Wenn Ihre Arbeitseinsätze nicht immer dort stattfinden, wo Sie über einen Elektroanschluss verfügen, wird Ihnen die PullzAll viel Zeit und Mühe ersparen!

Und damit Ihnen nicht der Strom ausgeht, sind im Lieferumfang zwei Akkus sowie ein Schnellladegerät enthalten.

Sie werden die PullzAll Akku nicht mehr missen wollen. Als klassische Hubwinde ist sie allerdings nicht geeignet.

Betrieb:	Akkubetrieb 24 V NiMH
Schaltung:	vor- und rückwärts
Geschwindigkeit:	variabel
Lastbegrenzung:	elektronisch mit LED Anzeige
Bremse:	dynamisch
Seil:	Stahlseil 4,6 m x 5,5 mm
Gewicht:	8,2 kg
Abmessungen:	L x B x H=500 x 310 x 330 mm

WARN DrillWinch

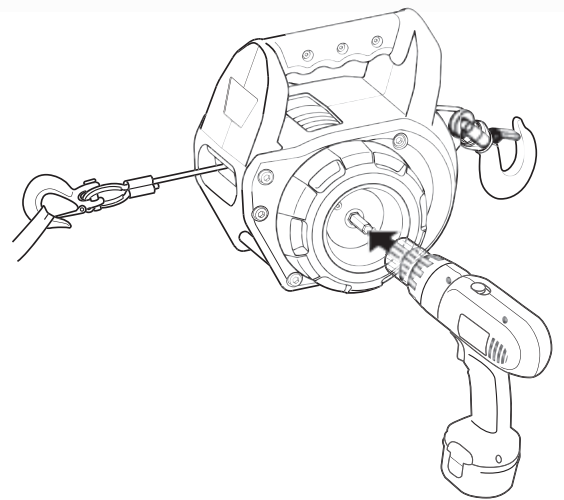
Zugkraft:	226 kg
Bestell-Nr.	ESW-DrillWinch / 3077046

- ▶ Nur 4,9 kg leicht
- ▶ Mit integrierter Überlastkupplung
- ▶ Freilaufkupplung für einfaches Abspulen

Die **Bohrmaschinen-Winde** von WARN zeichnet sich durch ihre flexiblen Einsatzmöglichkeiten und einfache Bedienung aus. Der Antrieb erfolgt über eine herkömmliche Akkubohrmaschine (nicht im Lieferumfang). Die Bohrmaschine wird über den Bohrkopf mit der Winde verbunden und liefert das Drehmoment für das Getriebe, das die Windentrommel dreht.

Zugkräfte bis 226 kg können so im Handumdrehen erreicht werden. Als klassische Hubwinde ist die Drill Winch nicht geeignet, idealer Weise setzen sie die kleine, handliche Winde zum Ziehen von Lasten, beispielsweise auf einem Anhänger ein.

Antrieb:	handelsüblicher Akkuschrauber (nicht im Lieferumfang)
Antriebswelle:	5/16" / 7,9 mm
Schaltung:	vor- und rückwärts
Geschwindigkeit:	variabel, Steuerung über Bohrmaschine
Lastbegrenzung:	mechanisch
Seil:	Stahlseil 9 m x 4 mm, mit Haken inkl. Gussseifenster und Verankerungshaken
Gewicht:	4,9 kg
Abmessungen:	L x B x H = 440 x 205 x 200 mm



Seilwinden für den Freizeitbereich

WARN 2000 DC

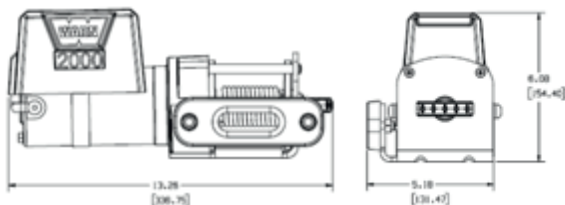
Zugkraft:	907 kg
Bestell-Nr.	ESW-WORKS-2000-12 / 3070275



Die kompakte, aber leistungsstarke WARN 2000 DC wurde für Zugarbeiten bis zu 907 kg entwickelt. Im Lieferumfang enthalten sind das 10 m lange und 5 mm starke Stahlseil, ein Gussseilfenster und eine 3,7 m Kabelfernbedienung. (Funkfernbedienung optional, siehe S. 8)

Bedienung:	3,6 m Kabelfernbedienung
Motor:	12 V, 1,2 kW, Permanent Magnet
Getriebe:	Planetengetriebe
Kupplung:	Drehgriff
Bremse:	dynamisch mechanisch
Seil:	Stahl 10,6 m x 5 mm
Seilfenster:	Gussseilfenster
Anschlusskabel:	1,8 m
Gewicht:	8,2 kg

Abmessungen:



L x B x H = 337 x 132 x 155 mm

Messwerte

Zugkraft in kg	Seilgeschwindigkeit* m/min.	Stromaufnahme* A	Zugkraft pro Lage/kg
0	2,2	7	1 / 907
227	2,0	24	2 / 683
454	1,7	45	3 / 612
680	1,4	72	4 / 555
907	1,3	80	5 / 507

*auf der untersten Seillage

WARN 4000 DC

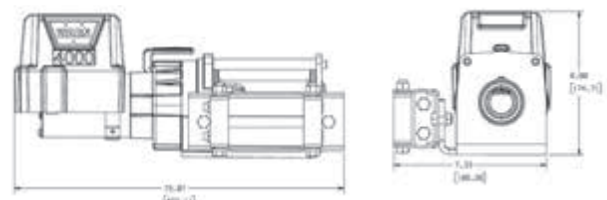
Zugkraft:	1864 kg
Bestell-Nr.	ESW-WORKS-4000-12 / 3070276



Die WARN 4000 DC mit ihrer max. Zugkraft von 1864 kg eignet sich bestens für das Verladen von Fahrzeugen auf einen Anhänger oder das Ziehen anderer Lasten. Neben dem langlebigen Stahlseil mit Rollenseilfenster und einer robusten 3,7 m Kabelfernbedienung zeichnet sich diese Winde ausserdem durch den neu designten, multidirektionalen, Kupplungshebel aus. (Funkfernbedienung optional, siehe S. 8)

Bedienung:	3,7 m Kabelfernbedienung
Motor:	12 V, 1,4 kW, Permanent Magnet
Getriebe:	3-stufiges Planetengetriebe
Kupplung:	multidirektionaler Schalthebel
Bremse:	dynamisch mechanisch
Seil:	Stahl 13 m x 5,5 mm
Seilfenster:	Rollenseilfenster
Anschlusskabel:	1,8 m
Gewicht:	16 kg

Abmessungen:



L x B x H = 404 x 187 x 175 mm

Messwerte

Zugkraft in kg	Seilgeschwindigkeit* m/min.	Stromaufnahme* A	Zugkraft pro Lage/kg
0	6,2	32	1 / 1814
454	4,3	65	2 / 1683
907	3,3	96	3 / 1574
1361	2,4	125	4 / 1474
1'814	2,7	155	

*auf der untersten Seillage

WARN 5000 DC

Zugkraft:	2268 kg
Bestell-Nr.	ESW-WORKS-5000-12 / 3106549

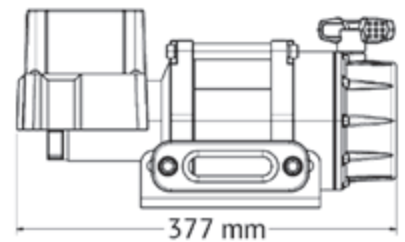
Die WARN 5000 DC macht durch ihre Zugkraft von bis zu 2.268 kg das Arbeiten noch einfacher. Sie ist mit einem 3-stufigen Planetengetriebe und einem 1,4 kW Motor ausgestattet. Die dynamisch mechanische Bremse hält die Last sofort. Das wetterbeständige Schaltrelais im Zusammenspiel mit der 3,7 m Kabelfernbedienung ermöglicht die exakte Steuerung auch aus einem gewissen Sicherheitsabstand.



Bedienung:	3,7 m Kabelfernbedienung
Motor:	12 V, 1,4 kW, Permanent Magnet
Getriebe:	3-stufiges Planetengetriebe
Kupplung:	Schalthebel
Bremse:	dynamisch mechanisch
Seil:	Stahl 18 m x 6 mm
Seilfenster:	Gussseilfenster
Batteriekabel:	1,8 m
Gewicht:	19 kg

Messwerte			
Zugkraft in kg	Seilgeschwindigkeit* m/min.	Stromaufnahme* A	
0	4,2	40	
454	3,3	81	
907	2,8	118	
1361	2,5	152	
1'814	2,1	188	
2.268	1,6	220	

Abmessungen:



L x B x H = 300 x 490 x 200 mm

*auf der untersten Seillage



WARN Freizeit- und Arbeitswinden Zubehör



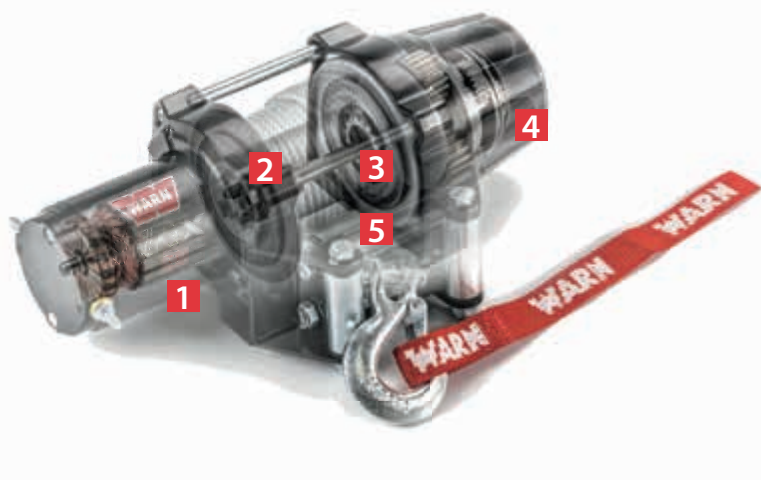


	Beschreibung	Bestell-Nr.
1	WARN Zubehörtasche Praktische Zubehörtasche inklusive Umlenkrolle, Gurt und 2 Schäkel	70792W
2	PullzAll Tragetasche Praktische Tragetasche für die PullzAll inklusive 2 Gurte, 2 Schäkel	685014W
3	WARN Baumankergurt 25 mm x 2,5 m / 2,9 Tonnen	28882W
3	WARN Baumankergurt 75 mm x 3 m / 12 Tonnen	35730W
4	Ersatzakku 24V für die kabellose PullzAll	685013W
5	PullzAll Ladekabel 24 V für 12 V-Zigarettenanzünder Viel unterwegs? Laden Sie den Akku Ihrer PullzAll doch einfach im Auto auf!	100863W
5.1	PullzAll Schnellladegerät 230 V	77923W
6	Universalhalter (gross, 50 x 50 mm) zum Anschrauben am Fahrzeug	26376W
6	Universalhalter (klein, 25 x 25 mm) zum Anschrauben am Fahrzeug	26377W
7	Funkfernbedienung , 5-polig Optional für die WARN 2000 DC, 4000 DC, 4700 DC. Reichweite ca. 35 Meter	90287W
7	Funkfernbedienung (nur Sender)	74520W
8	Elektrostecker 50 AMP Ideal, um eine sichere und einfache Elektroverbindung für transportable Winden herzustellen.	22681W
8	Elektrostecker 175 AMP	22680W
9	Kabelfernbedienung Für Works-Seilwinden Ersatz für WARN 1700 DC, 2000 DC, 3700 DC, 4000 DC, 4700 DC	71274W
10	Rollenseilfenster für Works 1700 DC, 2000 DC und 4700 DC.	28929W
10	Rollenseilfenster für Works 3700 DC, 4000 DC	29256W
11	Ersatzschaltrelais wetterfest, für starken Strom ausgelegtes Ersatzteil für Works 3700 DC und 4700 DC	66187W
12	Schäkel 2t, 8t Bruchlast	330063W
13	Stahlseil mit Öse ohne Haken, 5 mm x 10,6m für 2000 DC	66188W
13	Stahlseil mit Öse ohne Haken, 6 mm x 13 m für 3700 DC	66189W
13	Stahlseil mit Öse ohne Haken, 6,5 mm x 18,3m für 4000 DC, 4700 DC	66190W
14	Ersatz-Seilhaken für 2000 DC (Befestigungssatz)	69029W
14	Ersatz-Seilhaken für 4000 DC, 4700 DC (Befestigungssatz)	69030W
15	Multi-Mount-Träger für kleine Winden bis 1800 Zuglast Montage innen: 25 x 25 mm (Works, RT, und XT)	2637410W

WARN VRX SEILWINDEN



Die WARN Standardwinden für ATVs werden mit Ganzmetall-Gehäuse und -Getriebe gefertigt und sind gemäss IP68 abgedichtet.



1 Kraftvoller 12V Motor

- ▶ Permanent Magnet

2 Ganzmetall Konstruktion

- ▶ Mit matter schwarzer Pulverbeschichtung

- ▶ Robust und rostgeschützt

3 Stahl oder Kunststoffseil

- ▶ Stahl: außerordentlich robust und langlebig, ideal auch in porösem Gelände (Fels)

- ▶ Kunststoff: leicht und flexibel, ideal auch im Wasser

4 3-stufiges Planetengetriebe

- ▶ Ganzmetall-Fertigung

- ▶ Arbeitet leichtgängig und zuverlässig

5 Mechanische Federbremse

- ▶ Hält die Last sofort, sicheres Arbeiten

6 Kupplung im Stil einer Freilaufnabe

- ▶ Einfache Bedienung

7 Einfache Wippschalter-Bedienung

- ▶ Zur Befestigung am Lenker, Optional Kabelfernbedienung

- ▶ (bei VRX 45 und 45-S enthalten) oder Funkfernbedienung erhältlich



WARN VRX 25

Zugkraft:	1134 kg
Bestell-Nr.	ESW-VRX25-SS-12 / 3107087



Anwendung:	Gelegentlicher Einsatz, für kleine Quads und ATVs
Motor:	12V Permanent Magnet
Getriebe:	3-stufiges Ganzmetall-Planetengetriebe
Staub- und wasserfest:	Standard IP68 für Motor und Getriebe
Ausführung:	Gehäuse schwarz pulverbeschichtet, Verbindungsstange und Haken verzinkt, Kleinteile aus Edelstahl
Seil:	Stahl, 15 m x 4,8 mm
Seilfenster:	Rollenseilfenster
Bedienung:	Mini-Wippschalter
Bremse:	Mechanische Federbremse

WARN VRX 25-S

Zugkraft:	1134 kg
Bestell-Nr.	ESW-VRX25-KS-12 / 3107083

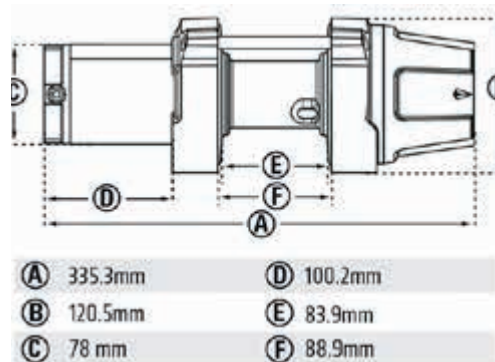


Anwendung:	Gelegentlicher Einsatz, für kleine Quads und ATVs
Motor:	12V Permanent Magnet
Getriebe:	3-stufiges Ganzmetall-Planetengetriebe
Staub- und wasserfest:	Standard IP68 für Motor und Getriebe
Ausführung:	Gehäuse schwarz pulverbeschichtet, Verbindungsstange und Haken verzinkt, Kleinteile aus Edelstahl
Seil:	Kunststoffseil, 15 m x 4,8 mm
Seilfenster:	Aluseilfenster
Bedienung:	Mini-Wippschalter
Bremse:	Mechanische Federbremse

Messwerte VRX 25 + VRX 25-S

Zugkraft in kg	Seilgeschwindigkeit* m/min.	Stromaufnahme* A	Zugkraft pro Lage/kg
0	5,3	20	1 / 1.134
227	4,3	45	2 / 971
454	3,6	71	3 / 849
680	3	98	4 / 754
907	2,4	128	
1.134	6,8	159	

*auf der untersten Seillage



Montagelochbild: 76 x 124 mm



Funkfernbedienung für alle VRX Winden
74500W

Neopren Seilwindenabdeckung für VRX 25 bis VRX 35
71980W

Zubehör nicht im Lieferumfang

WARN VRX 35

Zugkraft:	1588 kg
Bestell-Nr.	ESW-VRX35-SS-12 / 3107090



Anwendung:	Gelegentlicher Einsatz, für kleine Quads und ATVs
Motor:	12V Permanent Magnet
Getriebe:	3-stufiges Ganzmetall-Planetengetriebe
Staub- und wasserfest:	Standard IP68 für Motor und Getriebe
Ausführung:	Gehäuse schwarz pulverbeschichtet, Verbindungsstange und Haken verzinkt, Kleinteile aus Edelstahl
Seil:	Stahl, 15 m x 5,5 mm
Seilfenster:	Rollenseilfenster
Bedienung:	Mini-Wippschalter
Bremse:	Mechanische Federbremse

WARN VRX 35-S

Zugkraft:	1588 kg
Bestell-Nr.	ESW-VRX35-KS-12 / 3107088

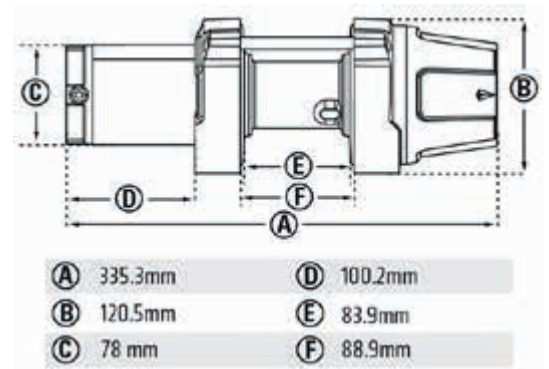


Anwendung:	Gelegentlicher Einsatz, für kleine Quads und ATVs
Motor:	12V Permanent Magnet
Getriebe:	3-stufiges Ganzmetall-Planetengetriebe
Staub- und wasserfest:	Standard IP68 für Motor und Getriebe
Ausführung:	Gehäuse schwarz pulverbeschichtet, Verbindungsstange und Haken verzinkt, Kleinteile aus Edelstahl
Seil:	Kunststoff, 15 m x 4,8 mm
Seilfenster:	Aluseilfenster
Bedienung:	Mini-Wippschalter
Bremse:	Mechanische Federbremse

Messwerte VRX 35 + VRX 35-S

Zugkraft in kg	Seilgeschwindigkeit* m/min.	Stromaufnahme* A	Zugkraft pro Lage/kg
0	4,8	20	1 / 1.588
227	4,1	41	2 / 1.331
454	3,4	60	3 / 1.145
680	2,8	79	4 / 1.005
907	2,3	100	
1.134	1,9	124	
1.361	1,5	155	
1.588	2,1	192	

*auf der untersten Seillage



Montagelochbild: 76 x 124 mm



Funkfernbedienung für alle VRX Winden
74500W



Neopren Seilwindenabdeckung für VRX 25 bis VRX 35
71980W

Zubehör nicht im Lieferumfang

Quad- und ATV Seilwinden

WARN VRX 45

Zugkraft:	2041 kg
Bestell-Nr.	ESW-VRX45-SS-12 / 3107094



Anwendung:	Gelegentlicher Einsatz, für kleine UTVs und ATVs
Motor:	12V Permanent Magnet
Getriebe:	3-stufiges Ganzmetall-Planetengetriebe
Staub- und wasserfest:	Standard IP68 für Motor und Getriebe
Ausführung:	Gehäuse schwarz pulverbeschichtet, Verbindungsstange und Haken verzinkt, Kleinteile aus Edelstahl
Seil:	Stahl, 15 m x 6,3 mm
Seilfenster:	Rollenseilfenster
Bedienung:	Wippschalter und Kabelfernbedienung
Bremse:	Mechanische Federbremse

WARN VRX 45-S

Zugkraft:	2041 kg
Bestell-Nr.	ESW-VRX45-KS-12 / 3107093

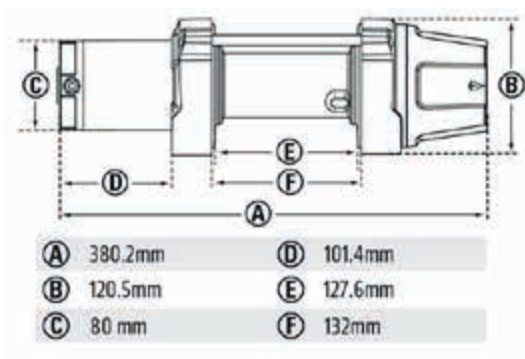


Anwendung:	Gelegentlicher Einsatz, für kleine UTVs und ATVs
Motor:	12V Permanent Magnet
Getriebe:	3-stufiges Ganzmetall-Planetengetriebe
Staub- und wasserfest:	Standard IP68 für Motor und Getriebe
Ausführung:	Gehäuse schwarz pulverbeschichtet, Verbindungsstange und Haken verzinkt, Kleinteile aus Edelstahl
Seil:	Kunststoff, 15 m x 6,3 mm
Seilfenster:	Aluseilfenster
Bedienung:	Wippschalter und Kabelfernbedienung
Bremse:	Mechanische Federbremse

Messwerte VRX 45 + VRX 45-S

Zugkraft in kg	Seilgeschwindigkeit* m/min.	Stromaufnahme* A	Zugkraft pro Lage/kg
0	4,9	20	1 / 2.041
227	4,3	44	2 / 1.700
454	3,7	69	3 / 1.457
680	3,2	94	4 / 1.275
907	2,7	119	
1.134	2,3	145	
1.361	2	171	
1.588	1,7	198	
1.814	1,5	225	
2.041	1,3	252	

*auf der untersten Seillage



Montagelochbild: 76 x 167 mm



Funkfernbedienung für alle VRX Winden
74500W



Neopren Seilwindenabdeckung für VRX 45 und VRX 45-S
71975W

Zubehör nicht im Lieferumfang

WARN VRX POWER



WARN AXON SEILWINDEN

Die neue Generation
der ATV Winden



Gehäuse und Getriebe sind aus Vollmetall gefertigt, Kleinteile aus Edelstahl. Ein integrierter Lastbegrenzer schaltet bei Überlastung ab und beugt Schäden vor.



1 Staub- und wasserfest

- ▶ Abgedichtet nach IP68

2 Ganzmetall-Konstruktion

- ▶ Mit glänzender schwarzer Pulverbeschichtung
- ▶ Robust und rostgeschützt

3 WARN Motactor™

- ▶ Motor und digitaler Kontaktor kombiniert
- ▶ Vereinfacht die Installation

4 Stahl- oder Kunststoffseil

- ▶ Stahl: ausserordentlich robust und langlebig, ideal auch in felsigem Gelände
- ▶ Kunststoff: leicht und flexibel, ideal auch im Wasser

5 Verbindungsplatte statt Verbindungsstangen

- ▶ Extrem stabil und moderne Optik

6 dreistufiges Planetengetriebe

- ▶ Ganzmetall-Fertigung
- ▶ Arbeitet leichtgängig und zuverlässig

7 Mechanische Federbremse

- ▶ Hält die Last sofort, sicheres Arbeiten

8 Kupplung im Stil einer Freilaufnabe

- ▶ Einfache Bedienung

9 Digitales Bedienteil

- ▶ Liefert Information über Zugleistung, Motor temperatur und Fahrzeugbatterie über verschiedene Farbsignale
- ▶ Abgedichtet nach IP68



WARN AXON 35

Zugkraft:	1588 kg
Bestell-Nr.	ESW-AXON35-SS-12 / 3107040



Anwendung:	Häufiger Einsatz, für Quads und ATV's
Motor:	Monactor™ kombinierter 12 V Permanent Magnet Motor und Kontaktor
Getriebe:	3-stufiges Ganzmetall-Planetengetriebe
Staub- und wasserfest:	Standard IP68 für Motor und Getriebe
Ausführung:	Gehäuse schwarz pulverbeschichtet, einteilige Verbindungsplatte, Kleinteile aus Edelstahl
Seil:	Stahl, 15 m x 6,3 mm
Seilfenster:	Rollenseilfenster
Bedienung:	Wippschalter
Bremse:	Mechanische Federbremse

WARN AXON 35-S

Zugkraft:	1588 kg
Bestell-Nr.	ESW-AXON35-KS-12 / 3107037

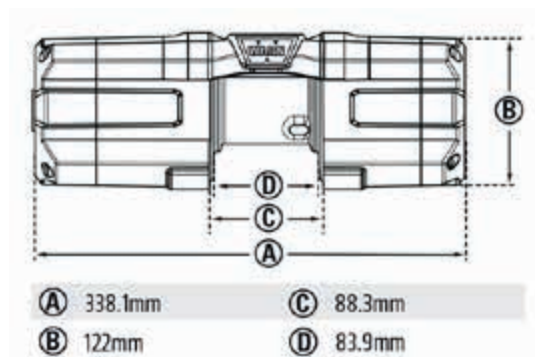


Anwendung:	Häufiger Einsatz, für Quads und ATV's
Motor:	Monactor™ kombinierter 12 V Permanent Magnet Motor und Kontaktor
Getriebe:	3-stufiges Ganzmetall-Planetengetriebe
Staub- und wasserfest:	Standard IP68 für Motor und Getriebe
Ausführung:	Gehäuse schwarz pulverbeschichtet, einteilige Verbindungsplatte, Kleinteile aus Edelstahl
Seil:	Kunststoff, 15 m x 4,8 mm
Seilfenster:	EPIC Guss-Seilfenster
Bedienung:	Wippschalter
Bremse:	Mechanische Federbremse

Messwerte AXON 35 + AXON 35-S

Zugkraft in kg	Seilgeschwindigkeit* m/min.	Stromaufnahme* A	Zugkraft pro Lage/kg
0	6,2	35	1 / 1.588
227	5,4	58	2 / 1.331
454	4,8	81	3 / 1.145
680	4,3	105	4 / 1.005
907	3,9	129	
1.134	3,6	154	
1.361	3,2	178	
1.588	2,9	204	

*auf der untersten Seillage



Montagelochbild: 76 x 124 mm

WARN AXON 45

Zugkraft:	2041 kg
Bestell-Nr.	ESW-AXON45-SS-12 / 3107080



Anwendung:	Häufiger Einsatz, für UTV's und kleine SUV's
Motor:	Monactor™ kombinierter 12 V Permanent Magnet Motor und Kontaktor
Getriebe:	3-stufiges Ganzmetall-Planetengetriebe
Staub- und wasserfest:	Erfüllt Standard IP68
Ausführung:	Gehäuse schwarz pulverbeschichtet, einteilige Verbindungsplatte, Kleinteile aus Edelstahl
Seil:	Stahl, 15 m x 6,3 mm
Seilfenster:	Rollenseilfenster
Bedienung:	Digitaler Wippschalter und digitale Kabelfernbedienung
Bremse:	Mechanische Federbremse

WARN AXON 45-S

Zugkraft:	2041 kg
Bestell-Nr.	ESW-AXON45-KS-12 / 3107079

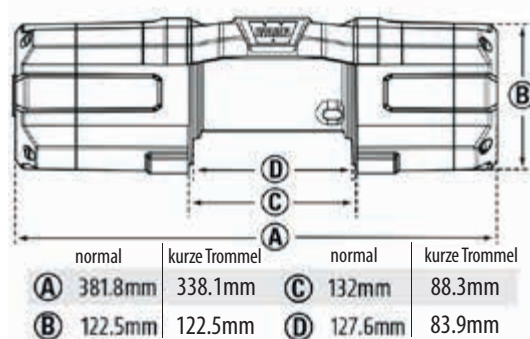


Anwendung:	Häufiger Einsatz, für UTV's und kleine SUV's Auch mit kurzer Trommel erhältlich
Motor:	Monactor™ kombinierter 12 V Permanent Magnet Motor und Kontaktor
Getriebe:	3-stufiges Ganzmetall-Planetengetriebe
Staub- und wasserfest:	Erfüllt Standard IP68
Ausführung:	Gehäuse schwarz pulverbeschichtet, einteilige Verbindungsplatte, Kleinteile aus Edelstahl
Seil:	Kunststoff, 15 m x 6,3 mm
Seilfenster:	EPIC Guss-Seilfenster
Bedienung:	Digitaler Wippschalter und digitale Kabelfernbedienung
Bremse:	Mechanische Federbremse

Messwerte AXON 45 + AXON 45-S

Zugkraft in kg	Seilgeschwindigkeit* m/min.	Stromaufnahme* A	Zugkraft pro Lage/kg
0	5	33	1 / 2.041
227	4,2	48	2 / 1.700
454	3,6	68	3 / 1.457
680	3,1	91	4 / 1.275
907	2,8	114	Axon 45-S kT*
1.134	2,5	136	1 / 2.041
1.361	2,4	156	2 / 1.676
1.588	2,2	174	3 / 1.422
1.814	2,1	191	4 / 1.235
2.041	2	208	

*auf der untersten Seillage



Montagelochbild: 76 x 167 mm

WARN AXON 55

Zugkraft:	2495 kg
Bestell-Nr.	ESW-AXON55-SS-12 / 3107082



Anwendung:	Häufiger Einsatz, für UTV's und kleine SUV's
Motor:	Monactor™ kombinierter 12 V Permanent Magnet Motor und Kontaktor
Getriebe:	3-stufiges Ganzmetall-Planetengetriebe
Staub- und wasserfest:	Erfüllt Standard IP68
Ausführung:	Gehäuse schwarz pulverbeschichtet, einteilige Verbindungsplatte, Kleinteile aus Edelstahl
Seil:	Stahl, 15 m x 6,3 mm
Seilfenster:	Rollenseilfenster
Bedienung:	Digitaler Wippschalter und digitale Kabelfernbedienung
Bremse:	Mechanische Federbremse

WARN AXON 55-S

Zugkraft:	2495 kg
Bestell-Nr.	ESW-AXON55-KS-12 / 3107081

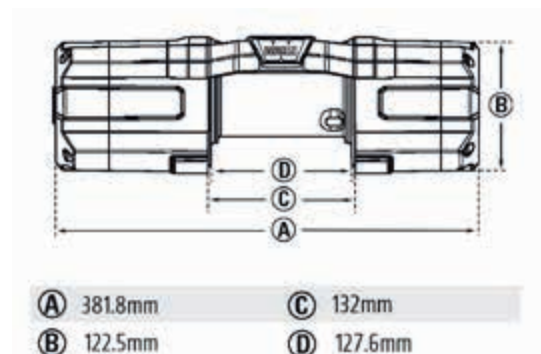


Anwendung:	Häufiger Einsatz, für UTV's und kleine SUV's
Motor:	Monactor™ kombinierter 12 V Permanent Magnet Motor und Kontaktor
Getriebe:	3-stufiges Ganzmetall-Planetengetriebe
Staub- und wasserfest:	Erfüllt Standard IP68
Ausführung:	Gehäuse schwarz pulverbeschichtet, einteilige Verbindungsplatte, Kleinteile aus Edelstahl
Seil:	Kunststoff, 15 m x 6,3 mm
Seilfenster:	EPIC Guss-Seilfenster
Bedienung:	Digitaler Wippschalter und digitale Kabelfernbedienung
Bremse:	Mechanische Federbremse

Messwerte AXON 55 + AXON 55-S

Zugkraft in kg	Seilgeschwindigkeit* m/min.	Stromaufnahme* A	Zugkraft pro Lage/kg
0	4,8	28	1 / 2.495
227	4,1	49	2 / 2.078
454	3,5	71	3 / 1.781
680	3	92	4 / 1.558
907	2,7	114	
1.134	2,4	135	
1.361	2,2	155	
1.588	2,1	176	
1.814	1,9	196	
2.041	1,8	216	
2.268	1,6	235	
2.495	1,5	254	

*auf der untersten Seillage



Montagelochbild: 76 x 167 mm



1



2



3



4



5



6



7

	Beschreibung	Bestell-Nr.
1	ATV-Tasche mit Bergezubehör 1 Baumankergurt (2,5 m x 25,4 mm), 1 Umlenkrolle, 1 Schäkel und 1 Paar Handschuhe	88915W
2	Umlenkrolle verdoppelt die Zugleistung, max. Bruchlast 3628 kg	88898W
3	O-Schäkel Max. Bruchlast 2000 kg	330063W
4	Seilwindenabdeckung aus Neopren langlebig, eng anliegend und wasserfest (L=250 mm). für RT/XT 25/30, ProVantage 2500/3500, Vantage 2000/3000, 2,5ci, 3,0ci und VRX 25 + 35	71980W
4	Seilwindenabdeckung aus Neopren langlebig, eng anliegend und wasserfest (L=300 mm). für RT/XT 40, ProVantage 4500, Vantage 4000, 4,0ci und VRX 45	71975W
5	Ersatz Kabelfernbedienung für alle WARN ATV / UTV Seilwinden (nur Bedienteil).	64849W
5	Ersatz Kabelfernbedienung VRX	64259W
6	Ersatzcontactor vierpolig, wetterfest für WARN RT/XT40, ProVantage 4500, Vantage 4000 oder 4,0ci	76429W
6	Ersatzcontactor vierpolig, wetterfest für WARN RT/XT25/30, ProVantage 2500/3500, Vantage 2000/3000 und 2,5ci oder 3,0ci	63070W
6	Ersatzcontactor vierpolig, wetterfest für WARN RT/XT15 und 1.5ci	69281W
6	Ersatzcontactor vierpolig, wetterfest für WARN Snowinch	70755W
7	Ersatzschalter für Lenkermontage (Kippschalter und Montagesatz) für WARN RT/XT25/30/40, ProVantage, Vantage und 2,5ci oder 3,0ci	64851W



8 Funkfernbedienung für WARN ATV, SxS und UTV Seilwinden.

Kann bei allen Winden mit Lenkerschalter und Kontaktor einfach nachgerüstet werden. Extrem widerstandsfähig gegen Feuchtigkeit und Verschmutzung.



Beschreibung	Bestell-Nr.
8 Funkfernsteuerung (komplett)	74500W
8 Funkfernsteuerung (Sender einzeln)	74520W
9 Stahlseil mit Öse und Haken 4 mm x 15 m für RT 15, Vantage 2000	2605W
9 Stahlseil mit Öse und Haken 6,0 mm x 17 m für RT 40, Vantage 4000, ProVantage 4500	2608BJW
10 Kunststoffseil mit Öse und Haken 4 mm x 15 m für XT 15, Vantage 2000	77212W
10 Umrüstkit Kunststoffseil inkl. Alu-Seilfenster ATV 5 mm x 15 m für RT 25/30, Vantage 3000, ProVantage 2500/3500	72128W
10 Kunststoffseil mit Öse und Haken 5,5 mm x 15,2 m für XT 40, Vantage 4000, ProVantage 4500	78388W
11 Ersatz-Seilhaken RT/XT, ProVantage und Vantage-Winden für Kunststoff- und Stahlseil	39557W

Multi-Mount-System «klein»

Dieses System wurde für Fälle entwickelt, wo ein Festanbau nicht möglich, nicht sinnvoll oder einfach nicht gewünscht ist. Es ist sicherlich kein System für Offroad-Wettbewerbe, aber es reicht vollkommen aus, um ein Fahrzeug von einer verschneiten Wiese oder aus einem Graben zu holen.

Immerhin ist mit diesem System, bei Verwendung einer WARN Works 4000, eine Zugkraft von bis zu 1814 kg realisierbar. Voraussetzung: Anhängerkupplung oder Abschleppöse vorhanden.

► Bestens geeignet für Eigenbergung von Reisemobilen und SUV's

Benötigt wird:

- Multi-Mount-Trägerset
- Stromversorgung
- Adapter für die Anbringung am Fahrzeug

- Sie sollten nie den angegebenen Maximalzugwert und die Stützlast Ihrer Anhängerkupplung überschreiten.
- Es sollte immer gerade gezogen werden.
- Der Multi-Mount-Träger muss immer mit dem Bolzen gesichert und die elektrische Verbindung korrekt verlegt sein.
- Die Frontaufnahme am Fahrzeug muss im Strassenverkehr abgedeckt werden.
- Die Seilwinde muss im öffentlichen Strassenverkehr abgebaut werden.



Kleines Multi-Mount-System auf der Anhängerkupplung.

MULTI-MOUNT TRÄGER SET «KLEIN» FÜR WARN PROVANTAGE & VANTAGE

Passend zu: RT/XT 25, RT/XT 30, RT 40, ProVantage, Vantage, VRX, AXON

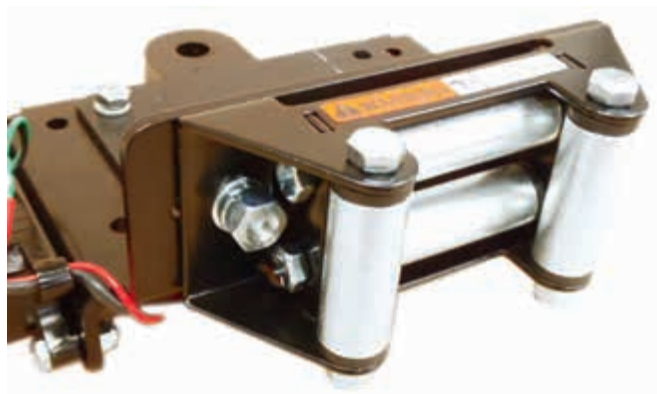
Bestell-Nr. 26378W

Montage:

Es sind unbedingt die fahrzeugspezifischen Gegebenheiten zu beachten, siehe Artikelbeschreibung und Montageanleitung des Herstellers.

Set:

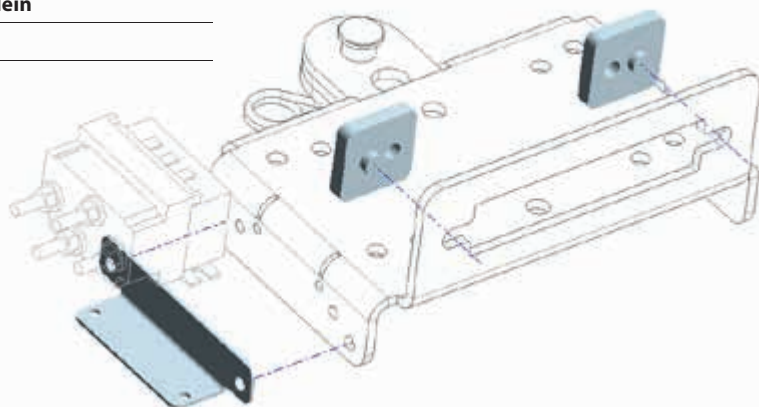
Bei VRX und AXON Seilwinden ist Zusätzlich Adapterkit 263800W benötigt (Je nach Seilwinde werden alle Teile, oder nur Komponenten aus dem Kit verbaut).



ADAPTERKIT FÜR VRX & AXON SEILWINDEN FÜR MULTIMOUNTTRÄGER KLEIN 26378W

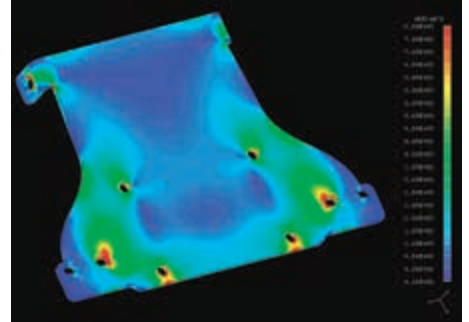
Besteht aus: 1x Kontaktorblech, 2x Adapter für Seilfenster klein

Bestell-Nr. 263800W



Für die meisten gängigen Fahrzeugmodelle bietet WARN passende Seilwindenanbausätze an. Diese wurden speziell für die jeweiligen Maschinen entworfen und gebaut, was ein Nach- oder Umarbeiten überflüssig macht und einen schnellen und einfachen Anbau ermöglicht.

Alle Anbausysteme werden exakt mit der Laserschneidmaschine zurechtgeschnitten, computerüberwacht gebogen und letztendlich per Roboter zusammengesweisst.



Einfache Konfiguration

1. Definition des Fahrzeugs. Am besten senden Sie uns eine Kopie des Fahrzeugausweises.
2. Auswahl der geeigneten Winde (VRX oder AXON)

Seilwinden-Anbausätze für ATVs und Side x Sides

Zur Montage der Seilwinde an Ihrem Fahrzeug benötigen Sie einen spezifischen Anbaukit. Die Anbausätze haben kein TÜV-Teilegutachten.



Schneeflug-Anbausätze für ATVs und Side x Sides

Das Prinzip ist ebenso einfach wie genial: Über einen fest am Fahrzeug verbauten, spezifischen Anbausatz (Centermontage oder Frontmontage) wird der Schneeschild mit einer Deichsel bzw. einem Basisrahmen am Fahrzeug befestigt.

Das Heben und Senken des angebauten Schneeschildes erfolgt entweder über eine im ATV/UTV installierte Seilwinde.

Die Seitenverstellung erfolgt manuell, was das Absteigen vom Fahrzeug erforderlich macht.



Universalschaufel für Ihr ATV

Die Schaufel gibt es in 3 Grössen. Sie hat bis zu 150 l Volumen, bis zu 60 kg Tragkraft und kann bis zu 60° nach unten ausgekippt werden. Für den Hub ist eine Seilwinde erforderlich, die Entriegelung erfolgt über ein Seil am Lenker. Beim Ablassen der Schaufel wird diese automatisch wieder arretiert. Aus 1,6 mm Stahl.



ProVantage ATV-Pflugsystem

Hervorragende Stabilität

Die Warn Pflugschilder sind aus Stahl gefertigt und auf der hinteren Seite mit Rippen verstärkt. Ein zentraler, speziell entwickelter Querträger sorgt zusätzlich für Langlebigkeit. Ausserdem wurde der zentrale Bolzen zur Pflug-Winkelverstellung gross dimensioniert, damit eine jahrelange leichte Bedienbarkeit und Haltbarkeit garantiert ist.

Die Pflüge sind ausserdem mit einer speziellen und hoch gleitfähigen Kunststoffbeschichtung versehen, die verhindert, dass Schnee oder Schmutz kleben bleibt.



Frontanbau

Das ProVantage Pflugsystem kann ohne Verwendung von Werkzeugen, problemlos und schnell angebaut werden. Ein grosses Plus ist hierbei, dass die Montagepunkte im Sichtfeld liegen und einfach zu erreichen sind – es ist nicht nötig sich unter das Fahrzeug zu legen.



Serienmässige Überfahrsicherung

Die Überfahrsicherung schützt davor, dass bei Bordsteinen und Kanaldeckeln keine Schäden am Pflugsystem oder am Fahrzeug entstehen können. Warn Pflüge können ausserdem extrem hoch angehoben werden.



1 ▶ Wählen Sie Ihren Schneeschild

WARN Schneeschild (gerade, schwarz)

- 2,8 mm Stahl mit verstärkten Rippen auf der Rückseite (1,9 mm Stahl für das 127 cm breite Schild)
- Spezielle gleitfähige Kunststoffbeschichtung
- Dicke und extrem widerstandsfähige Verschleisschienen



WARN Cyclone-Schneeschild (gelb)

- Das Cyclone-Design zeichnet sich durch seine verjüngte Bauform aus. Dadurch wird der Schnee besser auf die Seite geworfen.
- Aus 3,2 mm Stahl
- Spezielle gleitfähige Kunststoffbeschichtung
- Dicke und extrem widerstandsfähige Verschleisschienen



2 ▶ Wählen Sie den Montagesatz

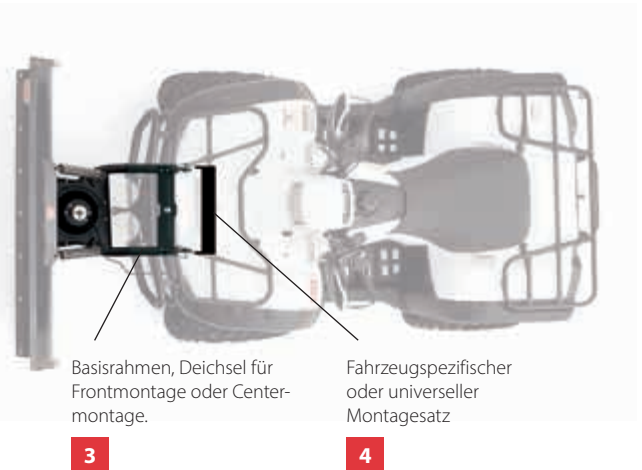
Damit wir Ihnen den passenden, fahrzeugspezifischen Montagesatz anbieten können, benötigen wir die genauen Angaben zum Fahrzeugtyp (Fahrzeugausweis).

Auf Anfrage ist auch ein universeller Montagesatz lieferbar.

3 ▶ Basisrahmen (ergibt sich aus Montagesatz)

Die Basisrahmen sind extra breit, somit stabil und haltbar und verfügen über eine Überfahrtsicherung (Federn). Die verstärkte manuelle Verriegelung hält den Pflug auch bei starken Schlägen in der gewünschten Position.

Typ ist abhängig vom Montagesatz bzw. vom Fahrzeug.



Beschreibung	Bestell-Nr.
1 Gerader Schneeschild (schwarz) 127 x 45 cm	78950W
1 Gerader Schneeschild (schwarz) 140 x 45 cm	78954W
1 Gerader Schneeschild (schwarz) 152 x 45 cm	78960W
1 Gerader Schneeschild (schwarz) 182 x 45 cm (nur für side x side)	79958W
2 Cyclone Schneeschild (gelb) 140 cm breit	80954W
2 Cyclone Schneeschild (gelb) 152 cm breit	80960W
3 Standard-Basisrahmen	92100W
3 Center-Basisrahmen Bei schon vorhandenen Warn Schneepflugabausätzen und älteren ATVs	78100W
3 Basisrahmen Basiskit Schneepflugabausatz für SideXSide (nur für 182 cm Schneeschild)	79805W
Endschalter-Kit Der Anschlagbegrenzer regelt die Winde ab, bevor der Pflug bzw. die Schaufel in das Fahrzeug gezogen werden kann.	85950W
4 Universal-Montagesatz	91810W
4 Fahrzeugspezifischer Montagesatz	Auf Anfrage



1 Pflug-Positionstangen

- Ca. 60 cm hoch
- Rot gummibeschichtet, leicht erkennbar
- Zeigt die Position des Pfluges auch bei tiefem Schnee
- Einfach anzuschrauben

2 Schneeabweiser

- Aus flexiblem Gummi
- Verhindert, dass Schnee über das Schild kommt und schützt den Fahrer vor aufgewirbeltem Schnee
- Passt auf alle WARN Schneepflüge (muss auf Mass geschnitten werden)

3 Pflug-Seitenteile

- Das Seitenteil kann links und rechts montiert werden
- Das Material kann kontrolliert verschoben werden
- Aus Stahl gefertigt

4 Umlenkrolle



5 Spezial-Rollenseilfenster für Pflug

Entwickelt für WARN Seilwinden, die den Pflug schnell und oft heben und senken müssen. Der grössere Durchmesser an der unteren Rolle reduziert den Seilverschleiss.



6 Pflug-Hubseil

- 2,40 m langes belastbares Kunststoffseil
- Ersetzt das Stahlseil für den Einsatz mit dem Pflug
- Besser für die kurzen Zugvorgänge bei engen Zugwinkeln

7 Verschleisschiene Kunststoff

- Hoch verschleissfester (UHMW) Kunststoff
- Kann auf beide Seiten gedreht werden
- Schützt das Schild vor Beschädigungen
- Sehr gut auf Teer und Pflaster
- 6 mm stark



8 Verschleisschiene Stahl

Serienmässig montiert

9

Verschleisschuhe

Für alle ProVantage Pflüge





	Beschreibung	Bestell-Nr.
1	Pflug-Positionsstangen	67679W
2	Schneeabweiser	67870W
3	Pflug-Seitenteile (Seitenteil für gerades Schild)	80607W
4	Umlenkrolle	79582W
5	Spezial-Rollenseilfenster für Pflug (Vantage 3000)	69373W
5	Spezial-Rollenseilfenster für Pflug (Vantage 4000)	82550W
6	Pflug-Hubseil (Kunststoff)	68560W
7	Verschleisschiene Kunststoff (128 cm)	80860W
7	Verschleisschiene Kunststoff (140 cm)	67861W
7	Verschleisschiene Kunststoff (152 cm)	67862W
8	Verschleisschiene Stahl (127 cm)	80608W
8	Verschleisschiene Stahl (140 cm)	39415W
8	Verschleisschiene Stahl (152 cm)	62601W
9	Verschleisschuhe (für alle ProVantage Pflüge, nicht für 127 cm Ausführung)	80475W
10	ProVantage Schaufel (128 cm) – Beschreibung Seite 20	84133W
10	ProVantage Schaufel (140 cm) – Beschreibung Seite 20	83133W
10	ProVantage Schaufel (152 cm) – Beschreibung Seite 20	85133W



WARN Fahrzeugwinden

Seilwinden von WARN bewähren sich seit Jahrzehnten im harten Einsatz. Klassiker wie die M8000 oder die M8274 wurden stets weiterentwickelt. Sie sind für den regelmässigen Einsatz auf 4x4-Fahrzeugen und Abschleppern gleichermaßen geeignet.



WARN M8000

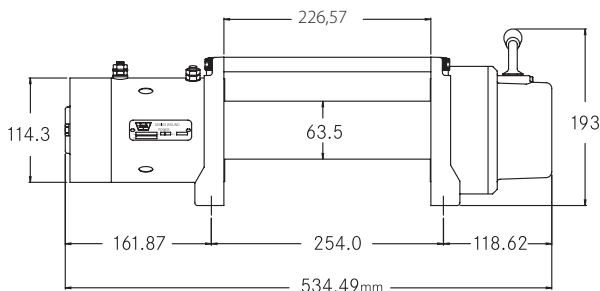
Zugkraft:	3630 kg
Bestell-Nr.	ESW-M8000-SS-12 (Stahlseil, 12V) / 3048069
Bestell-Nr.	ESW-M8000-KS-12 (Kunststoffseil, 12V) / 3048073



Bestens geeignet für Abschleppfahrzeuge.

Unsere meistverkaufte Winde mit dem besten Preis-Leistungsverhältnis

Motorleistung:	3,43 kW bei 12 V / 1,57 kW bei 24 V
Bedienung:	Fernbedienung mit 3,7 m Kabel (optional Funkfernbedienung)
Getriebe:	3-stufiges Planetengetriebe
Übersetzung:	216:1
Bremse:	automatische Trommelbremse
Trommelmasse:	226,5 x 63,5 mm
Gewicht:	34 kg
Seillänge:	30 m x 8 mm
Batteriekabel:	1,83 m



Winden-Masse:
L x B x H = 534 x 160 x 193 mm

Montage-Lochbild:
254 x 114,3 mm

Messwerte WARN M8000				
Zugkraft in kg	Seilgeschwindigkeit* m/min.		Stromaufnahme* A	
	12V	24V	12V	24V
0	12,8	8,3	80	46
900	4,9	5,2	198	99
1800	3,6	3,8	285	145
3600	2,4	2,7	435	235

WARN M8274-50

Zugkraft:	3600 kg
Bestell-Nr.	ESW-M8274-50-SS-12 (Stahlseil, 12V) / 3048075
Bestell-Nr.	ESW-M8274-50-SS-24 (Stahlseil, 24V) / 3048076
Bestell-Nr.	ESW-M8274-50-KS-12 (Kunststoffseil, 12V) / 3048077
Bestell-Nr.	ESW-M8274-50-KS-24 (Kunststoffseil, 24V) / 3048087

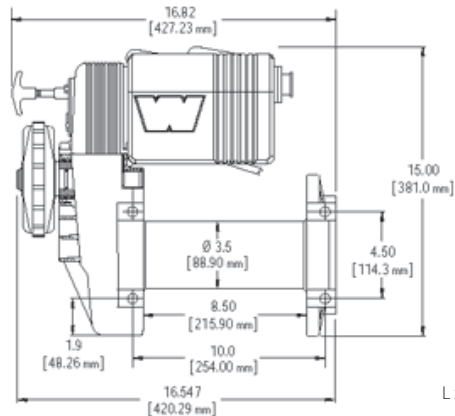


Vorteil: 45 m Seil

Schnellste Winde, langjährig bewährt, insbesondere für Wettkampffahrzeuge (z.B. Jeep Wrangler).

Bauhöhe beachten!

Motorleistung:	3,43 kW bei 12 V / 1,86 kW bei 24V
Bedienung:	Fernbedienung mit 3,7 m Kabel (optional Funkfernbedienung)
Getriebe:	Stirnradgetriebe
Übersetzung:	134:1
Bremse:	automatische Scheibenbremse
Trommelmasse:	21 x 9 cm
Gewicht:	50 kg
Seillänge:	45 m x 8 mm
Batteriekabel:	1,83 m



Montage-Lochbild:
254 x 114,3 mm

Winden-Masse:
L x B x H = 420 x 220 x 381 mm

Messwerte WARN M8274-50				
Zugkraft in kg	Seilgeschwindigkeit* m/min.		Stromaufnahme* A	
	12V	24V	12V	24V
0	22	20	55	30
900	7,3	7	198	102
1800	3,9	5,2	275	140
2700	3,2	4	350	178
3600	2,2	2,4	450	229

*auf der untersten Seillage

WARN Ultimate-Performance Seilwinden

Seilwinden von WARN überzeugen mit ihren verbesserten Beschichtungen, Dichtungen und Motoren. Sie eignen sich für 4x4 Fahrzeuge und Abschlepper für regelmässige, anspruchsvolle Einsätze.



WARN 9.5CTI ACTION



Typ:
Hochleistungswinde mit verbesserter Abdichtung und serienmässiger Funkfernbedienung, für 4x4 Fahrzeuge und Abschlepper, für regelmässigen, anspruchsvollen Einsatz - integrierter Steuerkasten - schnell einsetzbar, Leuchtdiode in Fernbedienung zeigt Motorerwärmung an, Schnellste Winde im Leerlauf in dieser Klasse.

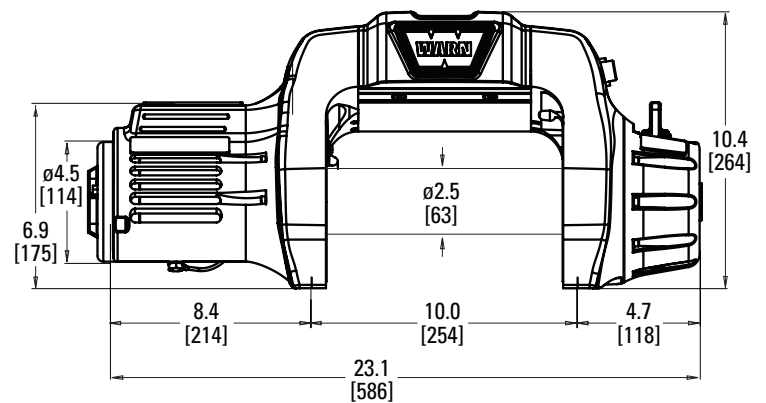
Lieferumfang:
Seilwinde mit Thermo-Überlastschutz, 38 m x 8 mm Stahlseil mit Haken, Rollen-seilfenster, Funkfernbedienung, 3,7 m Kabelfernbedienung mit LED Überlastschutz-Anzeige, Seilfreilaufkupplung, deutsche Bedienungsanleitung, CE-Konformitätsbestätigung.

WARN 9.5cti

Zugkraft:	4310 kg
Bestell-Nr.	ESW-9.5CTI-SS-12 / 3048014
Bestell-Nr.	ESW-9.5CTI-KS-12 / 3048013



Motor:	12 V
Steuerung:	Kontaktor
Bedienung:	Funk- und 3,7 m Kabelfernbedienung
Getriebe:	3-stufiges Planetengetriebe
Übersetzung:	156:1
Bremse:	automatisch
Trommelmasse:	230 x 64 mm
Seillänge:	Stahl 38 m x 8 mm
Batterie-kabel:	1,83 m
Gewicht:	37 kg



Winden-Masse:
L x B x H = 586 x 160 x 264 mm

Montage-Lochbild:
254 x 114 mm

Messwerte WARN 9.5cti

Zugkraft in kg	Seilgeschwindigkeit* m/min.	Stromaufnahme* A	Zugkraft kg pro Seillage:
0	18,9	47	1 / 4.313
910	5	160	2 / 3.927
1.810	3,6	230	3 / 3.595
2.720	2,8	305	4 / 3.359
3.630	2,3	370	5 / 3.150
4.310	2	425	

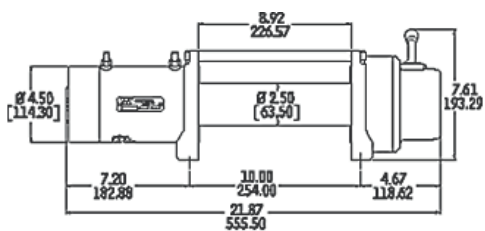
WARN XD9000

Zugkraft:	4100 kg
Bestell-Nr.	ESW-XD9000-SS-12 (Stahlseil, 12V) / 3048127
Bestell-Nr.	ESW-XD9000-KS-12 (Kunststoffseil, 12V) / 3048138



Leistungsstarke Seilwinde – passt in die meisten Fahrzeuganbausätze.

Motorleistung:	3,43 kW bei 12 V / 1,86 kW bei 24 V
Bedienung:	Fernbedienung mit 3,7 m Kabel (optional Funkfernbedienung)
Getriebe:	3-stufiges Planetengetriebe
Übersetzung:	156:1
Bremse:	automatische Trommelbremse
Trommelmasse:	226,5 x 63,5 mm
Gewicht:	35 kg
Seillänge:	30 m x 8 mm
Batteriekabel:	1,83 m



Winden-Masse:
L x B x H = 555 x 160 x 193 mm

Montage-Lochbild:
254 x 114,3 mm

Messwerte WARN XD9000

Zugkraft in kg	Seilgeschwindigkeit m/min.		Stromaufnahme A	
	12V	24V	12V	24V
0	12,5	7	70	42
900	4,7	4,5	180	96
1800	3,6	3,4	255	129
2700	2,8	2,8	330	169
3600	2,3	2,4	415	210
4100	2,1	2,3	460	234

WARN XDC 12 V

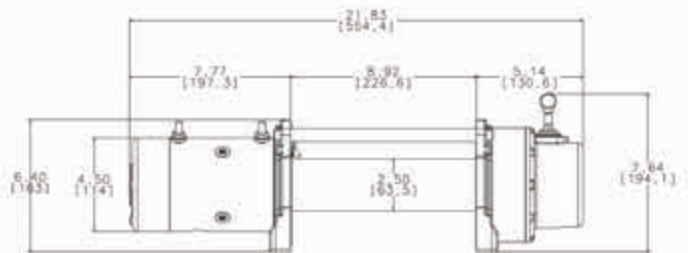
Zugkraft:	4310 kg
Bestell-Nr.	ESW-XDC-SS-12 (Stahlseil, 12V) / 3048140
Bestell-Nr.	ESW-XDC-KS-12 (Kunststoffseil, 12V) / 3048141



Vorteil: Funkfernbedienung inklusive

- Flach und kompakt
- Inklusive Thermoschutzschalter
- Speziell abgedichtet gegen Wasser und Schmutz

Motorleistung:	3,43 kW bei 12 V
Bedienung:	Fernbedienung mit 3,7 m Kabel zusätzlich Funkfernbedienung
Getriebe:	3-stufiges Planetengetriebe
Übersetzung:	156:1
Bremse:	automatische Trommelbremse
Trommelmasse:	23 x 6,4 cm
Gewicht:	39,5 kg
Seillänge:	30 m x 8 mm
Batteriekabel:	1,83 m



Winden-Masse:
L x B x H = 555 x 160 x 193 mm

Montage-Lochbild:
254 x 114,3 mm

Messwerte WARN XDC 12V

Zugkraft in kg	Seilgeschwindigkeit	Stromaufnahme
	m/min.	A
0	9	60
910	4,1	144
1818	3,2	197
2720	2,4	250
3630	2	315
4310	1,7	358

WARN 9.5xp

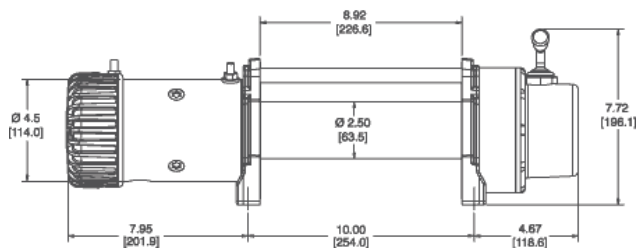
Zugkraft:	4310 kg
Bestell-Nr.	ESW-9.5XP-SS-12 (Stahlseil, 12V) / 3048017
Bestell-Nr.	ESW-9.5XP-KS-12 (Kunststoffseil, 12V) / 3048028



Wettkampf-Winde

Sehr schnelle Seilwinde im Lastbetrieb und leistungsstärkster Motor in dieser Klasse. Für Extrem-Einsätze speziell abgedichtet gegen Wasser und Schmutz.

Motorleistung:	4,47 kW bei 12 V
Bedienung:	Fernbedienung mit 3,7 m Kabel zusätzlich Funkfernbedienung
Getriebe:	3-stufiges Planetengetriebe
Übersetzung:	156:1
Bremse:	automatische Trommelbremse
Trommelmasse:	23 x 6,4 cm
Gewicht:	39,5 kg
Seillänge:	30 m x 8 mm
Batteriekabel:	1,83 m



Winden-Masse:
L x B x H = 577 x 160 x 196 mm

Montage-Lochbild:
254 x 114,3 mm

Messwerte WARN 9.5xp 12V DC

Zugkraft in kg	Seilgeschwindigkeit m/min.	Stromaufnahme A	Zugkraft pro Lage/kg
0	11,6	70	1/4313
910	5,1	175	2/4927
1818	3,9	262	3/3595
2720	3,1	335	4/3359
3630	2,7	425	5/3150
4310	2,3	480	

WARN M12000

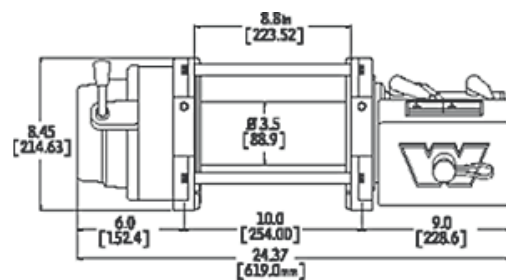
Zugkraft:	5440 kg
Bestell-Nr.	ESW-M12000-SS-12 (Stahlseil, 12V) / 3048063
Bestell-Nr.	ESW-M12000-SS-24 (Stahlseil, 24V) / 3048065



Vorteil: 38 m Seil

Für Zugarbeiten im semi-professionellen Einsatz, Leicht-LKW's, etc.
Flache Bauweise

Motorleistung:	3,43 kW bei 12 V 1,86 kW bei 24V
Bedienung:	Fernbedienung mit 3,7 m Kabel (optional Funkfernbedienung)
Getriebe:	3-stufiges Planetengetriebe
Übersetzung:	261:1
Bremse:	automatische Trommelbremse
Trommelmasse:	21 x 9 cm
Gewicht:	62 kg
Seillänge:	38 m x 9,5 mm
Batteriekabel:	1,83 m



Winden-Masse:
L x B x H = 619 x 214,6 x 279 mm

Montage-Lochbild:
254 x 114,3 mm

Messwerte WARN M12000 12VDC

Zugkraft in kg	Seilgeschwindigkeit m/min.		Stromaufnahme A	
	12V	24V	12V	24V
0	8,2	9,6	80	42
900	4,7	3,6	141	75
1800	3,6	3	200	110
2700	2,1	2,6	252	135
3600	1,5	2,3	302	159
4100	1,2	2,1	353	184
5400	0,9	1,9	400	210

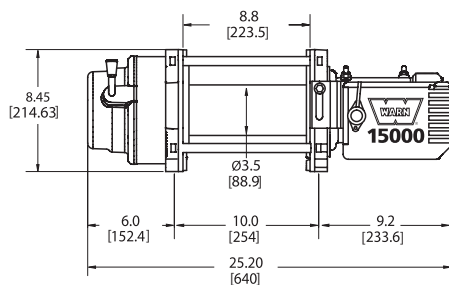
WARN M15000

Zugkraft:	6804 kg
Bestell-Nr.	ESW-M15000-SS-24 (Stahlseil, 24V) / 3087900



Vorteil: ideal für Leicht-LKW's

Motorleistung:	1,86 kW bei 24V
Bedienung:	Fernbedienung mit 3,7 m Kabel (optional Funkfernbedienung)
Getriebe:	3-stufiges Planetengetriebe
Übersetzung:	315:1
Bremse:	automatische Trommelbremse
Trommelmasse:	21 x 9 cm
Gewicht:	62 kg
Seillänge:	27 m x 11mm
Batteriekabel:	1,83 m



Winden-Masse:
L x B x H = 640 x 215 x 279 mm

Montage-Lochbild:
254 x 114,3 mm

Messwerte WARN M15000 24V DC

Zugkraft in kg	Seilgeschwindigkeit m/min.	Stromaufnahme A	Zugkraft pro Lage/kg
0	8,6	24	1/6800
1000	3,1	85	2/6300
2000	2,3	115	3/5200
3000	2,1	142	4/4400
4000	2,0	170	
5000	1,9	190	
6000	1,6	210	
6800	1,3	235	

HEAVY WEIGHT WINCH SERIES

Für das regelmässige Ziehen von schweren Lasten bis zu 7,5 t ausgelegt. Ein optionaler Überlastschutz ist separat erhältlich.



WARN Fahrzeugwinden

WARN 16.5ti

Zugkraft: 7484 kg

Bestell-Nr. ESW-16.5ti-SS-12 (Stahlseil, 12V) / 3048010



Motorleistung: 3,43 kW bei 12 V

Bedienung: Fernbedienung mit 3,7 m Kabel (optional Funkfernbedienung)

Getriebe: 3-stufiges Planetengetriebe

Übersetzung: 315:1

Bremse: automatische Trommelbremse

Trommelmasse: 21 x 9 cm

Gewicht: 63 kg

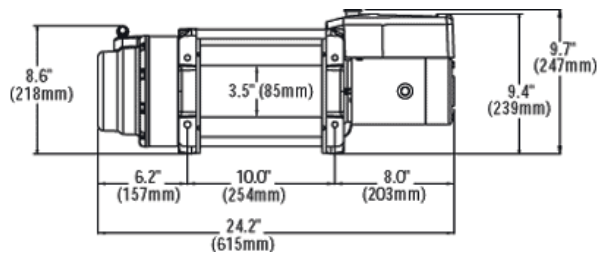
Seillänge: 27 m x 11 mm

Batteriekabel: 1,83 m

Winden-Masse:
L x B x H = 628 x 216 x 247 mm

Montage-Lochbild:
254 x 114,3 mm

Vorteil: stärkste 12V-Winde



Messwerte WARN 16.5ti 12V DC

Zugkraft in kg	Seilgeschwindigkeit * m/min.	Stromaufnahme* A	Zugkraft pro Lage/kg
0	7,20	68	1/7484
907	3,68	138	2/6930
1814	2,81	189	3/5748
2721	2,25	240	4/4910
3628	1,85	291	
4536	1,56	342	
5443	1,34	393	
6350	1,18	444	
7257	1,03	494	
7484	0,99	507	

*auf der untersten Seillage



ZEON – Fahrzeugwinden

ZEON

Mit der ZEON-Serie präsentiert WARN eine komplett neu entwickelte Generation von Seilwinden. Um auf möglichst viele Kundenwünsche und interne Anforderungen eingehen zu können, haben die Ingenieure der Kultmarke ein innovatives Konzept verwirklicht.



ZEON Platinum

Die Baureihe «Platinum» hat die gleichen Eigenschaften wie die bekannte Zeon-Reihe, zeichnet sich aber durch zusätzliche Funktionen aus:

- ▶ Neue Fernbedienung mit Display
- ▶ 2 Zusatzfunktionen ferngesteuert schaltbar
- ▶ Ferngesteuerter Freilauf
- ▶ Anzeige der Batteriespannung
- ▶ Anzeige der Motortemperatur



Schwarze Pulverbeschichtung:

Verbessertes Verfahren schützt perfekt vor Korrosion

Versetzbarer Schaltkasten:

Kann auf der Winde oder separat montiert werden

Wetterfest abgedichteter Kontaktor

versetzbar

Neuer Motor in neuem Gehäuse:

Mehr Kraft und Ausdauer bei leiserem Betriebsgeräusch, ausserdem keine abstehenden Anschlusskabel zum Schaltkasten

Verbesserte Abdichtung:

Schmutz und Feuchtigkeit bleiben draussen. Erfüllt Schutzstandard IP68.

3-stufiges Planetengetriebe:

Arbeitet schnell und zuverlässig, mit neuem, leicht zu bedienendem Freilaufhebel

Schrauben aus Edelstahl:

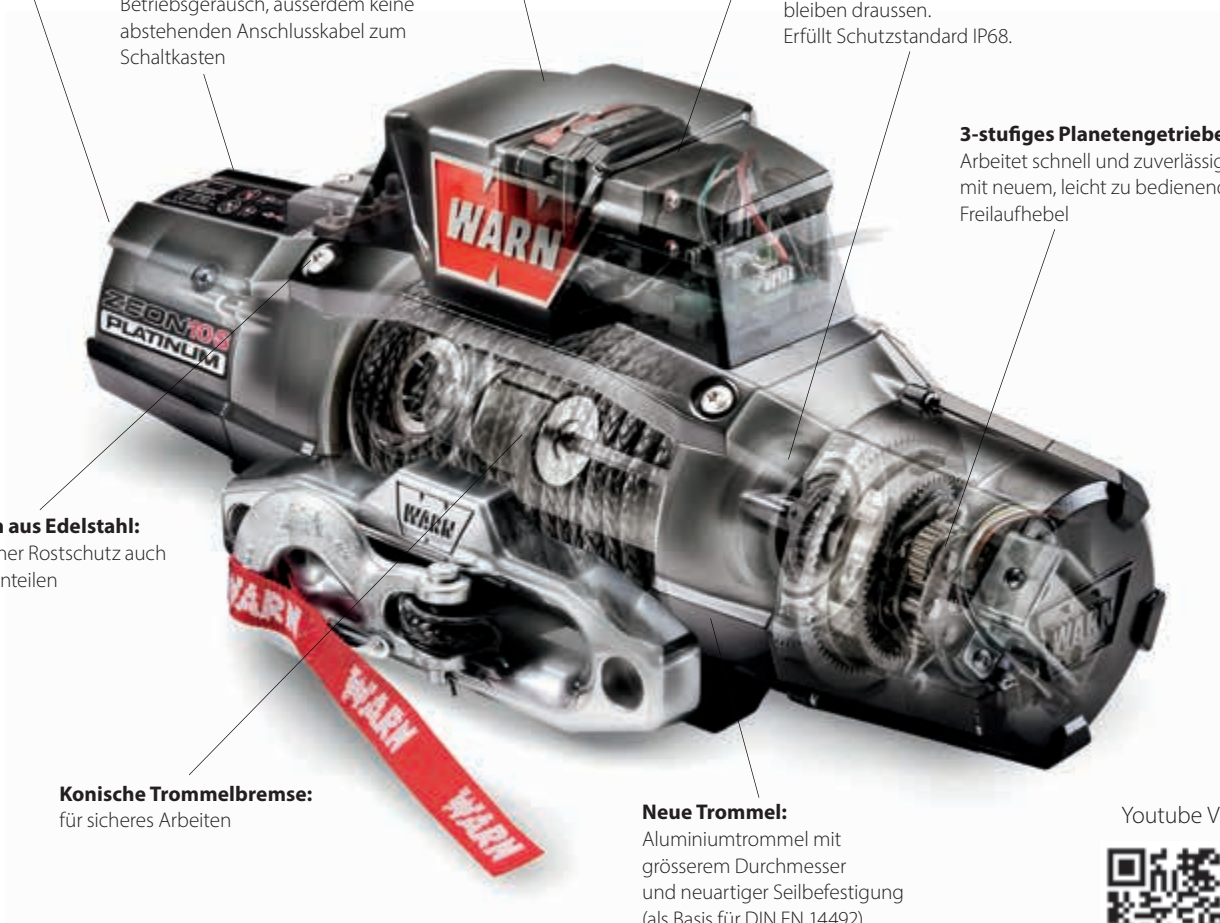
Bestmöglicher Rostschutz auch bei den Kleinteilen

Konische Trommelbremse:

für sicheres Arbeiten

Neue Trommel:

Aluminiumtrommel mit grösserem Durchmesser und neuartiger Seilbefestigung (als Basis für DIN EN 14492)



Youtube Video

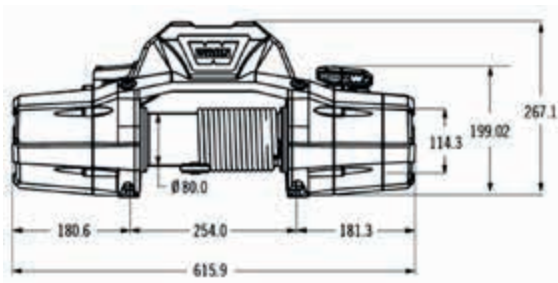


WARN ZEON 8

Zugkraft:	3630 kg
Bestell-Nr.	ESW-ZEON8-SS-12 (Stahlseil, 12V) / 3061997
Bestell-Nr.	ESW-ZEON8-KS-12 (Kunststoffseil, 12V) / 3062565



Steuerung:	Kontaktor
Bedienung:	Fernbedienung mit 3,7 m Kabel
Getriebe:	3-stufiges Planetengetriebe
Übersetzung:	162:1
Bremse:	automatische Trommelbremse
Trommelmasse:	229 x 80 mm
Seil:	SS: 30 m x 8 mm, KS: 30 m x 9 mm
Seilfenster:	Rollenseilfenster
Gewicht:	42 kg
Garantie:	3 Jahre



Winden-Masse:
L x B x H = 616 x 182 x 267 mm

Montage-Lochbild:
254 x 114,3 mm

Messwerte WARN ZEON 8

Zugkraft in kg	Geschw.* m/min	Stromaufnahme* A	Zugkraft kg pro Seillage
0	12,8	63	1/3.630
910	5,2	167	2/3.074
1.810	3,6	255	3/2.666
2.720	2,6	335	4/2.353
3.630	1,9	413	

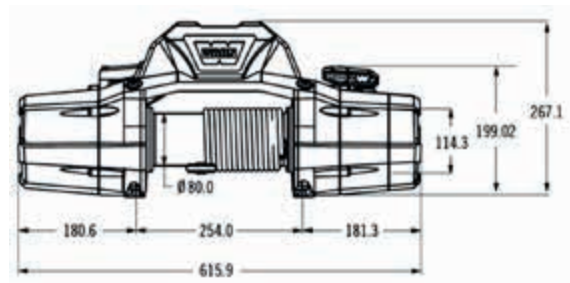
*auf der untersten Seillage

WARN ZEON 10

Zugkraft:	4536 kg
Bestell-Nr.	ESW-ZEON10-SS-12 (Stahlseil, 12V) / 3062523
Bestell-Nr.	ESW-ZEON10-SS-24 (Stahlseil, 24V) / 3070491
Bestell-Nr.	ESW-ZEON10-KS-12 (Kunststoffseil, 12V) / 3062567
Bestell-Nr.	ESW-ZEON10-KS-24 (Kunststoffseil, 24V) / 3070489



Steuerung:	Kontaktor
Bedienung:	Fernbedienung mit 3,7 m Kabel
Getriebe:	3-stufiges Planetengetriebe
Übersetzung:	216:1
Bremse:	automatische Trommelbremse
Trommelmasse:	229 x 80 mm
Seil:	SS: 24 m x 9,5 mm, KS: 30 m x 9 mm
Seilfenster:	Rollenseilfenster
Gewicht:	44 kg
Garantie:	3 Jahre



Winden-Masse:
L x B x H = 616 x 182 x 267 mm

Montage-Lochbild:
254 x 114,3 mm

Messwerte WARN ZEON 10

Zugkraft in kg	Geschw.* m/min		Stromaufnahme* A		Zugkraft kg pro Seillage
	12V	24V	12V	24V	
0	10,27	8,7	62	35	1 / 4536
910	4,5	4,7	144	75	2 / 3740
1.810	3,4	3,7	215	108	3 / 3181
2.720	2,6	3,1	380	140	4 / 2768
3.630	2,0	2,7	353	172	
4.536	1,5	2,3	409	205	

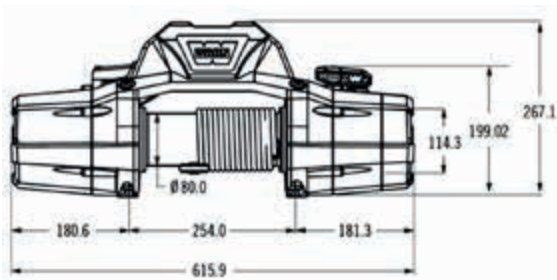
*auf der untersten Seillage

WARN ZEON 12

Zugkraft:	5443 kg
Bestell-Nr.	ESW-ZEON12-SS-12 (Stahlseil, 12V) / 3062526
Bestell-Nr.	ESW-ZEON12-SS-24 (Stahlseil, 24V) / 3070492



Steuerung:	Kontaktor
Bedienung:	Fernbedienung mit 3,7 m Kabel
Getriebe:	3-stufiges Planetengetriebe
Übersetzung:	216:1
Bremse:	automatische Trommelbremse
Trommelmasse:	229 x 80 mm
Stahlseil:	24 m x 9,5 mm
Seilfenster:	Rollenseilfenster
Gewicht:	44 kg
Garantie:	3 Jahre



Winden-Masse:
L x B x H = 616 x 182 x 267 mm

Montage-Lochbild:
254 x 114,3 mm

Messwerte WARN ZEON 12

Zugkraft in kg	Geschw.* m/min		Stromaufnahme* A		Zugkraft kg pro Seillage
	12V	24V	12V	24V	
0	9,4	7,6	50	33	1 / 5440
910	4,1	4,2	128	73	2 / 4488
1810	3,1	3,2	196	112	3 / 3682
2720	2,4	2,8	257	146	4 / 3322
3630	1,8	2,4	316	178	
4536	1,4	2,1	375	211	
5443	0,9	1,7	438	253	

*auf der untersten Seillage



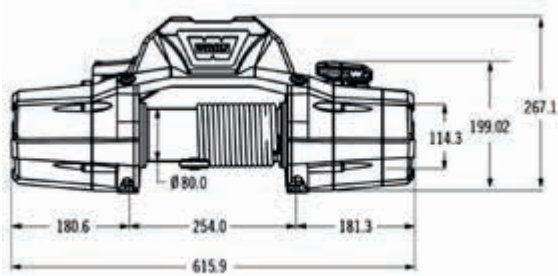
Der Schaltkasten ist abnehmbar und kann auch an anderer Stelle am Fahrzeug montiert werden. Die neue Motorgruppe arbeitet leiser, effektiver und braucht weniger Zeit zum Abkühlen.

WARN ZEON 10 Platinum

Zugkraft:	4536 kg
Bestell-Nr.	ESW-ZEON10Platinum-SS-12 (Stahlseil, 12V) / 3073846
Bestell-Nr.	ESW-ZEON10Platinum-KS-12 (Kunststoffseil, 12V) / 3073845



Steuerung:	Kontaktor
Bedienung:	Erweiterte Funkfernbedienung
Getriebe:	3-stufiges Planetengetriebe
Übersetzung:	162:1
Bremse:	automatische Trommelbremse
Trommelmasse:	229 x 80 mm
Seil:	SS: 24 m x 9,5 mm, KS: 30 m x 9 mm
Seilfenster:	Rollenseilfenster
Gewicht:	44 kg
Garantie:	3 Jahre



Winden-Masse:
L x B x H = 616 x 182 x 267 mm

Montage-Lochbild:
254 x 114 mm

Messwerte WARN ZEON 10 Platinum

Zugkraft in kg	Geschw. m/min	Stromaufnahme A	Zugkraft kg pro Seillage
0	13,4	55	1 / 4536
910	5,4	149	2 / 3740
1.810	3,6	233	3 / 3181
2.720	3,2	311	4 / 2768
3.630	2,3	387	
4.536	1,7	465	

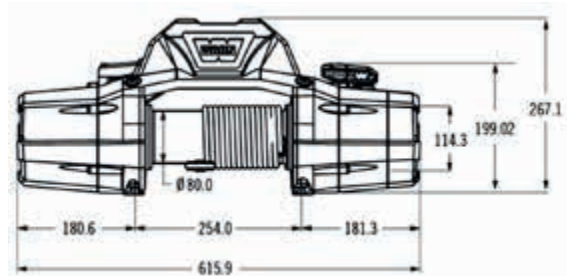
*auf der untersten Seillage

WARN ZEON 12 Platinum

Zugkraft:	5443 kg
Bestell-Nr.	ESW-ZEON12Platinum-SS-12 (Stahlseil, 12V) / 3073847
Bestell-Nr.	ESW-ZEON12Platinum-KS-12 (Kunststoffseil, 12V) / 3109166



Steuerung:	Kontaktor
Bedienung:	Erweiterte Funkfernbedienung
Getriebe:	3-stufiges Planetengetriebe
Übersetzung:	216:1
Bremse:	automatische Trommelbremse
Trommelmasse:	229 x 80 mm
Stahlseil:	24 m x 9,5 mm
Seilfenster:	Rollenseilfenster
Gewicht:	44 kg
Garantie:	3 Jahre



Winden-Masse:
L x B x H = 616 x 182 x 267 mm

Montage-Lochbild:
254 x 114 mm

Messwerte WARN ZEON 12 Platinum

Zugkraft in kg	Geschw. m/min	Stromaufnahme A	Zugkraft kg pro Seillage
0	10	57	1 / 5440
910	4,6	132	2 / 4488
1810	3	200	3 / 3682
2720	2,7	261	4 / 3322
3630	2,3	321	
4536	1,6	381	
5443	1,3	446	

*auf der untersten Seillage

Fahrzeugspezifische Seilwindenanbausätze

WARN «Hidden» Anbausätze

Diese versteckten Anbausätze sind spezifisch für WARN-Seilwinden gefertigt und werden nach Zugkraft und Einbaumassen freigegeben. Zum Teil sind es auch bauartbedingte Gegebenheiten (am Fahrzeug) oder gesetzliche Bestimmungen, die nur bestimmte Kombinationen von Seilmaterial, Winde und Anbausatz zulassen.

Alle Anbausysteme sind kunststoffbeschichtet und kommen mit allen nötigen Montagematerialien, um unseren Kunden einen schnellen und einfachen Aufbau in der Werkstatt zu ermöglichen. Bei den meisten aktuellen Anbaukits werden auch Schablonen oder Halter für den speziellen Verbau der Schaltkästen mitgeliefert.

Bei den sogenannten Hidden Anbausätzen versuchen wir, die Seilwinden soweit wie möglich in den Originalstossfänger zu integrieren. So bleibt die Seilwinde immer am Fahrzeug und ist sofort einsatzbereit. Ausserdem sind höhere Zugkräfte realisierbar als bei flexiblen Systemen, auch bei schräger Zugrichtung.

Die wichtigsten Angaben für Hidden Anbausätze:

1. Fahrzeug Marke
2. Model
3. Baujahr
4. Parksensoren Ja/Nein?
5. ACC (Adaptive Cruise Control) Ja/Nein?

Senden sie uns Ihre Angaben per Mail info@paul-forrer.ch
oder rufen Sie uns an unter: **044 439 19 91**



Volkswagen

z. B. Amarok Pick-Up



z. B. Nissan Navara D40



z. B. Range Rover

ISUZU

z. B. D-Max



z. B. Niva

Jeep

z. B. Wrangler, Cherokee



SUZUKI

z. B. Jimmy, Grand Vitara



Mercedes-Benz

z. B. Mercedes G 460, 461



mitsubishi

z. B. L200, Pajero



z. B. Duster



z. B. B2500 Pickup



z. B. Ranger

WARN «HIDDEN»



Hidden Anbausatz

Fahrzeugspezifische Seilwindenanbausätze

Multi-Mount-Träger-Set «Gross»

- ▶ Für Fahrzeuge, die wenig Platz im Bereich der Stossstange haben, um eine Seilwinde fest zu verbauen.
- ▶ Wenn Sie überwiegend auf befestigten Strassen fahren und die Seilwinde nur im Notfall benötigen.
- ▶ Für thermisch empfindliche Fahrzeuge, die bei festem Verbau von Seilwinden Probleme haben könnten.
- ▶ Vorne und hinten mit nur einer Seilwinde arbeiten.

Wichtig:

- Sie sollten nie den angegebenen Maximalzugwert und die Stützlast Ihrer Anhängerkupplung überschreiten.
- Es sollte immer gerade gezogen werden.
- Der Multi-Mount-Träger muss immer mit dem Bolzen gesichert und die elektrische Verbindung korrekt verlegt sein.
- Die Frontaufnahme am Fahrzeug muss im Strassenverkehr abgedeckt werden.
- Die Seilwinde muss im öffentlichen Strassenverkehr abgebaut werden.





1 Adapter für Abschleppöse



2 Adapter zu Multi-Mount



3 OLI Überlastschutz



4 Universalhalter



5 WARN Booster-Kabel



6 Elektrostecker



7 Multi-Mount-Träger



8 Abdeckung



9 Universalschäkel

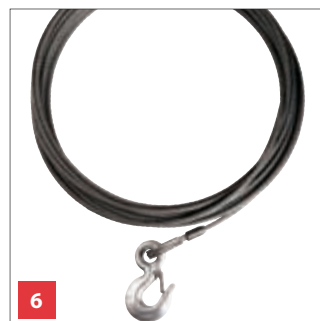
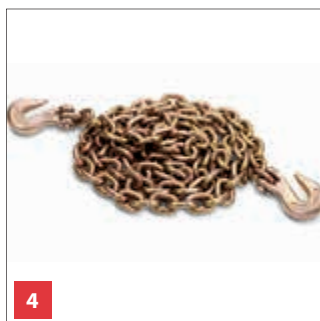
Beschreibung	Bestell-Nr.
1 Adapter für Abschleppöse zur Anbringung an Fahrzeugen) Länge: 15 cm	263781W
2 Adapter zu Multi-Mount AHK	16-2151W
3 OLI Überlastschutz für Fahrzeugwinden (12 V und 24 V)	90799W
4 Universalhalter (gross 50 mm)	26376W
5 WARN Booster Kabel 5m mit Batterieklemmen + 1m mit Anschlüssen mit Elektrostecker auf beiden Seiten	26769W
6 Elektrostecker 175 Amp Ideal, um eine sichere und einfache Elektroverbindung für transportable Winden herzustellen.	22680W
7 Multi-Mount-Träger «Gross» Montage innen: 50 x 50 mm	68531W
8 Abdeckung für Frontaufnahme 2"	37509W
9 Universalschäkel für Frontaufnahme für 50 mm System	29312W

1 Zubehörtasche



2 Sicherheitshandschuhe

Die neuen Handschuhe von WARN dienen der Sicherheit des Anwenders und zeichnen sich durch eine gute Passform aus. - Kevlarverstärkt, mit synthetischem Leder
- Extra-Verstärkung zwischen Finger und Daumen
- Frottee-Futter



	Beschreibung	Bestell-Nr.
1	WARN Zubehörtasche , Inhalt: 1 Baumankergurt (2,4 m x 5 cm), 1 Bergegurt (9 m x 5 cm), 1 Umlenkrolle (9072 kg Bruchkraft), 2 Schäkel, 1 Paar Handschuhe	88900W
2	Sicherheitshandschuhe	88895W
3	Schäkel für eine sichere Verbindung zwischen Umlenkrolle und Gurt. Schäkel, O-Form 2 t, Bruchlast 8 t	330063W
3	Schäkel Schäkel, O-Form 3,25 t, Bruchlast 13 t	330073W
3	Schäkel Schäkel, O-Form 4,75 t, Bruchlast 19 t	330083W
4	Choker-Kette 2 m	4175W
5	Zughaken schwarz (3,6 t)	13230W
5	Zughaken verchromt (3,6 t)	13200W
6	Stahlseil mit Öse und Haken 30 m x 8 mm für M6-8000, XD9000, XDC, 9.5XP	14541W
6	Stahlseil mit Öse und Haken 30 m x 8 mm für XD9000i, 9.5ti	16501W
6	Stahlseil mit Öse und Haken 45 m x 8 mm für M8274-50	15739W
6	Stahlseil mit Öse und Haken 38 m x 10 mm für M12000	15638W
6	Stahlseil mit Öse und Haken 24 m x 9,5 mm für 12.0 XE	74313W
6	Stahlseil mit Öse und Haken 27 m x 11 mm für 16.5ti	10432W
6	Stahlseil mit Öse und Haken 30 m x 8 mm für ZEON 8	10427W
6	Stahlseil mit Öse und Haken 24 m x 9,5 mm für ZEON 10, ZEON 12	10452509W



Rollenseilfenster reduzieren den Seilverschleiss bei schrägem Zug.
(Nicht für Kunststoffseile)

7



8



9



10



11



12



13



14



15

	Beschreibung	Bestell-Nr.
7	Rollenseilfenster Abmessungen: 29,5 x 8,5 x 12,7 cm, Ausführung verzinkt für M6000 bis M12000	5742W
7	Rollenseilfenster Abmessungen: 29,5 x 8,5 x 12,7 cm, Ausführung Heavy Duty für CE-M15000 und CE-16.5 ti	69394W
8	Aluseilfenster	7609W
9	Gusseilfenster Alternative zu den Rollenseilfenstern. Ausführung schwarz für M6000 bis CE-16.5 ti	73850W
10	WARN Bergegurt 9 m x 50 mm, Bruchlast 8,1 t	29898W
11	WARN Baumankergurt 3 m x 75 mm, Bruchlast 12 t	35730W
12	Sicherheitshaken (für Stahlseil)	32423W
12	Sicherheitshaken (für Kunststoffseil 9 mm)	28001W
12	Sicherheitshaken (für Kunststoffseil 12 mm)	28000W
13	WARN Umlenkrolle gross (abschmierbar) Maximale Bruchlast 13'000 kg, Maximale Arbeitslast 7484 kg, bei 11 mm Seildurchmesser) empfohlene Seilstärke 8-14 mm	634901W
14	WARN Umlenkrolle mittel (abschmierbar) Maximale Bruchlast 8618 kg, Maximale Arbeitslast 4310 kg (bei 8 mm Seildurchmesser) empfohlene Seilstärke 6-9,5 mm	61560W
15	WARN Umlenkrolle klein (nicht abschmierbar) Maximale Bruchlast 3628 kg, Maximale Arbeitslast 3180 kg, (bei 6,5 mm Seildurchmesser) empfohlene Seilstärke 4-6,5 mm	88898W

WARN Funkfernbedienung (komplett)

Die neue Warn Funkfernbedienung arbeitet bei allen Warn Seilwinden mit 5-poligen Fernbedienungen. Einfach zu montieren und extrem widerstandsfähig gegen Feuchtigkeit und Verschmutzung. Funktionsbereich bis 35 m.

Über LED-Leuchten wird der Bediener über die Einsatzbereitschaft und über den Batteriezustand informiert.



1

Funkfernsteuerung



2

Kabelfernbedienung



3

Abdeckung



4

Relais – neue Version



5

Relais – alte Version

	Beschreibung	Bestell-Nr.
1	Funkfernsteuerung (5-polig)	90287W
1	Funkfernsteuerung (nur Sender)	74520W
2	Ersatz Kabelfernbedienung (3,7 m) Fernbedienung für alle Fahrzeugwinden ausser XDC	83665W
2	Ersatz Kabelfernbedienung für WARN XDC	74763W
3	Rollenseilfenster-Abdeckung aus hochfestem Gummi, passend für Rollenseilfenster 5742W	905W
4	Relais – neue Version Anschlüsse oben (12 V und 24 V)	72631W
5	Relais – alte Version Anschlüsse seitlich (12 V)	2040W
6	Nur Contactor M12000 und M15000 (12V)	83668W
6	Relaiskasten XDC (12V)	74692W
7	Universalanbauplatte, Bauform: U-förmig Für M4500-HS9500i und Zeon-Winden, Breite 700 mm, Tiefe 180 mm, Höhe vorne 70 mm, Höhe hinten 45 mm, Materialstärke 4 mm	60368W
8	Universalanbauplatte, Bauform: Winkel Für M8274-50, M12000, 16.5ti, Breite 850 mm, Tiefe 180 mm, Höhe vorne 220 mm, Materialstärke 4 mm	11115W
9	WARN Schaltkasten Contactor, 12 V (Neues Model «D»-Steckdose), komplett mit Kabel und Abdeckung. (Nicht kompatibel mit rundem Stecker)	83664W
10	Umbaukit mit Montageplatte und 75 cm Kabel Für den externen Verbau des Schaltkastens (Nicht für Platinum)	89970W
10	Montageplatte einzeln Für den externen Verbau des Schaltkastens	89770W
10	Umbaukit ohne Montageplatte und 198 cm Kabel Für den externen Verbau des Schaltkastens (Nicht für Platinum)	89960W
10	Steckdosenverlängerung für Fernbedienung , mit L-Halter (Nicht für Platinum)	90394W
10	Umbaukit mit Montageplatte und 75 cm Kabel Für den externen Verbau des Schaltkastens (Für Platinum)	89965W
10	Umbaukit ohne Montageplatte und 198 cm Kabel Für den externen Verbau des Schaltkastens (Für Platinum)	92193W



6 Contactor



7 Anbauplatte U-Form



8 Anbauplatte Winkel



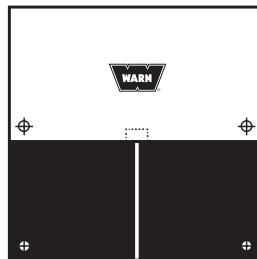
9 Schaltkasten



10 Umbaukit (Zeon)



11



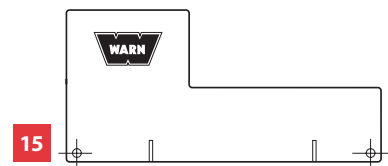
12



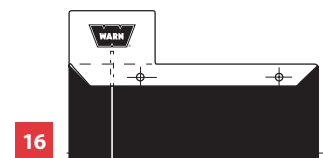
13



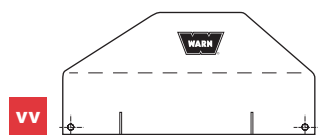
14



15



16



17

Seilwinden Abdeckhauben		Bestell-Nr.
11	Abdeckung aus Hartplastik für X9000i / 8000i	34035W
12	Abdeckung aus Vinyl für 8274/50	8557W
13	Abdeckung aus Vinyl für M12000-16,5Ti	15639W
14	Abdeckung aus Vinyl für M5000 - XD9000 + 9.5XP (Steuerkasten in Fahrzeug montiert)	91414W
15	Abdeckung aus Vinyl für M5000 - XD9000 + 9.5XP (Steuerkasten auf dem Windenmotor)	13916W
16	Abdeckung aus Vinyl für M5000 - XD9000 + 9.5XP Steuerkasten über dem Windenmotor und hoher Montageplatte z.B. „Bumper-Systeme“	13918W
17	Abdeckhaube Neopren für 9.5 ti und 9.5 si	81761W
17	Abdeckhaube Neopren für Zeon (auch Platinum)	91415W

Kunststoffseile

Kunststoffseile sind im 4x4-Markt präsenter als je zuvor, aber es eignen sich bei weitem nicht alle Seile für alle Windentypen. Die meisten Seilwinden haben ihre Bremse in der Seiltrommel. Hier entstehen beim «winchen» regelmässig Temperaturen von über 95°C. Reine Dyneema-Seile verlieren ihre Stabilität aber bereits bei Temperaturen von 70 – 80°C.

2-Komponenten-Kunststoffseil

Unsere DYNATEC Kunststoffseile sind «2-Komponentenseile», das heisst, die ersten 5,5 m bestehen aus einem hochtemperaturbeständigen, teuren Material. Die nachfolgenden Meter sind aus einer hochflexiblen Spezialfaser gefertigt.

Alle Fahrzeugwinden mit Kunststoffseil in diesem Katalog sind mit diesem Seiltyp ausgerüstet!

XTR-Seil – Kunststoffseil

Dieses völlig neuartige Windenseil basiert auf langjährigen Erfahrungen, Ideen und Wünschen, welche von einem ehemals führenden Hersteller für Yachttauerwerk und Flightsportleinen in die Realität umgesetzt wurden.

Entstanden ist ein Windenseil:

- das durch den eingespleissten Softschäkel sofort einsatzbereit ist und völlig ohne anfällige Metallkauschen und Haken auskommt. (Die evtl. zu gefährlichen Geschossen werden können.)
- das auf jeglichen Hitzeschutz verzichten kann, da es aus Vectran gefertigt ist und seine Festigkeit bis 200° C beibehält
- das dank seiner XTR-Beschichtung UV-beständig ist
- das federleicht und handlich ist
- das nicht rosten und nicht klappern kann.

Die Vorteile auf einen Blick:

- nahezu kein «Peitscheneffekt», wenn das Seil reissen sollte
- geringeres Verletzungsrisiko, da keine einzelnen Drähte hervorstehen können
- hohe Bruchlast von 9 t
- keine Korrosion
- wesentlich flexibler und geringeres Gewicht
- schwimmt im Wasser und ist leicht zu werfen
- Gewichtersparnis gegenüber Stahlseil mit Rollenseifenster bis zu 17,5 kg



	Beschreibung	Bestell-Nr.
1	DYNATEC Kunststoffseil , 30 m x 9 mm	118530W
1	DYNATEC Kunststoffseil , 38 m x 9 mm	118538W
1	DYNATEC Kunststoffseil , für Zeon-Winden, 30 m x 9 mm	1185301W
1	1-Komponenten Seil Für WARN M8274, 50 m x 9 mm (weil dieses Modell keine Bremse in der Trommel hat)	118550W
2	Kunststoffseilkit Zum Umrüsten der Winde, 30 m beinhaltet: Seil, inklusive Haken und Aluseifenster	1190309W
2	Kunststoffseilkit 38 m Für WARN M8274. Zum Umrüsten der Winde, beinhaltet: Seil, inklusive Haken und Aluseifenster	1190389W
3	XTR-Seil – Kunststoffseil 27 m x 9,4 mm Seil für M8000 bis XDC (Nur in Verbindung mit Alu-Seifenster)	140900W

WARN Industriewinden



WARN Industriewinden gibt es selbstverständlich mit Hydraulikmotoren. **Die Paul Forrer AG** bietet als **Hydraulik-Spezialist** alle passenden Hydraulik-Steuerblöcke an, um die Winde optimal anzu steuern. Zum Ventilblock gehört natürlich auch die passende Steuerung und Steuerbox oder unsere steckfertige Paul Forrer-Funksteuerung.

Für Fahrzeuge ohne serienmässige Hydraulikvorrüstung bietet WARN-Industries hochwertige Seilwinden mit 12-/24-Volt an.

Merkmale sind unter anderem Zahnräder aus gehärtetem Stahl, Planetengetriebe, grosser Trommeldurchmesser (verhindert das Knicken des Stahlseils) und automatische, selbstsperrende Scheibenbremsen. Ein wetterfester Contactor-Block anstelle von herkömmlichen Steuerrelais und versilberte Kontaktbrücken für hohe Schaltströme heben diese Baureihe von vielen anderen Anbietern ab.



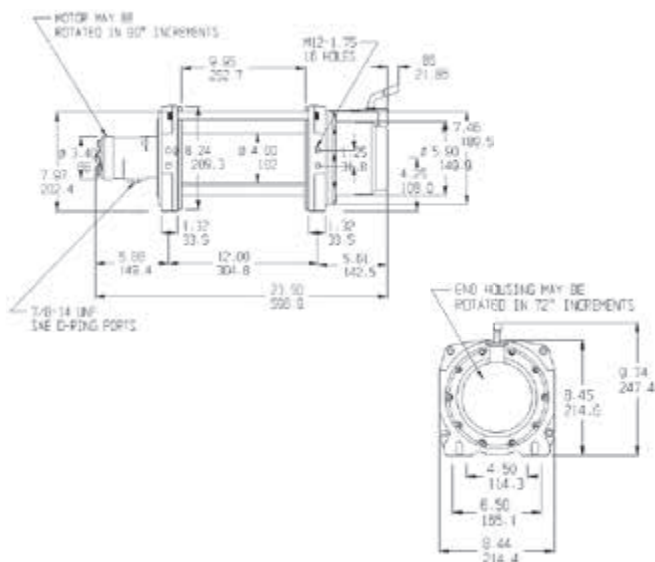
WARN Serie 9 hydraulisch

Zugkraft:	4091 kg
Bestell-Nr.	HSW-Serie9-79 (78,7 cm ³) / 3048158
Bestell-Nr.	HSW-Serie9-49 (49,2 cm ³) / 3048157



Lieferung ohne Seil

Max. Seildurchmesser:	12 mm
Max. Durchflussleistung bei Nennlast:	45 l/min
Motor:	Hydraulisch 78,7 cm ³ bzw. 49,2 cm ³
Trommeldurchmesser:	102 mm
Flanschdurchmesser:	209 mm
Trommellänge zwischen Flanschen:	253 mm
Übersetzung:	27:1
Bremse:	Scheibenbremse
Versandgewicht:	39 kg
Standards:	SAEJ706, CE Machinery Directive 98/37/EEC
Seil-Empfehlung:	25 m x 12 mm



Leistungsdaten: WARN Serie 9 hydraulisch

Seillage	Zuglast in kg	Seilgeschwindigkeit m/min.
1	4'091	6,4 (10,3)
2	3'486	7,8 (12,4)
3	3'050	9,1 (14,5)
4	2'700	10,4 (16,6)

1. Seillage	Zuglast in kg	Druck in bar
0	21 (21)	
1'818	66 (72)	
2'727	100 (131)	
4'091	131 (179)	

Zubehör optional:

Stahlseil 25 m x 12 mm, Seilspulvorrichtung, Rollenseifenster, Seildruckplatte, Luft-Freilaufschaltung

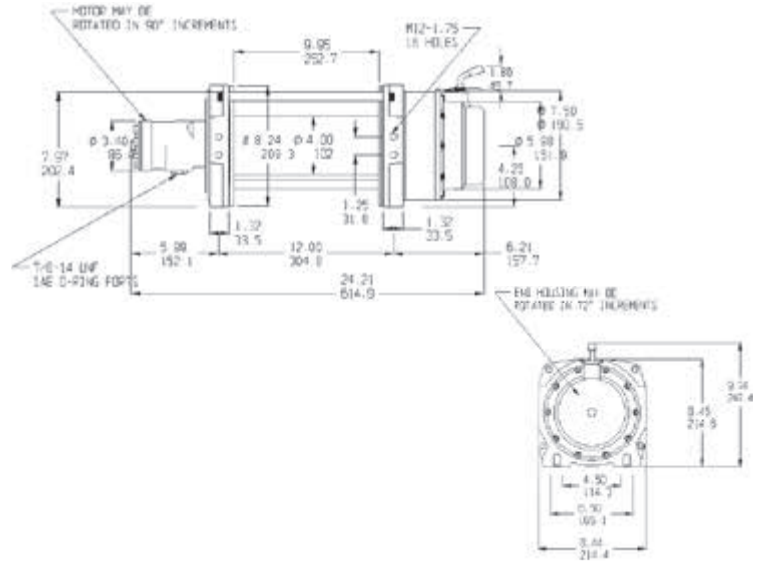
WARN Serie 12 hydraulisch

Zugkraft:	5440 kg
Bestell-Nr.	HSW-Serie12 / 3048146



Lieferung ohne Seil

Max. Seildurchmesser:	12 mm
Max. Durchflussleistung bei Nennlast:	60 l/min
Motor:	Hydraulisch 78,7 cm ³
Trommeldurchmesser:	102 mm
Flanschdurchmesser:	209 mm
Trommellänge zwischen Flanschen:	253 mm
Übersetzung:	36:1
Bremse:	Scheibenbremse
Versandgewicht:	39 kg
Standards:	SAEJ706, CE Machinery Directive 98/37/EEC
Seil-Empfehlung:	25 m x 12 mm



Leistungsdaten: WARN Serie 12 hydraulisch

Seillage	Zuglast in kg	Seilgeschwindigkeit m/min.
1	5'400	6,4
2	4'610	7,8
3	4'020	9,1
4	3'570	10,4

1. Seillage	Zuglast in kg	Druck in bar
0	21	
1'818	56	
3'636	90	
5'400	126	

Zubehör optional:

Stahlseil 25 m x 12 mm, Seilspulvorrichtung, Rollenseifenster, Seildruckplatte, Luft-Freilaufschaltung

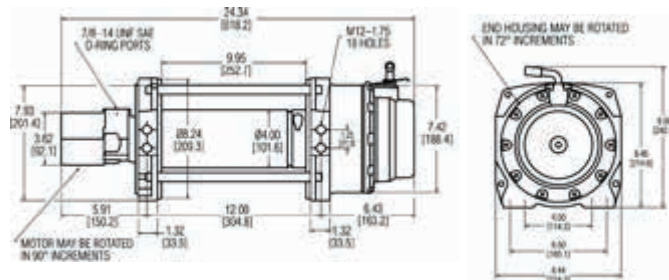
WARN Serie 15 hydraulisch

Zugkraft: 6818 kg
Bestell-Nr. HSW-Serie15 / 3048149



Lieferung ohne Seil

Max. Seildurchmesser:	12 mm
Max. Durchflussleistung bei Nennlast:	60 l/min
Motor:	Hydraulisch 96,7 cm ³
Trommeldurchmesser:	102 mm
Flanschdurchmesser:	209 mm
Trommellänge zwischen Flanschen:	253 mm
Übersetzung:	36:1
Bremse:	Scheibenbremse
Versandgewicht:	39 kg
Standards:	SAEJ706, CE Machinery Directive 98/37/EEC, NFPA 1901-74
Seil-Empfehlung:	25 m x 12 mm



Leistungsdaten: WARN Serie 15 hydraulisch

Seillage	Zuglast in kg	Seilgeschwindigkeit m/min.
1	6'818	5,3
2	5'761	6,3
3	5'023	7,4
4	4'460	8,5

1. Seillage	Zuglast in kg	Druck in bar
	0	21
	1'818	56
	3'636	74
	5'455	102
	6'818	128

Zubehör optional:

Stahlseil 25 m x 12 mm, Seilspulvorrichtung, Rollenseilfenster, Seildruckplatte, Luft-Freilaufschaltung

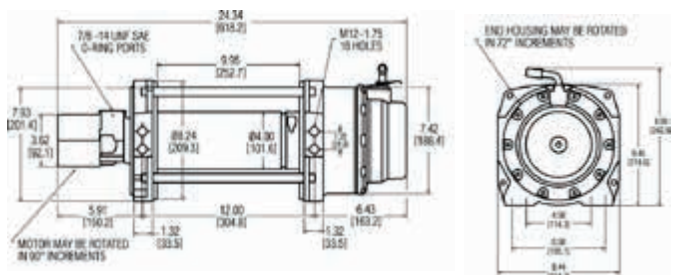
WARN Serie 18 hydraulisch

Zugkraft: 8165 kg
Bestell-Nr. HSW-Serie18 / 3048151



Lieferung ohne Seil

Max. Seildurchmesser:	12 mm
Max. Durchflussleistung bei Nennlast:	57 l/min
Motor:	Hydraulisch 119 cm ³
Trommeldurchmesser:	102 mm
Flanschdurchmesser:	209 mm
Trommellänge zwischen Flanschen:	253 mm
Übersetzung:	36:1
Bremse:	Scheibenbremse
Versandgewicht:	45 kg
Standards:	SAEJ706, CE Machinery Directive 98/37/EEC und 2006/42/EC
Seil-Empfehlung:	25 m x 12 mm



Leistungsdaten: WARN Serie 18 hydraulisch

Seillage	Zuglast in kg	Seilgeschwindigkeit m/min.
1	8'165	4,5
2	6'680	5,5
3	5'652	6,6

1. Seillage	Zuglast in kg	Druck in bar
	0	11,2
	1'361	27,6
	2'722	45,7
	4'082	64,1
	5'443	82,5
	6'804	106,6
	8'165	125,2

Zubehör optional:

Stahlseil 25 m x 12 mm, Seilspulvorrichtung, Rollenseilfenster, Seildruckplatte, Luft-Freilaufschaltung

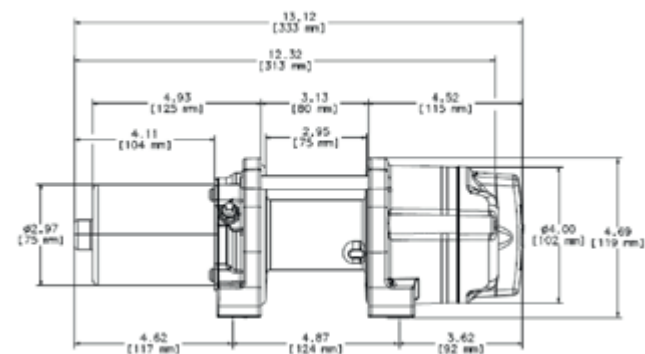
WARN RT30 24 V

Zugkraft:	1360 kg
Bestell-Nr.	ESW-RT30-SS-24 / 3048101



Lieferung inklusive Seil

Motor:	24 V, 0,7 kW, Permanent Magnet, abgedichtet
Bedienung:	3 m Kabelfernbedienung und Wippschalter
Trommelmasse:	52 mm x 74 mm
Getriebe:	3-stufiges Planetengetriebe
Übersetzung:	154:1
Bremse:	automatische Scheibenbremse
Kupplung:	Seilfreilauf Getriebering
Seil:	15 m x 5 mm Stahlseil im Lieferumfang
Seilfenster:	Rollenseilfenster im Lieferumfang
Anschlusskabel:	16 mm ² x 3 m
Gewicht:	7,1 kg



L x B x H = 333 x 115 x 119 mm
Befestigungslochbild: 76 x 124 mm

Leistungsdaten: WARN RT30 24 V

Last in kg	Seilgeschw. m/min.	Stromaufnahme A
0	6,4	7
455	4,6	35
907	3,0	64
1.360	1,8	98

Seillage	Zuglast in kg
1	1'360
2	1'170
3	1'007
4	866

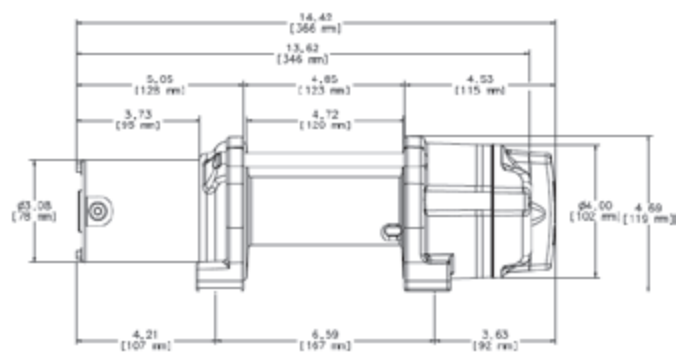
WARN RT40 24 V

Zugkraft:	1814 kg
Bestell-Nr.	ESW-RT40-SS-24 / 3048106



Lieferung inklusive Seil

Motor:	24 V, 1,1 kW, Permanent Magnet, abgedichtet
Bedienung:	3 m Kabelfernbedienung und Wippschalter
Trommelmasse:	52 mm x 119 mm
Getriebe:	3-stufiges Planetengetriebe
Übersetzung:	136:1
Bremse:	automatische Scheibenbremse
Kupplung:	Seilfreilauf Getriebering
Seil:	16,8 m x 5,5 mm Stahlseil im Lieferumfang
Seilfenster:	Rollenseilfenster im Lieferumfang
Anschlusskabel:	16 mm ² x 3 m
Gewicht:	13,4 kg



L x B x H = 366 x 115 x 119 mm
Befestigungslochbild: 76 x 169 mm

Leistungsdaten: WARN RT40 24 V

Seillage	Zuglast in kg	Seilgeschwindigkeit m/min.
0	7,6	21
455	5,7	88
907	3,9	157
1'360	2,4	232
1'814	1,4	314

1. Seillage	Zuglast in kg
1	1'814
2	1'506
3	1'295
4	1'140

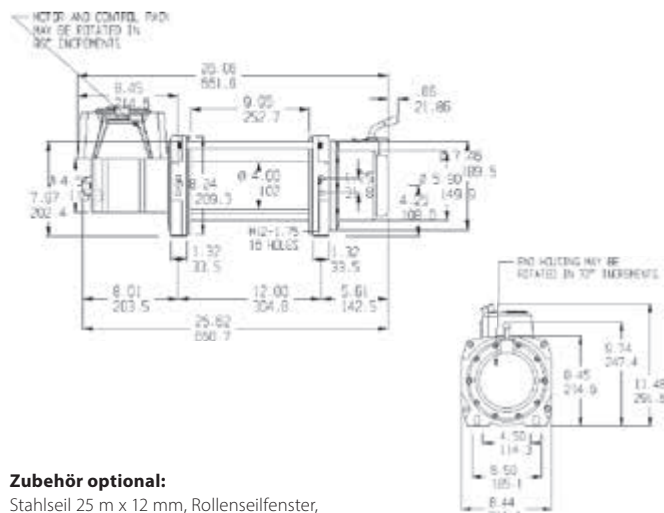
WARN Serie 9, 12 V / 24 V

Zugkraft:	4091 kg
Bestell-Nr.	ESW-Serie9-12 (12V) / 3048116
Bestell-Nr.	ESW-Serie9-24 (24V inkl. Überlastschutz) / 3048115



Lieferung ohne Seil

Trommeldurchmesser:	102 mm
Flanschdurchmesser:	209 mm
Trommellänge zwischen Flanschen:	253 mm
Bedienung:	10 m Kabelfernbedienung im Lieferumfang
Übersetzung:	199:1
Bremse:	Scheibenbremse
Motorleistung:	1,87 kW (12 V) / 1,87 kW (24 V)
Versandgewicht:	43 kg
Standards:	SAE J706, CE Machinery Directive 98/37/EEC
Seil-Empfehlung:	25 m x 12 mm



Zubehör optional:

Stahlseil 25 m x 12 mm, Rollenseifenster, Seildruckplatte, Seilpulvorrichtung, OLI Überlastschutz

Leistungsdaten: WARN Serie 9, 12 V / 24 V

Seillage	Zuglast in kg	Seilgeschwindigkeit m/min.
1	4'091	1,3 (1,5)
2	3'486	1,5 (2,8)
3	3'050	1,8 (3,6)
4	2'700	2,0 (4,5)

1. Seillage	Zuglast in kg	Seilgeschwindigkeit m/min.	Stromaufnahme A
0		14,4 (15,5)	70 (60)
1'350	4,0 (4,9)		232 (145)
2'700	2,4 (2,9)		361 (205)
4'100	1,2 (1,5)		450 (270)

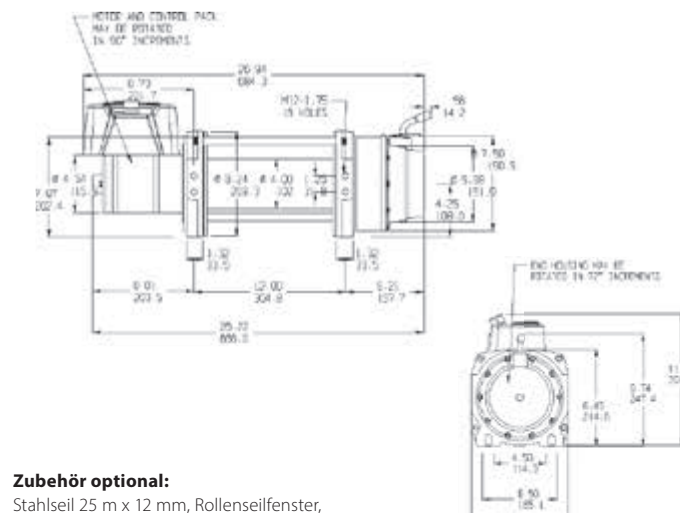
WARN Serie 12, 12 V / 24 V

Zugkraft:	5440 kg
Bestell-Nr.	ESW-Serie12-12 (12V) / 3048108
Bestell-Nr.	ESW-Serie12-24 (24V inkl. Überlastschutz) / 3048109



Lieferung ohne Seil

Trommeldurchmesser:	102 mm
Flanschdurchmesser:	209 mm
Trommellänge zwischen Flanschen:	253 mm
Bedienung:	10 m Kabelfernbedienung im Lieferumfang
Übersetzung:	315:1 (12 V) / 261:1 (24 V)
Bremse:	Scheibenbremse
Motorleistung:	1,87 kW (12 V) / 1,87 kW (24 V)
Versandgewicht:	47 kg
Standards:	SAE J706, CE Machinery Directive 98/37/EEC
Seil-Empfehlung:	25 m x 12 mm



Zubehör optional:

Stahlseil 25 m x 12 mm, Rollenseifenster, Seildruckplatte, Seilpulvorrichtung, OLI Überlastschutz

Leistungsdaten: WARN Serie 12, 12 V / 24 V

Seillage	Zuglast in kg	Seilgeschwindigkeit m/min.
1	5'440	1,3 (2,0)
2	4'610	1,5 (2,4)
3	4'020	1,8 (2,7)
4	3'570	2,0 (3,0)

1. Seillage	Zuglast in kg	Seilgeschwindigkeit m/min.	Stromaufnahme A
0		7,4 (7,9)	107 (56)
1'350	3,2 (3,8)		229 (120)
2'700	2,3 (2,8)		313 (160)
4'100	1,6 (2,0)		397 (200)

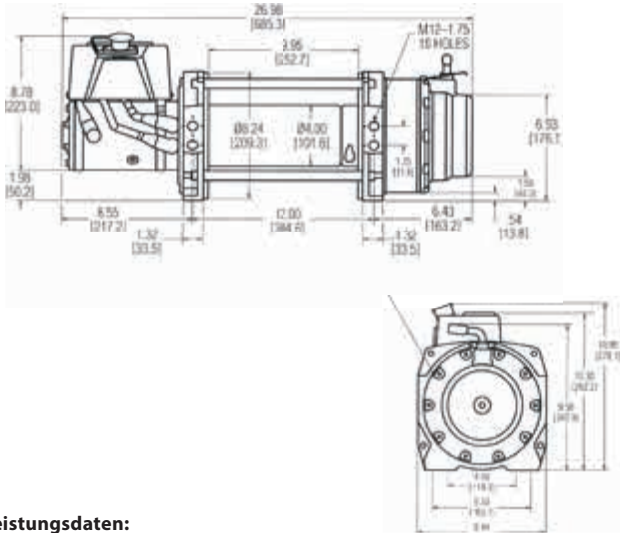
WARN Serie 15, 12 V / 24 V

Zugkraft:	6818 kg
Bestell-Nr.	ESW-Serie15-12 (12V) / 3048113
Bestell-Nr.	ESW-Serie15-24 (24V inkl. Überlastschutz) / 3048112



Lieferung ohne Seil

Trommeldurchmesser:	102 mm
Flanschdurchmesser:	209 mm
Trommellänge zwischen Flanschen:	253 mm
Bedienung:	10 m Kabelfernbedienung im Lieferumfang
Übersetzung:	315:1
Bremse:	Scheibenbremse
Motorleistung:	2,83 kW (12 V) / 2,83 kW (24 V)
Versandgewicht:	47 kg
Standards:	SAE J706, CE Machinery Directive 98/37/EEC
Seil-Empfehlung:	25 m x 12 mm



Leistungsdaten:

Seillage	Zuglast in kg	Seilgeschwindigkeit m/min.	
1	6'818	1,0 (1,3)	
2	5'589	1,2 (1,6)	
3	4'735	1,4 (1,8)	
1. Seillage	Zuglast in kg	Seilgeschwindigkeit m/min. mit Last	Stromaufnahme A
	0	5,6	58
	1.361	3,4	104
	2.722	2,6	137
	4.082	2,2	169
	5.443	1,8	209
	6.804	1,5	253
	8.165	1,5	278

Zubehör optional:

Stahlseil 25 m x 12 mm, Rollenseifenster, Seildruckplatte, Seilspulvorrichtung, OLI Überlastschutz

WARN Serie 18, 24 V

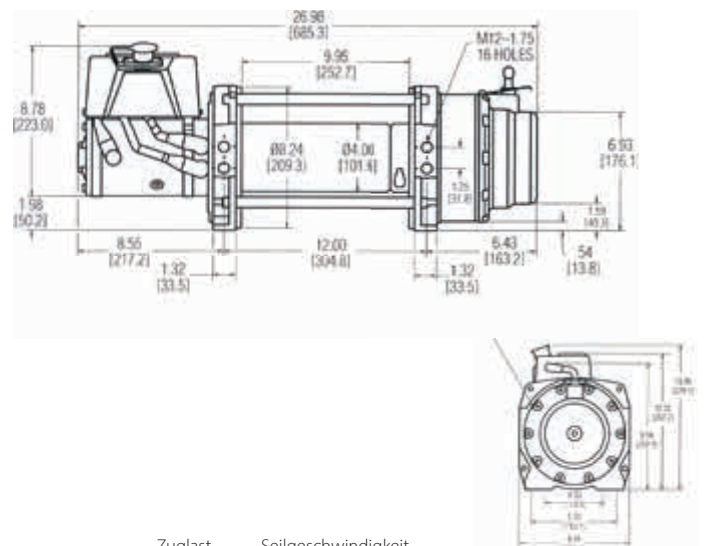
Zugkraft:	8165 kg
Bestell-Nr.	ESW-Serie18-24 (inkl. Überlastschutz) / 3048114



Lieferung ohne Seil

Trommeldurchmesser:	102 mm
Flanschdurchmesser:	209 mm
Trommellänge zwischen Flanschen:	253 mm
Bedienung:	10 m Kabelfernbedienung im Lieferumfang
Übersetzung:	315:1
Bremse:	Scheibenbremse
Motorleistung:	3,36 kW
Versandgewicht:	47 kg
Standards:	SAE J706, CE Machinery Directive 98/37/EEC und 2006/42/EC, CE Elektromagnetic Compatibility 2004/108/EC

Seil-Empfehlung: 25 m x 12 mm



Seillage	Zuglast in kg	Seilgeschwindigkeit m/min. ohne Last	
1	8.165	5,6	
2	6.680	6,8	
3	5.653	8,1	
1. Seillage	Zuglast in kg	Seilgeschwindigkeit m/min. mit Last	Stromaufnahme A
	0	5,6	58
	1.361	3,4	104
	2.722	2,6	137
	4.082	2,2	169
	5.443	1,8	209
	6.804	1,5	253
	8.165	1,5	278

Zubehör optional:

Stahlseil 25 m x 12 mm, Rollenseifenster, Seildruckplatte, Seilspulvorrichtung, OLI Überlastschutz

Industrie-Winden Zubehör

1 Stahlseil für Serie-Winden

Bestens geeignet für den schweren Industrieinsatz. Die Auslieferung erfolgt jeweils inklusive Kausche und Haken.



2 WARN Zubehörtasche

Die WARN Zubehörtasche wird inklusive Inhalt ausgeliefert und ist für Seilwinden bis zu einer Zugkraft von 5443 kg ausgelegt. (Passend für: Serie 6, Serie 9, Serie 12)

Inhalt:

- 1x Umlenkrolle (bis 12 mm Stahlseile, Bruchlast 10,8 t)
- 1x Schäkel
- 1x Chokerkette (3 m x 8 mm)
- 1x Baumankergurt (2,4 m x 100 mm)
- 1x Bergegurt (9 m x 80 mm)
- 1x Arbeitshandschuhe
- 1x Tasche in Camouflage Optik (Nylon)



Beschreibung	Bestell-Nr.
1 Stahlseil für Serie-Winden , 25 m x 12 mm, passend für Serie 9, Serie 12 (ausser EN-Serie 12)	16503W
1 Stahlseil für Serie-Winden , 25 m x 12 mm, passend für Serie 15 und Serie 18 (für EN-Serie 12)	10433W
2 WARN Zubehörtasche	29460W



1 Seilspulvorrichtung

Für den professionellen Abschleppereinsatz ist man mit der Seilspulvorrichtung bestens ausgerüstet. Sie eignet sich ideal für Seilwinden, die verdeckt eingebaut sind oder in Verbindung mit der Funkfernsteuerung bedient werden, wenn die Seilwinde bei Betrieb ausser Sichtweite ist. Die Wirkung der Seildruckplatte ist unter Last am besten und wird deshalb zum Spulen ohne Last immer mit einer Seildruckplatte kombiniert. Die Seildruckplatte ist im Lieferumfang enthalten.

Ein Rollenseifenster ist bei Verwendung der Seilspulvorrichtung nicht erforderlich.

3 Universal Anbauplatte

Stahl, schwarz lackiert

4 mm stark mit diversen Befestigungslöchern

Breite: 85 cm, Tiefe: 18 cm, Höhe vorne: 22 cm, hinten offen.



2 Seildruckplatte

Die Seildruckplatte unterstützt das gleichmässige Auf- und Abspulen des Stahlseils und ist einfach nachzurüsten.



4 Rollenseifenster

Ein Rollenseifenster dient der korrekten Führung des Stahlseils beim Auf- und Abspulen und verlängert so die Lebensdauer des Seiles, da es den Kontakt mit scharfen Kanten vermeidet.

Wir empfehlen, das Rollenseifenster nicht direkt an der Seilwinde zu befestigen, da es dadurch zu Beschädigungen an der Winde kommen kann.



Beschreibung	Bestell-Nr.
1 Seilspulvorrichtung Passend für: Serie 9, Serie 12, Serie 15 und Serie 18	244400W
2 Seildruckplatte Passend für: Serie 9, Serie 12, Serie 15 und Serie 18.	31149W
3 Universal Anbauplatte Passend für: Serie 9, Serie 12, Serie 15 und Serie 18	11117W
4 Rollenseifenster Passend für: Serie 9, Serie 12, Serie 15 und Serie 18	243361W

5 Umlenkrolle

Mit einer Umlenkrolle kann die Zugkraft verdoppelt werden bzw. wird das Arbeiten mit ungünstigen Zugwinkeln erleichtert.



6 Funksteuerung Typ EFN mit und ohne Not-Tasten

Weitere Ausführungen mit verschiedenen Tastensymbolen und bis zu 14 Kanälen erhältlich.



Weitere Varianten auf Anfrage



Sender

Empfänger

7 Auch für die kleinen Elektrowinden RT30 und RT40 ist eine Funkfernbedienung lieferbar. Sie hat ein ergonomisch geformtes, kabelloses Handteil mit einer langlebigen Lithium-Ionen-Batterie. Die Antenne ist im Empfänger eingebaut, womit eine schnelle Installation gewährleistet ist.



Beschreibung	Bestell-Nr.
5 Umlenkrolle Bis 14 mm Stahlseile, Bruchlast 13 t, abschmierbar.	634901W
6 Funksteuerung Typ EFN 2-Kanal (Tastensymbol mit Pfeilsymbolen) Kabelsatz mit offenem Kabelstrang, mit Notbetätigung	EFN02T0-N0-KE-PF
7 Funksteuerung Für RT30 und RT40	74500W

1 OLI Überlastschutz

Besonders empfehlenswert für alle elektrischen Industriefinden ist der OLI Überlastschutz. Damit ausgerüstet sind Sie auch auf eine gewerbliche/feuerwehrtechnische Abnahme vorbereitet. Die Sicherung ist für alle Winden in 12 V und 24 V optional lieferbar.



3 Notaus-Schalter nach EN14492

Vorgeschrieben laut DIN EN 14492 für die EN Serie 12 24 V. Als Option auch für alle anderen WARN Serie Winden lieferbar. (vorgeschrieben für: EN Serie 12, 24 V)



2 Luftfreilaufschaltung

Die Luftfreilaufschaltung ist ideal bei verdecktem Anbau der Seilwinde, wenn der Freilaufhebel nicht zugänglich ist. Der Schalter arbeitet mit 3 bis 18 bar Betriebsdruck und muss über ein Magnetventil angesteuert werden. Dieses ist nicht im Lieferumfang enthalten, ist jedoch separat bei der Paul Forrer AG erhältlich.



	Beschreibung	Bestell-Nr.
1	OLI Überlastschutz	85768W
2	Luftfreilaufschaltung Passend für: Serie 9, Serie 12, Serie 15 und Serie 18.	71370W
3	Notaus-Schalter nach EN14492	85947W

WARN Hubwinden

Speziell für den industriellen Einsatz bietet **WARN** die Modellreihe «DC» an. Diese genügen den internationalen Vorschriften für Hubseilwinden. Sie zeichnen sich durch die drehmomentstarken Motoren und das geringe Eigengewicht aus.

Die DC-Baureihe ist besonders geeignet für den Einbau in LKW's und Service-Fahrzeugen mit 12 oder 24 V-Bordnetzen.



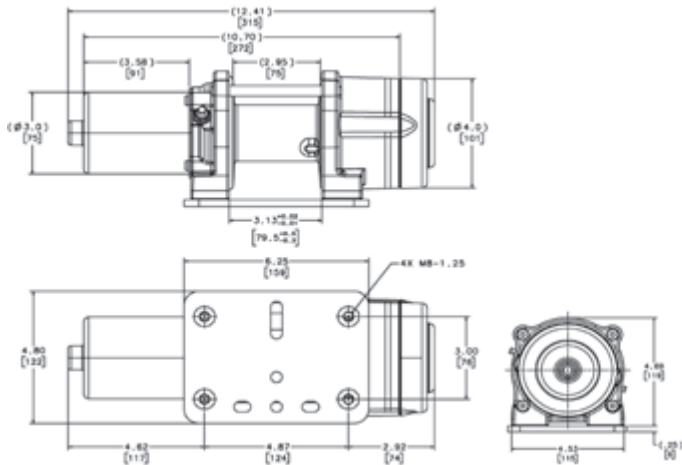
WARN DC800 12 V / 24 V

Hublast:	363 kg
Bestell-Nr.	ESW-DC800-12 (12V) / 3048057
Bestell-Nr.	ESW-DC800-24 (24V) / 3048058



Lieferung ohne Seil, Steuerung und Überlastschutz

Trommeldurchmesser:	51 mm
Flanschdurchmesser:	104 mm
Trommellänge zwischen Flanschen:	75 mm
Bedienung:	3,7 m Kabelfernbedienung optional
Übersetzung:	154:1
Versandgewicht:	8 kg
Standards:	CE Machinery Directive 98/37/EC und 2006/42/EC CE, Electromagnetic Compatibility 2004/108/EC



Leistungsdaten:			
Seillage	Zuglast in kg	Seilgeschwindigkeit m/min.	
		12V	24V
1	363	5,5	6,4
2	310	6,4	7,5
3	270	7,3	8,5
4	239	8,2	9,6

Messwerte				
Zugkraft in kg	Seilgeschwindigkeit m/min.		Stromaufnahme A	
	12V	24V	12V	24V
0	5,5	6,4	14	6
227	4,9	5,5	38	21
363	4,0	4,3	53	30

Erforderliches Zubehör: Stahlseil 15 m x 4 mm, Relaiskasten, Kabelfernbedienung, OLI Überlastschutz

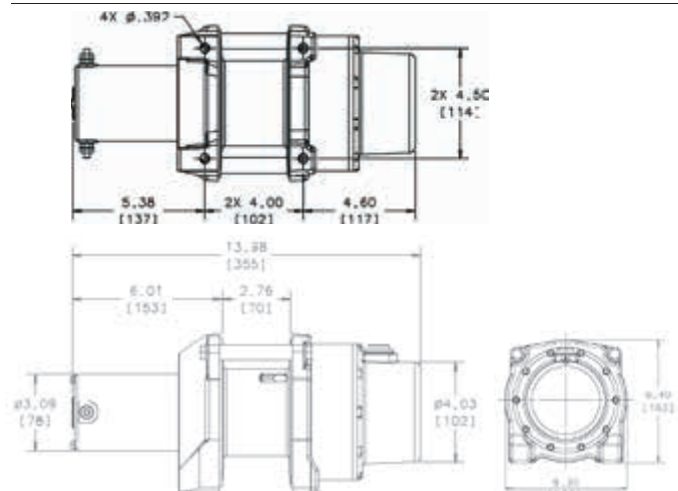
WARN DC1200 12 V / 24 V

Hublast:	544 kg
Bestell-Nr.	ESW-DC1200-12 (12V) / 3048037
Bestell-Nr.	ESW-DC1200-24 (24V) / 3048038



Lieferung ohne Seil, Steuerung und Überlastschutz

Trommeldurchmesser:	89 mm
Flanschdurchmesser:	152 mm
Trommellänge zwischen Flanschen:	69 mm
Bedienung:	3,7 m Kabelfernbedienung optional
Übersetzung:	216:1
Versandgewicht:	13 kg
Standards:	CE Machinery Directive 98/37/EC und 2006/42/EC CE, Electromagnetic Compatibility 2004/108/EC, ASME B30.5



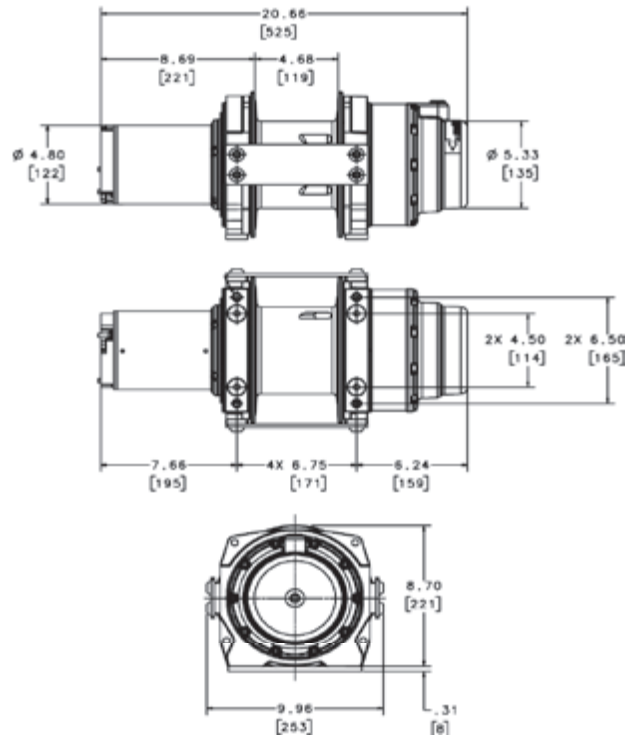
Leistungsdaten:			
Seillage	Zuglast in kg	Seilgeschwindigkeit m/min.	
		12V	24V
1	544	7,2	6,5
2	494	7,9	7,2
3	454	8,6	7,9
4	417	9,3	8,5

Messwerte				
Zugkraft in kg	Seilgeschwindigkeit m/min.		Stromaufnahme A	
	12V	24V	12V	24V
0	7,2	6,6	20	10
136	6,4	5,9	39	18
272	5,8	5,3	57	26
408	5,2	5,0	77	35
544	4,6	4,5	100	45

Erforderliches Zubehör: Stahlseil 15 m x 5 mm, Relaiskasten, Kabelfernbedienung, OLI Überlastschutz

WARN DC2500 12 V / 24 V

Hublast:	1134 kg
Bestell-Nr.	ESW-DC2500-12 (12V) / 3048045
Bestell-Nr.	ESW-DC2500-24 (24V) / 3048046



Lieferung ohne Seil, Steuerung und Überlastschutz

Trommeldurchmesser:	135 mm
Flanschdurchmesser:	226 mm
Trommellänge zwischen Flanschen:	119 mm
Bedienung:	3,7 m Kabelfernbedienung optional
Übersetzung:	315:1
Versandgewicht:	35 kg
Standards:	CE Machinery Directive 98/37/EC und 2006/42/EC CE Electromagnetic Compatibility 2004/108/EC, ASME B30.5

Leistungsdaten:

Seillage	Zuglast in kg	Seilgeschwindigkeit m/min.	
		12V	24V
1	1134	4,3	4,5
2	1021	4,8	5,0
3	928	5,2	5,5
4	850	5,7	6,0

Messwerte

Zugkraft in kg	Seilgeschwindigkeit m/min.		Stromaufnahme A	
	12V	24V	12V	24V
0	4,3	4,5	23	9
227	2,2	4,4	49	18
454	1,9	4,2	72	28
680	1,8	4,1	87	39
907	1,6	3,9	105	50
1134	1,5	3,8	137	61

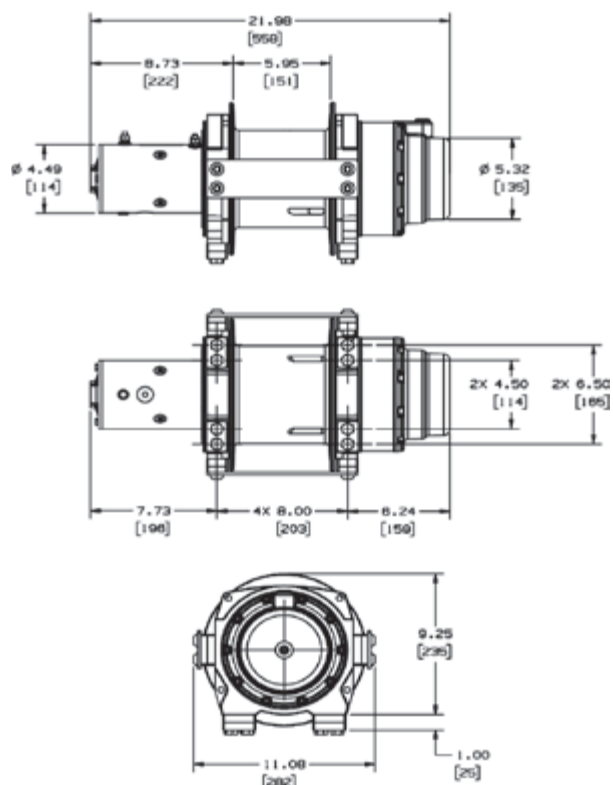
Erforderliches Zubehör:

Stahlseil 20 m x 8 mm, Relaiskasten, Kabelfernbedienung, OLI Überlastschutz



WARN DC4000 12 V / 24 V

Hublast:	1814 kg
Bestell-Nr.	ESW-DC4000-12 (12V) / 3062549
Bestell-Nr.	ESW-DC4000-24 (24V) / 3062551



Lieferung ohne Seil, Steuerung und Überlastschutz

Trommeldurchmesser:	163 mm
Flanschdurchmesser:	254 mm
Trommellänge zwischen Flanschen:	151 mm
Bedienung:	3,7 m Kabelfernbedienung optional
Übersetzung:	315:1
Versandgewicht:	41 kg
Standards:	CE Machinery Directive 98/37/EC und 2006/42/EC CE Electromagnetic Compatibility 2004/108/EC, ASME B30.5

Leistungsdaten:

Seillage	Zuglast in kg	Seilgeschwindigkeit m/min.	
		12V	24V
1	1814	8,4	10,4
2	1633	9,3	11,5
3	1486	10,2	12,6

Messwerte

Zugkraft in kg	Seilgeschwindigkeit m/min.		Stromaufnahme A	
	12V	24V	12V	24V
0	8,4	10,4	89	70
454	5,9	8,3	132	100
907	4,6	6,6	176	133
1361	3,8	5,6	215	162
1814	3,3	5,0	257	195

Erforderliches Zubehör: Stahlseil 25 m x 8,5 mm, Relaiskasten, Kabelfernbedienung, OLI Überlastschutz

1 Relaiskästen für Hubwinden

Bei den Hubwinden ist der Relaiskasten separat zu bestellen.



2 Fernbedienung für Hubwinden

Ebenfalls extra zu bestellen für alle WARN Hubwinden ist die CE-Fernbedienung mit 3,7 m Kabel.



3 OLI Überlastschutz für Hubwinden

Auch für die Hubwinden lieferbar: der OLI Überlastschutz. Die Sicherung ist für Hubwinden in 12 V oder 24 V optional lieferbar.



4 Stahlseil für Hubwinden

Auch für die Hubwinden sind Stahlseile lieferbar. Inklusive Kausche und Haken.



Beschreibung	Bestell-Nr.
1 Relaiskästen für Hubwinden passend für: 12 V Hubwinde DC800, DC1200	63926W
1 Relaiskästen für Hubwinden passend für: 12 V Hubwinde DC2500	40709W
1 Relaiskästen für Hubwinden passend für: 12 V Hubwinde DC4000	39602W
1 Relaiskästen für Hubwinden passend für: 24 V Hubwinde DC4000	39603W
2 Fernbedienung für Hubwinden	63680W
3 OLI Überlastschutz für Hubwinden	85768W
4 Stahlseil für Hubwinden (15 m x 4 mm) passend für DC800	2607W
4 Stahlseil für Hubwinden (15 m x 5 mm) passend für DC1200	2605W
4 Stahlseil für Hubwinden (20 m x 8 mm) passend für DC2500	145420W
4 Stahlseil für Hubwinden (25 m x 8,5 mm) passend für DC4000	142585W



Ihr Fachhändler:



Für weitere Fragen stehen Ihnen die Fachberater der Paul Forrer AG gerne zur Verfügung:
Paul Forrer AG · Industriestrasse 27 · 8962 Bergdietikon · Telefon 044 439 19 91 · Telefax 044 439 19 99 · www.paul-forrer.ch