



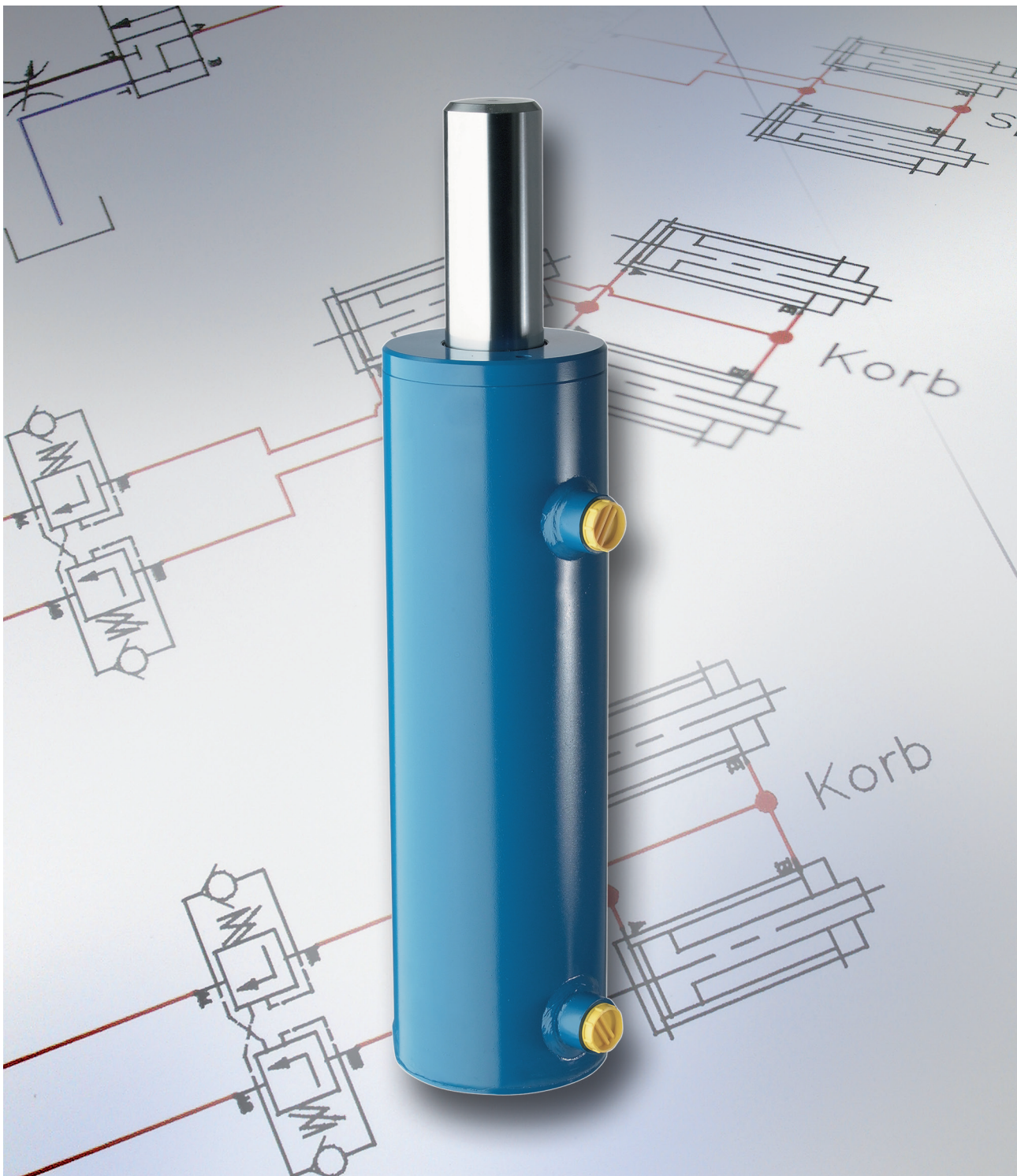
TU-250 Technische Unterlagen

Hydraulikzylinder

TU-250 Documentation technique

Vérins hydrauliques

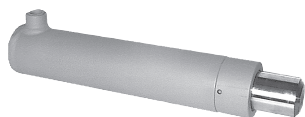
Version 01.2020





Technische INFOS

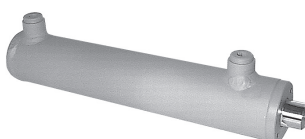
Informations techniques



Einfachwirkende Zylinder

Vérins hydrauliques simple effet

5



Doppelwirkende Zylinder

Vérins hydrauliques double effet

13



Zylinderanschlussteile

Accessoires pour vérin

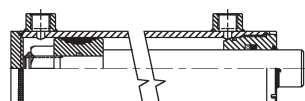
33



Zylinderbauteile 200/300 bar

Composants 200/300 bar

49



Zylinderbausätze 200/300 bar

Set de composants 200/300 bar

75



Teleskop- und Sonderzylinder

Vérins télescopiques et spéciaux

89



Zubehör für Zylinder

Eléments pour vérins

107



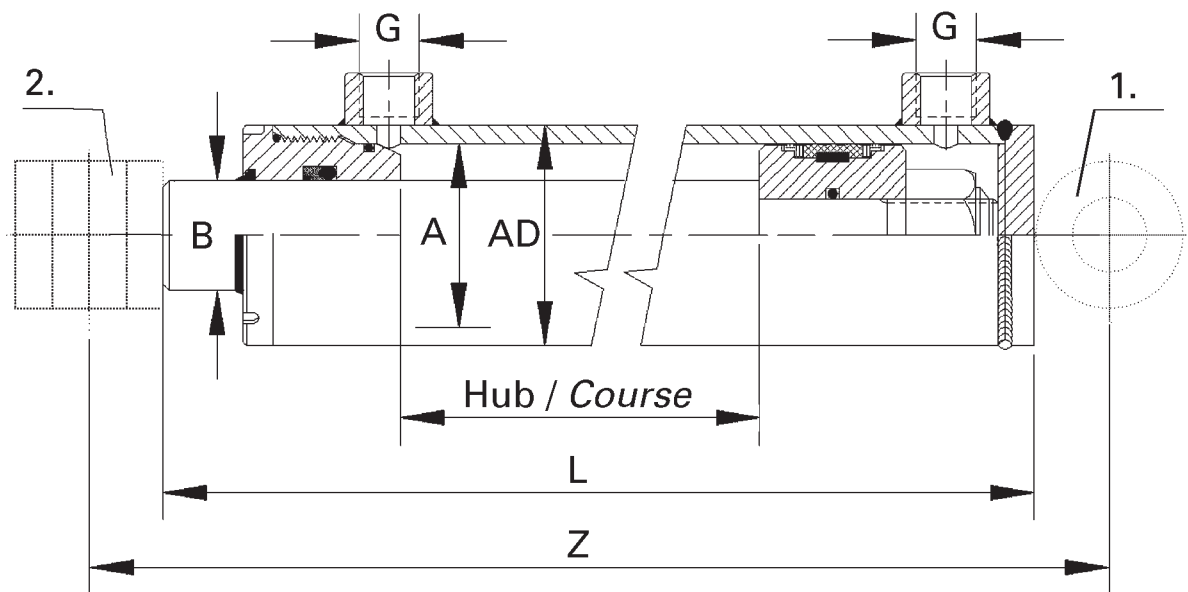
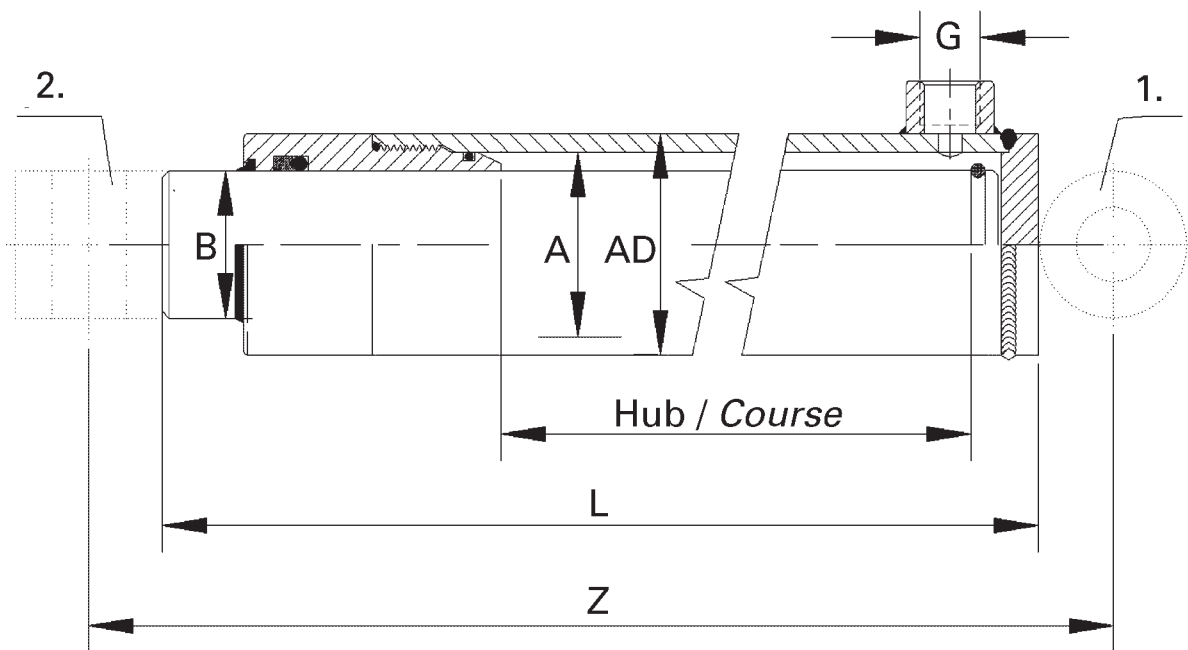
Dichtungen für Hydraulikzylinder

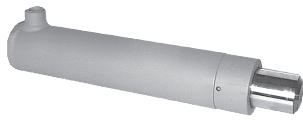
Joints pour vérins hydrauliques

113

Einfach- und Doppelwirkender Zylinder

Vérin hydraulique simple et double effet





Standardzylinder einfachwirkend

Vérins hydr. série standard, simple effet

6



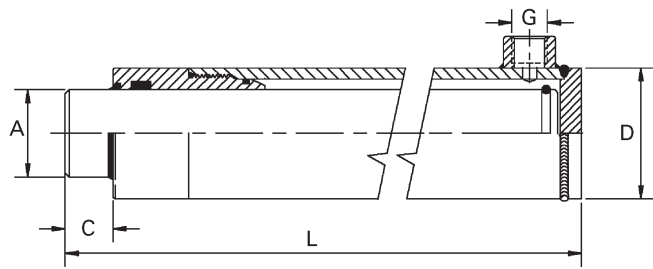
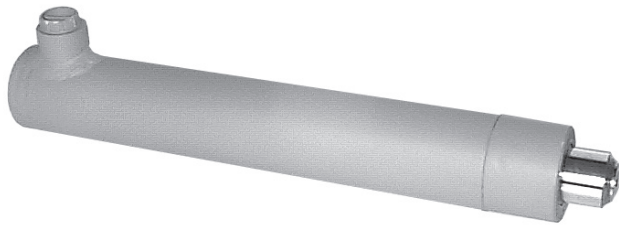
Standardzylinder mit Befestigung

Vérins hydr. série standard avec fixation, simple effet

10



EW
Standardzylinder ohne Befestigung, einfachwirkend
Vérins hydrauliques série standard sans fixation, simple effet



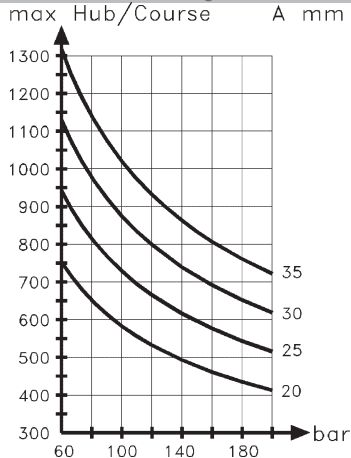
Technische Daten

Betriebsdruck max.	200 bar
Kolbengeschwindigkeit max.	25 m/min
Temperaturbereich	-25 °C +80 °C
Kolbenstange	Stahl FE52 Chromschicht 25 µm
Zylinderrohr	Stahl FE34.3/FE52
Medium	mineralische Oele
Filtration	25 µm

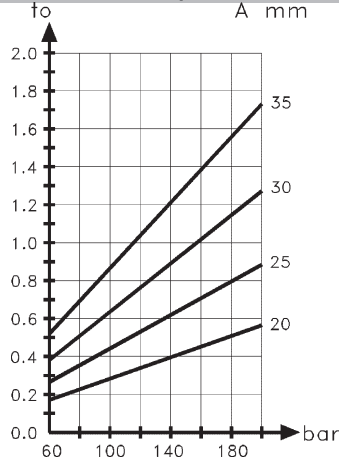
Données techniques

Pression de service max.	200 bar
Vitesse max.	25 m/min
Température	-25 °C +80 °C
Tige	acier FE52 chromé 25 µm
Tube	acier FE34.3/FE52
Fonctionne avec	l'huile minérale
Filtration	25 µm

Knicklast
Flambage
max Hub/Course A mm



Druckkraft
Force de poussée
to A mm



Wichtig:

Die Tabelle enthält statisch berechnete Werte. Äussere Einflüsse wie Seitendruck, Eigengewicht, Schwingungen u.a. sind nicht einberechnet. Den Einsatz im oberen Bereich empfehlen wir nur nach Rücksprache.

Important:

La tablelle contient des valeurs pour données statiques. Sont exclus de ses données: force latérales, poids, courbe de force etc. Veuillez nous consulter pour des applications approchant les limites supérieure.

Bestell-Nr.	A	Hub	L	C	D	G	Dichtungs-Sätze
N° de commande	A	Course	L	C	D	G	Jeu de joints
	Ø mm	mm	mm	mm	Ø mm	BSP	
EW20X050	20	50	145	22	40	G1/4"-19	DSEW20
EW20X100	20	100	197	22	40	G1/4"-19	DSEW20
EW20X150	20	150	247	22	40	G1/4"-19	DSEW20
EW20X200	20	200	297	22	40	G1/4"-19	DSEW20
EW20X250	20	250	347	22	40	G1/4"-19	DSEW20
EW20X300	20	300	397	22	40	G1/4"-19	DSEW20
EW20X350	20	350	447	22	40	G1/4"-19	DSEW20





Standardzylinder ohne Befestigung, einfachwirkend Vérins hydrauliques série standard sans fixation, simple effet



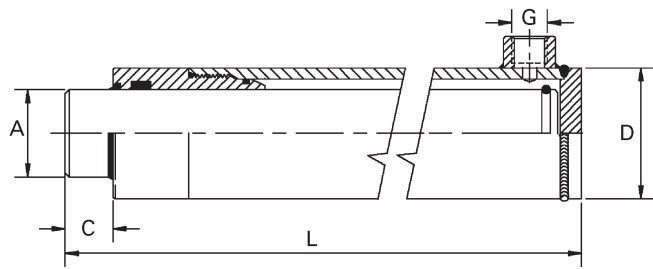
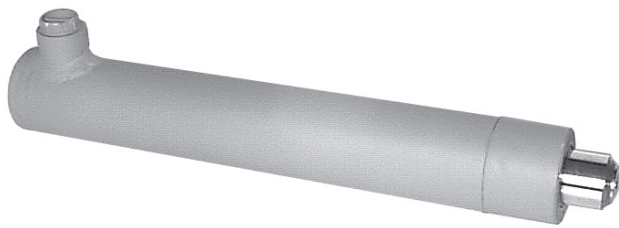
Bestell-Nr.	A	Hub	L	C	D	G	Dichtungs-Sätze
N° de commande	A	Course	L	C	D	G	Jeu de joints
	Ø mm	mm	mm	mm	Ø mm	BSP	
EW20X400	20	400	497	22	40	G1/4"-19	DSEW20
EW20X450	20	450	547	22	40	G1/4"-19	DSEW20
EW20X500	20	500	597	22	40	G1/4"-19	DSEW20
EW20X600	20	600	697	22	40	G1/4"-19	DSEW20
EW25X100	25	100	207	22	45	G1/4"-19	DSEW25
EW25X150	25	150	257	22	45	G1/4"-19	DSEW25
EW25X200	25	200	307	22	45	G1/4"-19	DSEW25
EW25X250	25	250	357	22	45	G1/4"-19	DSEW25
EW25X300	25	300	407	22	45	G1/4"-19	DSEW25
EW25X350	25	350	457	22	45	G1/4"-19	DSEW25
EW25X400	25	400	507	22	45	G1/4"-19	DSEW25
EW25X450	25	450	557	22	45	G1/4"-19	DSEW25
EW25X500	25	500	607	22	45	G1/4"-19	DSEW25
EW25X600	25	600	707	22	45	G1/4"-19	DSEW25
EW30X100	30	100	226	40	50	G3/8"-19	DSEW30
EW30X150	30	150	276	40	50	G3/8"-19	DSEW30
EW30X200	30	200	326	40	50	G3/8"-19	DSEW30
EW30X250	30	250	376	40	50	G3/8"-19	DSEW30
EW30X300	30	300	426	40	50	G3/8"-19	DSEW30
EW30X350	30	350	476	40	50	G3/8"-19	DSEW30
EW30X400	30	400	526	40	50	G3/8"-19	DSEW30
EW30X450	30	450	576	40	50	G3/8"-19	DSEW30
EW30X500	30	500	626	40	50	G3/8"-19	DSEW30
EW30X600	30	600	726	40	50	G3/8"-19	DSEW30
EW35X100	35	100	208	22	55	G3/8"-19	DSEW35
EW35X150	35	150	258	22	55	G3/8"-19	DSEW35
EW35X200	35	200	308	22	55	G3/8"-19	DSEW35
EW35X250	35	250	358	22	55	G3/8"-19	DSEW35
EW35X300	35	300	408	22	55	G3/8"-19	DSEW35
EW35X350	35	350	458	22	55	G3/8"-19	DSEW35
EW35X400	35	400	508	22	55	G3/8"-19	DSEW35
EW35X450	35	450	558	22	55	G3/8"-19	DSEW35
EW35X500	35	500	608	22	55	G3/8"-19	DSEW35
EW35X600	35	600	708	22	55	G3/8"-19	DSEW35



EW

Standardzylinder ohne Befestigung, einfachwirkend

Vérins hydrauliques série standard sans fixation, simple effet



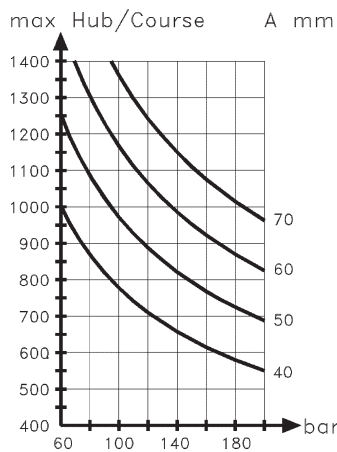
Technische Daten

Betriebsdruck max. 200 bar
 Kolbengeschwindigkeit max. 25 m/min
 Temperaturbereich -25 °C +80 °C
 Kolbenstange Stahl FE52
 Chromschicht 25 µm
 Zylinderrohr Stahl FE34.3/FE52
 Medium mineralische Oele
 Filtration 25 µm

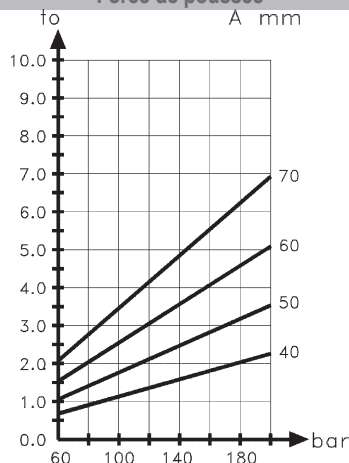
Données techniques

Pression de service max. 200 bar
 Vitesse max. 25 m/min
 Température -25 °C +80 °C
 Tige acier FE52
 chromé 25 µm
 Tube acier FE34.3/FE52
 Fonctionne avec l'huile minérale
 Filtration 25 µm

**Knicklast
Flambage**



**Druckkraft
Force de poussée**



Wichtig:

Die Tabelle enthält statisch berechnete Werte. Äussere Einflüsse wie Seitendruck, Eigengewicht, Schwingungen u.a. sind nicht einberechnet. Den Einsatz im oberen Bereich empfehlen wir nur nach Rücksprache.

Important:

La tablelle contient des valeurs pour données statiques. Sont exclus de ses données: force latérales, poids, courbe de force etc. Veuillez nous consulter pour des applications approchant les limites supérieure.

Bestell-Nr.	A	Hub	L	C	D	G	Dichtungs-Sätze
N° de commande	A	Course	L	C	D	G	Jeu de joints
	Ø mm	mm	mm	mm	Ø mm	BSP	
EW40X100	40	100	238	45	60	G3/8"-19	DSEW40
EW40X150	40	150	288	45	60	G3/8"-19	DSEW40
EW40X200	40	200	338	45	60	G3/8"-19	DSEW40
EW40X250	40	250	388	45	60	G3/8"-19	DSEW40
EW40X300	40	300	438	45	60	G3/8"-19	DSEW40
EW40X350	40	350	488	45	60	G3/8"-19	DSEW40
EW40X400	40	400	538	45	60	G3/8"-19	DSEW40





EW

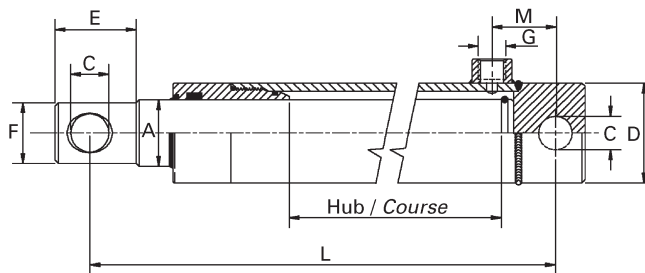
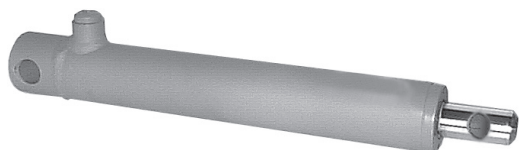
Standardzylinder ohne Befestigung, einfachwirkend Vérins hydrauliques série standard sans fixation, simple effet



Bestell-Nr.	A	Hub	L	C	D	G	Dichtungs-Sätze
N° de commande	A	Course	L	C	D	G	Jeu de joints
	Ø mm	mm	mm	mm	Ø mm	BSP	
EW40X450	40	450	588	45	60	G3/8"-19	DSEW40
EW40X500	40	500	638	45	60	G3/8"-19	DSEW40
EW40X600	40	600	738	45	60	G3/8"-19	DSEW40
EW50X100	50	100	250	50	70	G3/8"-19	DSEW50
EW50X150	50	150	300	50	70	G3/8"-19	DSEW50
EW50X200	50	200	350	50	70	G3/8"-19	DSEW50
EW50X250	50	250	400	50	70	G3/8"-19	DSEW50
EW50X300	50	300	450	50	70	G3/8"-19	DSEW50
EW50X350	50	350	500	50	70	G3/8"-19	DSEW50
EW50X400	50	400	550	50	70	G3/8"-19	DSEW50
EW50X450	50	450	600	50	70	G3/8"-19	DSEW50
EW50X500	50	500	650	50	70	G3/8"-19	DSEW50
EW50X600	50	600	750	50	70	G3/8"-19	DSEW50
EW60X100	60	100	225	25	80	G3/8"-19	DSEW60
EW60X200	60	200	325	25	80	G3/8"-19	DSEW60
EW60X300	60	300	425	25	80	G3/8"-19	DSEW60
EW60X350	60	350	475	25	80	G3/8"-19	DSEW60
EW60X400	60	400	525	25	80	G3/8"-19	DSEW60
EW60X450	60	450	575	25	80	G3/8"-19	DSEW60
EW60X500	60	500	625	25	80	G3/8"-19	DSEW60
EW60X600	60	600	725	25	80	G3/8"-19	DSEW60
EW70X100	70	100	232	25	105	G3/8"-19	DSEW70
EW70X150	70	150	282	25	105	G3/8"-19	DSEW70
EW70X200	70	200	332	25	105	G3/8"-19	DSEW70
EW70X250	70	250	382	25	105	G3/8"-19	DSEW70
EW70X300	70	300	432	25	105	G3/8"-19	DSEW70
EW70X450	70	450	582	25	105	G3/8"-19	DSEW70
EW70X600	70	600	782	25	105	G3/8"-19	DSEW70
EW70X700	70	700	882	25	105	G3/8"-19	DSEW70



EWA
Standardzylinder mit Befestigung, einfachwirkend
Vérins hydrauliques série standard avec fixation, simple effet



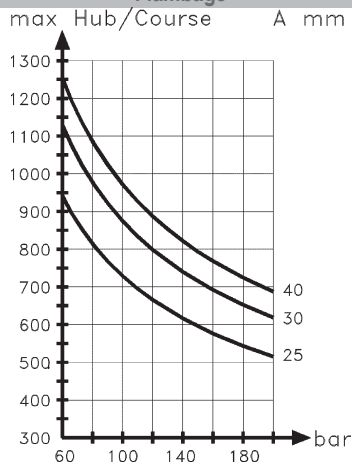
Technische Daten

Betriebsdruck max. 200 bar
 Kolbengeschwindigkeit max. 25 m/min
 Kolbenstange Stahl FE52
 Chromschicht 25 µm
 Zylinderrohr Stahl FE34.3/FE52
 Temperaturbereich -25 °C +80 °C
 Medium mineralische Oele
 Filtration 25 µm

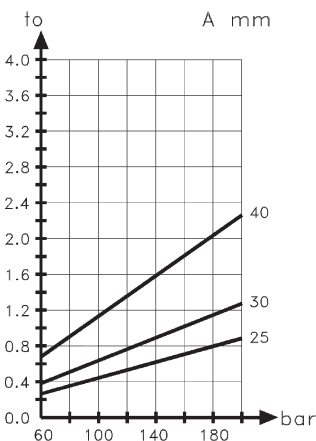
Données techniques

Pression de service max. 200 bar
 Vitesse max. 25 m/min
 Tige acier FE52
 chromé 25 µm
 Tube acier FE34.3/FE52
 Température -25 °C +80 °C
 Fonctionne avec l'huile minérale
 Filtration 25 µm

Knicklast
Flambage



Druckkraft
Force de poussée



Wichtig:

Die Tabelle enthält statisch berechnete Werte. Äussere Einflüsse wie Seitendruck, Eigengewicht, Schwingungen u.a. sind nicht einberechnet. Den Einsatz im oberen Bereich empfehlen wir nur nach Rücksprache.

Important:

La tablelle contient des valeurs pour données statiques. Sont exclus de ses données: force latérales, poids, courbe de force etc. Veuillez nous consulter pour des applications approchant les limites supérieure.

Bestell-Nr.	A	Hub	L	G	M	F	E	C	D	Dichtungs-Sätze
N° de commande	A	Course	L	G	M	F	E	C	D	Jeu de joints
	Ø mm	mm	mm	BSP	mm	Ø mm	mm	Ø mm	Ø mm	
EWA25X100/190	25	100	190	G3/8"-19	40	22	35	14	40	DSEW25
EWA25X150/240	25	150	240	G3/8"-19	40	22	35	14	40	DSEW25
EWA25X200/290	25	200	290	G3/8"-19	40	22	35	14	40	DSEW25
EWA25X250/340	25	250	340	G3/8"-19	40	22	35	14	40	DSEW25
EWA25X300/390	25	300	390	G3/8"-19	40	22	35	14	40	DSEW25
EWA30X100/260	30	100	200	G3/8"-19	42	27	37	16	50	DSEW30





EWA

Standardzylinder mit Befestigung, einfachwirkend
Vérins hydrauliques série standard avec fixation, simple effet



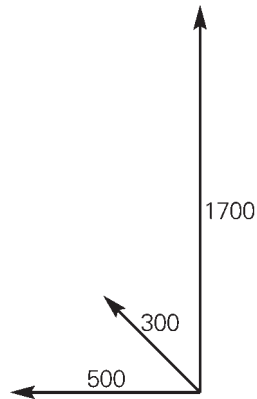
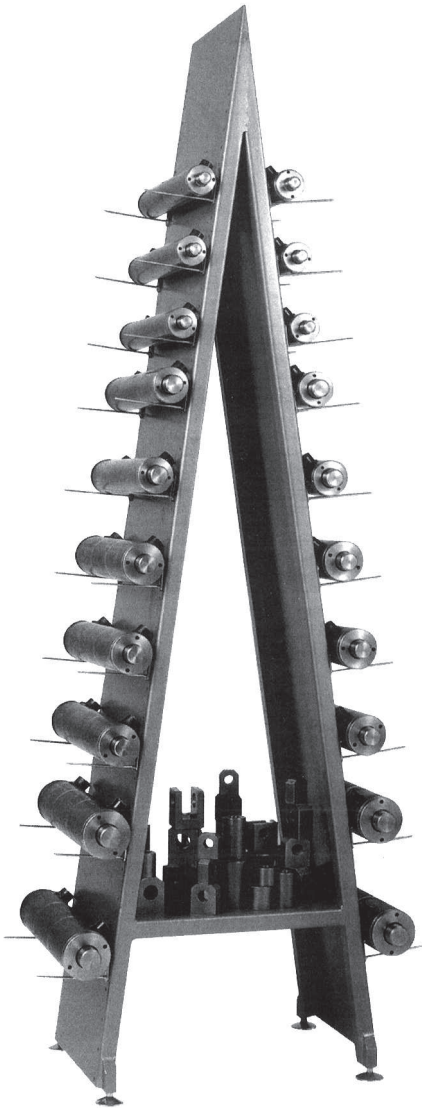
Bestell-Nr.	A	Hub	L	G	M	F	E	C	D	Dichtungs-Sätze
N° de commande	A	Course	L	G	M	F	E	C	D	Jeu de joints
	Ø mm	mm	mm	BSP	mm	Ø mm	mm	Ø mm	Ø mm	
EWA30X200/300	30	200	300	G3/8"-19	42	27	37	16	50	DSEW30
EWA30X250/350	30	250	350	G3/8"-19	42	27	37	16	50	DSEW30
EWA30X300/400	30	300	400	G3/8"-19	42	27	37	16	50	DSEW30
EWA30X350/450	30	350	450	G3/8"-19	42	27	37	16	50	DSEW30
EWA30X400/500	30	400	500	G3/8"-19	42	27	37	16	50	DSEW30
EWA30X550/650	30	550	650	G3/8"-19	42	27	37	16	50	DSEW30
EWA40X200/330	40	200	330	G3/8"-19	47	37	49	23	60	DSEW40
EWA40X250/380	40	250	380	G3/8"-19	47	37	49	23	60	DSEW40
EWA40X300/430	40	300	430	G3/8"-19	47	37	49	23	60	DSEW40
EWA40X350/480	40	350	480	G3/8"-19	47	37	49	23	60	DSEW40
EWA40X400/530	40	400	530	G3/8"-19	47	37	49	23	60	DSEW40
EWA40X550/680	40	550	680	G3/8"-19	47	37	49	23	60	DSEW40
EWA40X700/830	40	700	830	G3/8"-19	47	37	49	23	60	DSEW40
EWA50X300/460	50	300	460	G3/8"-19	50	47	65	26	70	DSEW50
EWA50X400/560	50	400	560	G3/8"-19	50	47	65	26	70	DSEW50
EWA50X550/710	50	550	710	G3/8"-19	50	47	65	26	70	DSEW50
EWA50X700/860	50	700	860	G3/8"-19	50	47	65	26	70	DSEW50



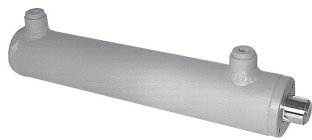
Ausstellungsständer mit Zylinder Etagère pour exposition avec vérins

- Material: aus Stahl
- Abmessungen: in mm

- Matériel: en acier
- Dimensions: en mm



TU-250_S12_25.10.07



Standardzylinder doppelwirkend, ohne Befestigungen

Vérin hydrauliques, double effet, sans fixation

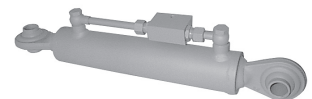
14



Standardzylinder mit Befestigungen, doppelwirkend

Vérin hydrauliques série standard avec fixation, double effet

24



Standardzylinder mit Befestigung und Sperrventil, doppelwirkend

Vérins hydraulique série standard avec fixation, double effet

28



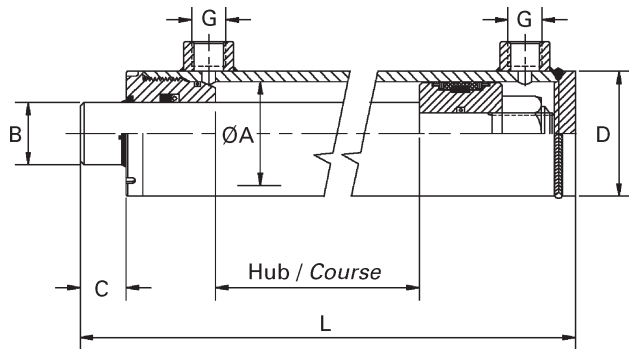
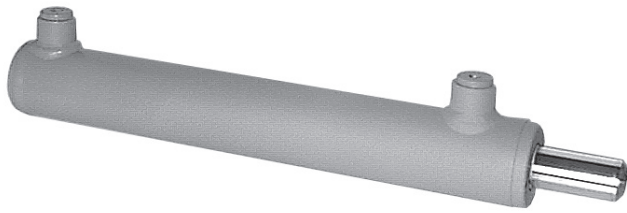
Standardzylinder mit Befestigung, doppelwirkend

Vérin hydrauliques série standard avec fixation, double effet

30



DH
Standardzylinder ohne Befestigung, doppelwirkend
Vérins hydrauliques série standard sans fixation, double effet



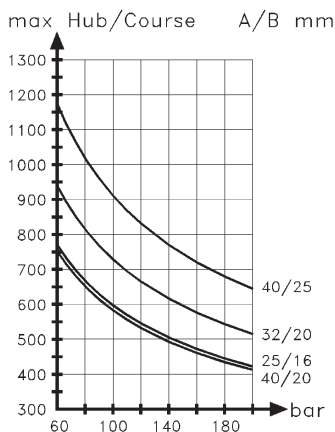
Technische Daten

Filtration	25 µm
Temperaturbereich	-25 °C +80 °C
Betriebsdruck max.	200 bar
Kolbengeschwindigkeit max.	25 m/min
Kolbenstange	Stahl FE52 Chromschicht 25 µm
Zylinderrohr	Stahl FE34.3/FE52
Medium	mineralische Oele

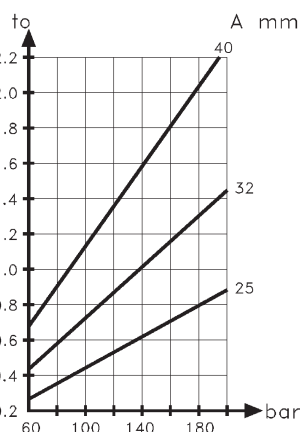
Données techniques

Filtration	25 µm
Température	-25 °C +80 °C
Pression de service max.	200 bar
Vitesse max.	25 m/min
Tige	acier FE52 chromé 25 µm
Tube	acier FE34.3/FE52
Fonctionne avec	l'huile minérale

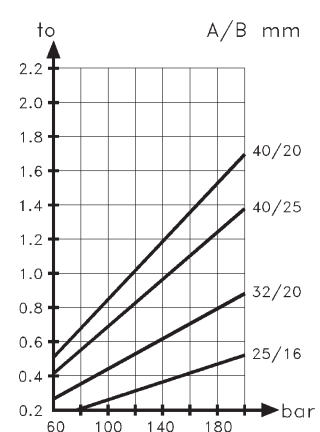
**Knicklast
Flambage**



**Druckkraft
Force de poussée**



**Zugkraft
Force de traction**



Wichtig:

Die Tabelle enthält statisch berechnete Werte. Äussere Einflüsse wie Seitendruck, Eigengewicht, Schwingungen u.a. sind nicht einberechnet. Den Einsatz im oberen Bereich empfehlen wir nur nach Rücksprache.

Important:

La table contient des valeurs pour données statiques. Sont exclus de ses données: force latérales, poids, courbe de force etc. Veuillez nous consulter pour des applications approchant les limites supérieure.

Bestell-Nr.	A	B	Hub	L	C	D	G	Dichtungs-Sätze
N° de commande	A	B	Course	L	C	D	G	Jeu de joints
	Ø mm	Ø mm	mm	mm	mm	Ø mm	BSP	
DH25X16X050	25	16	50	136	22	35	G1/4"-19	DSDH02516
DH25X16X100	25	16	100	186	22	35	G1/4"-19	DSDH02516
DH25X16X150	25	16	150	236	22	35	G1/4"-19	DSDH02516
DH25X16X200	25	16	200	286	22	35	G1/4"-19	DSDH02516
DH25X16X250	25	16	250	336	22	35	G1/4"-19	DSDH02516
DH25X16X300	25	16	300	386	22	35	G1/4"-19	DSDH02516
DH25X16X400	25	16	400	486	22	35	G1/4"-19	DSDH02516





DH

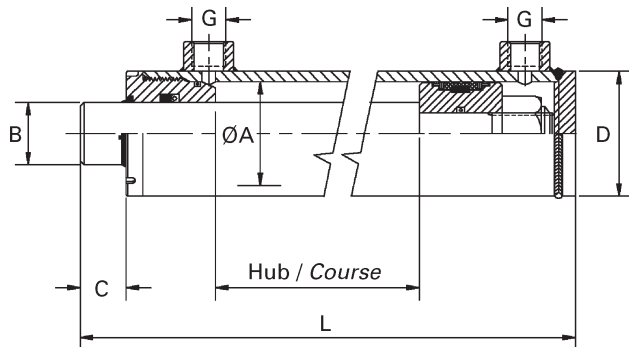
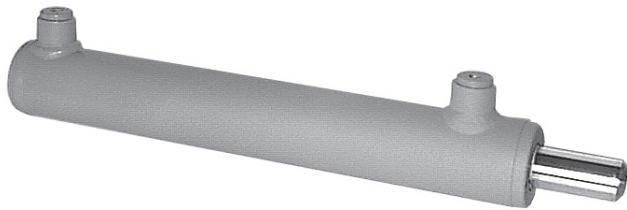
Standardzylinder ohne Befestigung, doppelwirkend
Vérins hydrauliques série standard sans fixation, double effet



Bestell-Nr.	A	B	Hub	L	C	D	G	Dichtungs-Sätze
N° de commande	A	B	Course	L	C	D	G	Jeu de joints
	Ø mm	Ø mm	mm	mm	mm	Ø mm	BSP	
DH25X16X500	25	16	500	586	22	35	G1/4"-19	DSDH02516
DH25X16X600	25	16	600	686	22	35	G1/4"-19	DSDH02516
DH32X20X050	32	20	50	155	16	42	G1/4"-19	DSDH03220
DH32X20X100	32	20	100	205	16	42	G1/4"-19	DSDH03220
DH32X20X150	32	20	150	255	16	42	G1/4"-19	DSDH03220
DH32X20X200	32	20	200	305	16	42	G1/4"-19	DSDH03220
DH32X20X250	32	20	250	355	16	42	G1/4"-19	DSDH03220
DH32X20X300	32	20	300	405	16	42	G1/4"-19	DSDH03220
DH32X20X350	32	20	350	480	40	42	G1/4"-19	DSDH03220
DH32X20X400	32	20	400	505	16	42	G1/4"-19	DSDH03220
DH32X20X450	32	20	450	580	40	42	G1/4"-19	DSDH03220
DH32X20X500	32	20	500	605	16	42	G1/4"-19	DSDH03220
DH32X20X600	32	20	600	730	40	42	G1/4"-19	DSDH03220
DH32X20X960	32	20	1000	1130	40	42	G1/4"-19	DSDH03220
DH40X20X100	40	20	100	230	22	50	G1/4"-19	DSDH04020
DH40X20X150	40	20	150	280	22	50	G1/4"-19	DSDH04020
DH40X20X200	40	20	200	330	22	50	G1/4"-19	DSDH04020
DH40X20X250	40	20	250	380	22	50	G1/4"-19	DSDH04020
DH40X20X300	40	20	300	430	22	50	G1/4"-19	DSDH04020
DH40X20X350	40	20	350	480	22	50	G1/4"-19	DSDH04020
DH40X20X400	40	20	400	530	22	50	G1/4"-19	DSDH04020
DH40X20X450	40	20	450	580	22	50	G1/4"-19	DSDH04020
DH40X20X500	40	20	500	630	22	50	G1/4"-19	DSDH04020
DH40X25X150	40	25	150	280	22	50	G1/4"-19	DSDH04025
DH40X25X200	40	25	200	330	22	50	G1/4"-19	DSDH04025
DH40X25X250	40	25	250	380	22	50	G1/4"-19	DSDH04025
DH40X25X300	40	25	300	430	22	50	G1/4"-19	DSDH04025
DH40X25X350	40	25	350	480	22	50	G1/4"-19	DSDH04025
DH40X25X400	40	25	400	530	22	50	G1/4"-19	DSDH04025
DH40X25X450	40	25	450	580	22	50	G1/4"-19	DSDH04025
DH40X25X500	40	25	500	630	22	50	G1/4"-19	DSDH04025
DH40X25X550	40	25	550	680	22	50	G1/4"-19	DSDH04025
DH40X25X600	40	25	600	730	22	50	G1/4"-19	DSDH04025



DH
Standardzylinder ohne Befestigung, doppelwirkend
Vérins hydrauliques série standard sans fixation, double effet



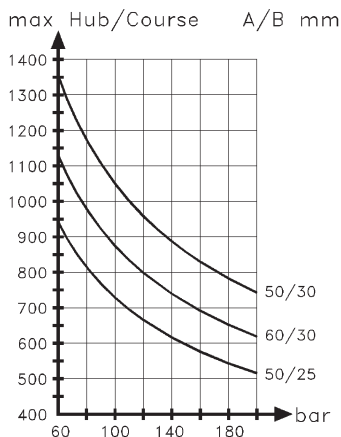
Technische Daten

Filtration	25 µm
Temperaturbereich	-25 °C +80 °C
Betriebsdruck max.	200 bar
Kolbengeschwindigkeit max.	25 m/min
Kolbenstange	Stahl FE52 Chromschicht 25 µm
Zylinderrohr	Stahl FE34.3/FE52
Medium	mineralische Oele

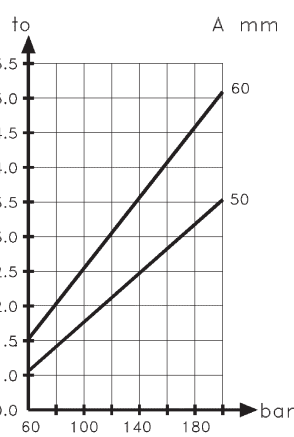
Données techniques

Filtration	25 µm
Température	-25 °C +80 °C
Pression de service max.	200 bar
Vitesse max.	25 m/min
Tige	acier FE52 chromé 25 µm
Tube	acier FE34.3/FE52
Fonctionne avec	l'huile minérale

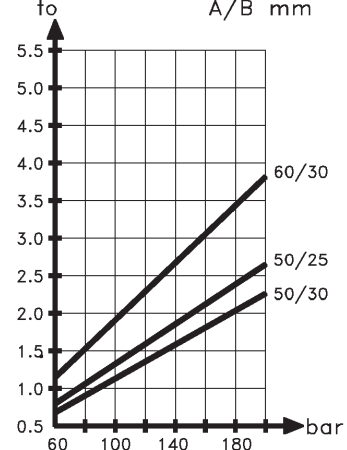
**Knicklast
Flambage**



**Druckkraft
Force de poussée**



**Zugkraft
Force de traction**



Wichtig:

Die Tabelle enthält statisch berechnete Werte. Äussere Einflüsse wie Seitendruck, Eigengewicht, Schwingungen u.a. sind nicht einberechnet. Den Einsatz im oberen Bereich empfehlen wir nur nach Rücksprache.

Important:

La tablelle contient des valeurs pour données statiques. Sont exclus de ses données: force latérales, poids, courbe de force etc. Veuillez nous consulter pour des applications approchant les limites supérieure.

Bestell-Nr.	A	B	Hub	L	C	D	G	Dichtungs-Sätze
N° de commande	A	B	Course	L	C	D	G	Jeu de joints
	Ø mm	Ø mm	mm	mm	mm	Ø mm	BSP	
DH50X25X100	50	25	100	240	22	60	G3/8"-19	DSDH05025
DH50X25X150	50	25	150	290	22	60	G3/8"-19	DSDH05025
DH50X25X200	50	25	200	340	22	60	G3/8"-19	DSDH05025
DH50X25X250	50	25	250	390	22	60	G3/8"-19	DSDH05025
DH50X25X300	50	25	300	440	22	60	G3/8"-19	DSDH05025
DH50X25X350	50	25	350	490	22	60	G3/8"-19	DSDH05025
DH50X25X400	50	25	400	540	22	60	G3/8"-19	DSDH05025





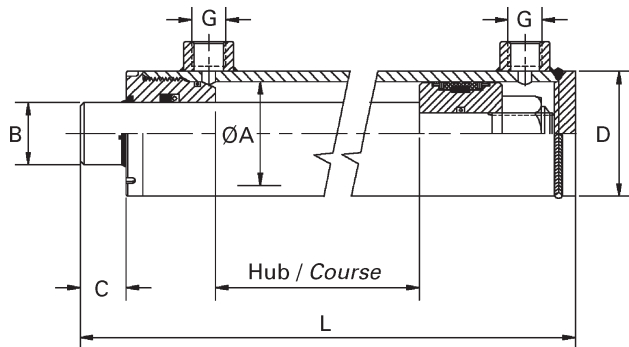
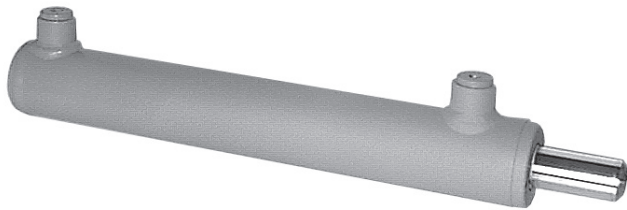
Standardzylinder ohne Befestigung, doppelwirkend Vérins hydrauliques série standard sans fixation, double effet



Bestell-Nr.	A	B	Hub	L	C	D	G	Dichtungs-Sätze
N° de commande	A	B	Course	L	C	D	G	Jeu de joints
	Ø mm	Ø mm	mm	mm	mm	Ø mm	BSP	
DH50X25X450	50	25	450	590	22	60	G3/8"-19	DSDH05025
DH50X25X500	50	25	500	640	22	60	G3/8"-19	DSDH05025
DH50X25X550	50	25	550	690	22	60	G3/8"-19	DSDH05025
DH50X25X600	50	25	600	740	22	60	G3/8"-19	DSDH05025
DH50X25X800	50	25	800	940	22	60	G3/8"-19	DSDH05025
DH50X25X1000	50	25	1000	1140	22	60	G3/8"-19	DSDH05025
DH50X30X150	50	30	150	290	22	60	G3/8"-19	DSDH05030
DH50X30X200	50	30	200	340	22	60	G3/8"-19	DSDH05030
DH50X30X250	50	30	250	390	22	60	G3/8"-19	DSDH05030
DH50X30X300	50	30	300	440	22	60	G3/8"-19	DSDH05030
DH50X30X350	50	30	350	490	22	60	G3/8"-19	DSDH05030
DH50X30X400	50	30	400	540	22	60	G3/8"-19	DSDH05030
DH50X30X450	50	30	450	590	22	60	G3/8"-19	DSDH05030
DH50X30X500	50	30	500	640	22	60	G3/8"-19	DSDH05030
DH50X30X550	50	30	550	690	22	60	G3/8"-19	DSDH05030
DH50X30X600	50	30	600	740	22	60	G3/8"-19	DSDH05030
DH50X30X800	50	30	800	940	22	60	G3/8"-19	DSDH05030
DH50X30X1000	50	30	1000	1140	22	60	G3/8"-19	DSDH05030
DH60X30X150	60	30	150	310	23	70	G3/8"-19	DSDH06030
DH60X30X200	60	30	200	360	23	70	G3/8"-19	DSDH06030
DH60X30X100	60	30	100	260	23	70	G3/8"-19	DSDH06030
DH60X30X250	60	30	250	410	23	70	G3/8"-19	DSDH06030
DH60X30X300	60	30	300	460	23	70	G3/8"-19	DSDH06030
DH60X30X350	60	30	350	510	23	70	G3/8"-19	DSDH06030
DH60X30X400	60	30	400	560	23	70	G3/8"-19	DSDH06030
DH60X30X450	60	30	450	610	23	70	G3/8"-19	DSDH06030
DH60X30X500	60	30	500	660	23	70	G3/8"-19	DSDH06030
DH60X30X550	60	30	550	710	23	70	G3/8"-19	DSDH06030
DH60X30X600	60	30	600	760	23	70	G3/8"-19	DSDH06030
DH60X30X800	60	30	800	960	23	70	G3/8"-19	DSDH06030
DH60X30X1000	60	30	1000	1160	23	70	G3/8"-19	DSDH06030



DH
Standardzylinder ohne Befestigung, doppelwirkend
Vérins hydrauliques série standard sans fixation, double effet



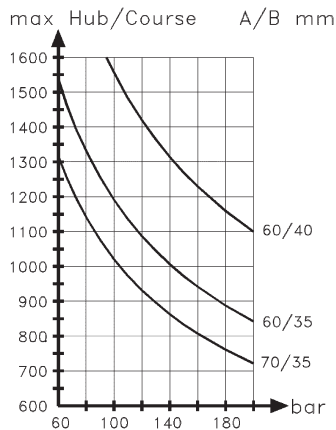
Technische Daten

Filtration	25 µm
Temperaturbereich	-25 °C +80 °C
Betriebsdruck max.	200 bar
Kolbengeschwindigkeit max.	25 m/min
Kolbenstange	Stahl FE52 Chromschicht 25 µm
Zylinderrohr	Stahl FE34.3/FE52
Medium	mineralische Oele

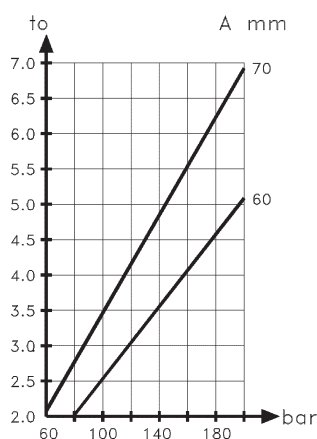
Données techniques

Filtration	25 µm
Température	-25 °C +80 °C
Pression de service max.	200 bar
Vitesse max.	25 m/min
Tige	acier FE52 chromé 25 µm
Tube	acier FE34.3/FE52
Fonctionne avec	l'huile minérale

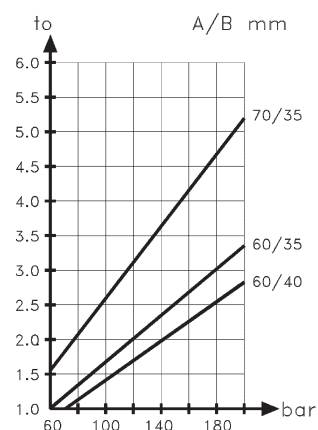
**Knicklast
Flambage**



**Druckkraft
Force de poussée**



**Zugkraft
Force de traction**



Wichtig:

Die Tabelle enthält statisch berechnete Werte. Äussere Einflüsse wie Seitendruck, Eigengewicht, Schwingungen u.a. sind nicht einberechnet. Den Einsatz im oberen Bereich empfehlen wir nur nach Rücksprache.

Important:

La table contient des valeurs pour données statiques. Sont exclus de ses données: force latérales, poids, courbe de force etc. Veuillez nous consulter pour des applications approchant les limites supérieure.

Bestell-Nr.	A	B	Hub	L	C	D	G	Dichtungs-Sätze
N° de commande	A	B	Course	L	C	D	G	Jeu de joints
	Ø mm	Ø mm	mm	mm	mm	Ø mm	BSP	
DH60X35X100	60	35	100	260	23	70	G3/8"-19	DSDH06035
DH60X35X150	60	35	150	310	23	70	G3/8"-19	DSDH06035
DH60X35X200	60	35	200	360	23	70	G3/8"-19	DSDH06035
DH60X35X250	60	35	250	410	23	70	G3/8"-19	DSDH06035
DH60X35X300	60	35	300	460	23	70	G3/8"-19	DSDH06035
DH60X35X350	60	35	350	510	23	70	G3/8"-19	DSDH06035
DH60X35X400	60	35	400	560	23	70	G3/8"-19	DSDH06035





DH

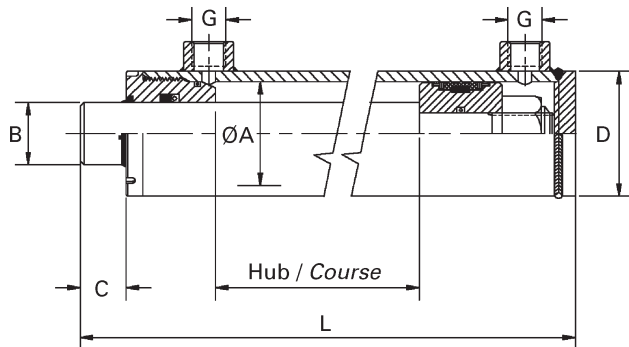
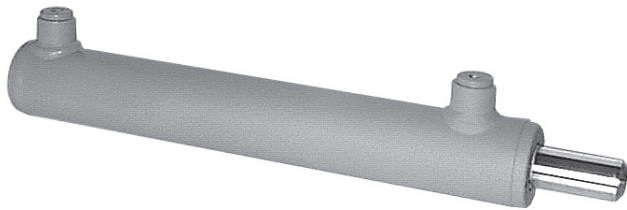
Standardzylinder ohne Befestigung, doppelwirkend
Vérins hydrauliques série standard sans fixation, double effet



Bestell-Nr.	A	B	Hub	L	C	D	G	Dichtungs-Sätze
N° de commande	A	B	Course	L	C	D	G	Jeu de joints
	Ø mm	Ø mm	mm	mm	mm	Ø mm	BSP	
DH60X35X450	60	35	450	610	23	70	G3/8"-19	DSDH06035
DH60X35X500	60	35	500	660	23	70	G3/8"-19	DSDH06035
DH60X35X550	60	35	550	710	23	70	G3/8"-19	DSDH06035
DH60X35X600	60	35	600	760	23	70	G3/8"-19	DSDH06035
DH60X35X800	60	35	800	960	23	70	G3/8"-19	DSDH06035
DH60X40X200	60	40	200	360	23	70	G3/8"-19	DSDH06040
DH60X40X250	60	40	250	410	23	70	G3/8"-19	DSDH06040
DH60X40X300	60	40	300	460	23	70	G3/8"-19	DSDH06040
DH60X40X350	60	40	350	510	23	70	G3/8"-19	DSDH06040
DH60X40X400	60	40	400	560	23	70	G3/8"-19	DSDH06040
DH60X40X450	60	40	450	610	23	70	G3/8"-19	DSDH06040
DH60X40X500	60	40	500	660	23	70	G3/8"-19	DSDH06040
DH60X40X550	60	40	550	710	23	70	G3/8"-19	DSDH06040
DH60X40X600	60	40	600	760	23	70	G3/8"-19	DSDH06040
DH60X40X800	60	40	800	960	23	70	G3/8"-19	DSDH06040
DH60X40X1000	60	40	1000	1160	23	70	G3/8"-19	DSDH06040
DH70X35X100	70	35	100	260	23	80	G3/8"-19	DSDH07035
DH70X35X150	70	35	150	310	23	80	G3/8"-19	DSDH07035
DH70X35X200	70	35	200	360	23	80	G3/8"-19	DSDH07035
DH70X35X250	70	35	250	410	23	80	G3/8"-19	DSDH07035
DH70X35X300	70	35	300	460	23	80	G3/8"-19	DSDH07035
DH70X35X350	70	35	350	510	23	80	G3/8"-19	DSDH07035
DH70X35X400	70	35	400	560	23	80	G3/8"-19	DSDH07035
DH70X35X450	70	35	450	610	23	80	G3/8"-19	DSDH07035
DH70X35X500	70	35	500	660	23	80	G3/8"-19	DSDH07035
DH70X35X550	70	35	550	710	23	80	G3/8"-19	DSDH07035
DH70X35X600	70	35	600	760	23	80	G3/8"-19	DSDH07035
DH70X35X800	70	35	800	960	23	80	G3/8"-19	DSDH07035
DH70X35X1000	70	35	1000	1160	23	80	G3/8"-19	DSDH07035



DH
Standardzylinder ohne Befestigung, doppelwirkend
Vérins hydrauliques série standard sans fixation, double effet



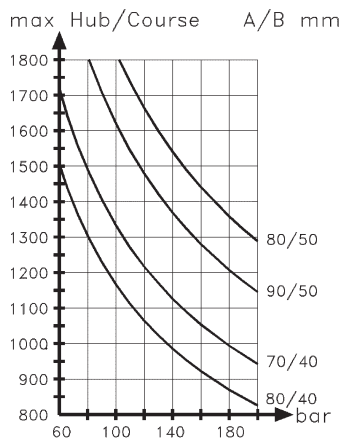
Technische Daten

Filtration	25 µm
Temperaturbereich	-25 °C +80 °C
Betriebsdruck max.	200 bar
Kolbengeschwindigkeit max.	25 m/min
Kolbenstange	Stahl FE52 Chromschicht 25 µm
Zylinderrohr	Stahl FE34.3/FE52
Medium	mineralische Oele

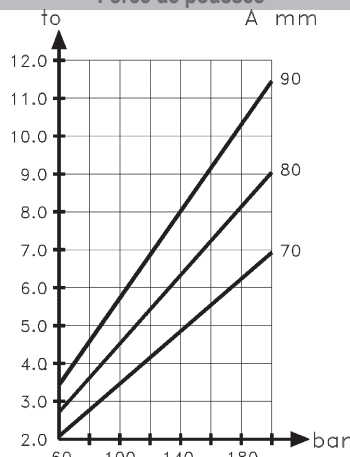
Données techniques

Filtration	25 µm
Température	-25 °C +80 °C
Pression de service max.	200 bar
Vitesse max.	25 m/min
Tige	acier FE52 chromé 25 µm
Tube	acier FE34.3/FE52
Fonctionne avec	l'huile minérale

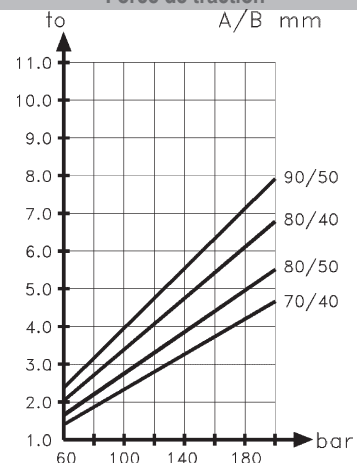
**Knicklast
Flambage**



**Druckkraft
Force de poussée**



**Zugkraft
Force de traction**



Wichtig:

Die Tabelle enthält statisch berechnete Werte. Äussere Einflüsse wie Seitendruck, Eigengewicht, Schwingungen u.a. sind nicht einberechnet. Den Einsatz im oberen Bereich empfehlen wir nur nach Rücksprache.

Important:

La table contient des valeurs pour données statiques. Sont exclus de ses données: force latérales, poids, courbe de force etc. Veuillez nous consulter pour des applications approchant les limites supérieure.

Bestell-Nr.	A	B	Hub	L	C	D	G	Dichtungs-Sätze
N° de commande	A	B	Course	L	C	D	G	Jeu de joints
	Ø mm	Ø mm	mm	mm	mm	Ø mm	BSP	
DH70X40X200	70	40	200	360	23	80	G3/8"-19	DSDH07040
DH70X40X250	70	40	250	410	23	80	G3/8"-19	DSDH07040
DH70X40X300	70	40	300	460	23	80	G3/8"-19	DSDH07040
DH70X40X350	70	40	350	510	23	80	G3/8"-19	DSDH07040
DH70X40X400	70	40	400	560	23	80	G3/8"-19	DSDH07040
DH70X40X450	70	40	450	610	23	80	G3/8"-19	DSDH07040
DH70X40X500	70	40	500	660	23	80	G3/8"-19	DSDH07040





DH

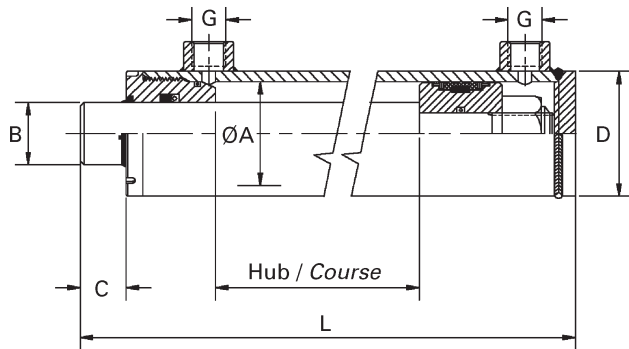
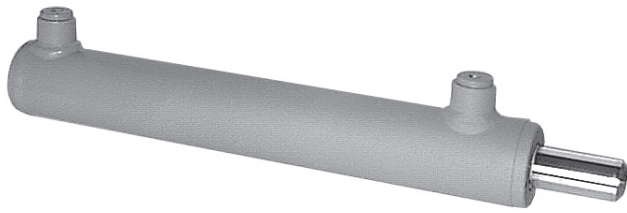
Standardzylinder ohne Befestigung, doppelwirkend
Vérins hydrauliques série standard sans fixation, double effet



Bestell-Nr.	A	B	Hub	L	C	D	G	Dichtungs-Sätze
N° de commande	A	B	Course	L	C	D	G	Jeu de joints
	Ø mm	Ø mm	mm	mm	mm	Ø mm	BSP	
DH70X40X550	70	40	550	710	23	80	G3/8"-19	DSDH07040
DH70X40X600	70	40	600	760	23	80	G3/8"-19	DSDH07040
DH70X40X800	70	40	800	960	23	80	G3/8"-19	DSDH07040
DH70X40X1000	70	40	1000	1160	23	80	G3/8"-19	DSDH07040
DH80X40X200	80	40	200	380	25	92	G1/2"-14	DSDH08040
DH80X40X250	80	40	250	430	25	92	G1/2"-14	DSDH08040
DH80X40X300	80	40	300	480	25	92	G1/2"-14	DSDH08040
DH80X40X400	80	40	400	580	25	92	G1/2"-14	DSDH08040
DH80X40X500	80	40	500	680	25	92	G1/2"-14	DSDH08040
DH80X40X600	80	40	600	780	25	92	G1/2"-14	DSDH08040
DH80X40X800	80	40	800	980	25	92	G1/2"-14	DSDH08040
DH80X40X1000	80	40	1000	1180	25	92	G1/2"-14	DSDH08040
DH80X50X200	80	50	200	380	25	92	G1/2"-14	DSDH08050
DH80X50X250	80	50	250	430	25	92	G1/2"-14	DSDH08050
DH80X50X300	80	50	300	480	25	92	G1/2"-14	DSDH08050
DH80X50X350	80	50	350	530	25	92	G1/2"-14	DSDH08050
DH80X50X400	80	50	400	580	25	92	G1/2"-14	DSDH08050
DH80X50X500	80	50	500	680	25	92	G1/2"-14	DSDH06040
DH80X50X600	80	50	600	780	25	92	G1/2"-14	DSDH08050
DH80X50X800	80	50	800	980	25	92	G1/2"-14	DSDH08050
DH80X50X1000	80	50	1000	1180	25	92	G1/2"-14	DSDH08050



DH
Standardzylinder ohne Befestigung, doppelwirkend
Vérins hydrauliques série standard sans fixation, double effet



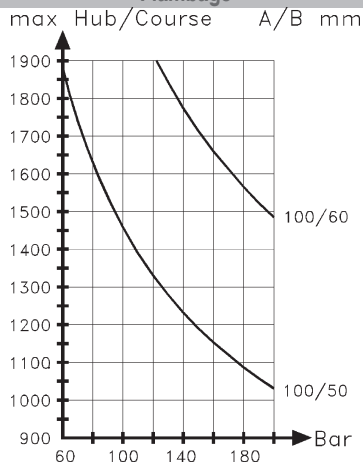
Technische Daten

Filtration	25 µm
Temperaturbereich	-25 °C +80 °C
Betriebsdruck max.	200 bar
Kolbengeschwindigkeit max.	25 m/min
Kolbenstange	Stahl FE52 Chromschicht 25 µm
Zylinderrohr	Stahl FE34.3/FE52
Medium	mineralische Oele

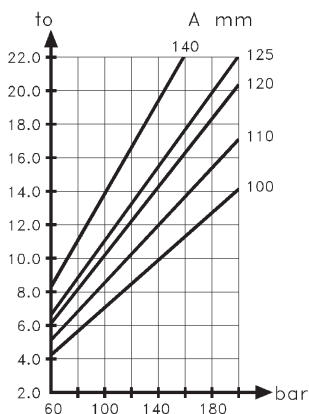
Données techniques

Filtration	25 µm
Température	-25 °C +80 °C
Pression de service max.	200 bar
Vitesse max.	25 m/min
Tige	acier FE52 chromé 25 µm
Tube	acier FE34.3/FE52
Fonctionne avec	l'huile minérale

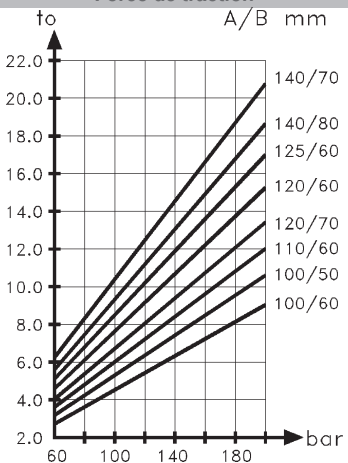
Knicklast
Flambage



Druckkraft
Force de poussée



Zugkraft
Force de traction



Wichtig:

Die Tabelle enthält statisch berechnete Werte. Äussere Einflüsse wie Seitendruck, Eigengewicht, Schwingungen u.a. sind nicht einberechnet. Den Einsatz im oberen Bereich empfehlen wir nur nach Rücksprache.

Important:

La tablelle contient des valeurs pour données statiques. Sont exclus de ses données: force latérales, poids, courbe de force etc. Veuillez nous consulter pour des applications approchant les limites supérieure.

Bestell-Nr.	A	B	Hub	L	C	D	G	Dichtungs-Sätze
N° de commande	A	B	Course	L	C	D	G	Jeu de joints
	Ø mm	Ø mm	mm	mm	mm	Ø mm	BSP	
DH100X50X200	100	50	250	410	25	115	G1/2"-14	DSDH10050
DH100X50X250	100	50	250	460	25	115	G1/2"-14	DSDH10050
DH100X50X300	100	50	300	510	25	115	G1/2"-14	DSDH10050
DH100X50X400	100	50	400	610	25	115	G1/2"-14	DSDH10050
DH100X50X500	100	50	500	710	25	115	G1/2"-14	DSDH10050
DH100X50X600	100	50	600	810	25	115	G1/2"-14	DSDH10050
DH100X50X700	100	50	700	910	25	115	G1/2"-14	DSDH08050





DH

Standardzylinder ohne Befestigung, doppelwirkend
Vérins hydrauliques série standard sans fixation, double effet



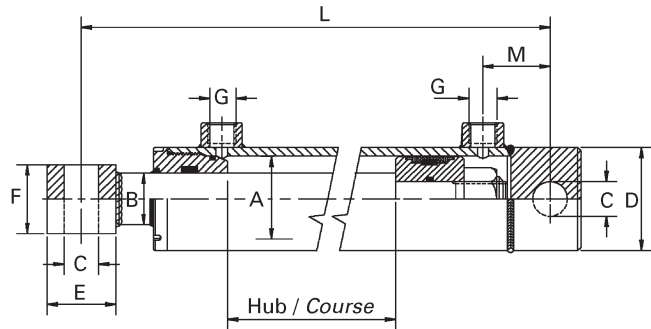
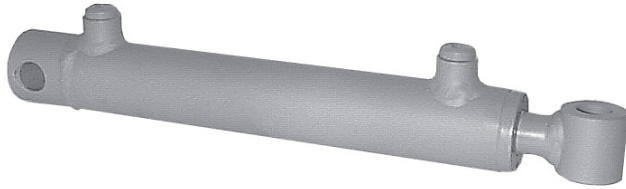
Bestell-Nr.	A	B	Hub	L	C	D	G	Dichtungs-Sätze
N° de commande	A	B	Course	L	C	D	G	Jeu de joints
	Ø mm	Ø mm	mm	mm	mm	Ø mm	BSP	
DH100X50X800	100	50	800	1010	25	115	G1/2"-14	DSDH10050
DH100X50X1000	100	50	1000	1210	25	115	G1/2"-14	DSDH10050
DH100X60X300	100	60	300	510	25	115	G1/2"-14	DSDH10060
DH100X60X400	100	60	400	610	25	115	G1/2"-14	DSDH10060
DH100X60X500	100	60	500	710	25	115	G1/2"-14	DSDH10060
DH100X60X600	100	60	600	810	25	115	G1/2"-14	DSDH10060
DH100X60X700	100	60	700	910	25	115	G1/2"-14	DSDH10060
DH100X60X800	100	60	800	1010	25	115	G1/2"-14	DSDH10060
DH100X60X900	100	60	900	1110	25	115	G1/2"-14	DSDH10060
DH100X60X1000	100	60	1000	1210	25	115	G1/2"-14	DSDH10060



DHA

Standardzylinder mit Befestigung, doppelwirkend

Vérins hydrauliques série standard avec fixation, double effet



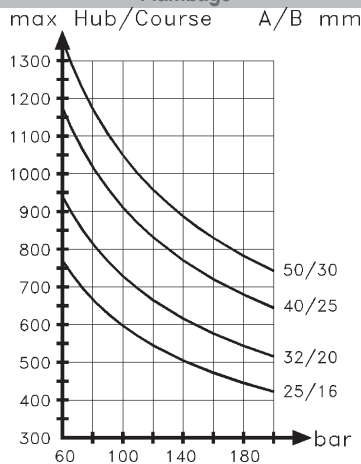
Technische Daten

Betriebsdruck max.	200 bar
Kolbengeschwindigkeit max.	25 m/min
Kolbenstange	Stahl Uni C45 Chromschicht 25 µm
Zylinderrohr	Stahl FE34.3/FE52
Temperaturbereich	-25 °C +80 °C
Medium	mineralische Oele
Filtration	25 µm

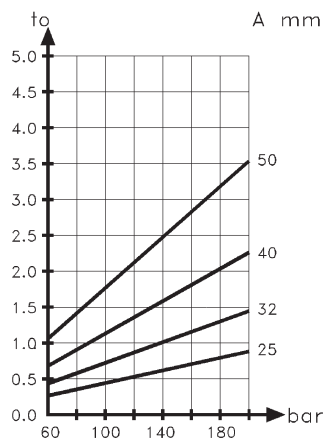
Données techniques

Pression de service max.	200 bar
Vitesse max.	25 m/min
Tige	acier Uni C45 chromé 25 µm
Tube	acier FE34.3/FE52
Température	-25 °C +80 °C
Fonctionne avec	l'huile minérale
Filtration	25 µm

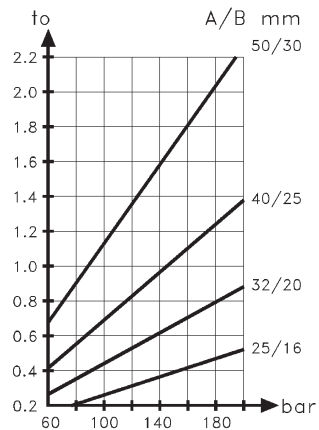
**Knicklast
Flambage**



**Druckkraft
Force de poussée**



**Zugkraft
Force de traction**



Wichtig:

Die Tabelle enthält statisch berechnete Werte. Äussere Einflüsse wie Seitendruck, Eigengewicht, Schwingungen u.a. sind nicht einberechnet. Den Einsatz im oberen Bereich empfehlen wir nur nach Rücksprache.

Important:

La tablelle contient des valeurs pour données statiques. Sont exclus de ses données: force latérales, poids, courbe de force etc. Veuillez nous consulter pour des applications approchant les limites supérieure.

Bestell-Nr.	A	B	Hub	L	G	M	F	E	C	D	Dichtungs-Sätze
N° de commande	A	B	Course	L	G	M	F	E	C	D	Jeu de joints
	Ø mm	Ø mm	mm	mm	BSP	mm	Ø mm	mm	Ø mm	Ø mm	
DHA25X16X050/160	25	16	50	160	G1/4"-19	22	25	25	12.1	35	DSDH02516
DHA25X16X100/210	25	16	100	210	G1/4"-19	22	25	25	12.1	35	DSDH02516
DHA25X16X150/260	25	16	150	260	G1/4"-19	22	25	25	12.1	35	DSDH02516
DHA25X16X200/310	25	16	200	310	G1/4"-19	22	25	25	12.1	35	DSDH02516
DHA32X20X050/205	32	20	50	205	G1/4"-19	35	35	30	16.2	42	DSDH03220
DHA32X20X100/255	32	20	100	255	G1/4"-19	35	35	30	16.2	42	DSDH03220
DHA32X20X150/305	32	20	150	305	G1/4"-19	35	35	30	16.2	42	DSDH03220
DHA32X20X200/355	32	20	200	355	G1/4"-19	35	35	30	16.2	42	DSDH03220





DHA

Standardzylinder mit Befestigung, doppelwirkend
Vérins hydrauliques série standard avec fixation, double effet



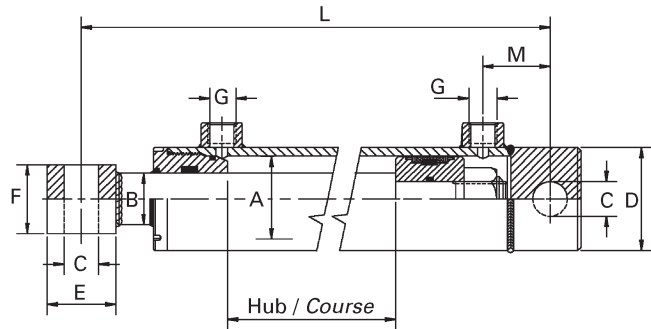
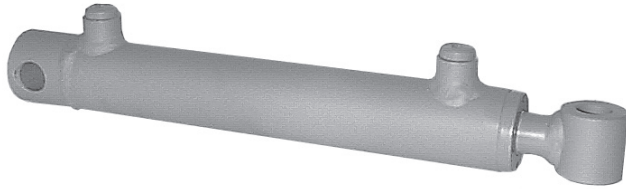
Bestell-Nr.	A	B	Hub	L	G	M	F	E	C	D	Dichtungs-Sätze
N° de commande	A	B	Course	L	G	M	F	E	C	D	Jeu de joints
	Ø mm	Ø mm	mm	mm	BSP	mm	Ø mm	mm	Ø mm	Ø mm	
DHA32X20X250/405	32	20	250	405	G1/4"-19	35	35	30	16.2	42	DSDH03220
DHA32X20X300/455	32	20	300	455	G1/4"-19	35	35	30	16.2	42	DSDH03220
DHA32X20X400/555	32	20	400	555	G1/4"-19	35	35	30	16.2	42	DSDH03220
DHA32X20X500/655	32	20	500	655	G1/4"-19	35	35	30	16.2	42	DSDH03220
DHA40X25X100/270	40	25	100	270	G3/8"-19	45	40	40	20.5	50	DSDH04025
DHA40X25X150/320	40	25	150	320	G3/8"-19	45	40	40	20.5	50	DSDH04025
DHA40X25X200/370	40	25	200	370	G3/8"-19	45	40	40	20.5	50	DSDH04025
DHA40X25X250/420	40	25	250	420	G3/8"-19	45	40	40	20.5	50	DSDH04025
DHA40X25X300/470	40	25	300	470	G3/8"-19	45	40	40	20.5	50	DSDH04025
DHA40X25X400/570	40	25	400	570	G3/8"-19	45	40	40	20.5	50	DSDH04025
DHA40X25X500/670	40	25	500	670	G3/8"-19	45	40	40	20.5	50	DSDH04025
DHA40X25X600/770	40	25	600	770	G3/8"-19	45	40	40	20.5	50	DSDH04025
DHA40X25X700/870	40	25	700	870	G3/8"-19	45	40	40	20.5	50	DSDH04025
DHA40X25X800/970	40	25	800	970	G3/8"-19	45	40	40	20.5	50	DSDH04025
DHA50X30X100/300	50	30	100	300	G3/8"-19	58	45	50	25.5	60	DSDH05030
DHA50X30X100/300X NEW	50	30	100	300	G3/8"-19	58	45	50	25.5	60	DSDH05030
DHA50X30X150/350	50	30	150	350	G3/8"-19	58	45	50	25.5	60	DSDH05030
DHA50X30X200/400	50	30	200	400	G3/8"-19	58	45	50	25.5	60	DSDH05030
DHA50X30X250/450	50	30	250	450	G3/8"-19	58	45	50	25.5	60	DSDH05030
DHA50X30X300/500	50	30	300	500	G3/8"-19	58	45	50	25.5	60	DSDH05030
DHA50X30X400/600	50	30	400	600	G3/8"-19	58	45	50	25.5	60	DSDH05030
DHA50X30X450/700	50	30	450	700	G3/8"-19	58	45	50	25.5	60	DSDH05030
DHA50X30X500/700	50	30	500	700	G3/8"-19	58	45	50	25.5	60	DSDH05030
DHA50X30X600/800	50	30	600	800	G3/8"-19	58	45	50	25.5	60	DSDH05030
DHA50X30X700/900	50	30	700	900	G3/8"-19	58	45	50	25.5	60	DSDH05030
DHA50X30X800/1000	50	30	800	1000	G3/8"-19	58	45	50	25.5	60	DSDH05030



DHA

Standardzylinder mit Befestigung, doppelwirkend

Vérins hydrauliques série standard avec fixation, double effet

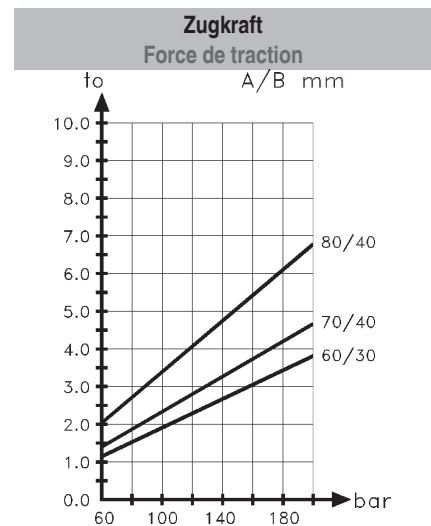
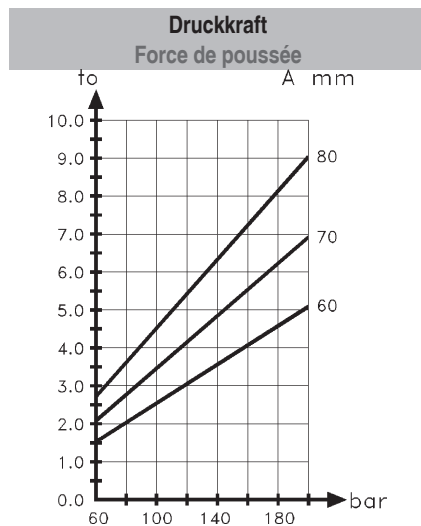
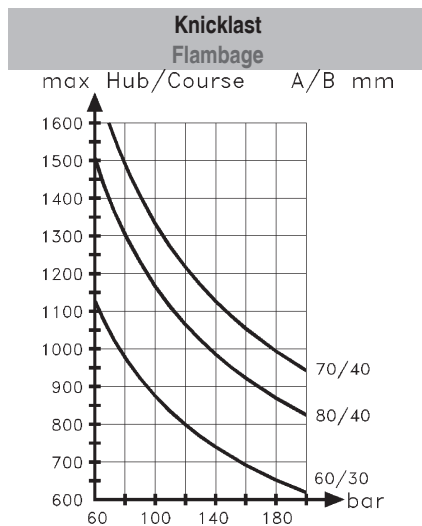


Technische Daten

Betriebsdruck max.	200 bar
Kolbengeschwindigkeit max.	25 m/min
Kolbenstange	Stahl Uni C45 Chromschicht 25 µm
Zylinderrohr	Stahl FE34.3/FE52
Temperaturbereich	-25 °C +80 °C
Medium	mineralische Oele
Filtration	25 µm

Données techniques

Pression de service max.	200 bar
Vitesse max.	25 m/min
Tige	acier Uni C45 chromé 25 µm
Tube	acier FE34.3/FE52
Température	-25 °C +80 °C
Fonctionne avec	l'huile minérale
Filtration	25 µm



Wichtig:

Die Tabelle enthält statisch berechnete Werte. Äussere Einflüsse wie Seitendruck, Eigengewicht, Schwingungen u.a. sind nicht einberechnet. Den Einsatz im oberen Bereich empfehlen wir nur nach Rücksprache.

Important:

La tablelle contient des valeurs pour données statiques. Sont exclus de ses données: force latérales, poids, courbe de force etc. Veuillez nous consulter pour des applications approchant les limites supérieure.

Bestell-Nr.	A	B	Hub	L	G	M	F	E	C	D	Dichtungs-Sätze
N° de commande	A	B	Course	L	G	M	F	E	C	D	Jeu de joints
	Ø mm	Ø mm	mm	mm	BSP	mm	Ø mm	mm	Ø mm	Ø mm	
DHA60X30X100/300	60	30	100	300	G3/8"-19	58	45	50	25.5	70	DSDH06030
DHA60X30X150/350	60	30	150	350	G3/8"-19	58	45	50	25.5	70	DSDH06030
DHA60X30X200/400	60	30	200	400	G3/8"-19	58	45	50	25.5	70	DSDH06030
DHA60X30X250/450	60	30	250	450	G3/8"-19	58	45	50	25.5	70	DSDH06030
DHA60X30X300/500	60	30	300	500	G3/8"-19	58	45	50	25.5	70	DSDH06030
DHA60X30X350/550	60	30	350	550	G3/8"-19	58	45	50	25.5	70	DSDH06030
DHA60X30X400/600	60	30	400	600	G3/8"-19	58	45	50	25.5	70	DSDH06030
DHA60X30X450/650	60	30	450	65	G3/8"-19	58	45	50	25.5	70	DSDH06030
DHA60X30X500/700	60	30	500	700	G3/8"-19	58	45	50	25.5	70	DSDH06030





DHA

Standardzylinder mit Befestigung, doppelwirkend
Vérins hydrauliques série standard avec fixation, double effet



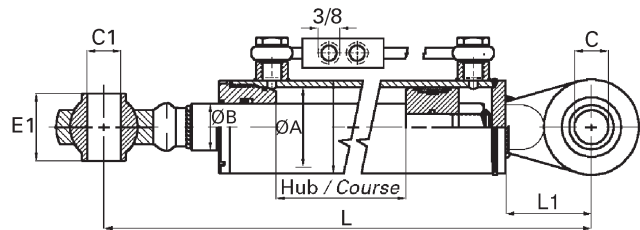
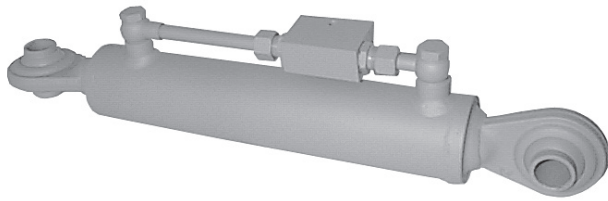
Bestell-Nr.	A	B	Hub	L	G	M	F	E	C	D	Dichtungs-Sätze
N° de commande	A	B	Course	L	G	M	F	E	C	D	Jeu de joints
	Ø mm	Ø mm	mm	mm	BSP	mm	Ø mm	mm	Ø mm	Ø mm	
DHA60X30X550/800	60	30	550	800	G3/8"-19	58	45	50	25.5	70	DSDH06030
DHA60X30X600/800	60	30	600	800	G3/8"-19	58	45	50	25.5	70	DSDH06030
DHA60X30X700/900	60	30	700	900	G3/8"-19	58	45	50	25.5	70	DSDH06030
DHA70X40X200/410	70	40	200	410	G3/8"-19	58	55	50	30.5	80	DSDH07040
DHA70X40X250/460	70	40	250	460	G3/8"-19	58	55	50	30.5	80	DSDH07040
DHA70X40X300/510	70	40	300	510	G3/8"-19	58	55	50	30.5	80	DSDH07040
DHA70X40X350/560	70	40	350	560	G3/8"-19	58	55	50	30.5	80	DSDH07040
DHA70X40X400/610	70	40	400	610	G3/8"-19	58	55	50	30.5	80	DSDH07040
DHA70X40X450/660	70	40	450	660	G3/8"-19	58	55	50	30.5	80	DSDH07040
DHA70X40X500/710	70	40	500	710	G3/8"-19	58	55	50	30.5	80	DSDH07040
DHA70X40X600/810	70	40	600	810	G3/8"-19	58	55	50	30.5	80	DSDH07040
DHA70X40X700/910	70	40	700	910	G3/8"-19	58	55	50	30.5	80	DSDH07040
DHA80X40X200/410	80	40	200	410	G3/8"-19	58	55	50	30.5	92	DSDH08040
DHA80X40X220/573	80	40	220	573	G3/8"-19	58	55	50	30.5	92	DSDH08040
DHA80X40X250/460	80	40	250	460	G3/8"-19	58	55	50	30.5	92	DSDH08040
DHA80X40X300/510	80	40	300	510	G3/8"-19	58	55	50	30.5	92	DSDH08040
DHA80X40X350/560	80	40	350	560	G3/8"-19	58	55	50	30.5	92	DSDH08040
DHA80X40X400/610	80	40	400	610	G3/8"-19	58	55	50	30.5	92	DSDH08040
DHA80X40X600/810	80	40	600	810	G3/8"-19	58	55	50	30.5	92	DSDH08040
DHA80X40X700/910	80	40	700	910	G3/8"-19	58	55	50	30.5	92	DSDH08040
DHA100X50X200/425	100	50	200	425	G1/2"-14	50	70	65	31	115	DSDH10050
DHA100X50X300/525	100	50	300	525	G1/2"-14	50	70	65	31	115	DSDH10050
DHA100X50X400/625	100	50	400	625	G1/2"-14	50	70	65	31	115	DSDH10050
DHA100X50X500/725	100	50	500	725	G1/2"-14	50	70	65	31	115	DSDH10050
DHA100X50X700/925	100	50	700	925	G1/2"-14	50	70	65	31	115	DSDH10050



HOS

Standardzylinder mit Sperrblock, doppelwirkend, mit Schläuchen

Vérins hydrauliques série standard avec soupape anti-retour double effet, avec tuyaux



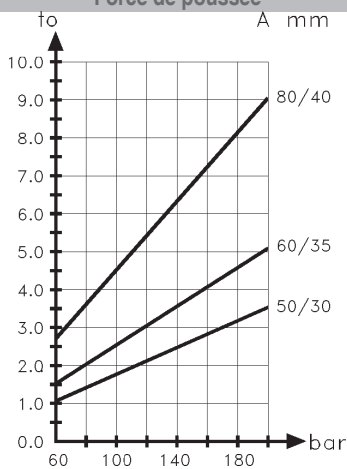
Technische Daten

Betriebsdruck max.	200 bar
Kolbengeschwindigkeit max.	25 m/min
Temperaturbereich	-25 °C - +80 °C
Kolbenstange	Stahl FE52 Chromschicht 25 µm
Zylinderrohr	Stahl FE34.3/FE52
Medium	mineralische Oele
Filtration	25 µm
Oberfläche	lackiert
Lieferumfang	-Oberlenker mit Sperrventil -Schlauchleitungen

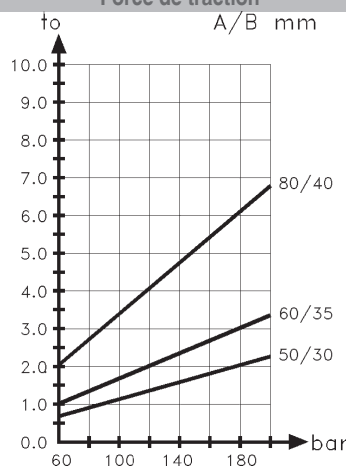
Données techniques

Pression de service max.	200 bar
Vitesse max.	25 m/min
Température	-25 °C - +80 °C
Tige	acier FE52 chromé 25 µm
Tube	acier FE34.3/FE52
Fonctionne avec	l'huile minérale
Filtration	25 µm
Surface	laque
Set composé de	-3ème point avec soupape anti-retour -tuyaux

Druckkraft
Force de poussée



Zugkraft
Force de traction



Wichtig:

Die Tabelle enthält statisch berechnete Werte. Äussere Einflüsse wie Seitendruck, Eigengewicht, Schwingungen u.a. sind nicht einberechnet. Den Einsatz im oberen Bereich empfehlen wir nur nach Rücksprache.

Important:

La tablelle contient des valeurs pour données statiques. Sont exclus de ses données: force latérales, poids, courbe de force etc. Veuillez nous consulter pour des applications approchant les limites supérieure.

Bestell-Nr.	A	B	Hub	L	C	E	C1	E1	L1
N° de commande	A	B	Course	L	C	E	C1	E1	L1
	Ø mm	Ø mm	mm	mm	Ø mm	mm	Ø mm	mm	mm
HOS03111	40	25	150	310	19.2	44	19.2	44	34
HOS14211	50	30	144	420	19.2	44	19.2	44	34
HOS14422	50	30	170	440	25.4	51	25.4	51	65
HOS14822	50	30	210	480	25.4	51	25.4	51	65





HOS

Standardzylinder mit Sperrblock, doppelwirkend, mit Schläuchen

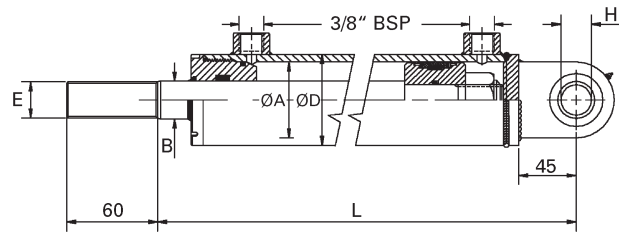
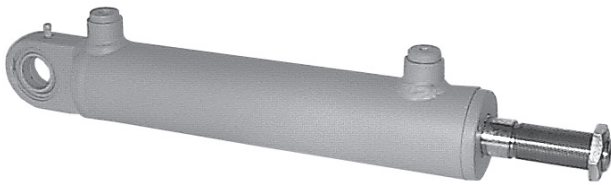
Vérins hydrauliques série standard avec soupape anti-retour double effet, avec tuyaux



Bestell-Nr.	A	B	Hub	L	C	E	C1	E1	L1
N° de commande	A	B	Course	L	C	E	C1	E1	L1
	Ø mm	Ø mm	mm	mm	Ø mm	mm	Ø mm	mm	mm
HOS24412	60	35	160	440	19.3	44	25.4	51	60
HOS24422	60	35	160	440	25.4	51	25.4	51	65
HOS24912	60	35	210	490	19.3	44	25.4	51	60
HOS26212	60	35	340	620	19.3	44	25.4	51	60
HOS26622	60	35	280	668-50	25.4	51	25.6	51	65
HOS25622-100	60	35	270	560	25.4	51	25.4	51	100
HOS26222-100	60	35	330	620	25.4	51	25.4	51	100



DHB
Standardzylinder mit Befestigung, doppelwirkend
Vérins hydrauliques série standard avec fixation, double effet



Technische Daten

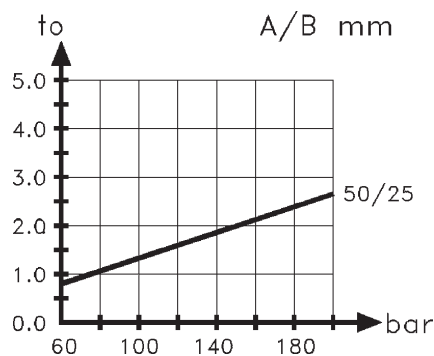
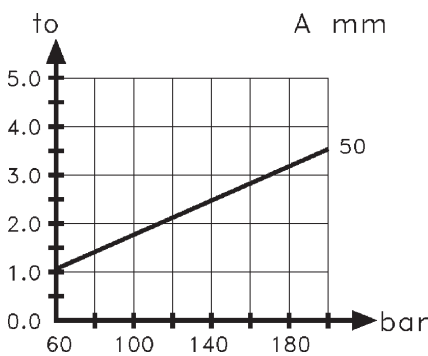
Betriebsdruck max.	200 bar
Kolbengeschwindigkeit max.	25 m/min
Temperaturbereich	-25 °C +80 °C
Kolbenstange	Stahl FE52 Chromschicht 25 µm
Zylinderrohr	Stahl FE34.3/FE52
Medium	mineralische Oele
Filtration	25 µm
Oberfläche	blank

Données techniques

Pression de service max.	200 bar
Vitesse max.	25 m/min
Température	-25 °C +80 °C
Tige	acier FE52 chromé 25 µm
Tube	acier FE34.3/FE52
Fonctionne avec	l'huile minérale
Filtration	25 µm
Surface	noire

Druckkraft
Force de poussée

Zugkraft
Force de traction



Wichtig:

Die Tabelle enthält statisch berechnete Werte. Äussere Einflüsse wie Seitendruck, Eigengewicht, Schwingungen u.a. sind nicht einberechnet. Den Einsatz im oberen Bereich empfehlen wir nur nach Rücksprache.

Important:

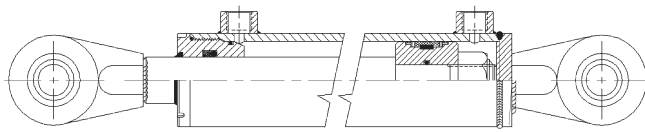
La table contient des valeurs pour données statiques. Sont exclus de ses données: force latérales, poids, courbe de force etc. Veuillez nous consulter pour des applications approchant les limites supérieure.

Bestell-Nr.	A	B	Hub	L	D	E	H	Dichtungs-Sätze
N° de commande	A	B	Course	L	D	E	H	Jeu de joints
	Ø mm	Ø mm	mm	mm	mm		Ø mm	
DHB50X25X150/311	50	25	150	311	60	M24x1.5	25	DSDHB150
DHB50X25X200/361	50	25	200	361	60	M24x1.5	25	DSDHB200
DHB50X25X250/411	50	25	250	411	60	M24x1.5	25	DSDHB250
DHB50X25X300/461	50	25	300	461	60	M24x1.5	25	DSDHB300
DHB50X25X350/511	50	25	350	511	60	M24x1.5	25	DSDHB350

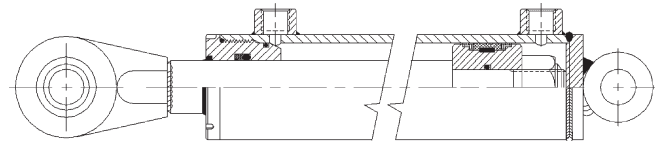


Standardzylinder mit Befestigung, doppelwirkend

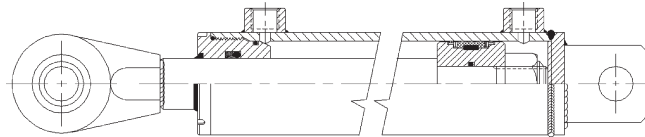
Vérins hydrauliques série standard avec fixation, double effet



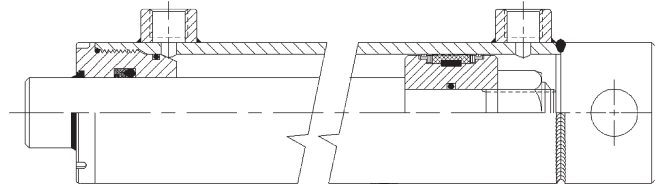
Typ: DHC



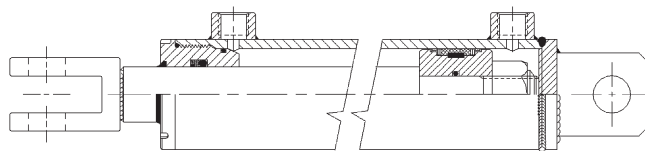
Typ: DHD



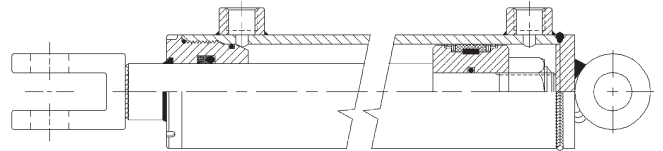
Typ: DHE



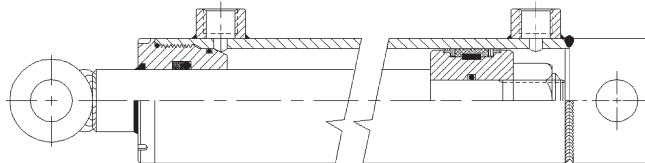
Typ: DHF



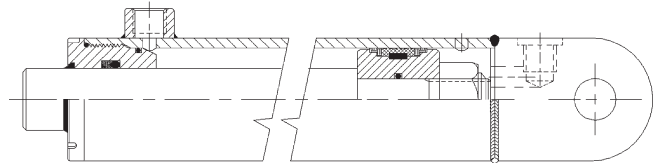
Typ: DHG



Typ: DHH



Typ: DHI



Typ: DHJ

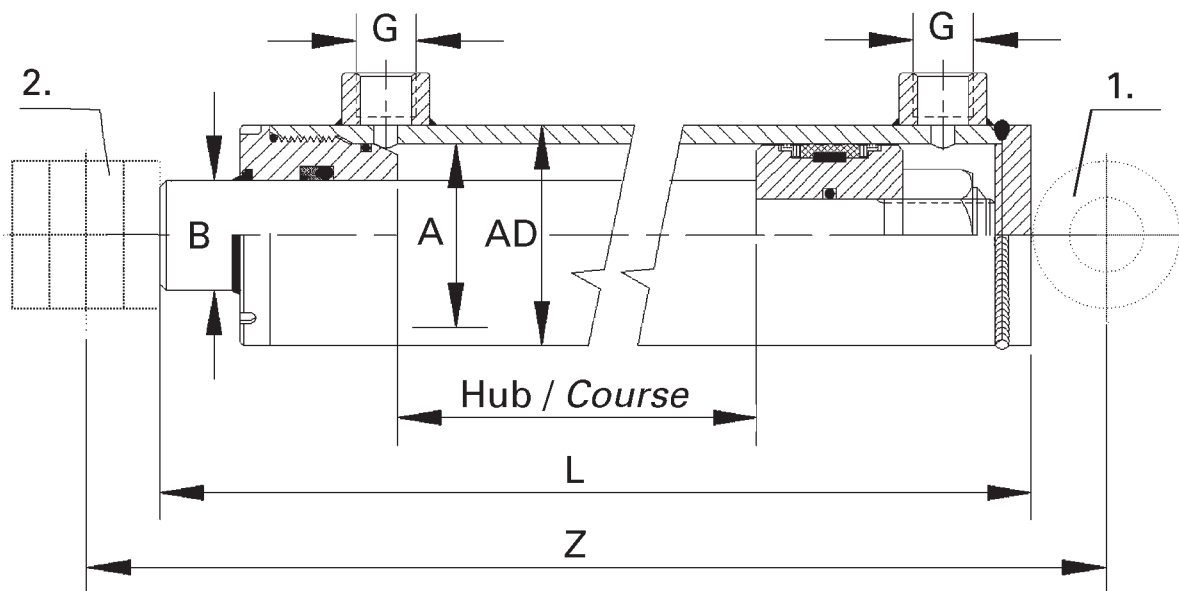
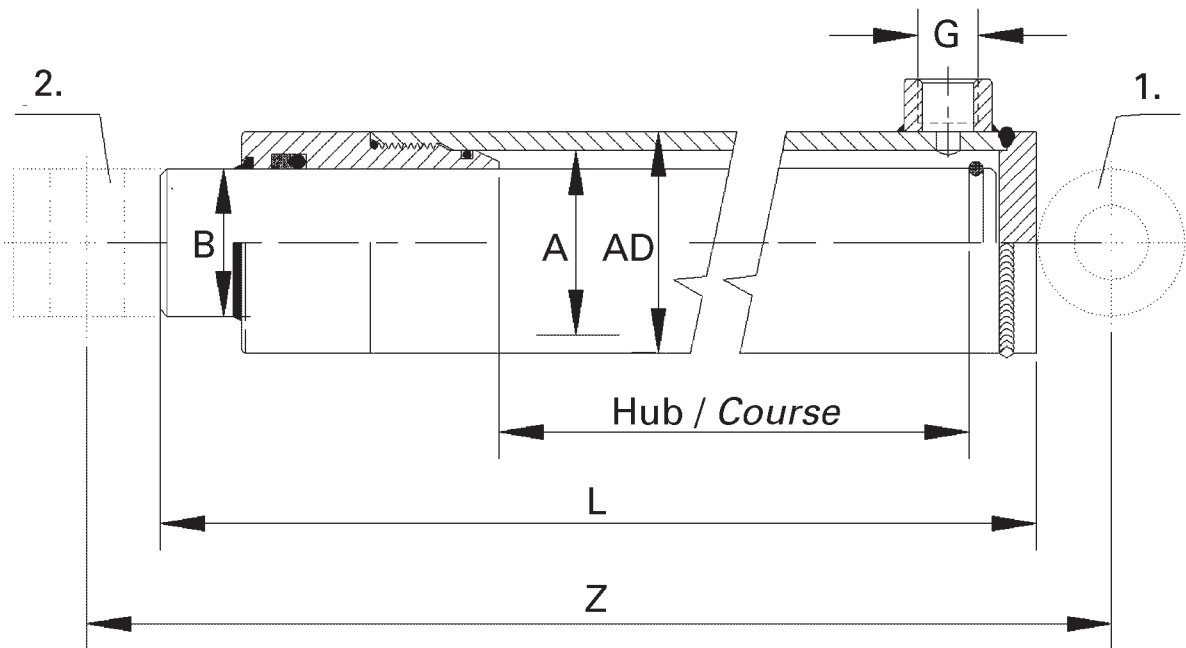
Diese Standardzylinder sind kurzfristig ab unserem Lieferwerk verfügbar.
Für die genauen Abmessungen fordern Sie bitte die technischen Unterlagen an!

Ces vérins hydrauliques sont livrable avec de cours délai de notre usine.
Pour des dimensions précises, veuillez nous demander notre documentation.

Lieferbare Zylindergrößen:		Grandeur des vérins livrable:
Kolben-Ø Ø du piston	Stangen-Ø Ø de tige	Hub course
40	20/25	
50	25/30	100, 150, 200, 250, 300, 350,
60	30/35/40	400, 450, 500, 550, 600, 800, 1000
70	35/40	



Einfach- und doppelwirkender Zylinder Vérin hydraulique simple et double effet



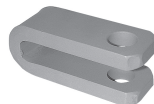
TU-250_S38_25-10.07

34



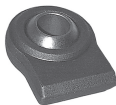
Kugelgelenke "stangen"
Rotules à souder pour tige

44



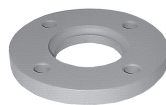
Gabeln gebogen
Fourches pliées

35



Kugelgelenke "bodenseitig"
Rotules pour "fond"

45



Anschweisflansche
Flasques à souder

36



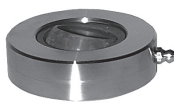
Kugelgelenke mit Gewinde
Rotules avec filetage

45



Schwenkzapfen für Zylinder
Fixation de basculement

37



Kugelgelenke mit Ring
Rotules avec bague

46



Kugelzapfen für Zylinder
Rotules de basculement

38



Kugelgelenke nach DIN
Rotules type DIN

47



Kugelgelenke
Rotule seule

40



Kugelgelenke nach Cetop
Rotules type Cetop

48



Kugelgelenke, breit
Rotules large

41



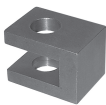
Buchsen für Zylinder
Douilles à souder

42



Laschen für Zylinder
Oeillets à souder

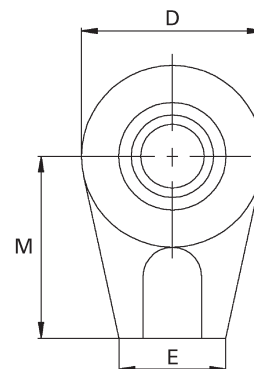
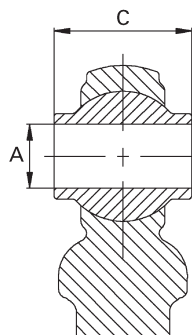
43



Gabeln gefräst
Fourches fraisées



ZAE
Kugelgelenke «stangenseitig»
Rotules à souder pour tige



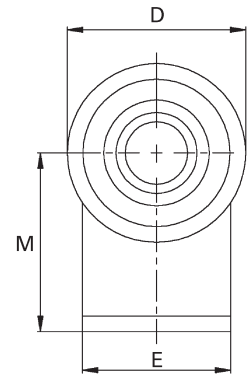
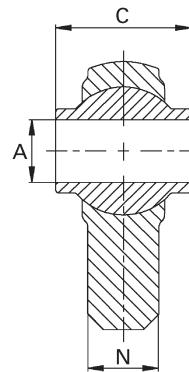
Technische Daten

Körper Stahl C40 UNI7845
Kugel Stahl promatisiert
Oberfläche blank

Données techniques

Corps acier C40 UNI7845
Boule acier promatisé
Surface noire

Bestell-Nr.	A	Kat. (oben)	Kat. (unten)	C	M	D	E
N° de commande	A	cat. (supérieur)	cat. (inférieur)	C	M	D	E
	Ø mm (tol.)			Ø mm (tol.)	mm	Ø mm	mm
ZAE193025	19.3 (A11)	1		30 (h11)	50	53	25
ZAE193526	19.3 (A11)	1		35 (h11)	50	62	26
ZAE194425	19.3 (A11)	1		44 (h11)	50	53	25
ZAE194434	19.3 (A11)	1		44 (h11)	58	62	34
ZAE204434	20.2 (A11)			44 (h11)	58	62	34
ZAE223526	22.2 (A11)	1	1	35 (h11)	50	62	26
ZAE225138	22.2 (A11)	1	1	51 (h11)	65	75	38
ZAE225150	22.2 (A11)		1	51 (h11)	70	85	50
ZAE254038	25.4 (A11)	2		40 (h11)	65	75	38
ZAE255138	25.4 (A11)	2		51 (h11)	65	75	38
ZAE255150	25.4 (A11)	2		51 (h11)	65	83	50
ZAE255150A	25.4 (A11)	2		51 (h11)	70	85	50
ZAE295550	29.2 (A11)			55 (h11)	65	83	50
ZAE305150	30.2 (A11)			51 (h11)	70	85	50
ZAE305550	30.2 (A11)			55 (h11)	65	83	50
ZAE325138	32.2 (A11)	3		51 (h11)	85	90	38
ZAE325150	32.2 (A11)	3		51 (h11)	65	92	50
ZAE353550	35.2 (A11)			35 (h11)	65	83	50
ZAE355550	35.2 (A11)			55 (h11)	65	83	50
ZAE407560	40.2 (A11)			75 (h11)	85	108	60
ZAE457560	45.2 (A11)			75 (h11)	85	108	60
ZAE507560	50.2 (A11)			75 (h11)	85	108	60
ZAE6010075	60.0 (H7)			100 (h11)	87	140	75


ZBE
Kugelgelenke «bodenseitig»
Rotules «pour fond»
**Technische Daten**

Körper Stahl C40 UNI7845
Kugel Stahl promatisiert
Oberfläche blank

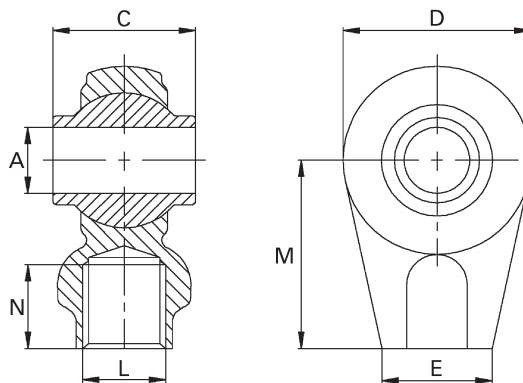
Données techniques

Corps acier C40 UNI7845
Boule acier promatisé
Surface noire

Bestell-Nr.	A	Kat. (oben)	Kat. (unten)	C	M	D	E	N
N° de commande	A	cat. (supérieur)	cat. (inférieur)	C	M	D	E	N
	Ø mm (tol.)			mm	mm	Ø mm	mm	mm
ZBE143230	14.2 (A13)			32	60	46	30	11
ZBE162030	16.2 (A13)			20	60	46	30	11
ZBE193550	19.3 (A13)	1		35	45	65	50	15
ZBE223550	22.4 (A13)		1	35	45	65	50	15
ZBE223570	22.4 (A13)		1	35	50	76	70	18
ZBE223570A	22.4 (A13)		1	35	55	83	70	18
ZBE253570	25.4 (A13)	2		35	55	83	70	18
ZBE263570	26.4 (A13)			35	50	76	70	18
ZBE283570	28.8 (A13)		2	35	50	76	70	18
ZBE283570A	28.8 (A13)		2	35	50	76	70	18
ZBE284570	28.8 (A13)		2	45	65	80	70	22
ZBE284570A	28.8 (A13)		2	45	80	80	70	22
ZBE284570B	28.8 (A13)		2	45	65	96	70	22
ZBE284580	28.8 (A13)		2	45	65	108	80	24
ZBE344570	34.4 (A13)			45	65	96	70	22
ZBE344580	34.4 (A13)			45	65	108	80	24
ZBE354580	34.4 (A13)			45	65	108	80	24
ZBE374580	37.4 (A13)			45	65	108	80	24
ZBE384580	38.4 (A13)			45	65	108	80	24
ZBE424580	42.4 (A13)			45	65	108	80	24



ZAG
Kugelgelenke mit Gewinde
Rotules avec filetage



Technische Daten

Körper Stahl C40 UNI7845
Kugel Stahl promatisiert
Oberfläche blank

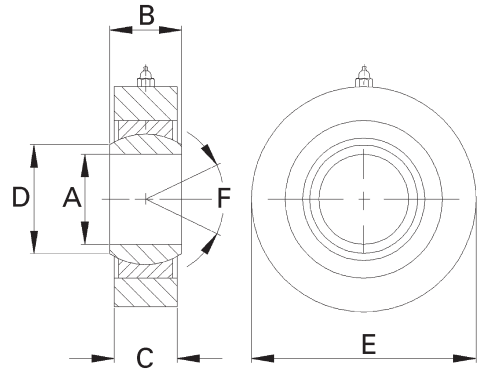
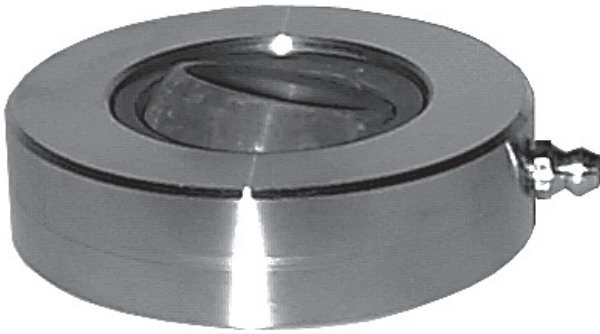
Données techniques

Corps acier C40 UNI7845
Boule acier promatisé
Surface noire

Bestell-Nr.	A	N	L	Kat. (oben)	Kat. (unten)	C	C	M	D	E
N° de commande	A	N	L	cat. (supérieur)	cat. (inférieur)	C	C	M	D	E
	Ø mm (tol.)	mm	mm			Ø mm (tol.)	mm	mm	Ø mm	mm
ZAG225127X2I	22.0 (A11)	27	M27x2		1	51 (h11)	51	70	85	50
ZAG255127X2I	25.4 (A11)	27	M27x2	2		51 (h11)	51	70	85	50
ZAG305127X2I	30.2 (A11)	27	M27x2			51 (h11)	51	70	85	50
ZAG407538X2I	40.2 (A11)	28	M38x2			75 (h11)	75	85	108	60
ZAG457538X2I	45.2 (A11)	28	M38x2			75 (h11)	75	85	108	60
ZAG507538X2I	50.2 (A11)	28	M38x2			75 (h11)	75	85	108	60



ZAC Kugelenke mit Ring und Schmiernippel Rotules avec bague et graisseur



Technische Daten

Körper Stahl FE510
Material Radialgelenk Typ GE, DIN648, Serie E, ISO6124/1
Oberfläche blank

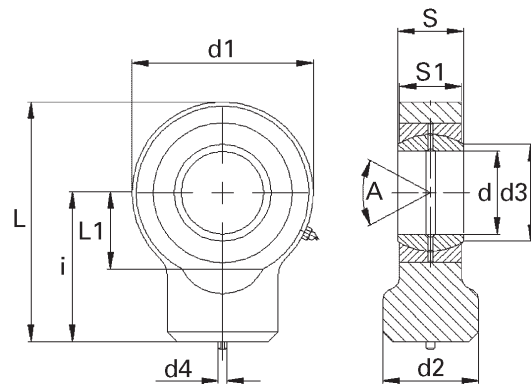
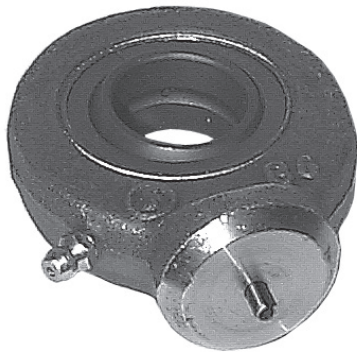
Données techniques

Corps acier FE510
Matériel Rotule radiale Typ GE, DIN648, Serie E, ISO6124/1
Surface noire

Bestell-Nr.	A	B	C	E	F max	D
N° de commande	A	B	C	E	F max	D
	Ø mm (tol.)	mm	mm	Ø mm	°Winkel	Ø mm
ZAC1512	15 (+0,0 / -0,008)	12	11	40	18	24
ZAC2016	20 (+0,0 / -0,010)	16	14	50	18	24
ZAC2520	25 (+0,0 / -0,010)	20	19	69	14	29
ZAC3022	30 (+0,0 / -0,010)	22	20	75	12	34
ZAC3525	35 (+0,0 / -0,012)	25	22	80	12	39.5
ZAC4028	40 (+0,0 / -0,012)	28	26	94	14	45



ZAA
Kugelgelenk mit Schmiernippel DIN648, Serie E, Form C
Rotule avec graisseur, DIN648, serie E, forme C



Technische Daten

Körper
Material
Oberfläche

Stahl ST52.3
Radialgelenk 2-teilig Stahl/Stahl,
nachschräufbar
blank

Données techniques

Corps
Matériel
Surface

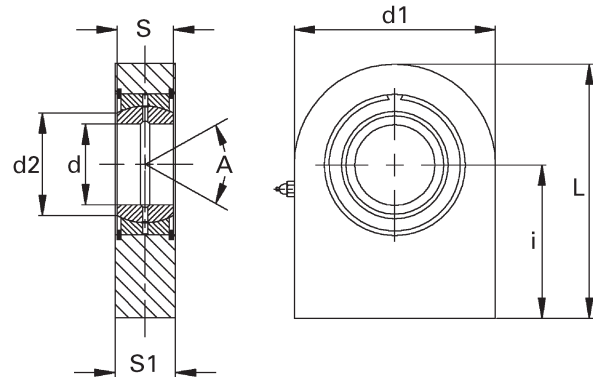
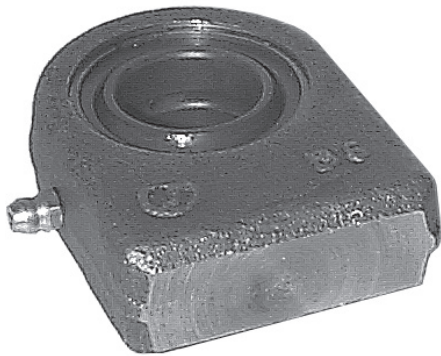
acier ST52.3
Rotule radial à 2 pièces acier/acier,
graisseur
noire

Bestell-Nr.	d	S	i	d1	d2	d3	d4	S1	L	L1	max Last din.	max Last stat.	A max
N° de commande	d	S	i	d1	d2	d3	d4	S1	L	L1	max charge din.	max charge stat.	A max
	Ø mm (tol.)	mm	mm	mm	mm	mm	mm	mm	mm	mm	kN	kN	°Win- kel
ZAA1009	10 (+0,0 / -0,008)	9	24	29	15,0	13,0	3	7	38,5	14	8	15	24
ZAA1210	12 (+0,0 / -0,008)	10	27	34	17,5	15,0	3	8	44,0	16	10	21	22
ZAA1512	15 (+0,0 / -0,008)	12	31	40	21,0	18,0	4	10	51,0	18	17	32	16
ZAA1714	17 (+0,0 / -0,008)	14	35	46	24,0	20,5	4	11	58,0	20	21	40	18
ZAA2016	20 (+0,0 / -0,010)	16	38	53	27,5	24,0	4	13	64,5	23	30	54	18
ZAA2520	25 (+0,0 / -0,010)	20	45	64	33,5	29,0	4	17	77,0	27	48	72	14
ZAA3022	30 (+0,0 / -0,010)	22	51	73	40,0	34,0	4	19	87,5	30	62	95	12
ZAA3525	35 (+0,0 / -0,012)	25	61	82	47,0	39,5	4	21	102,0	37	80	125	12
ZAA4028	40 (+0,0 / -0,012)	28	69	92	52,0	45,0	4	23	115,0	44	100	156	14
ZAA4532	45 (+0,0 / -0,012)	32	77	102	58,0	50,5	6	27	128,0	48	127	208	14
ZAA5035	50 (+0,0 / -0,012)	35	88	112	62,0	56,0	6	30	144,0	58	156	250	12
ZAA6044	60 (+0,0 / -0,015)	44	100	135	70,0	66,3	6	38	167,5	68	245	390	12
ZAA7049	70 (+0,0 / -0,015)	49	115	160	80,0	77,5	6	42	195,0	78	315	510	12
ZAA8055	80 (+0,0 / -0,015)	55	141	180	95,0	89,0	6	47	231,0	91	400	620	12



ZBA

Kugelgelenk mit Schmiernippel DIN648, Serie E Rotule avec graisseur, DIN648, serie E

**Technische Daten**

Material Körper: Stahl ST52.3
Material Radialgelenk 2-teilig Stahl/Stahl,
nachschrimerbar
Oberfläche blank

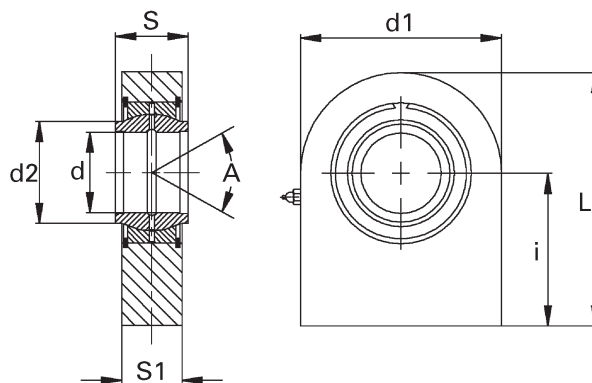
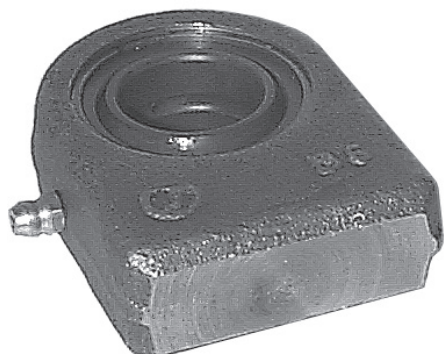
Données techniques

Matériel Corps: acier ST52.3
Matériel Rotule radial à 2 pièces acier/acier,
graisseur
Surface noire

Bestell-Nr.	d	S	i	d1	d2	S1	L	max Last din.	max Last stat.	A max
N° de commande	d	S	i	d1	d2	S1	L	max charge din.	max charge stat.	A max
	Ø mm (tol.)	mm	mm	mm	mm	mm	mm	kN	kN	°Winkel
ZBA2016	20 (+0,0 / -0,010)	16	38	50	24.0	19	63.0	30	67	18
ZBA2520	25 (+0,0 / -0,010)	20	45	55	29.0	23	72.5	48	69	14
ZBA3022	30 (+0,0 / -0,010)	22	51	65	34.0	28	83.5	62	118	12
ZBA3525	35 (+0,0 / -0,012)	25	61	83	39.5	30	102.5	80	196	12
ZBA4028	40 (+0,0 / -0,012)	28	69	100	45.0	35	119.0	100	300	14
ZBA4532	45 (+0,0 / -0,012)	32	77	110	50.5	40	132.0	127	380	14
ZBA5035	50 (+0,0 / -0,012)	35	88	123	56.0	40	149.5	156	440	12
ZBA6044	60 (+0,0 / -0,015)	44	100	140	66.5	50	170.0	245	570	12
ZBA7049	70 (+0,0 / -0,015)	49	115	164	77.5	55	197.0	315	695	12
ZBA8055	80 (+0,0 / -0,015)	55	141	180	89.0	60	231.0	400	780	12



ZBB
Kugelenk mit Schmiernippel nach Cetop
Rotule avec graisseur type Cetop



Technische Daten

Körper
Material
Oberfläche

Stahl FE510
Radialgelenk 2-teilig Stahl/Stahl,
nachschrämbbar
blank

Données techniques

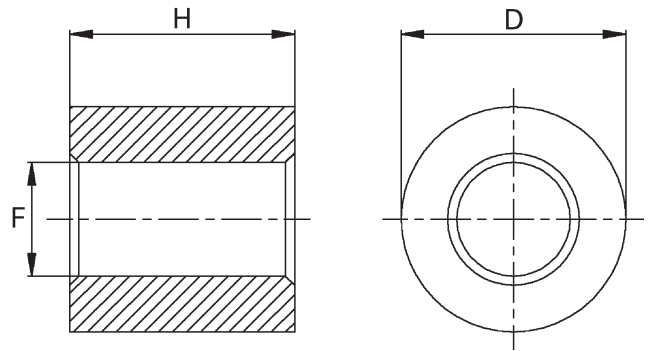
Corps
Matériel
Surface

acier FE510
Rotule radial à 2 pièces acier/acier,
graisseur
noire

Bestell-Nr.	d	S	i	d1	d2	S1	L	max Last din.	max Last stat.	A max
N° de commande	d	S	i	d1	d2	S1	L	max charge din.	max charge stat.	A max
	Ø mm (tol.)	mm	mm	mm	mm	mm	mm	kN	kN	°Winkel
ZBB2020	20 (+0,0 / -0,021)	20	38	50	25.0	19	63.0	30	74	8
ZBB2525	25 (+0,0 / -0,021)	25	45	55	30.5	23	72.5	48	95	8
ZBB3232	32 (+0,0 / -0,025)	32	65	70	38.0	27	103.0	62	168	8
ZBB4040	40 (+0,0 / -0,025)	40	69	100	46.0	35	119.0	100	268	8
ZBB5050	50 (+0,0 / -0,025)	50	88	123	57.0	40	149.5	156	362	8
ZBB6363	63 (+0,0 / -0,030)	63	107	132	71.5	52	178.0	248	570	8
ZBB7070	70 (+0,0 / -0,030)	70	115	164	79.0	55	197.0	315	800	8
ZBB8080	80 (+0,0 / -0,030)	80	141	180	91.0	60	231.0	400	874	8
ZBB9090	90 (+0,0 / -0,035)	90	150	226	99.0	65	263.0	490	1045	8
ZBB100100	100 (+0,0 / -0,035)	100	170	250	113.0	70	295.0	610	1330	8
ZBB110110	110 (+0,0 / -0,035)	110	185	295	124.0	80	332.5	655	1490	8

**ZAN**

Anschweissbuchsen für Zylinderbefestigung Douilles à souder pour fixation du vérin

**Technische Daten**

Material
Eigenschaften/Vorteile
Oberfläche

Stahl FE510c
ohne Gleitbuchsen, ohne Schmie-
rung
blank

Données techniques

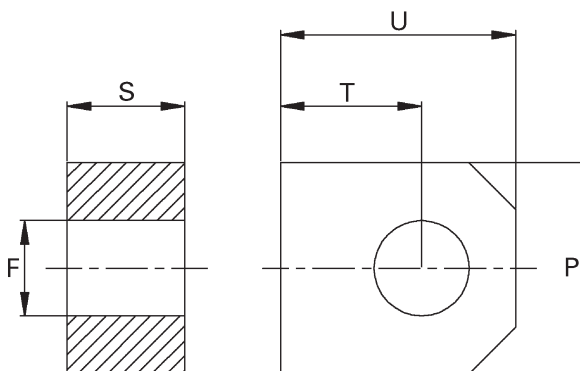
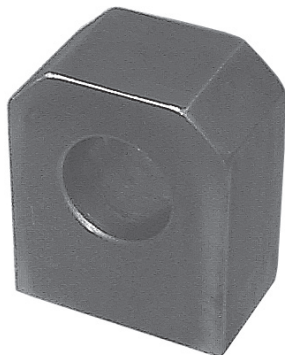
Matériel
Caractéristiques, avantages
Surface

acier FE510c
sans douille, sans graisseur
noire

Bestell-Nr.	F	H	D
N° de commande	F	H	D
	Ø mm	mm	Ø mm
ZAN16030	16.20	30	35
ZAN16060	16.20	60	35
ZAN20040	20.25	40	40
ZAN20070	20.25	70	40
ZAN25050	25.25	50	50
ZAN25080	25.25	80	50
ZAN25090	25.25	90	50
ZAN30060	30.25	60	60
ZAN30110	30.25	110	60
ZAN40070	40.25	70	70
ZAN40130	40.25	130	70



ZAK
Anschweislaschen für Zylinderbefestigung
Oeillots à souder pour fixation du vérin



Technische Daten

Material Stahl FE 37
Eigenschaften/Vorteile ohne Gleitbuchsen, ohne Schmirung
Oberfläche blank

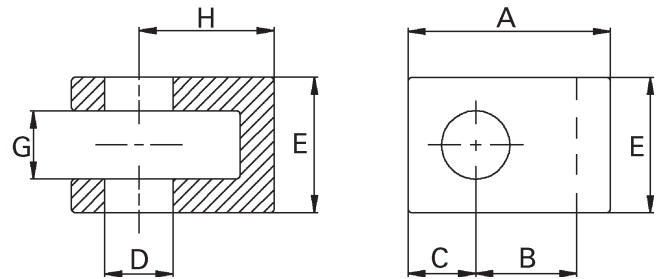
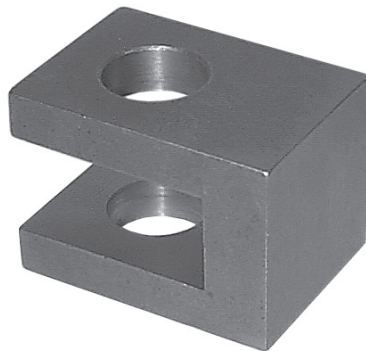
Données techniques

Matériel acier FE 37
Caractéristiques, avantages sans douille, sans graisseur
Surface noire

Bestell-Nr.	F	S	P	U	T
N° de commande	F	S	P	U	T
	Ø mm	mm	mm	mm	mm
ZAK1615	16.20	15	35	50	34
ZAK1620	16.20	20	35	42	25
ZAK2020	20.20	20	40	60	40
ZAK2025	20.25	25	45	50	30
ZAK2525	25.20	25	50	65	45
ZAK2530	25.25	30	50	60	35
ZAK3030	30.20	30	60	75	50
ZAK3535	35.20	35	70	85	55
ZAK4040	40.20	40	80	100	60



ZAG
Gabeln gefräst für Zylinderbefestigung
Fourches fraisées pour fixation du vérin



Technische Daten

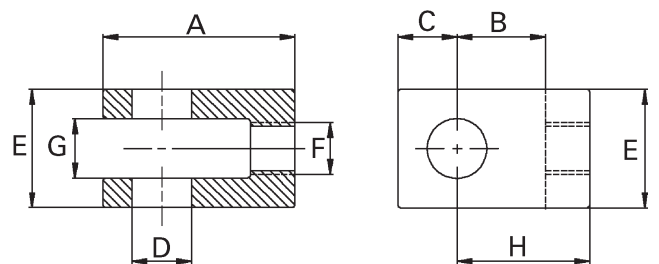
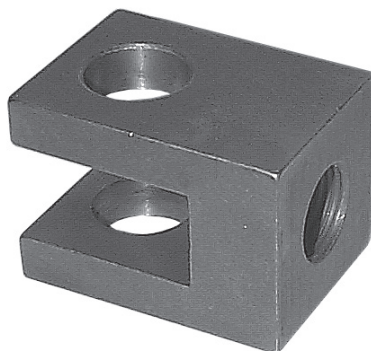
Material Stahl FE 52
Oberfläche blank

Données techniques

Matériel acier FE 52
Surface noire

Bestell-Nr.	D	G	A	H	B	C	E
N° de commande	D	G	A	H	B	C	E
	Ø mm	mm	mm	mm	mm	mm	mm
ZAG1616	16.20	16	50	34	24	16	35
ZAG2020	20.25	20	60	40	30	20	40
ZAG2525	25.25	25	70	45	30	25	50
ZAG3030	30.25	30	80	50	35	30	60
ZAG3535	35.25	35	90	55	40	35	70

ZGG
Gabeln gefräst, mit Gewinde
Fourches fraisées, avec filetage



Technische Daten

Material Stahl FE 52
Oberfläche blank

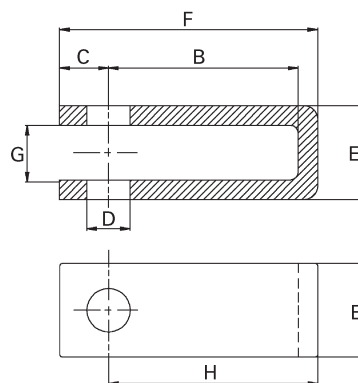
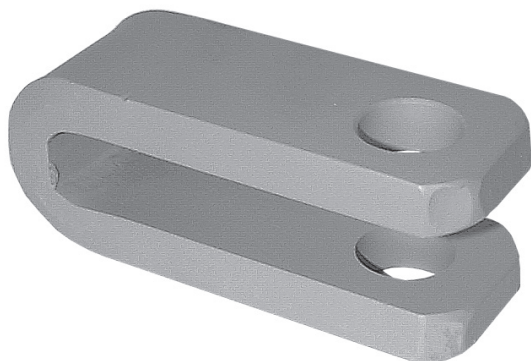
Données techniques

Matériel acier FE 52
Surface noire

Bestell-Nr.	D	G	A	H	B	C	E	F
N° de commande	D	G	A	H	B	C	E	F
	Ø mm	mm	mm	mm	mm	mm	mm	
ZGG161616X1.5I	16.20	16	55	39	24	16	35	M16x1.5
ZGG202020X1.5I	20.25	20	65	45	30	20	40	M20x1.5
ZGG252524X2I	25.25	25	75	50	30	25	50	M24x2.0
ZGG303030X2I	30.25	30	95	65	35	30	60	M30x2.0
ZGG353533X2I	35.25	35	110	75	40	35	70	M33x2.0



ZAM
Gabeln gebogen für Zylinderbefestigung
Fourches pliées pour fixation du vérins



Technische Daten

Material Stahl FE 52
Oberfläche blank

Données techniques

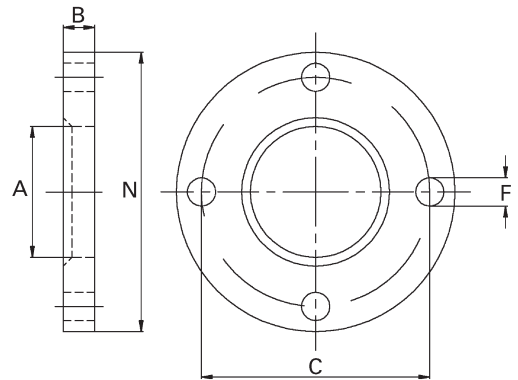
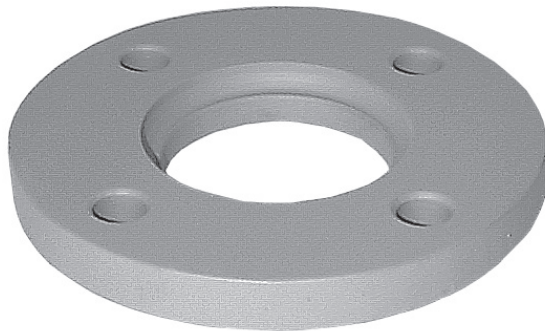
Matériel acier FE 52
Surface noire

Bestell-Nr.	D	G	F	H	B	C	E	Profil
N° de commande	D	G	F	H	B	C	E	Profile
	Ø mm	mm	mm	mm	mm	mm	mm	mm
ZAM2020125	20.25	20.5	125	105	95	20	40.5	40x10
ZAM2023067	20.25	23.0	67	40	30	27	43.0	45x10
ZAM2228132	22.25	28.0	132	107	97	25	48.0	45x10
ZAM2622135	26.25	22.0	135	110	95	25	52.0	50x15
ZAM2633140	26.25	33.0	140	110	95	30	63.0	50x15
ZAM2635175	26.25	35.0	175	145	125	30	75.0	60x20
ZAM2840180	28.25	40.0	180	150	130	30	80.0	60x20



ZBQ

**Anschweisflansche für Zylinderbefestigung
Flasques à souder pour fixation du vérin**



Technische Daten

Material Stahl FE510c
Oberfläche blank

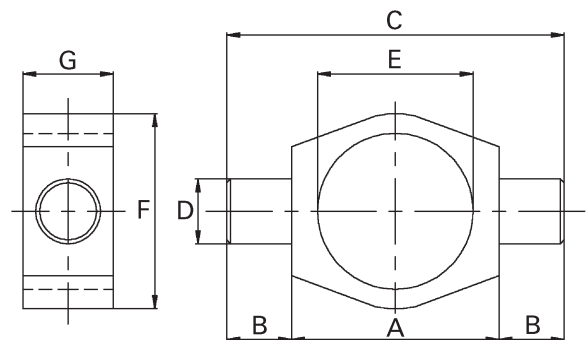
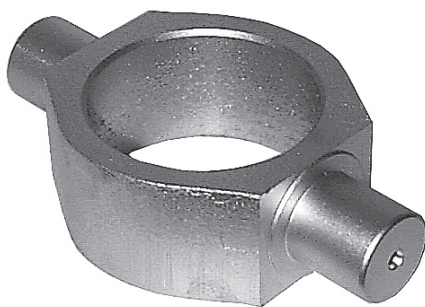
Données techniques

Matériel acier FE510c
Surface noire

Bestell-Nr.	A	N	B	C	F	Anzahl Bohrungen
N° de commande	A	N	B	C	F	nombre d'alésage
	Ø mm (tol.)	Ø mm	mm	Ø mm	Ø mm	
ZBQ050109	50 (+0,2 / -0,3)	109	12,5	87	11	4
ZBQ060128	60 (+0,2 / -0,3)	128	14,5	105	13	4
ZBQ070142	70 (+0,2 / -0,3)	142	16,5	117	13	4
ZBQ080162	80 (+0,2 / -0,3)	162	16,5	127	15	4
ZBQ095181	95 (+0,2 / -0,3)	181	18,5	149	17	6
ZBQ115194	115 (+0,2 / -0,3)	194	24,5	162	17	6

ZBP

**Schwenzapfen für Zylinderbefestigung
Fixation de basculement à souder**



Technische Daten

Material Stahl FE510c
Oberfläche blank

Données techniques

Matériel acier FE510c
Surface noire

Bestell-Nr.	E	A	B	C	D	F	G
N° de commande	E	A	B	C	D	F	G
	Ø mm (tol.)	mm	mm	mm	Ø mm	mm	mm
ZBP45	45 (+0,2 / -0,3)	70	20	110	20	70	30
ZBP50	50 (+0,2 / -0,3)	70	20	110	20	65	30
ZBP60	60 (+0,2 / -0,3)	80	25	130	25	75	35

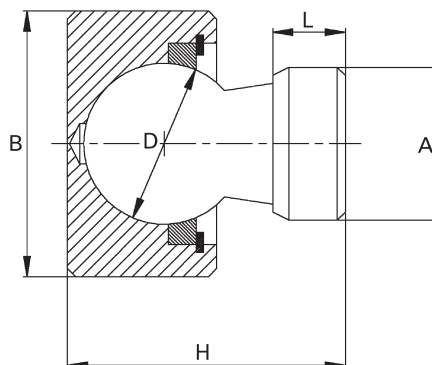


ZBP Schwenkzapfen für Zylinderbefestigung Fixation de basculement à souder



Bestell-Nr.	E	A	B	C	D	F	G
N° de commande	E	A	B	C	D	F	G
	Ø mm (tol.)	mm	mm	mm	Ø mm	mm	mm
ZBP70	70 (+0,2 / -0,3)	100	30	160	30	90	45
ZBP80	80 (+0,2 / -0,3)	110	35	180	35	100	50
ZBP92	92 (+0,2 / -0,3)	115	40	195	40	115	55
ZBP95	95 (+0,2 / -0,3)	115	40	195	40	115	55
ZBP115	115 (+0,3 / -0,4)	145	50	245	50	145	70
ZBP140	140 (+0,3 / -0,4)	170	60	290	60	170	80

ZAP Kugelzapfen zum Anschweißen für Zylinderbefestigung Rotules de basculement à souder pour fixation du vérin



Technische Daten

Material: Stahl C46
Eigenschaften/Vorteile: mit Schmiernippel
Oberfläche: blank

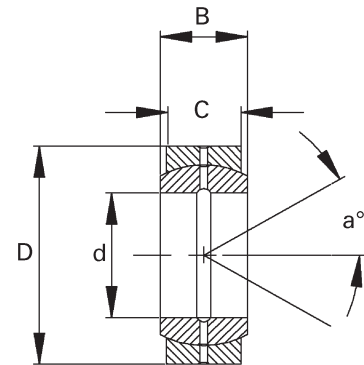
Données techniques

Matériel: acier C46
Caractéristiques, avantages: avec graisseur
Surface: noire

Bestell-Nr.	A	B	H	L	D
N° de commande	A	B	H	L	D
	Ø mm	Ø mm	mm	mm	Ø mm
ZAP40085	40	85	82	20	50
ZAP45112	30	112	62	9	45
ZAP50098	50	98	100	25	60
ZAP55095	55	95	78	8	55
ZAP60115	60	105	115	30	70
ZAP65108	64	108	88	9	65

**ZAR**

Radialgelenklager einzeln, DIN 648, Serie E, ISO6124/1 Rotules radiale seule, DIN 648, serie E, ISO6124/1

**Technische Daten**

Material
Eigenschaften/Vorteile

Stahl-Stahl Paarung
wartungsbedürftig

Données techniques

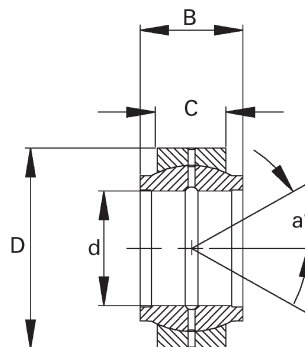
Matériel
Caractéristiques, avantages

acier
besoin d'entretien

Bestell-Nr.	Typ	d	D	B	C	a max	max Last din.	max Last stat.
N° de commande	type	d	D	B	C	a max	max charge din.	max charge stat.
		Ø mm (tol.)	Ø mm (tol.)	mm	mm	°Winkel	kN	kN
ZAR1502612	GE15DO	15 (+0,0 / -0,008)	26 (+0,0 / -0,009)	12	9	8	17	85
ZAR2003516	GE20DO	20 (+0,0 / -0,010)	35 (+0,0 / -0,011)	16	12	9	30	146
ZAR2504220	GE25DO	25 (+0,0 / -0,010)	42 (+0,0 / -0,011)	20	16	7	48	240
ZAR2504220	GE25DO	25 (+0,0 / -0,010)	42 (+0,0 / -0,011)	20	16	7	48	240
ZAR3004722	GE30DO	30 (+0,0 / -0,010)	47 (+0,0 / -0,011)	22	18	6	62	310
ZAR3505525	GE35DO	35 (+0,0 / -0,012)	55 (+0,0 / -0,012)	25	20	6	80	400
ZAR4006228	GE40DO	40 (+0,0 / -0,012)	62 (+0,0 / -0,012)	28	22	7	100	500
ZAR4506832	GE45DO	45 (+0,0 / -0,012)	68 (+0,0 / -0,012)	32	25	7	127	640
ZAR5007535	GE50DO	50 (+0,0 / -0,012)	75 (+0,0 / -0,012)	35	28	6	156	780
ZAR6009044	GE60DO	60 (+0,0 / -0,015)	90 (+0,0 / -0,015)	44	36	6	245	1220
ZAR7010549	GE70DO	70 (+0,0 / -0,015)	105 (+0,0 / -0,015)	49	40	6	315	1560
ZAR8012055	GE80DO	80 (+0,0 / -0,015)	120 (+0,0 / -0,015)	55	45	6	400	2000
ZAR9013060	GE90DO	90 (+0,0 / -0,020)	130 (+0,0 / -0,020)	60	50	5	490	2450



ZAR
Radialgelenklager breit, DIN 648, Serie EW, ISO6124/2
Rotules radial large, DIN 648, Serie EW, ISO6124/2



Technische Daten

Material
Eigenschaften/Vorteile

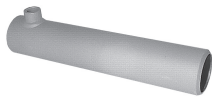
Stahl-Stahl Paarung
wartungsbedürftig

Données techniques

Matériel
Caractéristiques, avantages
acier
besoin d'entretien

Bestell-Nr.	Typ	d	D	B	C	a max	max Last din.	max Last stat.
N° de commande	type	d	D	B	C	a max	max charge din.	max charge stat.
		Ø mm (tol.)	Ø mm (tol.)	mm	mm	°Winkel	kN	kN
ZAR1602816	GE16LO	16 (+0,0 / -0,018)	28 (+0,0 / -0,009)	16	9	4	17.6	88
ZAR2003520	GE20LO	20 (+0,0 / -0,021)	35 (+0,0 / -0,011)	20	12	4	30	146
ZAR2504225	GE25LO	25 (+0,0 / -0,021)	42 (+0,0 / -0,011)	25	16	4	48	240
ZAR3205232	GE32LO	32 (+0,0 / -0,025)	52 (+0,0 / -0,013)	32	18	4	67	335
ZAR4006240	GE40LO	40 (+0,0 / -0,025)	62 (+0,0 / -0,013)	40	22	4	100	500
ZAR4006840	-	40 (+0,0 / -0,025)	68 (+0,0 / -0,013)	40	25	4	100	500
ZAR5007550	GE50LO	50 (+0,0 / -0,025)	75 (+0,0 / -0,013)	50	28	4	156	780
ZAR6309563	GE63LO	63 (+0,0 / -0,030)	95 (+0,0 / -0,015)	63	36	4	255	1270
ZAR7010570	GE70LO	70 (+0,0 / -0,030)	105 (+0,0 / -0,015)	70	40	4	315	1560
ZAR8012080	GE80LO	80 (+0,0 / -0,030)	120 (+0,0 / -0,015)	80	45	4	400	2000
ZAR9013090	GE90LO	90 (+0,0 / -0,035)	130 (+0,0 / -0,018)	90	50	4	490	2450

50



Zylinderrohr, einseitig vorgefertigt
Tubes tournés avec raccord

52



Kolbenstange
Tige de vérin

56



Selbstsichernde Mutter
Ecrous auto-bloquant

57



Standardkolben
Pistons standard

58



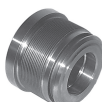
Kurzkolben
Pistons courts

59



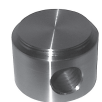
Kolben mit Gewinde
Piston fileté

59



Kolbenstangenführungen
Têtes de guidage

62



Zylinderboden
Fonds de vérin

65



Kugelgelenk
Rotule a souder

65



Scharnierzylinderboden
Fonds percé à charnière avec entrée d'huile

66



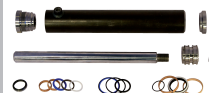
Anschlagring
Bagues d'arrêt

67



Anschweissbuchse mit Gewinde
Raccord fileté à souder

69



Zylinderbauteile für 300 bar Zylinder
Composants pour 300 bar Fonds

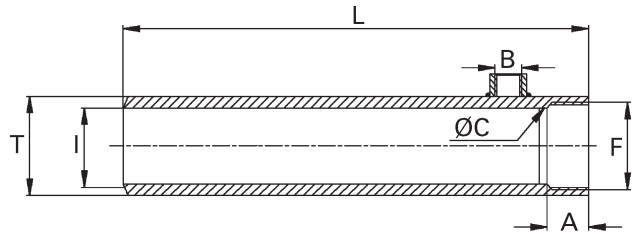
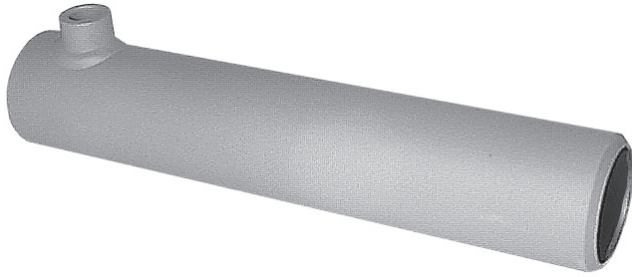
73



Drosseldüsenortiment
Assortiment de vis d'étranglement



ZEK
Zylinderrohr einzeln, einseitig vorgefertigt
Tube avec filetage pour tête



Technische Daten

Material ZEK = FE 52.3 - DIN2393 ISO H9 kaltgezogen
ZEL = FE 52.3 - DIN2393 ISO H8 gehont
Oberfläche blank
Betriebsdruck max. 200 bar

Données techniques

Matériel ZEK = FE 52.3 - DIN2393 ISO H9 laminé à froid
ZEL = FE 52.3 - DIN2393 ISO H8 honé
Surface noire
Pression de service max. 200 bar

Bestell-Nr.	I	Hub	L	T	C	A	F	B
N° de commande	I	Course	L	T	C	A	F	B
	Ø mm	mm	mm	Ø mm	Ø mm	mm		BSP
ZEK0250350300	25	300	340	32	-	13	M28x1.5	G1/4"-19
ZEK0250350500	25	500	540	32	-	13	M28x1.5	G1/4"-19
ZEK0320420200	32	200	277	42	-	16	M36x1.5	G1/4"-19
ZEK0320420500	32	500	577	42	-	16	M36x1.5	G1/4"-19
ZEK0400500100	40	100	192	50	40.6	21	M44x1.5	G1/4"-19
ZEK0400500200	40	200	292	50	40.6	21	M44x1.5	G1/4"-19
ZEK0400500300	40	300	392	50	40.6	21	M44x1.5	G1/4"-19
ZEK0400500400	40	400	492	50	40.6	21	M44x1.5	G1/4"-19
ZEK0400500500	40	500	592	50	40.6	21	M44x1.5	G1/4"-19
ZEK0400500600	40	600	692	50	40.6	21	M44x1.5	G1/4"-19
ZEK0500600200	50	200	302	60	50.6	24	M54x1.5	G3/8"-19
ZEK0500600300	50	300	402	60	50.6	24	M54x1.5	G3/8"-19
ZEK0500600400	50	400	502	60	50.6	24	M54x1.5	G3/8"-19
ZEK0500600500	50	500	602	60	50.6	24	M54x1.5	G3/8"-19
ZEK0500600600	50	600	702	60	50.6	24	M54x1.5	G3/8"-19
ZEK0500600700	50	700	802	60	50.6	24	M54x1.5	G3/8"-19
ZEK0500600800	50	800	902	60	50.6	24	M54x1.5	G3/8"-19
ZEK0500601000	50	1000	1102	60	50.6	24	M54x1.5	G3/8"-19
ZEK0500601500	50	1500	1602	60	50.6	24	M54x1.5	G3/8"-19
ZEK0500602000	50	2000	2102	60	50.6	24	M54x1.5	G3/8"-19
ZEK0600700200	60	200	317	70	60.6	29	M64x1.5	G3/8"-19
ZEK0600700400	60	400	517	70	60.6	29	M64x1.5	G3/8"-19
ZEK0600700600	60	600	717	70	60.6	29	M64x1.5	G3/8"-19
ZEK0600700800	60	800	917	70	60.6	29	M64x1.5	G3/8"-19
ZEK0600701000	60	1000	1117	70	60.6	29	M64x1.5	G3/8"-19
ZEK0600701500	60	1500	1617	70	60.6	29	M64x1.5	G3/8"-19
ZEK0600702000	60	2000	2117	70	60.6	29	M64x1.5	G3/8"-19
ZEK0600702500	60	25000	2617	70	60.6	29	M64x1.5	G3/8"-19
ZEK0700800200	70	200	317	80	70.6	29	M74x1.5	G3/8"-19
ZEK0700800400	70	400	517	80	70.6	29	M74x1.5	G3/8"-19
ZEK0700800600	70	600	717	80	70.6	29	M74x1.5	G3/8"-19
ZEK0700800800	70	800	917	80	70.6	29	M74x1.5	G3/8"-19





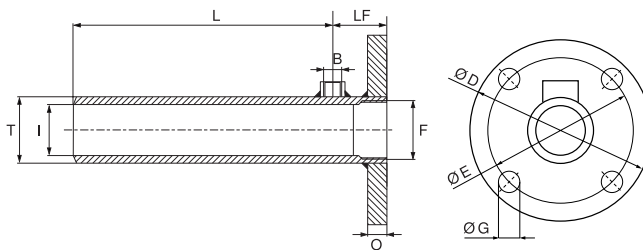
ZEK
Zylinderrohr einzeln, einseitig vorgefertigt
Tube avec filetage pour tête



Bestell-Nr.	I	Hub	L	T	C	A	F	B
N° de commande	I	Course	L	T	C	A	F	B
	Ø mm	mm	mm	Ø mm	Ø mm	mm		BSP
ZEK0700801000	70	1000	1117	80	70.6	29	M74x1.5	G3/8"-19
ZEK0700801500	70	1500	1617	80	70.6	29	M74x1.5	G3/8"-19
ZEK0700802000	70	2000	2117	80	70.6	29	M74x1.5	G3/8"-19
ZEK0700802200	70	2200	2317	80	70.6	29	M74x1.5	G3/8"-19
ZEL0800950200	80	200	335	95	80.6	35	M85x2.0	G1/2"-14
ZEL0800950400	80	400	535	95	80.6	35	M85x2.0	G1/2"-14
ZEL0800950600	80	600	735	95	80.6	35	M85x2.0	G1/2"-14
ZEL0800950800	80	800	935	95	80.6	35	M85x2.0	G1/2"-14
ZEL0800951000	80	1000	1135	95	80.6	35	M85x2.0	G1/2"-14
ZEL0800952000	80	2000	2135	95	80.6	35	M85x2.0	G1/2"-14
ZEL0800952500	80	2500	2635	95	80.6	35	M85x2.0	G1/2"-14
ZEL1001150200	100	200	360	115	100.6	53	M105x2.0	G1/2"-14
ZEL1001150400	100	400	560	115	100.6	53	M105x2.0	G1/2"-14
ZEL1001150600	100	600	760	115	100.6	53	M105x2.0	G1/2"-14
ZEL1001150800	100	800	960	115	100.6	53	M105x2.0	G1/2"-14
ZEL1001151000	100	1000	1160	115	100.6	53	M105x2.0	G1/2"-14
ZEL1001151500	100	1500	1660	115	100.6	53	M105x2.0	G1/2"-14
ZEL1001152000	100	2000	2260	115	100.6	53	M105x2.0	G1/2"-14
ZEL1201400600	120	600	767	140	120.6	73	M115x2.0	G1/2"-14
ZEL1201401000	120	1000	767	140	120.6	73	M115x2.0	G1/2"-14
ZEL1401600600	140	600	777	160	160.6	83	M145x2.0	G1/2"-14
ZEL1401600300	140	300	477	160	160.6	83	M145x2.0	G1/2"-14



ZEKF
Zylinderrohr, einseitig vorgefertigt, mit Flansch
Tube tourné avec raccord, avec flasque



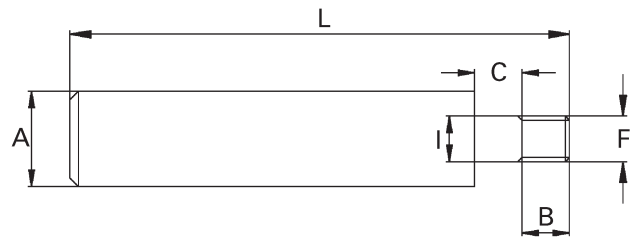
Technische Daten

Material
ZEK = FE 52.3 - DIN2393 ISO H9
blank
ZEL = FE 52.3 - DIN2393 ISO H8,
gehont
Eigenschaften/Vorteile
Zylinderrohr: mit Anschlussgewinde
für Stangenführung und Öleinlass
Eigenschaften/Vorteile
Druck: max. 200 bar

Données techniques

Matériel
ZEK = FE 52.3 - DIN2393 ISO H9,
noire
ZEL = FE 52.3 - DIN2393 ISO H8,
honé
Caractéristiques, avantages
Tube: avec raccord pour l'huile
pression: max 200 bar

Bestell-Nr.	I	Hub	L	T	O	D	E	F	B	LF	ØG
N° de commande	I	Course	L	T	O	D	E	F	B	LF	ØG
	Ø mm	mm	mm	mm	mm	Ø mm	Ø mm		Ø zoll	mm	
ZEKF0400501000	40	1000	1102	50	12.5	109	87	M44x1.5	1/4"	32	4x11
ZEKF0500601000	50	1000	1112	60	14.5	128	105	M54x1.5	3/8"	35	4x13
ZEKF0600701000	60	1000	1130	70	16.5	142	117	M64x1.5	3/8"	40	4x13
ZEKF0700801000	70	1000	1130	80	16.5	162	127	M74x1.5	3/8"	40	4x15
ZELF0800951000	80	1000	1150	95	18.5	181	149	M85x2.0	1/2"	50	6x17
ZELF1001151000	100	1000	1178	115	24.5	194	162	M105x2.0	1/2"	70	6x17


ZEM
Kolbenstange, einseitig vorgefertigt
Tige de vérin, un seul côté usiné
**Technische Daten**

Material Stahl UNI C45, Chrom 25 µm
Oberfläche verchromt

Données techniques

Matériel acier UNI C45, Chrome 25 µm
Surface chromée

Bestell-Nr.	A	Hub	L	C	B	F	I
N° de commande	A	Course	L	C	B	F	I
	Ø mm	mm	mm	mm	mm		mm
ZEM16110300	16	300	380	7.5	17.5	M10x1.5	11.1
ZEM16110500	16	500	580	7.5	17.5	M10x1.5	11.1
ZEM20150100	20	100	220	35	23	M14x1.5	15
ZEM20150200	20	200	320	35	23	M14x1.5	15
ZEM20150400	20	400	520	35	23	M14x1.5	15
ZEM20150500	20	500	620	35	23	M14x1.5	15
ZEM25150200	25	200	320	25	23	M14x1.5	15
ZEM25150400	25	400	520	35	23	M14x1.5	15
ZEM25150600	25	600	720	35	23	M14x1.5	15
ZEM25200200	25	200	330	35	30	M20x1.5	20
ZEM25200300	25	300	430	35	30	M20x1.5	20
ZEM25200400	25	400	530	35	30	M20x1.5	20
ZEM25200450	25	450	580	35	30	M20x1.5	20
ZEM25200600	25	600	730	35	30	M20x1.5	20
ZEM25201000	25	1000	1130	35	30	M20x1.5	20
ZEM30200150	30	150	280	35	30	M20x1.5	20
ZEM30200200	30	200	330	35	30	M20x1.5	20
ZEM30200400	30	400	530	35	30	M20x1.5	20
ZEM30200600	30	600	730	35	30	M20x1.5	20
ZEM30200800	30	800	930	35	30	M20x1.5	20
ZEM30201000	30	1000	1130	35	30	M20x1.5	20
ZEM30201500	30	1500	1630	35	30	M20x1.5	20
ZEM30202000	30	2000	2130	35	30	M20x1.5	20
ZEM35200200	35	200	348	45	30	M20x1.5	20
ZEM35200400	35	400	548	45	30	M20x1.5	20
ZEM35200600	35	600	748	45	30	M20x1.5	20
ZEM35200800	35	800	948	45	30	M20x1.5	20
ZEM35201000	35	1000	1148	45	30	M20x1.5	20
ZEM35201500	35	1500	1648	45	30	M20x1.5	20
ZEM35202000	35	2000	2148	45	30	M20x1.5	20
ZEM35240400	35	400	518	45	30	M24x2.0	24





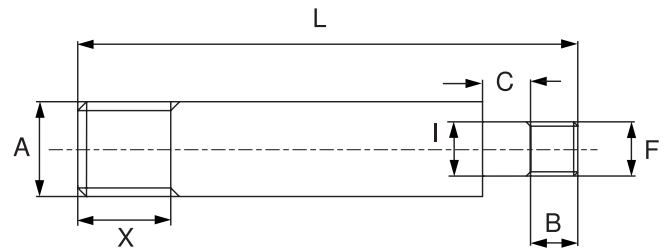
ZEM
Kolbenstange, einseitig vorgefertigt
Tige de vérin, un seul côté usiné



Bestell-Nr.	A	Hub	L	C	B	F	I
N° de commande	A	Course	L	C	B	F	I
	Ø mm	mm	mm	mm	mm		mm
ZEM40270200	40	200	368	45	38	M27x2.0	27
ZEM40270400	40	400	568	45	38	M27x2.0	27
ZEM40270600	40	600	768	45	38	M27x2.0	27
ZEM40270800	40	800	968	45	38	M27x2.0	27
ZEM40271000	40	1000	1168	45	38	M27x2.0	27
ZEM40271500	40	1500	1668	45	38	M27x2.0	27
ZEM40272000	40	2000	2168	45	38	M27x2.0	27
ZEM40272500	40	2500	2668	45	38	M27x2.0	27
ZEM50270200	50	200	368	45	38	M27x2.0	27
ZEM50270350	50	350	518	45	38	M27x2.0	27
ZEM50270400	50	400	568	45	38	M27x2.0	27
ZEM50270600	50	600	768	45	38	M27x2.0	27
ZEM50270800	50	800	968	45	38	M27x2.0	27
ZEM50271000	50	1000	1168	45	38	M27x2.0	27
ZEM50271500	50	1500	1668	45	38	M27x2.0	27
ZEM50272000	50	2000	2168	45	38	M27x2.0	27
ZEM50272500	50	2500	2668	45	38	M27x2.0	27
ZEM50330200	50	200	395	45	43	M33x2.0	33
ZEM50330400	50	400	595	45	43	M33x2.0	33
ZEM50330600	50	600	795	45	43	M33x2.0	33
ZEM50331000	50	1000	1195	45	43	M33x2.0	33
ZEM60330400	60	400	595	45	43	M33x2.0	33
ZEM60330600	60	600	795	45	43	M33x2.0	33
ZEM60331000	60	1000	1195	45	43	M33x2.0	33
ZEM60331500	60	1500	1695	45	43	M33x2.0	33
ZEM60390600	60	600	802	45	50	M39x3.0	40
ZEM60391000	60	1000	1202	45	50	M39x3.0	40
ZEM70391000	70	1000	1212	45	50	M39x3.0	40
ZEM80400300	80	300	525	48	55	M39x3.0	40
ZEM80400600	80	600	825	48	55	M39x3.0	40
ZEM80401000	80	1000	1225	48	55	M39x3.0	40

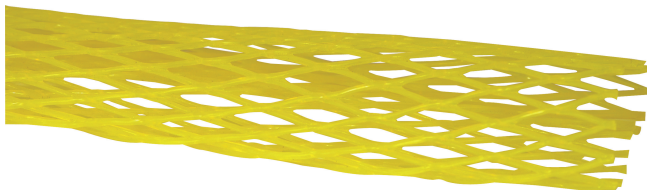


ZEM..DHB
Kolbenstange
Kolbenstange



Bestell-Nr.	A	Hub	L	C	B	F	I	X
N° de commande	A	Course	L	C	B	F	I	X
	Ø mm	mm	mm	mm	mm		mm	mm
ZEM25200150-DHB	25	150	315	10	34		0	0
ZEM25200200-DHB	25	200					0	
ZEM25200250-DHB	25	250						
ZEM25200300-DHB	25	300	465	10	33	M20x1.0	21	
ZEM25200350-DHB	25	350	570	35	30	M20x1.0	20	

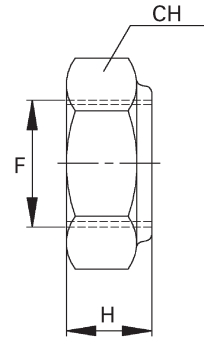
Schutznetz für Kolbenstangen
Schutznetz für Kolbenstangen



Bestell-Nr.	A
N° de commande	A
SN10-20	10-20
SN20-50	20-50
SN40-60	40-60
SN50-80	50-80
SN80-130	80-130
SN130-200	130-200



ZEO
Selbstsichernde Mutter
Ecrou auto-bloquant



Technische Daten

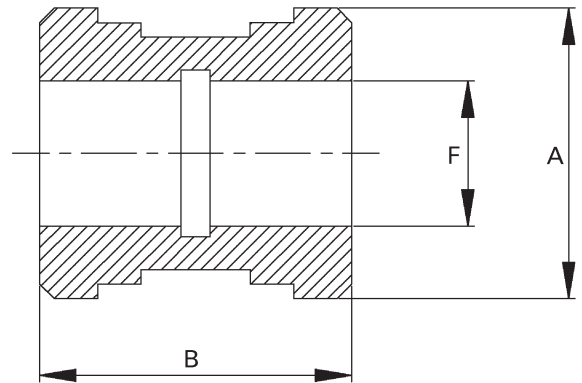
Eigenschaften/Vorteile

Stopmutter mit Kunststoff-sicherung,
verzinkt

Données techniques

Caractéristiques, avantages écrou frein, zingué

Bestell-Nr.	CH	H	F
N° de commande	CH	H	F
	mm	mm	
ZE0121514	19	14	M12x1.5
ZE0141516	22	16	M14x1.5
ZE0201518	30	18	M20x1.5
ZE0201523	30	23	M20x1.5
ZE0242021	36	21	M24x2.0
ZE0242027	36	27	M24x2.0
ZE0272023	41	23	M27x2.0
ZE0272030	41	30	M27x2.0
ZE0332035	50	35	M33x2.0
ZE0393042	60	42	M39x3.0
ZE0483052	75	52	M48x3.0


ZEC
Standardkolben
Piston standard

Technische Daten

Material

Guss Uni 5007-G25

Données techniques

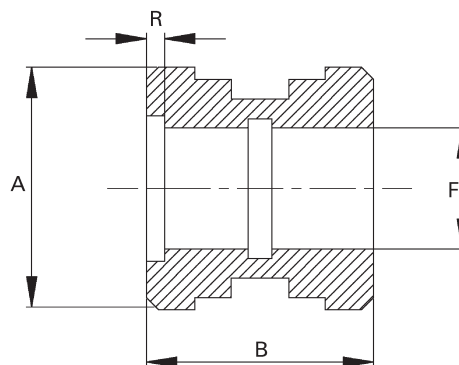
Matériel

fonte Uni 5007-G25

Bestell-Nr.	A	F	B	Dichtungs-Sätze	O-Ring
N° de commande	A	F	B	Jeu de joints	O-Ring
	Ø mm	Ø mm	mm		
ZEC0321330	32	13	30	TPS032X24X15.5	15.08x2.62
ZEC0321530	32	15	30	TPS032X24X15.5	15.08x2.62
ZEC0401540	40	15	40	TPM040X30X16.4	15.08x2.62
ZEC0501540	50	15	40	TPM050X34X18.4	15.08x2.62
ZEC0502040	50	20	40	TPM050X34X18.4	20.24x2.62
ZEC0602050	60	20	50	TPM060X44X18.4	20.24x2.62
ZEC0602445	60	24	45	TPM060X44X18.4	23.81x2.62
ZEC0602750	60	27	50	TPM060X44X18.4	26.58x3.53
ZEC0632050	63	20	50	TPM063X47X18.4	20.24x2.62
ZEC0632445	63	24	45	TPM063X47X18.4	23.81x2.62
ZEC0652050	65	20	50	TPM065X50X18.4	20.24x2.62
ZEC0652445	65	24	45	TPM065X50X18.4	23.81x2.62
ZEC0702050	70	20	50	TPM070X50X22.4	20.24x2.62
ZEC0702445	70	24	45	TPM070X50X22.4	23.81x2.62
ZEC0702750	70	27	50	TPM070X50X22.4	26.58x2.62
ZEC0802445	80	24	45	TPM080X60X22.4	23.81x2.62
ZEC0802750	80	27	50	TPM080X60X22.4	26.58x3.53
ZEC0902750	90	27	50	TPM090X70X22.4	26.58x3.53
ZEC0903350	90	33	50	TPM090X70X22.4	32.93x3.53
ZEC1002750	100	27	50	TPM100X75X22.4	26.58x3.53
ZEC1003350	100	33	50	TPM100X75X22.4	32.93x3.53
ZEC1103350	110	33	50	TPM110X85X22.4	32.93x3.53
ZEC1204050	120	40	50	TPM120X95X22.4	39.69x3.53
ZEC1254050	125	40	50	TPM125X105X25.4	39.69x3.53
ZEC1404058	140	40	58	TPM140X115X25.4	39.69x3.53



ZED
Kurzkolben «Standard»
Piston court «standard»



Technische Daten

Material Stahl Uni-C40
Oberfläche blank

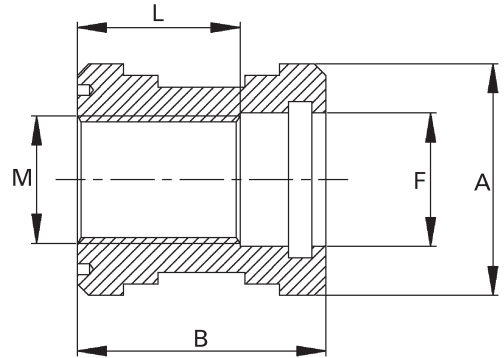
Données techniques

Matériel acier Uni-C40
Surface noire

Bestell-Nr.	A	F	B	R	Dichtungs-Sätze	O-Ring
N° de commande	A	F	B	R	Jeu de joints	O-Ring
	Ø mm	Ø mm	mm	mm		
ZED0401527	40	15	27	3	TPS040X32X15.5	15.08X2.62
ZED0502030	50	20	30	3	TPS050X40X12.5	20.24X2.62
ZED0602035	60	20	35	5	TPS060X48X20.5	20.24X2.62
ZED0602435	60	24	35	5	TPS060X48X20.5	23.24X2.62
ZED0602735	60	27	35	5	TPS060X48X20.5	26.58X3.53
ZED0702035	70	20	35	5	TPS070X58X20.5	20.24X2.62
ZED0702435	70	24	35	5	TPS070X58X20.5	23.81X2.62
ZED0702735	70	27	35	5	TPS070X58X20.5	26.58X3.53
ZED0802440	80	24	40	5	TPS080X65X20	23.81X2.62
ZED0802740	80	27	40	5	TPS080X65X20	26.58X3.53
ZED1002740	100	27	40	5	TPM100X85X20	26.58X3.53
ZED1003340	100	33	40	5	TPM100X85X20	32.93X3.53



ZEF Kolben mit Gewinde Piston fileté



Technische Daten

Material Stahl Uni-C40
Ø 25 Aluminium
blank

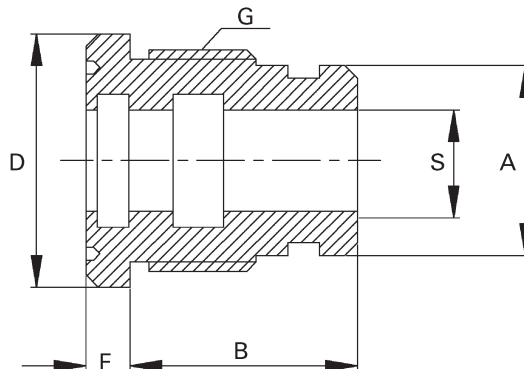
Données techniques

Matériel acier Uni-C40
Ø 25 aluminium
noire

Bestell-Nr.	A	B	F	M	L	Dichtungs-Sätze	O-Ring
N° de commande	A	B	F	M	L	Jeu de joints	O-Ring
	Ø mm	mm	Ø mm		mm		
ZEF0252511.1	25	25	11.1	M10x1.5	17.5	TPS025X17X13.5	11.11X1.78
ZEF0402717.1	40	27	17.1	M16x1.5	19	TPM040X32X10	17.17X1.78
ZEF0404017.1	40	40	17.1	M16x1.5	30	TPM040X30X16.4	17.17X1.78
ZEF0503021.1	50	30	21.1	M20x1.5	21	TPS050X40X12.5	20.73X2.62
ZEF0504021.1	50	40	21.1	M21x1.5	28	TPM050X34X18.4	20.73X2.62
ZEF0603525.1	60	35	25.1	M24x2.0	24	TPS060X48X20.5	25.07X2.62
ZEF0604525.1	60	45	25.1	M24x2.0	30	TPM060X44X18.4	25.07X2.62
ZEF0703525.1	70	35	25.1	M24x2.0	24	TPS070X58X20.5	25.07X2.62
ZEF0704525.1	70	45	25.1	M24x2.0	30	TPM070X50X22.4	25.07X2.62
ZEF0804028.1	80	40	28.1	M27x2.0	26	TPS080X65X20	28.17X3.53
ZEF0804528.1	80	45	28.1	M27x2.0	31	TPM080X60X22.4	28.17X3.53
ZEF1004035.1	100	40	35.1	M33x2.0	26	TPM100X85X20	34.52X3.53
ZEF1005035.1	100	50	35.1	M33x2.0	35	TPM100X75X22.4	34.52X3.53



ZEA
Kolbenstangenführung, Standard
Tête de guidage, standard



Technische Daten

Material Guss Uni 5007-G25
Ø 25/16 Aluminium Uni 6382-11S
Betriebsdruck max. 200 bar

Données techniques

Matériel fonte Uni 5007-G25
Ø 25/16 Aluminium Uni 6382-11S
Pression de service max. 200 bar

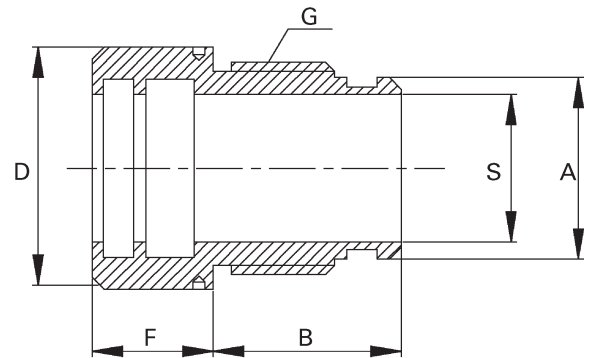
Bestell-Nr.	A	S	F	B	D	G	Dichtungs-Sätze
N° de commande	A	S	F	B	D	G	Jeu de joints
	Ø mm	Ø mm	mm	mm	Ø mm		
ZEA02516035	25	16	18	12	35	M28x1.5	DS02516
ZEA03216042	32	16	6	27	42	M36x1.5	DS03216
ZEA03220042	32	20	6	27	42	M36x1.5	DS03220
ZEA04020050	40	20	8	32	50	M44x1.5	DS04020
ZEA04025050	40	25	8	32	50	M44x1.5	DS04025
ZEA05020060	50	20	8	35	60	M54x1.5	DS05020
ZEA05025060	50	25	8	35	60	M54x1.5	DS05025
ZEA05030060	50	30	8	35	60	M54x1.5	DS05030
ZEA05035060	50	35	8	35	60	M54x1.5	DS05035
ZEA06025070	60	25	10	40	70	M64x1.5	DS06025
ZEA06030070	60	30	10	40	70	M64x1.5	DS06030
ZEA06035070	60	35	10	40	70	M64x1.5	DS06035
ZEA06040070	60	40	10	40	70	M64x1.5	DS06040
ZEA06328073	63	28	10	40	73	M68x1.5	DS06328
ZEA06330073	63	30	10	40	73	M68x1.5	DS06330
ZEA06335073	63	35	10	40	73	M68x1.5	DS06335
ZEA06340073	63	40	10	40	73	M68x1.5	DS06340
ZEA07025080	70	25	10	40	80	M74x1.5	DS07025
ZEA07030080	70	30	10	40	80	M74x1.5	DS07030
ZEA07035080	70	35	10	40	80	M74x1.5	DS07035
ZEA07040080	70	40	10	40	80	M74x1.5	DS07040
ZEA07045080	70	45	10	40	80	M74x1.5	DS07045
ZEA07050080	70	50	10	40	80	M74x1.5	DS07050
ZEA08030095	80	30	10	50	95	M85x2.0	DS08030
ZEA08035095	80	35	10	50	95	M85x2.0	DS08035
ZEA08040095	80	40	10	50	95	M85x2.0	DS08040
ZEA08045095	80	45	10	50	95	M85x2.0	DS08045
ZEA08050095	80	50	10	50	95	M85x2.0	DS08050
ZEA08060095	80	60	10	50	95	M85x2.0	DS08060
ZEA09040105	90	40	10	50	105	M95x2.0	DS09040
ZEA09045105	90	45	10	50	105	M95x2.0	DS09045
ZEA09050105	90	50	10	50	105	M95x2.0	DS09050
ZEA09060105	90	60	10	50	105	M95x2.0	DS09060
ZEA10040115	100	40	12	70	115	M105x2.0	DS10040
ZEA10050115	100	50	12	70	115	M105x2.0	DS10050
ZEA10055115	100	55	12	70	115	M105x2.0	DS10055



ZEA Kolbenstangenführung, Standard Tête de guidage, standard

Bestell-Nr.	A	S	F	B	D	G	Dichtungs-Sätze
N° de commande	A	S	F	B	D	G	Jeu de joints
	Ø mm	Ø mm	mm	mm	Ø mm		
ZEA10060115	100	60	12	70	115	M105x2.0	DS10060
ZEA10070115	100	70	12	70	115	M105x2.0	DS10070
ZEA12060140	120	60	12	70	140	M125x2.0	DS12060
ZEA12070140	120	70	12	70	140	M125x2.0	DS12070
ZEA12080140	120	80	12	70	140	M125x2.0	DS12080
ZEA14080160	140	80	12	80	159	M145x2.0	DS14080

ZEB Kolbenstangenführung für Plungerzylinder Tête de guidage pour vérins plongeur



Technische Daten

Material Guss Uni 5007-G25
Ø 70 Stahl FE52.2

Betriebsdruck max. 200 bar

Données techniques

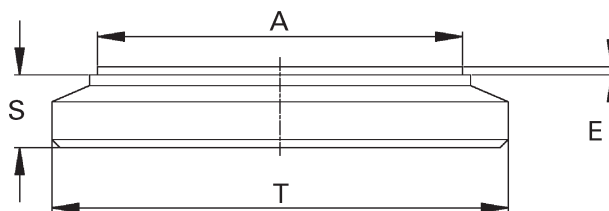
Matériel fonte Uni 5007-G25
Ø 70 acier FE52.2

Pression de service max. 200 bar

Bestell-Nr.	S	D	A	F	B	G	Dichtungs-Sätze
N° de commande	S	D	A	F	B	G	Jeu de joints
	Ø mm	Ø mm	Ø mm	mm	mm		
ZEB2030040	20	40	30.5	30	27	M34x1.5	DSEW20
ZEB2535045	25	45	35.5	33	32	M39x1.5	DSEW25
ZEB3040050	30	50	40.5	33	32	M44x1.5	DSEW30
ZEB3545055	35	55	45.5	33	32	M49x1.5	DSEW35
ZEB4050060	40	60	50.5	35	35	M54x1.5	DSEW40
ZEB4556065	45	65	56.0	35	35	M60x1.5	DSEW45
ZEB5060070	50	70	60.5	35	40	M64x1.5	DSEW50
ZEB6070080	60	80	70.5	35	40	M74x1.5	DSEW60
ZEB7000101	70	101.6	-	60	30	M90x2.0	DSEW70



ZEG
Zylinderboden
Fond de vérin



Technische Daten

Material Stahl FE42
Oberfläche blank
Betriebsdruck max. 200 bar

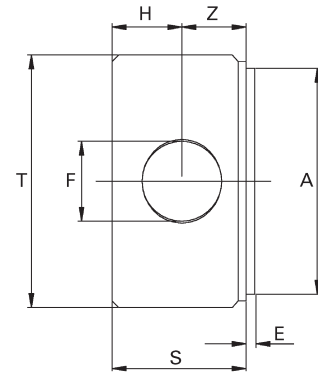
Données techniques

Matériel acier FE42
Surface noire
Pression de service max. 200 bar

Bestell-Nr.	A	T	S	E
N° de commande	A	T	S	E
	Ø mm	Ø mm	mm	mm
ZEG025035	25	35	5	2
ZEG030040	30	40	6	2
ZEG032042	32	42	6	2
ZEG035045	35	45	8	2
ZEG040050	40	50	8	2
ZEG045055	45	55	8	2
ZEG050060	50	60	8	2
ZEG055065	55	65	10	2
ZEG060070	60	70	10	2
ZEG063073	63	73	10	2
ZEG065075	65	75	10	2
ZEG065080	65	80	10	2
ZEG070080	70	80	10	2
ZEG075090	75	90	10	2
ZEG080090	80	90	10	2
ZEG080095	80	95	10	2
ZEG085100	85	100	13	2
ZEG090105	90	105	13	2
ZEG100115	100	115	13	2
ZEG110125	110	125	13	2
ZEG120140	120	140	16	2
ZEG125145	125	145	16	2
ZEG140160	140	160	16	2



ZEH Zylinderboden mit Querbohrung Fond de vérin avec trou de fixation



Technische Daten

Material	Stahl FE42
Eigenschaften/Vorteile	ohne Buchse und Schmiermöglichkeit
Oberfläche	blank
Betriebsdruck max.	200 bar

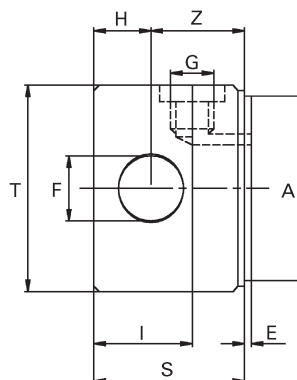
Données techniques

Matériel	acier FE42
Caractéristiques, avantages	sans douille et sans possibilité de graissage
Surface	noire
Pression de service max.	200 bar

Bestell-Nr.	A	T	S	E	F	H	Z
N° de commande	A	T	S	E	F	H	Z
	Ø mm	Ø mm	mm	mm	Ø mm	mm	mm
ZEH04005016	40	50	33	2	16.2	15	18
ZEH05006020	50	60	43	2	20.25	20	23
ZEH06007025	60	70	48	2	25.25	22.5	25.5
ZEH07008025	70	80	48	2	25.25	22.5	25.5
ZEH08009530	80	95	58	2	30.25	25	33
ZEH10011535	100	115	68	2	35.25	30	38



ZEI
Zylinderboden mit Querbohrung und Druckanschluss
Fond avec trou de fixation et entrée d'huile



Technische Daten

Material: Stahl FE42
Eigenschaften/Vorteile: mit Oeleinlass ohne Buchse und Schmiermöglichkeit
Oberfläche: blank
Betriebsdruck max.: 200 bar

Données techniques

Matériel: acier FE42
Caractéristiques, avantages: avec entrée d'huile sans douille et sans possibilité de graissage
Surface: noire
Pression de service max.: 200 bar

Bestell-Nr.	A	T	S	E	F	H	Z	G	I
N° de commande	A	T	S	E	F	H	Z	G	I
	Ø mm	Ø mm	mm	mm	Ø mm	mm	mm	BSP	mm
ZEI04005016	40	50	48	2	16.20	15	33	G1/4"-19	30
ZEI05006020	50	60	58	2	20.25	20	38	G3/8"-19	38
ZEI06007025	60	70	58	2	25.25	23	35	G3/8"-19	38
ZEI07008025	70	80	58	2	25.25	23	35	G3/8"-19	38
ZEI08009530	80	95	73	2	30.25	25	48	G1/2"-14	47
ZEI10011035	100	115	73	2	35.25	30	43	G1/2"-14	47

**ZBC**

Kugelgelenk mit Zylinderboden zum Anschweißen Rotule à souder avec fond pour verin

**Technische Daten**

Körper Stahl FE 510c
Kugel Stahl promatisiert
Eigenschaften/Vorteile Gleitverbindung: Stahl auf Stahl

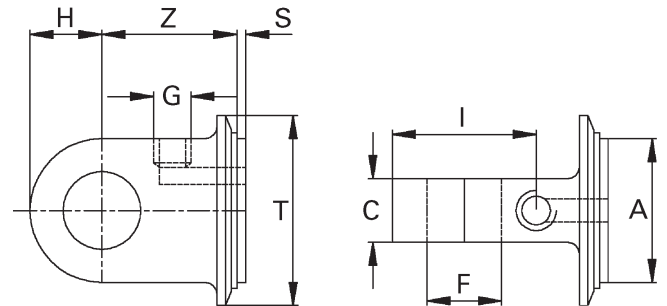
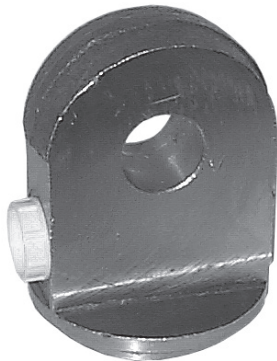
Données techniques

Corps acier FE 510c
Boule acier promatisé
Caractéristiques, avantages Ajustage: acier sur acier

Bestell-Nr.	AL	d	H	D1	INTER	D
N° de commande	AL	d	H	D1	INTER	D
	Ø mm	Ø mm	mm	Ø mm	mm	mm
ZBC0602551	60	25.4	51	70	105	85
ZBC0702551	70	25.4	51	80	105	85

ZEJ

Scharnierzylinderboden mit Lasche und Druckanschluss Fond percé à charnière avec entrée d'huile

**Technische Daten**

Material Stahl FE42
Eigenschaften/Vorteile mit Oeleinlass ohne Buchse und Schmiermöglichkeit blank

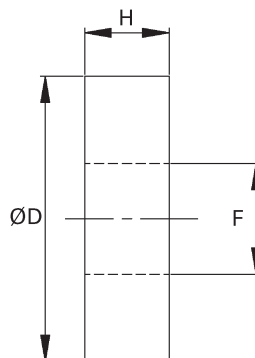
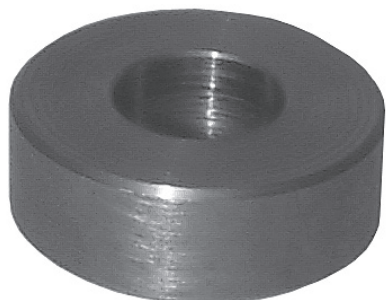
Données techniques

Matériel acier FE42
Caractéristiques, avantages avec entrée d'huile sans douille et sans possibilité de graissage noire

Bestell-Nr.	A	T	C	S	F	H	Z	G	I
N° de commande	A	T	C	S	F	H	Z	G	I
	Ø mm	Ø mm	mm	mm	Ø mm	mm	mm	BSP	mm
ZEJ405016	40	50	24.8	2	16.20	19	44	G1/4"-19	39
ZEJ506020	50	60	24.8	2	20.25	31	49	G3/8"-19	56
ZEJ607025	60	70	24.8	2	25.25	33	55	G3/8"-19	63
ZEJ607025A	60	70	25	2	25.25	29.5	45	G3/8"-19	48
ZEJ708025	70	80	39.5	2	25.25	42	63	G3/8"-19	82



ZEQ
Anschlagringe für Plungerzylinder
Rondelles d'arrêt pour vérin plongeur



Technische Daten

Material Stahl FE42
Oberfläche blank

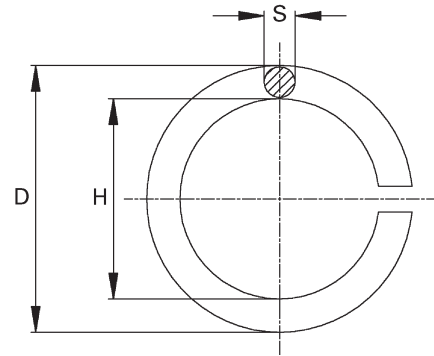
Données techniques

Matériel acier FE42
Surface noire

Bestell-Nr.	D	H	F
N° de commande	D	H	F
	Ø mm	mm	Ø mm
ZEQ2415	24	10	15
ZEQ3415	34	10	15
ZEQ3820	38	15	20
ZEQ4320	43	15	20
ZEQ4820	48	20	20
ZEQ4827	48	20	27
ZEQ5827	58	20	27
ZEQ6827	68	20	27



ZEP Anschlagringe für Plungerzylinder (einfachwirkend) Bagues d'arrêt pour plongeur



Technische Daten

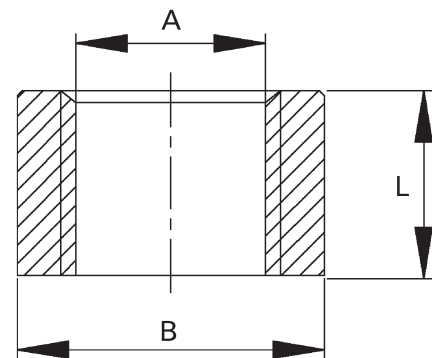
Material aus Federstahl
Oberfläche blank

Données techniques

Matériel en acier ressort
Surface noire

Bestell-Nr.	D	H	S
N° de commande	D	H	S
	Ø mm	Ø mm	Ø mm
ZEP025	28	22	3
ZEP030	33	27	3
ZEP035	38.5	31.5	3.5
ZEP040	44	36	4
ZEP045	49	41	4
ZEP050	54.5	45.5	4.5
ZEP060	65.5	54.5	5.5

ZEN Anschweißbuchse mit Gewinde Raccord fileté à souder



Technische Daten

Material Stahl 95 Mn28
Oberfläche blank

Données techniques

Matériel acier 95 Mn28
Surface noire

Bestell-Nr.	A	A	L	B
N° de commande	A	A	L	B
	mm	BSP	mm	Ø mm
ZEN141516	M14x1.5		16	22
ZEN161517	M16x1.5		17	26
ZEN181518	M18x1.5		18	28



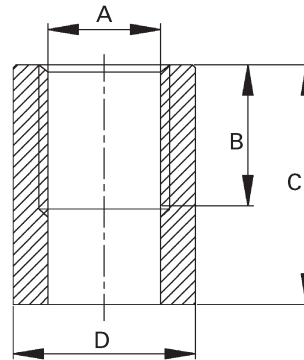


ZEN Anschweissbuchse mit Gewinde Raccord fileté à souder



Bestell-Nr.	A	A	L	B
N° de commande	A	A	L	B
	mm	BSP	mm	Ø mm
ZEN201518	M20x1.5		18	30
ZEN221518	M22x1.5		18	30
ZEN0416		G1/4"-19	16	22
ZEN0617		G3/8"-19	17	26
ZEN0818		G1/2"-14	18	30
ZEN1220		G3/4"-14	20	38
ZEN1625		G1"-11	25	45
ZEN2025		G1-1/4"-11	25	55
ZEN2430		G1-1/2"-11	30	62

ZEN Anschweissbuchse mit Gewinde «Lang» Raccord fileté à souder «Long»



Technische Daten

Material
Oberfläche

Stahl 95 Mn28
blank

Données techniques

Matériel
Surface

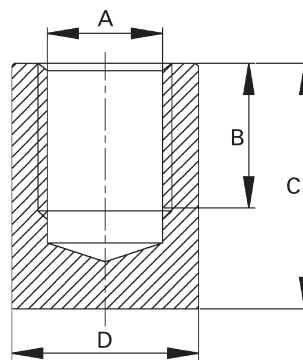
acier 95 Mn28
noire

Bestell-Nr.	A	B	C	D
N° de commande	A	B	C	D
	BSP	mm	mm	Ø mm
ZEN0440	G1/4"-19	27	40	22
ZEN0642	G3/8"-19	28	42	26
ZEN0848	G1/2"-14	33	48	30



ZEN

Anschweissbuchse mit Gewinde, mit «Sackloch» Raccord fileté à souder "fermé"



Technische Daten

Material Stahl 95 Mn28
Oberfläche blank

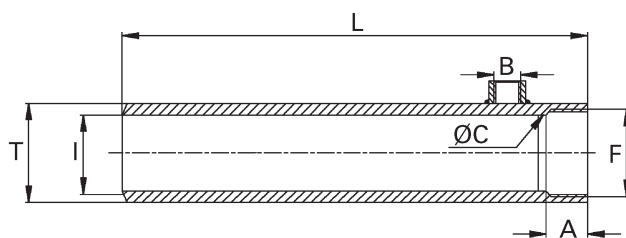
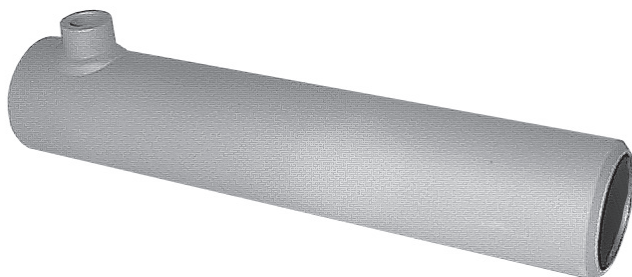
Données techniques

Matériel acier 95 Mn28
Surface noire

Bestell-Nr.	A	B	C	D
N° de commande	A	B	C	D
	BSP	mm	mm	Ø mm
ZEN0430	G1/4"-19	13	30	22
ZEN0635	G3/8"-19	20	35	26
ZEN0835	G1/2"-14	22	35	30

ZELH

Zylinderrohr, einseitig vorgefertigt, 300 Bar Tube tourné avec raccord, 300 bar



Technische Daten

Material Stahl FE 52.3 - DIN2393 ISO H09, kaltgezogen, blank
Eigenschaften/Vorteile Zylinderrohr: mit Anschlussgewinde für Stangenführung und Öleinlass
Eigenschaften/Vorteile Druck: max. 300 bar

Données techniques

Matériel acier FE 52.3 - DIN2393 ISO H09, laminé à froid, noire
Caractéristiques, avantages Tube: avec raccord pour l'huile
Caractéristiques, avantages Pression: max 300 bar

Bestell-Nr.	I	Hub	L	T	C	A	F	B
N° de commande	I	Course	L	T	C	A	F	B
	Ø mm	mm	mm	Ø mm	Ø mm	mm		BSP
ZELH0700850400	70	400	512	85	70.6	23	M74x1.5	G1/2"-14
ZELH0700851000	70	1000	1112	85	70.6	23	M74x1.5	G1/2"-14
ZELH0800950400	80	400	522	95	80.6	26	M85x2.0	G1/2"-14
ZELH0800951000	80	1000	1122	95	80.6	26	M85x2.0	G1/2"-14
ZELH1001200400	100	400	522	120	101.00	26	M105x2.0	G1/2"-14



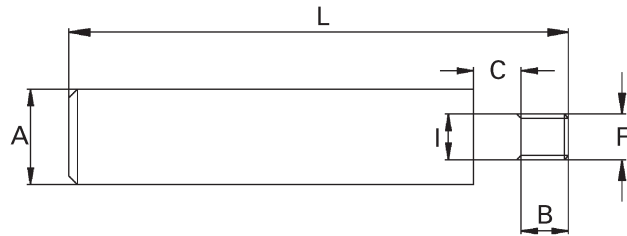


ZELH
Zylinderrohr, einseitig vorgefertigt, 300 Bar
Tube tourné avec raccord, 300 bar



Bestell-Nr.	I	Hub	L	T	C	A	F	B
N° de commande	I	Course	L	T	C	A	F	B
	Ø mm	mm	mm	Ø mm	Ø mm	mm		BSP
ZELH1001201000	100	1000	1122	120	101.00	26	M105x2.0	G1/2"-14
ZELH1201400400	120	400	549	140	121.00	32	M125x2.0	G1/2"-14
ZELH1201401000	120	1000	1149	140	121.00	32	M125x2.0	G1/2"-14

ZEMH
Kolbenstange, einseitig vorgefertigt, 300 bar
Tige de vérin, un seul côté usiné, 300 bar



Technische Daten

Material Stahl UNI C45, Chrom 25 µm
Oberfläche verchromt
Eigenschaften/Vorteile Kolbenstange: mit Gewinde für die Befestigung eines Kolbens

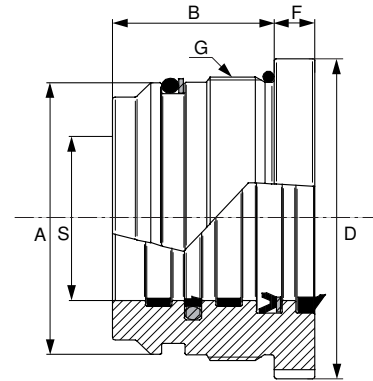
Données techniques

Matériel acier UNI C45, Chrome 25 µm
Surface chromée
Caractéristiques, avantages tige: avec filetage pour le piston

Bestell-Nr.	A	Hub	L	C	B	F	I
N° de commande	A	Course	L	C	B	F	I
	Ø mm	mm	mm	mm	mm		mm
ZEMH40300400	40	400	555	13	43	M30x2.0	27
ZEMH40301000	40	1000	1153	13	45	M30x2.0	27
ZEMH50300400	50	400	565	13	45	M30x2.0	40
ZEMH50301000	50	1000	1165	13	45	M30x2.0	40
ZEMH60420400	60	400	565	13	45	M42x2.0	45
ZEMH60421000	60	1000	1165	13	45	M42x2.0	45
ZEMH70480400	70	400	591	13	59	M48x3.0	50
ZEMH70481000	70	1000	1191	13	59	M48x3.0	50



ZEAH Kolbenstangenführung für 300 bar Tête de guidage pour 300 bar



Technische Daten

Material

Stahl C40

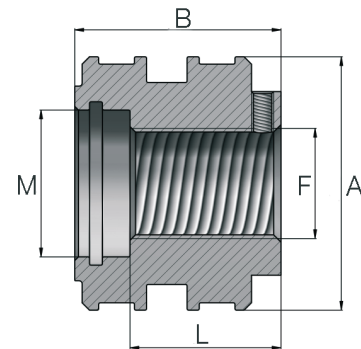
Données techniques

Matériel

acier C40

Bestell-Nr.	A	S	F	B	D	G	Dichtungs-Sätze
N° de commande	A	S	F	B	D	G	Jeu de joints
	Ø mm	Ø mm	mm	mm	Ø mm		
ZEAH0704085	70	40	15	50	85	M74x1.5	DSH070040
ZEAH0805095	80	50	15	60	95	M85x2.0	DSH080050
ZEAH10060120	100	60	15	60	120	M105x2.0	DSH100060
ZEAH12070140	120	70	15	70	140	M125x2.0	DSH120070

ZEF Kolben mit Gewinde, 300 Bar Piston fileté, 300 bar



Technische Daten

Material

Stahl Uni-C40, blank

Données techniques

Matériel

acier Uni-C40, noire

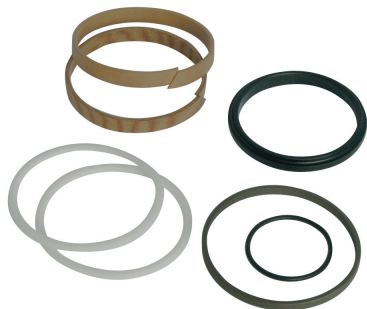
Bestell-Nr.	A	B	ØM	F	L	Dichtungs-Sätze
N° de commande	A	B	ØM	F	L	Jeu de joints
	Ø mm	mm	mm	Ø mm	mm	
ZEF0703040	70	56	40	30x2	41	TPMH070040
ZEF0803040	80	56	40	30x2	41	TPMH080040
ZEF1004245	100	56	45	42x2	41	TPMH100045
ZEF1205050	120	70	50	48x3	55	TPMH120050



TPMH

Dichtungssatz für Kolben mit Gewinde 300 bar

Joints pour piston fileté pour 300 bar

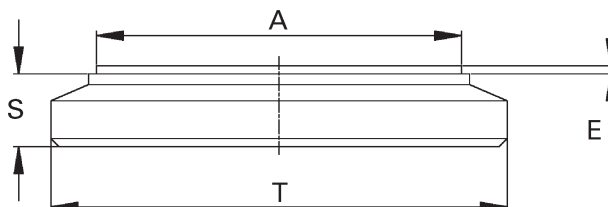


Bestell-Nr.	passend zu
N° de commande	corresponds à
TPMH070040	SDHH70x40
TPMH080040	SDHH80x40
TPMH100045	SDHH100x40
TPMH120050	SDHH120x40

ZEGH

Zylinderboden 300 bar

Fond de vérin 300 bar



Technische Daten

Material Stahl FE42
Oberfläche blank

Données techniques

Matériel acier FE42
Surface noire

Bestell-Nr.	A	T	S	E
N° de commande	A	T	S	E
	Ø mm	Ø mm	mm	mm
ZEGH070085	70	85	15	2
ZEGH080095	80	95	10	2
ZEGH100120	100	120	30	4
ZEGH120140	120	140	34	2



DU-SORT Drosseldüsenortiment Assortiment de vis d'étranglement



Technische Daten

Eigenschaften/Vorteile

Drosselschraubensortiment abgepackt in stabilem und handlichem Kunstkofer

Données techniques

Caractéristiques, avantages

Assortiment de vis d'étranglement dans un petit coffret solide

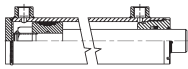
Bestell-Nr.	Anzahl	Box	Gewinde	Ø
N° de commande	Quantité	Box	Filetage	Ø
				mm
DU-SORT	16 Pos.	1	M6,M8, M10, M12	0.5 - 1.8

DU-PL-SORT Drosselplättchen-Sortiment Assortiment de rondelle d'étranglement



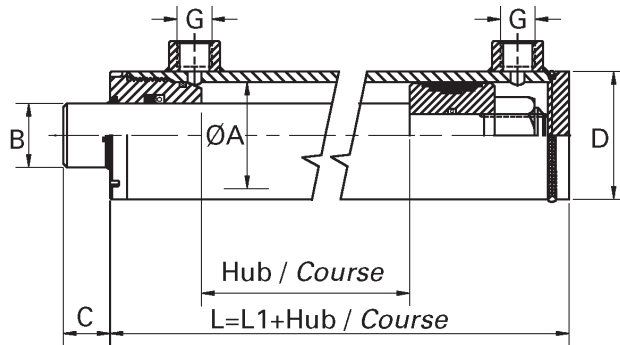
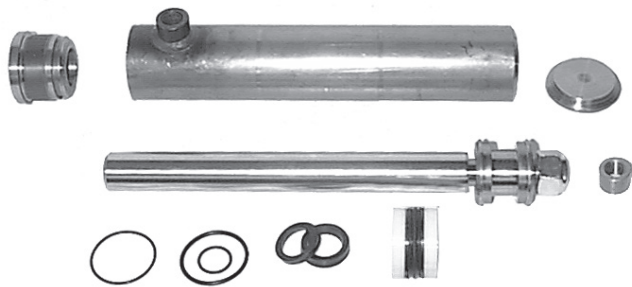
Bestell-Nr.	Anzahl	Box	d	Ø	Gewicht
N° de commande	Quantité	Box	d	Ø	Poids
			Ø mm	mm	kg
DU-PL-SORT	17	1	8/10/42/15	0.6-1.4	0.6

	Zylinderbausätze, Standard Version	76
	Set de composants, standard version A	
	Zylinderbausätze mit Kurzkolben	86
	Set de composants avec piston cours	
	Zylinderbausätze 300 bar	88
	Set de composants 300 bar	



SDH

Zylinderbausätze, doppelwirkend, Standard Version A
Set de composants, double effet, standard Version A



Technische Daten

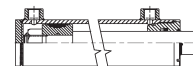
Betriebsdruck max. 200 bar
 Kolbengeschwindigkeit max. 25 m/min
 Temperaturbereich -25 °C / +80 °C
 Kolbenstange Stahl FE52
 Chromschicht 25 µm
 Zylinderrohr Stahl FE34.3/FE52
 Medium mineralische Oele
 Filtration 25 µm
 Oberfläche blank

Données techniques

Pression de service max. 200 bar
 Vitesse max. 25 m/min
 Température -25 °C / +80 °C
 Tige acier FE52
 Tube chromé 25 µm
 Fonctionne avec l'huile minérale
 Filtration 25 µm
 Surface noire

Bestell-Nr.	A	B	Hub	L	L1	C	D	G
N° de commande	A	B	Course	L	L1	C	D	G
	Ø mm	Ø mm	mm	mm	mm	mm	Ø mm	BSP
SDH25X16X300	25	16	300	362	62	18	35	G1/4"-19
SDH25X16X500	25	16	500	562	62	18	35	G1/4"-19
SDH32X20X200	32	20	200	299	99	22	42	G1/4"-19
SDH32X20X500	32	20	500	599	99	22	42	G1/4"-19
SDH40X20X100	40	20	100	208	108	22	50	G1/4"-19
SDH40X20X200	40	20	200	308	108	22	50	G1/4"-19
SDH40X20X400	40	20	400	508	108	22	50	G1/4"-19
SDH40X20X500	40	20	500	608	108	22	50	G1/4"-19
SDH40X25X200	40	25	200	308	108	22	50	G1/4"-19
SDH40X25X400	40	25	400	508	108	22	50	G1/4"-19
SDH40X25X600	40	25	600	708	108	22	50	G1/4"-19
SDH50X25X200	50	25	200	318	118	22	60	G1/4"-19
SDH50X25X300	50	25	300	418	118	22	60	G3/8"-19
SDH50X25X400	50	25	400	518	118	22	60	G3/8"-19
SDH50X25X600	50	25	600	718	118	22	60	G3/8"-19
SDH50X25X800	50	25	800	918	118	22	60	G3/8"-19
SDH50X25X1000	50	25	1000	1118	118	22	60	G3/8"-19
SDH50X30X200	50	30	200	318	118	22	60	G3/8"-19
SDH50X30X400	50	30	400	518	118	22	60	G3/8"-19
SDH50X30X600	50	30	600	718	118	22	60	G3/8"-19
SDH50X30X800	50	30	800	918	118	22	60	G3/8"-19
SDH50X30X1000	50	30	1000	1118	118	22	60	G3/8"-19
SDH50X30X1500	50	30	1500	1618	118	22	60	G3/8"-19
SDH50X30X2000	50	30	2000	2118	118	22	60	G3/8"-19
SDH60X25X200	60	25	200	337	137	23	70	G3/8"-19





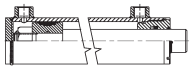
SDH

Zylinderbausätze, doppelwirkend, Standard Version A
Set de composants, double effet, standard Version A



Bestell-Nr.		A	B	Hub	L	L1	C	D	G
N° de commande		A	B	Course	L	L1	C	D	G
		Ø mm	Ø mm	mm	mm	mm	mm	Ø mm	BSP
SDH60X25X400		60	25	400	537	137	23	70	G3/8"-19
SDH60X25X600		60	25	600	737	137	23	70	G3/8"-19
SDH60X30X200		60	30	200	337	137	23	70	G3/8"-19
SDH60X30X400		60	30	400	537	137	23	70	G3/8"-19
SDH60X30X600		60	30	600	737	137	23	70	G3/8"-19
SDH60X30X800		60	30	800	937	137	23	70	G3/8"-19
SDH60X30X1000		60	30	1000	1137	137	23	70	G3/8"-19
SDH60X30X1500	NEW	60	30	1500	1637	137	23	70	G3/8"-19
SDH60X30X2000		60	30	2000	2137	137	23	70	G3/8"-19
SDH60X35X200		60	35	200	337	137	23	70	G3/8"-19
SDH60X35X400		60	35	400	537	137	23	70	G3/8"-19
SDH60X35X600		60	35	600	737	137	23	70	G3/8"-19
SDH60X35X800		60	35	800	937	137	23	70	G3/8"-19
SDH60X35X1000		60	35	1000	1137	137	23	70	G3/8"-19
SDH60X35X1500		60	35	1500	1637	137	23	70	G3/8"-19
SDH60X35X2000		60	35	2000	2137	137	23	70	G3/8"-19
SDH60X40X200		60	40	200	345	145	23	70	G3/8"-19
SDH60X40X400		60	40	400	545	145	23	70	G3/8"-19
SDH60X40X600		60	40	600	745	145	23	70	G3/8"-19
SDH60X40X800		60	40	800	945	145	23	70	G3/8"-19
SDH60X40X1000		60	40	1000	1145	145	23	70	G3/8"-19
SDH60X40X1500		60	40	1500	1645	145	23	70	G3/8"-19
SDH60X40X2000		60	40	2000	2145	145	23	70	G3/8"-19
SDH60X40X2500		60	40	2500	2645	145	23	70	G3/8"-19
SDH70X35X200		70	35	200	337	137	23	80	G3/8"-19
SDH70X30X400	NEW	70	30	400	540	140	3	80	G3/8"-19
SDH70X35X400		70	35	400	537	137	23	80	G3/8"-19
SDH70X35X600		70	35	600	737	137	23	80	G3/8"-19
SDH70X35X800		70	35	800	937	137	23	80	G3/8"-19
SDH70X35X1000		70	35	1000	1137	137	23	80	G3/8"-19
SDH70X35X1500		70	35	1500	1637	137	23	80	G3/8"-19
SDH70X35X2000		70	35	2000	2137	137	23	80	G3/8"-19
SDH70X40X200		70	40	200	345	145	23	80	G3/8"-19
SDH70X40X400		70	40	400	545	145	23	80	G3/8"-19
SDH70X40X600		70	40	600	745	145	23	80	G3/8"-19
SDH70X40X800		70	40	800	945	145	23	80	G3/8"-19
SDH70X40X1000		70	40	1000	1145	145	23	80	G3/8"-19
SDH70X40X1500		70	40	1500	1645	145	23	80	G3/8"-19
SDH70X40X2000		70	40	2000	2145	145	23	80	G3/8"-19
SDH70X50X200		70	50	200	345	145	23	80	G3/8"-19
SDH70X50X400		70	50	400	545	145	23	80	G3/8"-19
SDH70X50X600		70	50	600	745	145	23	80	G3/8"-19
SDH70X50X800		70	50	800	945	145	23	80	G3/8"-19
SDH70X50X1000		70	50	1000	1145	145	23	80	G3/8"-19
SDH70X50X2000		70	50	2000	2145	145	23	80	G3/8"-19
SDH80X40X200		80	40	200	355	155	25	95	G1/2"-14
SDH80X40X400		80	40	400	555	155	25	95	G1/2"-14

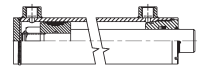




SDH
Zylinderbausätze, doppelwirkend, Standard Version A
Set de composants, double effet, standard Version A

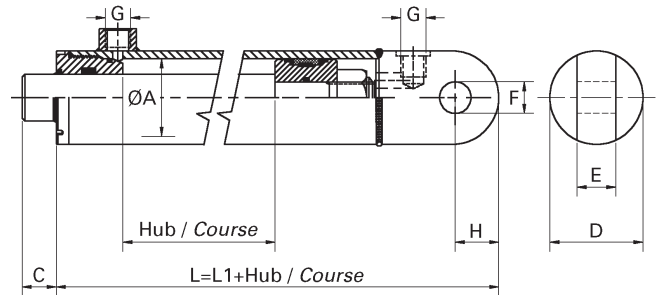
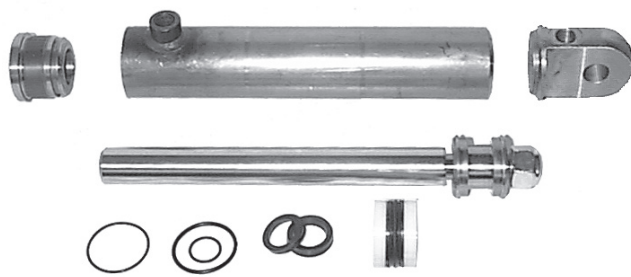


Bestell-Nr.	A	B	Hub	L	L1	C	D	G
N° de commande	A	B	Course	L	L1	C	D	G
	Ø mm	Ø mm	mm	mm	mm	mm	Ø mm	BSP
SDH80X40X600	80	40	600	755	155	25	95	G1/2"-14
SDH80X40X800	80	40	800	955	155	25	95	G1/2"-14
SDH80X40X1000	80	40	1000	1155	155	25	95	G1/2"-14
SDH80X40X2000	80	40	2000	2155	155	25	95	G1/2"-14
SDH80X50X200	80	50	200	355	155	25	95	G1/2"-14
SDH80X50X400	80	50	400	555	155	25	95	G1/2"-14
SDH80X50X600	80	50	600	755	155	25	95	G1/2"-14
SDH80X50X800	80	50	800	955	155	25	95	G1/2"-14
SDH80X50X1000	80	50	1000	1155	155	25	95	G1/2"-14
SDH80X50X2000	80	50	2000	2155	155	25	95	G1/2"-14
SDH100X50X200	100	50	200	385	185	25	115	G1/2"-14
SDH100X50X400	100	50	400	585	185	25	115	G1/2"-14
SDH100X50X600	100	50	600	785	185	25	115	G1/2"-14
SDH100X50X1000	100	50	1000	1185	185	25	115	G1/2"-14
SDH120X60X600	120	60	600	793	193	25	140	G1/2"-14
SDH120X60X1000	120	60	1000	1193	193	25	140	G1/2"-14
SDH120X70X1000	120	70	1000	1193	193	25	140	G1/2"-14
SDH120X80X1000	120	80	1000	1193	193	25	140	G1/2"-14
SDH140X80X300	140	80	300	493	193	25	160	G1/2"-14
SDH140X80X600	140	80	600	793	193	25	160	G1/2"-14



SDHJ

Zylinderbausätze, doppelwirkend, Standard Version B Set de composants, double effet, standard Version B

**Technische Daten**

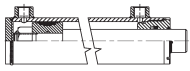
Betriebsdruck max.	200 bar
Kolbengeschwindigkeit max.	25 m/min
Temperaturbereich	-25 °C / +80 °C
Kolbenstange	Stahl FE52 Chromschicht 25 µm
Zylinderrohr	Stahl FE34.3/FE52
Medium	mineralische Oele
Filtration	25 µm
Oberfläche	blank

Données techniques

Pression de service max.	200 bar
Vitesse max.	25 m/min
Température	-25 °C / +80 °C
Tige	acier FE52 chromé 25 µm
Tube	acier FE34.3/FE52
Fonctionne avec	l'huile minérale
Filtration	25 µm
Surface	noire

Bestell-Nr.	A	B	Hub	L	L1	C	D	G	H	F	E
N° de commande	A	B	Course	L	L1	C	D	G	H	F	E
	Ø mm	Ø mm	mm	mm	mm	mm	Ø mm	BSP	mm	Ø mm	mm
SDHJ40X20X100	40	20	100	261	161	22	50	G1/4"-19	19	16.2	24.8
SDHJ40X20X200	40	20	200	361	161	22	50	G1/4"-19	19	16.2	24.8
SDHJ40X20X400	40	20	400	561	161	22	50	G1/4"-19	19	16.2	24.8
SDHJ40X20X500	40	20	500	661	161	22	50	G1/4"-19	19	16.2	24.8
SDHJ40X25X200	40	25	200	361	161	22	50	G1/4"-19	19	16.2	24.8
SDHJ40X25X400	40	25	400	561	161	22	50	G1/4"-19	19	16.2	24.8
SDHJ40X25X600	40	25	600	761	161	22	50	G1/4"-19	19	16.2	24.8
SDHJ50X25X200	50	25	200	383	183	22	60	G3/8"-19	31	20.25	24.8
SDHJ50X25X300	50	25	300	483	183	22	60	G3/8"-19	31	20.25	24.8
SDHJ50X25X400	50	25	400	583	183	22	60	G3/8"-19	31	20.25	24.8
SDHJ50X25X600	50	25	600	783	183	22	60	G3/8"-19	31	20.25	24.8
SDHJ50X25X1000	50	25	1000	1183	183	22	60	G3/8"-19	31	20.25	24.8
SDHJ50X30X200	50	30	200	383	183	22	60	G3/8"-19	31	20.25	24.8
SDHJ50X30X400	50	30	400	583	183	22	60	G3/8"-19	31	20.25	24.8
SDHJ50X30X600	50	30	600	783	183	22	60	G3/8"-19	31	20.25	24.8
SDHJ50X30X800	50	30	800	983	183	22	60	G3/8"-19	31	20.25	24.8
SDHJ50X30X1000	50	30	1000	1183	183	22	60	G3/8"-19	31	20.25	24.8
SDHJ50X30X1500	50	30	1500	1683	183	22	60	G3/8"-19	31	20.25	24.8
SDHJ50X30X2000	50	30	2000	2183	183	22	60	G3/8"-19	31	20.25	24.8
SDHJ60X35X200	60	35	200	413	213	23	70	G3/8"-19	33	25.25	24.8
SDHJ60X35X400	60	35	400	613	213	23	70	G3/8"-19	33	25.25	24.8
SDHJ60X35X600	60	35	600	813	213	23	70	G3/8"-19	33	25.25	24.8
SDHJ60X35X800	60	35	800	1013	213	23	70	G3/8"-19	33	25.25	24.8
SDHJ60X35X1000	60	35	1000	1213	213	23	70	G3/8"-19	33	25.25	24.8
SDHJ60X35X1500	60	35	1500	1713	213	23	70	G3/8"-19	33	25.25	24.8
SDHJ60X35X2000	60	35	2000	2213	213	23	70	G3/8"-19	33	25.25	24.8





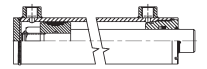
SDHJ

Zylinderbausätze, doppelwirkend, Standard Version B

Set de composants, double effet, standard Version B

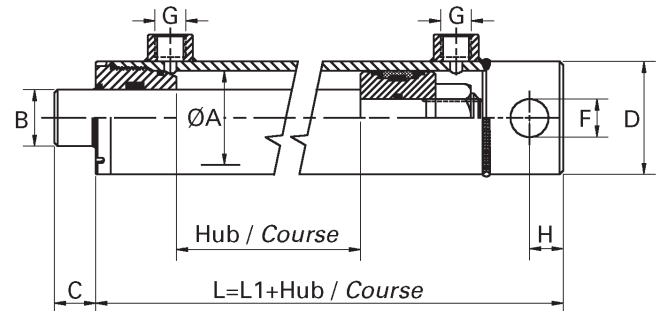
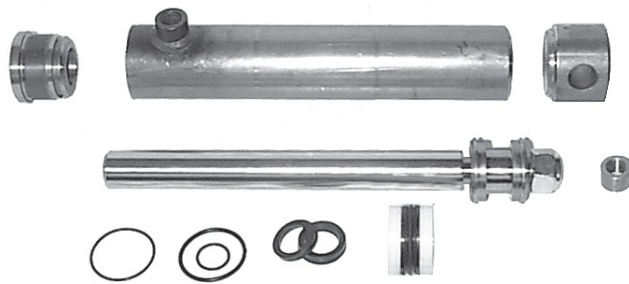


Bestell-Nr.	A	B	Hub	L	L1	C	D	G	H	F	E
N° de commande	A	B	Course	L	L1	C	D	G	H	F	E
	Ø mm	Ø mm	mm	mm	mm	mm	Ø mm	BSP	mm	Ø mm	mm
SDHJ60X40X200	60	40	200	420	220	23	70	G3/8"-19	33	25.25	24.8
SDHJ60X40X400	60	40	400	620	220	23	70	G3/8"-19	33	25.25	24.8
SDHJ60X40X600	60	40	600	820	220	23	70	G3/8"-19	33	25.25	24.8
SDHJ60X40X800	60	40	800	1020	220	23	70	G3/8"-19	33	25.25	24.8
SDHJ60X40X1000	60	40	1000	1220	220	23	70	G3/8"-19	33	25.25	24.8
SDHJ60X40X1500	60	40	1500	320	220	23	70	G3/8"-19	33	25.25	24.8
SDHJ60X40X2000	60	40	2000	2220	220	23	70	G3/8"-19	33	25.25	24.8
SDHJ70X35X200	70	35	200	433	233	23	80	G3/8"-19	42	25.25	39.5
SDHJ70X35X400	70	35	400	633	233	23	80	G3/8"-19	42	25.25	39.5
SDHJ70X35X600	70	35	600	833	233	23	80	G3/8"-19	42	25.25	39.5
SDHJ70X35X800	70	35	800	1033	233	23	80	G3/8"-19	42	25.25	39.5
SDHJ70X35X1000	70	35	1000	1233	233	23	80	G3/8"-19	42	25.25	39.5
SDHJ70X35X1500	70	35	1500	1733	233	23	80	G3/8"-19	42	25.25	39.5
SDHJ70X35X2000	70	35	2000	2233	233	23	80	G3/8"-19	42	25.25	39.5
SDHJ70X40X200	70	40	200	418	218	38	80	G3/8"-19	42	25.25	39.5
SDHJ70X40X400	70	40	400	618	218	38	80	G3/8"-19	42	25.25	39.5
SDHJ70X40X600	70	40	600	818	218	38	80	G3/8"-19	42	25.25	39.5
SDHJ70X40X800	70	40	800	1018	218	38	80	G3/8"-19	42	25.25	39.5
SDHJ70X40X1000	70	40	1000	1218	218	38	80	G3/8"-19	42	25.25	39.5
SDHJ70X40X1500	70	40	1500	1718	218	38	80	G3/8"-19	42	25.25	39.5
SDHJ70X40X2000	70	40	2000	2218	218	38	80	G3/8"-19	42	25.25	39.5
SDHJ70X50X200	70	50	200	440	240	23	80	G3/8"-19	42	25.25	39.5
SDHJ70X50X400	70	50	400	640	240	23	80	G3/8"-19	42	25.25	39.5
SDHJ70X50X600	70	50	600	840	240	23	80	G3/8"-19	42	25.25	39.5
SDHJ70X50X800	70	50	800	1040	240	23	80	G3/8"-19	42	25.25	39.5
SDHJ70X50X1000	70	50	1000	1240	240	23	80	G3/8"-19	42	25.25	39.5
SDHJ70X50X2000	70	50	2000	2240	240	23	80	G3/8"-19	42	25.25	39.5



SDHF

Zylinderbausätze, doppelwirkend, Standard Version C Set de composants, double effet, standard Version C



Technische Daten

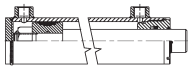
Betriebsdruck max.	200 bar
Kolbengeschwindigkeit max.	25 m/min
Temperaturbereich	-25 °C / +80 °C
Kugellager	Stahl FE52 Chromschicht 25 µm
Zylinderrohr	Stahl FE34.3/FE52
Medium	mineralische Oele
Filtration	25 µm
Oberfläche	blank

Données techniques

Pression de service max.	200 bar
Vitesse max.	25 m/min
Température	-25 °C / +80 °C
Roulements	acier FE52 chromé 25 µm
Tube	acier FE34.3/FE52
Fonctionne avec	l'huile minérale
Filtration	25 µm
Surface	noire

Bestell-Nr.	A	B	Hub	L	L1	C	D	G	H	F
N° de commande	A	B	Course	L	L1	C	D	G	H	F
	Ø mm	Ø mm	mm	mm	mm	mm	Ø mm	BSP	mm	Ø mm
SDHF40X20X100	40	20	100	231	131	22	50	G1/4"-19	15	16.2
SDHF40X20X200	40	20	200	331	131	22	50	G1/4"-19	15	16.2
SDHF40X20X400	40	20	400	531	131	22	50	G1/4"-19	15	16.2
SDHF40X20X500	40	20	500	631	131	22	50	G1/4"-19	15	16.2
SDHF40X25X200	40	25	200	331	131	22	50	G1/4"-19	15	16.2
SDHF40X25X400	40	25	400	531	131	22	50	G1/4"-19	15	16.2
SDHF40X25X600	40	25	600	731	131	22	50	G1/4"-19	15	16.2
SDHF50X25X200	50	25	200	346	146	22	60	G3/8"-19	20	20.25
SDHF50X25X300	50	25	300	446	146	22	60	G3/8"-19	20	20.25
SDHF50X25X400	50	25	400	546	146	22	60	G3/8"-19	20	20.25
SDHF50X25X600	50	25	600	746	146	22	60	G3/8"-19	20	20.25
SDHF50X25X1000	50	25	1000	1146	146	22	60	G3/8"-19	20	20.25
SDHF50X30X200	50	30	200	346	146	22	60	G3/8"-19	20	20.25
SDHF50X30X400	50	30	400	546	146	22	60	G3/8"-19	20	20.25
SDHF50X30X600	50	30	600	746	146	22	60	G3/8"-19	20	20.25
SDHF50X30X800	50	30	800	946	146	22	60	G3/8"-19	20	20.25
SDHF50X30X1000	50	30	1000	1146	146	22	60	G3/8"-19	20	20.25
SDHF50X30X2000	50	30	2000	2146	146	22	60	G3/8"-19	20	20.25
SDHF60X35X200	60	35	200	373	173	23	70	G3/8"-19	22.5	25.25
SDHF60X35X400	60	35	400	573	173	23	70	G3/8"-19	22.5	25.25
SDHF60X35X600	60	35	600	773	173	23	70	G3/8"-19	22.5	25.25
SDHF60X35X800	60	35	800	973	173	23	70	G3/8"-19	22.5	25.25
SDHF60X35X1000	60	35	1000	1173	173	23	70	G3/8"-19	22.5	25.25
SDHF60X35X1500	60	35	1500	1673	173	23	70	G3/8"-19	22.5	25.25
SDHF60X35X2000	60	35	2000	2173	173	23	70	G3/8"-19	22.5	25.25
SDHF60X40X200	60	40	200	380	180	23	70	G3/8"-19	22.5	25.25





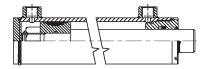
SDHF

Zylinderbausätze, doppelwirkend, Standard Version C

Set de composants, double effet, standard Version C

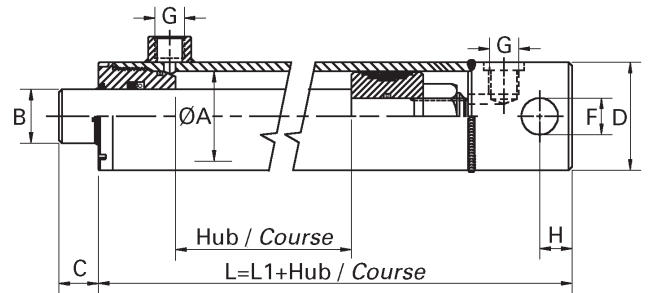
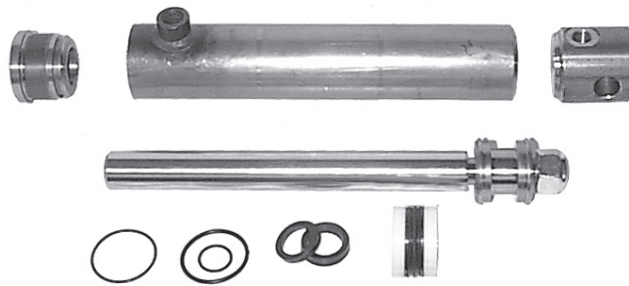


Bestell-Nr.	A	B	Hub	L	L1	C	D	G	H	F
N° de commande	A	B	Course	L	L1	C	D	G	H	F
	Ø mm	Ø mm	mm	mm	mm	mm	Ø mm	BSP	mm	Ø mm
SDHF60X40X400	60	40	400	580	180	23	70	G3/8"-19	22.5	25.25
SDHF60X40X600	60	40	600	780	180	23	70	G3/8"-19	22.5	25.25
SDHF60X40X800	60	40	800	980	180	23	70	G3/8"-19	22.5	25.25
SDHF60X40X1000	60	40	200	380	180	23	70	G3/8"-19	22.5	25.25
SDHF60X40X1500	60	40	1500	1680	180	23	70	G3/8"-19	22.5	25.25
SDHF60X40X2000	60	40	2000	2180	180	23	70	G3/8"-19	22.5	25.25
SDHF70X35X200	70	35	200	373	173	23	80	G3/8"-19	22.25	25.25
SDHF70X35X400	70	35	400	573	173	23	80	G3/8"-19	22.25	25.25
SDHF70X35X600	70	35	600	773	173	23	80	G3/8"-19	22.25	25.25
SDHF70X35X800	70	35	800	973	173	23	80	G3/8"-19	22.25	25.25
SDHF70X35X1000	70	35	1000	1173	173	23	80	G3/8"-19	22.25	25.25
SDHF70X35X1500	70	35	1500	1673	173	23	80	G3/8"-19	22.25	25.25
SDHF70X35X2000	70	35	2000	2173	173	23	80	G3/8"-19	22.25	25.25
SDHF70X40X200	70	40	200	380	180	23	80	G3/8"-19	22.25	25.25
SDHF70X40X400	70	40	400	580	180	23	80	G3/8"-19	22.25	25.25
SDHF70X40X600	70	40	600	780	180	23	80	G3/8"-19	22.25	25.25
SDHF70X40X800	70	40	800	980	180	23	80	G3/8"-19	22.25	25.25
SDHF70X40X1000	70	40	1000	1180	180	23	80	G3/8"-19	22.25	25.25
SDHF70X40X1500	70	40	1500	1680	180	23	80	G3/8"-19	22.25	25.25
SDHF70X40X2000	70	40	2000	2180	180	23	80	G3/8"-19	22.25	25.25
SDHF70X50X200	70	50	200	342	142	23	80	G3/8"-19	22.25	25.25
SDHF70X50X400	70	50	400	542	142	23	80	G3/8"-19	22.25	25.25
SDHF70X50X600	70	50	600	742	142	23	80	G3/8"-19	22.25	25.25
SDHF70X50X800	70	50	800	942	142	23	80	G3/8"-19	22.25	25.25
SDHF70X50X1000	70	50	1000	1142	142	23	80	G3/8"-19	22.25	25.25
SDHF70X50X2000	70	50	2000	2142	142	23	80	G3/8"-19	22.25	25.25
SDHF80X40X200	80	40	200	400	200	25	95	G1/2"-14	25	30.25
SDHF80X40X400	80	40	400	600	200	25	95	G1/2"-14	25	30.25
SDHF80X40X600	80	40	600	800	200	25	95	G1/2"-14	25	30.25
SDHF80X40X800	80	40	800	1000	200	25	95	G1/2"-14	25	30.25
SDHF80X40X1000	80	40	1000	1200	200	25	95	G1/2"-14	25	30.25
SDHF80X40X2000	80	40	2000	2200	200	25	95	G1/2"-14	25	30.25
SDHF80X50X200	80	50	200	400	200	25	95	G1/2"-14	25	30.25
SDHF80X50X400	80	50	400	600	200	25	95	G1/2"-14	25	30.25
SDHF80X50X600	80	50	600	800	200	25	95	G1/2"-14	25	30.25
SDHF80X50X800	80	50	800	1000	1200	25	95	G1/2"-14	25	30.25
SDHF80X50X1000	80	50	1000	1200	200	25	95	G1/2"-14	25	30.25
SDHF80X50X2000	80	50	2000	2200	200	25	95	G1/2"-14	25	30.25



SDHM

Zylinderbausätze, doppelwirkend, Standard Version D Set de composants, double effet, standard Version D



Technische Daten

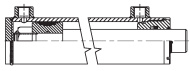
Betriebsdruck max.	200 bar
Kolbengeschwindigkeit max.	25 m/min
Temperaturbereich	-25 °C / +80 °C
Kolbenstange	Stahl FE52 Chromschicht 25 µm
Zylinderrohr	Stahl FE34.3/FE52
Medium	mineralische Oele
Filtration	25 µm
Oberfläche	blank

Données techniques

Pression de service max.	200 bar
Vitesse max.	25 m/min
Température	-25 °C / +80 °C
Tige	acier FE52 chromé 25 µm
Tube	acier FE34.3/FE52
Fonctionne avec	l'huile minérale
Filtration	25 µm
Surface	noire

Bestell-Nr.	A	B	Hub	L	L1	C	D	G	H	F
N° de commande	A	B	Course	L	L1	C	D	G	H	F
	Ø mm	Ø mm	mm	mm	mm	mm	Ø mm	BSP	mm	Ø mm
SDHM40X20X100	40	20	100	246	146	22	50	G1/4"-19	15	16.2
SDHM40X20X200	40	20	200	346	146	22	50	G1/4"-19	15	16.2
SDHM40X20X400	40	20	400	546	146	22	50	G1/4"-19	15	16.2
SDHM40X20X500	40	20	500	646	146	22	50	G1/4"-19	15	16.2
SDHM40X25X200	40	25	200	346	146	22	50	G1/4"-19	15	16.2
SDHM40X25X400	40	25	400	546	146	22	50	G1/4"-19	15	16.2
SDHM40X25X600	40	25	600	746	146	22	50	G1/4"-19	15	16.2
SDHM50X25X200	50	25	200	361	161	22	60	G3/8"-19	20	20.25
SDHM50X25X300	50	25	300	461	161	22	60	G3/8"-19	20	20.25
SDHM50X25X400	50	25	400	561	161	22	60	G3/8"-19	20	20.25
SDHM50X25X600	50	25	600	761	161	22	60	G3/8"-19	20	20.25
SDHM50X25X1000	50	25	1000	1161	161	22	60	G3/8"-19	20	20.25
SDHM50X30X200	50	30	200	361	161	22	60	G3/8"-19	20	20.25
SDHM50X30X400	50	30	400	561	161	22	60	G3/8"-19	20	20.25
SDHM50X30X600	50	30	600	761	161	22	60	G3/8"-19	20	20.25
SDHM50X30X800	50	30	800	961	161	22	60	G3/8"-19	20	20.25
SDHM50X30X1000	50	30	1000	1161	161	22	60	G3/8"-19	20	20.25
SDHM50X30X1500	50	30	1500	1661	161	22	60	G3/8"-19	20	20.25
SDHM50X30X2000	50	30	2000	2161	161	22	60	G3/8"-19	20	20.25
SDHM60X35X200	60	35	200	383	183	23	70	G3/8"-19	23	25.25
SDHM60X35X400	60	35	400	583	183	23	70	G3/8"-19	23	25.25
SDHM60X35X600	60	35	600	783	183	23	70	G3/8"-19	23	25.25
SDHM60X35X800	60	35	800	983	183	23	70	G3/8"-19	23	25.25
SDHM60X35X1000	60	35	1000	1183	183	23	70	G3/8"-19	23	25.25
SDHM60X35X1500	60	35	1500	1683	183	23	70	G3/8"-19	23	25.25
SDHM60X35X2000	60	35	2000	2183	183	23	70	G3/8"-19	23	25.25





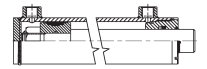
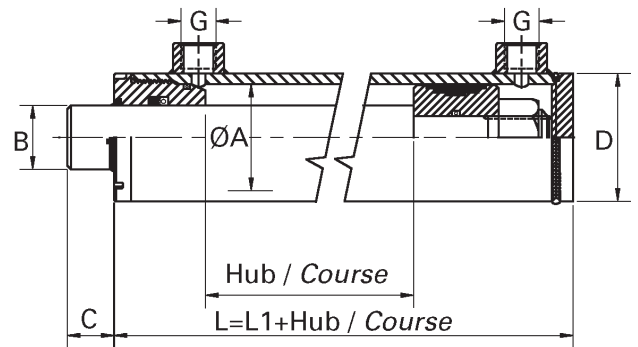
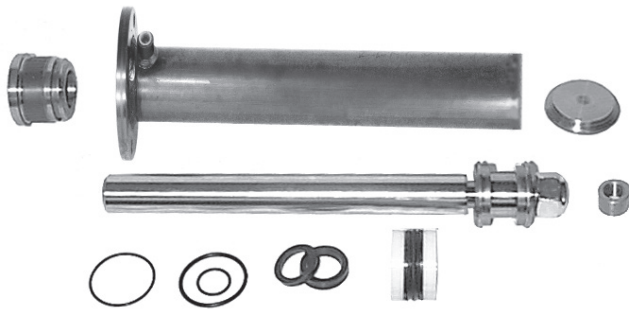
SDHM

Zylinderbausätze, doppelwirkend, Standard Version D

Set de coposants, double effet, standard Version D



Bestell-Nr.	A	B	Hub	L	L1	C	D	G	H	F
N° de commande	A	B	Course	L	L1	C	D	G	H	F
	Ø mm	Ø mm	mm	mm	mm	mm	Ø mm	BSP	mm	Ø mm
SDHM60X40X200	60	40	200	368	168	40	70	G3/8"-19	23	25.25
SDHM60X40X400	60	40	400	568	168	40	70	G3/8"-19	23	25.25
SDHM60X40X600	60	40	600	768	168	40	70	G3/8"-19	23	25.25
SDHM60X40X800	60	40	800	968	168	40	70	G3/8"-19	23	25.25
SDHM60X40X1000	60	40	1000	1168	168	40	70	G3/8"-19	23	25.25
SDHM60X40X1500	60	40	1500	1668	168	40	70	G3/8"-19	23	25.25
SDHM60X40X2000	60	40	2000	2168	168	40	70	G3/8"-19	23	25.25
SDHM70X35X200	70	35	200	383	183	23	80	G3/8"-19	23	25.25
SDHM70X35X400	70	35	400	583	183	23	80	G3/8"-19	23	25.25
SDHM70X35X600	70	35	600	783	183	23	80	G3/8"-19	23	25.25
SDHM70X35X800	70	35	800	983	183	23	80	G3/8"-19	23	25.25
SDHM70X35X1000	70	35	1000	1183	183	23	80	G3/8"-19	23	25.25
SDHM70X35X1500	70	35	1500	1683	183	23	80	G3/8"-19	23	25.25
SDHM70X35X2000	70	35	2000	2183	183	23	80	G3/8"-19	23	25.25
SDHM70X40X200	70	40	200	368	168	38	80	G3/8"-19	23	25.25
SDHM70X40X400	70	40	400	568	168	38	80	G3/8"-19	23	25.25
SDHM70X40X600	70	40	600	768	168	38	80	G3/8"-19	23	25.25
SDHM70X40X800	70	40	800	968	168	38	80	G3/8"-19	23	25.25
SDHM70X40X1000	70	40	1000	1168	168	38	80	G3/8"-19	23	25.25
SDHM70X40X1500	70	40	1500	1668	168	38	80	G3/8"-19	23	25.25
SDHM70X40X2000	70	40	2000	2168	168	38	80	G3/8"-19	23	25.25
SDHM70X50X200	70	50	200	390	190	23	80	G3/8"-19	23	25.25
SDHM70X50X400	70	50	400	590	190	23	80	G3/8"-19	23	25.25
SDHM70X50X600	70	50	600	790	190	23	80	G3/8"-19	23	25.25
SDHM70X50X800	70	50	800	990	190	23	80	G3/8"-19	23	25.25
SDHM70X50X1000	70	50	1000	1190	190	23	80	G3/8"-19	23	25.25
SDHM70X50X2000	70	50	2000	2190	190	23	80	G3/8"-19	23	25.25
SDHM80X40X200	80	40	200	415	215	25	95	G1/2"-14	25	30.25
SDHM80X40X400	80	40	400	615	215	25	95	G1/2"-14	25	30.25
SDHM80X40X600	80	40	600	815	215	25	95	G1/2"-14	25	30.25
SDHM80X40X800	80	40	800	1015	215	25	95	G1/2"-14	25	30.25
SDHM80X40X1000	80	40	1000	1215	215	25	95	G1/2"-14	25	30.25
SDHM80X40X2000	80	40	2000	2215	215	25	95	G1/2"-14	25	30.25
SDHM80X50X200	80	50	200	415	215	25	95	G1/2"-14	25	30.25
SDHM80X50X400	80	50	400	615	215	25	95	G1/2"-14	25	30.25
SDHM80X50X600	80	50	600	815	215	25	95	G1/2"-14	25	30.25
SDHM80X50X800	80	50	800	1015	215	25	95	G1/2"-14	25	30.25
SDHM80X50X1000	80	50	1000	1215	215	25	95	G5/8"-14	25	30.25
SDHM80X50X2000	80	50	2000	2215	215	25	95	G1/2"-14	25	30.25
SDHM100X50X200	100	50	200	442	242	25	115	G1/2"-14	30	35.25
SDHM100X50X400	100	50	400	642	242	25	115	G1/2"-14	30	35.25
SDHM100X50X600	100	50	600	842	242	25	115	G1/2"-14	30	35.25
SDHM100X50X1000	100	50	1000	1242	242	25	115	G1/2"-14	30	35.25
SDHM100X60X400	100	60	400	642	242	25	115	G1/2"-14	30	35.25
SDHM100X60X600	100	60	600	842	242	25	115	G1/2"-14	30	35.25
SDHM100X60X1000	100	60	1000	1242	242	25	115	G1/2"-14	30	35.25

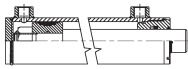
**SDHB**
Zylinderbausätze, doppelwirkend, Standard Version A, mit Flansch
set de composants, double effet, version standard A, avec flasque
**Technische Daten**

Betriebsdruck max.	200bar
Temperaturbereich	-25°C / +80°C
Medium	mineralische Oele
Filtration	25 µm
Oberfläche	blank

Données techniques

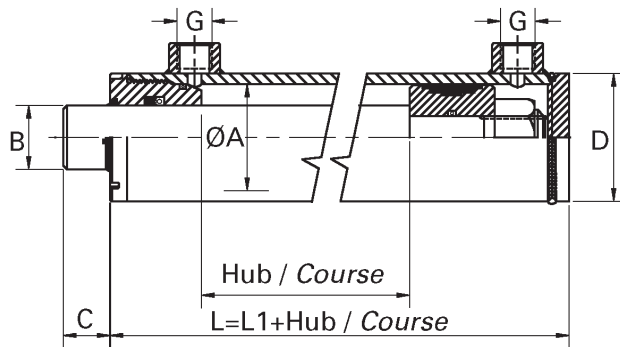
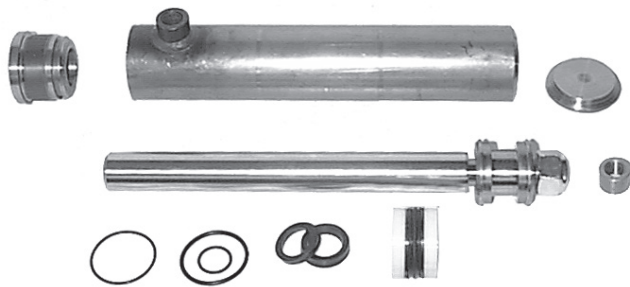
Pression de service max.	200bar
Température	-25°C / +80°C
Fonctionne avec	l'huile minérale
Filtration	25 µm
Surface	noire

Bestell-Nr.	A	B	Hub	L	L1	C	D
N° de commande	A	B	Course	L	L1	C	D
	Ø mm	Ø mm	mm	mm	mm	mm	Ø mm
SDHB40X20X1000	40	20	1000	1108	108	22	50
SDHB40X25X1000	40	25	1000	1108	108	22	50
SDHB50X25X1000	50	25	1000	1118	118	22	60
SDHB50X30X1000	50	30	1000	1118	118	22	70
SDHB60X30X1000	60	30	1000	1137	137	23	70
SDHB60X35X1000	60	35	1000	1137	137	23	70
SDHB60X40X1000	60	40	1000	1137	137	23	70
SDHB70X35X1000	70	35	1000	1137	137	23	80
SDHB70X40X1000	70	40	1000	1145	145	23	80
SDHB70X50X1000	70	50	1000	1145	145	25	95
SDHB80X40X1000	80	40	1000	1155	155	23	95
SDHB80X50X1000	80	50	1000	1155	155	25	95
SDHB100X50X1000	100	50	1000	1185	185	25	115
SDHB100X60X1000	100	60	1000	1185	185	25	115



SDHK

Zylinderbausätze, doppelwirkend mit Kurzkolben Version A Set de composants, double effet avec piston cours Version A



Technische Daten

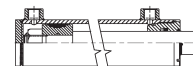
Betriebsdruck max.	200 bar
Kolbengeschwindigkeit max.	25 m/min
Temperaturbereich	-25 °C / +80 °C
Kolbenstange	Stahl FE52 Chromschicht 25 µm
Zylinderrohr	Stahl FE34.3/FE52
Medium	mineralische Oele
Filtration	25 µm
Oberfläche	blank
Hinweis	ACHTUNG: Kolbenstange muss bearbeitet werden!

Données techniques

Pression de service max.	200 bar
Vitesse max.	25 m/min
Température	-25 °C / +80 °C
Tige	acier FE52 chromé 25 µm
Tube	acier FE34.3/FE52
Fonctionne avec	l'huile minérale
Filtration	25 µm
Surface	noire
Indication	ATTENTION: avant le montage la tige doit être tournée!

Bestell-Nr.	A	B	Hub	L	L1	C	D	G
N° de commande	A	B	Course	L	L1	C	D	G
	Ø mm	Ø mm	mm	mm	mm	mm	Ø mm	BSP
SDHK40X20X100	40	20	100	193	93	37	50	G1/4"-19
SDHK40X20X200	40	20	200	293	93	37	50	G1/4"-19
SDHK40X20X400	40	20	400	493	93	37	50	G1/4"-19
SDHK40X20X500	40	20	500	593	93	37	50	G1/4"-19
SDHK40X25X200	40	25	200	293	93	37	50	G1/4"-19
SDHK40X25X400	40	25	400	493	93	37	50	G1/4"-19
SDHK40X25X600	40	25	600	693	93	37	50	G1/4"-19
SDHK50X25X200	50	25	200	301	101	28	60	G3/8"-19
SDHK50X25X300	50	25	300	401	101	28	60	G3/8"-19
SDHK50X25X400	50	25	400	501	101	28	60	G3/8"-19
SDHK50X25X600	50	25	600	701	101	28	60	G3/8"-19
SDHK50X25X1000	50	25	1000	1101	101	28	60	G3/8"-19
SDHK50X30X200	50	30	200	301	101	28	60	G3/8"-19
SDHK50X30X400	50	30	400	501	101	28	60	G3/8"-19
SDHK50X30X600	50	30	600	701	101	28	60	G3/8"-19
SDHK50X30X800	50	30	800	901	101	28	60	G3/8"-19
SDHK50X30X1000	50	30	1000	1101	101	28	60	G3/8"-19
SDHK50X30X1500	50	30	1500	1601	101	28	60	G3/8"-19
SDHK50X30X2000	50	30	2000	2101	101	28	60	G3/8"-19
SDHK60X30X200	60	30	200	315	115	43	70	G3/8"-19
SDHK60X30X400	60	30	400	515	115	43	70	G3/8"-19
SDHK60X30X600	60	30	600	715	115	43	70	G3/8"-19
SDHK60X30X800	60	30	800	915	115	43	70	G3/8"-19
SDHK60X30X1000	60	30	1000	1115	115	43	70	G3/8"-19





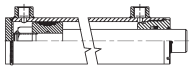
SDHK

Zylinderbausätze, doppelwirkend mit Kurzkolben Version A

Set de composants, double effet avec piston cours Version A



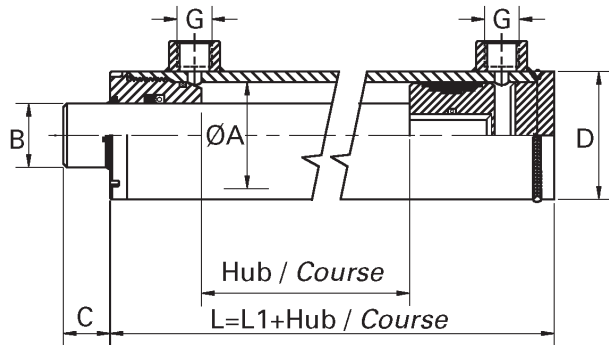
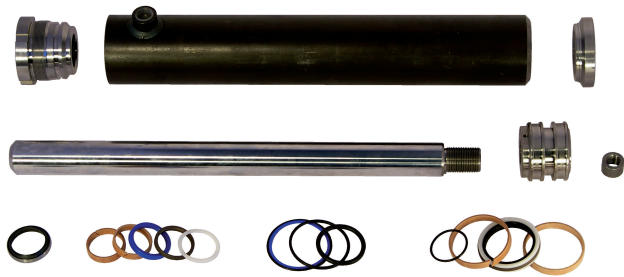
Bestell-Nr.	A	B	Hub	L	L1	C	D	G
N° de commande	A	B	Course	L	L1	C	D	G
	Ø mm	Ø mm	mm	mm	mm	mm	Ø mm	BSP
SDHK60X30X2000	60	30	2000	2115	115	43	70	G3/8"-19
SDHK60X35X200	60	35	200	315	115	43	70	G3/8"-19
SDHK60X35X400	60	35	400	515	115	43	70	G3/8"-19
SDHK60X35X600	60	35	600	715	115	43	70	G3/8"-19
SDHK60X35X800	60	35	800	915	115	43	70	G3/8"-19
SDHK60X35X1000	60	35	1000	1115	115	43	70	G3/8"-19
SDHK60X35X1500	60	35	1500	1615	115	43	70	G3/8"-19
SDHK60X35X2000	60	35	2000	2115	115	43	70	G3/8"-19
SDHK70X35X200	70	35	200	320	120	40	80	G3/8"-19
SDHK70X35X400	70	35	400	520	120	40	80	G3/8"-19
SDHK70X35X600	70	35	600	720	120	40	80	G3/8"-19
SDHK70X35X800	70	35	800	920	120	40	80	G3/8"-19
SDHK70X35X1000	70	35	1000	1120	120	40	80	G3/8"-19
SDHK70X35X1500	70	35	1500	1620	120	40	80	G3/8"-19
SDHK70X35X2000	70	35	2000	2120	120	40	80	G3/8"-19
SDHK80X40X200	80	40	200	342	142	35	95	G1/2"-14
SDHK80X40X400	80	40	400	542	142	35	95	G1/2"-14
SDHK80X40X600	80	40	600	742	142	35	95	G1/2"-14
SDHK80X40X800	80	40	800	942	142	35	95	G1/2"-14
SDHK80X40X1000	80	40	1000	1142	142	35	95	G1/2"-14
SDHK80X40X2000	80	40	2000	2142	142	35	95	G1/2"-14
SDHK80X50X200	80	50	200	342	142	35	95	G1/2"-14
SDHK80X50X400	80	50	400	542	142	35	95	G1/2"-14
SDHK80X50X600	80	50	600	742	142	35	95	G1/2"-14
SDHK80X50X800	80	50	800	942	142	35	95	G1/2"-14
SDHK80X50X1000	80	50	1000	1142	142	35	95	G1/2"-14
SDHK80X50X2000	80	50	2000	2142	142	35	95	G1/2"-14



SDHH

Zylinderbausätze, doppelwirkend, Standard Version A, 300 Bar

Zylinderbausätze, doppelwirkend, Standard Version A, 300 bar



Technische Daten

Betriebsdruck max.	300 bar
Kolbengeschwindigkeit max.	25 m/min
Temperaturbereich	-25 °C / +80 °C
Kolbenstange	Stahl FE52 Chromschicht 25 µm
Zylinderrohr	Stahl FE34.3/FE52
Medium	mineralische Oele
Filtration	25 µm
Oberfläche	blank

Données techniques

Pression de service max.	300 bar
Vitesse max.	25 m/min
Température	-25 °C / +80 °C
Tige	acier FE52 chromé 25 µm
Tube	acier FE34.3/FE52
Fonctionne avec	l'huile minérale
Filtration	25 µm
Surface	noire

Bestell-Nr.	A	B	Hub	L	L1	C	D	G
N° de commande	A	B	Course	L	L1	C	D	G
	Ø mm	Ø mm	mm	mm	mm	mm	Ø mm	BSP
SDHH70X40X400	70	40	400	545	139	30	85	G1/2"-14
SDHH70X40X1000	70	40	1000	1145	139	30	85	G1/2"-14
SDHH80X50X400	80	50	400	562	156	30	95	G1/2"-14
SDHH80X50X1000	80	50	1000	1162	156	30	95	G1/2"-14
SDHH100X60X400	100	60	400	567	16	30	120	G1/2"-14
SDHH100X60X1000	100	60	1000	1167	165	30	120	G1/2"-14
SDHH120X70X400	120	70	400	598	189	30	140	G1/2"-14
SDHH120X70X1000	120	70	1000	1198	189	30	140	G1/2"-14



Informationen zu Teleskopzylinder
Informations pour Vérins télescopiques

91



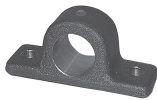
Teleskopzylinder
Vérins télescopiques

95



Kardanringe für Teleskopzylinder
Supports à bascule

95



Träger für Kardanring
Paliers pour support

96



Hydraulischer Stützfuss EW
Béquille hydraulique SE

97



Hydraulischer Stützfuss
Béquille hydraulique

98



Hyd. Zylinder für Gölleschieber
Vérins hydrauliques pour la commande de vanne de citerne

99



Bremsätze
jeux de montage pour freins

102



Bremszylinder
Vérin hydraulique pour frein

103



Gleichlaufzylinder
Vérins à double tige

106



Zubehör zu Lenkzylinder
Accessoires pour vérin



Teleskopzylinder für Kipper Vérins télescopiques pour remorques basculantes



Vorsichtsmassnahmen für einen korrekten Einbau

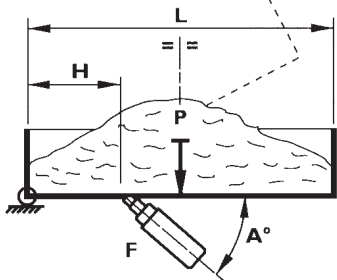
- Während der Zylinder-Montage die Auszugelemente vor Schweiss- und Lackspritzern sowie vor anderen Fremdkörpern schützen
- Im Hydraulikkreis ist ein Überdruckventil einzubauen, welches den maximalen Druck im Zylinder absichert
- Behälter und Leitungen müssen sauber und mit einer angemessenen Filtrierung ausgerüstet sein
- Es ist wichtig, dass die Pritsche in Ruhestellung nicht auf dem Zylinder, sondern auf ihren Lagern aufliegt
- Verwenden Sie mineralische Hydrauliköle mit einer hohen Viskosität

Précaution pour un montage correct

- Durant le montage du vérin, protéger les enfilements contre les projections de soudure, de peinture et autres corps étrangers
- Sur le circuit hydraulique, appliquer une soupape de pression maximum
- Nettoyer le réservoir et les tuyaux, appliquer des filtres adaptés
- Important: Le caisson en position repos ne doit pas appuyer sur le vérin
- Utiliser des huiles hydrauliques à base minérale avec une haute viscosité

Berechnung der Zylinderhubkraft:

Calcul de la force de pousser:



$$F_{min} = \frac{P \times L}{2 \times R \times H}$$

A°	R
0°	0.00
10°	0.17
20°	0.34
30°	0.50
40°	0.64
45°	0.71
50°	0.76
60°	0.86
70°	0.94
80°	0.98
90°	1.00

F = Zylinderhubkraft in Tonnen
P = Gesamtgewicht in Tonnen
L = Länge in m
H = Abstand zum Drehpunkt in m
R = Korrekturfaktor gemäss Tabelle

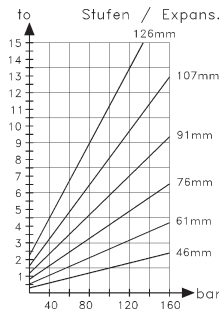
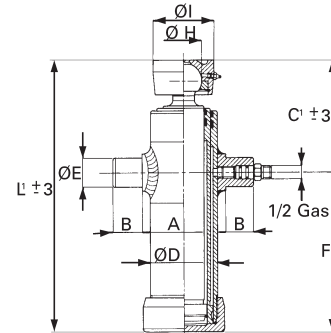
F = force de poussée minimum
P = poids total en tonne
L = longueur en m
H = distance du point de basculement en m
R = facteur de correction (voir table)

TU-250_S87_25.10.07



EWTS-L

**Teleskopzylinder 2-5stufig, «Leichte Ausführung»
Vérins télescopiques 2-5expension, «Série légère»**



Technische Daten

Betriebsdruck max. 160 bar
 Temperaturbereich -30 °C + 90 °C
 Material Auszugselemente aus ST52 nitriert (teniferbehandelt)
 Medium mineralisches Hydrauliköl
 Hinweis Zur Auswahl des Kardanringes Mass D beachten!

Données techniques

Pression de service max. 160 bar
 Température -30 °C + 90 °C
 Matériel Extension ST52
 Fonctionne avec l'huile minérale
 Indication Pour le montage du support à bascule faire attention a la dim. D!

Bestell-Nr.	Hub	Anzahl Stufen	Stufen	D	A	B	C	E	F	H	I	L1	Gewicht	Inhalt
N° de commande	Course	Anzahl Stufen	Stufen	D	A	B	C	E	F	H	I	L1	Poids	Volume
	mm		Ø mm	mm	mm	mm	mm	mm	mm	mm	mm	mm	kg	ltr
EWTS2-0460L	460	2	46 / 61	80	105	40	140	35	237	45	110	377	15.5	1.1
EWTS2-0530L	530	2	46 / 61	80	105	40	140	35	272	45	110	412	16	1.3
EWTS2-0600L	600	2	46 / 61	80	105	40	140	35	307	45	110	447	17	1.5
EWTS2-0700L	700	2	46 / 61	80	105	40	140	35	357	45	110	457	19	1.7
EWTS2-0800L	800	2	46 / 61	80	105	40	140	35	407	45	110	547	20.5	2.0
EWTS3-0410L	410	3	46 / 61 / 76	95	115	40	142	35	150	45	110	292	15	1.5
EWTS3-0500L	500	3	46 / 61 / 76	95	115	40	142	35	180	45	110	322	15.5	1.6
EWTS3-0600L	600	3	46 / 61 / 76	95	115	40	142	35	210	45	110	352	16.5	2.0
EWTS3-0700L	700	3	46 / 61 / 76	95	115	40	142	35	240	45	110	382	18	2.2
EWTS3-0700AL	700	3	61 / 76 / 91	112	135	40	147	35	250	55	95	300	26	3.3
EWTS3-0800L	790	3	46 / 61 / 76	95	115	40	142	35	275	45	110	417	19.5	2.5
EWTS3-0800AL	800	3	61 / 76 / 91	112	135	40	152	35	275	55	95	427	29	3.8
EWTS3-0900L	900	3	46 / 61 / 76	95	115	40	142	35	310	45	110	452	21	2.8
EWTS3-0900AL	900	3	61 / 76 / 91	112	135	40	152	35	310	55	95	462	31	4.2
EWTS3-1050L	1050	3	46 / 61 / 76	95	115	40	142	35	360	45	110	502	23	3.3
EWTS3-1050AL	1043	3	61 / 76 / 91	112	135	40	152	35	360	55	95	512	35	5.0
EWTS3-1200L	1200	3	46 / 61 / 76	95	115	40	142	35	440	45	110	582	26.5	4
EWTS3-1300AL	1300	3	61 / 76 / 91	112	135	40	152	35	440	55	95	592	40	6.0
EWTS3-1500L	1500	3	46 / 61 / 76	95	115	40	142	35	510	45	110	570	30	4.7
EWTS3-1500AL	1490	3	61 / 76 / 91	112	135	40	152	35	515	55	95	667	44	7



EWTS-L

Teleskopzylinder 2-5stufig, «Leichte Ausführung»

Vérins télescopiques 2-5expension, «Série légère»



Bestell-Nr.	Hub	Anzahl Stufen	Stufen	D	A	B	C	E	F	H	I	L1	Gewicht	Inhalt
N° de commande	Course	Anzahl Stufen	Stufen	D	A	B	C	E	F	H	I	L1	Poids	Vo-lume
	mm		Ø mm	mm	mm	mm	mm	mm	mm	mm	mm	mm	kg	ltr
EWTS4-0680L	680	4	61 / 76 / 91 / 107	124	150	40	157	40	181	55	95	335	26.5	4.0
EWTS4-0800LL	790	4	46 / 61 / 76 / 91	112	135	40	144	35	210	45	110	354	22	3.2
EWTS4-0850L	830	4	61 / 76 / 91 / 107	124	150	40	157	40	221	55	95	375	30	5.0
EWTS4-0950L	950	4	61 / 76 / 91 / 107	124	150	40	157	40	251	55	95	405	31.5	5.6
EWTS4-1050L	1050	4	61 / 76 / 91 / 107	124	150	40	157	40	276	55	95	430	33.5	6.2
EWTS4-1200L	1200	4	61 / 76 / 91 / 107	124	150	40	157	40	311	55	95	465	36	7.0
EWTS4-1300L	1300	4	61 / 76 / 91 / 107	124	150	40	157	40	336	55	95	500	39	7.5
EWTS4-1500L	1500	4	61 / 76 / 91 / 107	124	150	40	157	40	395	55	95	552	43	8.7
EWTS4-1700L	1700	4	61 / 76 / 91 / 107	124	150	40	157	40	445	55	95	605	46.5	10
EWTS5-0700L	700	5	46 / 61 / 76 / 91 / 107	124	150	40	150	40	151	45	110	297	23.5	3.5
EWTS5-0850L	850	5	46 / 61 / 76 / 91 / 107	124	150	40	150	40	181	45	110	327	25	4.5
EWTS5-1000L	1000	5	46 / 61 / 76 / 91 / 107	124	150	40	150	40	211	45	110	357	29	5.0
EWTS5-1200L	1200	5	46 / 61 / 76 / 91 / 107	124	150	40	150	40	251	45	110	397	31	6.0
EWTS5-1500L	1500	5	46 / 61 / 76 / 91 / 107	124	150	40	150	40	311	45	110	457	35	7.5
EWTS5-2150L	2140	5	46 / 61 / 76 / 91 / 107	124	150	40	150	40	441	45	110	587	45	10.8
EWTS5-2500L	2500	5	46 / 61 / 76 / 91 / 107	124	150	40	150	40	511	45	110	657	50.5	12.4

Dichtungssatz zu Teleskopzylinder «Leichte Ausführung»

Set de joints pour vérins télescopiques «Série légère»

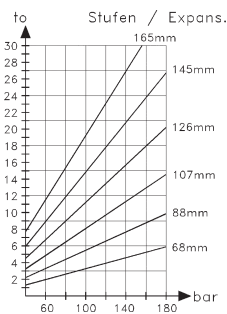
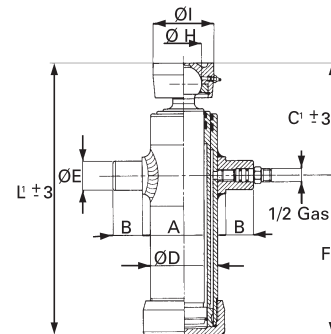


Bestell-Nr.	Stufen
N° de commande	Stufen
	Ø mm
DSEWTS2-L	46 / 61
DSEWTS3-AL	61 / 76 / 91
DSEWTS3-L	46 / 61 / 76
DSEWTS4-L	61 / 76 / 91 / 107
DSEWTS4-LL	46 / 61 / 76 / 91
DSEWTS5-L	46 / 61 / 76 / 91 / 107



EWTS-S

**Teleskopzylinder 2-5stufig, «Schwere Ausführung»
Vérins télescopiques 2-5expension, type «Série lourde»**



Technische Daten

Betriebsdruck max. 180 bar
 Temperaturbereich -30 °C + 90 °C
 Material Auszugselemente aus ST52 nitrirt (teniferbehandelt)
 Medium mineralisches Hydrauliköl
 Hinweis Zur Auswahl des Kardanringes Mass D beachten!

Données techniques

Pression de service max. 180 bar
 Température -30 °C + 90 °C
 Matériel Extension ST52
 Fonctionne avec l'huile minérale
 Indication Pour le montage du support à bascule faire attention à la dim. D!

Bestell-Nr.	Hub	Anzahl Stufen	Stufen	D	A	B	C	E	F	H	I	L1	Ge- wicht	In- halt
N° de commande	Course	Anzahl Stufen	Stufen	D	A	B	C	E	F	H	I	L1	Poids	Vo- lume
	mm		Ø mm	mm	mm	mm	mm	mm	mm	mm	mm	mm	kg	ltr
EWTS2-0600S	600	2	68 / 88	106	130	40	150	35	310	55	95	460	29	3.0
EWTS2-0700S	700	2	68 / 88	106	130	40	150	35	360	55	95	510	32	3.5
EWTS2-0800S	800	2	68 / 88	106	130	40	150	35	410	55	95	560	35	4.0
EWTS3-0800S	800	3	68 / 88 / 107	124	150	40	152	40	276	55	95	428	36	5.0
EWTS3-0900S	900	3	68 / 88 / 107	124	150	40	152	40	311	55	95	463	38	5.7
EWTS3-1050S	1050	3	68 / 88 / 107	124	150	40	452	40	361	55	95	513	33	6.6
EWTS3-1300S	1300	3	68 / 88 / 107	124	150	40	152	40	441	55	95	593	49	8.5
EWTS3-1300AS	1300	3	88 / 107 / 126	152	175	45	167	45	437	65	107	604	57	12.0
EWTS3-1500S	1500	3	68 / 88 / 107	124	150	40	152	40	511	55	95	663	55	9.4
EWTS3-1500AS	1500	3	88 / 107 / 126	152	175	45	167	45	507	65	107	674	63	13.8
EWTS4-1250S	1250	4	88 / 107 / 126 / 145	170	210	45	244	50	245	65	107	489	62	13.7
EWTS4-1050S	1050	4	88 / 107 / 126 / 145	170	210	45	244	50	200	65	107	444	57	11.7
EWTS4-1500S	1500	4	88 / 107 / 126 / 145	170	210	45	244	50	315	65	107	559	69	16.8
EWTS4-1700S	1700	4	88 / 107 / 126 / 145	170	210	45	244	50	365	65	107	609	76	19.0
EWTS4-1700AS	1700	4	107 / 126 / 145 / 165	190	230	45	253	50	375	73	150	500	94	25.6
EWTS4-2000S	2000	4	88 / 107 / 126 / 145	170	210	45	244	50	435	65	107	679	84	22.2
EWTS5-1300S	1300	5	68 / 88 / 107 / 126 / 145	170	210	45	246	50	200	65	107	446	65.5	12.7
EWTS5-1550S	1550	5	68 / 88 / 107 / 126 / 145	170	210	45	246	50	245	65	107	491	72.5	14.8



EWTS-S

Teleskopzylinder 2-5stufig, «Schwere Ausführung»

Vérins télescopiques 2-5expension, type «Série lourde»



Bestell-Nr.	Hub	Anzahl Stufen	Stufen	D	A	B	C	E	F	H	I	L1	Ge- wicht	In- halt
N° de commande	Course	Anzahl Stufen	Stufen	D	A	B	C	E	F	H	I	L1	Poids	Vo- lume
	mm		Ø mm	mm	mm	mm	mm	mm	mm	mm	mm	mm	kg	ltr
EWTS5-1900S	1900	5	68 / 88 / 107 / 126 / 145	170	210	45	246	50	315	65	107	561	81.5	18.2
EWTS5-1900AS	1900	5	88 / 107 / 126 / 145 / 165	190	230	45	245	50	320	65	107	565	88.5	25
EWTS5-2150S	2150	5	68 / 88 / 107 / 126 / 145	170	210	45	246	50	365	65	107	611	88.5	20.6
EWTS5-2150AS	2150	5	88 / 107 / 126 / 145 / 165	190	230	45	245	50	370	65	107	615	94.5	28.2

Dichtungssätze zu Teleskopzylinder "Schwere Ausführung"

Sets de joints pour vérins télescopiques "Série lourde"

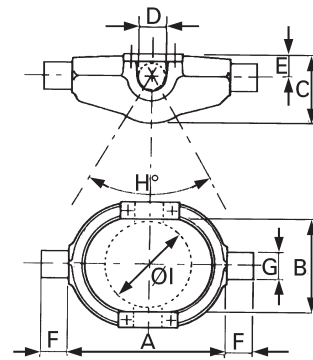
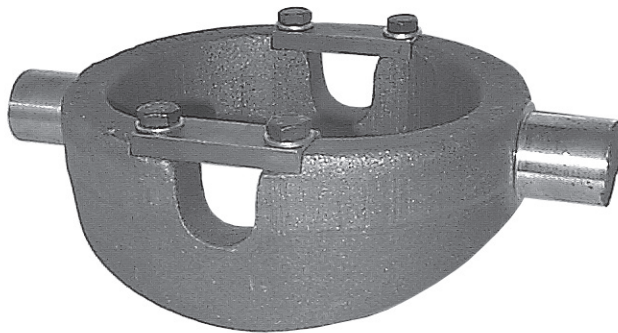


Bestell-Nr.	Stufen
N° de commande	Stufen
	Ø mm
DSEWTS2-S	68 / 88
DSEWTS3-AS	88 / 107 / 126
DSEWTS3-S	68 / 88 / 107
DSEWTS4-S	88 / 107 / 126 / 145
DSEWTS5-AS	88 / 107 / 126 / 145 / 165
DSEWTS5-S	68 / 88 / 107 / 126 / 145



EWT

Kardanringe für Teleskopzylinder
Supports à bascule pour vérins télescopiques



Technische Daten

Material Stahl UNI FE50
Oberfläche blank

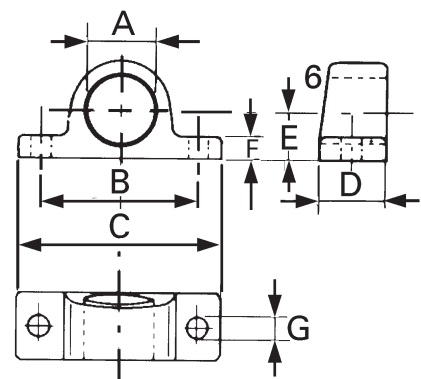
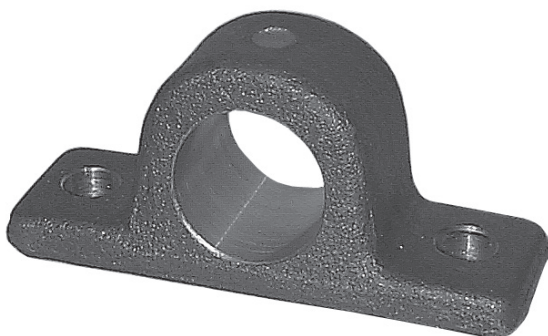
Données techniques

Matériel acier UNI FE50
Surface noire

Bestell-Nr.	I	A	B	C	D	E	F	G	H max
N° de commande	I	A	B	C	D	E	F	G	H max
	Ø mm	mm	mm	mm	Ø mm	mm	mm	Ø mm	°Winkel
EWT-095	95	200	120	77	35	25	35	35	65
EWT-112	112	230	135	97	35	28	40	40	75
EWT-124	124	230	155	107	40	31	40	40	60
EWT-150	150	280	185	125	45	40	45	50	60
EWT-170	170	330	215	165	50	45	55	50	55
EWT-190	190	390	235	205	50	65	55	50	55
EWT-215	215	400	255	205	50	65	55	50	55

EWT

Träger für Kardanring
Paliers pour support à bascule



Technische Daten

Material Stahl FE50
Oberfläche blank

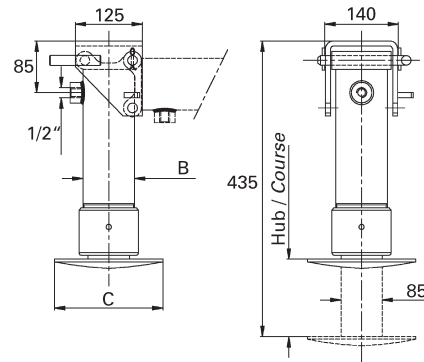
Données techniques

Matériel acier FE50
Surface noire

Bestell-Nr.	A	B	C	D	E	F	G
N° de commande	A	B	C	D	E	F	G
	Ø mm	mm	mm	mm	mm	mm	Ø mm
EWT-35	35.5	95	130	45	30	12	13
EWT-40	40.5	105	140	45	33	15	15
EWT-45	45.5	105	140	45	33	15	15
EWT-50	50.5	120	155	50	37	17	15



3530
Hydraulischer Stützfuss
Béquille hydraulique



Technische Daten

Betriebsdruck max. 180 bar
Temperaturbereich -25 °C +80 °C
Eigenschaften/Vorteile Rückstellung durch Feder
Wichtig: kein Rücklaufdruck
Druckkraft bei 150 bar
Medium mineralische Oele

Données techniques

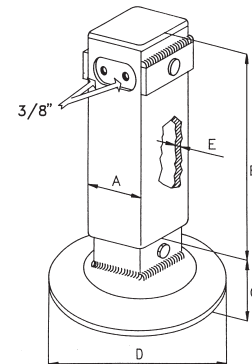
Pression de service max. 180 bar
Température -25 °C +80 °C
Caractéristiques, avantages Ressort de retour intégré
Important: pas de pression au retour
force de poussée à 150 bar
Fonctionne avec l'huile minérale

Bestell-Nr.	Hub	Inhalt	Druckkraft	B	C
N° de commande	Course	Volume	pression	B	C
	mm	ltr	to	Ø mm	Ø mm
3530/85	250	1.5	5.7	100	180



STF

Hydraulischer Stützfuss mit integriertem Sperrventil (leckölfrei) Béquille hydraulique avec clapets anti-retour intégrés (sans huile de fuite)



Technische Daten

Temperaturbereich
Eigenschaften/Vorteile

-25 °C +80 °C
integrierter Sperrblock, doppelsperrend
Druckkraft bei 180 bar
mineralische Oele

Medium

Données techniques

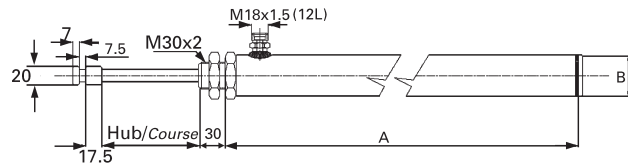
Température
Caractéristiques, avantages
Fonctionne avec

-25 °C +80 °C
Avec anti-retour double effet intégré
force de poussée à 180 bar
l'huile minérale

Bestell-Nr.	Hub	Druckkraft	A	B	C	D	E
N° de commande	Course	pression	A	B	C	D	E
	mm	to	mm	mm	mm	Ø mm	mm
STF40X400	400	3.36	90	610	70	220	4
STF40X500	500	3.36	90	705	70	220	4
STF50X400	400	4.84	100	610	70	220	4
STF50X500	500	4.84	100	705	70	220	4
STF60X400	400	6.58	110	610	70	290	4
STF60X500	500	6.58	110	705	70	290	4



EH Hydraulikzylinder für Gülleschieber Vérins hydrauliques pour la commande de vanne de citerne à pression



Technische Daten

Betriebsdruck max.	200 bar
Temperaturbereich	-25 °C +80 °C
Material	Vollverzinkt
Eigenschaften/Vorteile	Einfachwirkend, Rückstellung durch wartungsfreie Gasfeder Passend für alle gängigen Gülleschiebertypen, z.B. MZ, Riv, Agrar
Medium	mineralische Oele

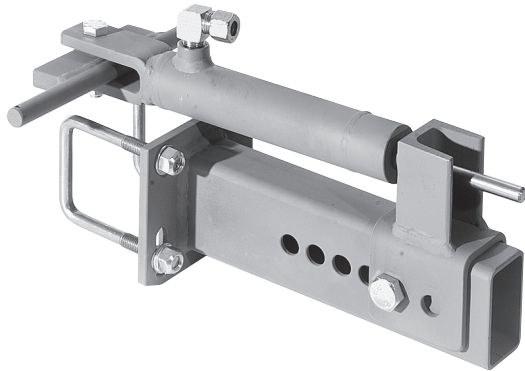
Données techniques

Pression de service max.	200 bar
Température	-25 °C +80 °C
Matériel	completement galvanisé
Caractéristiques, avantages	Simple effet, ressort de rappel pneumatique. Compatible avec toutes les vannes, p.ex. des types MZ, Riv, Agrar.
Fonctionne avec	l'huile minérale

Bestell-Nr.	Schieber	A	B	Hub	Kolbenstange
N° de commande	Vanne	A	B	Course	Tige
		mm	mm	mm	Ø mm
EH4-100	4"	490	45	100	14
EH5-125	5"	490	45	125	14
EH5125AG	4" Agrar	490	45	125	14
EH6-150	6"	490	45	150	14
EH8-200	8"	490	45	200	14



Bremssätze für die Nachrüstung, Version A, Schraubausführung Jeux de montage pour freins, Version A, Version à visser



Technische Daten

Eigenschaften/Vorteile

Mit Schraubkonsolen bis 90 mm
Achsdurchmesser
Alle Konsolenteile aus promatisier-
tem Stahl

Oberfläche

Zylinder grundiert
Stange verchromt

Données techniques

Caractéristiques, avantages

avec fixation à visser jusqu'à 90 mm
Ø d'essieu

Toutes les pièces de fixation en acier
promatisé

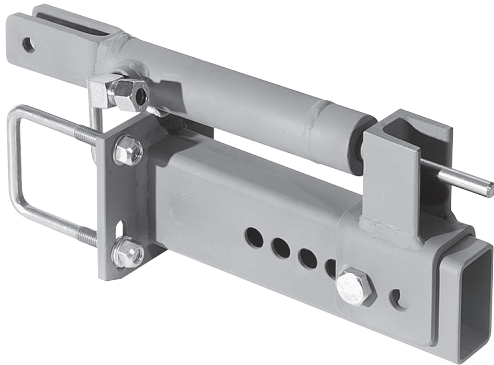
Surface

Vérins peint
Tige chromée

Bestell-Nr.	Kolbenstange	Profil
N° de commande	Tige	Profile
	Ø mm	mm
BS-C186	18	60x60
BS-C226	22	60x60
BS-C256	25	60x60
BS-C306	30	60x60
BS-C356	35	60x60
BS-C187	18	70x70
BS-C227	22	70x70
BS-C257	25	70x70
BS-C307	30	70x70
BS-C357	35	70x70
BS-C188	18	80x80
BS-C228	22	80x80
BS-C258	25	80x80
BS-C308	30	80x80
BS-C358	35	80x80
BS-C229	22	90x90
BS-C259	25	90x90
BS-C309	30	90x90
BS-C359	35	90x90



BS-D Bremssätze für die Nachrüstung; Version B, Schraubausführung Jeux de montage pour freins, Version B, Version à visser



Technische Daten

Eigenschaften/Vorteile

Schraubkonsolen bis 90 mm Achs-
durchmesser

Alle Konsolenteile aus promatisier-
tem Stahl

Oberfläche

Zylinder grundiert
Stange verchromt

Données techniques

Caractéristiques, avantages

fixation à visser jusqu'à 90 mm Ø
d'essieu

Toutes les pièces de fixation en acier
promatis

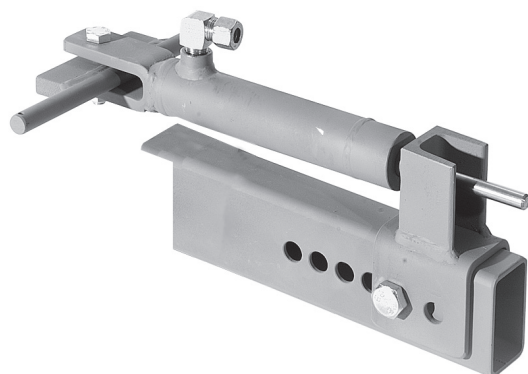
Surface

Vérins peint
Tige chromée

Bestell-Nr.	Kolbenstange	Profil
N° de commande	Tige	Profile
	Ø mm	mm
BS-D186	18	60x60
BS-D226	22	60x60
BS-D256	25	60x60
BS-D306	30	60x60
BS-D356	35	60x60
BS-D187	18	70x70
BS-D227	22	70x70
BS-D257	25	70x70
BS-D307	30	70x70
BS-D357	35	70x70
BS-D188	18	80x80
BS-D228	22	80x80
BS-D258	25	80x80
BS-D308	30	80x80
BS-D358	35	80x80
BS-D229	22	90x90
BS-D259	25	90x90
BS-D309	30	90x90
BS-D359	35	90x90



BS-C

Bremssätze für die Nachrüstung, Version A, Schweissausführung
Jeux de montage pour freins, Version A, Version à souder**Technische Daten**

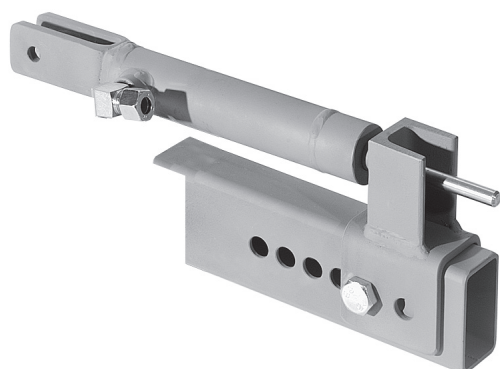
Material Stahl promatisiert
Oberfläche Zylinder grundiert
Stange verchromt

Données techniques

Matériel acier promatisé
Surface Vérins peint
Tige chromée

Bestell-Nr.	Kolbenstange
N° de commande	Tige
	Ø mm
BS-C180	18
BS-C220	22
BS-C250	25
BS-C300	30
BS-C350	35

BS-D

Bremssätze für die Nachrüstung, Version B, Schweissausführung
Jeux de montage pour freins, Version B; Version à souder**Technische Daten**

Material Stahl promatisiert
Oberfläche Zylinder grundiert
Stange verchromt

Données techniques

Matériel acier promatisé
Surface Vérins peint
Tige chromée

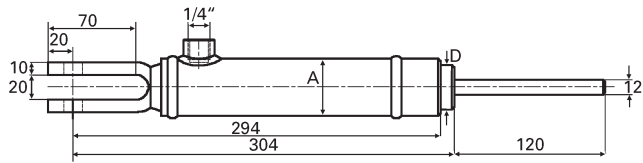
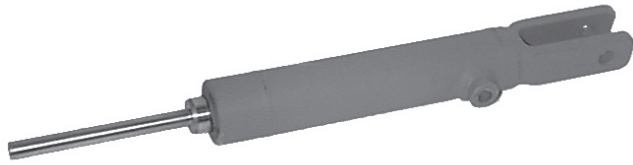
Bestell-Nr.	Kolbenstange
N° de commande	Tige
	Ø mm
BS-D180	18
BS-D220	22
BS-D250	25
BS-D300	30
BS-D350	35



BZ 100R

Bremszylinder mit integrierter Rückzugsfeder

Vérin hydraulique pour frein avec ressort de rappel



Technische Daten

Betriebsdruck max.	200 bar
Oberfläche	Stahl grundiert Stange verchromt
Eigenschaften/Vorteile	eingebaute Rückstellfeder

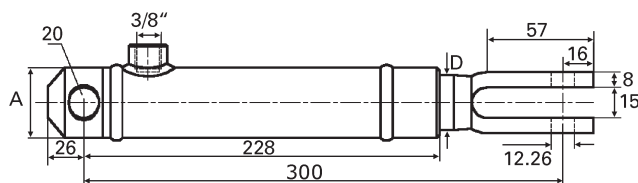
Données techniques

Pression de service max.	200 bar
Surface	acier peint anti-rouille Tige chromée
Caractéristiques, avantages	Ressort de rappel intégré

Bestell-Nr.	D	Hub	A
N° de commande	D	Course	A
	Ø mm	mm	Ø mm
BZ18X100R	18	100	46
BZ22X100R	22	100	46
BZ25X100R	25	100	46
BZ30X100R	30	100	46
BZ35X100R	35	100	55



BZ 95R
Bremszylinder mit integrierter Rückzugsfeder
Vérin hydraulique pour frein avec ressort de rappel



Technische Daten

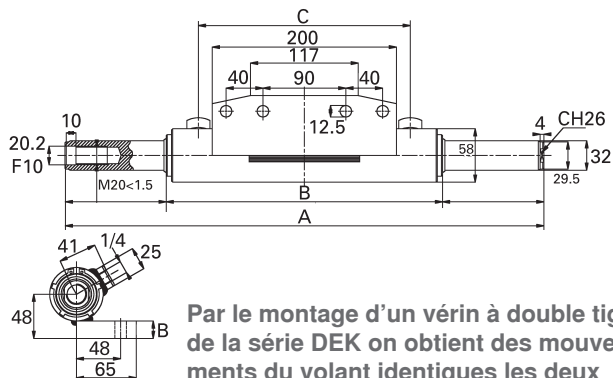
Betriebsdruck max. 200 bar
Oberfläche Stahl grundiert
Eigenschaften/Vorteile Stange verchromt
eingebaute Rückstellfeder

Données techniques

Pression de service max. 200 bar
Surface acier peint anti-rouille
Caractéristiques, avantages Tige chromée
Ressort de rappel intégré

Bestell-Nr.	D	Hub	A
N° de commande	D	Course	A
	Ø mm	mm	Ø mm
BZ22X95R	22	95	45
BZ25X95R	25	95	45

DEKF
Gleichlaufzylinder für Lenkungen Ø 48/32
Vérins à double tige pour directions Ø 48/32



Durch den Einbau eines Gleichlauf-Lenkzylinders der Baureihe DEK kann eine optimale Übersetzung vom Lenkrad zur Achse erreicht werden. Die Lenkradbewegungen sind in beiden Richtungen gleich gross.

Par le montage d'un vérin à double tige de la série DEK on obtient des mouvements du volant identiques les deux directions.

Technische Daten

Betriebsdruck max. 200 bar
Temperaturbereich -25 °C – +80 °C
Eigenschaften/Vorteile geschweisste Ausführung
Gewindeanschlüsse: G 1/4"
Kraft bei 90 bar: 859 kg

Données techniques

Pression de service max. 200 bar
Température -25 °C – +80 °C
Caractéristiques, avantages exécution soudée
Raccords: G 1/4"
Force à 90 bar: 859 kg

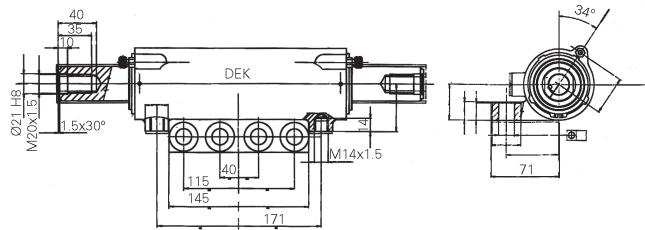
Bestell-Nr.	Hub	A	B	C	Kolben	Kolbenstange	Dichtsatz
N° de commande	Course	A	B	C	Piston	Tige	jeu de joints
	mm	mm	mm	mm	Ø mm	Ø mm	
DEKF48X32X170	170	456	264	194	14.5	12.5	DEKF-DISA 48X32
DEKF48X32X206	206	520	300	226	19.0	12.5	DEKF-DISA 48X32



DEK

Gleichlaufzylinder für Lenkungen Ø 60x35

Vérins à double tige pour directions Ø 60x35



Technische Daten

Betriebsdruck max.	200 bar
Betriebstemperatur der Flüssigkeit	-25° C - +60° C
Gewindeanschlüsse	M14x1,5
Eigenschaften/Vorteile	Kraft bei 90 bar: 1590 kg

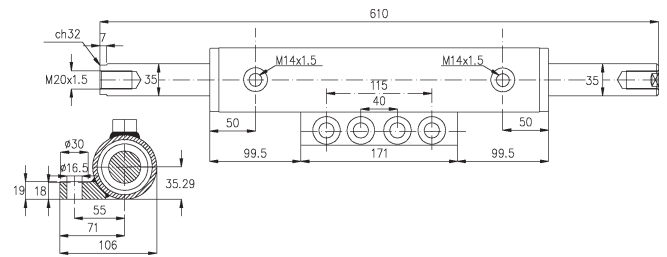
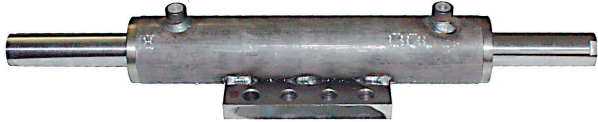
Données techniques

Pression de service max.	200 bar
Température de l'huile	-25° C - +60° C
Filetage de raccordement	M14x1,5
Caractéristiques, avantages	Force ^de 1590 kg à 90 bar

Bestell-Nr.	Hub	Inhalt	Lenkradumdrehung bei Lenkventil 50 ccm	Lenkradumdrehung bei Lenkventil 80 ccm	Lenkradumdrehung bei Lenkventil 100 ccm	Lenkradumdrehung bei Lenkventil 125 ccm
N° de commande	Course	Volume	Rotation du volant au bloc de direction 50 ccm	Rotation du volant au bloc de direction 80 ccm	Rotation du volant au bloc de direction 100 ccm	Rotation du volant au bloc de direction 125 ccm
	mm	ccm				
DEKF60X35X160K	160	298	6.0	3.7	3.0	2.4
DEKF60X35X170K	170	317	6.3	4.0	3.2	2.5
DEKF60X35X180K	180	336	6.7	4.2	3.4	2.7
DEKF60X35X190K	190	354	7.1	4.4	3.5	2.8
DEKF60X35X200K	200	373	7.5	4.7	3.7	3.0
DEKF60X35X210K	210	392	7.8	4.9	3.9	3.1
DEKF60X35X220K	220	410	8.2	5.1	4.1	3.3



DEK Gleichlaufzylinder für Lenkungen Ø 60/35 Vérins à double tige pour directions Ø 60/35



Technische Daten

Eigenschaften/Vorteile

Durch den Einbau eines Gleichlauf-Lenkzylinders der Baureihe DEK kann eine optimale Übersetzung vom Lenkrad zur Achse erreicht werden. Die Lenkradbewegungen sind in beiden Richtungen gleich gross.

Betriebsdruck max.

200 bar

Temperaturbereich

-25 °C - +60 °C

Eigenschaften/Vorteile

geschweisste Ausführung
Gewindeanschlüsse: M14x1,5
Kraft bei 90 bar: 1590 kg

Données techniques

Caractéristiques, avantages

Par le montage d'un vérin à double tige de la série DEK on obtient des mouvements du volant identiques les deux directions.

Pression de service max.

Température

-25 °C - +60 °C

Caractéristiques, avantages

exécution soudée

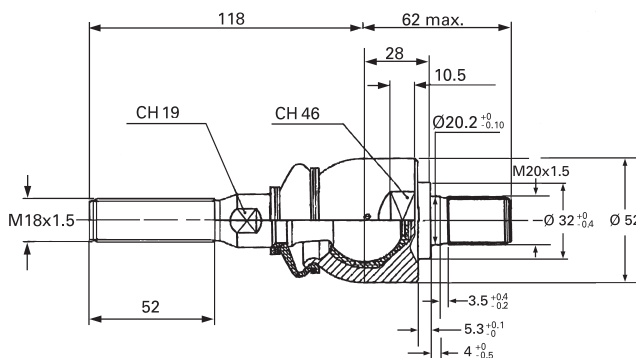
Raccords: M14x1,5

Force à 90 bar: 1590 kg

Bestell-Nr.	Kolben	Kolbenstange	Hub
N° de commande	Piston	Tige	Course
	Ø mm	Ø mm	mm
DEK60X35X220/610	60	35	220



DEK-34
Zubehör zu Lenkzylinder
Accessoires pour vérin de direction



Technische Daten

Material Stahl, blank

Données techniques

Matériel acier, noire

Bestell-Nr.	A	B
N° de commande	A	B
	mm	mm
DEK-340054	M18x1.5	M20x1.5
DEK-340836		



Rohrbruchsicherungsventile

Clapets parachute

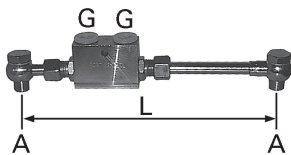
108



Adapter für Rohrbruchsicherung

Adaptateur pour clapet parachute

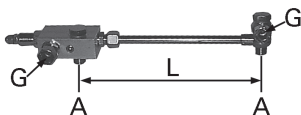
109



Sperrventil-Anbausatz für Zylinder

Soupapes anti-retour pour vérin

110



Senkbremsventil-Anbausatz für Zylinder

Valves d'équilibrage à le décélération (simple effet)

111



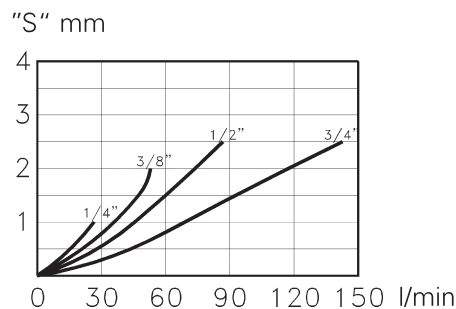
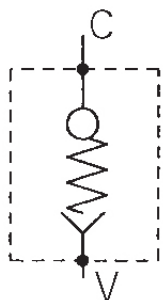
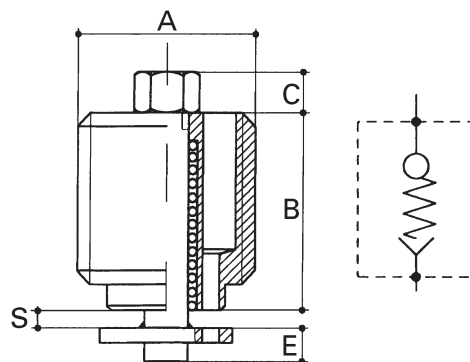
Hubbegrenzungsventile, mechanisch betätigt

Soupapes de limiteur de course, manuelles

112



RB
Rohrbruchsicherung
Clapet parachute



Technische Daten

Material Körper und Innenteile aus Stahl
Schraube und Platte verzinkt

Hinweis Für das Mass "S" muss mit 1.5-fachem Durchfluss bei der maximalen Senkgeschwindigkeit gerechnet werden!

Oberfläche phosphatiert

Données techniques

Matériel Corps et composants en acier
Boulons et plaque zingué

Indication Pour l'ajustage du "S", il faut compter avec 150% du débit descente la plus élevé de la vitesse max.

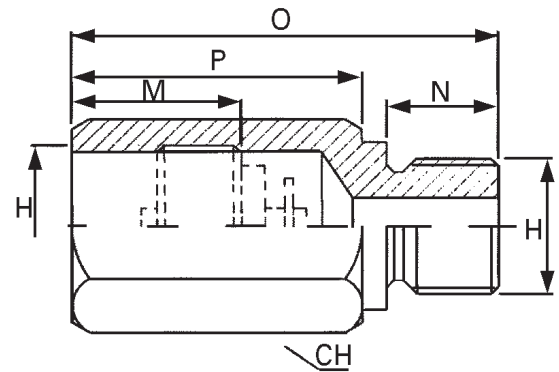
Surface phosphaté

Bestell-Nr.	Gewinde	Q max.	p max	B	E	C	Gewicht
N° de commande	filetage	Q max.	p max	B	E	C	Poids
	BSP	l/min	bar	mm	mm	mm	kg
RB04MUE	G1/4"-19	25	350	8	5	4	
RB06MUE	G3/8"-19	50	350	11	5	4	0.02
RB08MUE	G1/2"-14	70	350	12	5	4	
RB12MUE	G3/4"-14	140	350	16	6	6	0.05



FV

Adapter für Rohrbruchsicherung Adaptateur pour clapet parachute



Technische Daten

Material Stahl
Oberfläche verzinkt

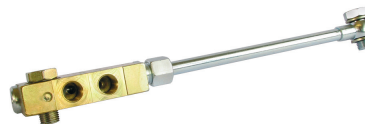
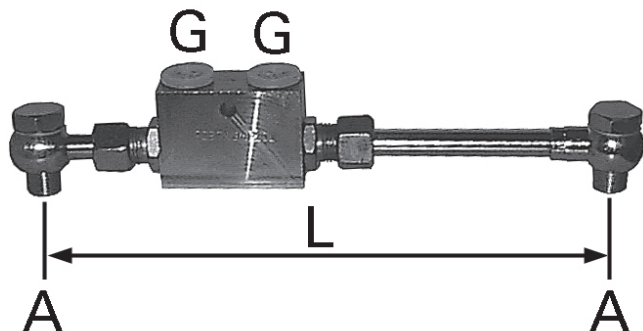
Données techniques

Matériel acier
Surface galvanisée

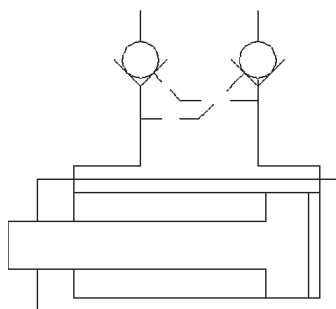
Bestell-Nr.	H	M	N	O	P	CH
N° de commande	H	M	N	O	P	CH
	BSP	mm	mm	mm	mm	mm
EBRG-04MUX04FC	G1/4"-19	28	12	52	38	19
EBRG-06MUX06FC	G3/8"-19	30	12	58	44	22
EBRG-08MUX08FC	G1/2"-14	35	14	64	48	27
EBRG-12MUX12FC	G3/4"-14	38	16	75	59	36



VBD
Sperrventil-Anbausatz für Zylinder
Soupape anti-retour pour vérin



Typ VBDC



Technische Daten

Betriebsdruck max. 350 bar
Material Sperrventil aus Stahl verzinkt
Eigenschaften/Vorteile Anbauteile promatisiert
Medium mineralische Oele

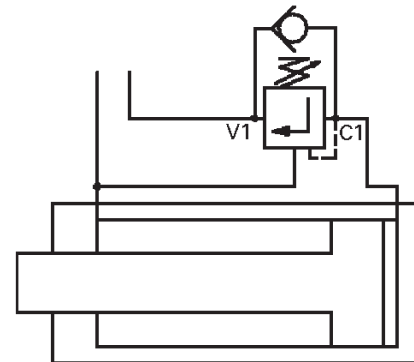
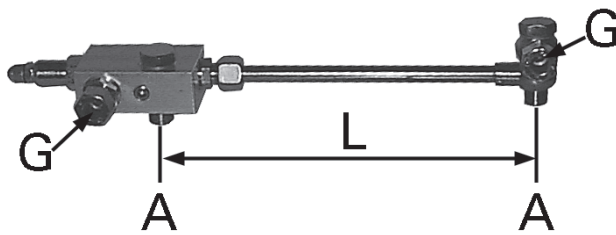
Données techniques

Pression de service max. 350 bar
Matériel Soupape anti-retour en acier zinguée
Caractéristiques, avantages Composants promatisés
Fonctionne avec l'huile minérale

Bestell-Nr.		A	Lmin	Lmax	G
N° de commande		A	Lmin	Lmax	G
		BSP	mm	mm	BSP
VBD14-375		G1/4"-19	233	375	G1/4"-19
VBD14-475		G1/4"-19	233	475	G1/4"-19
VBD14-575		G1/4"-19	233	575	G1/4"-19
VBD38-170		G3/8"-19	153	170	G3/8"-19
VBD38-253		G3/8"-19	163	253	G3/8"-19
VBD38-553		G3/8"-19	163	553	G3/8"-19
VBD38-950		G3/8"-19	170	950	G3/8"-19
VBD12-450		G1/2"-14	310	450	G1/2"-14
VBD12-650		G1/2"-14	310	650	G1/2"-14
VBD12-950		G1/2"-14	310	950	G1/2"-14
VBDC14-200	NEW	G1/4"-19	130	200	G1/4"-19
VBDC38-200		G3/8"-19	130	200	G3/8"-19



OWCSEC Senkbremsventil-Anbausatz für Zylinder Valve d'équilibrage à la décélération (simple effet)



Technische Daten

Betriebsdruck max. 250 bar
 Material Senkbremsventil aus Aluminium
 Eigenschaften/Vorteile Anbauteile aus Stahl, promatisiert
 Leitungsteile promatisiert

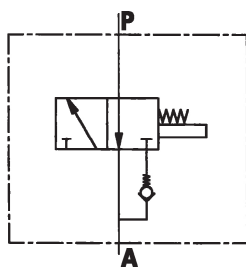
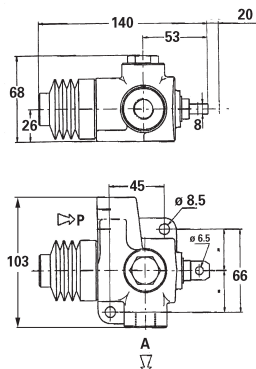
Données techniques

Pression de service max. 250 bar
 Matériel Valve d'équilibrage en aluminium
 Caractéristiques, avantages Composants en acier promatisé
 Pièces pour tuyauterie promatisée

Bestell-Nr.	A	Lmin	Lmax	G
N° de commande	A	Lmin	Lmax	G
	BSP	mm	mm	
OWCSEC12-500	G1/2"-14	90	500	M22x1.5
OWCSEC12-980	G1/2"-14	90	980	M22x1.5
OWCSEC38-455	G3/8"-19	85	455	M18x1.5
OWCSEC38-980	G3/8"-19	100	980	M18x1.5



AVR
Hubbegrenzungsventil, mechanisch betätigt
Soupape de limiteur de course, manuelles



Technische Daten

Betriebsdruck max. 350 bar
Material Stahl/Guss
Anschlüsse Für Standard-Anwendungen:
P = Druck (Ventil)
A = Zylinder Anschluss

Données techniques

Pression de service max. 350 bar
Matériel acier/fonte
Raccords Pour application standard:
P = pression (soupape)
A = raccord cylinder

Bestell-Nr.	P/U	Q max.	A	B	C	D	E	F	G	H
N° de commande	P/U	Q max.	A	B	C	D	E	F	G	H
		l/min	mm	mm	mm	mm	mm	mm	mm	mm
AVR08FC	G1/2"-14	80	68	8.5	41.5	6.5	33	45	29	33
AVR12FC	G3/4"-14	120	51	8.5		13	25	55	35	25



Typenübersicht

Vue d'ensemble des types de joints

116



Stangendichtungen

Joints pour tige

119



Stangendichtungen

Joints pour tige TTI/L

121



Stangendichtungen aus NBR TSE

Joints pour tige en NBR TSE

125



Kolbendichtungen aus NBR + Kunststoff (TPS, TPM, TDE)

Joints pour piston de NBR (TPS, TPM, TDE)

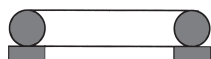
130



Schmutzabstreifer GHK, GHP, GHM, GHC

Joints racleur GHK, GHP, GHM, GHC

137



Stützringe aus Polyurethan

Rondelle anti-extrusion

138



diverse Gleitringe

Joints gras, divers

141



O-Ring aus NBR

O-Ring en NBR

156



O-Ring aus Viton

O-ring en viton

157



O-Ring-Sortiment, Box

Assortiment de O-ring, box de rondelle en cuivre et megu



Typenübersicht der Dichtungen Vue d'ensemble des types de joints

Stangendichtungen aus Polyurethan Joints pour tige en Polyurethan

Profil Profile	Typ Type	Druck Pression bar	Gleit- geschw. Vitesse m/s	Temp. Temp. °C	ab Seite dès pages
	TTS	400	0.5	-40 +100	116
	TTS/L	400	0.5	-40 +100	
	TTI	400	0.5	-40 +100	
	TTI/L	400	0.5	-40 +100	119
	TTX	450	0.6	-40 +100	

Stangendichtungen aus NBR Joints pour tige en NBR

Profil Profile	Typ Type	Druck Pression bar	Gleit- geschw. Vitesse m/s	Temp. Temp. °C	ab Seite dès pages
	TSE	220	0.5	-30 +120	122
	TSE/AJ	400	0.5	-30 +110	
	TGO	250	0.5	-30 +110	
	GT/5	400	0.5	-30 +110	
	GT/7	400	0.5	-30 +110	
	PSE	700	0.5	-30 +110	
	GDI	120	0.2	-20 +110	

Kolbendichtungen aus Polyurethan Joints pour piston en Polyurethan

Profil Profile	Typ Type	Druck Pression bar	Gleit- geschw. Vitesse m/s	Temp. Temp. °C	ab Seite dès pages
	TTU	400	0.5	-40 +110	130
	TTE	400	0.5	-40 +110	
	GPU	250	0.5	-30 +100	

Kolbendichtungen aus NBR Joints pour piston en NBR

Profil Profile	Typ Type	Druck Pression bar	Gleit- geschw. Vitesse m/s	Temp. Temp. °C	ab Seite dès pages
	TPM	350	0.5	-30 +110	128
	TPS/T	400	0.8	-30 +110	
	TPS/G	350	0.5	-30 +110	125
	TDE	450	0.5	-30 +110	126
	PDE	700	0.5	-30 +110	
	TGU	700	0.5	-30 +120	
	TRU	400	0.5	-40 +130	
	TSE/W	450	0.5	-30 +110	122
	GT/5	400	0.5	-30 +120	
	GUM	120	0.2	-20 +100	
	GDE	80	0.2	-20 +100	
	GT/NWO	400	0.5	-30 +120	
	TSE/NEO/ KR	400	0.5	-30 +110	

TU-250_S108_25.10.07



Typenübersicht der Dichtungen Vue d'ensemble des types de joints

Schmutzabstreifer aus Polyurethan Joints racleur en Polyurethan

Profil Profile	Typ Type	Druck Pression bar	Gleich- geschw. Vitesse m/s	Temp. Temp. °C	ab Seite dès pages
	GHK		0.8	-40 +110	131
	GHW		0.8	-40 +110	
	GHP		0.8	-40 +110	132

Schmutzabstreifer aus NBR Joints racleur en NBR

Profil Profile	Typ Type	Druck Pression bar	Gleich- geschw. Vitesse m/s	Temp. Temp. °C	ab Seite dès pages
	GHM			-30 +120	135
	GHS			-30 +110	
	GHC		0.4	-20 +200	133

Stützringe aus Polyurethan Rondelle de protection en Polyurethan

Profil Profile	Typ Type	Druck Pression bar	Gleich- geschw. Vitesse m/s	Temp. Temp. °C	ab Seite dès pages
	GKS	statisch		-40 +100	137

O-Ringe aus NBR O-Ring en NBR

Profil Profile	Typ Type	Druck Pression bar	Gleich- geschw. Vitesse m/s	Temp. Temp. °C	ab Seite dès pages
	O-Ring			-30 +130	141

Stangendichtung aus PTFE + NBR Joints pour tige en PTFE + NBR

Profil Profile	Typ Type	Druck Pression bar	Gleich- geschw. Vitesse m/s	Temp. Temp. °C	ab Seite dès pages
	02	800	15	-40 +130	
	GIR	800	15	-40 +130	

Kolbendichtung aus PTFE + NBR Joints pour piston en PTFE + NBR

Profil Profile	Typ Type	Druck Pression bar	Gleich- geschw. Vitesse m/s	Temp. Temp. °C	ab Seite dès pages
	01	800	15	-40 +130	
	GER	800	15	-40 +130	

Gleitringe aus PTFE Joints gras en PTFE

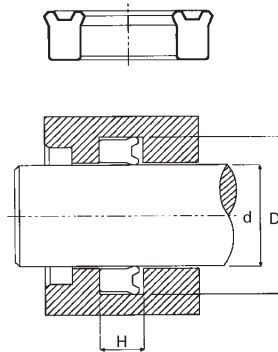
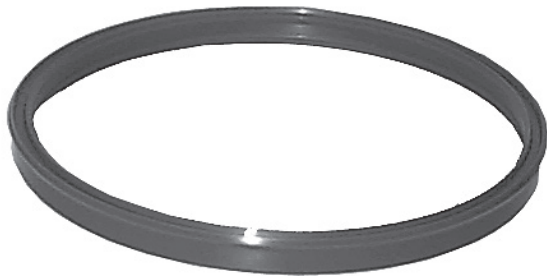
Profil Profile	Typ Type	Druck Pression bar	Gleich- geschw. Vitesse m/s	Temp. Temp. °C	ab Seite dès pages
	tef-seal	ill.	0.5	-60 +200	

Gleitringe, diverse Joints gras, divers

Profil Profile	Typ Type	Druck Pression bar	Gleich- geschw. Vitesse m/s	Temp. Temp. °C	ab Seite dès pages
	AGI	ill.	0.5	-30 +100	139
	AGE	ill.	0.5	-30 +100	138



TTS
Stangendichtungen aus Polyurethan TTS
Joints pour tige en Polyurethan TTS



Technische Daten

Betriebsdruck max. 400 bar
Temperaturbereich -40 °C + 110 °C
Material Polyurethan
Geschwindigkeit max. 0,5 m/s
Medium mineralische Oele

Données techniques

Pression de service max. 400 bar
Température -40 °C + 110 °C
Matériel Polyurethan
Vitesse max: 0,5 m/s
Fonctionne avec l'huile minérale

Bestell-Nr.	d	D	H
N° de commande	d	D	H
	Ø mm	Ø mm	mm
TTS12X18X5	12.00	18.00	05.00
TTS12X20X6.3	12.00	20.00	06.30
TTS16X22X4.5	16.00	22.00	04.50
TTS16X22X5.5	16.00	22.00	05.50
TTS16X24X6.3	16.00	24.00	06.30
TTS16X24X7	16.00	24.00	07.00
TTS18X25X5.7	18.00	25.00	05.70
TTS18X26X7	18.00	26.00	07.00
TTS18X28X6.3	18.00	28.00	06.30
TTS20X25X3.5	20.00	25.00	03.50
TTS20X25X4.5	20.00	25.00	04.50
TTS20X26X6	20.00	26.00	06.00
TTS20X27X6.3	20.00	27.00	06.30
TTS20X28X6.3	20.00	28.00	06.30
TTS20X30X8	20.00	30.00	08.00
TTS20X30X11	20.00	30.00	11.00
TTS21X27X5	21.00	27.00	05.00
TTS22X28X5.5	22.00	28.00	05.50
TTS22X30X7	22.00	30.00	07.00
TTS22X30X8	22.00	30.00	08.00
TTS22X32X8	22.00	32.00	08.00
TTS22X32X9	22.00	32.00	09.00
TTS24X30X5	24.00	30.00	05.00
TTS25X31X3.5	25.00	31.00	03.50
TTS25X32X5	25.00	32.00	05.00
TTS25X32X6.5	25.00	32.00	06.50
TTS25X33X6.3	25.00	33.00	06.30
TTS25X33X9	25.00	33.00	09.00
TTS25X35X10	25.00	35.00	10.00
TTS25X35X11	25.00	35.00	11.00
TTS25X35X8	25.00	35.00	08.00
TTS25X35X9	25.00	35.00	09.00
TTS25X38X11.	25.00	38.00	11.00
TTS28X36X9	28.00	36.00	09.00





TTS
Stangendichtungen aus Polyurethan TTS
Joints pour tige en Polyurethan TTS



Bestell-Nr.	d	D	H
N° de commande	d	D	H
	Ø mm	Ø mm	mm
TTS30X36X3.5	30.00	36.00	03.50
TTS30X38X6.3	30.00	38.00	06.30
TTS30X38X9	30.00	38.00	09.00
TTS30X40X7.5	30.00	40.00	07.50
TTS30X40X8	30.00	40.00	08.00
TTS30X40X11	30.00	40.00	11.00
TTS32X40X6.3	32.00	40.00	06.30
TTS32X40X9	32.00	40.00	09.00
TTS32X41.5X8.9	32.00	41.50	08.90
TTS32X42X8	32.00	42.00	08.00
TTS35X43X6.3	35.00	43.00	06.30
TTS35X43X7	35.00	43.00	07.00
TTS35X45X8	35.00	45.00	08.00
TTS36X44X7	36.00	44.00	07.00
TTS36X44X9	36.00	44.00	09.00
TTS36X46X8	36.00	46.00	08.00
TTS36X46X11	36.00	46.00	11.00
TTS36X57X6	36.00	57.00	06.00
TTS38X45X7	38.00	45.00	07.00
TTS40X48X6.3	40.00	48.00	06.30
TTS40X48X9	40.00	48.00	09.00
TTS40X50X7	40.00	50.00	07.00
TTS40X50X8	40.00	50.00	08.00
TTS040X50X10	40	50	10
TTS40X50X11	40.00	50.00	11.00
TTS45X53X7	45.00	53.00	07.00
TTS45X53X9	45.00	53.00	09.00
TTS42X53X10	42.00	53.00	10.00
TTS45X53X11	45.00	53.00	11.00
TTS45X55X6.5	45.00	55.00	06.50
TTS45X55X8	45.00	55.00	08.00
TTS45X55X11	45.00	55.00	11.00
TTS46X54X8	46.00	54.00	08.00
TTS46X54X9	46.00	54.00	09.00
TTS50X58X9	50.00	58.00	09.00
TTS50X60X8	50.00	60.00	08.00
TTS50X60X11	50.00	60.00	11.00
TTS50X62X9	50.00	62.00	09.00
TTS50X62X11	50.00	62.00	11.00
TTS50X65X11	50.00	65.00	11.00
TTS55X63X9	55.00	63.00	09.00
TTS55X65X8	55.00	65.00	08.00
TTS55X65X11	55.00	65.00	11.00
TTS55X65X13	55.00	65.00	13.00
TTS56X66X11	56.00	66.00	11.00
TTS60X68X9	60.00	68.00	09.00
TTS60X70X11	60.00	70.00	11.00
TTS60X70X13	60.00	70.00	13.00
TTS60X70X8	60.00	70.00	08.00
TTS60X72X10	60.00	72.00	10.00





TTS

Stangendichtungen aus Polyurethan TTS

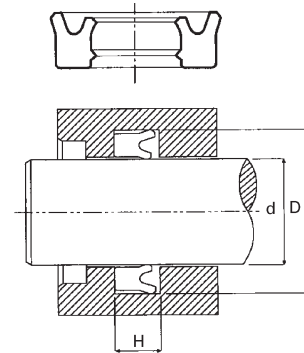
Joints pour tige en Polyurethan TTS



Bestell-Nr.	d	D	H
N° de commande	d	D	H
	Ø mm	Ø mm	mm
TTS61X69X9	61.00	69.00	09.00
TTS63X71X9	63.00	71.00	09.00
TTS63X75X11	63.00	75.00	11.00
TTS65X75X13	65.00	75.00	13.00
TTS66X80X11	66.00	80.00	11.00
TTS68X76X9	68.00	76.00	09.00
TTS70X78X9	70.00	78.00	09.00
TTS70X80X11	70.00	80.00	11.00
TTS70X80X13	70.00	80.00	13.00
TTS70X80X8	70.00	80.00	08.00
TTS70X82X10	70.00	82.00	10.00
TTS72X78X7	72.00	78.00	07.00
TTS75X85X8	75.00	85.00	08.00
TTS75X85X13	75.00	85.00	13.00
TTS76X84X9	76.00	84.00	09.00
TTS78X93X11.5	78.00	93.00	11.50
TTS80X90X13	80.00	90.00	13.00
TTS80X90X15	80.00	90.00	15.00
TTS80X90X8	80.00	90.00	08.00
TTS85X95X8	85.00	95.00	08.00
TTS85X97X9.5	85.00	97.00	09.50
TTS86X92X7	86.00	92.00	07.00
TTS88X96X8	88.00	96.00	08.00
TTS88X96X9	88.00	96.00	09.00
TTS90X96X5.5	90.00	96.00	05.50
TTS90X98X6.3	90.00	98.00	06.30
TTS91X99X9	91.00	99.00	09.00
TTS100X113X12.5	100.00	113.00	12.5
TTS107X115X8	107.00	115.00	08.00
TTS145X153X9	145.00	153.00	09.00



TTIL
Stangendichtungen aus Polyurethan TTIL/L
Joints pour tige en Polyurethan TTIL/L

**Technische Daten**

Betriebsdruck max.	400 bar
Temperaturbereich	-40 °C + 110 °C
Material	Polyurethan
Medium	mineralische Oele
Geschwindigkeit	max. 0,5 m/s

Données techniques

Pression de service max.	400 bar
Température	-40 °C + 110 °C
Matériel	Polyurethan
Fonctionne avec	l'huile minerale
Vitesse	max. 0,5 m/s

Bestell-Nr.	d	D	H
N° de commande	d	D	H
	Ø mm	Ø mm	mm
TTIL12X18X5	12.00	18.00	05.00
TTIL14X22X6.3	14.00	22.00	06.30
TTIL14X24X8	14.00	24.00	08.00
TTIL14X24X9	14.00	24.00	09.00
TTIL15.4X25.5X7.4	15.40	25.50	07.40
TTIL16X22X6	16.00	22.00	06.00
TTIL18X26X7	18.00	26.00	07.00
TTIL18X26X9	18.00	26.00	09.00
TTIL18X28X8	18.00	28.00	08.00
TTIL19.5X27.5X9	19.50	27.50	09.00
TTIL20X28X8	20.00	28.00	08.00
TTIL20X30X9	20.00	30.00	09.00
TTIL20X32X6.5	20.00	32.00	06.50
TTIL22X30X6.3	22.00	30.00	06.30
TTIL25X33X5.8	25.00	33.00	05.80
TTIL25X33X7	25.00	33.00	07.00
TTIL25X33X7.5	25.00	33.00	07.50
TTIL28X38X8	28.00	38.00	08.00
TTIL28X38X8.5	28.00	38.00	08.50
TTIL30X40X7.5	30.00	40.00	07.50
TTIL32X40X7.7	32.00	40.00	07.70
TTIL32X41.5X8.9	32.00	41.50	08.90
TTIL35X43X8	35.00	43.00	08.00
TTIL36X44X7	36.00	44.00	07.00
TTIL36X46X11	36.00	46.00	11.00
TTIL36X46X8.5	36.00	46.00	08.50
TTIL40X49.52X10.5	40.00	49.52	10.50
TTIL40X50X11	40.00	50.00	11.00
TTIL40X50X8	40.00	50.00	08.00
TTIL40X52X9	40.00	52.00	09.00
TTIL40X55X11	40.00	55.00	11.00
TTIL42X51X11	42.00	51.00	11.00





TTIL Stangendichtungen aus Polyurethan TTI/L Joints pour tige en Polyurethan TTI/L



Bestell-Nr.	d	D	H
N° de commande	d	D	H
	Ø mm	Ø mm	mm
TTIL42X53X10	42.00	53.00	10.00
TTIL45X52X14	45.00	52.00	14.00
TTIL45X53X12.5	45.00	53.00	12.50
TTIL45X55X8	45.00	55.00	08.00
TTIL45X57.7X10.5	45.00	57.70	10.50
TTIL48X56X12.5	48.00	56.00	12.50
TTIL48X56X13	48.00	56.00	13.00
TTIL50X57X11	50.00	57.00	11.00
TTIL50X58X12.5	50.00	58.00	12.50
TTIL50X59X11	50.00	59.00	11.00
TTIL50X60X11	50.00	60.00	11.00
TTIL50X60X8	50.00	60.00	08.00
TTIL50X62.7X10.5	50.00	62.70	10.50
TTIL50X62X9	50.00	62.00	09.00
TTIL50X65X11	50.00	65.00	11.00
TTIL50X65X16.5	50.00	65.00	16.50
TTIL50X70X13	50.00	70.00	13.00
TTIL50X70X15	50.00	70.00	15.00
TTIL55X62.5X10	55.00	62.50	10.00
TTIL55X63X12.5	55.00	63.00	12.50
TTIL55X63X9	55.00	63.00	09.00
TTIL55X65X11	55.00	65.00	11.00
TTIL55X65X9.5	55.00	65.00	09.50
TTIL56X71X12.5	56.00	71.00	12.50
TTIL57.1X66.7X10.5	57.10	66.70	10.50
TTIL57.1X69.8X10.5	57.10	69.80	10.50
TTIL60X68X12.5	60.00	68.00	12.50
TTIL60X68X14	60.00	68.00	14.00
TTIL60X69X11	60.00	69.00	11.00
TTIL60X70X12.5	60.00	70.00	12.50
TTIL60X70X13	60.00	70.00	13.00
TTIL60X75X11	60.00	75.00	11.00
TTIL60X75X16.7	60.00	75.00	16.70
TTIL60X80X13	60.00	80.00	13.00
TTIL63.5X76.2X10.5	63.50	76.20	10.50
TTIL63X75X11	63.00	75.00	11.00
TTIL63X78X12.5	63.00	78.00	12.50
TTIL63X83X13	63.00	83.00	13.00
TTIL63X83X14.5	63.00	83.00	14.50
TTIL65X73X12.5	65.00	73.00	12.50
TTIL65X75X11	65.00	75.00	11.00
TTIL65X75X13	65.00	75.00	13.00
TTIL65X77.7X10.5	65.00	77.70	10.50
TTIL66X80X11	66.00	80.00	11.00
TTIL67X75X12.5	67.00	75.00	12.50
TTIL69.8X82.5X10.5	69.80	82.50	10.50
TTIL70X77.5X10	70.00	77.50	10.00
TTIL70X78X12.5	70.00	78.00	12.50
TTIL70X80X12.5	70.00	80.00	12.50
TTIL70X80X13	70.00	80.00	13.00
TTIL70X85X12.5	70.00	85.00	12.50





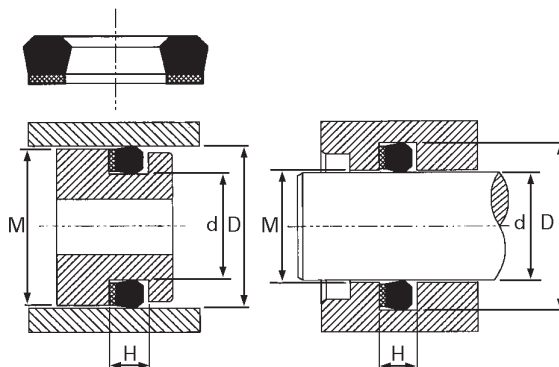
TTIL
Stangendichtungen aus Polyurethan TTI/L
Joints pour tige en Polyurethan TTI/L



Bestell-Nr.	d	D	H
N° de commande	d	D	H
	Ø mm	Ø mm	mm
TTIL70X85X12.5	70.00	85.00	12.50
TTIL73X82.4X7.8	73.00	82.40	07.80
TTIL75X83X12.5	75.00	83.00	12.50
TTIL75X85X11	75.00	85.00	11.00
TTIL75X85X12.5	75.00	85.00	12.50
TTIL75X85X9.5	75.00	85.00	09.50
TTIL76.2X88.9X10.5	76.20	88.90	10.50
TTIL77X86X15	77.00	86.00	15.00
TTIL78X86X12.5	78.00	86.00	12.50
TTIL78X86X14.5	78.00	86.00	14.50
TTIL78X88X13	78.00	88.00	13.00
TTIL78X90X13	78.00	90.00	13.00
TTIL79.4X88.9X10.5	79.40	88.90	10.50
TTIL80X88X12.5	80.00	88.00	12.50
TTIL80X90X13.5	80.00	90.00	13.50
TTIL80X95X12.5	80.00	95.00	12.50
TTIL82.5X97.5X13	82.50	97.50	13.00
TTIL85X92.5X10	85.00	92.50	10.00
TTIL85X93X12.5	85.00	93.00	12.50
TTIL88.9X101.6X10.5	88.90	101.60	10.50
TTIL90X100X12.5	90.00	100.00	12.50
TTIL90X105X12.5	90.00	105.00	12.50
TTIL90X110X13	90.00	110.00	13.00
TTIL90X98X12.5	90.00	98.00	12.50
TTIL97X105X12.5	97.00	105.00	12.50



TSE
Stangendichtungen aus NBR TSE
Joints pour tige en NBR TSE



Technische Daten

Betriebsdruck max. 220 bar
 Material NBR
 Geschwindigkeit max. 0,5 m/s
 Medium mineralische Oele

Données techniques

Pression de service max. 220 bar
 Matériel NBR
 Vitesse max. 0,5 m/s
 Fonctionne avec l'huile minérale

Bestell-Nr.	d	D	H	M
N° de commande	d	D	H	M
	Ø mm	Ø mm	mm	Ø mm
TSE06X13X6.5	06.00	13.00	06.50	11.50
TSE08X15X6.5	08.00	15.00	06.50	13.50
TSE14X22X6.5	14.00	22.00	06.50	20.50
TSE14X22X7	14.00	22.00	07.00	20.50
TSE15X23X6.3	15.00	23.00	06.30	21.50
TSE15X27X7	15.00	27.00	07.00	25.50
TSE16X24X6.4	16.00	24.00	06.40	22.50
TSE16X24X7	16.00	24.00	07.00	22.50
TSE18X26X6.5	18.00	26.00	06.50	24.50
TSE18X26X7	18.00	26.00	07.00	24.50
TSE18X28X6.3	18.00	28.00	06.30	26.50
TSE20X27X6.5	20.00	27.00	06.50	25.50
TSE20X28X6.3	20.00	28.00	06.30	26.50
TSE20X28X7	20.00	28.00	07.00	26.50
TSE20X30X8.5	20.00	30.00	08.50	28.50
TSE20X35X11.5	20.00	35.00	11.50	33.50
TSE21X19X6.5	21.00	19.00	06.50	
TSE22X30X6.5	22.00	30.00	06.50	28.50
TSE22X30X7	22.00	30.00	07.00	
TSE22X34X9.5	22.00	34.00	09.50	32.50
TSE22X35X10	22.00	35.00	10.00	33.50
TSE24X34X6.5	24.00	34.00	06.50	32.50
TSE25X33X6.4	25.00	33.00	06.40	31.50
TSE25X35X9	25.00	35.00	09.00	33.50
TSE25X38X10	25.00	38.00	10.00	36.50
TSE25X44X12.5	25.00	44.00	12.50	42.50
TSE26X40X10	26.00	40.00	10.00	38.50
TSE27X35X6.5	27.00	35.00	06.50	33.50
TSE28X36X6.4	28.00	36.00	06.40	34.50
TSE28X38X8	28.00	38.00	08.00	36.50
TSE28X40X9.5	28.00	40.00	09.50	38.50
TSE28X41X10	28.00	41.00	10.00	39.50





TSE
Stangendichtungen aus NBR TSE
Joints pour tige en NBR TSE



Bestell-Nr.	d	D	H	M
N° de commande	d	D	H	M
	Ø mm	Ø mm	mm	Ø mm
TSE30X37.5X6.5	30.00	37.50	06.50	36.00
TSE30X38X6.4	30.00	38.00	06.40	36.50
TSE30X40X7.5	30.00	40.00	07.50	38.50
TSE30X45X9	30.00	45.00	09.00	43.50
TSE30X50X14.5	30.00	50.00	14.50	48.50
TSE32X40X6.4	32.00	40.00	06.40	38.50
TSE32X40X9	32.00	40.00	09.00	38.50
TSE32X44X11.5	32.00	44.00	11.50	42.50
TSE32X45X10	32.00	45.00	10.00	43.50
TSE34.92X50.8X11.6	34.92	50.80	11.60	49.30
TSE35X43X6.5	35.00	43.00	06.50	41.50
TSE35X45X13.5	35.00	45.00	13.50	43.50
TSE35X45X8	35.00	45.00	08.00	43.50
TSE35X50X11.5	35.00	50.00	11.50	48.50
TSE36X43X6.5	36.00	43.00	06.50	41.50
TSE36X44X6.5	36.00	44.00	06.50	42.50
TSE36X46X8.5	36.00	46.00	08.50	44.50
TSE36X48X9.5	36.00	48.00	09.50	46.50
TSE37.72X50.8X9	37.72	50.80	09.00	49.30
TSE38X50X9.5	38.00	50.00	09.50	48.50
TSE40X48X6.5	40.00	48.00	06.50	46.50
TSE40X50X10	40.00	50.00	10.00	48.50
TSE40X50X11	40.00	50.00	11.00	48.50
TSE40X50X13.5	40.00	50.00	13.50	48.50
TSE40X50X8	40.00	50.00	08.00	48.50
TSE40X55X11	40.00	55.00	11.00	53.50
TSE40X55X7.5	40.00	55.00	07.50	53.50
TSE40X60X14.5	40.00	60.00	14.50	58.50
TSE42X50X6.5	42.00	50.00	06.50	48.50
TSE43X53X9	43.00	53.00	09.00	51.50
TSE44.45X60.32X11.6	44.45	60.32	11.60	58.82
TSE45X52X10.5	45.00	52.00	10.50	50.50
TSE45X53X6.5	45.00	53.00	06.50	51.50
TSE45X54X8	45.00	54.00	08.00	
TSE45X55X11	45.00	55.00	11.00	53.50
TSE45X55X8	45.00	55.00	08.00	53.50
TSE45X60X10.5	45.00	60.00	10.50	58.50
TSE45X63X11	45.00	63.00	11.00	61.50
TSE45X65X14.5	45.00	65.00	14.50	63.50
TSE46X56X8	46.00	56.00	08.00	54.50
TSE48X60X7	48.00	60.00	07.00	58.50
TSE50.8X66.67X11.5	50.80	66.67	11.50	65.17
TSE50X58X12.5	50.00	58.00	12.50	56.50
TSE50X60X10	50.00	60.00	10.00	58.50
TSE50X60X8	50.00	60.00	08.00	58.50
TSE50X62X9.5	50.00	62.00	09.50	60.50
TSE50X65X11	50.00	65.00	11.00	63.50
TSE50X70X14.5	50.00	70.00	14.50	68.50
TSE53.44X63.5X7	53.44	63.50	07.00	62.00
TSE54X66X9.5	54.00	66.00	09.50	64.50
TSE55X65X11	55.00	65.00	11.00	63.50
TSE55X65X8	55.00	65.00	08.00	63.50





TSE

Stangendichtungen aus NBR TSE

Joints pour tige en NBR TSE



Bestell-Nr.	d	D	H	M
N° de commande	d	D	H	M
	Ø mm	Ø mm	mm	Ø mm
TSE55X70X10.5	55.00	70.00	10.50	68.50
TSE55X75X14.5	55.0	75.00	14.50	73.50
TSE56X66X8	56.00	66.00	08.00	64.50
TSE56X71X10.5	56.00	71.00	10.50	69.50
TSE56X76X14.5	56.00	76.00	14.50	74.50
TSE57.15X69.85X10	57.15	69.85	10.00	68.35
TSE57X67X8	57.00	67.00	08.00	65.50
TSE60X68X12.5	60.00	68.00	12.50	66.50
TSE60X69.5X7	60.00	69.50	07.00	68.00
TSE60X70X13	60.00	70.00	13.00	68.50
TSE60X70X8	60.00	70.00	08.00	68.50
TSE60X72X10	60.00	72.00	10.00	70.50
TSE60X75X13	60.00	75.00	13.00	73.50
TSE60X80X14	60.00	80.00	14.00	78.50
TSE61X69X8.5	61.00	69.00	08.50	67.50
TSE63X75X11	63.00	75.00	11.00	73.50
TSE63X83X14.5	63.00	83.00	14.50	81.50
TSE65X75X13.5	65.00	75.00	13.50	73.50
TSE65X77X9.6	65.00	77.00	09.60	75.50
TSE65X80X11.5	65.00	80.00	11.50	78.50
TSE65X80X12.5	65.00	80.00	12.50	78.50
TSE65X85X14.5	65.00	85.00	14.50	83.50
TSE68X79.4X10	68.00	79.40	10.00	78.00
TSE70X80X13	70.00	80.00	13.00	78.50
TSE70X80X8	70.00	80.00	08.00	78.50
TSE70X82X9.6	70.00	82.00	09.60	80.50
TSE70X84X12.5	70.00	84.00	12.50	82.50
TSE70X85X12	70.00	85.00	12.00	83.50
TSE70X90X14.5	70.00	90.00	14.50	88.50
TSE72X84X6	72.00	84.00	06.00	82.50
TSE75X85X11	75.00	85.00	11.00	83.50
TSE75X85X8	75.00	85.00	08.00	83.50
TSE75X87X10	75.00	87.00	10.00	85.50
TSE75X90X11.5	75.00	90.00	11.50	88.50
TSE75X95X14.5	75.00	95.00	14.50	93.50
TSE76X84X8.5	76.00	84.00	08.50	82.50
TSE77X87X8	77.00	87.00	08.00	85.50
TSE78X90X12	78.00	90.00	12.00	88.50
TSE80X100X12	80.00	100.00	12.00	98.50
TSE80X100X14.5	80.00	100.00	14.50	98.50
TSE80X90X11	80.00	90.00	11.00	88.50
TSE80X90X13	80.00	90.00	13.00	88.50
TSE80X90X8	80.00	90.00	08.00	88.50
TSE80X92X9.6	80.00	92.00	09.60	90.50
TSE80X96X10.5	80.00	96.00	10.50	94.50
TSE84X94X8	84.00	94.00	08.00	92.50
TSE85.72X104.77X14.8	85.72	104.77	14.80	103.27
TSE85X100X12	85.00	100.00	12.00	98.50
TSE85X105X14.8	85.00	105.00	14.80	103.50
TSE85X95X8	85.00	95.00	08.00	93.50
TSE85X97X9.6	85.00	97.00	09.60	95.50



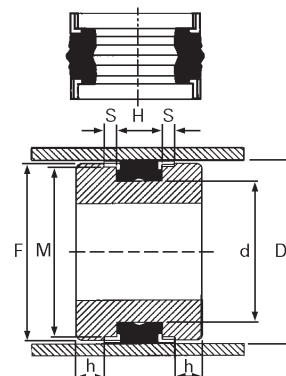
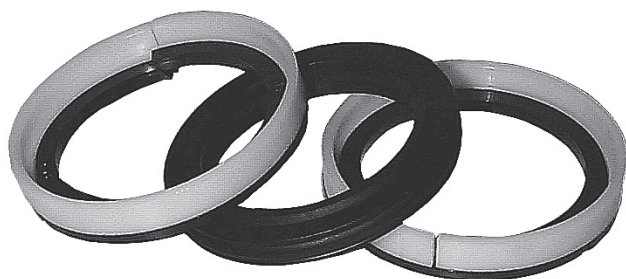


TSE Stangendichtungen aus NBR TSE Joints pour tige en NBR TSE



Bestell-Nr.	d	D	H	M
N° de commande	d	D	H	M
	Ø mm	Ø mm	mm	Ø mm
TSE88.9X107.95X12.7	88.90	107.95	12.70	106.45
TSE88.9X114.3X19.5	88.90	114.30	19.50	112.80
TSE90X100X10.5	90.00	100.00	10.50	98.50
TSE90X102X9.6	90.00	102.00	09.60	100.50
TSE90X105X12.5	90.00	105.00	12.50	103.50
TSE90X105X9.5	90.00	105.00	09.50	103.50
TSE90X106.2X10.8	90.00	109.20	10.80	104.70
TSE90X110X12.5	90.00	110.00	12.50	108.50
TSE90X110X14.5	90.00	110.00	14.50	108.50
TSE100X113X13.5	100.00	113.00	13.50	112.80
TSE120X135X12.5	120	135	12.5	133.50

TPS Kolbendichtungen aus NBR + Kunststoff TPS Joints pour piston en NBR + plastique TPS



Technische Daten

Betriebsdruck max.	350 bar
Temperaturbereich	-40 °C +110 °C
Material	NBR + Kunststoffe
Geschwindigkeit	max. 0,5 m/s

Données techniques

Pression de service max.	350 bar
Température	-40 °C +110 °C
Matériel	NBR + Plastique
Vitesse	max. 0,5 m/s

Bestell-Nr.	D	d	H	S	h	M	F
N° de commande	D	d	H	S	h	M	F
	Ø mm	Ø mm	mm	mm	mm	Ø mm	Ø mm
TPS030X22X13.5	30.00	22.00	13.50	03.20	06.00	26.00	29.40
TPS035X27X15.5	35.00	27.00	15.50	03.20	06.00	31.00	34.40
TPS040X32X15.5	40.00	32.00	15.50	03.20	06.00	36.00	39.40
TPS045X37X15.5	45.00	37.00	15.50	03.20	06.00	41.00	44.40
TPS050X40X12.5	50.00	40.00	12.50				
TPS060X48X20.5	60.00	48.00	20.50	04.20	06.00	56.00	59.40
TPS050X34X20.5	50.00	34.00	20.50	03.20	06.00	46.00	49.40
TPS050X38X20.5	50.00	38.00	20.50	04.20	06.00	46.00	49.00
TPS070X58X20.5	70.00	58.00	20.50	04.20	06.00	66.00	69.40





TPS

Kolbendichtungen aus NBR + Kunststoff TPS

Joints pour piston en NBR + plastique TPS

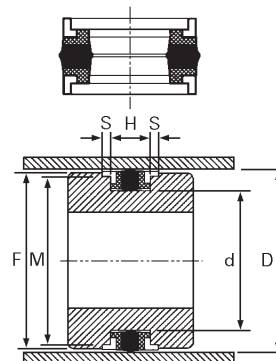


Bestell-Nr.	D	d	H	S	h	M	F
N° de commande	D	d	H	S	h	M	F
	Ø mm	Ø mm	mm	mm	mm	Ø mm	Ø mm
TPS055X43X20.5	55.00	43.00	20.50	04.20	06.00	51.00	54.90
TPS063X51X20.5	63.00	51.00	20.50	04.20	06.00	59.00	62.40
TPS025X17X13.5	25.00	17.00	13.50	03.20	06.00	21.00	24.40
TPS032X24X15.5	32.00	24.00	15.50	03.20	06.00	28.00	31.40
TPS065X53X20.5	65.00	53.00	20.50	04.20	06.00	61.00	64.90
TPS080X65X20	80.00	65.00	20.00	05.20	06.00	76.00	79.40
TPS080X66X22.5	80.00	66.00	22.50	05.20	06.00	76.00	79.40
TPS090X76X22.5	90.00	76.00	22.50	05.20	06.00	86.00	89.40
TPS100X86X20	100.00	86.00	20.00				
TPS100X86X22.5	100.00	86.00	22.50	05.20	06.00	96.00	99.40
TPS110X96X22.5	110.00	96.00	22.50	05.20	06.00	106.00	109.40
TPS120X106X22.5	120.00	106.00	22.50	05.20	06.00	116.00	119.40
TPS125X108X26.5	125.00	108.00	26.50	07.20	06.00	121.00	124.40
TPS140X123X26.5	140.00	123.00	26.50	07.20	06.00	136.00	139.40
TPS150X133X26.5	150.00	133.00	26.50	07.20	06.00	146.00	149.40

TDE

Kolbendichtungen aus NBR + Kunststoff TDE

Joints pour piston en NBR + plastique TDE



Technische Daten

Betriebsdruck max. 450 bar
 Temperaturbereich -40 °C + 110 °C
 Material NBR + Kunststoffe
 Geschwindigkeit max. 0,5 m/s
 Medium mineralische Oele

Données techniques

Pression de service max. 450 bar
 Température -40 °C + 110 °C
 Matériel NBR + Plastique
 Vitesse max. 0.5 m/s
 Fonctionne avec l'huile minérale

Bestell-Nr.	d	D	H	S	M	F
N° de commande	d	D	H	S	M	F
	Ø mm	Ø mm	mm	mm	Ø mm	Ø mm
TDE030X17X15.4	30.00	17.00	15.40	06.35	26.50	29.00
TDE035X22X15.4	35.00	22.00	15.40	06.35	31.40	33.70
TDE040X24X18.4	40.00	24.00	18.40	06.35	35.40	38.70
TDE045X29X18.4	45.00	29.00	18.40	06.35	40.40	43.70
TDE050X34X18.4	50.00	34.00	18.40	06.35	45.40	48.70
TDE055X39X18.4	55.00	39.00	18.40	06.35	50.40	53.70
TDE060X40X18.4	60.00	40.00	18.40	06.35	50.40	53.70





TDE
Kolbendichtungen aus NBR + Kunststoff TDE
Joints pour piston en NBR + plastique TDE



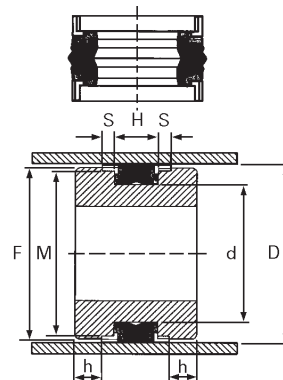
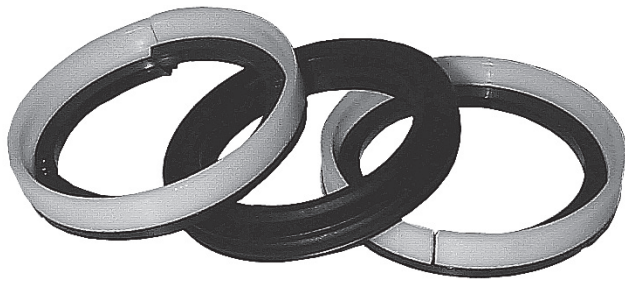
Bestell-Nr.	d	D	H	S	M	F
N° de commande	d	D	H	S	M	F
	Ø mm	Ø mm	mm	mm	Ø mm	Ø mm
TDE063X47X19.4	63.00	47.00	19.40	06.35	58.40	61.60
TDE065X50X18.4	65.00	50.00	18.40	06.35	60.40	63.70
TDE070X50X22.4	70.00	50.00	22.40	06.35	64.20	68.30
TDE075X55X22.4	75.00	55.00	22.40	06.35	69.20	73.30
TDE075X56X24.4	75.00	56.00	24.40	06.35	69.20	73.30
TDE080X60X22.4	80.00	60.00	22.40	06.35	74.20	78.30
TDE083X63X22.4	83.00	63.00	22.40	06.35	76.16	81.30
TDE085X65X22.4	85.00	65.00	22.40	06.35	79.20	83.35
TDE090X70X22.4	90.00	70.00	22.40	06.35	84.15	88.30
TDE095X75X22.4	95.00	75.00	22.40	06.35	89.15	93.30
TDE100X75X22.4	100.00	75.00	22.40	06.35	93.15	98.05
TDE100X80X25.4	100.00	80.00	25.40	06.35	94.15	98.31
TDE105X80X22.4	105.00	80.00	22.40	06.35	98.10	103.00
TDE110X85X22.4	110.00	85.00	22.40	06.35	103.10	108.00
TDE110X85X25.4	110.00	85.00	25.40	06.35	103.10	108.00
TDE110X90X25.4	110.00	90.00	25.40	06.35	104.15	108.30
TDE115X90X22.4	115.00	90.00	22.40	06.35	108.10	113.00
TDE120X100X25.4	120.00	100.00	25.40	06.35	114.10	118.30
TDE120X95X22.4	120.00	95.00	22.40	06.35	113.10	118.00
TDE125X100X25.4	125.00	100.00	25.40	06.35	118.10	123.00
TDE125X100X32.4	125.00	100.00	32.40	06.35	118.10	123.00
TDE125X105X25.4	125.00	105.00	25.40	06.35	119.15	123.30
TDE130X105X25.4	130.00	105.00	25.40	06.35	123.10	128.00
TDE135X110X25.4	135.00	110.00	25.40	06.35	128.10	133.00
TDE140X115X25.4	140.00	115.00	25.40	06.35	133.00	138.00
TDE140X120X25.4	140.00	120.00	25.40	06.35	134.10	138.30
TDE145X120X25.4	145.00	120.00	25.40	06.35	138.30	142.95
TDE150X120X38.4	150.00	120.00	38.40	06.35	143.00	148.00
TDE150X125X25.4	150.00	125.00	25.40	06.35	143.00	148.00



TPM

Kolbendichtungen aus NBR + Kunststoff TPM

Joints pour piston en NBR + plastique TPM



Technische Daten

Betriebsdruck max. 350 bar
Temperaturbereich -40 °C +110 °C
Material NBR + Kunststoffe
Geschwindigkeit max. 0,5 m/s
Medium mineralische Oele

Données techniques

Pression de service max. 350 bar
Température -40 °C +110 °C
Matériel NBR + Plastique
Vitesse max. 0,5 m/s
Fonctionne avec l'huile minérale

Bestell-Nr.	D	d	H	S	h	M	F
N° de commande	D	d	H	S	h	M	F
	Ø mm	Ø mm	mm	mm	mm	Ø mm	Ø mm
TPM025X15X12.5	25.00	15.00	12.50	04.00	05.00	22.00	24.00
TPM025X15X16.4	25.00	15.00	16.40	06.35	05.00	21.45	23.50
TPM025X17X10	25.00	17.00	10.00	04.00	05.00	22.00	24.00
TPM030X17X15.4	30.00	17.00	15.40	06.35	05.00	26.50	29.00
TPM032X22X12.5	32.00	22.00	12.50	04.00	05.00	29.00	31.00
TPM032X22X16.4	32.00	22.00	16.40	06.35	05.00	28.50	30.50
TPM032X24X10	32.00	24.00	10.00	04.00	05.00	29.00	31.00
TPM035X25X16.4	35.00	25.00	16.40	06.35	05.00	31.40	33.50
TPM040X24X18.4	40.00	24.00	18.40	06.35	05.00	35.40	38.70
TPM040X30X12.5	40.00	30.00	12.50	04.00	05.00	37.00	39.00
TPM040X30X16.4							
TPM040X32X10	40.00	32.00	10.00	04.00	05.00	37.00	39.00
TPM045X29X18.4	45.00	29.00	18.40	06.35	05.00	35.40	38.70
TPM045X35X16.4	45.00	35.00	16.40	06.35	05.00	40.40	43.50
TPM050X34X18.4	50.00	34.00	18.40	06.35	05.00	45.41	48.66
TPM050X35X20	50.00	35.00	20.00	05.00	05.00	46.00	48.50
TPM055X39X18.4	55.00	39.00	18.40	06.35	05.00	50.37	53.65
TPM055X45X12.5	55.00	45.00	12.50	04.00	05.00	52.00	54.00
TPM060X44X18.4	60.00	44.00	18.40	06.35	05.00	55.39	58.65
TPM063X47X18.4	63.00	47.00	18.40	06.35	05.00	58.39	61.63
TPM063X48X20	63.00	48.00	20.00	05.00	05.00	59.00	61.50
TPM063X53X12.5	63.00	53.00	12.50	04.00	05.00	60.00	62.00
TPM065X50X18.4	65.00	50.00	18.40	06.35	05.00	60.41	63.64
TPM070X55X20	70.00	55.00	20.00	05.00	06.00	66.00	68.50
TPM070X50X22.4	70.00	50.00	22.40	06.35	06.00	64.18	68.34
TPM075X55X22.4	75.00	55.00	22.40	06.35	06.00	69.18	73.32
TPM080X60X22.4	80.00	60.00	22.40	06.35	06.00	74.16	78.34
TPM080X60X25	80.00	60.00	25.00	06.35	06.00	75.00	78.00
TPM080X62X22.5	80.00	62.00	22.50	03.60	08.00	76.00	79.00
TPM085X65X22.4	85.00	65.00	22.40	06.35	06.00	79.16	83.34
TPM085X75X20	85.00	75.00	20.00	04.00	06.00	81.00	83.34





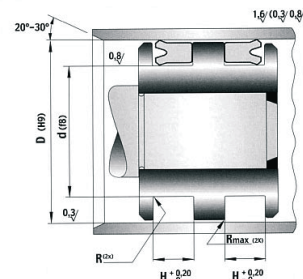
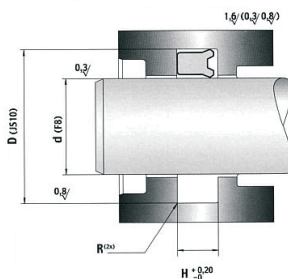
TPM
Kolbendichtungen aus NBR + Kunststoff TPM
Joints pour piston en NBR + plastique TPM



Bestell-Nr.	D	d	H	S	h	M	F
N° de commande	D	d	H	S	h	M	F
	Ø mm	Ø mm	mm	mm	mm	Ø mm	Ø mm
TPM090X70X22.4	90.00	70.00	22.40	06.35	06.00	84.15	88.31
TPM090X75X20	90.00	75.00	20.00	05.00	06.00	86.00	88.50
TPM095X75X22.4	95.00	75.00	22.40	06.35	06.00	89.15	93.31
TPM100X75X22.4	100.00	75.00	22.40	06.35	06.00	93.14	98.05
TPM100X80X25	100.00	80.00	25.00	06.35	06.00	95.00	98.00
TPM100X82X22.4	100.00	82.00	22.40	03.60	08.00	96.00	99.00
TPM100X85X20	100.00	85.00	20.00	05.00	06.00	96.00	98.50
TPM105X80X22.4	105.00	80.00	22.40	06.35	06.00	98.09	103.03
TPM110X85X22.4	110.00	85.00	22.40	06.35	06.00	103.10	108.00
TPM110X85X25.4	110.00	85.00	25.40	06.35	06.00	103.10	108.00
TPM110X90X25.3	110.00	90.00	25.30	06.40	06.00	104.10	108.30
TPM110X95X20	110.00	95.00	20.00	05.00	06.00	105.00	108.00
TPM115X90X22.4	115.00	90.00	22.40	06.35	06.00	108.10	113.02
TPM120X95X22.4	120.00	95.00	22.40	06.35	06.00	113.10	118.02
TPM125X100X25.4	125.00	100.00	25.40	06.35	06.00	118.08	122.96
TPM125X100X32	125.00	100.00	32.00	10.00	06.00	119.00	123.00
TPM125X105X25.4	125.00	105.00	25.40	06.35	06.00	119.10	123.30
TPM130X105X25.4	130.00	105.00	25.40	06.52	06.00	122.60	127.50
TPM130X110X25.4	130.00	110.00	25.40	06.35	06.00	124.10	128.30
TPM135X110X25.4	135.00	110.00	25.40	09.52	06.00	127.60	132.50
TPM140X115X25.4	140.00	115.00	25.40	09.52	06.00	132.60	137.50
TPM145X120X25.4	145.00	120.00	25.40	09.52	07.00	137.60	142.50
TPM150X125X25.4	150.00	125.00	25.40	09.52	07.00	142.30	147.50
TPM150X130X25.4	150.00	125.00	25.40	09.52	07.00	142.30	147.50



Kolbendichtung aus Polyurethan
joints pour piston en Polyurethan



Technische Daten

Betriebsdruck max. 400bar
 Material Polyurethan
 Temperaturbereich -40° - +100° C
 Geschwindigkeit max. 0.5 m/s

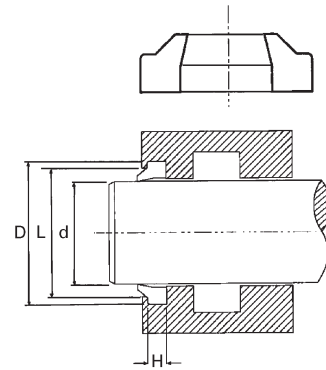
Données techniques

Pression de service max. 400bar
 Matériel Polyurethan
 Température -40° - +100° C
 Vitesse max. 0.5 m/s

Bestell-Nr.	D	d	H
N° de commande	D	d	H
	Ø mm	Ø mm	mm
TTU025X15X11	25	15	11
TTU032X24X8	32	24	8
TTU035X25X9	35	25	9
TTU038X25X11	38	25	11
TTU040X30X5.5	40	30	5.5
TTU055X35X13	55	35	13
TTU070X50X11	70	50	11
TTU075X65X13	75	65	13
TTU080X60X11	80	60	11
TTU095X85X13	95	85	13
TTU140X125X12	140	125	12
TTU035X25X6	NEW		



GHK Schmutzabstreifer aus Polyurethan GHK Joints racleur en Polyurethan GHK

**Technische Daten**

Material Polyurethan 94shore
Geschwindigkeit max. 0,8 m/s
Medium mineralische Oele

Données techniques

Matériel Polyurethan 94shore
Vitesse max. 0,8 m/s
Fonctionne avec l'huile minérale

Bestell-Nr.	d	D	H	L
N° de commande	d	D	H	L
	Ø mm	Ø mm	mm	Ø mm
GHK12X18.6X3.8	12.00	18.60	03.80	15.00
GHK13X19.6X3.8	13.00	19.60	03.80	16.00
GHK14X20.6X3.8	14.00	20.60	03.80	17.00
GHK15X21.6X3.8	15.00	21.60	03.80	18.00
GHK16X22.0X3.30	16.00	22.00	03.30	19.00
GHK16X24.0X4.0	16.00	24.00	04.00	19.00
GHK17X23.6X3.8	17.00	23.60	03.80	20.00
GHK18X24.6X3.8	18.00	24.60	03.80	21.00
GHK19X28.6X5.3	19.00	28.60	05.30	22.00
GHK20X28.6X5.3	20.00	28.60	05.30	23.00
GHK22X30.6X5.3	22.00	30.60	05.30	25.00
GHK24X32.6X5.3	24.00	32.60	05.30	27.00
GHK25X33.6X5.3	25.00	33.60	05.30	28.00
GHK26X34.6X5.3	26.00	34.60	05.30	29.00
GHK28X36.6X5.3	28.00	36.60	05.30	31.00
GHK30X38.6X5.3	30.00	38.60	05.30	33.00
GHK32X40.6X5.3	32.00	40.60	05.30	35.00
GHK35X43.6X5.3	35.00	43.60	05.30	38.00
GHK36X44.6X5.3	36.00	44.60	05.30	39.00
GHK38X46.6X5.3	38.00	46.60	05.30	41.00
GHK40X48.6X5.3	40.00	48.60	05.30	43.00
GHK42X50.6X5.3	42.00	50.60	05.30	45.00
GHK42X50X5/7	42.00	50.00	5.0	-
GHK45X53X5.3	45.00	53.00	05.30	48.00
GHK45X55.6X5.3	45.00	55.60	05.30	48.00
GHK46X54.6X5.3	46.00	54.60	05.30	49.00
GHK48X56.6X5.3	48.00	56.60	05.30	51.00
GHK50X58.6X5.3	50.00	58.60	05.30	53.00
GHK50X60.6X5.3	50.00	60.60	05.30	53.00
GHK53X61.6X5.3	53.00	61.60	05.30	56.00
GHK55X63.6X5.3	55.00	63.60	05.30	56.00
GHK55X65.6X5.3	55.00	65.60	05.30	58.00
GHK56X66.6X5.3	56.00	66.60	05.30	59.00
GHK60X68.6X5.3	60.00	68.60	05.30	63.00
GHK60X70.6X5.3	60.00	70.60	05.30	63.00
GHK63X71.6X5.3	63.00	71.60	05.30	66.00
GHK63X73.6X5.3	63.00	73.60	05.30	66.00



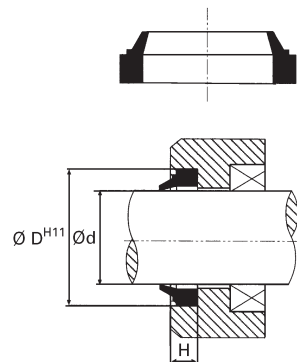


GHK Schmutzabstreifer aus Polyurethan GHK Joints racleur en Polyurethan GHK



Bestell-Nr.	d	D	H	L
N° de commande	d	D	H	L
	Ø mm	Ø mm	mm	Ø mm
GHK65X73.6X5.3	65.00	73.60	05.30	68.00
GHK65X75.6X5.3	65.00	75.60	05.30	68.00
GHK70X78.6X5.3	70.00	78.60	05.30	73.00
GHK70X80.6X5.3	70.00	80.60	05.30	73.00
GHK70X82.6X7.1	70.00	82.60	07.10	76.00
GHK75X83.6X5.3	75.00	83.60	05.30	78.00
GHK75X87.2X7.1	75.00	87.20	07.10	81.00
GHK80X88.6X5.3	80.00	88.60	05.30	83.00
GHK80X92.2X7.1	80.00	92.20	07.10	86.00
GHK85X93.6X5.3	85.00	93.60	05.30	88.00
GHK85X97.2X7.1	85.00	97.20	07.10	91.00
GHK90X102.2X7.1	90.00	102.20	07.10	96.00
GHK90X98.6X5.3	90.00	98.60	05.30	93.00
GHK100X112.2X7.1	100.00	112.20	07.10	106.00
GHK120X132.2X7.1	120.00	132.20	07.10	126.00

GHP Schmutzabstreifer aus Polyurethan GHP Joints racleur en Polyurethan GHP



Technische Daten

Material Polyurethan
 Geschwindigkeit max. 0,8 m/s
 Medium mineralische Öle, Wasser, Luft

Données techniques

Matériel Polyurethan
 Vitesse max. 0,8 m/s
 Fonctionne avec huile minérale, eau, air

Bestell-Nr.	d	D	H
N° de commande	d	D	H
	Ø mm	Ø mm	mm
GHP12X20X4	12.00	20.00	04.00
GHP16X24X4	16.00	24.00	04.00
GHP18X26X4	18.00	26.00	04.00
GHP20X28X4	20.00	28.00	04.00
GHP22X30X4	22.00	30.00	04.00
GHP25X33X4	25.00	33.00	04.00
GHP28X36X4	28.00	36.00	04.00



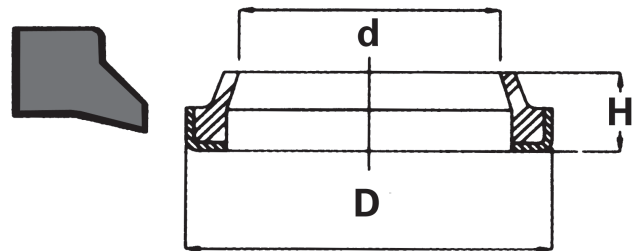


GHP
Schmutzabstreifer aus Polyurethan GHP
Joints racleur en Polyurethan GHP



Bestell-Nr.	d	D	H
N° de commande	d	D	H
	Ø mm	Ø mm	mm
GHP30X38X4	30.00	38.00	04.00
GHP32X40X4	32.00	40.00	04.00
GHP35X43X4	35.00	43.00	04.00
GHP36X44X4	36.00	44.00	04.00
GHP40X48X4	40.00	48.00	04.00
GHP45X53X4	45.00	53.00	04.00
GHP50X58X4	50.00	58.00	04.00
GHP55X63X4	55.00	63.00	04.00
GHP56X64X4	56.00	64.00	04.00
GHP60X68X4	60.00	68.00	04.00
GHP63X71X4	63.00	71.00	04.00
GHP65X73X4	65.00	73.00	04.00
GHP70X78X4	70.00	78.00	04.00
GHP75X83X4	75.00	83.00	04.00
GHP80X88X4	80.00	88.00	04.00
GHP85X93X4	85.00	93.00	04.00
GHP90X98X4	90.00	98.00	04.00
GHP95X103X4	95.00	103.00	04.00
GHP100X108X4	100.00	108.00	04.00

GHC
Schmutzabstreifer GHC aus NBR mit Stahlgehäuse
Joints racleur GHC en NBR avec cage an acier

**Technische Daten**

Temperaturbereich	-30 °C + 120 °C
Material	NBR
Medium	mineralische Oele, Wasser, Luft

Données techniques

Température	-30 °C + 120 °C
Matériel	NBR
Fonctionne avec	Fonctionne avec huile minérale, eau, air

Bestell-Nr.	d	D	H
N° de commande	d	D	H
	Ø mm	Ø mm	mm
GHC010X16X3/4.5	10	16	3/4.5
GHC010X20X5/8	10	20	5/8
GHC012X18X4/6	12	18	4/6
GHC012X20X4/6	12	20	4/6
GHC014X19.8X3/4.5	14	19.8	3/4.5





GHC

Schmutzabstreifer GHC aus NBR mit Stahlgehäuse

Joints racleur GHC en NBR avec cage en acier



Bestell-Nr.	d	D	H
N° de commande	d	D	H
	Ø mm	Ø mm	mm
GHC014X20X3.5/5	14	20	3.5/5
GHC014X22X3/4	14	22	3/4
GHC016X22X3/4	16	22	3/4
GHC016X26X5/8	16	26	5/8
GHC018X28X5/7	18	28	5/7
GHC018X28X7/10	18	28	7/10
GHC018X32X5/9	18	32	5/9
GHC020X26X3.5/5	20	26	3.5/5
GHC020X28X3.5/5	20	28	3.5/5
GHC020X30X4/9	20	30	4/9
GHC020X30X5/8	20	30	5/8
GHC020X30X7/10	20	30	7/10
GHC020X35X7/10	20	35	7/10
GHC021X28X3.5/5	21	28	3.5/5
GHC022X28X5/9	22	28	5/9
GHC022X30X4/5	22	30	4/5
GHC022X32X5/7	22	32	5/7
GHC022X32X7/10	22	32	7/10
GHC022X35X5/8	22	35	5/8
GHC024X32X5/7	24	32	5/7
GHC025X31X5/7	25	31	5/7
GHC025.4X33X3.2/4.5	25	33	3.2/4.5
GHC025X35X5/8	25	35	5/8
GHC025X35X7/10	25	35	7/10
GHC028X38X5/8	28	38	5/8
GHC028X38X7/10	28	38	7/10
GHC028X40X7/10	28	40	7/10
GHC030X40X5/8	30	40	5/8
GHC030X40X7/10	30	40	7/10
GHC032X40X4/7	32	40	4/7
GHC032X42X5/7	32	42	5/7
GHC032X42X7/10	32	42	7/10
GHC032X45X4/8	32	45	4/8
GHC032X45X5/7	32	45	5/7
GHC032X45X7/10	32	45	7/10
GHC035X45X5/8	35	45	5/8
GHC035X45X7/10	35	45	7/10
GHC035X52X7/10	35	52	7/10
GHC036X45X7/10	36	45	7/10
GHC040X50X5/8	40	50	5/8
GHC040X50X7/10	40	50	7/10
GHC045X55X7/10	45	55	7/10
GHC045X60X7/10	45	60	7/10
GHC048X60X7/10	48	60	7/10
GHC050X56X5/8	50	56	5/8
GHC050X60X5/7	50	60	5/7
GHC050X60X7/10	50	60	7/10





GHC
Schmutzabstreifer GHC aus NBR mit Stahlgehäuse
Joints racleur GHC en NBR avec cage an acier

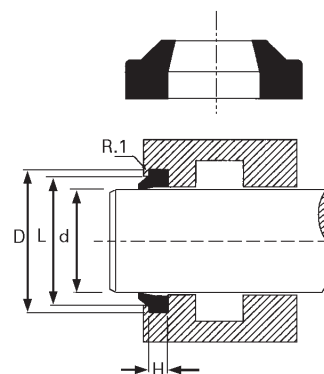


Bestell-Nr.	d	D	H
N° de commande	d	D	H
	Ø mm	Ø mm	mm
GHC050X63X7/10	50	63	7/10
GHC050X65X7/10	50	65	7/10
GHC055X63X7/10	55	63	7/10
GHC055X65X7/10	55	65	7/10
GHC056X65X7/10	56	65	7/10
GHC056X66X7/10	56	66	7/10
GHC070X60X7/10	60	70	7/10
GHC060X80X7/10	60	80	7/10
GHC063X75X7/10	63	75	7/10
GHC065X75X7/10	65	75	7/10
GHC070X80X7/10	70	80	7/10

**Technische Daten**

Temperaturbereich -30 °C +120 °C
Material NBR
Medium mineralische Öle, Wasser, Luft

GHM
Schmutzabstreifer GHM aus NBR
Joints racleur GHM en NBR

**Données techniques**

Température -30 °C +120 °C
Matériel NBR
Fonctionne avec huile minérale, eau, air

Bestell-Nr.	d	D	H	L
N° de commande	d	D	H	L
	Ø mm	Ø mm	mm	Ø mm
GHM12X18.6X3.8	12.00	18.60	03.80	15.00
GHM13X19.6X3.8	13.00	19.60	03.80	16.00
GHM15X21.6X3.8	15.00	21.60	03.80	18.00
GHM17X23.6X3.8	17.00	23.60	03.80	20.00
GHM18X24.6X3.8	18.00	24.60	03.80	21.00
GHM19X28.6X5.3	19.00	28.60	05.30	22.00
GHM20X28.6X5.3	20.00	28.60	05.30	23.00
GHM22X30.6X5.3	22.00	30.60	05.30	25.00
GHM24X32.6X5.3	24.00	32.60	05.30	27.00
GHM25X33.6X5.3	25.00	33.60	05.30	28.00





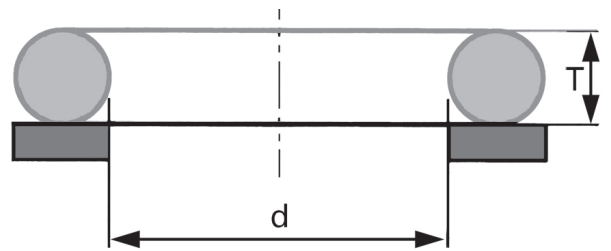
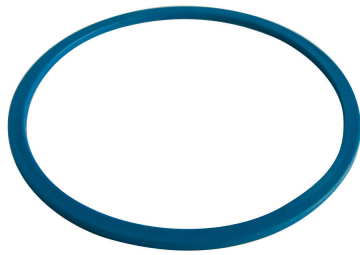
GHM Schmutzabstreifer GHM aus NBR Joints racleur GHM en NBR



Bestell-Nr.	d	D	H	L
N° de commande	d	D	H	L
	Ø mm	Ø mm	mm	Ø mm
GHM26X34.6X5.3	26.00	34.60	05.30	29.00
GHM28X36.6X5.3	28.00	36.60	05.30	31.00
GHM30X38.6X5.3	30.00	38.60	05.30	33.00
GHM35X43.6X5.3	35.00	43.60	05.30	38.00
GHM38X46.6X5.3	38.00	46.60	05.30	41.00
GHM40X48.6X5.3	40.00	48.60	05.30	43.00
GHM42X50.6X5.3	42.00	50.60	05.30	45.00
GHM46X54.0X5.0	46.00	54.00	05.00	50.00
GHM46X54.6X5.3	46.00	54.60	05.30	49.00
GHM48X56.6X5.3	48.00	56.60	05.30	51.00
GHM50X58.6X5.3	50.00	58.60	05.30	53.00
GHM50X60.6X5.3	50.00	60.60	05.30	53.00
GHM53X61.6X5.3	53.00	61.60	05.30	56.00
GHM55X63.6X5.3	55.00	63.60	05.30	58.00
GHM56X66.6X5.3	56.00	66.60	05.30	59.00
GHM60X68.6X5.3	60.00	68.60	05.30	63.00
GHM60X70.6X5.3	60.00	70.60	05.30	63.00
GHM61X69.0X5.0	61.00	69.00	05.00	65.00
GHM63X71.6X5.3	63.00	71.60	05.30	66.00
GHM63X73.6X5.3	63.00	73.60	05.30	66.00
GHM65X73.6X5.3	65.00	73.60	05.30	68.00
GHM65X75.6X5.3	65.00	75.60	05.30	68.00
GHM68X76.0X5.0	68.00	76.00	05.00	72.00
GHM70X78.6X5.3	70.00	78.60	05.30	73.00
GHM70X80.6X5.3	70.00	80.60	05.30	73.00
GHM70X82.6X7.1	70.00	82.60	07.10	76.00
GHM75X83.6X5.3	75.00	83.60	05.30	78.00
GHM75X87.2X7.1	75.00	87.20	07.10	81.00
GHM76X84.0X5.0	76.00	84.00	05.00	72.00
GHM80X88.6X5.3	80.00	88.60	05.30	83.00
GHM80X92.2X7.1	80.00	92.20	07.10	86.00
GHM88X96.0X5.0	88.00	96.00	05.00	92.00
GHM91X99.0X5.0	91.00	99.00	05.00	94.00
GHM107X115X5	107.00	115.00	05.00	111.00
GHM126X134X5	126.00	134.00	05.00	130.00
GHM145X153X5	145.00	153.00	05.00	145.00



GKS
Stützringe aus Polyurethan
Rondelle antiextrusion en polyurethan



	Dicke épaisseur GKS				Für/pour Ø O-Ring T
		L1	L2	L3	
	1,40	2,5	4	5,5	1,78
	1,40	3,5	5	6,5	2,62
	1,40	4,5	6	7,5	3,53
	1,70	7,0	9	10,5	5,34
	2,50	9,5	12	14,5	6,99

Technische Daten

Temperaturbereich
Material

-30 °C + 130 °C
Polyurethan

Données techniques

Température
Matériel

-30 °C + 130 °C
Polyurethan

Bestell-Nr.	d	T
N° de commande	d	T
	Ø mm	Ø mm
GKS012.10X1.60	12.10	1.6
GKS012.42x1.78	12.42	1.78
GKS014.10x1.60	14.10	1.6
GKS015.60X1.78	15.60	1.78
GKS016.36x2.20	16.36	2.20
GKS020.35x1.78	20.35	1.78
GKS025.07x2.62	25.07	2.62
GKS026.65x2.62	26.65	2.62
GKS028.17x3.53	28.17	3.53
GKS032.93x3.53	32.93	3.53
GKS037.69x3.53	37.69	3.53
GKS042.86x3.53	42.86	3.53
GKS049.21x3.53	49.21	3.53
GKS052.39X3.53	52.39	3.53
GKS056.82X2.62	56.82	2.62
GKS057.15x3.53	57.15	3.53
GKS058.74x3.53	58.74	3.53
GKS059.92X3.53	59.92	3.53
GKS063.50x3.53	63.50	3.53
GKS068.25x3.53	68.25	3.53
GKS071.12X2.62	71.12	2.62
GKS073.03X3.53	73.03	3.53
GKS074.63X5.34	74.63	5.34
GKS079.77X5.34	79.77	5.34
GKS085.09X5.34	85.09	5.34
GKS088.57X2.62	88.57	2.62
GKS089.69X5.34	89.69	5.34



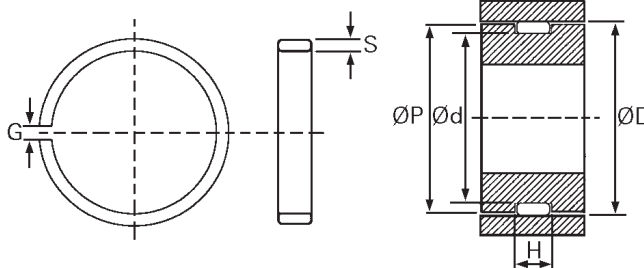


GKS Stützringe aus Polyurethan Rondelle antiextrusion en polyurethan



Bestell-Nr.		d	T
N° de commande		d	T
		Ø mm	Ø mm
GKS100.00x5.34		100.00	5.34
GKS107.62x2.62		107.62	2.62
GKS109.54x5.34		109.54	5.34
GKS110.49x5.34		110.49	5.34
GKS113.67x5.34		113.67	5.34
GKS020.22x3.53	NEW	20.22	3.53

AGE diverse Gleitringe Joints gras, divers



Technische Daten

Temperaturbereich -30 °C + 110 °C
Eigenschaften/Vorteile max. Kraft, radial: 400 kg/cm²
Geschwindigkeit max. 0,8 m/s

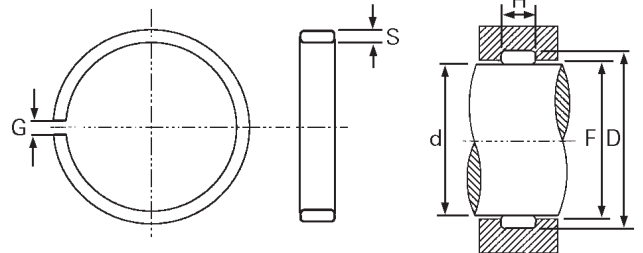
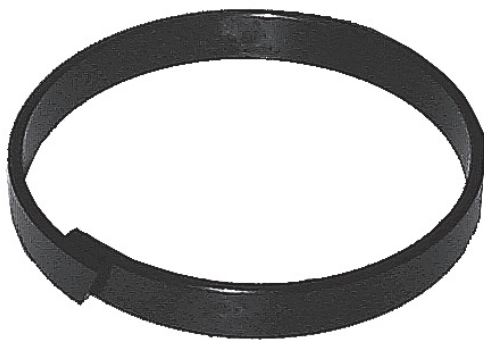
Données techniques

Température -30 °C + 110 °C
Caractéristiques, avantages Force radial max: 400 kg/cm²
Vitesse max. 0,8 m/s

Bestell-Nr.	d	D	H	F	S max	S min	G
N° de commande	d	D	H	F	S max	S min	G
	Ø mm	Ø mm	mm	Ø mm	mm	mm	mm
AGE016X12X9.6	16	12	9.6	14	1.97	1.92	1.0
AGE020X16X9.6	20	16	9.6	18	1.97	1.92	1.0
AGE025X21X9.6	25	21	9.6	23	1.97	1.92	1.0
AGE030X26X9.6	30	26	9.6	28	1.97	1.92	1.0
AGE032X28X9.6	32	28	9.6	30	1.97	1.92	1.0
AGE035X31X9.6	35	31	9.6	33	1.97	1.92	1.0
AGE040X36X9.6	40	36	9.6	38	1.97	1.92	1.0
AGE045X41X9.6	45	41	9.6	43	1.97	1.92	1.0
AGE050X44X9.6	50	44	9.6	47	2.98	2.91	1.5
AGE055X49X12.8	55	49	12.8	52	2.98	2.91	1.5
AGE060X54X12.8	60	54	12.8	57	2.98	2.91	1.5
AGE065X59X12.8	65	59	12.8	62	2.98	2.91	1.5
AGE070X64X12.8	70	64	12.8	67	2.98	2.91	1.5
AGE075X69X12.8	75	69	12.8	72	2.98	2.91	1.5
AGE080X74X12.8	80	74	12.8	77	2.98	2.91	1.5
AGE085X79X12.8	85	79	12.8	82	2.98	2.91	1.5
AGE090X84X12.8	90	84	12.8	87	2.98	2.91	1.5
AGE095X89X12.8	95	89	12.8	92	2.98	2.91	1.5


AGE
diverse Gleitringe
Joints gras, divers

Bestell-Nr.	d	D	H	F	S max	S min	G
N° de commande	d	D	H	F	S max	S min	G
	Ø mm	Ø mm	mm	Ø mm	mm	mm	mm
AGE100X94X12.8	100	94	12.8	97	2.98	2.91	1.5
AGE105X99X12.8	105	99	12.8	102	2.98	2.91	1.5
AGE110X104X12.8	110	104	12.8	107	2.98	2.91	1.5
AGE115X109X12.8	115	109	12.8	112	2.98	2.91	1.5
AGE120X114X12.8	120	114	12.8	117	2.98	2.91	1.5
AGE125X119X12.8	125	119	12.8	122	2.98	2.91	1.5
AGE130X124X12.8	130	124	12.8	127	2.98	2.91	1.5
AGE135X129X12.8	135	129	12.8	132	2.98	2.91	1.5
AGE140X134X12.8	140	134	12.8	137	2.98	2.91	1.5
AGE145X139X12.8	145	139	12.8	142	2.98	2.91	1.5
AGE150X144X12.8	150	144	12.8	147	2.98	2.91	1.5

AGI
diverse Gleitringe AGI
Joints gras AGI, divers
**Technische Daten**

Temperaturbereich
Eigenschaften/Vorteile
Geschwindigkeit

-30 °C + 110 °C
max. Kraft, radial: 400 kg/cm²
max. 0,8 m/s

Données techniques

Température
Caractéristiques, avantages
Vitesse

-30 °C + 110 °C
Force radiale max: 400 kg/cm²
max. 0,8 m/s

Bestell-Nr.	d	D	H	F	S max	S min	G
N° de commande	d	D	H	F	S max	S min	G
	Ø mm	Ø mm	mm	Ø mm	mm	mm	mm
AGI016X12X9.6	16	12	09.6	14	1.97	1.92	1.0
AGI018X14X9.6	18	14	9.6	16	1.97	1.92	1.0
AGI020X16X9.6	20	16	9.6	18	1.97	1.92	1.0
AGI022X18X9.6	22	18	9.6	20	1.97	1.92	1.0
AGI024X20X9.6	24	20	9.6	22	1.97	1.92	1.0
AGI026X22X9.6	26	22	9.6	24	1.97	1.92	1.0
AGI029X25X9.6	29	25	9.6	27	1.97	1.92	1.0
AGI030X26X9.6	30	26	9.6	28	1.97	1.92	1.0
AGI032X28X9.6	32	28	9.6	30	1.97	1.92	1.0
AGI034X30X9.6	34	30	9.6	32	1.97	1.92	1.0
AGI036X32X9.6	36	32	9.6	34	1.97	1.92	1.0
AGI039X35X9.6	39	35	9.6	37	1.97	1.92	1.0
AGI040X36X9.6	40	36	9.6	38	1.97	1.92	1.0



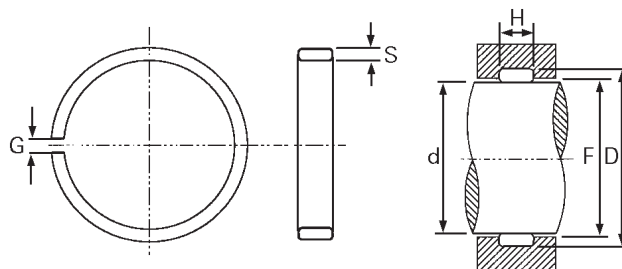
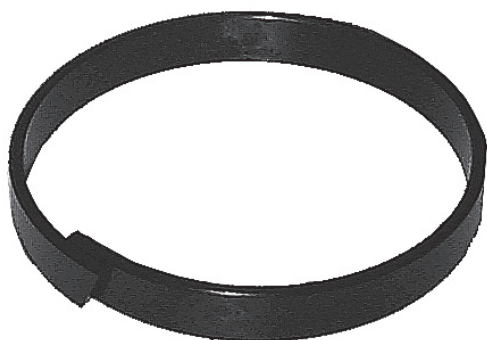


AGI diverse Gleitringe AGI Joints gras AGI, divers



Bestell-Nr.	d	D	H	F	S max	S min	G
N° de commande	d	D	H	F	S max	S min	G
	Ø mm	Ø mm	mm	Ø mm	mm	mm	mm
AGI042X38X9.6	42	38	9.6	40	1.97	1.92	1.0
AGI044X40X9.6	44	40	9.6	42	1.97	1.92	1.0
AGI051X45X9.6	51	45	9.6	48	2.98	2.91	1.5
AGI052X46X9.6	52	46	9.6	49	2.98	2.91	1.5
AGI054X48X9.6	54	48	9.6	51	2.98	2.91	1.5
AGI056X50X9.6	56	50	9.6	53	2.98	2.91	1.5
AGI059X53X9.6	59	53	9.6	56	2.98	2.91	1.5
AGI061X55X9.6	61	55	9.6	58	2.98	2.91	1.5
AGI066X60X12.8	66	60	12.8	63	2.98	2.91	1.5
AGI069X63X12.8	69	63	12.8	66	2.98	2.91	1.5
AGI071X65X12.8	71	65	12.8	68	2.98	2.91	1.5
AGI076X70X12.8	76	70	12.8	73	2.98	2.91	1.5
AGI081X75X12.8	81	75	12.8	78	2.98	2.91	1.5
AGI086X80X12.8	86	80	12.8	83	2.98	2.91	1.5
AGI091X85X12.8	91	85	12.8	88	2.98	2.91	1.5
AGI096X90X12.8	96	90	12.8	93	2.98	2.91	1.5
AGI101X95X12.8	101	95	12.8	98	2.98	2.91	1.5
AGI106X100X12.8	106	100	12.8	103	2.98	2.91	1.5
AGI111X105X12.8	111	105	12.8	108	2.98	2.91	1.5
AGI116X110X12.8	116	110	12.8	113	2.98	2.91	1.5

TF PTFE-Teflon Gleitringe, per Meter Joints gras PTFE-Teflon, en mètre



Technische Daten

Temperaturbereich -60° C + 220° C
 Eigenschaften/Vorteile max. Kraft, radial: 25 kg/cm²
 Geschwindigkeit max. 0.5 m/s
 Material PTFE mit Bronze-Füllstoff

Données techniques

Température -60° C + 220° C
 Caractéristiques, avantages force radial max: 25 kg/cm²
 Vitesse max. 0.5 m/s
 Matériel PTFE avec bronze

Bestell-Nr.	H	S
N° de commande	H	S
	mm	mm
TF0303.2X1.5	3.2	1.5
TF0304.2X2.0	4.2	2.0
TF0304.2X2.5	4.2	2.5
TF0306.3X1.5	6.3	1.5
TF0306.3X2.0	6.3	2.0



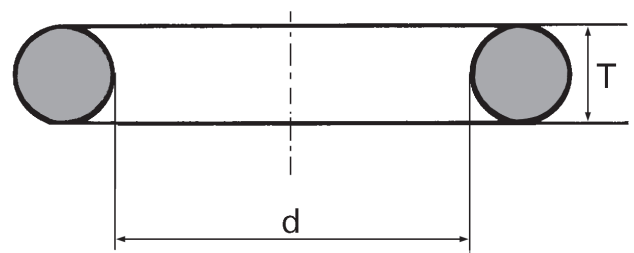
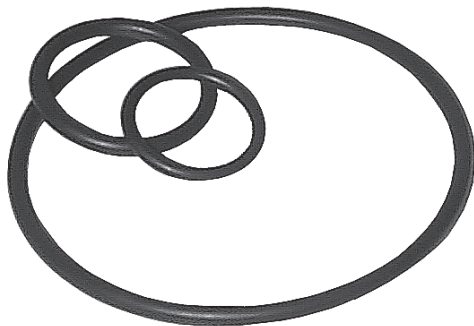


TF
PTFE-Teflon Gleitringe, per Meter
Joints gras PTFE-Teflon, en mètre



Bestell-Nr.	H	S
N° de commande	H	S
	mm	mm
TF0306.3X2.5	6.3	2.5
TF0308.1X2.0	8.1	2.0
TF0308.1X2.5	8.1	2.5
TF0309.6X3.0	9.6	3.0
TF0309.7X2.0	9.7	2.0
TF0309.7X2.5	9.7	2.5
TF0312.8X3.0	12.8	3.0
TF0315.0X2.0	15.0	2.0
TF0315.0X2.5	15.0	2.5
TF0319.2X3.0	19.2	3.0
TF0320.0X2.0	20.0	2.0
TF0320.0X2.5	20.0	2.5
TF0320.0X3.0	20.0	3.0
TF0325.0X2.5	25.0	2.5
TF0325.0X3.0	25.0	3.0
TF0330.0X2.0	30.0	2.0
TF0330.0X2.5	30.0	2.5
TF0330.0X3.0	30.0	3.0
TF0335.0X3.0	35.0	3.0
TF0340.0X3.0	40.0	3.0

70 Shore
O-Ringe aus NBR Profil Ø 1.0 mm
O-Ring en NBR profil Ø 1.0 mm

**Technische Daten**

Temperaturbereich -30° C +130° C
Material NBR-Elastomer 70° Shore

Données techniques

Température -30° C +130° C
Matériel Elastomer NBR 70° Shore

Bestell-Nr.	d	T
N° de commande	d	T
	Ø mm	Ø mm
O-RING 03.00X1.00	03.00	1.00
O-RING 04.00X1.00	04.00	1.00
O-RING 05.00X1.00	05.00	1.00
O-RING 06.00X1.00	06.00	1.00
O-RING 07.00X1.00	07.00	1.00

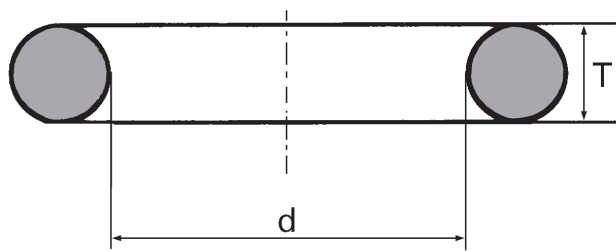
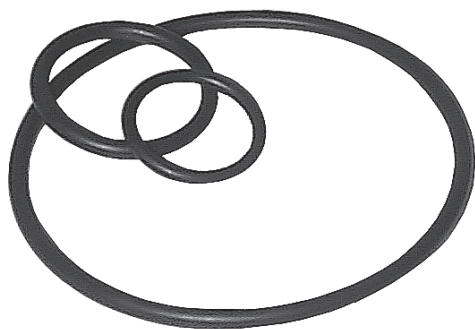


70 Shore
O-Ringe aus NBR Profil Ø 1.0 mm
O-Ring en NBR profil Ø 1.0 mm



Bestell-Nr.	d	T
N° de commande	d	T
	Ø mm	Ø mm
O-RING 08.00X1.00	08.00	1.00
O-RING 09.00X1.00	09.00	1.00
O-RING 10.00X1.00	10.00	1.00
O-RING 23.00X1.00	23.00	1.00

70 Shore
O-Ringe aus NBR Profil Ø 1.5 mm
O-Ring en NBR profil Ø 1.5 mm



Technische Daten

Temperaturbereich -30° C +130° C
 Material NBR-Elastomer 70° Shore

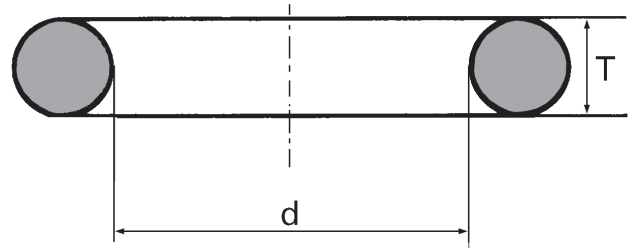
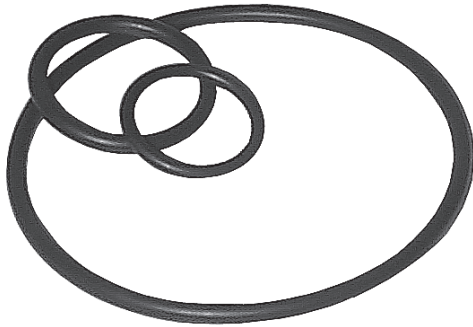
Données techniques

Température -30° C +130° C
 Matériel Elastomer NBR 70° Shore

Bestell-Nr.	d	T
N° de commande	d	T
	Ø mm	Ø mm
O-RING 01.42X1.52	1.42	1.50
O-RING 03.50X1.50	3.50	1.50
O-RING 04.00X1.50	04.00	1.50
O-RING 04.50X1.50	04.50	1.50
O-RING 05.00X1.50	05.00	1.50
O-RING 06.00X1.50	06.00	1.50
O-RING 07.00X1.50	07.00	1.50
O-RING 08.00X1.50	08.00	1.50
O-RING 08.50X1.50	08.50	1.50
O-RING 09.00X1.50	09.00	1.50
O-RING 10.00X1.50	10.00	1.50
O-RING 11.00X1.50	11.00	1.50
O-RING 12.00X1.50	12.00	1.50
O-RING 13.00X1.50	13.00	1.50
O-RING 14.00X1.50	14.00	1.50
O-RING 15.00X1.50	15.00	1.50
O-RING 23.00X1.50	23.00	1.50
O-RING 35.00X1.5	35.00	1.50



70 Shore
O-Ringe aus NBR Profil Ø 1.6 mm
O-Ring en NBR profil Ø 1.6 mm

**Technische Daten**

Temperaturbereich
Material

-30° C +130° C
NBR-Elastomer 70° Shore

Données techniques

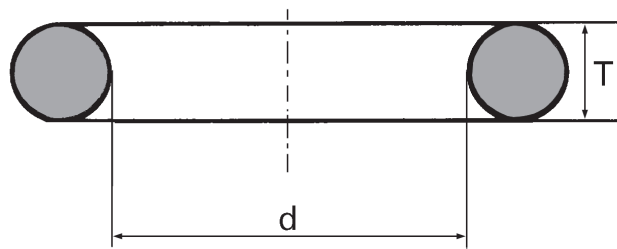
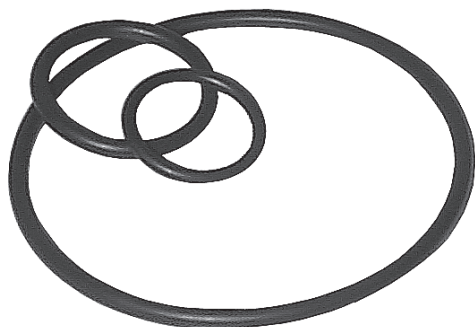
Température
Matériel

-30° C +130° C
Elastomer NBR 70° Shore

Bestell-Nr.	d	T
N° de commande	d	T
	Ø mm	Ø mm
O-RING 04.10X1.60	04.10	1.60
O-RING 05.10X1.60	05.10	1.60
O-RING 06.10X1.60	06.10	1.60
O-RING 07.10X1.60	07.10	1.60
O-RING 08.10X1.60	08.10	1.60
O-RING 09.10X1.60	09.10	1.60
O-RING 10.10X1.60	10.10	1.60
O-RING 11.10X1.60	11.10	1.60
O-RING 12.10X1.60	12.10	1.60
O-RING 13.10X1.60	13.10	1.60
O-RING 14.10X1.60	14.10	1.60
O-RING 15.10X1.60	15.10	1.60
O-RING 16.10X1.60	16.10	1.60
O-RING 17.10X1.60	17.10	1.60
O-RING 18.10X1.60	18.10	1.60
O-RING 19.10X1.60	19.10	1.60
O-RING 22.10X1.60	22.10	1.60
O-RING 25.10X1.60	25.10	1.60
O-RING 27.10X1.60	27.10	1.60
O-RING 29.10X1.60	29.10	1.60
O-RING 22.10X1.60	22.10	1.60



70 Shore
O-Ringe aus NBR Profil Ø 1.78 mm
O-Ring en NBR profil Ø 1.78 mm



Technische Daten

Temperaturbereich -30° C +130° C
 Material NBR-Elastomer 70° Shore

Données techniques

Température -30° C +130° C
 Matériel Elastomer NBR 70° Shore

Bestell-Nr.	d	T
N° de commande	d	T
	Ø mm	Ø mm
O-RING 02.90X1.78	02.90	1.78
O-RING 03.69X1.78	03.69	1.78
O-RING 04.48X1.78	04.48	1.78
O-RING 05.28X1.78	05.28	1.78
O-RING 06.07X1.78	06.07	1.78
O-RING 06.75X1.78	06.75	1.78
O-RING 07.66X1.78	07.66	1.78
O-RING 08.73X1.78	08.73	1.78
O-RING 09.25X1.78	09.25	1.78
O-RING 10.82X1.78	10.82	1.78
O-RING 11.11X1.78	11.11	1.78
O-RING 10.50X1.80	10.50	1.78
O-RING 12.42X1.78	12.42	1.78
O-RING 14.00X1.78	14.00	1.78
O-RING 15.60X1.78	15.60	1.78
O-RING 18.77X1.78	18.77	1.78
O-RING 20.35X1.78	20.35	1.78
O-RING 21.95X1.78	21.95	1.78
O-RING 23.52X1.78	23.52	1.78
O-RING 25.12X1.78	25.12	1.78
O-RING 26.70X1.78	26.70	1.78
O-RING 28.30X1.78	28.30	1.78
O-RING 29.87X1.78	29.87	1.78
O-RING 31.47X1.78	31.47	1.78
O-RING 33.05X1.78	33.05	1.78
O-RING 34.65X1.78	34.65	1.78
O-RING 37.82X1.78	37.82	1.78
O-RING 41.00X1.78	41.00	1.78
O-RING 44.17X1.78	44.17	1.78
O-RING 47.35X1.78	47.35	1.78
O-RING 50.52X1.78	50.52	1.78
O-RING 53.70X1.78	53.70	1.78
O-RING 56.87X1.78	56.87	1.78
O-RING 60.05X1.78	60.05	1.78
O-RING 63.22X1.78	63.22	1.78
O-RING 66.40X1.78	66.40	1.78
O-RING 69.57X1.78	69.57	1.78



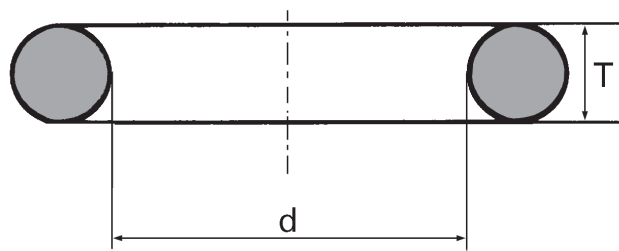
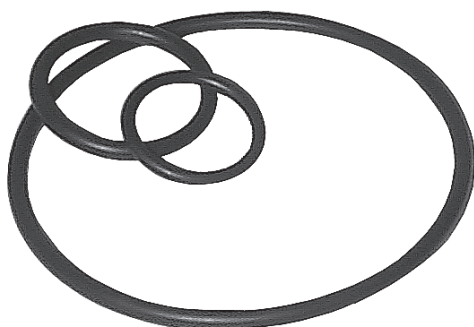


70 Shore
O-Ringe aus NBR Profil Ø 1.78 mm
O-Ring en NBR profil Ø 1.78 mm



Bestell-Nr.	d	T
N° de commande	d	T
	Ø mm	Ø mm
O-RING 72.75X1.78	72.75	1.78
O-RING 75.92X1.78	75.92	1.78
O-RING 82.27X1.78	82.27	1.78
O-RING 88.62X1.78	88.62	1.78
O-RING 91.70X1.78	91.70	1.78
O-RING 94.97X1.78	94.97	1.78
O-RING 101.32X1.78	101.32	1.78
O-RING 107.64X1.78	107.64	1.78
O-RING 114.02X1.78	114.02	1.78
O-RING 120.37X1.78	120.37	1.78

70 Shore
O-Ringe aus NBR Profil Ø 1.9 mm
O-Ring en NBR profil Ø 1.9 mm

**Technische Daten**

Temperaturbereich -30° C +130° C
Material NBR-Elastomer 70° Shore

Données techniques

Température -30° C +130° C
Matériel Elastomer NBR 70° Shore

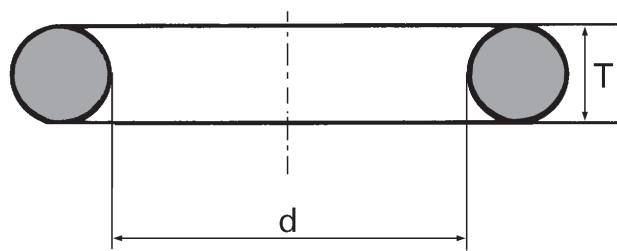
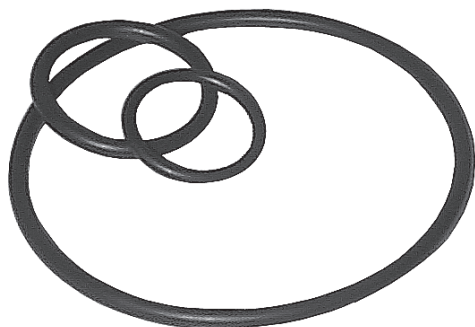
Bestell-Nr.	d	T
N° de commande	d	T
	Ø mm	Ø mm
O-RING 04.20X1.90	04.20	1.90
O-RING 04.70X1.42	04.70	1.42
O-RING 04.90X1.90	04.90	1.90
O-RING 05.70X1.90	05.70	1.90
O-RING 06.40X1.90	06.40	1.90
O-RING 07.20X1.90	07.20	1.90
O-RING 08.00X1.90	08.00	1.90
O-RING 08.90X1.90	08.90	1.90



70 Shore

O-Ringe aus NBR Profil Ø 2.0 mm

O-Ring en NBR profil Ø 2.0 mm



Technische Daten

Temperaturbereich

-30° C +130° C

Material

NBR-Elastomer 70° Shore

Données techniques

Température

-30° C +130° C

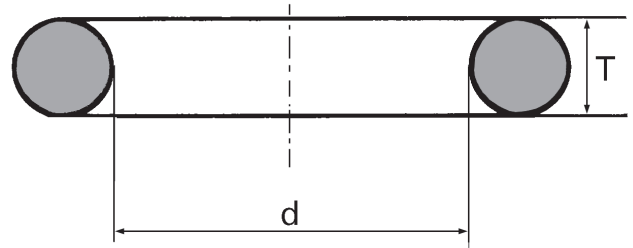
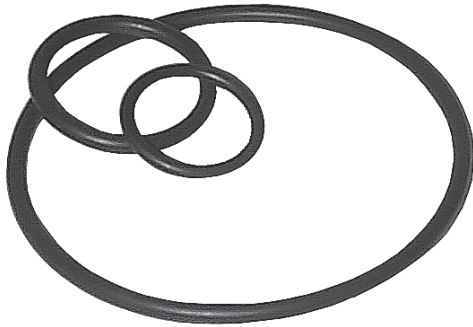
Matériel

Elastomer NBR 70° Shore

Bestell-Nr.	d	T
N° de commande	d	T
	Ø mm	Ø mm
O-RING 04.00X2.00	04.00	2.00
O-RING 05.00X2.00	05.00	2.00
O-RING 06.00X2.00	06.00	2.00
O-RING 07.00X2.00	07.00	2.00
O-RING 08.00X2.00	08.00	2.00
O-RING 09.00X2.00	09.00	2.00
O-RING 15.00X2.00	15.00	2.00
O-RING 10.00X2.00	10.00	2.00
O-RING 11.00X2.00	11.00	2.00
O-RING 12.00X2.00	12.00	2.00
O-RING 12.50X2.00	12.50	2.00
O-RING 13.00X2.00	13.00	2.00
O-RING 14.00X2.00	14.00	2.00
O-RING 14.50X2.00	14.50	2.00
O-RING 15.00X2.00	15.00	2.00
O-RING 15.50X2.00	15.50	2.00
O-RING 16.00X2.00	16.00	2.00
O-RING 16.50X2.00	16.50	2.00
O-RING 17.00X2.00	17.00	2.00
O-RING 18.00X2.00	18.00	2.00
O-RING 19.50X2.00	19.50	2.00
O-RING 20.00X2.00	20.00	2.00
O-RING 21.00X2.00	21.00	2.00
O-RING 22.00X2.00	22.00	2.00
O-RING 23.00X2.00	23.00	2.00
O-RING 26.00X2.00	26.00	2.00
O-RING 27.00X2.00	27.00	2.00
O-RING 29.00X2.00	29.00	2.00
O-RING 48.00X2.00	48.00	2.00
O-RING 62.00X2.00	62.00	2.00
O-RING 66.00X2.00	66.00	2.00
O-RING 83.00X2.00	83.00	2.00
O-RING 90.00X2.00	90.00	2.00



70 Shore
O-Ringe aus NBR Profil Ø 2.4 mm
O-Ring en NBR profil Ø 2.4 mm

**Technische Daten**

Temperaturbereich
Material

-30° C +130° C
NBR-Elastomer 70° Shore

Données techniques

Température
Matériel

-30° C +130° C
Elastomer NBR 70° Shore

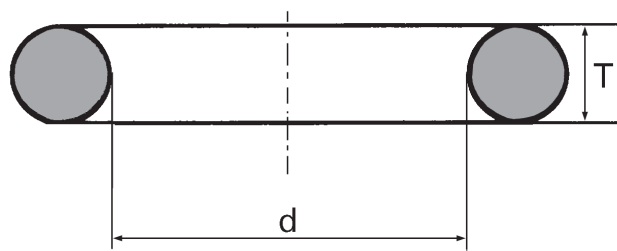
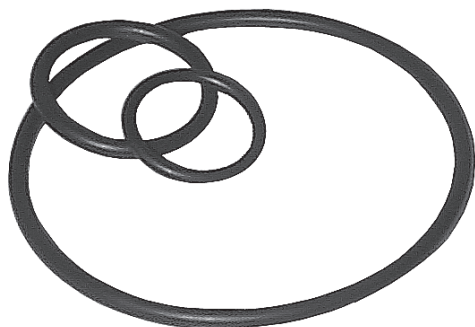
Bestell-Nr.	d	T
N° de commande	d	T
	Ø mm	Ø mm
O-RING 04.30X2.40	04.30	2.40
O-RING 05.30X2.40	05.30	2.40
O-RING 06.30X2.40	06.30	2.40
O-RING 07.30X2.40	07.30	2.40
O-RING 08.30X2.40	08.30	2.40
O-RING 09.30X2.40	09.30	2.40
O-RING 10.30X2.40	10.30	2.40
O-RING 11.30X2.40	11.30	2.40
O-RING 12.30X2.40	12.30	2.40
O-RING 13.30X2.40	13.30	2.40
O-RING 14.30X2.40	14.30	2.40
O-RING 16.30X2.40	16.30	2.40
O-RING 17.30X2.40	17.30	2.40
O-RING 19.30X2.40	19.30	2.40
O-RING 20.50X2.40	20.5	2.40
O-RING 27.60X2.40	27.60	2.40



70 Shore

O-Ringe aus NBR Profil Ø 2.5 mm

O-Ring en NBR profil Ø 2.5 mm



Technische Daten

Temperaturbereich

-30° C +130° C

Material

NBR-Elastomer 70° Shore

Données techniques

Température

-30° C +130° C

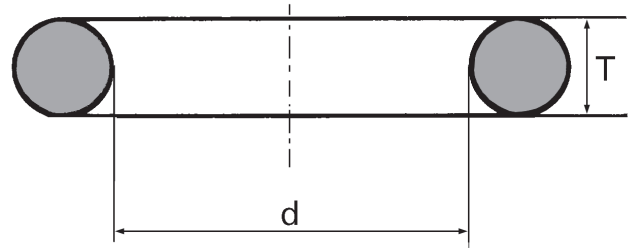
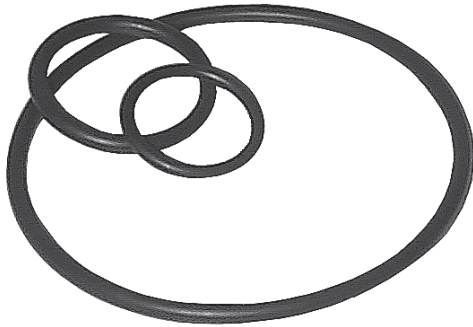
Matériel

Elastomer NBR 70° Shore

Bestell-Nr.	d	T
N° de commande	d	T
	Ø mm	Ø mm
O-RING 05.00X2.50	05.00	2.50
O-RING 07.00X2.50	07.00	2.50
O-RING 08.00X2.50	08.00	2.50
O-RING 09.00X2.50	09.00	2.50
O-RING 10.00X2.50	10.00	2.50
O-RING 11.00X2.50	11.00	2.50
O-RING 12.00X2.50	12.00	2.50
O-RING 13.00X2.50	13.00	2.50
O-RING 14.00X2.50	14.00	2.50
O-RING 15.00X2.50	15.00	2.50
O-RING 16.00X2.50	16.00	2.50
O-RING 17.00X2.50	17.00	2.50
O-RING 18.00X2.50	18.00	2.50
O-RING 19.00X2.50	19.00	2.50
O-RING 20.00X2.50	20.00	2.50
O-RING 21.00X2.50	21.00	2.50
O-RING 22.00X2.50	22.00	2.50
O-RING 24.00X2.50	24.00	2.50
O-RING 25.00X2.50	25.00	2.50
O-RING 26.00X2.50	26.00	2.50
O-RING 26.50X2.50	26.50	2.50
O-RING 27.00X2.50	27.00	2.50
O-RING 31.00X2.50	31.00	2.50
O-RING 32.00X2.50	32.00	2.50
O-RING 33.00X2.50	33.00	2.50
O-RING 34.00X2.50	34.00	2.50
O-RING 35.00X2.50	35.00	2.50
O-RING 38.00X2.50	38.00	2.50
O-RING 39.00X2.50	39.00	2.50
O-RING 41.00X2.50	41.0	2.50
O-RING 45.00X2.50	45.00	2.50
O-RING 47.00X2.50	47.00	2.50



70 Shore
O-Ringe aus NBR Profil Ø 2.62 mm
O-Ring en NBR profil Ø 2.62 mm

**Technische Daten**

Temperaturbereich
Material

-30° C +130° C
NBR-Elastomer 70° Shore

Données techniques

Température
Matériel

-30° C +130° C
Elastomer NBR 70° Shore

Bestell-Nr.	d	T
N° de commande	d	T
	Ø mm	Ø mm
O-RING 04.42X2.62	04.42	2.62
O-RING 05.23X2.62	05.23	2.62
O-RING 09.19X2.62	09.19	2.62
O-RING 09.92X2.62	09.92	2.62
O-RING 10.78X2.62	10.78	2.62
O-RING 11.91X2.62	11.91	2.62
O-RING 12.37X2.62	12.37	2.62
O-RING 13.10X2.62	13.10	2.62
O-RING 13.95X2.62	13.95	2.62
O-RING 15.08X2.62	15.08	2.62
O-RING 15.54X2.62	15.54	2.62
O-RING 15.88X2.62	15.88	2.62
O-RING 17.13X2.62	17.13	2.62
O-RING 17.86X2.62	17.86	2.62
O-RING 18.72X2.62	18.72	2.62
O-RING 20.24X2.62	20.24	2.62
O-RING 20.29x2.62	20.29	2.62
O-RING 20.64X2.62	20.64	2.62
O-RING 20.73X2.62	20.73	2.62
O-RING 21.80X2.62	21.80	2.62
O-RING 22.00X2.62	22.00	2.62
O-RING 22.22X2.62	22.22	2.62
O-RING 23.47X2.62	23.47	2.62
O-RING 23.81X2.62	23.81	2.62
O-RING 25.07X2.62	25.07	2.62
O-RING 26.65X2.62	26.65	2.62
O-RING 28.25X2.62	28.25	2.62
O-RING 29.82X2.62	29.82	2.62
O-RING 31.42X2.62	31.42	2.62
O-RING 32.99X2.62	32.99	2.62
O-RING 34.60X2.62	34.60	2.62
O-RING 36.14X2.62	36.14	2.62
O-RING 37.77X2.62	37.77	2.62
O-RING 39.34X2.62	39.34	2.62
O-RING 40.95X2.62	40.95	2.62
O-RING 42.52X2.62	42.52	2.62
O-RING 44.12X2.62	44.12	2.62





70 Shore

O-Ringe aus NBR Profil Ø 2.62 mm

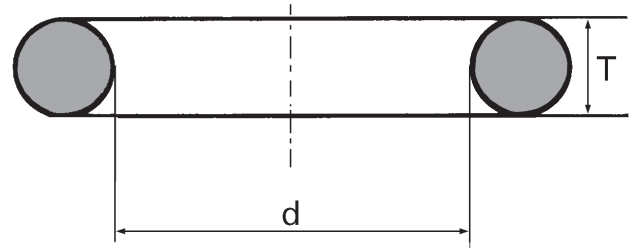
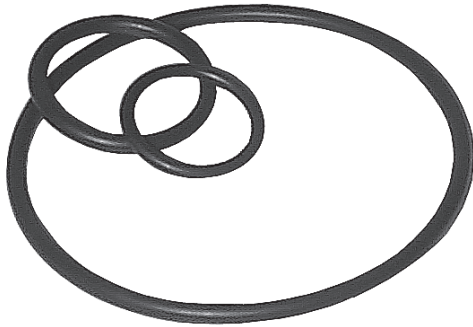
O-Ring en NBR profil Ø 2.62 mm



Bestell-Nr.	d	T
N° de commande	d	T
	Ø mm	Ø mm
O-RING 45.69X2.62	45.69	2.62
O-RING 47.30X2.62	47.30	2.62
O-RING 48.49X2.62	48.49	2.62
O-RING 50.47X2.62	50.47	2.62
O-RING 06.02X2.62	06.02	2.62
O-RING 52.07X2.62	52.07	2.62
O-RING 53.65X2.62	53.65	2.62
O-RING 55.25X2.62	55.25	2.62
O-RING 56.82X2.62	56.82	2.62
O-RING 58.42X2.62	58.42	2.62
O-RING 60.00X2.62	60.00	2.62
O-RING 61.60X2.62	61.60	2.62
O-RING 63.17X2.62	63.17	2.62
O-RING 64.77X2.62	64.77	2.62
O-RING 66.35X2.62	66.35	2.62
O-RING 07.60X2.62	07.60	2.62
O-RING 67.95X2.62	67.95	2.62
O-RING 69.52X2.62	69.52	2.62
O-RING 71.12X2.62	71.12	2.62
O-RING 72.69X2.62	72.69	2.62
O-RING 75.87X2.62	75.87	2.62
O-RING 82.22X2.62	82.22	2.62
O-RING 88.57X2.62	88.57	2.62
O-RING 94.92X2.62	94.92	2.62
O-RING 101.27X2.62	101.27	2.62
O-RING 107.62X2.62	107.62	2.62
O-RING 113.97X2.62	113.97	2.62
O-RING 126.67X2.62	126.67	2.62
O-RING 133.00X2.62	133.00	2.62
O-RING 196.53X2.62	196.53	2.62



70 Shore
O-Ringe aus NBR Profil Ø 2.7 mm
O-Ring en NBR profil Ø 2.7 mm

**Technische Daten**

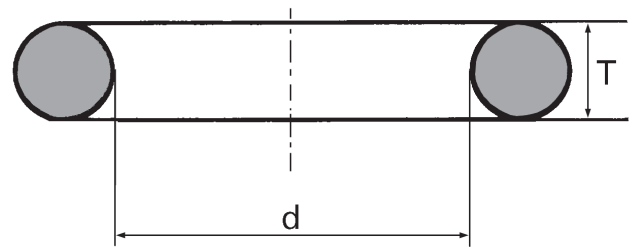
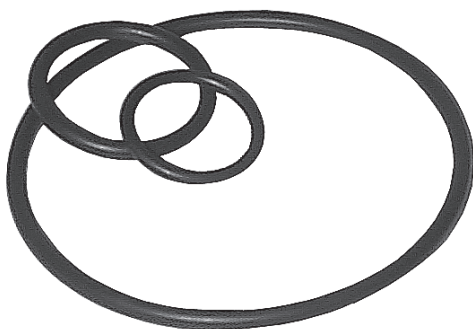
Temperaturbereich -30° C +130° C
Material NBR-Elastomer 70° Shore

Données techniques

Température -30° C +130° C
Matériel Elastomer NBR 70° Shore

Bestell-Nr.	d	T
N° de commande	d	T
	Ø mm	Ø mm
O-RING 08.90X2.70	08.90	2.70
O-RING 10.50X2.70	10.50	2.70
O-RING 12.10X2.70	12.10	2.70
O-RING 13.60X2.70	13.60	2.70

70 Shore
O-Ringe aus NBR Profil Ø 3.0 mm
O-Ring en NBR profil Ø 3.0 mm

**Technische Daten**

Temperaturbereich -30° C +130° C
Material NBR-Elastomer 70° Shore

Données techniques

Température -30° C +130° C
Matériel Elastomer NBR 70° Shore

Bestell-Nr.	d	T
N° de commande	d	T
	Ø mm	Ø mm
O-RING 06.00X3.00	06.00	3.00
O-RING 08.00X3.00	08.00	3.00
O-RING 09.00X3.00	09.00	3.00
O-RING 10.00X3.00	10.00	3.00
O-RING 11.00X3.00	11.00	3.00





70 Shore

O-Ringe aus NBR Profil Ø 3.0 mm

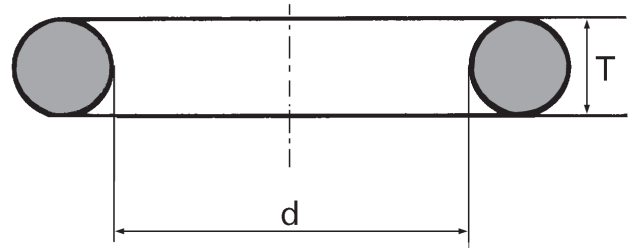
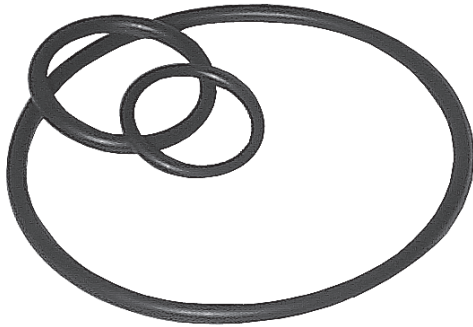
O-Ring en NBR profil Ø 3.0 mm



Bestell-Nr.		d	T
N° de commande		d	T
		Ø mm	Ø mm
O-RING 12.00X3.00		12.00	3.00
O-RING 13.00X3.00		13.00	3.00
O-RING 14.00X3.00		14.00	3.00
O-RING 15.00X3.00		15.00	3.00
O-RING 16.00X3.00		16.00	3.00
O-RING 18.00X3.00		18.00	3.00
O-RING 20.00X3.00		20.00	3.00
O-RING 22.00X3.00		22.00	3.00
O-RING 23.00X3.00		23.00	3.00
O-RING 23.47X2.95		23.47	2.95
O-RING 23.50X3.00		23.50	3.00
O-RING 24.00X3.00		24.00	3.00
O-RING 26.50X3.00	NEW	26.50	3.00
O-RING 30.00X3.00		30.00	3.00
O-RING 31.00X3.00		31.00	3.00
O-RING 32.00X3.00		32.00	3.00
O-RING 33.00X3.00		33.00	3.00
O-RING 34.00X3.00		34.00	3.00
O-RING 38.00X3.00		38.00	3.00
O-RING 39.00X3.00		39.00	3.00
O-RING 40.00X3.00		40.00	3.00
O-RING 42.00X3.00		42.00	3.00
O-RING 44.00X3.00		44.00	3.00
O-RING 45.00X1.00	NEW	45.00	1.00
O-RING 45.00X3.00		45.00	3.00
O-RING 56.00X3.00		56.00	3.00
O-RING 60.00X3.00		60.00	3.00
O-RING 69.00X3.00		69.00	3.00
O-RING 75.00X3.00		75.00	3.00
O-RING 79.50X3.00		79.50	3.00
O-RING 99.50X3.00		99.50	3.00



70 Shore
O-Ringe aus NBR Profil Ø 3.53 mm
O-Ring en NBR profil Ø 3.53 mm

**Technische Daten**

Temperaturbereich -30° C +130° C
Material NBR-Elastomer 70° Shore
Beschreibung 70° Shore zu SAE-Flansch

Données techniques

Température -30° C +130° C
Matériel Elastomer NBR 70° Shore
Description 70° shore pour flasque SAE

Bestell-Nr.	d	T
N° de commande	d	T
	Ø mm	Ø mm
O-RING 09.13X3.53	09.13	3.53
O-RING 10.69X3.53	10.69	3.53
O-RING 12.29X3.53	12.29	3.53
O-RING 13.87X3.53	13.87	3.53
O-RING 15.47X3.53	15.47	3.53
O-RING 17.04X3.53	17.04	3.53
O-RING 18.64X3.53	18.64	3.53
O-RING 20.22X3.53	20.22	3.53
O-RING 21.82X3.53	21.82	3.53
O-RING 23.40X3.53	23.40	3.53
O-RING 24.99X3.53	24.99	3.53
O-RING 25.80X3.53	25.80	3.53
O-RING 26.58X3.53	26.58	3.53
O-RING 28.17X3.53	28.17	3.53
O-RING 29.75X3.53	29.75	3.53
O-RING 31.34X3.53	31.34	3.53
O-RING 32.93X3.53	32.93	3.53
O-RING 34.52X3.53	34.52	3.53
O-RING 36.10X3.53	36.10	3.53
O-RING 37.69X3.53	37.69	3.53
O-RING 39.69X3.53	39.69	3.53
O-RING 40.86X3.53	40.86	3.53
O-RING 41.28X3.53	41.28	3.53
O-RING 42.86X3.53	42.86	3.53
O-RING 44.04X3.53	44.04	3.53
O-RING 44.45X3.53	44.45	3.53
O-RING 46.04X3.53	46.04	3.53
O-RING 47.22X3.53	47.22	3.53
O-RING 47.63X3.53	47.63	3.53
O-RING 49.21X3.53	49.21	3.53
O-RING 50.39X3.53	50.39	3.53
O-RING 50.80X3.53	50.80	3.53
O-RING 52.39X3.53	52.39	3.53
O-RING 53.57X3.53	53.57	3.53
O-RING 53.98X3.53	53.98	3.53
O-RING 55.56X3.53	55.56	3.53
O-RING 56.74X3.53	56.74	3.53





70 Shore

O-Ringe aus NBR Profil Ø 3.53 mm

O-Ring en NBR profil Ø 3.53 mm

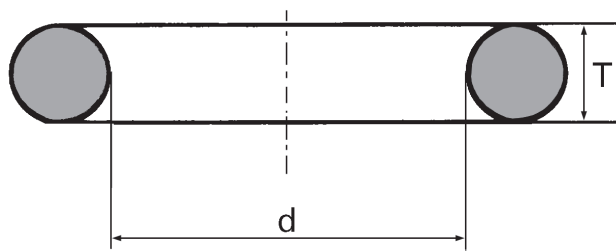
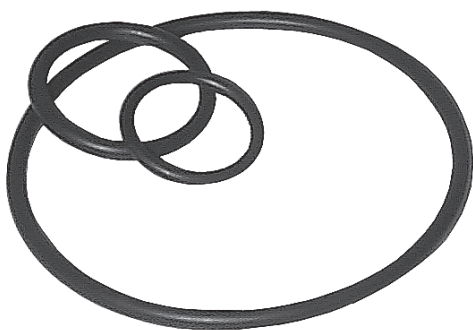


Bestell-Nr.	d	T
N° de commande	d	T
	Ø mm	Ø mm
O-RING 57.15X3.53	57.15	3.53
O-RING 58.74X3.53	58.74	3.53
O-RING 59.92X3.53	59.92	3.53
O-RING 60.33X3.53	60.33	3.53
O-RING 61.91X3.53	61.91	3.53
O-RING 63.09X3.53	63.09	3.53
O-RING 63.50X3.53	63.50	3.53
O-RING 65.09X3.53	65.09	3.53
O-RING 66.27X3.53	66.27	3.53
O-RING 66.68X3.53	66.68	3.53
O-RING 68.25X3.53	68.25	3.53
O-RING 73.03X3.53	73.03	3.53
O-RING 78.97X3.53	78.97	3.53
O-RING 85.32X3.53	85.32	3.53
O-RING 91.67X3.53	91.67	3.53
O-RING 98.02X3.53	98.02	3.53
O-RING 101.20X3.53	101.20	3.53
O-RING 104.40X3.53	104.40	3.53
O-RING 110.72X3.53	110.72	3.53
O-Ring 113.89X3.53	113.89	3.53
O-RING 117.10X3.53	117.10	3.53
O-RING 126.60X3.53	126.60	3.53

70 Shore

O-Ringe aus NBR Profil Ø 5.34 mm

O-Ring en NBR profil Ø 5.34 mm



Technische Daten

Temperaturbereich -30° C +130° C
 Material NBR-Elastomer 70° Shore

Données techniques

Température -30° C +130° C
 Matériel Elastomer NBR 70° Shore

Bestell-Nr.	d	T
N° de commande	d	T
	Ø mm	Ø mm
O-RING 69.22X5.34	69.22	5.34
O-RING 74.63X5.34	74.63	5.34
O-RING 79.77X5.34	79.77	5.34



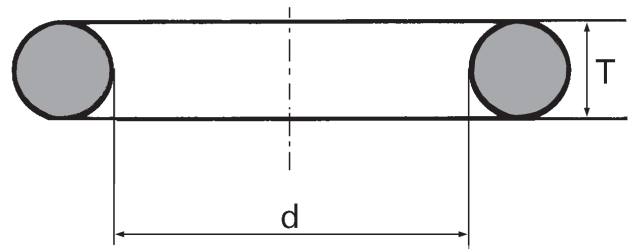
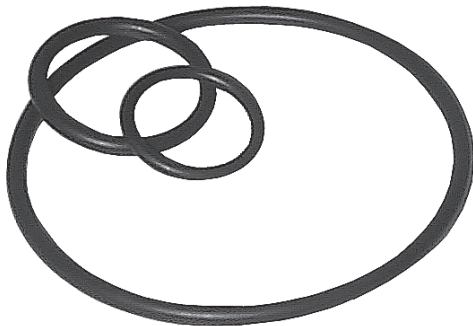


70 Shore
O-Ringe aus NBR Profil Ø 5.34 mm
O-Ring en NBR profil Ø 5.34 mm



Bestell-Nr.	d	T
N° de commande	d	T
	Ø mm	Ø mm
O-RING 85.09X5.34	85.09	5.34
O-RING 89.69X5.34	89.69	5.34
O-RING 100.00X5.34	100.00	5.34
O-RING 109.50X5.34	109.50	5.34
O-RING 113.70X5.34	113.70	5.34
O-RING 130.20X5.34	130.20	5.34
O-RING 139.70X5.34	139.70	5.34
O-RING 158.12X5.34	158.12	5.34

90 Shore
O-Ring aus NBR
O-Ring aus NBR

**Technische Daten**

Temperaturbereich	-30° C + 130° C
Material	NBR-Elastomer 90° Shore
Beschreibung	90° Shore für SAE-Flansch

Données techniques

Température	-30° C + 130° C
Matériel	Elastomer NBR 90° Shore
Description	90° shore pour flasque SAE

Bestell-Nr.	d	T
N° de commande	d	T
	Ø mm	Ø mm
O-RING 07.65X1.78/90	7.65	1.78
O-RING 09.25X1.78/90	9.25	1.78
O-RING 12.42X1.78/90	12.42	1.78
O-RING 15.60X1.78/90	15.60	1.78
O-RING 18.77X1.78/90	18.77	1.78
O-RING 23.52X1.78/90	23.52	1.78
O-RING 29.87X1.78/90	29.87	1.78
O-RING 37.82X1.78/90	37.82	1.78
O-RING 50.52X1.78/90	50.52	1.78
O-RING 06.00X2.00/90	6.00	2.00
O-RING 10.00X2.00/90	10.00	2.00
O-RING 15.00X2.00/90	15.00	2.00
O-RING 20.00X2.00/90	20.00	2.00



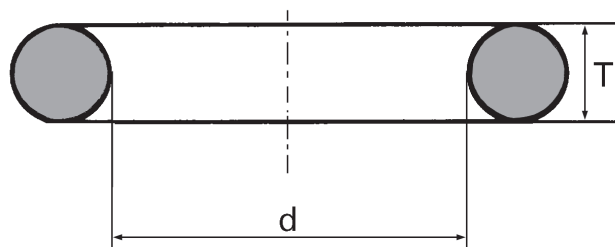
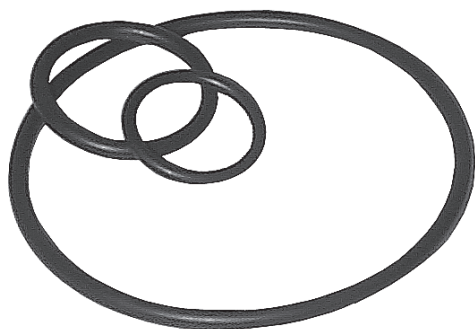


90 Shore
O-Ring aus NBR
O-Ring aus NBR



Bestell-Nr.	d	T
N° de commande	d	T
	Ø mm	Ø mm
O-RING 16.40X2.40/90	16.30	2.40
O-RING 25.30X2.40/90	25.30	2.40
O-RING 20.30X2.40/90	20.30	2.40
O-RING 17.60x2.40/90	17.60	2.40
O-RING 19.60x2.40/90	19.60	2.40
O-RING 11.91X2.62/90	11.91	2.62
O-RING 20.24x2.62/90	20.24	2.62
O-RING 20.29X2.62/90	20.29	2.62
O-RING 18.64X3.53/90	18.64	3.53
O-RING 20.22X3.53/90	20.22	3.53
O-RING 24.99x3.53/90	24.99	3.53
O-RING 32.92X3.53/90	32.92	3.53
O-RING 37.69X3.53/90	37.69	3.53
O-RING 47.22X3.53/90	47.22	3.53
O-RING 56.74X3.53/90	56.74	3.53

75 Shore
O-Ring aus Viton
O-Ring en viton



Technische Daten

Temperaturbereich -25° C +200° C
 Material EPDM 70 Shore

Données techniques

Température -25° C +200° C
 Matériel EPDM 70 Shore

Bestell-Nr.	d	T
N° de commande	d	T
	Ø mm	Ø mm
O-RING 11.11X1.78VIT	11.11	1.78
O-RING 12.42X1.78VIT	12.42	1.78
O-RING 14.00X1.78VIT	14.00	1.78
O-RING 10.00X2.00VIT	10.00	2.00
O-RING 09.30X2.40VIT	9.30	2.40
O-RING 10.30X2.40VIT	10.30	2.40





75 Shore O-Ring aus Viton O-Ring en viton



Bestell-Nr.	d	T
N° de commande	d	T
	Ø mm	Ø mm
O-RING 09.92X2.62VIT	9.92	2.62
O-RING 13.10X2.62VIT	13.10	2.62
O-RING 17.13X2.62VIT	17.13	2.62
O-RING 17.86X2.62VIT	17.86	2.62
O-RING 20.24X2.62VIT	20.24	2.62
O-RING 18.64X3.53VIT	18.64	3.53
O-RING 24.99X3.53VIT	24.99	3.53
O-RING 26.58X3.53VIT	26.58	3.53
O-RING 32.93X3.53VIT	32.93	3.53
O-RING 37.69X3.53VIT	37.69	3.53

O-RING O-Ring-Sortiment Assortiment de O-Ring



Technische Daten

Temperaturbereich
Beschreibung

-30° C +130° C
O-Ring-Sortiment, abgepackt in stabilen und handlichen Kunststoffkoffer

Données techniques

Température
Description

-30° C +130° C
Assortiments de O-Ring emballé en boîte plastique robuste

Bestell-Nr.	Norm	Anzahl	Box	Material	Abmessungen	Total Stk
N° de commande	norme	Quantité	Box	Matériel	Dimensions	pièces total
O-RING BOX-M	metrisch	97	3	NBR 70 Shore	Ø 4 - 40 mm	460
O-RING BOX-Z	Zoll	93	3	NBR 70 Shore	Ø 4 - 56 mm	460
O-RING BOX-G/GS	zu Armaturen FDLORX / FDHORX / FBSPORX / FFORX	24	1	NBR 70 Shore	Ø 4 - 44 mm	198



DR-SORT
Dichtring-Sortiment
Assortiment de joints



Technische Daten

Beschreibung

Dichtring-Sortiment, abgepackt in stabilen und handlichen Kunststoffkoffer

Données techniques

Description

Assortiments de joints emballé en boîte plastique robuste

Bestell-Nr.	Norm	Anzahl	Box	Material	Abmessungen	Total Stk
N° de commande	norme	Quantité	Box	Matériel	Dimensions	pièces total
KU-RING-BOX	metrisch	15	1	Kupfer	Ø 6 - 33.6 mm	770
MEGU-RING-BOX	metrisch / Zoll	17	1	Metall-Gummi-Ringe	Ø 6 - 30 mm	280