

SIRIUS 1200 Robot

Dokumente

Schneidwerkzeug gruppe

Motorengruppe

Gehäusegruppe

Lade Satz

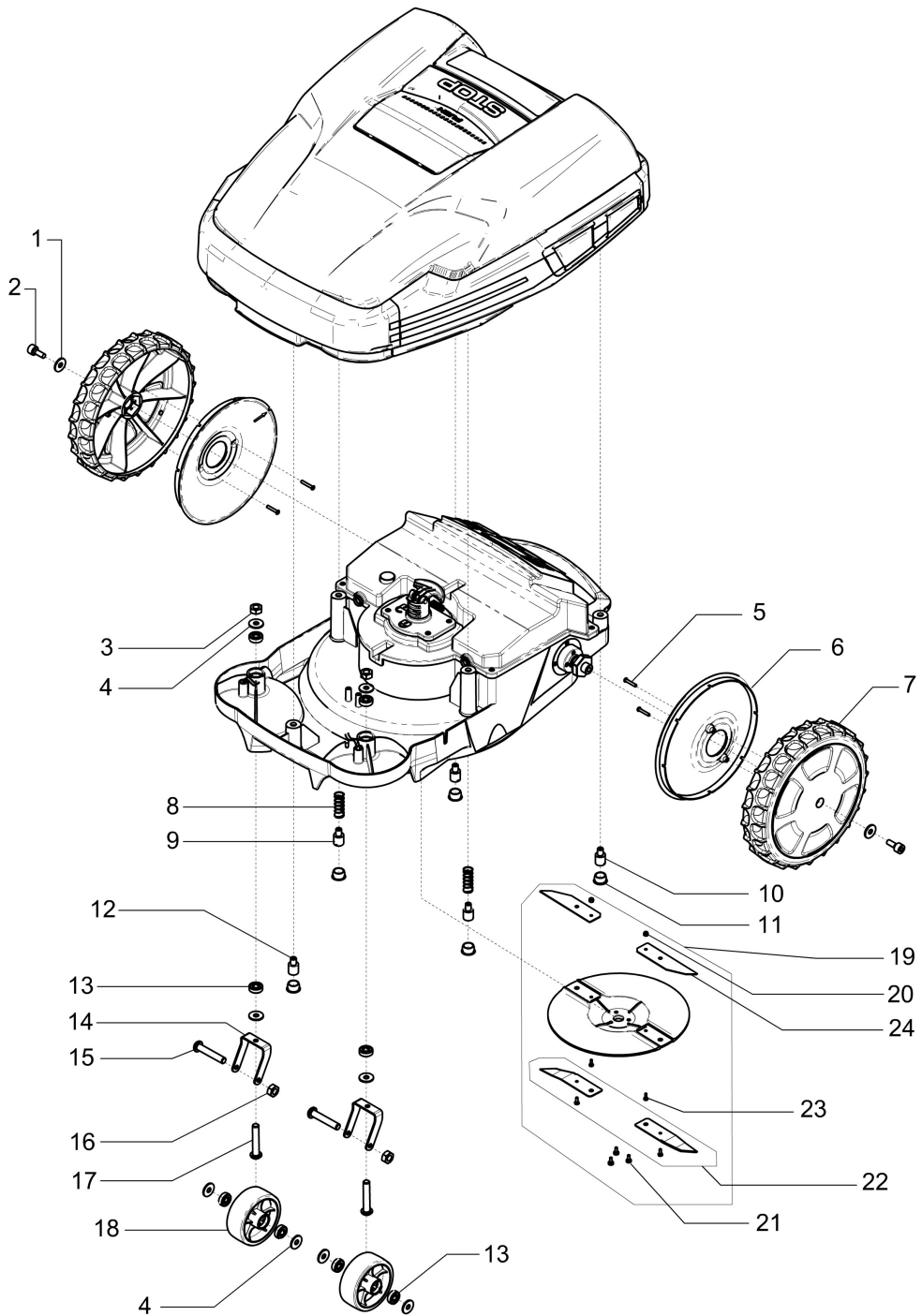


Illustration Schneidwerkzeug gruppe

Bild Nr.	Anz.	Teilenummer	Beschreibung	Gültigkeit ab	Gültigkeit bis	Hinweis	Nachricht
1	2	AK701493	Scheibe				
2	2	AK705937	Schraube				
3	2	AK704536	Mutter				
4	8	AK700137	Scheibe				
5	4	AK510281	Schraube				
6	2	AK470895	Deckel				
7	2	AK47071834	Antriebsrad				
8	2	AK474686	Feder				
9	2	AK474565	Kappe			Posteriore; Rear	
10	2	AK474676	Kappe			Intermedio; Middle	
11	5	AK474116	Stopfen				
12	1	AK474097	Kappe			Anteriore; Front	
13	8	AK474996	Lager				
14	2	AK47453130	Gabel				
15	2	AK700934	Stift				
16	2	AK700432	Mutter				
17	2	AK700493	Schraube				
18	2	AK47073401	Vorderrad				
19	1	AK119544	Satz Doppelmesser+Messerhalter				BT5-079-10/14
20	2	AK705960	Mutter				
21	3	AK705958	Schraube				
22	1	AK119573	Messerkit			Composto da: 6 lame + 6 viti; Composed by: 6 blades + 6 screws	BT5-079-10/14
23	2	AK705957	Schraube				
24	2	AK440434	Blatt				BT5-079-10/14

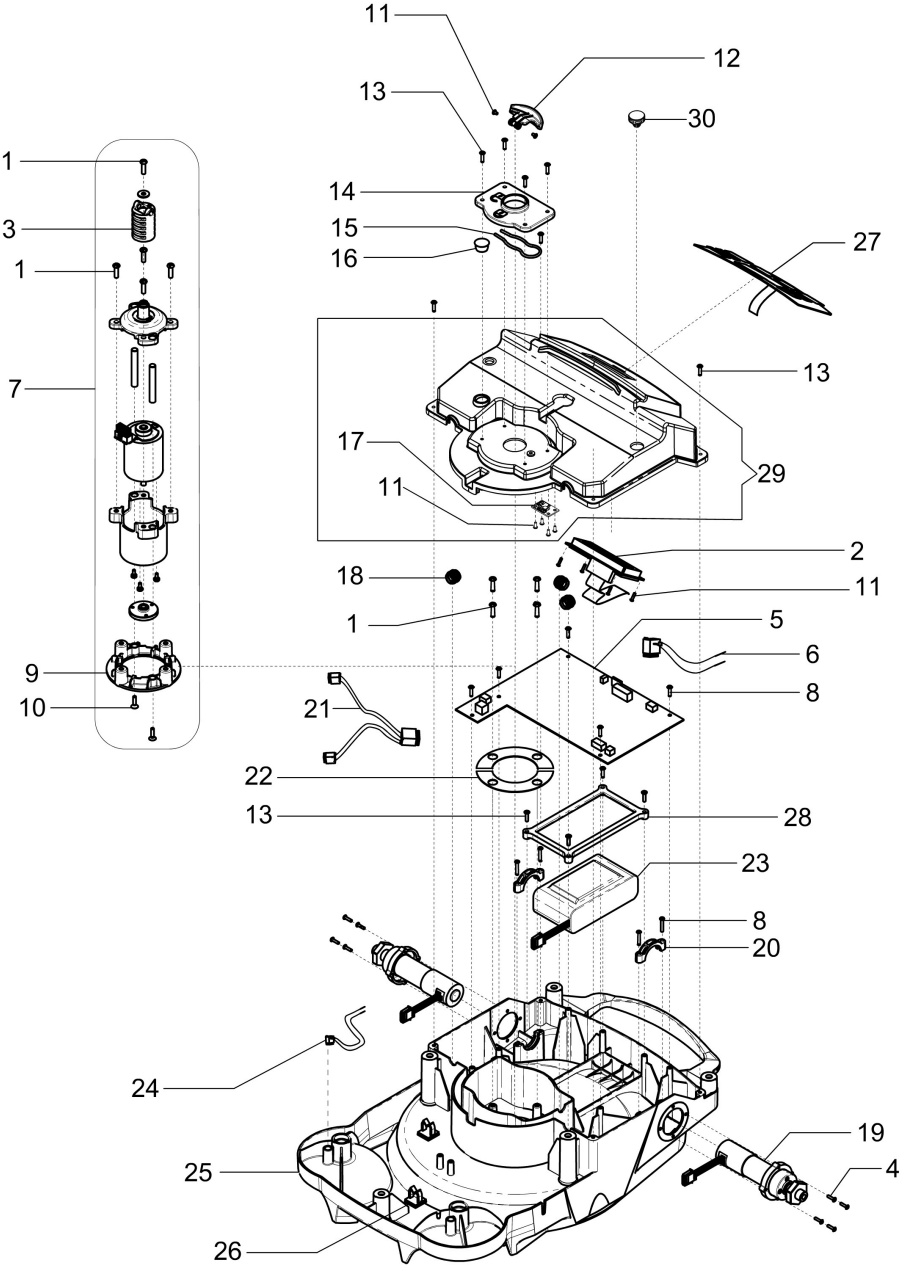


Illustration Motorengruppe

Bild Nr.	Anz.	Teilenummer	Beschreibung	Gültigkeit ab	Gültigkeit bis	Hinweis	Nachricht
1	9	AK518482	Schraube				
2	1	AK474013	Display				
3	1	AK47099001	Zwinge			Regolazione altezza taglio; Height regulation spring	
4	8	AK510759	Schraube				
5	1	AK455159	Elektronische karte			Scheda madre;	
6	1	AK474412	Sensor			Motherboard	
6	1	AK440440	Sensor			Sensore pioggia (colleg. diretto alla scheda elettronica) / Rain sensor (connected to the electronic board)	
7	1	AK47422910	Motor kpl.			Motor completo (collegato al motore della pala) / Cutting blade motor	
8	9	AK510281	Schraube				
9	1	AK47088501	Flansch				
10	2	AK705266	Schraube				
11	10	AK454186	Schraube				
12	1	AK470987	Griff				
13	13	AK505075	Schraube				
14	1	AK470871	Deckel				
15	1	AK470892	Feder				
16	1	AK474116	Stopfen				
17	1	AK440799	Elektronische karte			Scheda sensore d'urto; Impact electronic card	BT5-085-05/16
18	6	AK474187	Kabelbefestigung				
19	2	AK44104710	Motor elektrische			Motoriduttore trazione; Traction reduction motor	
20	2	AK470896	Halter				
21	1	AK441550	Kabelsatz				
22	2	AK474287	Distanzstück				
23	1	67010030	Batterie			25,2V - 2,9Ah	
24	2	AK441548	Sensor			Sensore perimetrale; Perimetral sensor	
25	1	AK456525	UnterGehäuse				
26	2	AK474480	Kabelbefestigung				
27	1	AK440921	Panel			Logo Efco	
28	1	AK47089301	Sicherung				
29	1	AK456835	Deckel				BT5-085-05/16
30	1	AK474222	Ventiltank				

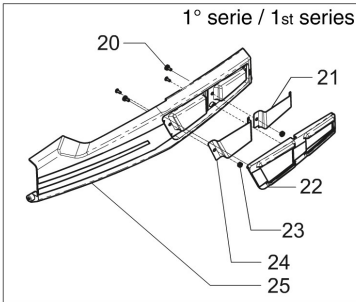
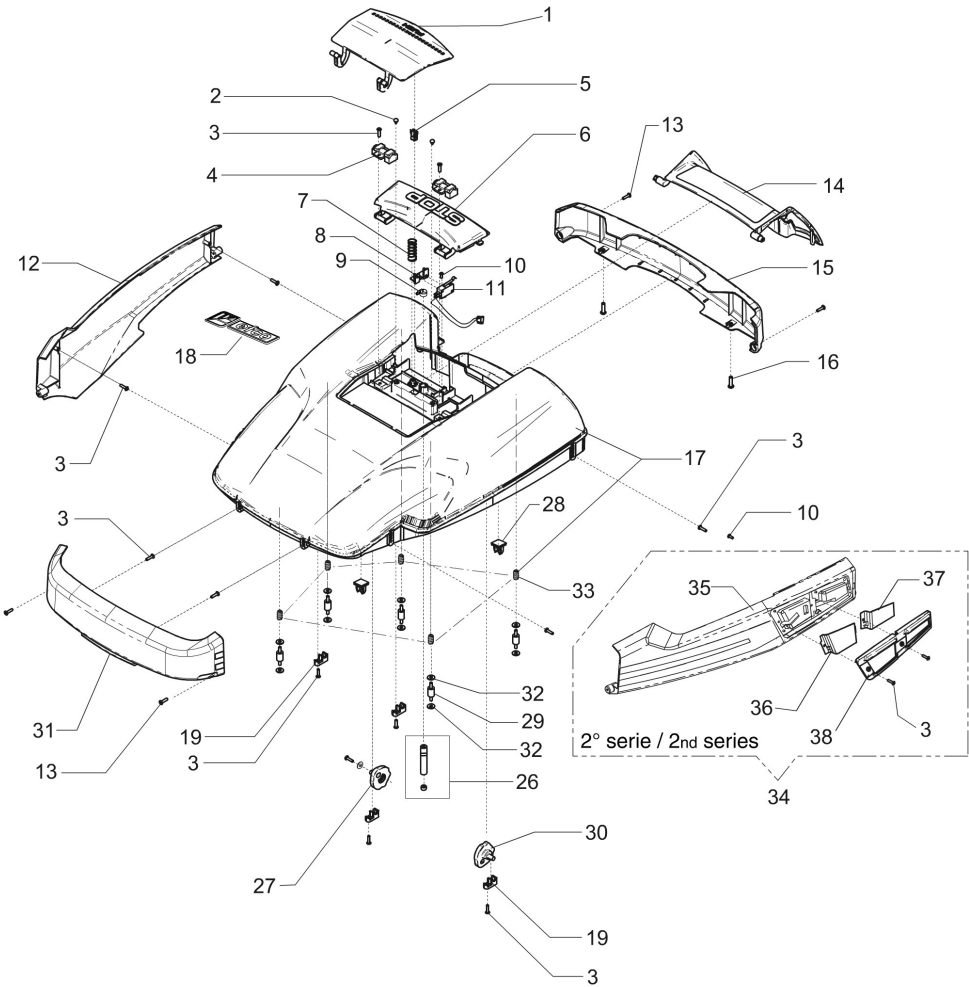


Illustration Gehäusegruppe

Bild Nr.	Anz.	Teilenummer	Beschreibung	Gültigkeit ab	Gültigkeit bis	Hinweis	Nachricht
1	1	AK47489334	Deckel				
2	2	AK474752	Gummi				
3	14	AK505075	Schraube				
4	2	AK47410034	Halter				
5	1	AK470752	Haken				
6	1	AK47489402	Schalter				
7	1	AK474118	Feder				
8	1	AK474083	Sicherung				
9	1	AK474903	Schelle				
10	4	AK453959	Schraube				
11	1	AK441293	Micro-schalter				
12	1	AK47403301	Stossstangen			DX; RIGHT	
13	4	AK510281	Schraube				
14	1	AK474895	Deckel				
15	1	AK47403201	Stossstangen			Posteriore; Rear	
16	2	AK518482	Schraube				
17	1	AK455156	Gehäuse			Logo Efco	
18	1	67010009	Schild			Logo Efco	
19	4	AK47408434	Halter				
20	2	AK705959	Schraube		SN 6525043167		BT5-081-04/15
21	1	AK456314	Satz gehäuse + kontakte		SN 6525043167		BT5-075-10/13, BT5-081-04/15
22	1	AK47088801	Platte		SN 6525043167		BT5-081-04/15
23	2	AK701441	Mutter		SN 6525043167		BT5-081-04/15
24	1	AK456314	Satz gehäuse + kontakte		SN 6525043167		BT5-075-10/13, BT5-081-04/15
25	1	AK456314	Satz gehäuse + kontakte		SN 6525043167	SX; LEFT	BT5-081-04/15
26	1	AK454764	Support + magnet				
27	1	AK47490501	Aufhängung			DX; RIGHT	
28	2	AK474480	Kabelbefestigung				
29	5	AK474098	Distanzstück			Gomma; Rubber	
30	1	AK47489601	Aufhängung			SX; LEFT	
31	1	AK47403101	Stossstangen			Anteriore; Front	
32	10	AK700426	Scheibe				
33	5	AK474115	Einsatz				
34	1	AK456314	Satz gehäuse + kontakte	SN 6525043168			BT5-081-04/15
35	1	AK44117401	Stossstangen	SN 6525043168		SX; LEFT	BT5-081-04/15
36	1	AK440618	Kontakt (batterieladegerät)	SN 6525043168			BT5-081-04/15
37	1	AK440617	Kontakt (batterieladegerät)	SN 6525043168			BT5-081-04/15
38	1	AK44117601	Platte	SN 6525043168			BT5-081-04/15

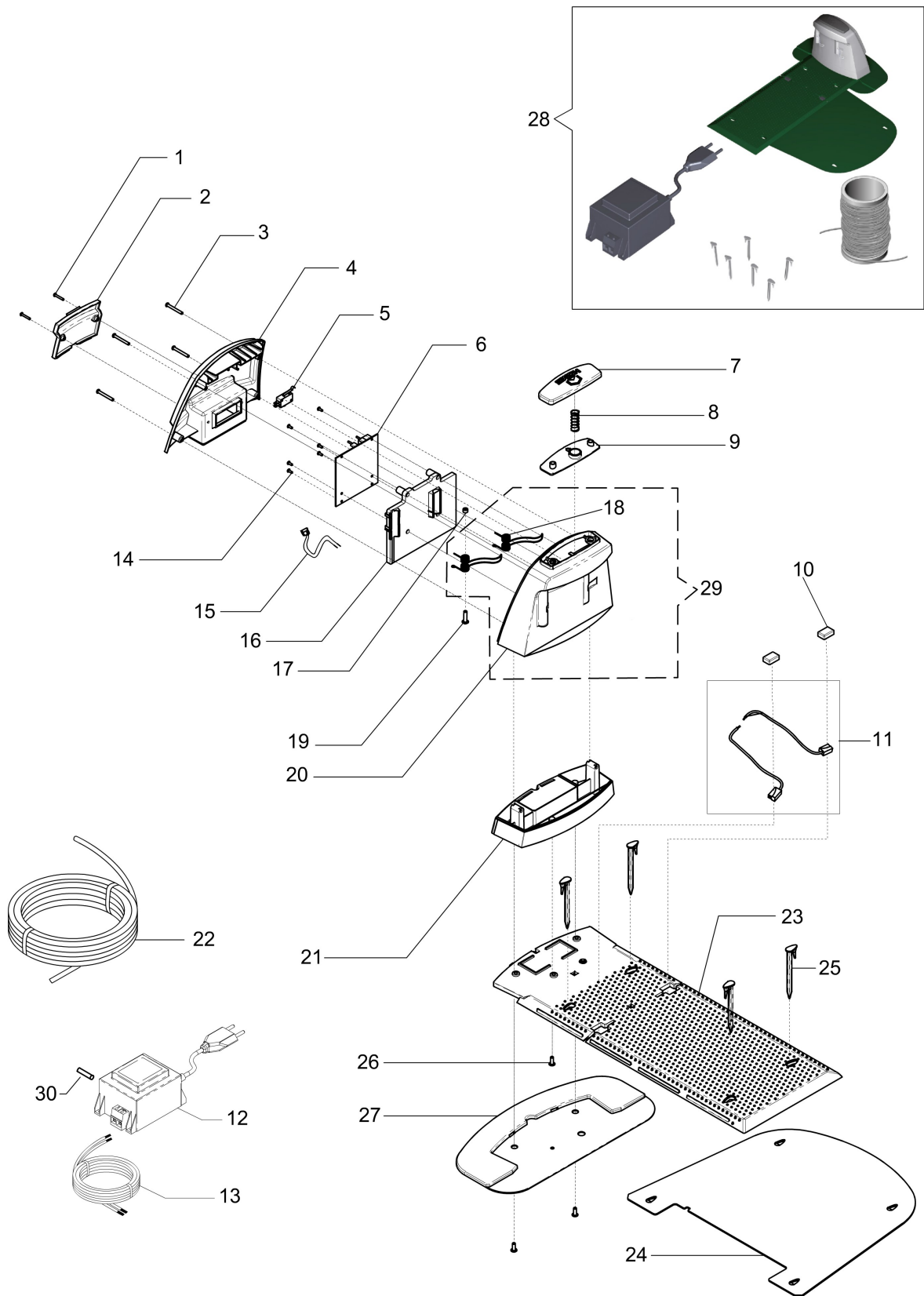


Illustration Lade Satz

Bild Nr.	Anz.	Teilenummer	Beschreibung	Gültigkeit ab	Gültigkeit bis	Hinweis	Nachricht
1	2	AK510759	Schraube				
2	1	AK47401234	Deckel				
3	4	AK518483	Schraube				
4	1	AK47093734	Deckel				
5	1	AK474407	Micro-schalter				
6	1	AK470921	Elektronische karte				
7	1	AK47093801	Schalter			Pulsante "Home"; "Home" button	
8	1	AK474118	Feder				
9	1	AK47408201	Federhalter				
10	2	AK47484301	Stopfen				
11	1	AK454765	Kabel kit				
12	1	AK470922	Transformator			input: 230V 16A 50HZ ouput: 27V-AC 2,2A 60VA	
13	1	AK474487	Leiter			Lunghezza 10 m; Lenght 10 m	
14	6	AK453959	Schraube				
15	1	AK474416	Kabelsatz				
16	1	AK47087801	Stütze karte				
17	2	AK701441	Mutter				
18	2	AK440338	Federkontakt	SN 6513161304			BT5-075-10/13
19	2	AK705959	Schraube				
20	1	AK45548634	Satz gehause				
21	1	AK47408134	Base				
22	1	AK119462	Begrenzungskabel			Lunghezza 150 m; lenght 150 m	
23	1	AK47087913	Trittbrett-fussr				
24	1	AK47471913	Platte (verlängerung)				
25	1	AK119461R	Rasennägel satz				
26	3	AK543554	Schraube				
27	1	AK47456913	Platte				
28	1	AK119500	Estación de carga compl.				
29	1	AK45548634	Satz gehause	SN 6513161304			BT5-075-10/13
30	1	AK455164	Schmelzdraht				