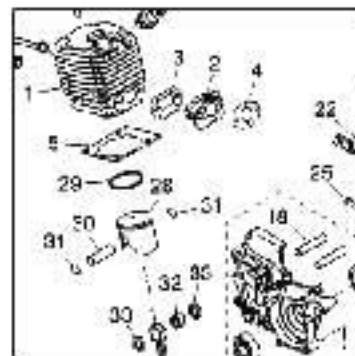
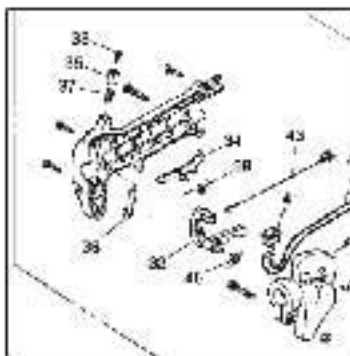
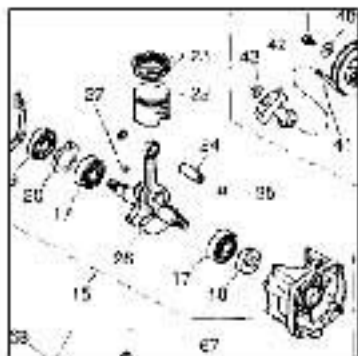


IDEAL

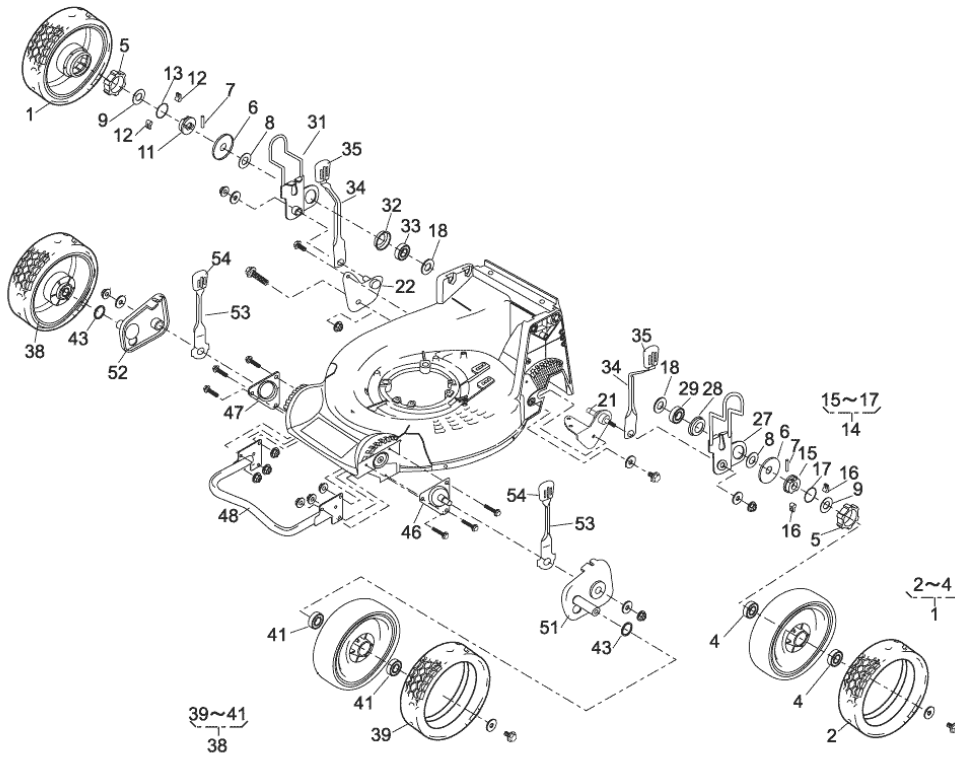


Catalogo Ricambi: TN2160SXAK-HST-PRO

Categoria: RASAERBA



Data Creazione: 04/10/2007



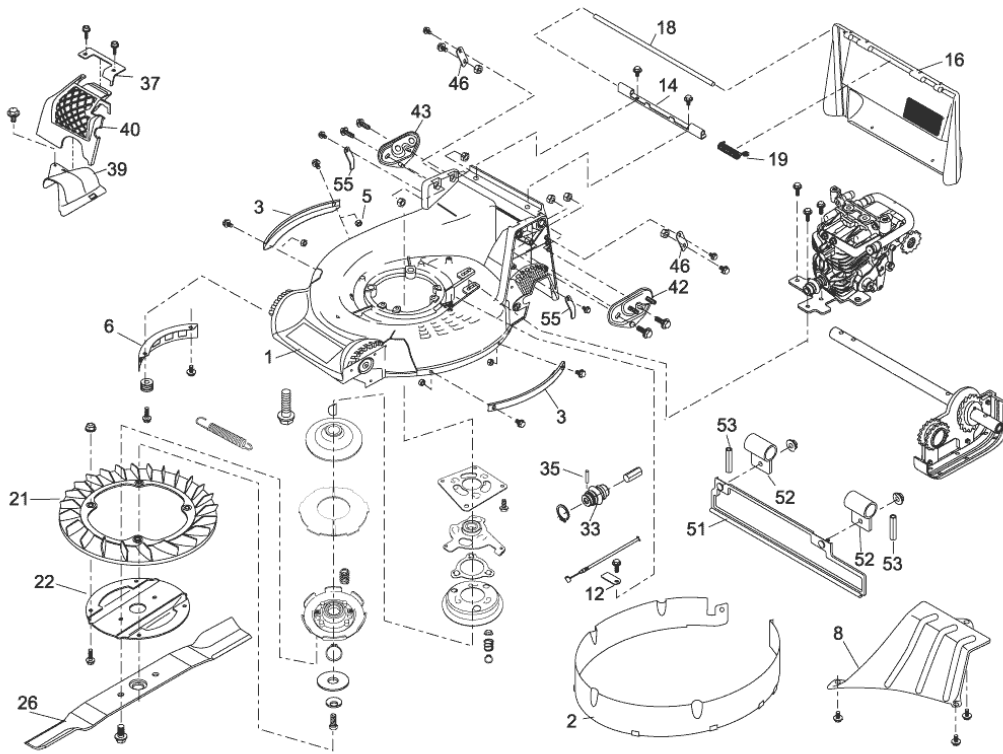
Macchina: TN2160SXAK-HST-PRO Tavola: RUOTE**Edizione: TAV: 601.0**

P.	Codice	Descrizione	Q.tà	Variante	Annotazioni
1.	M3653501	RUOTA POST.COMPL. PRO 71041.144	1,00		
2.	M3659100	COPERTONE 91086.116	1,00		
4.	M3659101	CUSCINETTO 916B.6002	1,00		
5.	M3651106	GHIERA TRAZ.RUOTA P. 11086.119	1,00		
6.	M3651116	RONDELLA SPECIALE 61003.112 *	1,00		
7.	M3651117	SPINA 31034.137	1,00		
8.	M3662021	RONDELLA 68036.270	1,00		
9.	M3651120	RONDELLA 68036.146	1,00		
11.	M3651109	SUPPORTO 11102.138	1,00		
12.	M3651111	CRICCHETTO 31034.170 *	1,00		
13.	M3651110	MOLLA 68013.266 *	1,00		
14.	M3651112	CRICCHETTO 71158.102	1,00		
15.	M3651109	SUPPORTO 11102.138	1,00		
16.	M3651111	CRICCHETTO 31034.170 *	1,00		
17.	M3651110	MOLLA 68013.266 *	1,00		
18.	M3662022	RONDELLA 68036.275	1,00		
21.	M3481501	MOZZO POST. 11006.162	1,00		
22.	M3667502	MOZZO POST.DX 11006.152	1,00		
27.	M3659102	REGISTRO POST.SX 11142.125	1,00		
28.	M3659103	FERMO 11102.228	1,00		
29.	M3009240	CUSCINETTO 916B6202	1,00		
31.	M3659104	REGISTRO POST.DX 11142.126	1,00		
32.	M3659103	FERMO 11102.228	1,00		
33.	M3009240	CUSCINETTO 916B6202	1,00		
34.	M3667511	LEVA REGOLAZIONE 11150.105.09	1,00		
35.	M3651097	POMELLO 36061.121	1,00		
38.	M3653502	RUOTA ANT. COMPL. PRO 71041.145	1,00		
39.	M3659100	COPERTONE 91086.116	1,00		
41.	M3659101	CUSCINETTO 916B.6002	1,00		
43.	M3659105	ANELLO 51113.119	1,00		
46.	M3667503	MOZZO ANT.SX 11006.153	1,00		
47.	M3667504	MOZZO ANT.DX 11006.154	1,00		
48.	M3659106	PARAURTI 11153.112	1,00		
51.	M3653503	REGISTRO ANT. SX 11142.127	1,00		
52.	M3653504	REGISTRO ANT. DX 11142.128	1,00		
53.	M3667512	LEVA REGOLAZIONE 11150.109.09	1,00		

Macchina: TN2160SXAK-HST-PRO Tavola: RUOTE

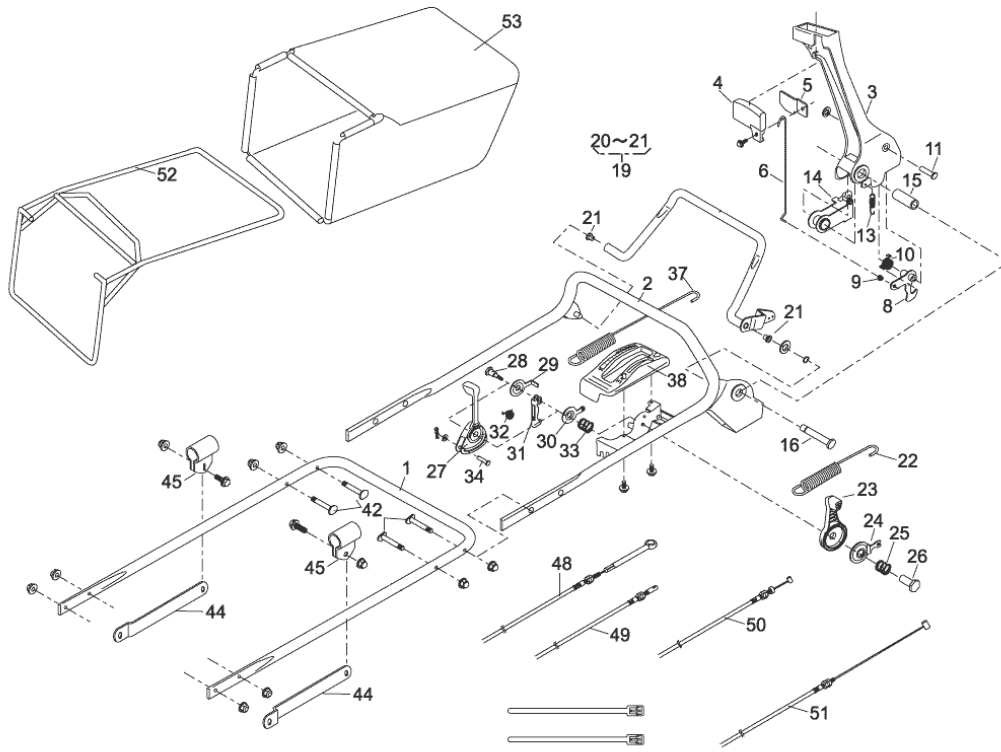
Edizione: TAV: 601.0

P.	Codice	Descrizione	Q.tà	Variante	Annotazioni
54.	M3651097	POMELLO 36061.121	1,00		



Macchina: TN2160SXAK-HST-PRO Tavola: SCOCCA**Edizione: TAV: 602.0**

P.	Codice	Descrizione	Q.tà	Variante	Annotazioni
1.	M3659157	SCOCCA 51043.147.02	1,00		
2.	M3659108	PROTEZIONE 36068.197	1,00		
3.	M3668003	PROTEZIONE 51090.117.09	1,00		
6.	M3651032	PROTEZIONE 36065.180	1,00		
8.	M3659109	CUFFIA 36065.462.42	1,00		
12.	M3659111	LAMINA 11113.407	1,00		
14.	M3668041	GUIDA 11113.292	1,00		
16.	M3659158	SPORTELLO 36068.196.02	1,00		
18.	M3668043	MOLLA 68013.336 *	1,00		
19.	M3652012	CONVOGLIATORE 51125.103	1,00		
21.	M3651166	PORTALAMA KX-KXE 11102.151	1,00		
22.	M3659114	DISTANZIALE 61024.208	1,00		
26.	M3651028	LAMA 91014.189	1,00		
29.	M3659004	DISTANZIALE 61024.142	1,00		
33.	M3651047	ATTACCO UNIVERSALE 91097.101	1,00		
35.	M3651140	SPINOTTO 717B0418	1,00		
37.	M3481510	LAMIERINO 11050.181	1,00		
39.	M3481511	PROTEZIONE 36065.453	1,00		
40.	M3481512	PROTEZIONE 36065.454	1,00		
42.	M3659118	STAFFA SX 51116.149	1,00		
43.	M3659119	STAFFA DX 51116.150	1,00		
46.	M3659120	LAMINA 11113.408	1,00		
51.	M3481508	PROTEZIONE 36046.154	1,00		
52.	M3668004	CERNIERA 11012.126	1,00		
53.	M3662054	SPINA ELASTICA 711V0522	1,00		
55.	M3481513	ATTACCO 11113.415	1,00		

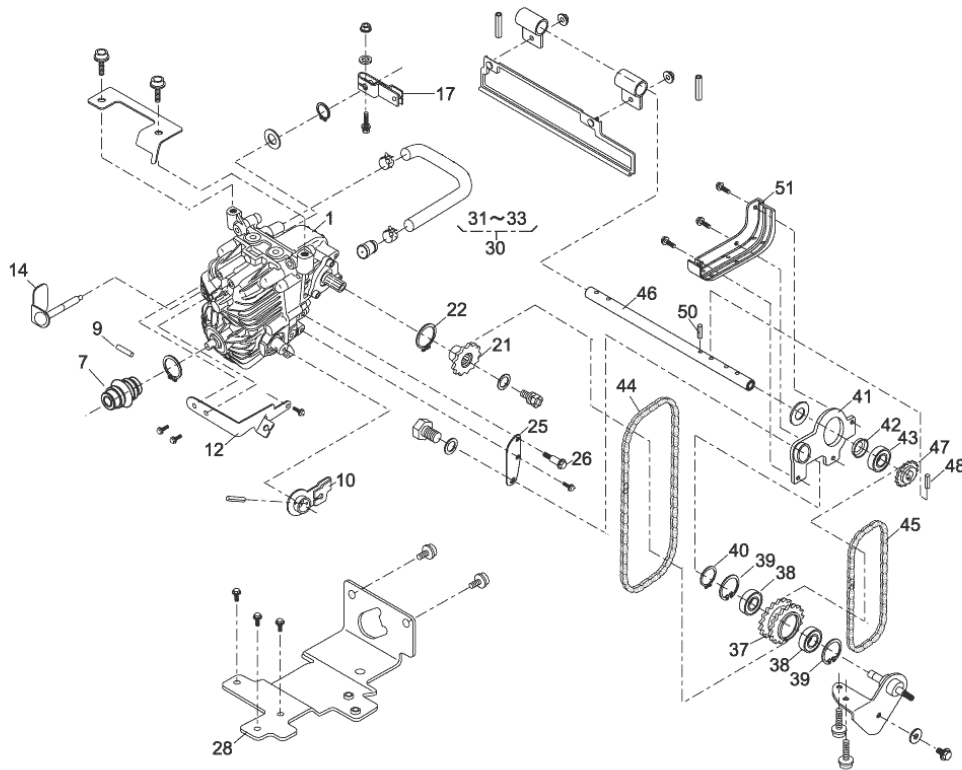


Macchina: TN2160SXAK-HST-PRO Tavola: MANUBRIO**Edizione: TAV: 603.0**

P.	Codice	Descrizione	Q.tà	Variante	Annotazioni
1.	M3421501	STEGOLA INF. 51027.249	1,00		
2.	M3421502	STEGOLA SUP. 51027.250	1,00		
3.	M3659122	LEVA 11095.172	1,00		
4.	M3659123	BOTTONE 36110.102	1,00		
5.	M3659124	PIASTRINA 11049.109	1,00		
6.	M3659125	TIRANTE 64014.336	1,00		
8.	M3659126	GANCIO 71203.135	1,00		
9.	M3659127	BUSSOLA 76007.183	1,00		
10.	M3659128	MOLLA 68013.371	1,00		
11.	M3662024	PERNO 31056.127	1,00		
13.	M3659129	MOLLA 68013.372	1,00		
14.	M3659130	GANCIO 11109.111	1,00		
15.	M3659131	BUSSOLA 61023.190	1,00		
16.	M3659132	PERNO 64014.337	1,00		
19.	M3659133	LEVA 71161.114.09	1,00		
21.	M3651004	BUSSOLA 76007.131	1,00		
22.	M3481516	MOLLA 68013.385	1,00		
23.	M3651007	LEVA STARTER-GAS 91010.147	1,00		
24.	M3651008	RONDELLA SPECIALE 61003.113	1,00		
25.	M3659009	MOLLA 68013.356	1,00		
26.	M3659010	DADO 31058.168	1,00		
27.	M3659011	LEVA 11095.162	1,00		
28.	M3659012	BULLONE 31057.249	1,00		
29.	M3659020	PIASTRA 61003.118	1,00		
30.	M3659019	ATTACCO 11049.108	1,00		
31.	M3667513	BRACCIO 11109.112	1,00		
32.	M3659134	MOLLA 68013.369	1,00		
33.	M3659009	MOLLA 68013.356	1,00		
34.	M3662025	PERNO 31056.126	1,00		
37.	M3659034	MOLLA 68013.375	1,00		
38.	M3660509	COPERCHIO 71900.810	1,00		
42.	M3662005	BULLONE 31057.256	1,00		
44.	M3659135	BARRA 71900.846	1,00		
45.	M3659136	FASCETTA 11012.132	1,00		
48.	M3667517	CAVO VARIATORE 91003.178	1,00		
49.	M3667518	CAVO AVANZAMENTO 91003.179	1,00		

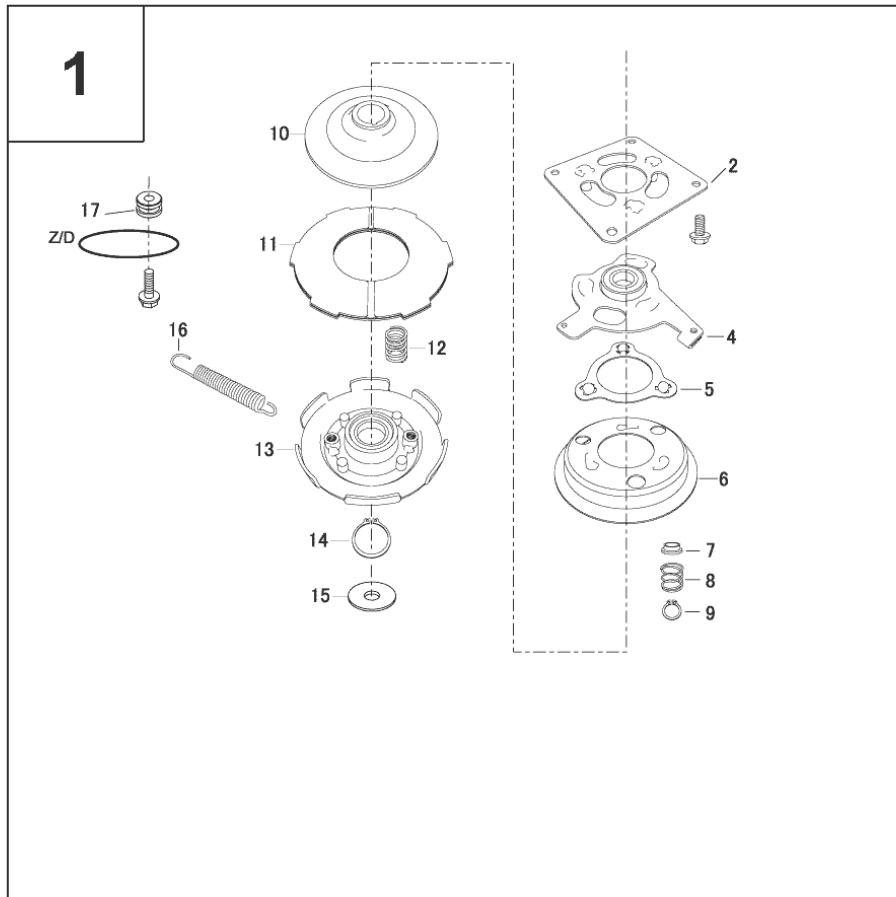
Macchina: TN2160SXAK-HST-PRO Tavola: MANUBRIO**Edizione: TAV: 603.0**

P.	Codice	Descrizione	Q.tà	Variante	Annotazioni
50.	M3662031	CAVO ACC. (FC180) 91001.328	1,00		
51.	M3667507	CAVO FRENO HONDA-KAV. 91003.169	1,00		
52.	M3659137	TELAIO 11062.178	1,00		
53.	M3660004	SACCO IDEAL 36098.149	1,00		



Macchina: TN2160SXAK-HST-PRO Tavola: TRASMISSIONE**Edizione: TAV: 604.0**

P.	Codice	Descrizione	Q.tà	Variante	Annotazioni
1.	M3481514	TRASMISSIONE IDROST. 71900.979	1,00		
7.	M3651047	ATTACCO UNIVERSALE 91097.101	1,00		
9.	M3651140	SPINOTTO 717B0418	1,00		
10.	M3481517	LEVA 51042.126	1,00		
12.	M3481518	LAMIERINO 51002.121	1,00		
14.	M3481519	ALBERINO 71203.139	1,00		
17.	M3481520	MORSETTO 11104.119	1,00		
21.	M3481521	PIGNONE 36112.142	1,00		
22.	M3009455	SEEGER EST.D.15 812V1500	1,00		
25.	M3481522	LAMIERINO 11113.414	1,00		
26.	M3651013	VITE 31062.109	1,00		
28.	M3481523	BASAMENTO 11137.131	1,00		
30.	M3481524	TUBO ASP.COMPL. 71900.980	1,00		
37.	M3481525	PIGNONE 36112.143	1,00		
38.	M3659101	CUSCINETTO 916B.6002	1,00		
39.	M3009440	SEEGER INT.D.32 811V3200 *	1,00		
40.	M3009455	SEEGER EST.D.15 812V1500	1,00		
41.	M3481526	BRACCIO TENS. 11115.124	1,00		
42.	M3659103	FERMO 11102.228	1,00		
43.	M3009240	CUSCINETTO 916B6202	1,00		
44.	M3668065	CATENA 91074.133	1,00		
45.	M3668066	CATENA 91074.134	1,00		
46.	M3481527	ALBERO 64014.366	1,00		
47.	M3481528	PIGNONE 36112.144	1,00		
48.	M3651117	SPINA 31034.137	1,00		
50.	M3662054	SPINA ELASTICA 711V0522	1,00		
51.	M3481529	PROTEZIONE 36068.200	1,00		



Macchina: TN2160SXAK-HST-PRO Tavola: FRENO LAMA 71067.115**Edizione: TAV: 605.0**

P.	Codice	Descrizione	Q.tà	Variante	Annotazioni
1.	M3662035	FRENO COMPL. 71067.115	1,00		
2.	M3662037	FLANGIA 11006.158	1,00		
4.	M3662039	SPESSORE 11106.107	1,00		
5.	M3662040	CAMPANA 11105.104	1,00		
6.	M3662041	BOCCOLA 76007.197	1,00		
7.	M3662042	MOLLA 68013.378	1,00		
8.	M3006281	SEEGER EST.D.12 812V1200	1,00		
9.	M3662044	DISCO 11096.102	1,00		
10.	M3662045	DISCO FRENO 68059.104	1,00		
11.	M3662046	VEDI M3662045 V	1,00		
12.	M3662048	SUPPORTO 11108.101	1,00		
13.	M3662049	SEEGER 812V3000	1,00		
14.	M3657002	RONDELLA 68036.174	1,00		
15.	M3662050	MOLLA 68013.380	1,00		
16.	M3662051	COLLARE 11083.270	1,00		
17.	M8201028	CUSCINETTO NORM028	1,00		
18.	M3662023	RONDELLA CONICA 671V1000	1,00		