

IDEAL



ESPLOSO RICAMBI TN2160SXAK

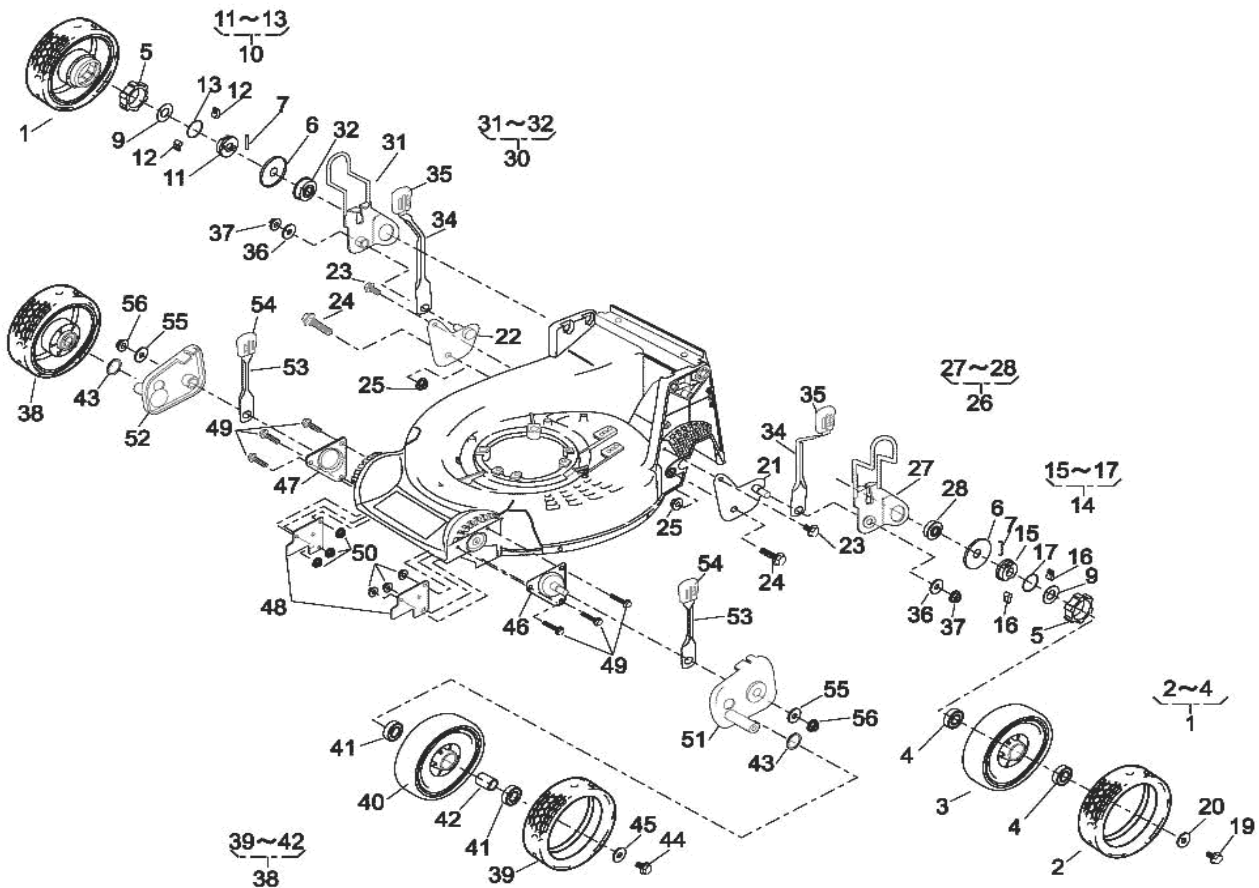


GARMEC S.P.A.

Via Zoboli, 15 - 42010 Reggio Emilia

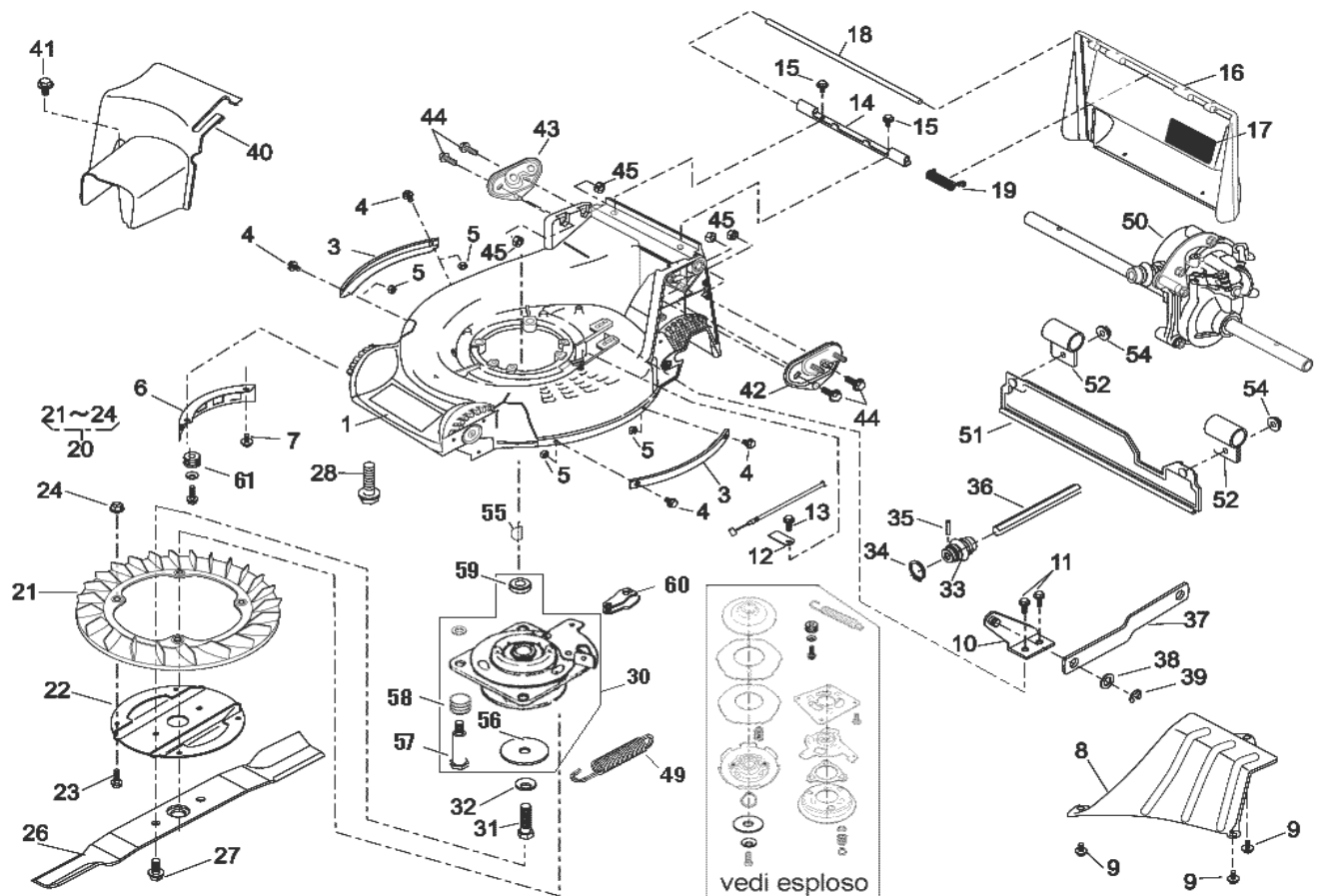
Tel. 0522.503.911 - Fax. 0522.920.609 - Web: www.garmec.it - Email: info@garmec.it

TN2160SXAK Ruote



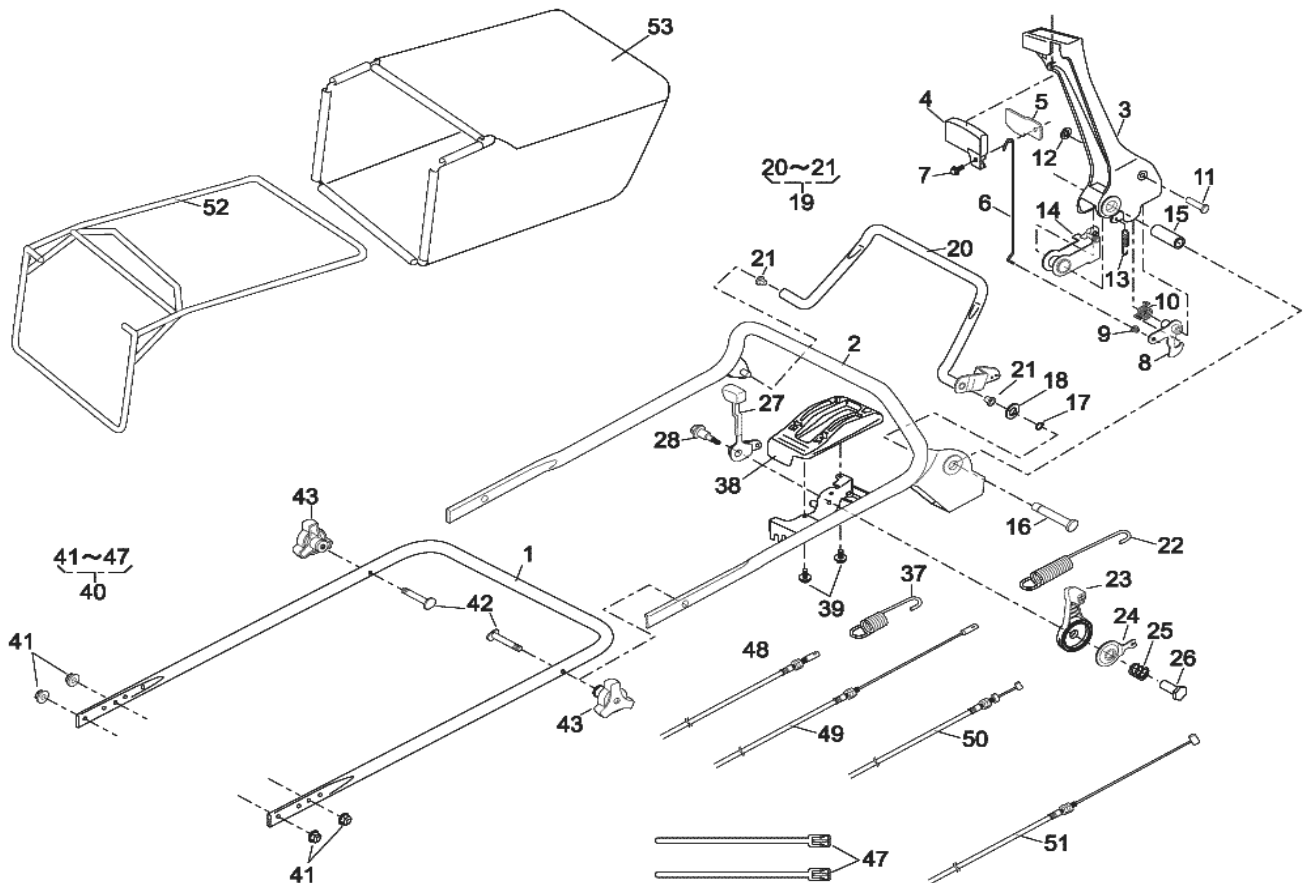
Pos.	Codice	Descrizione	Pos.	Codice	Descrizione
1	M3668063	RUOTA POST.COMPL. 71041.136	30	-	Non disponibile
2	M3668057	COPERTONE 91086.113	31	M3659140	REGISTRO POST. DX 11142.132
3	-	Non disponibile	32	M3651101	CUSCINETTO 945L0349
4	M3659101	CUSCINETTO 916B.6002	34	M3667511	LEVA REGOL. 11150.105.09
5	M3651106	GHIERA TRAZ.RUOTA P. 11086.119	35	M3651097	POMELLO 36061.121
6	M3651116	RONDELLA SPECIALE 61003.112	36	-	Non disponibile
7	M3651117	SPINA 31034.137	37	-	Non disponibile
9	-	Non disponibile	38	M3668056	RUOTA ANT.COMPL. 71041.135
10	-	Non disponibile	39	M3668057	COPERTONE 91086.113
11	M3651109	SUPPORTO 11102.138	40	-	Non disponibile
12	M3651111	CRICCHETTO 31034.170	41	M3659101	CUSCINETTO 916B.6002
13	M3651110	MOLLA 68013.266	42	M3659141	COLLARINO 11083.332
14	M3651112	CRICCHETTO 71158.102	43	M3659105	ANELLO 51113.119
15	M3651109	SUPPORTO 11102.138	44	-	Non disponibile
16	M3651111	CRICCHETTO 31034.170	45	-	Non disponibile
17	M3651110	MOLLA 68013.266	46	M3667503	MOZZO ANT.SX 11006.153
19	-	Non disponibile	47	M3667504	MOZZO ANT.DX 11006.154
20	-	Non disponibile	48	M3667514	STAFFA 11113.409
21	M3667501	MOZZO POST.SX 11006.151	49	-	Non disponibile
22	M3667502	MOZZO POST.DX 11006.152	50	-	Non disponibile
23	-	Non disponibile	51	M3667515	REGISTRO ANT. SX 11142.129
24	-	Non disponibile	52	M3667516	REGISTRO ANT. DX 11142.130
25	-	Non disponibile	53	M3667512	LEVA REGOL. 11150.106.09
26	-	Non disponibile	54	M3651097	POMELLO 36061.121
27	M3659138	REGISTRO POST.SX 11142.131	55	-	Non disponibile
28	M3651101	CUSCINETTO 945L0349	56	-	Non disponibile

TN2160SXAK Scocca



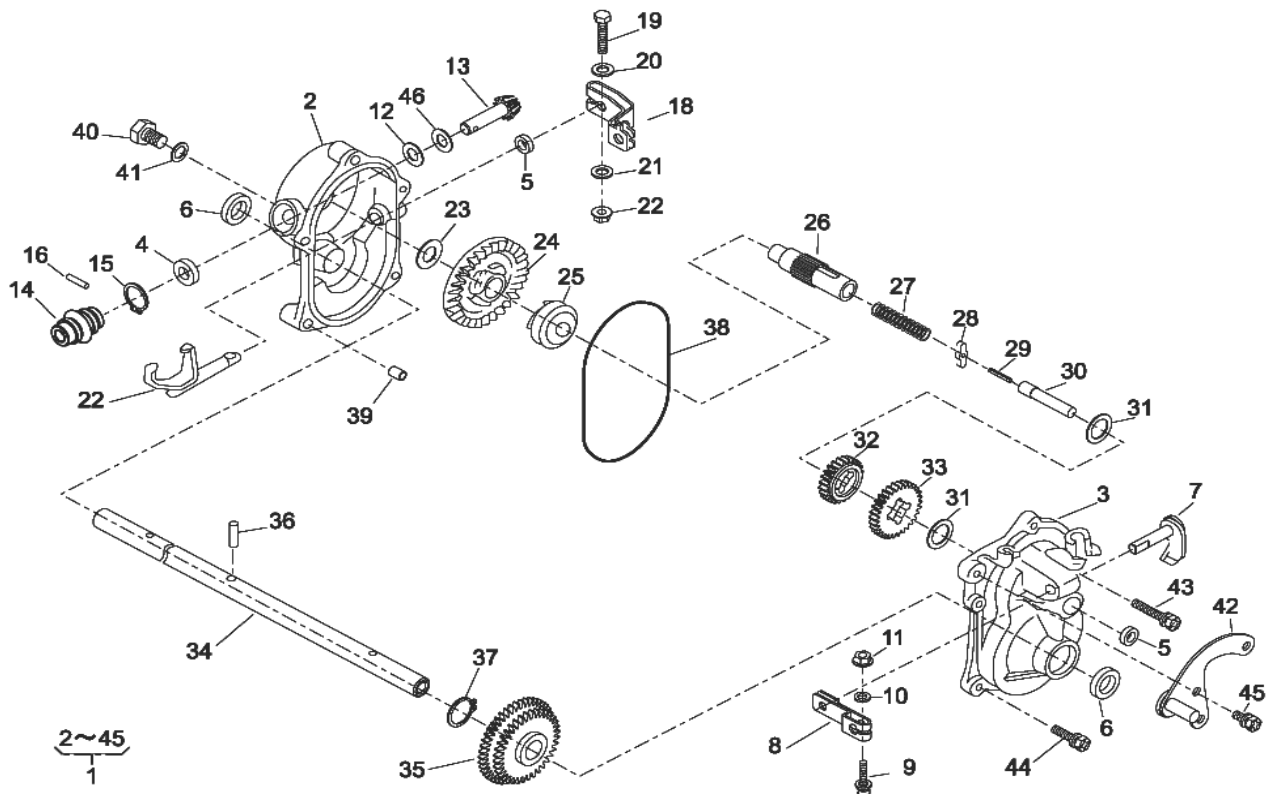
Pos.	Codice	Descrizione	Pos.	Codice	Descrizione
1	M3659107	SCocca 51043.147.42	31	M3669004	BULLONE 31057.182
3	M3668003	PROTEZIONE 51090.117.09	32	M3662023	RONDELLA CONICA 671V.1000
4	-	Non disponibile	33	M3651047	ATTACCO UNIVERS. 91097.101
5	-	Non disponibile	34	-	COMPRESO NELL'ATTACCO UNIVERS
6	M3651032	PROTEZIONE 36065.180	35	M3651140	COMPRESO NELL'ATTACCO UNIVERS
7	-	Non disponibile	36	M3420510	ALBERINO 64014.357
8	M3659109	CUFFIA 36065.436	37	M3659144	CONNETTORE 91049.135
9	-	Non disponibile	38	-	Non disponibile
10	M3659110	STAFFA 11006.155	39	-	Non disponibile
11	-	Non disponibile	40	M3659117	PROTEZIONE 36065.438
12	M3659111	LAMINA 11113.407	41	-	Non disponibile
13	-	Non disponibile	42	M3659118	STAFFA SX 51116.149
14	M3668041	GUIDA 11113.292	43	M3659119	STAFFA DX 51116.150
15	-	Non disponibile	44	-	Non disponibile
16	M3659112	SPORTELLO 36068.196.46	45	-	Non disponibile
17	-	Non disponibile	49	M3664014	MOLLA 68013.243
18	M3619504	PERNO 64014.324	50	M3662030	GR. TRASM.COMPL. 71008.343
19	M3668043	MOLLA 68013.336	51	M3659121	DEFLETTORE 36046.150
20	-	Non disponibile	52	M3668004	CERNIERA 11012.126
21	M3652012	CONVOGLIATORE 51125.103	54	-	Non disponibile
22	M3651166	PORTALAMA KX-KXE 11102.151	55	M3662028	CHIAVETTA 94401.16150 (honda)
23	-	Non disponibile	56	M3662055	RONDELLA L0574.9600
24	-	Non disponibile	57	M3664012	BULLONE L51294700
26	M3651028	LAMA 91014.159.59	58	M3660503	MOLLA 98013.320
27	-	Non disponibile	59	M3664009	DISTANZIALE 61024.149
28	-	Non disponibile	60	M3660506	MORSETTO 68055.151
30	M3669005	FRENO COMPL. 71182.108	61	M3660505	DISTANZIALE 11083.270

TN2160SXAK Manubrio



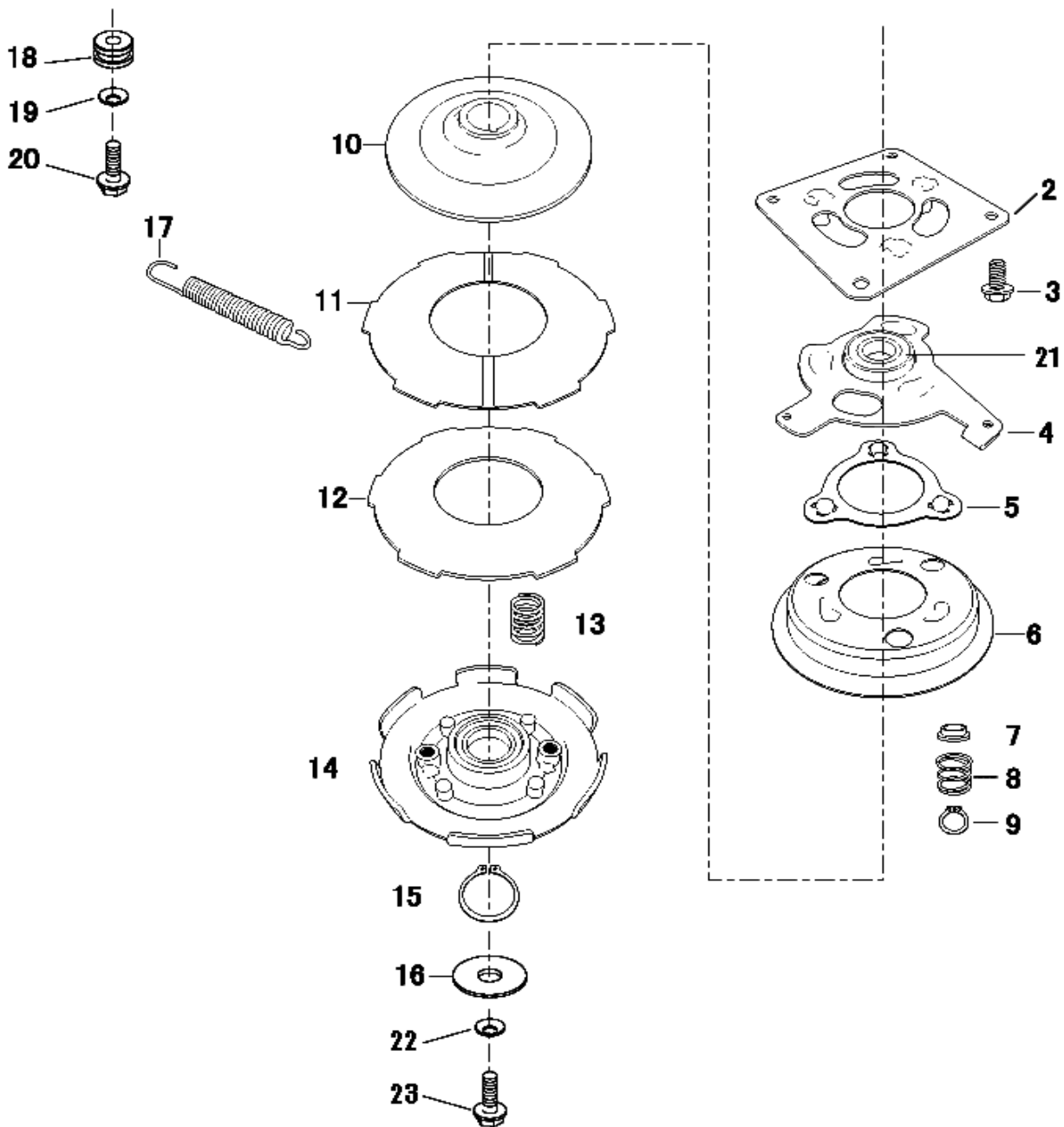
Pos.	Codice	Descrizione	Pos.	Codice	Descrizione
1	M3659145	STEGOLA INF. 51027.254	22	M3659147	MOLLA 68013.374
2	M3659146	STEGOLA SUP. 51027.255	23	M3668032	LEVA 91010.169
3	M3659122	LEVA 11095.172	24	M3651008	RONDELLA SPEC. 61003.113
4	M3659123	BOTTONE 36110.102	25	M3659009	MOLLA 68013.356
5	M3659124	PIASTRINA 11049.109	26	M3659010	DADO 31058.168
6	M3659125	TIRANTE 64014.336	27	M3651012	LEVA CAMBIO 11095.117
7	-	Non disponibile	28	M3651013	VITE 31062.109
8	M3659126	GANCIO 71203.135	37	M3651014	MOLLA 68013.161
9	M3659127	BUSSOLA 76007.183	38	M3619511	CUFFIA 71900.794
10	M3659128	MOLLA 68013.371	39	-	Non disponibile
11	M3662024	PERNO 31056.127	40	-	Non disponibile
12	-	Non disponibile	41	-	Non disponibile
13	M3659129	MOLLA 68013.372	42	M3651017	VITE 31057.134
14	M3659130	GANCIO 11109.111	43	M3651018	POMELLO 36061.118
15	M3659131	BUSSOLA 61023.190	47	-	Non disponibile
16	M3659132	PERNO 64014.337	48	M3651015	FILO CAMBIO 91003.125
17	-	Non disponibile	49	M3659149	CAVO 91003.170
18	-	Non disponibile	50	M3662031	CAVO ACC. 91001.328 (FC180)
19	M3659133	LEVA 71161.114.09	51	M3667507	CAVO 91003.169
20	-	Non disponibile	52	M3659137	TELAIO 11062.178
21	M3651004	BUSSOLA 76007.131	53	M3660004	SACCO IDEAL 36098.149

TN2160SXAK Trasmissione



Pos.	Codice	Descrizione	Pos.	Codice	Descrizione
1	M3662030	GR. TRASM.COMPL. 71008.343	24	M3651138	CORONA+PIGNONE 71950.206
2	M3651054	SEMICARTER 51001.195	25	M3651200	KIT FORCELLA INNESTO
3	M3651055	SEMICARTER 51001.196	26	M3668047	ALBERO 64014.236
4	M3651056	PARAOLIO 61002.161	27	M3668048	MOLLA 68013.262
5	M3651057	PARAOLIO 61002.162	28	M3668049	SPINOTTO 31034.171
6	M3651058	PARAOLIO 1002.163	29	-	Non disponibile
7	M3651059	ALBERINO 64024.104	30	M3668050	ALBERO 64014.235
8	M3651081	BRACCIO 11104.119	31	M3651075	DISTANZIALE 61024.118
9	-	Non disponibile	32	M3662032	CORONA 78004.254
10	-	Non disponibile	33	M3662033	CORONA 78004.255
11	-	Non disponibile	34	M3651078	ALBERO 64014.1163
12	M3036535	RASAMENTO 61003.109	35	M3662034	INGRANAGGIO 78012.134
13	M3651138	CORONA + PIGNONE 71950.206	36	M3668053	SPINOTTO 31034.150
14	M3651047	ATTACCO UNIVERS. 91097.101	37	-	Non disponibile
15	-	COMPRESO NELL'ATTACCO UNIVERS	38	M3651137	O-RING 214B11000
16	M3651140	COMPRESO NELL'ATTACCO UNIVERS	39	M3651144	SPINOTTO 11083.201
17	M3651141	FORCELLA 11097.106	40	M3030509	TAPPO 31057.126
18	M3651082	TIRANTE 11104.137	41	M3031508	GUARNIZIONE 68001.107
19	-	Non disponibile	42	M3651061	MOZZO 11006.101
20	-	Non disponibile	43	-	Non disponibile
21	-	Non disponibile	44	-	Non disponibile
22	-	Non disponibile	45	-	Non disponibile
23	M3651064	DISTANZIALE 61024.117	46	M3662027	RASAMENTO 68007.132

TN2160SXAK Freno lama 71067.115



Pos.	Codice	Descrizione	Pos.	Codice	Descrizione
1	M3662035	FRENO COMPL. 71067.115	12	M3662046	PIATTO 11049.110
2	M3662037	FLANGIA 11006.158	13	M3662047	MOLLA 68013.379
3	-	Non disponibile	14	M3662048	SUPPORTO 11108.101
4	M3662038	BRACCIO+CUSCINETTO 11107.116	15	M3662049	SEEGER 812V.3000
5	M3662039	SPESSORE 11106.107	16	M3657002	RONDELLA 68036.174
6	M3662040	CAMPANA 11105.104	17	M3662050	MOLLA 68013.380
7	M3662041	BOCCOLA 76007.189	18	M3662051	COLLARE 11083.270
8	M3662042	MOLLA 68013.378	19	-	Non disponibile
9	M3006281	SEEGER 812V.1200	20	-	Non disponibile
10	M3662044	DISCO 11096.102	21	M8201028	CUSCINETTO
11	M3662045	DISCO FRENO 68059.104	22	M3662023	RONDELLA CONICA 671V.1000
			23	M3662029	BULLONE 31057.259