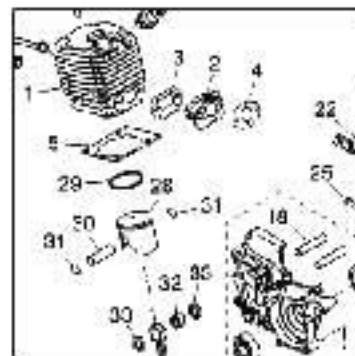
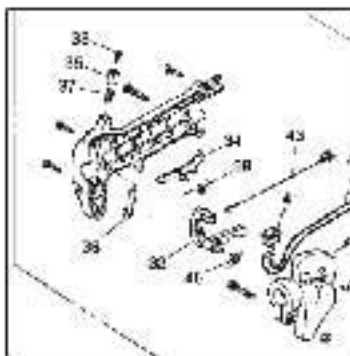
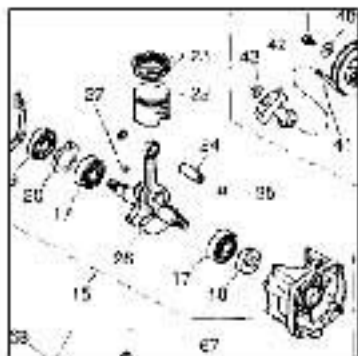


IDEAL



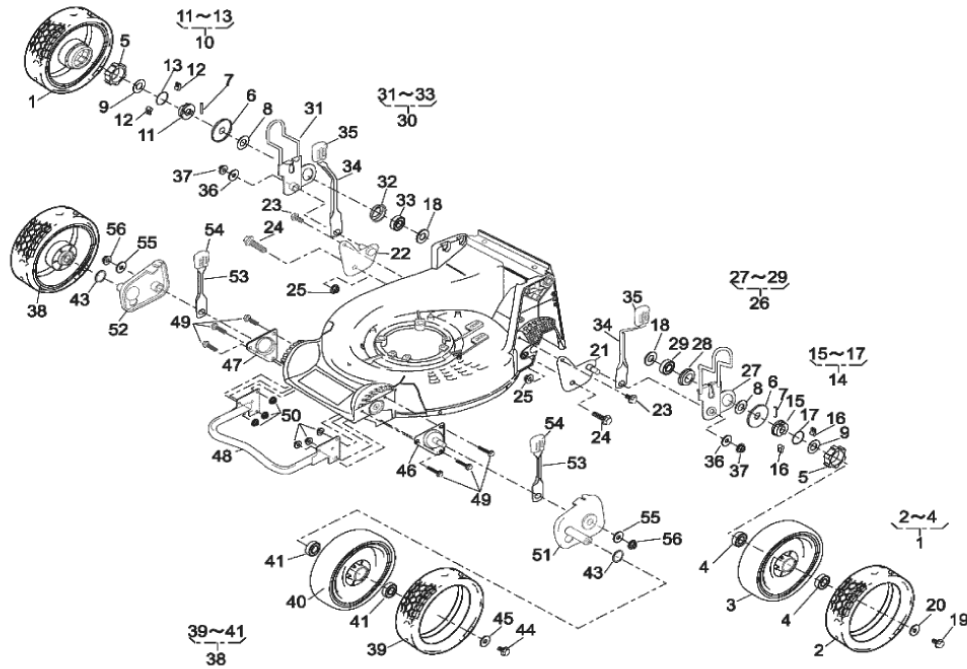
Catalogo Ricambi: TN2160SXAK-HST-PRO

Categoria: RASAERBA



Data Creazione: 14/04/2006

TN2160SXAK-HST-PRO Ruote



Macchina: TN2160SXAK-HST-PRO Tavola: RUOTE**Edizione: TAV: 401.0**

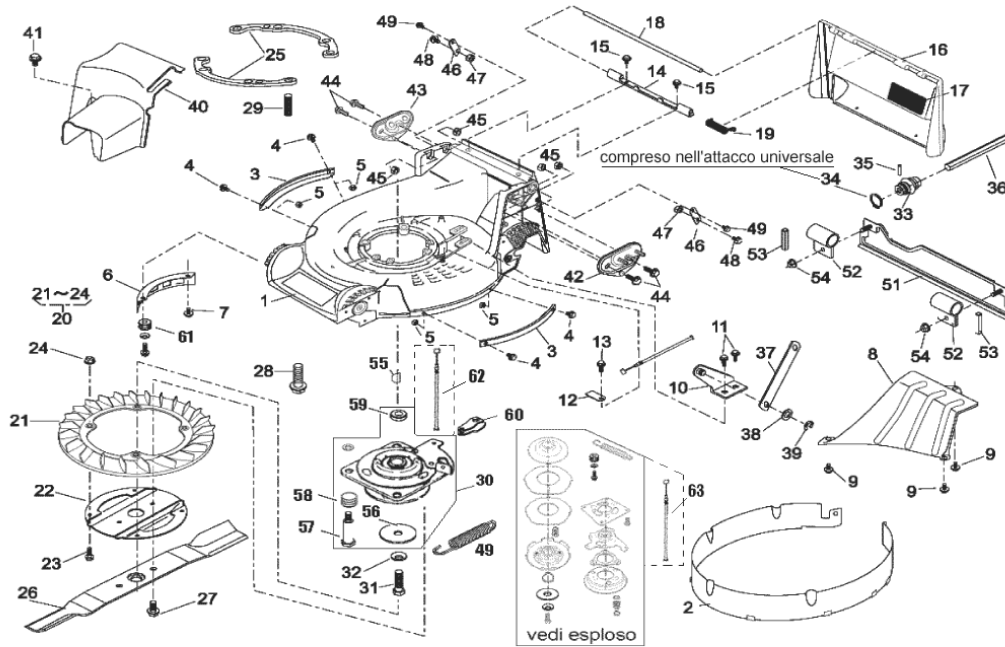
P.	Codice	Descrizione	Q.tà	Variante	Annotazioni
1.	M3653501	RUOTA POST.COMPL. PRO 71041.144	1,00		
2.	M3659100	COPERTONE 91086.116	1,00		
4.	M3659101	CUSCINETTO 916B.6002	1,00		
5.	M3651106	GHIERA TRAZ.RUOTA P. 11086.119	1,00		
6.	M3651116	RONDELLA SPECIALE 61003.112 *	1,00		
7.	M3651117	SPINA 31034.137	1,00		
8.	M3662021	RONDELLA 68036.270	1,00		
9.	M3651120	RONDELLA 68036.146	1,00		
11.	M3651109	SUPPORTO 11102.138	1,00		
12.	M3651111	CRICCHETTO 31034.170 *	1,00		
13.	M3651110	MOLLA 68013.266 *	1,00		
14.	M3651112	CRICCHETTO 71158.102	1,00		
15.	M3651109	SUPPORTO 11102.138	1,00		
16.	M3651111	CRICCHETTO 31034.170 *	1,00		
17.	M3651110	MOLLA 68013.266 *	1,00		
18.	M3662022	RONDELLA 68036.275	1,00		
21.	M3667501	MOZZO POST.SX 11006.151	1,00		
22.	M3667502	MOZZO POST.DX 11006.152	1,00		
27.	M3659102	REGISTRO POST.SX 11142.125	1,00		
28.	M3659103	FERMO 11102.228	1,00		
29.	M3009240	CUSCINETTO 916B6202	1,00		
31.	M3659104	REGISTRO POST.DX 11142.126	1,00		
32.	M3659103	FERMO 11102.228	1,00		
33.	M3009240	CUSCINETTO 916B6202	1,00		
34.	M3667511	LEVA REGOLAZIONE 11150.105.09	1,00		
35.	M3651097	POMELLO 36061.121	1,00		
38.	M3653502	RUOTA ANT. COMPL. PRO 71041.145	1,00		
39.	M3659100	COPERTONE 91086.116	1,00		
41.	M3659101	CUSCINETTO 916B.6002	1,00		
43.	M3659105	ANELLO 51113.119	1,00		
46.	M3667503	MOZZO ANT.SX 11006.153	1,00		
47.	M3667504	MOZZO ANT.DX 11006.154	1,00		
48.	M3659106	PARAURTI 11153.112	1,00		
51.	M3653503	REGISTRO ANT. SX 11142.127	1,00		
52.	M3653504	REGISTRO ANT. DX 11142.128	1,00		
53.	M3667512	LEVA REGOLAZIONE 11150.109.09	1,00		

Macchina: TN2160SXAK-HST-PRO Tavola: RUOTE

Edizione: TAV: 401.0

P.	Codice	Descrizione	Q.tà	Variante	Annotazioni
54.	M3651097	POMELLO 36061.121	1,00		

TN2160SXAK-HST-PRO Scocca



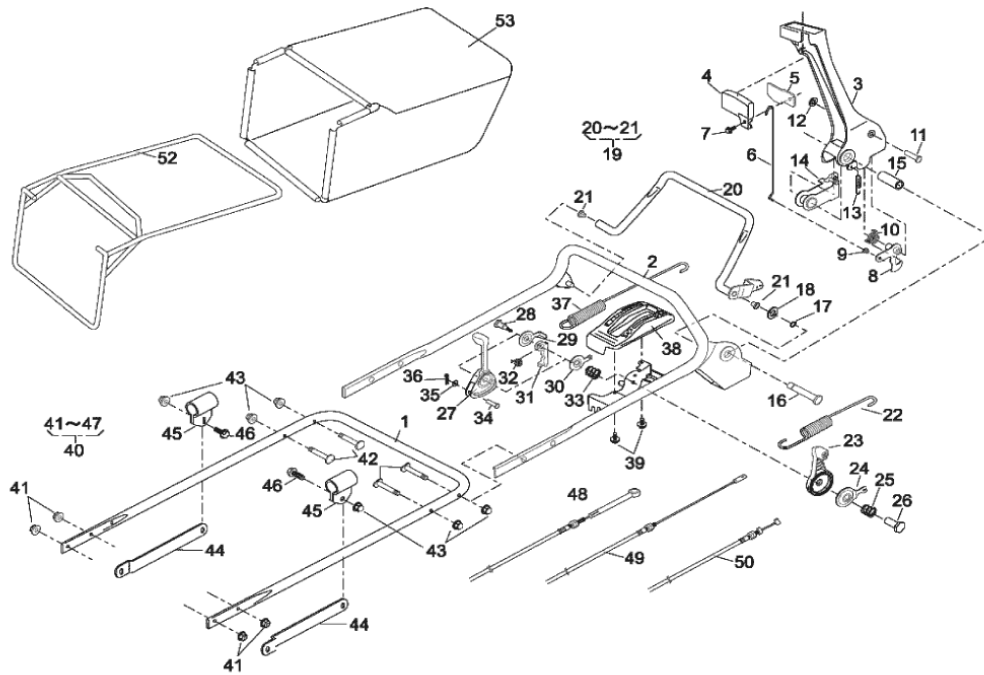
Macchina: TN2160SXAK-HST-PRO Tavola: SCOCCA**Edizione: TAV: 402.0**

P.	Codice	Descrizione	Q.tà	Variante	Annotazioni
1.	M3659107	SCOCCA 51043.147.42	1,00		
2.	M3659108	PROTEZIONE 36068.197	1,00		
3.	M3668003	PROTEZIONE 51090.117.09	1,00		
6.	M3651032	PROTEZIONE 36065.180	1,00		
8.	M3659109	CUFFIA 36065.436	1,00		
10.	M3659110	STAFFA 11006.155	1,00		
12.	M3659111	LAMINA 11113.407	1,00		
14.	M3668041	GUIDA 11113.292	1,00		
16.	M3659112	SPORTELLO 36068.196.46	1,00		
18.	M3619504	PERNO 64014.324	1,00		
19.	M3668043	MOLLA 68013.336 *	1,00		
21.	M3652012	CONVOGLIATORE 51125.103	1,00		
22.	M3651166	PORTALAMA KX-KXE 11102.151	1,00		
25.	M3619509	DISTANZIALE 61024.209	1,00		
26.	M3651028	LAMA 91014.159.59	1,00		
29.	M3619508	PRIGIONIERO 31039.116	1,00		
30.	M3669005	FRENO COMPL. 71182.108 *	1,00		
31.	M3669004	BULLONE 31057.182	1,00		
32.	M3662023	RONDELLA CONICA 671V1000	1,00		
33.	M3651047	ATTACCO UNIVERSALE 91097.101	1,00		
35.	M3651140	SPINOTTO 717B0418	1,00		
36.	M3659036	ALBERINO 64014.340	1,00		
37.	M3662017	CONNETTORE 91049.134.09	1,00		
40.	M3659117	PROTEZIONE 36065.438	1,00		
42.	M3659118	STAFFA SX 51116.149	1,00		
43.	M3659119	STAFFA DX 51116.150	1,00		
46.	M3659120	LAMINA 11113.408	1,00		
49.	M3664014	MOLLA 68013.243	1,00		
51.	M3659121	DEFLETTORE 36046.150	1,00		
52.	M3668004	CERNIERA 11012.126	1,00		
55.	M3662028	CHIAVETTA 94401.16150	1,00		
56.	M3662055	RONDELLA L50749600	1,00		
57.	M3664012	BULLONE L51294700 *	1,00		
58.	M3660503	MOLLA 68013.320	1,00		
59.	M3664009	DISTANZIALE 61024.149	1,00		
60.	M3660506	MORSETTO 68055.151	1,00		

Macchina: TN2160SXAK-HST-PRO Tavola: SCOCCA**Edizione: TAV: 402.0**

P.	Codice	Descrizione	Q.tà	Variante	Annotazioni
61.	M3660505	DISTANZIALE 11083.270	1,00		
62.	M3662053	CAVO PER FRENO M3669005 91003.168	1,00		
63.	M3667507	CAVO FRENO HONDA-KAV. 91003.169	1,00		

TN2160SXAK-HST-PRO Manubrio



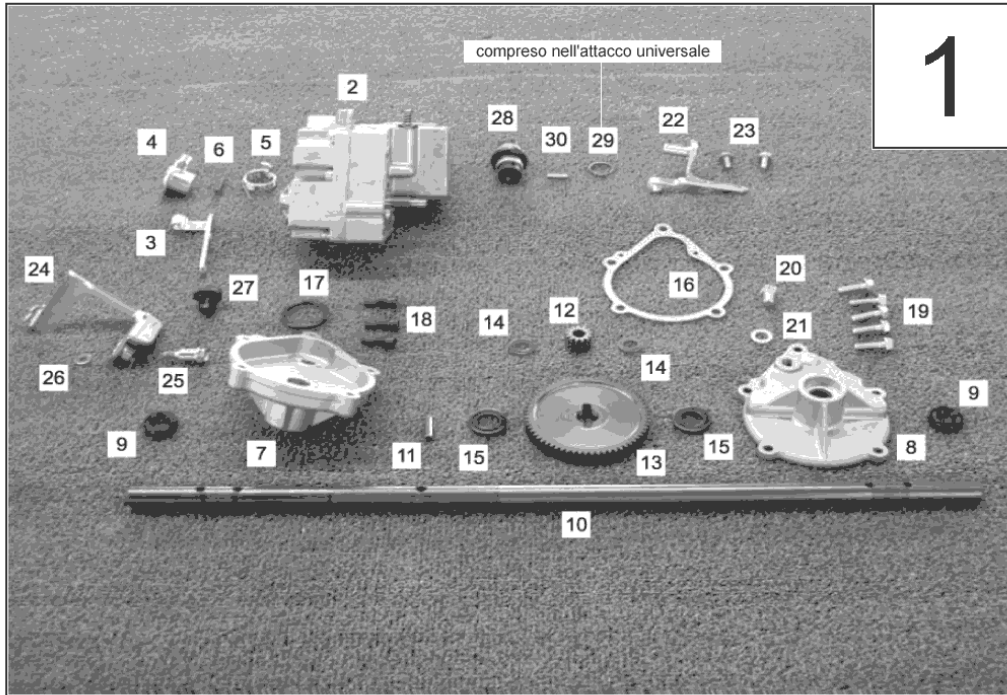
Macchina: TN2160SXAK-HST-PRO Tavola: MANUBRIO**Edizione: TAV: 403.0**

P.	Codice	Descrizione	Q.tà	Variante	Annotazioni
1.	M3421501	STEGOLA INF. 51027.249	1,00		
2.	M3421502	STEGOLA SUP. 51027.250	1,00		
3.	M3659122	LEVA 11095.172	1,00		
4.	M3659123	BOTTONE 36110.102	1,00		
5.	M3659124	PIASTRINA 11049.109	1,00		
6.	M3659125	TIRANTE 64014.336	1,00		
8.	M3659126	GANCIO 71203.135	1,00		
9.	M3659127	BUSSOLA 76007.183	1,00		
10.	M3659128	MOLLA 68013.371	1,00		
11.	M3662024	PERNO 31056.127	1,00		
13.	M3659129	MOLLA 68013.372	1,00		
14.	M3659130	GANCIO 11109.111	1,00		
15.	M3659131	BUSSOLA 61023.190	1,00		
16.	M3659132	PERNO 64014.337	1,00		
19.	M3659133	LEVA 71161.114.09	1,00		
21.	M3651004	BUSSOLA 76007.131	1,00		
22.	M3659035	MOLLA 68013.376	1,00		
23.	M3651007	LEVA STARTER-GAS 91010.147	1,00		
24.	M3651008	RONDELLA SPECIALE 61003.113	1,00		
25.	M3659009	MOLLA 68013.356	1,00		
26.	M3659010	DADO 31058.168	1,00		
27.	M3659011	LEVA 11095.162	1,00		
28.	M3659012	BULLONE 31057.249	1,00		
29.	M3659020	PIASTRA 61003.118	1,00		
30.	M3659019	ATTACCO 11049.108	1,00		
31.	M3667513	BRACCIO 11109.110	1,00		
32.	M3659134	MOLLA 68013.369	1,00		
33.	M3659009	MOLLA 68013.356	1,00		
34.	M3662025	PERNO 31056.126	1,00		
37.	M3659034	MOLLA 68013.375	1,00		
38.	M3660509	COPERCHIO 71900.810	1,00		
42.	M3662005	BULLONE 31057.256	1,00		
44.	M3659135	BARRA 71900.846	1,00		
45.	M3659136	FASCETTA 11012.132	1,00		
48.	M3667510	CAVO VARIATORE 91003.171	1,00		
49.	M3667509	CAVO AVANZAMENTO 91003.172	1,00		

Macchina: TN2160SXAK-HST-PRO Tavola: MANUBRIO**Edizione: TAV: 403.0**

P.	Codice	Descrizione	Q.tà	Variante	Annotazioni
50.	M3662031	CAVO ACC. (FC180) 91001.328	1,00		
52.	M3659137	TELAIO 11062.178	1,00		
53.	M3660004	SACCO IDEAL 36098.149	1,00		

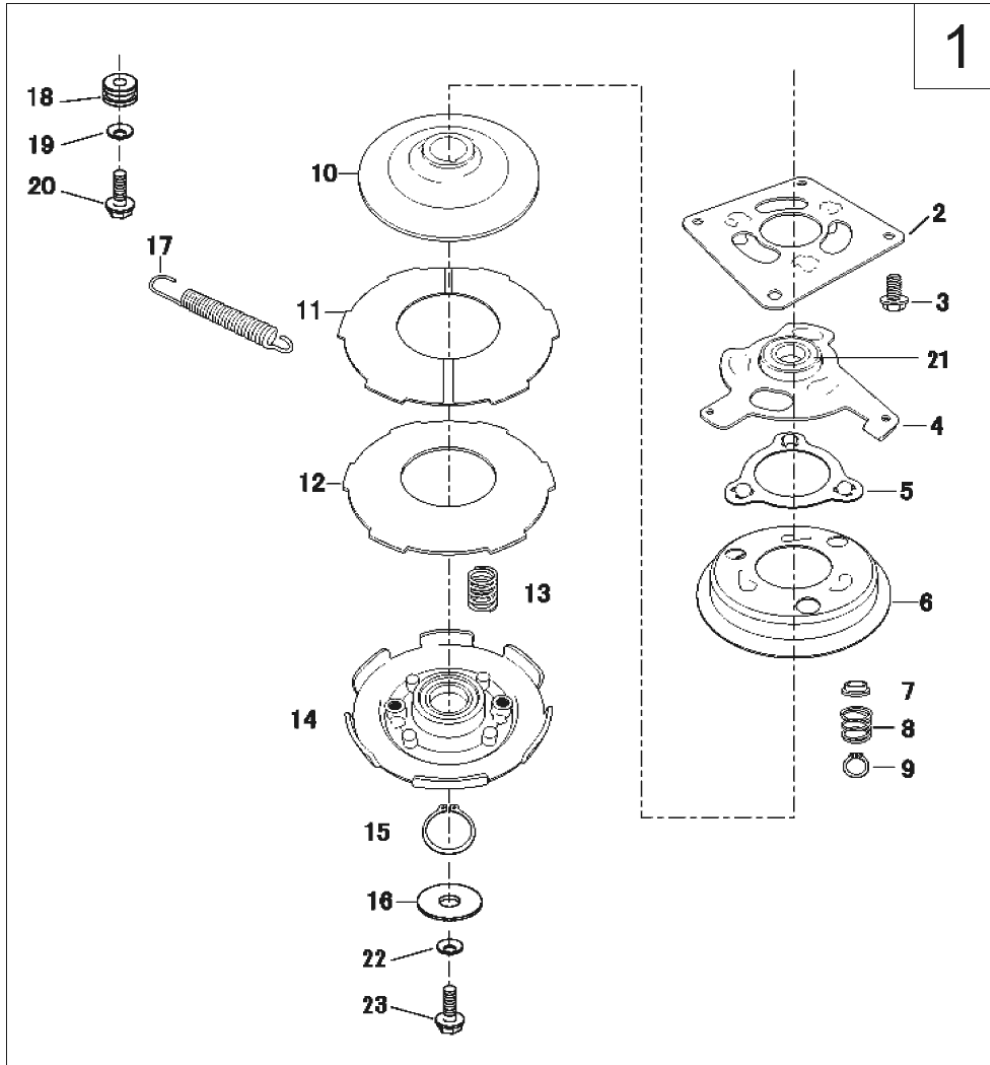
TN2160SXAK-HST-PRO Trasmissione



Macchina: TN2160SXAK-HST-PRO Tavola: TRASMISSIONE**Edizione: TAV: 404.0**

P.	Codice	Descrizione	Q.tà	Variante	Annotazioni
1.	M3659050	GR. TRASM. IDROST. 71901.861	1,00		
3.	M3662007	SUPPORTO CAVO 51002.120	1,00		
4.	M3662008	BRACCIO 71203.136	1,00		
5.	M3662009	MOLLA 68013.377	1,00		
6.	M3662010	PERNO MOLLA 711V0534	1,00		
7.	M3662011	SEMICARTER 51001.288	1,00		
8.	M3659501	SEMICARTER 51001.289	1,00		
9.	M3651058	PARAOLIO 61002.163	1,00		
10.	M3662012	ALBERO 64014.344	1,00		
11.	M3668053	SPINOTTO 31034.150	1,00		
12.	M3662013	INGRANAGGIO 78004.297	1,00		
13.	M3662014	INGRANAGGIO 78004.298	1,00		
14.	M3036535	RASAMENTO 61003.109	1,00		
15.	M3662015	RONDELLA 68036.278	1,00		
16.	M3659502	GUARNIZIONE 61019.226	1,00		
17.	M3662016	O-RING 211B2950	1,00		
20.	M3030509	TAPPO 31057.126	1,00		
21.	M3662017	CONNETTORE 91049.134.09	1,00		
22.	M3662018	LEVA 11006.156	1,00		
24.	M3662019	KIT BRACCIO CPL	1,00		
25.	M3651013	VITE 31062.109	1,00		
27.	M3662020	TAPPO OLIO 91043.113	1,00		
28.	M3651047	ATTACCO UNIVERSALE 91097.101	1,00		
30.	M3651140	SPINOTTO 717B0418	1,00		

TN2160SXAK Freno lama 71067.115



Macchina: TN2160SXAK-HST-PRO Tavola: FRENO LAMA 71067.115**Edizione: TAV: 405.0**

P.	Codice	Descrizione	Q.tà	Variante	Annotazioni
1.	M3662035	FRENO COMPL. 71067.115	1,00		
2.	M3662037	FLANGIA 11006.158	1,00		
4.	M3662038	BRACCIO+CUSCINETTO 11107.116	1,00		
5.	M3662039	SPESSORE 11106.107	1,00		
6.	M3662040	CAMPANA 11105.104	1,00		
7.	M3662041	BOCCOLA 76007.189	1,00		
8.	M3662042	MOLLA 68013.378	1,00		
9.	M3006281	SEEGER EST.D.12 812V1200	1,00		
10.	M3662044	DISCO 11096.102	1,00		
11.	M3662045	DISCO FRENO 68059.104	1,00		
12.	M3662046	PIATTO 11049.110	1,00		
13.	M3662047	MOLLA 68013.379	1,00		
14.	M3662048	SUPPORTO 11108.101	1,00		
15.	M3662049	SEEGER 812V3000	1,00		
16.	M3657002	RONDELLA 68036.174	1,00		
17.	M3662050	MOLLA 68013.380	1,00		
18.	M3662051	COLLARE 11083.270	1,00		
21.	M8201028	CUSCINETTO NORM028	1,00		
22.	M3662023	RONDELLA CONICA 671V1000	1,00		
23.	M3662029	BULLONE 31057.259	1,00		