

# SCHNEEFRÄSE by **FUJII**

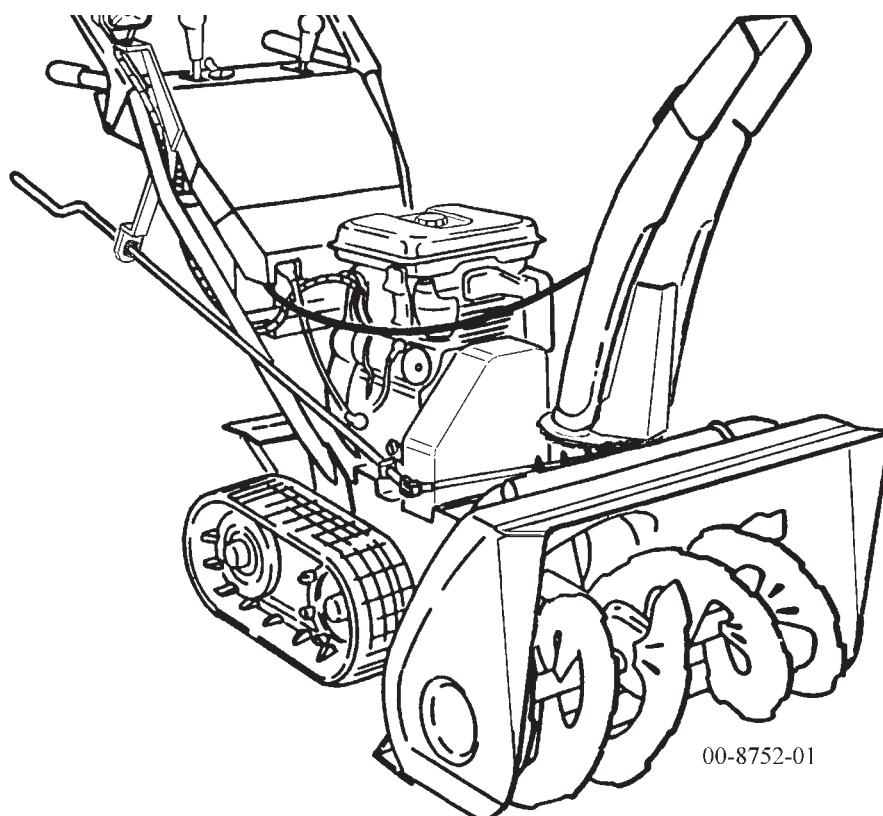
## BENUTZERHANDBUCH

**SA708M**

Elektrischer Anlasser 8,4 PS

**SA706M**

Reversierstarter



Vorliegendes Handbuch an einem sicheren Ort aufbewahren und vor der Verwendung sorgfältig durchlesen, um eine einwandfreie und sichere Verwendung der Maschine zu gewährleisten.

**Paul Forrer AG**

Aargauerstrasse 250

CH-8048 Zürich

Tel. 044 439 19 93


Fax 044 439 19 95

[www.paul-forrer.ch](http://www.paul-forrer.ch)

## WICHTIGE SICHERHEITSHINWEISE FÜR DIE SCHNEEFRÄSE!

Untenstehende Hinweise bei jedem Einsatz der Maschine beachten.




- 
- ◆ Bei der Verwendung der Maschine, auf die sich drehenden Teile wie die Fräse, die Turbine, usw. achten.
- 
- ◆ Vor dem Manövrieren der Schneefräse sich vergewissern, dass sämtliche Abdeckhauben an Ort und Stelle sind.
- 
- ◆ Beim Rückwärtsgang nach hinten schauen und die Maschine langsam in Bewegung setzen.
- 
- ◆ Vor der Wartung, den Motor abschalten.
- 
- ◆ Bei einem Eingriff an der Maschine durch einen Arbeitskollegen, ihn aus Sicherheitsgründen darüber informieren.

Untenstehend finden Sie wichtige Hinweise, die eine sichere Arbeit an der Maschine gewährleisten. Auf weitere Sicherheitsvorschriften, die ebenfalls eingehalten werden müssen, werden im Handbuch anhand des Symbols  hingewiesen. Vorliegendes Handbuch sorgfältig durchlesen und an einem sicheren Ort aufbewahren.

Wir bedanken uns bei Ihnen, dass Sie eine  
**FUJII** Schneefräse gekauft haben.

## VORINFORMATIONEN

- Vorliegendes Handbuch enthält in erster Linie Sicherheitsvorschriften und eine Beschreibung der technischen Schritte, die für einen optimalen Betrieb und eine optimale Wartung der Maschine Voraussetzung sind.
- Diese Maschine ist für das Schneeräumen bestimmt. Es dürfen an der Maschine weder Änderungen vorgenommen werden, noch darf sie für einen anderen Zweck benutzt werden.
- Für einen sicheren Einsatz der Maschine muss das vorliegende Handbuch nicht nur im Rahmen der ersten Inbetriebnahme sorgfältig durchgelesen werden, sondern auch vor jeder weiteren Benutzung.
- Bewahren Sie vorliegendes Handbuch so auf, dass es jederzeit griffbereit ist.
- Beim Verleih oder der Weitergabe der Maschine, müssen Sie sich vergewissern, dass dieses Handbuch von der zuständigen Person gelesen und der Inhalt verstanden wurde. Legen Sie dann das Handbuch der Maschine bei.
- Bei Verlust und Beschädigung des vorliegenden Handbuchs, müssen Sie sich bei Ihrem Fachhändler, bei dem Sie die Maschine gekauft haben, ein neues Exemplar besorgen.
- Bestimmte Maschineorgane können zum Zweck der Verbesserung geändert werden. In diesem Fall ist es möglich, dass der Inhalt und die Abbildungen des Handbuchs nicht mit Ihrer Maschine übereinstimmen.
- Im Zweifelsfalle können Sie den Fachhändler anrufen, bei dem Sie die Maschine gekauft haben.
- In untenstehender Tabelle sind die Symbole für wichtige Sicherheitshinweise aufgeführt.

Symbol	Bedeutung
 <b>GEFAHR</b>	Die Nichtbeachtung dieser Sicherheitsvorschrift führt zu schweren bzw. tödlichen Verletzungen.
 <b>WARNUNG</b>	Die Nichtbeachtung dieser Sicherheitsvorschrift kann zu schweren bzw. tödlichen Verletzungen führen.
 <b>ACHTUNG</b>	Die Nichtbeachtung dieser Sicherheitsvorschrift kann zu Verletzungen führen.
<b>WICHTIG</b>	Die Nichtbeachtung dieser Sicherheitsvorschrift kann zu einer Beschädigung der Maschine oder einem Störfall an der Maschine führen.
<b>ZUSATZ</b>	Enthält weitere wichtige Anmerkungen.

# INHALTSVERZEICHNIS

WICHTIGE SICHERHEITSHINWEISE FÜR DIE SCHNEEFRÄSE \_\_\_\_\_ I

VORINFORMATIONEN \_\_\_\_\_ II

## TEIL 1 - FÜR EIN SICHERES ARBEITEN MIT DER SCHNEEFRÄSE - 1

FÜR EIN SICHERES ARBEITEN \_\_\_\_\_ 1~

• Allgemeine Vorsichtsmassnahmen \_\_\_\_\_ 2

• Sicherheitsmassnahmen vor/nach der Arbeit mit der Schneefräse \_\_\_\_\_ 3

• Vorsichtsmassnahmen beim Transport der Maschine \_\_\_\_\_ 7

• Vorsichtsmassnahmen beim Manövrieren bzw. Arbeiten mit der Maschine \_\_\_\_\_ 9

• Vorsichtsmassnahmen bei der Wartung/beim Abstellen der Maschine \_\_\_\_\_ 14

• Sicherheitsaufkleber \_\_\_\_\_ 15

## TEIL 2 - FUNKTIONSWEISE - 17

VOR DEM EINSATZ \_\_\_\_\_ 18~

1 . Garantie und Wartung \_\_\_\_\_ 18

2 . Teilel \_\_\_\_\_ 19

3 . Die Teile und deren Funktion \_\_\_\_\_ 21

4 . Vorbereitung für die einzelnen Arbeiten \_\_\_\_\_ 22

DIE VERWENDUNG DER MASCHINE \_\_\_\_\_ 23~

1 . Starten des Motors \_\_\_\_\_ 23

2 . Abschalten des Motors \_\_\_\_\_ 24

3 . Beginn des Manövriergangs \_\_\_\_\_ 24

4 . Abschalten der Maschine \_\_\_\_\_ 25

5 . Änderung der Fahrtrichtung \_\_\_\_\_ 25

6 . Aufladen auf einen/Abladen von einem LKW \_\_\_\_\_ 26

DAS SCHNEERÄUMEN \_\_\_\_\_ 27~

1 . Voraussetzungen \_\_\_\_\_ 27

2 . Auswurf des Schnees \_\_\_\_\_ 27

3 . Effizienter Auswurf \_\_\_\_\_ 29

4 . Kontrolle nach der Arbeit \_\_\_\_\_ 31

## TEIL 3 - WARTUNG - 32

<b>WARTUNG</b>	33~
1. Wartungsliste	33
2. Ölkontrolle	34
■ Kontrollieren, auswechseln	34
3. Einfetten vor/nach der Saison	34
4. Schmieren des Kabels vor/nach der Saison	35
5. Einfetten, Schmieren vor/nach der Saison	35
6. Kontrolle und Einstellung	36
■ Raupenkette	36
■ Rohrkabel	36
■ Kupplungshebel für den Fahrtrieb	36
■ Kupplungshebel für den Arbeitsantrieb	37
■ Synchronkupplung Fahrtrieb - Arbeitsantrieb	37
■ Turbinenbremse	37
■ Auswechseln des Sicherheitsbolzens der Fräswalze	37
7. Elektroteile	38
■ Überprüfen der Batterie ▶ Modell mit elektrischem Anlasser	38
■ Batterie ▶ Modell mit elektrischem Anlasser	39
■ Elektrokabel	39
<b>LANGFRISTIGES ABSTELLEN</b>	40
<b>FEHLERSUCHE</b>	41

## TEIL 4 - WARTUNGSDATEN - 42

1. Technische Spezifikationen	42
2. Liste mit den Ölen und Treibriemen	43
3. Elektrische Verkabelung	44
4. Zubehörteile	45
5. Zusatzausstattung	45
6. Ersatzteile	46

# TEIL 1 - FÜR EIN SICHERES ARBEITEN MIT DER SCHNEEFRÄSE

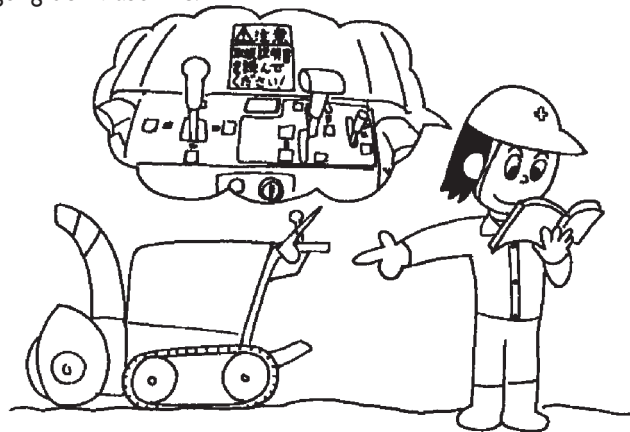
- Dieser Teil enthält die Sicherheitsvorschriften für ein sicheres Arbeiten mit der Maschine.
- Bei Nichteinhaltung dieser Vorschriften setzen Sie sich einem Unfallrisiko aus, das manchmal zu tödlichen Verletzungen, einem Brand, einer Vergiftung, usw. führen kann.
- Lesen Sie diesen Abschnitt sorgfältig durch und vergewissern Sie sich, dass Sie ihn verstanden haben. Dies garantiert Ihnen ein sicheres Arbeiten mit der Maschine.
- Einige Anmerkungen sind für das von Ihnen gekaufte Modell nicht zutreffend.
- Lesen Sie auch das Handbuch des Motors.

## ⚠ FÜR EIN SICHERES ARBEITEN

### ⚠ ACHTUNG

Vor jeder Benutzung diesen Teil sorgfältig durchlesen und sich vergewissern, dass Sie den Inhalt verstanden haben.

Stets die Anweisungen des Handbuchs befolgen. Bei Nichtbeachtung besteht die Gefahr eines tödlichen Unfalls, tödlicher Verletzungen oder das Risiko der Beschädigung der Maschine.



01-01

# TEIL 1 - FÜR EIN SICHERES ARBEITEN

## • ALLGEMEINE VORSICHTSMASSNAHMEN

**! WARNUNG** Die Maschine darf in folgenden Fällen nicht verwendet werden :

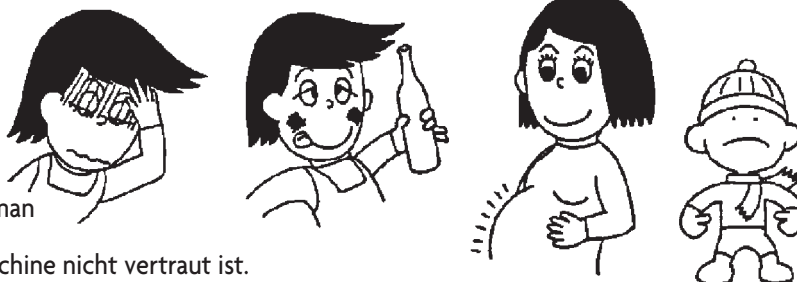
bei Müdigkeit, im Krankheitsfalle, bei Einnahme von Medikamenten oder einem anderen Zustand der Untauglichkeit.

Unter Einwirkung von Alkohol.

Bei Schwangerschaft.

Im Alter von unter 18 Jahren.

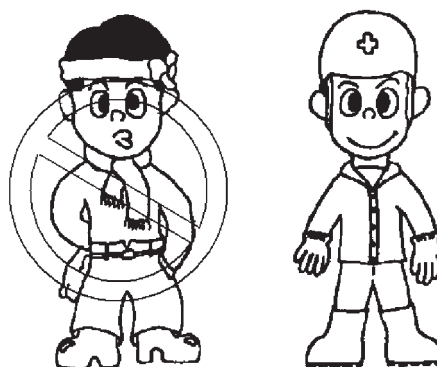
Bei fehlender Erfahrung/wenn man mit der Funktionsweise der Maschine nicht vertraut ist.



01-02

**! WARNUNG**

Tragen Sie sicheres Schuhwerk und einen Schutzhelm, Schuhbezüge und Schutzhandschuhe sowie entsprechende Arbeitskleidung. Keine weite Kleidung tragen : Sie könnten in die Maschine hineingezogen werden und Sie könnten sich dadurch verletzen.



01-03

**! WARNUNG**

Bei dieser Maschine handelt es sich um eine Schneefräse.  
Benutzen Sie sie nur zum Schneeräumen.  
Sie darf nicht für einen anderen Zweck verwendet werden.  
Dies könnte zu einem Unfall führen.



01-04

**! WARNUNG**

Beim Verleih der Maschine müssen Sie die Funktionsweise der Maschine der jeweiligen Person erklären und sie darum bitten, das Handbuch sorgfältig durchzulesen. Unzureichende Erklärungen könnten einen tödlichen Unfall, schwere Verletzungen oder eine Beschädigung der Maschine, usw. verursachen.

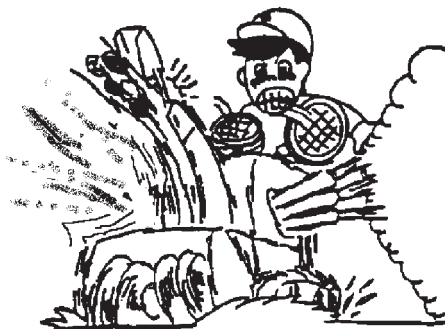


01-06

# TEIL 1 - FÜR EIN SICHERES ARBEITEN

## **! WARNUNG**

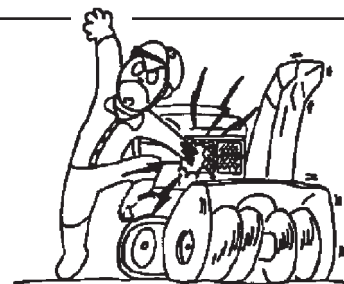
Es dürfen auf gar keinen Fall Änderungen an der Maschine vorgenommen werden. Ferner dürfen keine Zubehörteile benutzt werden, bei denen es sich nicht um Originalteile handelt. Nicht zugelassene Zubehörteile bzw. Änderungen können zu Beschädigungen an der Maschine führen bzw. einen Unfall oder Verletzungen verursachen.



01-07

## **! WARNUNG**

Es ist gefährlich, mit der Hand in die Maschine zu greifen, da sich drehende bzw. bewegliche Teile unter der Motorhaube befinden. Ist dies unbedingt erforderlich, muss der Motor abgeschaltet werden. Sonst besteht Unfallgefahr. So könnten Sie zum Beispiel von einem Teil der Maschine in diese hineingezogen werden.

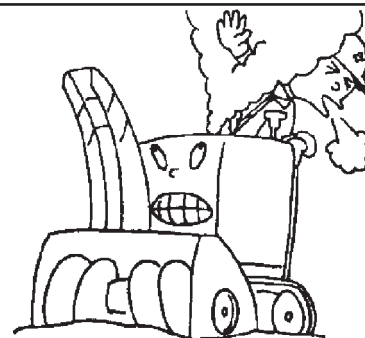


01-05

### • SICHERHEITSMASSNAHMEN VOR/NACH DER ARBEIT

## **! GEFAHR**

Die Maschine darf bei laufendem Motor bzw. noch warmem Motor weder geschmiert noch kontrolliert werden. Dies könnte zu Verbrennungen oder einem Brandausbruch führen.



01-08

## **! GEFAHR**

Beim Auffüllen des Tanks ist das Rauchen bzw. das Verwenden einer offenen Flamme verboten. Der Kraftstoff könnte zu einem Brandausbruch führen.



01-09

## **! GEFAHR**

Bei geöffnetem Batteriedeckel (Kontrolle) ist das Rauchen bzw. das Verwenden einer offenen Flamme verboten. Dies könnte zu einem Brandausbruch führen.



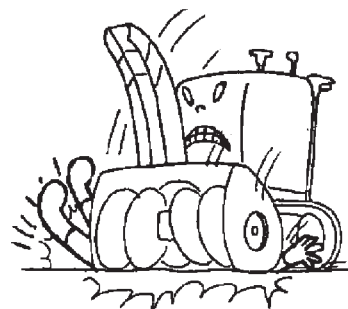
01-10



# TEIL 1 - FÜR EIN SICHERES ARBEITEN

## **!** GEFAHR

Niemals unter die Maschinen rutschen bzw. Ihren Fuß unter die Maschine bekommen.  
Ein unerwartetes Manövrieren der Maschine könnte zu Verletzungen führen.



01-12

## **!** WARNUNG

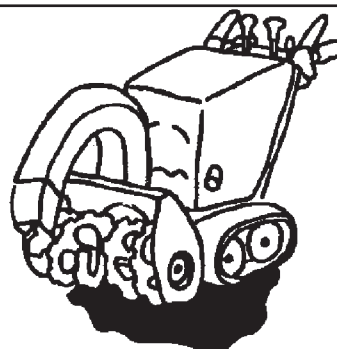
Die Abgase des Motors können tödlich sein.  
Den Motor niemals in einem geschlossenen Raum in Betrieb nehmen.  
Müssen Sie den Motor im Inneren eines Gebäudes in Betrieb nehmen, müssen Sie Türen und Fenster öffnen und für eine entsprechende Belüftung sorgen.



01-13

## **!** WARNUNG

Darauf achten, dass am Versorgungssystem keine Leckage auftritt.  
Dies könnte zu einem Brandausbruch führen.



01-14

## **!** WARNUNG

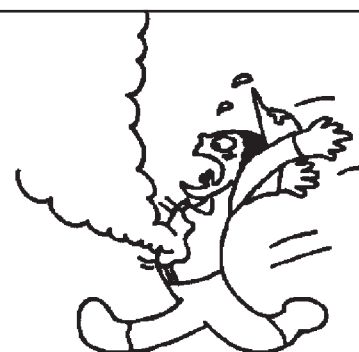
Nach dem Auffüllen den Tankstöpsel schließen. Beim Verschütten von Kraftstoff, diesen mit einem Lappen aufwischen, um den Ausbruch eines Brandes zu verhindern.



01-15

## **!** WARNUNG

Der Elektrolyt darf nicht mit der Haut bzw. mit der Bekleidung in Berührung kommen. Sollte dies dennoch passieren, die betroffene Stelle sofort mit Wasser spülen. Der Elektrolyt kann das Gewebe Ihrer Kleidung angreifen und zu chemischen Verbrennungen auf Ihrer Haut führen.

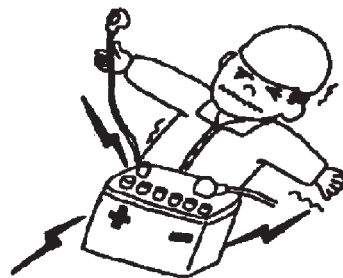


01-11

# TEIL 1 - FÜR EIN SICHERES ARBEITEN

## **! WARNUNG**

Beim Umgang mit der Batterie folgende Sicherheitsvorkehrungen beachten.  
Bei der Installation der Batterie, zuerst das positive Kabel (+) anschließen.  
Beim Ausbauen der Batterie, zuerst das negative Kabel (-) herausziehen.  
Ein Kurzschluss kann zu einem Brandausbruch führen.



01-16

## **! WARNUNG**

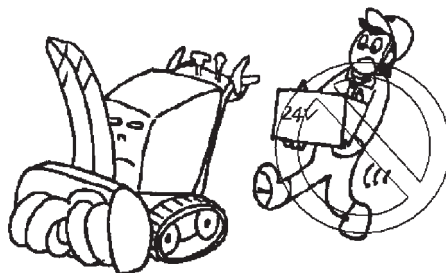
Achten Sie darauf, dass das positive Kabel (+) der Batterie nicht mit dem negativen Kabel (-) oder mit der Maschine, die mit dem negativen Kabel (-) verbunden ist, in Berührung kommt. Dies könnte zu einem Kurzschluss führen und einen Brand verursachen.



01-17

## **! WARNUNG**

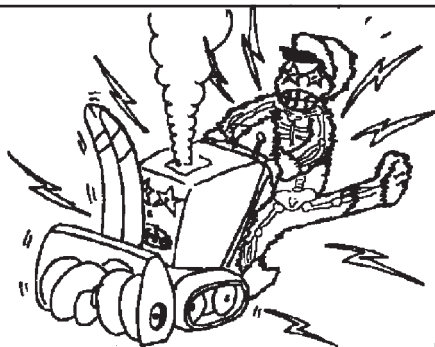
Den im vorliegenden Handbuch erwähnten Batterietyp verwenden.  
Sonst besteht Brandgefahr.



01-18

## **! WARNUNG**

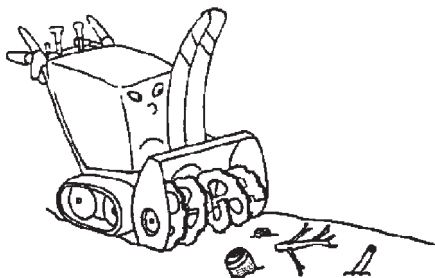
Die Verkabelung und elektrischen Drähte überprüfen und sich vergewissern, dass weder die Isolierung beschädigt ist, noch die Kontakte sich gelöst haben, bevor Sie den Motor in Betrieb nehmen. Ein Kurzschluss kann einen elektrischen Schlag oder einen Brand verursachen.



01-19

## **! WARNUNG**

Vor dem Einsatz der Maschine eventuelle Überreste an Holz, Kunststoff, Schläuchen, Stroh, Stricken, Gewebe oder andere Fremdkörper vom Arbeitsbereich entfernen. Durch solche von der Maschine herausgeschleuderten Gegenstände können Personen, die sich in unmittelbarer Nähe aufhalten, verletzt werden.

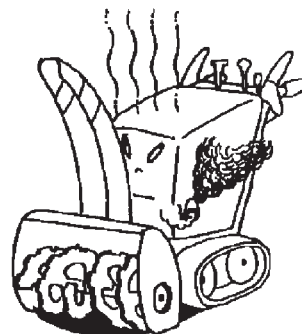


01-20

# TEIL 1 - FÜR EIN SICHERES ARBEITEN

## **! WARNUNG**

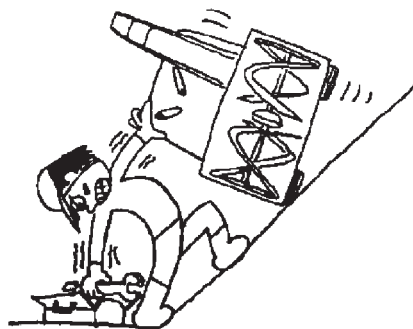
Beim Ansammeln von Schmutz, Staub oder Kraftstoff den Auspuff-Vorschalldämpfer und den Motor reinigen. Bevor mit der Arbeit begonnen wird und während des Arbeitens ist zu überprüfen, dass sich kein Schmutzanlagerungen auf dem Schalldämpfer oder dem Motor vorhanden sind. Dies könnte zu einem Brand oder einer Überhitzung führen.



01-22

## **! WARNUNG**

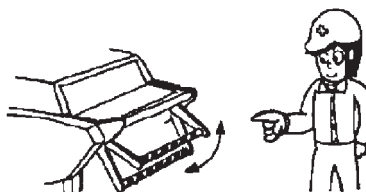
Die Wartung auf einer ebenen und stabilen Bodenfläche durchführen. Die Maschine könnte sonst umfallen und jemanden verletzen.



01-24

## **! WARNUNG**

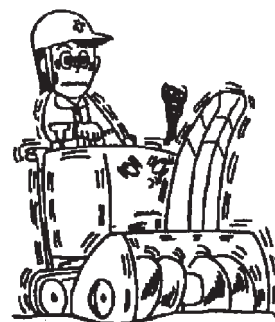
Bevor Sie mit der Arbeit beginnen, die Sicherheitsvorrichtungen ausfindig machen und sich vergewissern, dass sie in einwandfreiem Zustand sind. Ein fehlerhaftes Funktionieren dieser Vorrichtungen könnte zu schweren, ja sogar tödlichen Unfällen führen.



01-25

## **! WARNUNG**

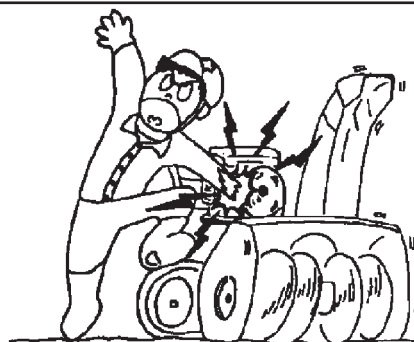
Den Zustand der Maschine vor und nach der Arbeit überprüfen. Insbesondere den Kupplungshebel und die anderen Steuermechanismen kontrollieren. Sind diese Vorrichtungen defekt, darf die Maschine erst dann wieder benutzt werden, wenn sie repariert worden sind. Eine unzureichende Wartung könnte zu einem Unfall oder der Beschädigung der Maschine führen.



01-26

## **! WARNUNG**

Sich vergewissern, dass sämtliche Abdeckhauben wieder einwandfrei positioniert sind. Abdeckhauben, die für die Wartung oder Kontrolle entfernt worden sind, wieder anbringen. Sie könnten sonst durch bewegliche Teile verletzt werden.

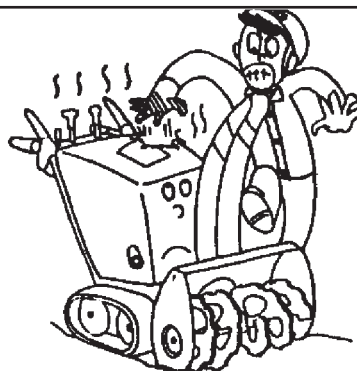


01-23

# TEIL 1 - FÜR EIN SICHERES ARBEITEN

## **⚠ ACHTUNG**

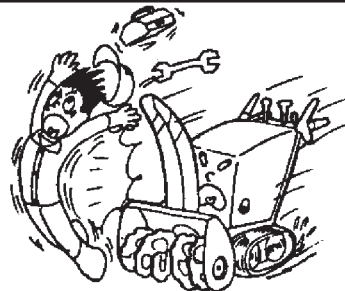
Den Motor und den Schalldämpfer abkühlen lassen, bevor Sie Wartungsarbeiten an diesen Teilen vornehmen.



01-27

## **⚠ ACHTUNG**

Bevor Sie die Treibriemen auswechseln, die Maschine kontrollieren, schmieren oder einfetten, ist der Motor abzuschalten. Sie könnten sonst von der Maschine mitgerissen werden, was zu schweren Verletzungen führen würde.



01-28

### • VORSICHTSMASSNAHMEN BEIM TRANSPORT DER MASCHINE

## **⚠ WARNUNG**

Für das Aufladen/Abladen der Maschine auf einen/ von einem LKW ist eine genügend große und widerstandsfähige Verladerampe mit rutschfestem Oberflächenbelag zu benutzen. Sonst könnte die Maschine von der Verladerampe herunterrutschen und Sie schwer verletzen.

Verladerampe  
Widerstandsfähigkeit : für das Gewicht der Maschine ausreichend  
Breite : über 1,2 x die Breite der Kettenraupen  
Länge : über 4 x die Höhe des Anhängers  
Mit Haken und rutschfestem Oberflächenbelag

## **⚠ WARNUNG**

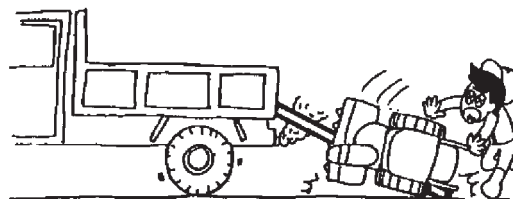
Die Verladerampe am LKW befestigen. Sonst könnte sie herunterfallen und einen schweren Unfall verursachen.



01-29

## **⚠ WARNUNG**

Die Räder des LKWs blockieren und das Getriebe entweder in die Position Parken, Low oder Rückwärtsgang bringen. Sich vergewissern, dass die Standbremse angezogen ist. Eine unerwartete Bewegung des LKWs könnte zu schweren, ja sogar tödlichen Verletzungen führen.

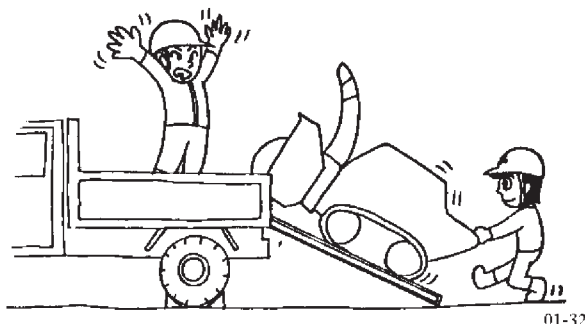


01-30

# TEIL 1 - FÜR EIN SICHERES ARBEITEN

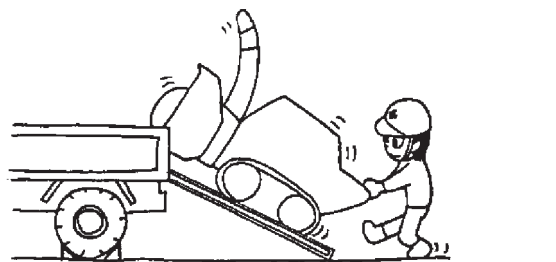
## **! WARNUNG**

Beim Aufladen/Abladen der Maschine muss ein Arbeitskollege anwesend sein und die unmittelbare Umgebung im Auge behalten werden. Ein eventueller Sturz der Maschine von der Verladerampe würde zu schweren Verletzungen führen.



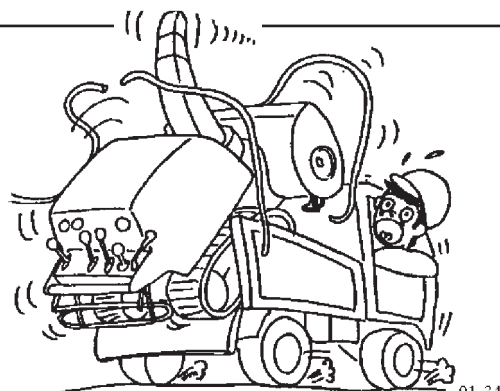
## **! WARNUNG**

Beim Aufladen auf einen LKW, das Getriebe der Maschine auf Vorwärtsgang, beim Abladen auf Rückwärtsgang stellen. Verliert man die Kontrolle, kann dies zu schweren Verletzungen oder der Beschädigung der Maschine führen.



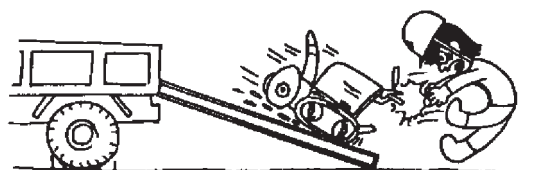
## **! WARNUNG**

Während des Transports ist die Maschine auf dem LKW zu befestigen. Ein eventueller Sturz der Maschine vom LKW würde die Maschine beschädigen bzw. jemanden verletzen.



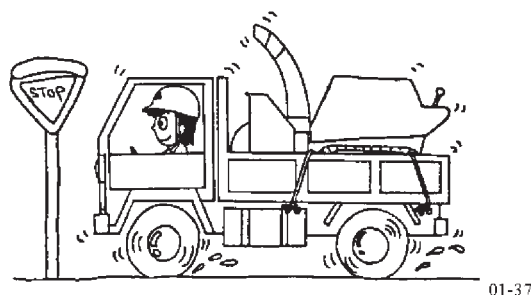
## **! WARNUNG**

Niemals die Fahrtrichtungskupplung ausrücken, niemals die Richtungskupplung in Betrieb nehmen und die Mindestdrehzahl aufrechterhalten, wenn sich die Maschine auf der Verladerampe befindet. Sie müssen die Maschine angemessen handhaben, bevor Sie sie auf die Verladerampe fahren. Würde sie von der Verladerampe fallen, könnten Sie sich schwere Verletzungen zuziehen.



## **! WARNUNG**

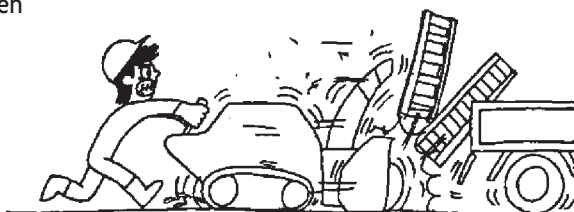
Für den Transport der Maschine auf öffentlichen Strassen ist ein LKW zu verwenden, sonst besteht Verletzungsgefahr bzw. die Gefahr eines Verkehrsunfalls.



# TEIL 1 - FÜR EIN SICHERES ARBEITEN

## **⚠️ WARNUNG**

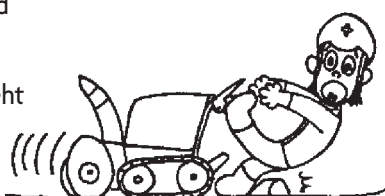
Die Arbeitskupplung ausrücken und beim Aufladen auf den LKW/Abladen der Maschine vom LKW das Schneeräumwerkzeug anheben, sonst besteht Unfallgefahr.



## • VORSICHTSMASSNAHMEN IM MANÖVRIER- UND ARBEITSGANG

## **⚠️ GEFAHR**

Für den Rückwärtsgang die geringste Motordrehzahl verwenden und nach hinten schauen, um zu vermeiden, zwischen die Maschine und andere Hindernisse zu fallen bzw. geklemmt zu werden. Sonst besteht die Gefahr einer schweren Verletzung.



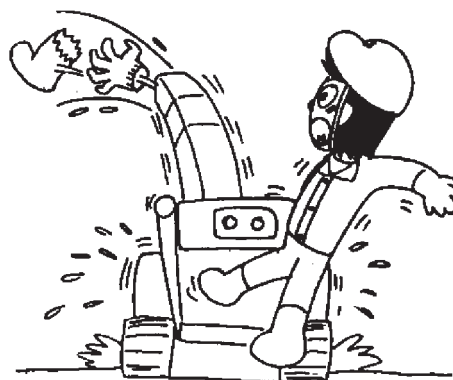
## **⚠️ GEFAHR**

Vor dem Reinigen des Rohrs, den Motor abschalten und die Stange aus Holz verwenden. Sie könnten sonst von der Maschine mitgerissen werden, was zu schweren Verletzungen führen würde.



## **⚠️ WARNUNG**

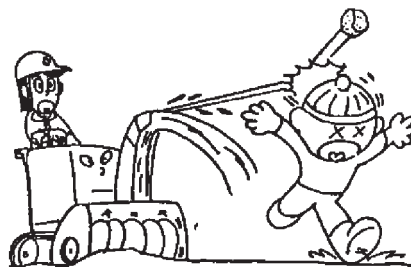
Beim Starten des Motors die Arbeitsantriebs- und Fahrtriebskupplung ausrücken und den Not-Aus-Schalter an Ihrer Kleidung befestigen. Sie könnten sonst durch eine unerwartete Bewegung der Maschine verletzt werden.



# TEIL 1 - FÜR EIN SICHERES ARBEITEN

## **! WARNUNG**

Seien Sie vorsichtig und halten Sie Kinder von der Maschine fern. Sie kämen sonst in die Gefahr, schwer bzw. tödlich verletzt zu werden.



01-21

## **! WARNUNG**

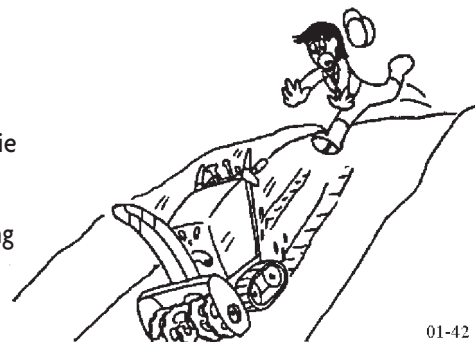
Die Maschine darf niemals an einem steilen Abhang manövriert werden. Ist dies jedoch unbedingt erforderlich, muss die Maschine mit der geringsten Motordrehzahl und unter besonderer Vorsicht manövriert werden. Sonst könnte sich die Maschine auf unerwartete Weise fortbewegen oder abstürzen und so einen Unfall verursachen.



01-41

## **! WARNUNG**

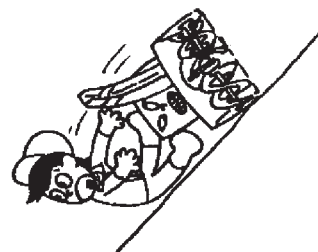
Wenn Sie die Maschine unbedingt an einem steilen Abhang parken müssen, müssen Sie den Fahrtrichtungshebel nach unten drücken, die Standbremse anziehen und mit Unterlegkeilen die Kettenraupen blockieren. Sonst besteht die Gefahr, dass die Maschine in Bewegung gerät und so einen Unfall verursacht.



01-42

## **! WARNUNG**

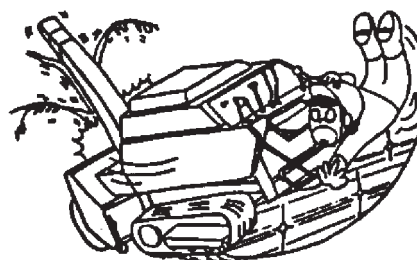
Den Fahrtrichtungshebel nicht in die Leerlaufstellung bringen und beim Manövrieren an einer Schräge die seitliche Kupplung nicht in Betrieb nehmen. Die Maschine könnte sonst umfallen und so einen Unfall verursachen.



01-43

## **! WARNUNG**

Bei gefrorenem Boden ist die Benutzung der Maschine zu vermeiden. Muss die Maschine dennoch verwendet werden, muss man sehr aufpassen und die niedrigste Motordrehzahl verwenden. Die Maschine könnte sonst gleiten und so einen Unfall verursachen.

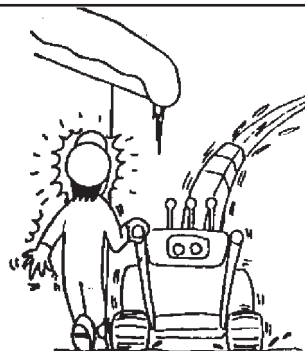


01-62

# TEIL 1 - FÜR EIN SICHERES ARBEITEN

## **! WARNUNG**

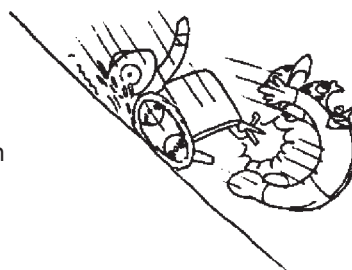
Sie müssen die Maschine stets mit zwei Händen steuern und vorsichtig vorgehen, um einen Unfall zu vermeiden.



01-45

## **! WARNUNG**

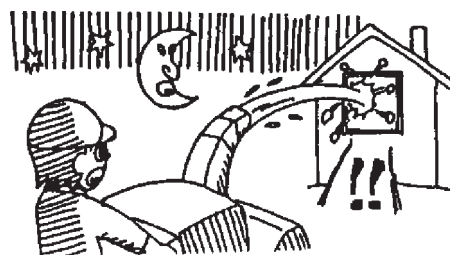
Bevor Sie die Maschine verlassen, müssen Sie sie auf ebener Bodenfläche parken, das Schneeräumwerkzeug senken, den Motor ausschalten und den Zündschlüssel abziehen. Wenn die Maschine nur an einem Abhang geparkt werden kann, müssen Sie die Kettenraupen blockieren, um so die Maschine zu sichern. Die Maschine könnte sich sonst in Bewegung setzen und so einen Unfall verursachen.



01-46

## **! WARNUNG**

Bei Nachtarbeit sind die Scheinwerfer einzuschalten. Schlechte Sicht kann zu einem Unfall führen.



01-48

## **! WARNUNG**

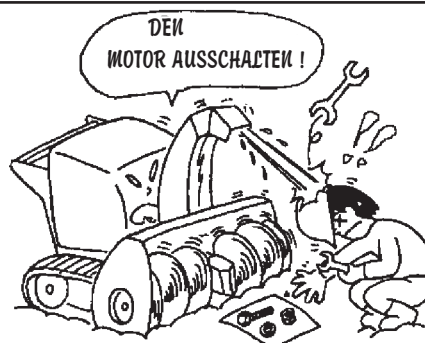
Beim Ausstoßen des Schnees auf die Ausstoßrichtung und die Personen, Fahrzeuge und Gebäude achten, die sich in unmittelbarer Nähe befinden. Sind Sie ganz besonders vorsichtig auf Strassen mit Splittbelag. Der aufspritzende Splitt könnte jemanden verletzen oder etwas kaputt machen.



01-49

## **! WARNUNG**

Vor dem Auswechseln des Sicherheitsbolzens, den Motor ausschalten. Bei beschädigtem Bolzen müssen Sie den Kupplungshebel für den Arbeitsantrieb ausrücken, den Fahrtrichtungshebel auf Low stellen und den Motor ausschalten. Wechseln Sie jetzt den Sicherheitsbolzen aus. Die Maschine könnte sich sonst in Bewegung setzen und einen schweren Unfall verursachen.



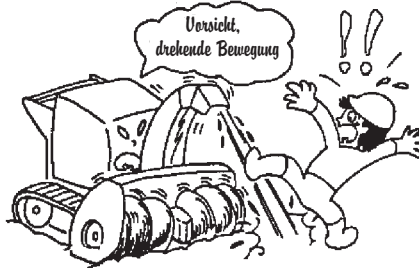
01-51



# TEIL 1 - FÜR EIN SICHERES ARBEITEN

## **! WARNUNG**

Bei drehender Fräse darf man sich nicht dem Schneeräumwerkzeug nähern. Bevor Sie die Arbeitskupplung einrücken, müssen Sie sich vergewissern, dass die Umgebung sicher ist. Sie könnten sonst von der Fräse mitgerissen werden und sich schwer verletzen.



01-52

## **! WARNUNG**

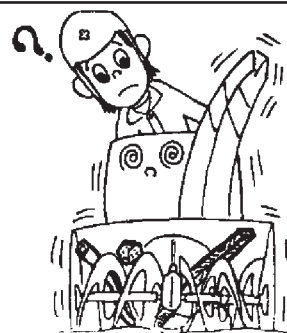
Setzen Sie die Maschine langsam in Bewegung. Die Geschwindigkeit in den Kurven und auf abschüssigen Strecken und unebenen Strassen reduzieren. Sie könnten sonst die Maschine beschädigen, einen Unfall verursachen oder sich Verletzungen zuziehen.



01-44

## **! WARNUNG**

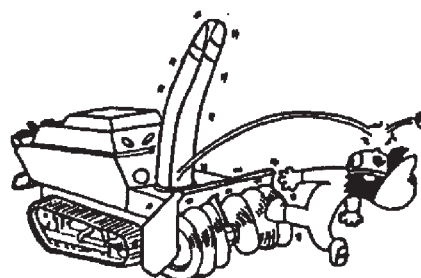
Den Motor sofort ausschalten, wenn Sie etwas Anormales feststellen, wie zum Beispiel eingeklemmte Fremdkörper, ein ungewöhnliches Geräusch oder einen verdächtigen Geruch. Überprüfen Sie die Maschine, nach Abkühlung des Motors und der durch den Betrieb aufgewärmten Teile. Sonst besteht die Gefahr der Beschädigung des Motors, Unfall- oder Verletzungsgefahr.



01-53

## **! WARNUNG**

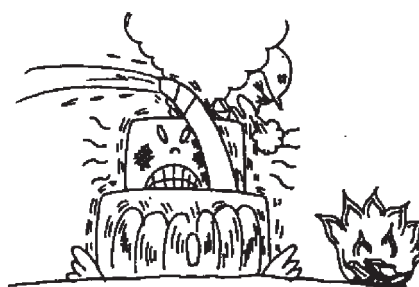
Bringen Sie Ihre Hände, Beine und Ihr Gesicht nicht in die Nähe der Maschine. Schauen Sie niemals in das Innere der sich drehenden Teile oder des Rohrs. Sie könnten sonst von der Maschine mitgerissen und durch die ausgeworfenen Gegenstände verletzt werden.



01-47

## **! WARNUNG**

Die Maschinen nicht mit brennenden Gegenständen in Kontakt bringen. Dies könnte einen Brand auslösen.

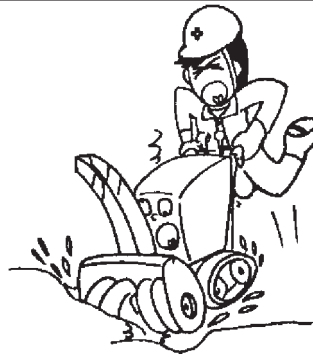


01-54

# TEIL 1 - FÜR EIN SICHERES ARBEITEN

## **⚠ ACHTUNG**

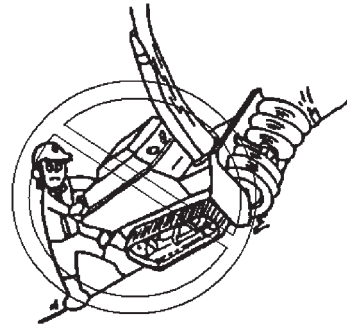
Beachten Sie die Straßengräben und die Randstreifen der Strasse, insbesondere auf einer abschüssigen Strecke. Sie könnten sonst mit der Maschine zu Fall kommen und einen Unfall verursachen.



01-55

## **⚠ ACHTUNG**

Die Maschine nicht im rechten Winkel zur Schräge manövrieren. Sie könnten sonst mit der Maschine zu Fall kommen und einen Unfall verursachen.



01-50

## **⚠ ACHTUNG**

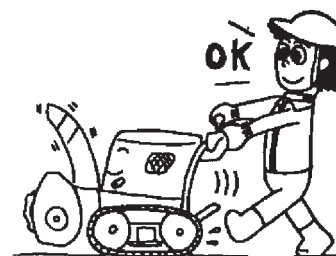
Vermeiden Sie ein unsanftes Starten oder Kehrtmachen. Fahren Sie langsam und vorsichtig. Sie könnten sonst jemanden verletzen.



01-56

## **⚠ ACHTUNG**

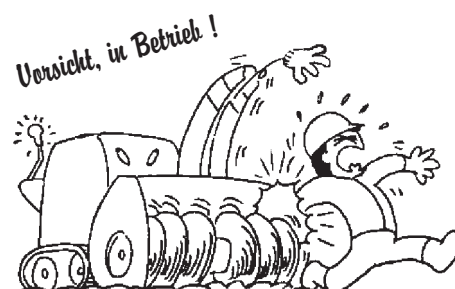
Beim Manövrieren dürfen Sie nicht vergessen, die Arbeitskupplung auszurücken und das Schneeräumwerkzeug anzuheben. Sie könnten sonst von der Maschine mitgerissen werden und würden sich schwere Verletzungen zuziehen.



01-57

## **⚠ ACHTUNG**

Die Arbeitskupplung niemals einrücken, außer für das Schneeräumen oder die Wartung. Sie könnten sonst von der Fräse mitgerissen werden und würden sich schwere Verletzungen zuziehen.



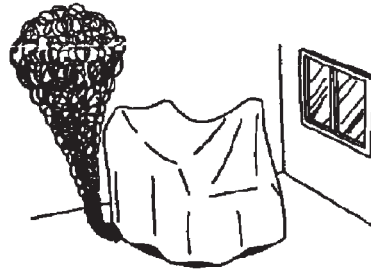
01-36

# TEIL 1 - FÜR EIN SICHERES ARBEITEN

## • VORSICHTSMAßNAHMEN BEI DER WARTUNG/DES ABSTELLENS

### **⚠ GEFAHR**

Die Maschine erst abdecken, wenn sie vollständig abgekühlt ist. Dies könnte sonst einen Brand verursachen.



01-58

### **⚠ WARNUNG**

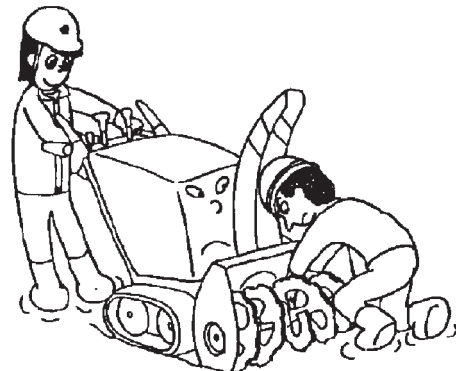
Bevor Sie die Maschine für längere Zeit abstellen, müssen Sie den Kraftstoff aus dem Tank und dem Vergaser ablassen und die Batterie ausbauen. Sonst besteht das Risiko, dass die Maschine nicht mehr funktioniert.



01-59

### **⚠ ACHTUNG**

Vor der Wartung den Motor abschalten. Sie könnten sonst von der Maschine mitgerissen werden und würden sich Verletzungen zuziehen.



01-60

### **⚠ ACHTUNG**

Einmal jährlich zu einem bestimmten Zeitpunkt eine Wartung durchführen. Die Kraftstoffleitungen und die elektrischen Kabel alle zwei Jahre auswechseln. Eine mangelhafte Wartung könnte zu Unfällen oder Störfällen an der Maschine führen.



01-61

# TEIL 1 - FÜR EIN SICHERES ARBEITEN

## ■ SICHERHEITSaufKLEBER

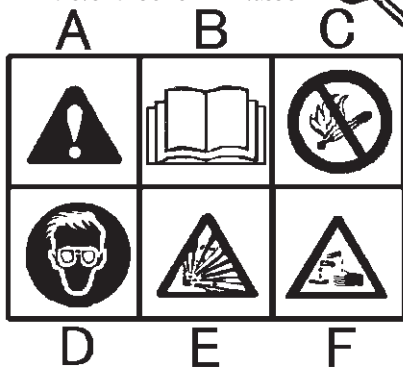
- Auf der Maschine sind Sicherheitsaufkleber aufgeklebt. Überprüfen und beachten Sie die Hinweise.
- Ist der Aufkleber schmutzig und unleserlich, muss er gereinigt werden.
- Ist der Aufkleber beschädigt oder nicht mehr vorhanden, ist er durch einen neuen zu ersetzen.
- Wird ein Bauteil mit einem Aufkleber ausgewechselt, müssen Sie sich den neuen Aufkleber bei Ihrem Fachhändler besorgen.
- Wenn Sie einen Aufkleber bei Ihrem Fachhändler bestellen, müssen Sie anhand der untenstehenden Abbildung seine Bezugsnummer überprüfen.
- Wenn unter Hochdruck stehendes Wasser auf die Aufkleber gespritzt wird, kann sich dieser lösen. Sie dürfen niemals Wasser auf den Aufkleber spritzen.

## ■ LAGE UND BEDEUTUNG

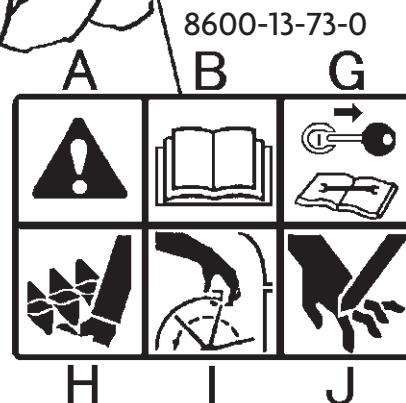
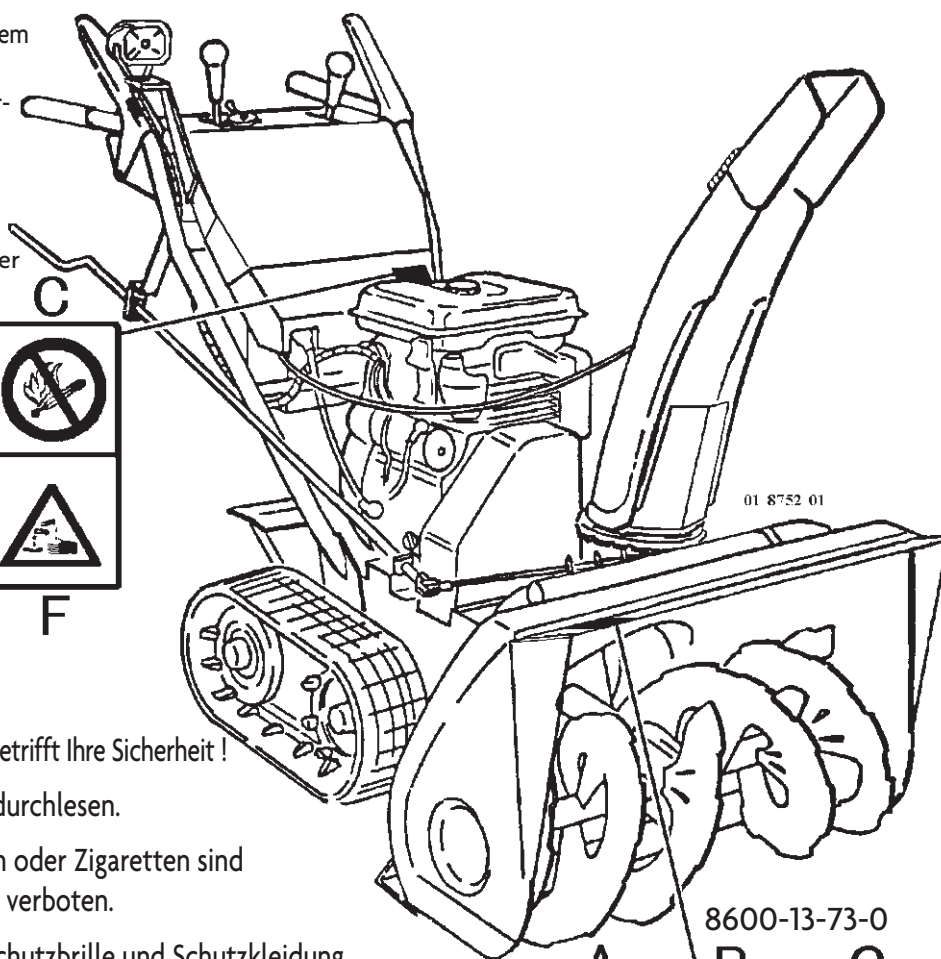
\* Lesen Sie hinsichtlich der auf dem Motor angebrachten Sicherheitsaufkleber das Motor-Handbuch sorgfältig durch.

8600-13-75-0

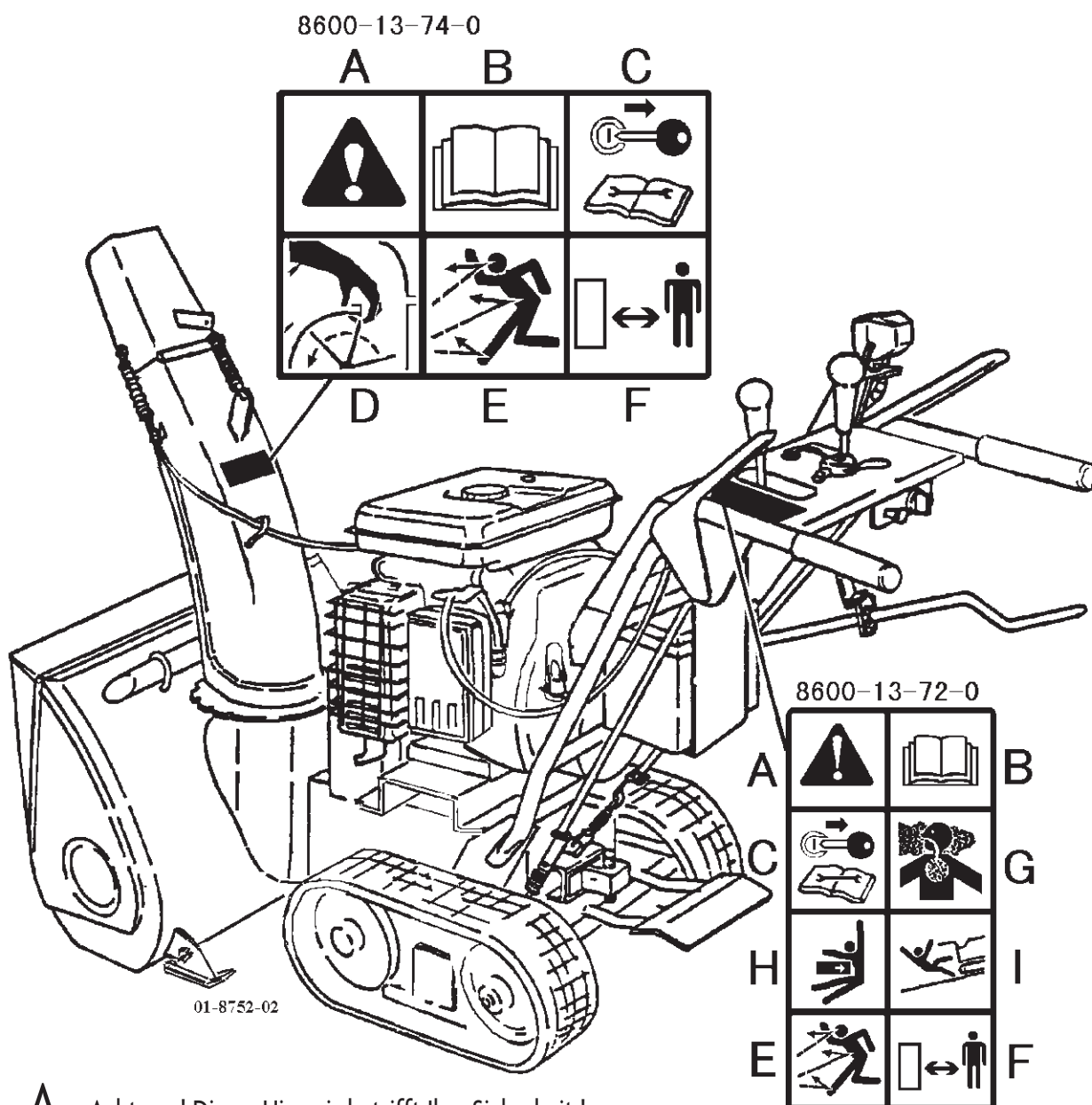
► Betrifft nur das Modell mit elektrischem Anlasser



- A** . Achtung ! Dieser Hinweis betrifft Ihre Sicherheit !
- B** . Das Benutzerhandbuch durchlesen.
- C** . Offene Flammen, Funken oder Zigaretten sind in der Nähe der Batterie verboten.
- D** . Es müssen immer eine Schutzbrille und Schutzkleidung in der Nähe der Batterie getragen werden.
- E** . Bei unsachgemäßer Handhabung explodiert die Batterie.
- F** . Der Elektrolyt verursacht Korrosion.
- G** . Vor dem Ausschalten, Einstellen oder der Reparatur der Maschine müssen Sie den Motor ausschalten und den Zündschlüssel ziehen.
- H** . Im Rahmen der Verwendung der Maschine müssen Sie einen Sicherheitsabstand zwischen Ihren Füßen und den beweglichen Teilen einhalten. Die beweglichen Teile können Teile Ihres Körpers zerstückeln.
- I** . Bringen Sie Ihre Hände niemals in die Nähe der beweglichen Teile.
- J** . Vor jedem Wartungseingriff, den Motor abschalten. Die beweglichen Teile können Teile Ihres Körpers zerstückeln.



# TEIL 1 - FÜR EIN SICHERES ARBEITEN



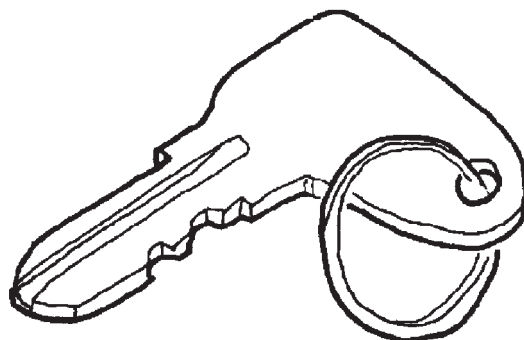
- A** . Achtung ! Dieser Hinweis betrifft Ihre Sicherheit !
- B** . Das Benutzerhandbuch durchlesen.
- C** . Vor dem Ausschalten, Einstellen oder der Reparatur der Maschine müssen Sie den Motor ausschalten und den Zündschlüssel ziehen.
- D** . Bringen Sie Ihre Hände niemals in die Nähe der beweglichen Teile.
- E** . Bleiben Sie stets dem Ausstoßbereich fern.
- F** . Bei der Verwendung der Maschine umstehende Personen von der Maschine fernhalten.
- G** . Die Abgase des Motors können tödlich sein bzw. schwere Schäden verursachen.
- H** . Beim Manövrieren der Maschine vorsichtig umgehen. Die Maschine könnte sonst Verletzungen verursachen.
- I** . An einer Schräge die Maschine niemals unbeaufsichtigt lassen.

## TEIL 2 - FUNKTIONSWEISE

- Dieser Abschnitt gibt Hinweise für eine optimale Benutzung der Maschine.
- Es werden bestimmte in Teil 1 bereits erwähnte Punkte wiederholt.
- Bei Nichtbeachtung der im vorliegenden Handbuch aufgeführten Sicherheitshinweise besteht Unfallgefahr und das Risiko, die Maschine zu beschädigen.
- Für ein sicheres Arbeiten mit der Maschine müssen Sie das vorliegende Handbuch sorgfältig durchlesen.

### **ACHTUNG**

Für ein optimales Leistungsvermögen der Maschine muss sie sachgemäß verwendet werden.



02-8619-01

# TEIL 2 - FUNKTIONSWEISE

## VOR DEM EINSATZ

### 1. GARANTIE UND WARTUNG

#### ■ ANWENDUNG UND ANWENDUNGSGRENZEN DER MASCHINE

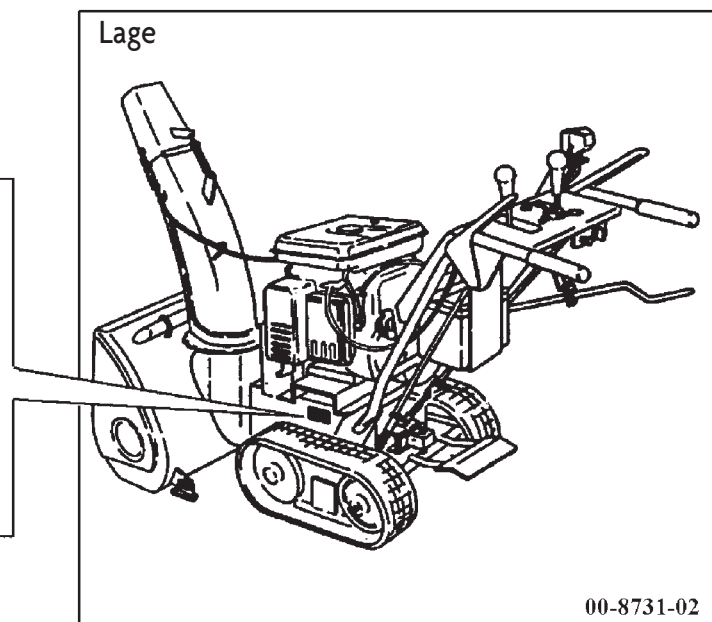
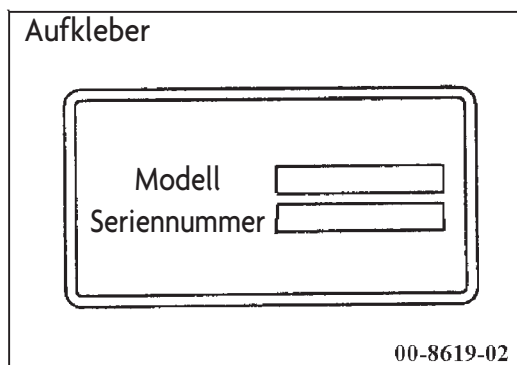
- Diese Schneefräse ist für das Schneeräumen bestimmt.
- Sie darf weder für einen anderen Zweck verwendet noch abgeändert werden.
- Wenn Sie Änderungen an der Maschine vornehmen oder sie für einen anderen Zweck verwenden, ist die Garantie ungültig.

#### ■ GARANTIE DER MASCHINE

- Die amtliche Zulassung ist auf der Maschine angeschlagen. Bevor Sie die Maschine benutzen, ist diese sorgfältig durchzulesen.

#### ■ WARTUNGSNETZ

- Im Falle eines Störfalls, eines fehlerhaften Betriebs oder im Rahmen einer Wartung müssen Sie sich an den Fachhändler wenden, bei dem Sie die Maschine gekauft haben.
- Machen Sie Angaben zum Modell, der Seriennummer, der Anzahl der Betriebsstunden und beschreiben Sie das Problem so ausführlich wie möglich.

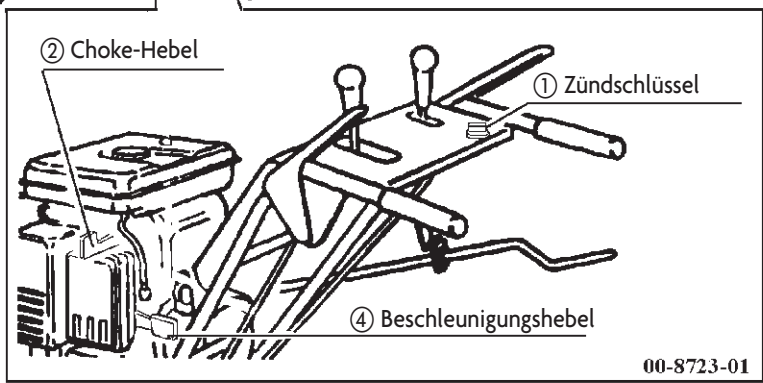
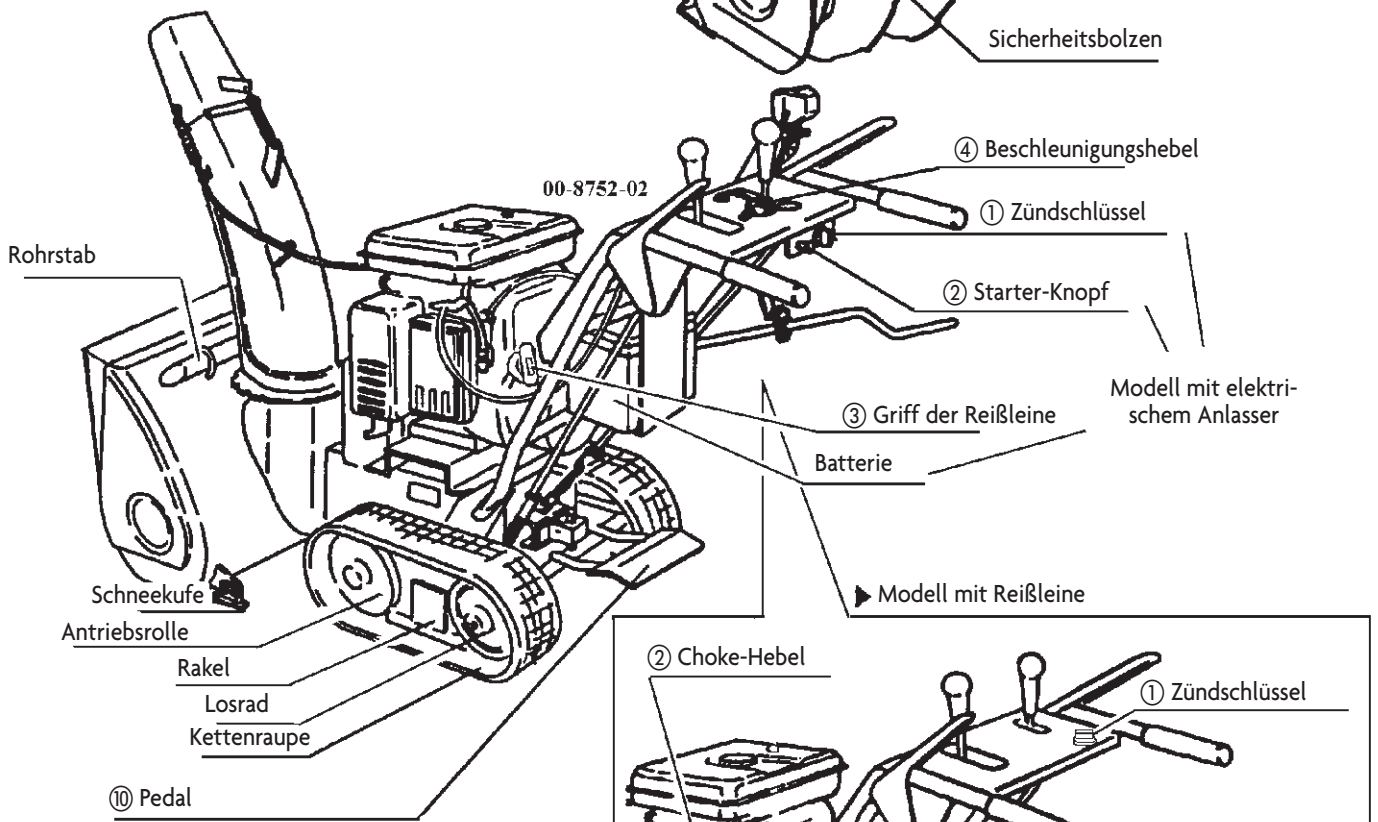
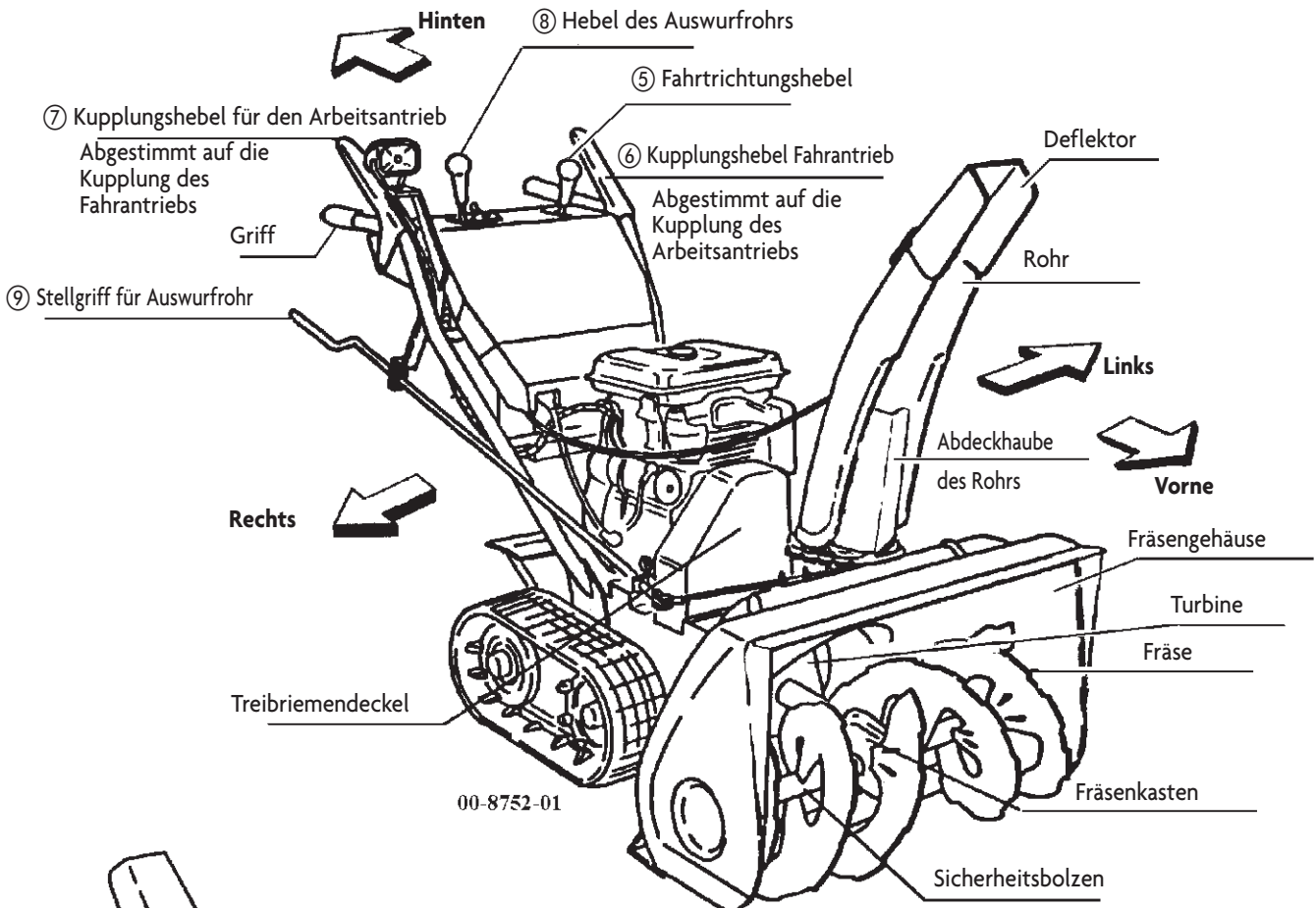


#### ■ ENDE DER VERSORGUNG MIT ERSATZTEILEN

- Die Ersatzteile werden noch 9 Jahre nach der Produktionseinstellung dieses Modells geliefert. Was bestimmte Ersatzteile anbelangt sind wir vielleicht dazu gezwungen, mit Ihnen über die vereinbarten Lieferfristen neu zu verhandeln.
- Im Allgemeinen wird die Versorgung mit Ersatzteilen zum obengenannten Datum eingestellt. Falls Sie nach diesem Datum mit Ersatzteilen versorgt werden möchten, sprechen wir gerne mit Ihnen über die entsprechenden Lieferfristen und Preise.

# TEIL 2 - FUNKTIONSWEISE - VOR DEM EINSATZ

## 2. TEILE



00-8723-01



# TEIL 2 - FUNKTIONSWEISE - VOR DEM EINSATZ

## 3. DIE VERSCHIEDENEN TEILE UND DEREN FUNKTION

Nr.	Bezeichnung	Funktion
1	Zündschlüssel	Starten, Ein und Aus des Motors. ► Modell mit elektrischem Anlasser Ein und Aus des Motors. ► Modell mit Reißleine
2	Starter-Knopf ► Modell mit elektrischem Anlasser	Bei gezogenem Knopf wird unter Druck stehender Kraftstoff eingespritzt und hierdurch das Starten des Motors erleichtert. ► Modell mit elektrischem Anlasser
	Starter-Hebel ► Modell mit Reißleine	Bei geschlossenem Hebel wird das Gemisch angereichert und hierdurch das Starten des Motors erleichtert. ► Modell mit Reißleine
3	Griff der Reißleine	Startet den Motor, bei fehlendem Zündschlüssel.
4	Beschleunigungshebel	Steuert die Motordrehzahl. Im Uhrzeigersinn zur Erhöhung der Motordrehzahl, gegen den Uhrzeigersinn zur Senkung der Motordrehzahl.
		Steuert die Motordrehzahl. Nach links drehen (herunterdrehen) für eine hohe Drehzahl, nach rechts drehen (hochdrehen) für eine niedrige Drehzahl.
5	Fahrtrichtungshebel	Steuert die Fahrgeschwindigkeit. 5 nach vorne, 1 nach hinten.
6	Kupplungshebel für den Fahrtrieb	Rückt die Kupplung des Fahrtriebs ein/ aus. Zum Einrücken drücken, zum Ausrücken loslassen.
7	Kupplungshebel für den Arbeitsantrieb	Rückt die Kupplung des Arbeitsantriebs ein/ aus. Zum Einrücken drücken, zum Ausrücken loslassen.
8	Hebel des Auswurfrohrs	Steuert den Deflektor und regelt den Abstand des Schneeauswurfs. Nach vorne schieben, um den Abstand zu reduzieren, nach hinten schieben, um den Abstand zu vergrößern.
9	Stellgriff für Auswurfrohr	Steuert die Auswurfrichtung des Rohrs. Nach links drehen für einen Auswurf nach links, nach rechts drehen für einen Auswurf nach rechts.
10	Pedal	Hebt/senkt die Fräse. Durch Drücken wird sie aktiviert, zum Verriegeln das Pedal nicht betätigen. Beim Manövrieren die Fräse anheben, beim Schneeräumen die Fräse absenken.
	Sicherheitskupplung	Vorrichtung, die die Übertragung der Bewegung automatisch unterbricht, wenn der Hebel nicht gedrückt wird.
	Synchronkupplung für Fahr-/Arbeitsantrieb	Bei eingerückter Fahrtriebs- bzw. Arbeitsantriebskupplung ist die Arbeitsantriebskupplung solange blockiert, bis die Fahrtriebskupplung ausgerückt ist.

# TEIL 2 - FUNKTIONSWEISE - VOR DEM EINSATZ

## 4. VORBEREITUNG FÜR DIE EINZELNEN ARBEITEN

### ⚠️ GEFAHR

- Bevor Sie mit Kraftstoff nachfüllen, die Teile schmieren oder kontrollieren, müssen Sie sich vergewissern, dass der Motor abgeschaltet und abgekühlt ist und sämtliche beweglichen Teile stillstehen.

### ⚠️ GEFAHR

- Während des Auffüllens mit Kraftstoff ist das Rauchen verboten und entflammare Gegenstände sind von der Maschine fernzuhalten. Es besteht Brandgefahr.

### ⚠️ GEFAHR

- Nicht mehr Kraftstoff oder Öl nachfüllen als vorgeschrieben. Wird Kraftstoff oder Öl verschüttet, ist dieses vollständig aufzuwischen.

### ⚠️ GEFAHR

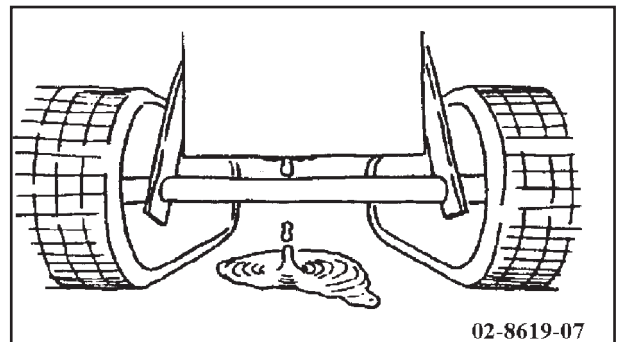
- Eventuelle Wartungsschritte erst dann durchführen, wenn man sich vergewissert hat, dass der Motor ausgeschaltet und abgekühlt ist und sämtliche beweglichen Teile stillstehen.

### (1) Kontrolle

Die Maschine enthält bei der Lieferung die erforderliche Ölmenge. Bevor die Maschine in Betrieb genommen wird, ist eine Kontrolle des Ölstandes jedoch erforderlich (siehe Seite 34).

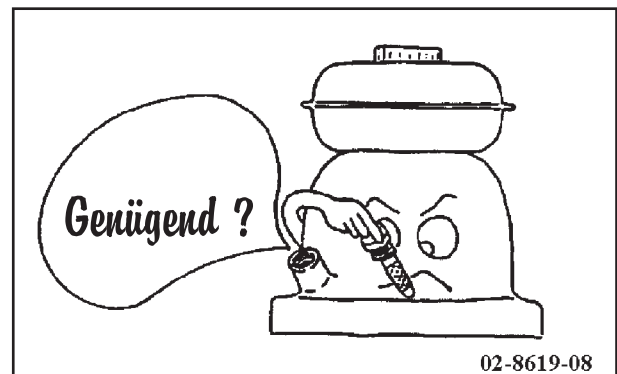
### ■ KRAFTSTOFF- ODER ÖLLECKAGEN

- Das Vorhandensein von Kraftstoff- oder Ölleckagen, insbesondere unter der Maschine, überprüfen. Bei einer Leckage, feststellen woher sie kommt und den Fachhändler benachrichtigen.



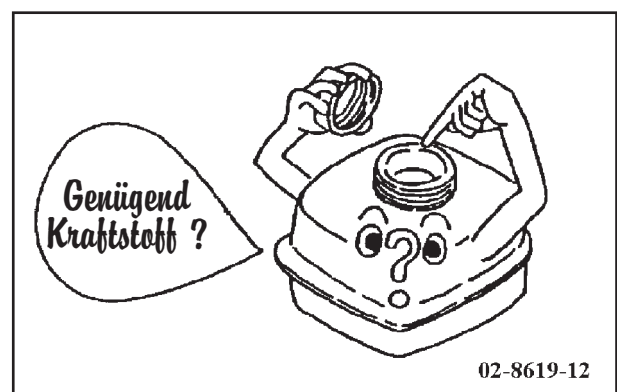
### ■ MOTORÖL

- Ist genügend Motoröl vorhanden ?
- Wenn der Ölstand die obere Grenze der Eichmarke erreicht, ist die Ölmenge ausreichend.
- Wenn nicht genügend Öl vorhanden ist, Öl nachfüllen.
- Siehe Seite 38 bezüglich der erforderlichen Menge und des Öltyps.



### ■ KRAFTSTOFF

- Ist genügend Kraftstoff im Tank vorhanden ?
- Beim Nachfüllen die Eichmarke im Auge behalten, um ein Überlaufen zu verhindern.
- Wird Kraftstoff verschüttet, ist dieser vollständig aufzuwischen.



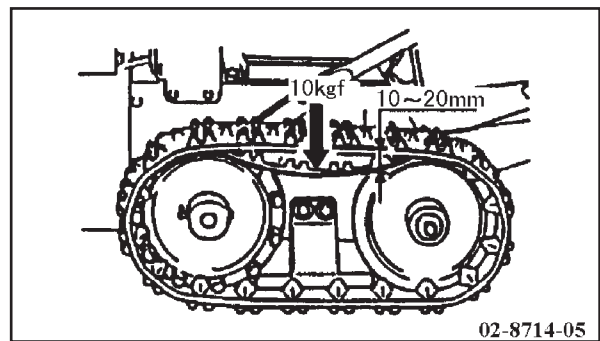
Modell	SA708	SA706
Fassungsvermögen des Tanks (l)	6,0	3,8

Bleifreies Benzin für Kraftfahrzeuge

# TEIL 2 - FUNKTIONSWEISE - VOR DEM EINSATZ

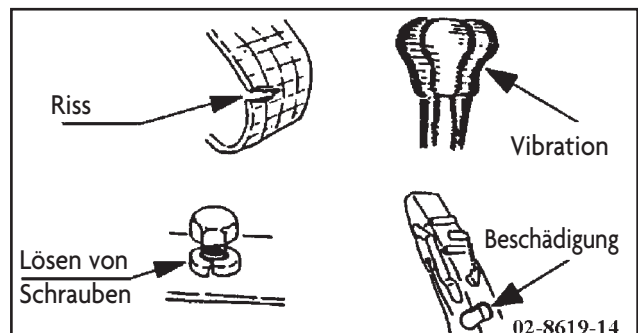
## ■ KETTENRAUPEN

- Ist die Spannung der Kettenraupen korrekt ?  
Liegt die Durchbiegung zwischen 10 und 20 mm bei einer Kraft von 10 kg, dann ist die Spannung korrekt.  
Siehe Seite 36 für die Einstellung.



## ■ SONSTIGES

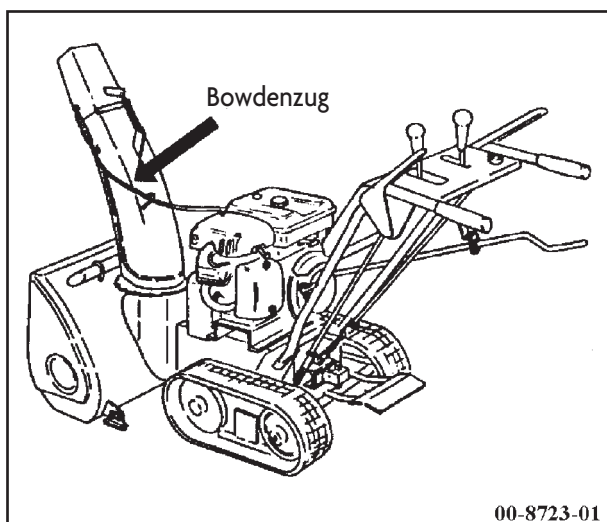
- Prüfen Sie den Hub bzw. die Vibration des Hebels, die Ausrichtung des Rohrs und des Deflektors, untersuchen Sie die Kettenraupen auf Risse und Abnutzung, vergewissern Sie sich, dass die Schrauben und Bolzen einwandfrei festgezogen sind, untersuchen Sie die Teile auf eventuelle Beschädigungen und die Elektrokabel auf falsche Anschlüsse, usw.



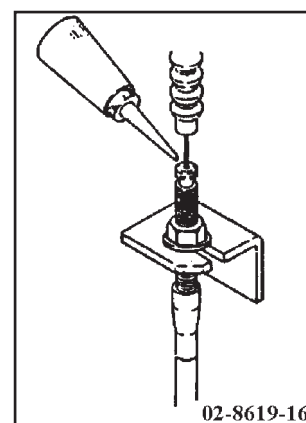
## WICHTIG

- Beim Nachfüllen mit Öl, Kraftstoff oder Elektrolyt müssen Sie das Eindringen von Wasser in Form von Schnee oder eines anderen Fremdkörpers in den Behälter vermeiden.

### (2) Einfetten des Bowdenzugs



Zum Einfetten des Zugs, die Schutzmanschette entfernen (siehe unten).



# TEIL 2 - FUNKTIONSWEISE

## DIE VERWENDUNG DER MASCHINE

### 1. STARTEN DES MOTORS

#### ⚠️ WARNUNG

- Beim Starten des Motors in einem geschlossenen Raum müssen die Fenster geöffnet bleiben, um eine angemessene Belüftung sicherzustellen. Bei mangelnder Belüftung besteht Erstickungsgefahr durch die Auspuffgase.

#### ⚠️ WARNUNG

- Bevor Sie den Motor starten, die Kupplungshebel in die Stellung « OFF » bringen und den Fahrtrichtungshebel auf « 1 » stellen.

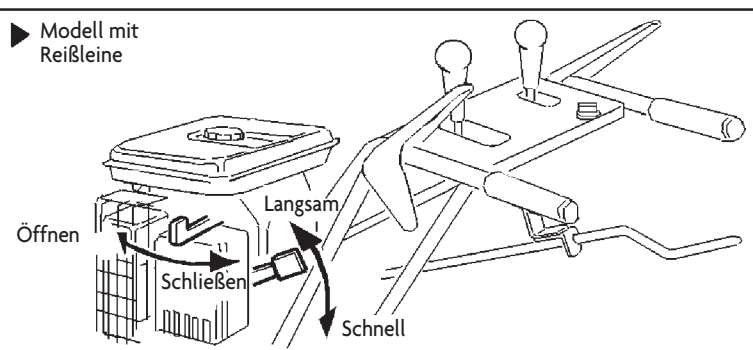
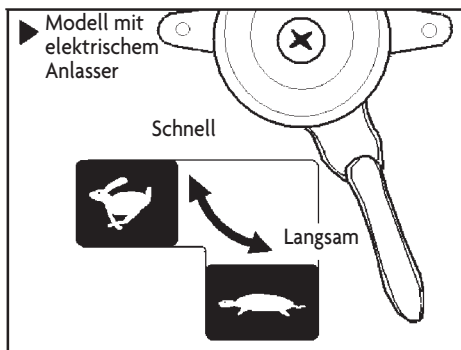
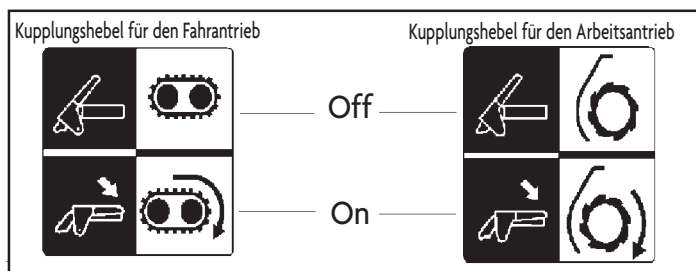
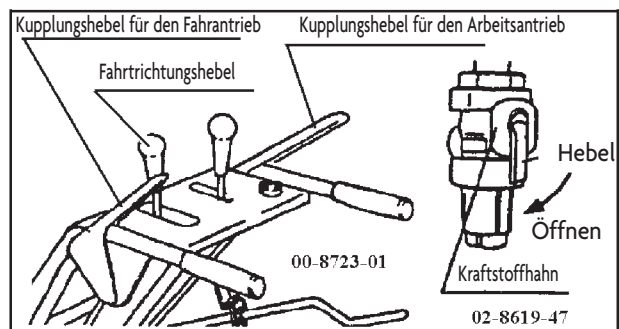
#### ⚠️ ACHTUNG

- Bevor Sie den Motor starten, müssen Sie sich vergewissern, dass sich sämtliche Abdeckhauben an Ort und Stelle befinden.

#### ⚠️ ACHTUNG

- Bevor Sie den Motor starten, müssen Sie die Personen, die sich in unmittelbarer Nähe befinden, darauf hinweisen.

- (1) Sich vergewissern, dass die Arbeitsantriebskupplung und die Fahrtrichtungshebel auf « Off » stehen.
- (2) Den Fahrtrichtungshebel auf « 1 » stellen. Siehe Seite 24.
- (3) Den Kraftstoffhahn am Motor öffnen.
- (4) Den Beschleunigungshebel über die zentrale Stellung hinausschieben.
- (5) Den Starter-Knopf ziehen. ▶ Elektrischer Anlasser  
Den Starter-Hebel auf « geschlossen » stellen  
▶ Anlasser mit Reißleine.



#### ▶ Modell mit elektrischem Anlasser

- (6) Den Zündschlüssel in die Stellung « Start » bringen und wenn der Motor dann anspringt loslassen.



#### ▶ Modell mit Reißleine

- (6) Den Zündschlüssel in die Stellung « Run » bringen. Den Griff der Reißleine in die Hand nehmen und langsam an sich ziehen, bis man einen leichten Widerstand spürt. Sie jetzt wieder etwas aufrollen lassen und dann schnell daran ziehen.



- (7) Nach dem Starten des Motors, den Starter in Abhängigkeit der Motordrehzahl langsam öffnen.

# TEIL 2 - FUNKTIONSWEISE - DIE VERWENDUNG DER MASCHINE

## WICHTIG

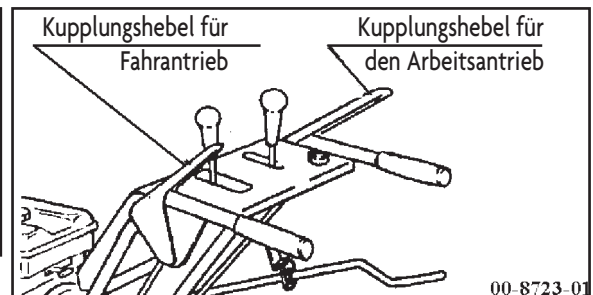
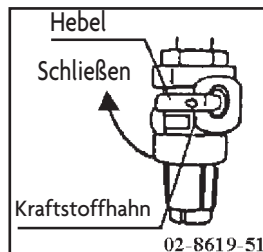
- Den elektrischen Anlasser nicht länger als 10 Sekunden betätigen. Falls der Motor nach 10 Sekunden nicht anspringt, mindestens 30 Sekunden warten. ► Modell mit elektrischem Anlasser
- Bei laufendem Motor den Zündschlüssel niemals auf « Start » stellen. Dies kann zu einem Störfall führen. ► Modell mit elektrischem Anlasser
- Nach dem Starten des Motors, diesen lastfrei und mit niedriger Drehzahl 5 Minuten warmlaufen lassen.
- Die Modelle mit elektrischem Anlasser sind auch mit einer Reißleine ausgestattet. Haben Sie Probleme mit der Batterie, die Reißleine benutzen.

## 2. ABSCHALTEN DES MOTORS

### ⚠ ACHTUNG

- Ist der Motor abgeschaltet, nicht vergessen, den Zündschlüssel zu ziehen. Sonst könnten Sie beispielsweise den Zündschlüssel verlieren. ► Modell mit elektrischem Anlasser

- (1) Die Hebel loslassen, um die Kupplungen auszurücken
- (2) Den Beschleunigungshebel in die unterste Stellung bringen.
- (3) Den Zündschlüssel auf « Stop » stellen.
- (4) Den Kraftstoffhahn schließen.



## WICHTIG

- Ist der Motor abgeschaltet, den Zündschlüssel niemals in die Stellung « Run » bringen. Die Batterie könnte sich vollständig entladen. ► Modell mit elektrischem Anlasser

## 3. BEGINN DES FAHRMANÖVERS

### ⚠ GEFAHR

### ⚠ WARNUNG

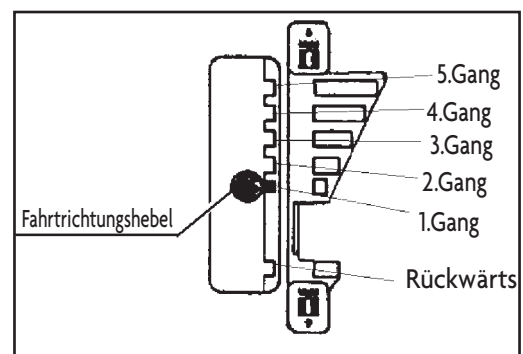
### ⚠ WARNUNG

### ⚠ ACHTUNG

- Im Rückwärtsgang müssen Sie auf eventuelle Hindernisse, die sich hinter Ihnen befinden, und auf die eingeschlagene Richtung aufpassen. Fahren Sie langsam.
- Wenn Sie mit dem Manövrieren der Maschine beginnen, müssen Sie auf die Sicherheit Ihres Umfeldes Acht geben. Seien Sie vorsichtig.
- Beginnen Sie langsam zu starten.
- Zum Manövrieren der Maschine müssen Sie die Arbeitsantriebskupplung ausrücken, die Fräse anheben und sie auf jeden Fall am Berühren des Bodens hindern.

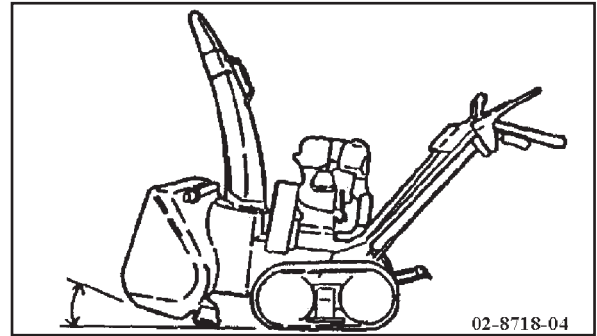
- (1) Betätigen Sie den Fahrtrichtungshebel und wählen Sie die gewünschte Geschwindigkeit.

	Vorwärts					Rückwärts
	1.Gang	2.Gang	3.Gang	4.Gang	5.Gang	
Geschwindigkeit (km/h)	0,63	0,95	1,27	1,58	2,13	1,09
Nicht für den Arbeitsgang.						



## TEIL 2 - FUNKTIONSWEISE - DIE VERWENDUNG DER MASCHINE

- (2) Die Fräse mit dem Pedal vom Boden anheben.
- (3) Die Drehzahl des Motors mit dem Beschleunigungshebel einstellen.
- (4) Den Kupplungshebel für den Fahrtrieb langsam betätigen.



### WICHTIG

- Um die Geschwindigkeit zu ändern, müssen Sie die Fahrtriebskupplung ausrücken, bevor Sie den Fahrtrichtungshebel betätigen. Sie könnten sonst die Vorrichtung beschädigen.

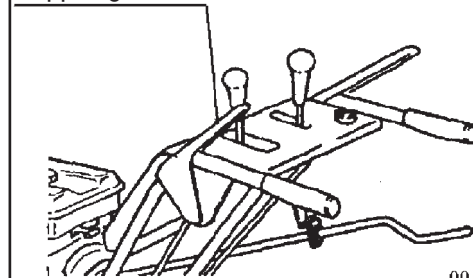
## 4. ABSCHALTEN DER MASCHINE

### ⚠️ WARNUNG

- Wenn Sie die Maschine an einem Abhang ausschalten oder die Geschwindigkeit ändern, besteht die Gefahr eines Sturzes. Die Maschine auf ebener und stabiler Bodenfläche ausschalten bzw. die Geschwindigkeit ändern.

- Lassen Sie den Kupplungshebel für den Fahrtrieb los. Die Fahrtriebskupplung rückt jetzt aus und die Maschine hält an.

Kupplungshebel für den Fahrtrieb



## 5. ÄNDERUNG DER FAHRTRICHTUNG

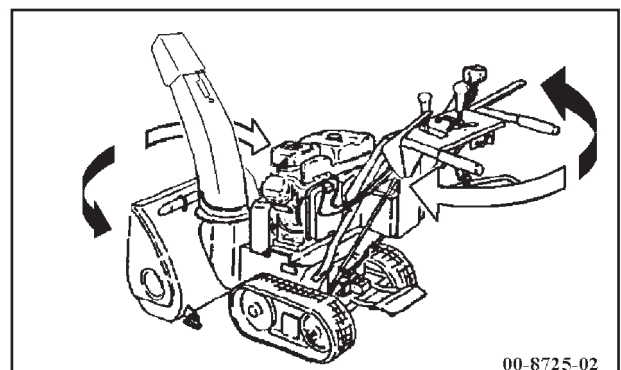
### ⚠️ WARNUNG

- In Kurven die Geschwindigkeit reduzieren.

### ⚠️ ACHTUNG

- In den Kurven müssen Sie sich vergewissern, dass sich weder Personen noch Gegenstände auf dem Weg der Maschine befinden.

- Die Griffe sehr stark anziehen und die Maschine in die gewünschte Richtung drehen.



### WICHTIG

- Tritt beim Manövrieren eine Kurve auf, darf man das Ausrücken der Arbeitsantriebskupplung nicht vergessen und man muss darauf achten, dass die Fräse nicht den Boden berührt.

### WICHTIG

- Schnelles Fahren auf Splittbelag ist zu vermeiden. Der Splitt wird sonst von den Kettenraupen aufgespritzt, was zur Beschädigung der Maschine oder anderen Unfällen führen könnte.

# TEIL 2 - FUNKTIONSWEISE - DIE VERWENDUNG DER MASCHINE

## 6. AUFLADEN AUF EINEN LKW/ABLADEN VON EINEM LKW

Wenn Sie diese Hinweise nicht beachten, können Sie das Stürzen der Maschine verursachen.

### ⚠️ WARNUNG

- Verwenden Sie eine Verladerampe, deren Kenndaten die o.g. überschreiten.

### ⚠️ WARNUNG

- Die Verladerampe sicher mit dem Anhänger verbinden, damit sie nicht ins Rutschen kommt.

### ⚠️ WARNUNG

- Wenn die Fahrtriebskupplung beim Aufladen/Abladen auf der Verladerampe ausgerückt ist, rollt die Maschine schnell herunter. Dies ist sehr gefährlich. Die Kupplung darf in diesem Fall niemals ausgerückt sein.

### ⚠️ WARNUNG

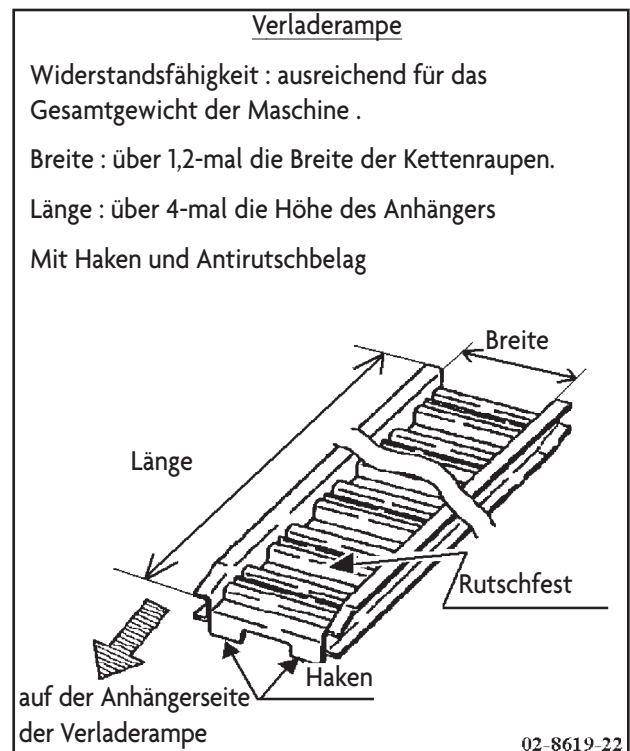
- Den Motor des LKWs ausschalten, das Getriebe in die Stellung « P » (Parken), « 1. » (1. Gang) oder « R » (Rückwärtsgang) bringen, die Handbremse anziehen, einen Keil unter die Räder des LKWS legen, um diese zu blockieren.

### ⚠️ ACHTUNG

- Wenn Sie die Maschine von der Verladerampe auf den Anhänger manövrieren, ändert sich ihr Winkel schlagartig. Seien Sie sehr vorsichtig.

## ■ AUFLADEN/ABLADEN

- (1) Wählen Sie ebene, stabile und sichere Bodenverhältnisse.
- (2) Installieren Sie zwei Verladerampen mit Kenndaten, die die auf der Abbildung dargestellten Kenndaten überschreiten.
- (3) Wählen Sie den Vorwärtsgang für das Aufladen, den Rückwärtsgang für das Abladen und wählen Sie die niedrigste Drehzahl aus.
- (4) Heben Sie die Fräse so weit wie möglich an, damit sie die Verladerampen nicht berührt.



## ■ TRANSPORT

- (1) Während des Transports auf einem LKW, die Fräse herablassen und vor sowie hinter den Kettenraupen Keile positionieren, um diese zu blockieren.
- (2) Die Maschine mit einem Seil festbinden.

### ⚠️ ACHTUNG

- Den LKW nicht zu ruckartig fahren. Für einen sicheren Transport, Kurven sowie eine zu schnelle Beschleunigung und abruptes Anhalten vermeiden.

# TEIL 2 - FUNKTIONSWEISE

## DAS SCHNEERÄUMEN

### 1. VORAUSSETZUNGEN

Diese Arbeit muss unter angemessenen Bedingungen durchgeführt werden. Nicht unter folgenden Bedingungen und an folgenden Orten arbeiten :

- Wenn es schwer ist, den Auswurf des Schnees zu kontrollieren, bei einem Sturm z.B., usw.
- Bei unzureichender Sicht aufgrund eines Sturms oder von Hindernissen, usw.
- Wenn der Auswurf des Schnees aufgrund einer großen Anzahl von umliegenden Gebäuden erschwert ist, usw.
- Bei Anwesenheit von Personen, insbesondere von Kindern.
- Bei Splitt oder sonstigen Fremdkörpern, usw.
- Instabilität der Maschine aufgrund eines Abhangs, eines Daches, aufgrund von Treppen, eines unebenen Bodens, usw.
- Unzureichende Belüftung.



### 2. AUSWURF DES SCHNEES

#### ! GEFAHR

- Bevor Sie den in der Maschine angesammelten Schnee entfernen, die Fahrtriebs- und Arbeitsantriebskupplung ausrücken, den Motor abschalten, sich vergewissern, dass die beweglichen Teile stillstehen und den mitgelieferten Stab auf ebener Fläche benutzen.

#### ! WARNUNG

- Nur zum Schneeräumen auf ebener Bodenfläche benutzen.

#### ! WARNUNG

- Personen, insbesondere Kleinkinder und Kinder, sowie Tiere müssen einen Sicherheitsabstand vom Arbeitsbereich einhalten. Der Arbeitsbereich muss ggf. von Fremdkörpern, wie Holzstücke, Konservendosen, Kabeln, usw. gereinigt werden.

#### ! WARNUNG

- Der Auswurf des Schnees darf niemals in Richtung von Personen oder Gebäuden erfolgen.

#### ! WARNUNG

- Niemals in das Innere der beweglichen Teile bzw. in das Schneeauswurfrohr schauen, zwischen den Händen und Beinen sowie diesen Organen einen Sicherheitsabstand bewahren.

#### ! WARNUNG

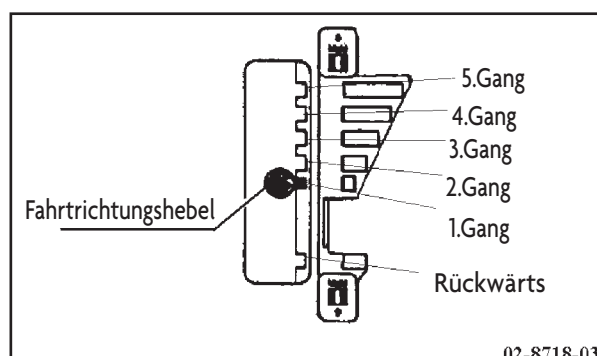
- Wenn Sie etwas Anormales, wie zum Beispiel einen in der Maschine eingeklemmten Fremdkörper bemerken, eine Vibration, ein Geräusch oder einen ungewöhnlichen Geruch, rücken Sie sofort die Fahrtriebskupplung und die Arbeitsantriebskupplung aus und schalten Sie den Motor ab.

#### ! ACHTUNG

- Die Maschine niemals im rechten Winkel zum Abhang manövrieren.

#### (1) Fahrtrichtungshebel

- Sich vergewissern, dass sich der Hebel im ersten Gang befindet.

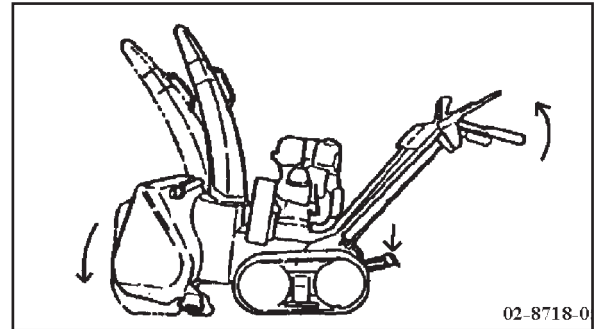




## TEIL 2 - FUNKTIONSWEISE - ARBEIT

### (2) Gehäuse der Fräse

- Das Pedal betätigen und den Griff anheben, um das Gehäuse der Fräse auf den Boden abzusenken.
- Zum Manövrieren der Maschine, das Pedal betätigen und das Gehäuse der Fräse soweit wie möglich anheben.

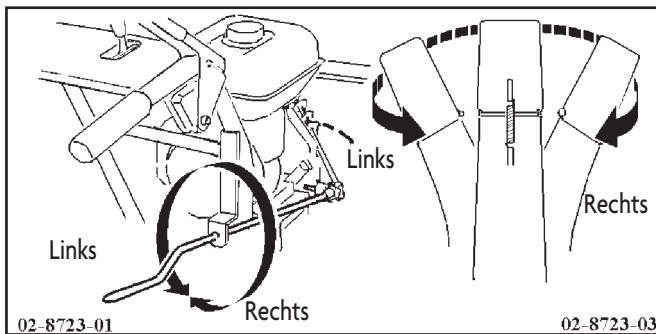


### WICHTIG

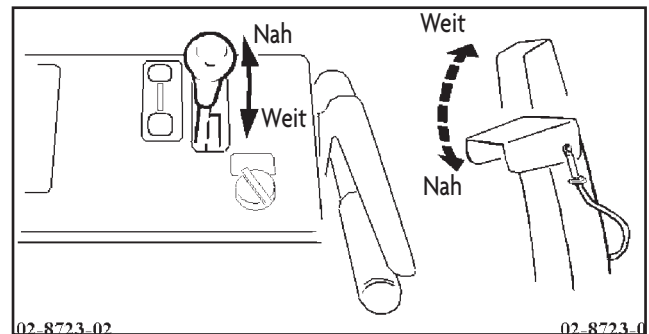
- Nach dem Anheben/Absenken des Gehäuses der Fräse, sich vergewissern, dass das Pedal blockiert ist.

### (3) Auswurfrichtung und Auswurfabstand

- Die Richtung anhand des Rohrgriffs ändern.



- Den Abstand anhand des Hebels des Deflektors ändern.



### (4) Motordrehzahl

- Den Beschleuniger bis zum Anschlag öffnen.

### WICHTIG

- Wenn Sie die Maschine benutzen, ohne den Beschleuniger vollständig zu öffnen, funktioniert sie nicht optimal.

### (5) Arbeitsantriebskupplung

- Den Hebel für den Arbeitsgang anziehen, jetzt beginnen die Fräse und die Turbine sich zu drehen.

### ⚠️ WARNUNG

- Personen haben einen Sicherheitsabstand vom Gehäuse der Fräse und vom Auswurfbereich einzuhalten, insbesondere im Arbeitsgang.

### ⚠️ ACHTUNG

- Hilft Ihnen ein Kollege, müssen Sie ihn darauf hinweisen, wenn Sie mit dem Schneeräumen beginnen.

## TEIL 2 - FUNKTIONSWEISE - ARBEIT

### (6) Fahrtriebskupplung

Die Fahrtriebskupplung sehr langsam in Betrieb nehmen.

#### ZUSATZ

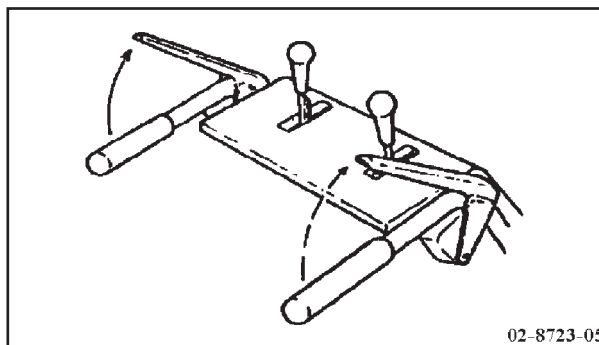
- Die Maschine ist mit einer synchronisierten Sicherheitskupplung für den Fahrtrieb und den Arbeitsantrieb ausgestattet.
- Wenn die Hebel für den Fahrtrieb und den Arbeitsantrieb betätigt sind, ist der Hebel der Arbeitsantriebskupplung blockiert bis der Hebel der Fahrtriebskupplung losgelassen wird. Somit dreht sich die Fräse weiter, auch wenn der Kupplungshebel für den Arbeitsantrieb blockiert ist und nicht betätigt wird und wenn der Kupplungshebel für den Fahrtrieb losgelassen wird, rücken die beiden Kupplungen gleichzeitig aus.

#### WICHTIG

- Wählen Sie die angemessenste Geschwindigkeit aus, um den Motor nicht durch einen zu hohen Räumungsgrad zu überlasten.
- Die Belastung ist abhängig von der Art des Schnees. Wählen Sie die für die Art des Schnees angemessenste Geschwindigkeit aus.

### (7) Ende des Räumungsvorgangs

- Wird der Kupplungshebel für den Fahrtrieb losgelassen, rücken die Fahrtriebs- und Arbeitsantriebskupplung aus und der Räumungsvorgang wird eingestellt.



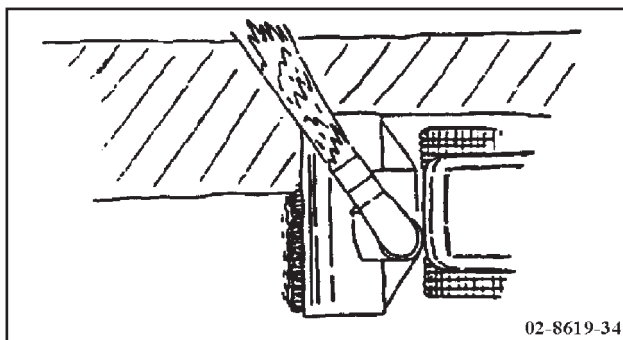
#### WARNUNG

- Im Notfall sind die beiden Kupplungshebel für den Fahrtrieb und den Arbeitsantrieb loszulassen.

### 3. EFFIZIENTER AUSWURF

#### ■ WENN DIE SCHNEEMENGE EINEN EFFIZIENTEN AUSWURF VERHINDERT

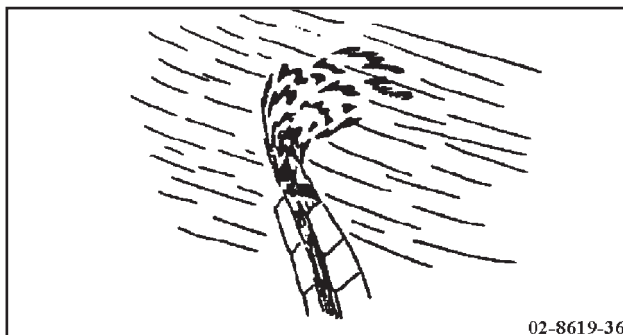
- Den Fahrtrichtungshebel auf die unterste Übersetzung stellen.
- Die Auswurfbreite wie auf der nebenstehenden Abbildung reduzieren.



#### ■ AUSWURF DES SCHNEES UND WINDRICHTUNG

- Wird der Schnee gegen die Windrichtung ausgeworfen, ist die Auswurfrichtung nicht nur falsch, sondern der Schnee kann auch auf den Bediener stürzen und somit die Arbeit behindern. Das Auswurfrohr nach der Windrichtung einstellen.

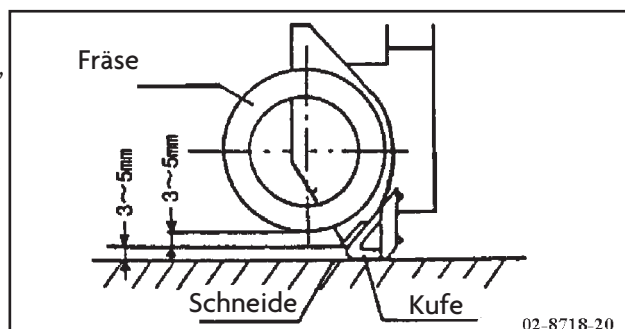
Bei Schneesturm darf die Maschine nicht verwendet werden.



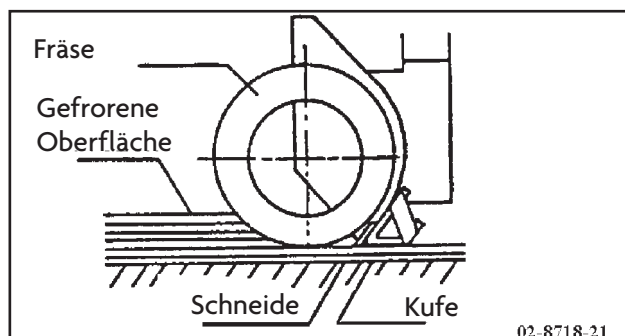
## TEIL 2 - FUNKTIONSWEISE - ARBEIT

### ■ EINSTELLEN DER KUFE

- Die Schneide rakelt den restlichen Schnee und verhindert, dass die Fräse den Boden berührt. Die Kufe verhindert, dass die Schneide sich in den Boden frisst. Bei Lieferung der Maschine befindet sich die Schneide 3 bis 5 mm unter der Fräse und die Kufe 3 bis 5 mm unter der Schneide.



- Bei unebenen Bodenverhältnissen, wie z.B. Kieselsteine, die Kufe absenken. Bei harter und gefrorener Oberfläche die Kufe anheben.

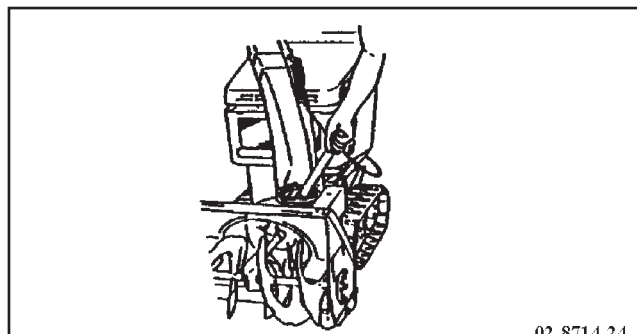


### ■ SCHWERER UND FEUCHTER SCHNEE

- Schwerer und feuchter Schnee kommt leicht in die Maschine und überlastet sie. Die Kufe absenken, die Schneide und die Kufe so einstellen, dass das Eindringen von Schnee verhindert wird.
- Kontrollieren Sie das Geräusch des Motors und reduzieren ggf. die Drehzahl.

### ■ WENN DER SCHNEE DAS ROHR VERSTOPFT

- Die Fahrtriebs- und Arbeitsantriebskupplung ausrücken, den Motor ausschalten. Nachdem Sie sich vergewissert haben, dass der Motor ausgeschaltet ist, die Abdeckhaube des Auswurfrohrs entfernen und mit Hilfe des dafür vorgesehenen Stabs das Rohr vom Schnee befreien.



### ⚠ GEFAHR

- Vor dem Reinigen des Rohrs, den Motor abschalten, sich vergewissern, dass die Fräse und die Turbine abgeschaltet sind. Für das Entfernen des Schnees, den dafür vorgesehenen Stab benutzen.

### WICHTIG

- Nach dem Reinigen des Rohrs, die Abdeckhaube des Auswurfrohrs und den Stab wieder an Ort und Stelle positionieren.
- Falls Sie den Reinigungsstab kaputt machen oder verlieren, einen Originalstab kaufen.

# TEIL 2 - FUNKTIONSWEISE - ARBEIT

## 4. KONTROLLE NACH DER ARBEIT

### ⚠️ GEFAHR

- Bevor Sie den Schnee aus dem Gehäuse der Fräse entfernen, den Motor abschalten und sich vergewissern, dass die Fräse und die Turbine abgeschaltet sind. Für das Entfernen des Schnees, den dafür vorgesehenen Stab benutzen.

### ⚠️ GEFAHR

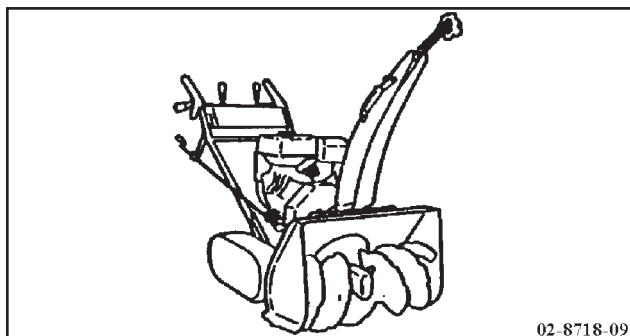
- Bevor Sie die Maschine abdecken, müssen Sie die einer Aufwärmung ausgesetzten Teile ausreichend abkühlen lassen.

### ⚠️ WARNUNG

- Bevor Sie die Maschine kontrollieren oder einer Wartung unterziehen, den Motor auf ebener und stabiler Bodenfläche ausschalten und sich vergewissern, dass sämtliche beweglichen Teile stillstehen und die einer Aufwärmung ausgesetzten Teile abgekühlt sind.

### ■ NACH DER ARBEIT

Die Arbeitskupplung einrücken, die Fräse und die Turbine in Bewegung setzen, um den Schnee zu entfernen, der sich im Inneren des Gehäuses der Fräse und des Rohrs befindet. Ist der Schnee einmal gefroren, kann die Maschine nicht benutzt werden.



### WICHTIG

- Sorgen Sie dafür, dass kein Wasser an den Anlasser, die Ventilationsöffnung, an die Kabel noch an die anderen elektrischen Teile kommt.

### ■ WARTUNG NACH JEDEM SCHNEERÄUMUNGSVORGANG

- (1) Die Maschine von Schmutz und Schnee befreien und mit einem trockenen Lappen abreiben.
- (2) Die Maschine überprüfen. Falls Sie etwas Anormales bemerken, wie zum Beispiel ein kaputtes Teil oder ein Ölleck, dementsprechend eingreifen.
- (3) Die Maschine in einem geschlossenen Raum und auf ebener Fläche abstellen. Das Gehäuse der Fräse bis auf den Boden herunterlassen und den Zündschlüssel ziehen. Die Maschine abdecken, wenn sie im Freien abgestellt wird.

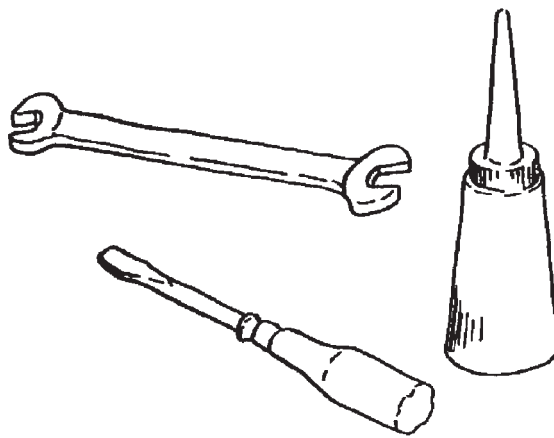


## TEIL 3 - WARTUNG

- Vorliegender Abschnitt beschreibt die für den einwandfreien Betrieb der Maschine erforderliche Wartung.
- Er greift bestimmte Punkte des 1. Teils wieder auf, enthält aber auch weitere Sicherheitshinweise.
- Wenn Sie die Sicherheitshinweise dieses Handbuchs nicht beachten, laufen Sie in Gefahr, sich schwere bzw. tödliche Verletzungen zuzuziehen und den einwandfreien Betrieb der Maschine zu beeinträchtigen.
- Personen, die nicht mit der Maschine vertraut sind oder an der Maschine nicht ausgebildet wurden, dürfen die Wartung nicht selbst durchführen.
- Für eine sichere Benutzung der Maschine, müssen Sie vorliegendes Handbuch sorgfältig durchlesen.

### **ACHTUNG**

Eine Wartung vor/nach jedem Einsatz durchführen.  
Eine Wartung einmal jährlich, zu bestimmten Zeitpunkten durchführen.



03-8619-33

# TEIL 3 - WARTUNG

## WARTUNG

### **GEFAHR**

- Bevor Sie eine Wartung vornehmen, nicht vergessen, den Motor auszuschalten und sich vergewissern, dass die beweglichen Teile stillstehen und die einer Aufwärmung ausgesetzten Teile abgekühlt sind.

### **GEFAHR**

- In unmittelbarer Nähe der Maschine ist das Rauchen verboten. Zwischen der Maschine und entflammaren Gegenständen einen Sicherheitsabstand bewahren, um jegliche Brandgefahr zu vermeiden.

### **WARNUNG**

- Beim Nachfüllen mit Kraftstoff und Öl, den Grenzwert nicht überschreiten. Im Falle des Überlaufens sorgfältig sauber wischen.

### **ACHTUNG**

- Wenn Sie die Abdeckhauben für die Wartung abnehmen, sie danach wieder richtig anbringen. Bevor Sie den Motor starten, sich vergewissern, dass sie wieder an Ort und Stelle sind.

## 1. WARTUNGSLISTE

- Siehe untenstehende Tabelle für die Wartung.
- Vorliegende Tabelle macht Angaben zu den durchschnittlichen Wartungsintervallen. Führen Sie eine Wartung durch, sobald dies erforderlich ist.

- Überprüfen, hinzufügen    △ Schmieren, einfetten    □ Überprüfen, einstellen  
● Auswechseln                    ▲ Überprüfen, reinigen    ■ Überprüfen

	Kontrollpunkte	Wartung	Wartungsintervall			einzusehende Seite
			vor der Saison	vor der Benutzung	nach der Saison	
Motor	1. Motoröl	Überprüfen, hinzufügen, auswechseln	○	○		Handbuch des Motors
	2. Luftfilter	Überprüfen, reinigen	▲			
	3. Kraftstoffhahn, Filter	Reinigen, spülen			▲	
	4. Zündkerze	Überprüfen, einstellen, reinigen	□ ▲			
	5. Kraftstoff-Leitungen	Überprüfen, auswechseln	■ ●			
Für weitere Kontrollen, siehe das Handbuch zum Motor						
Elektrisch	6. Batterie ► Elektrischer Anlasser	Überprüfen, hinzufügen	○			38,39
	7. Lockerer Kontakt, beschädigtes Kabel	Überprüfen	■	■	■	39
Manövrieren	8. Gelockerte Kettenraupe	Überprüfen, einstellen	□	□	□	22, 36
	9. Kupplungshebel Fahrtrieb	Schmieren, überprüfen, einstellen	△ □		△	36
Schneeauswurf	10. Kupplungshebel Arbeitsantrieb	Schmieren, überprüfen, einstellen	△ □		△	37
	11. Unterseite des Rohrs	Einfetten	△		△	34
	12. Kabel des Rohrs	Schmieren, überprüfen, einstellen	△ □		△	35, 36
	13. Deflektor	Schmieren	△		△	35
Steuerungen	14. Kupplungsnocke	Einfetten	△		△	34
	15. Pedal	Einfetten	△		△	34
	16. Hebel Beweg. Rohr	Schmieren	△		△	35
	17. Anschlüsse	Schmieren	△		△	35

# TEIL 3 - WARTUNG

## ■ ABFALLENTSORGUNG

- Die nicht sachgerechte Entsorgung von Abfällen wie Öl oder Plastik wirkt sich schädigend auf die Umwelt aus. Beim Entleeren muss das Öl aus der Maschine in einem Behälter aufgefangen werden. Niemals das Altöl direkt in den Boden, in einen Wasserlauf oder ein stehendes Gewässer einleiten. Bezüglich der Entsorgung von Abfällen wie Altöl, Treibstoff, Kühlmedium, Lösungsmittel, Filter und Batterie wenden Sie sich bitte an den Fachhändler oder eine Person, die über die erforderlichen Fachkenntnisse verfügt und halten Sie die geltenden gesetzlichen Bestimmungen ein.

## 2. ÖLKONTROLLE

- Vor jeder Ölkontrolle bzw. jedem Ölwechsel die Maschine auf einer ebenen Fläche abstellen.
- Einen geeigneten Behälter verwenden, kein Öl verschütten. Passiert dies dennoch, das verschüttete Öl sorgfältig aufzutrocknen.

### ■ ÖLKONTROLLE, ÖLWECHSEL

- ▼ Kontrolle : vor jedem Einsatz  
(1) vgl. Seite 21 dieses Handbuchs.
- ▼ Ölwechsel: vgl. Motor-Handbuch  
(1) Den Entleerungsstöpsel entfernen und das Öl entleeren.  
(2) Mit dem nebenstehend angegebenen Öl durch die Einfüllöffnung neu befüllen.

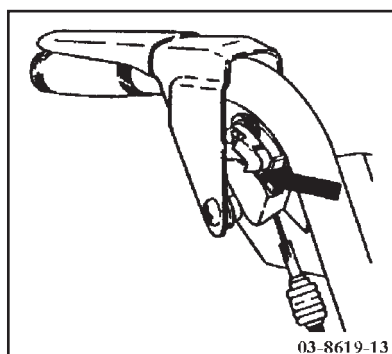
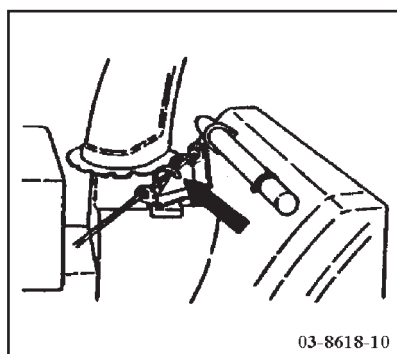
	SA708	SA706
Typ	Originalprodukt oder 10W-30 einer höheren Klasse als der unten angegebenen	
	Klasse SD – 17 - 35 °C	
	Bezüglich des Einsatzes in einem anderen Temperaturbereich vgl. Motor-Handbuch.	
Menge	1,2 l	0,6 l

### ZUSATZ

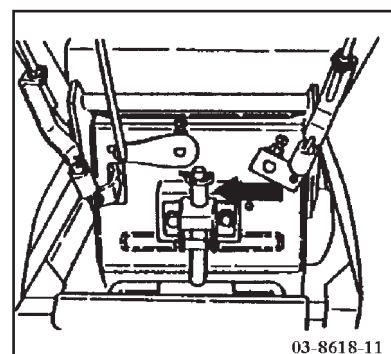
- Einzelheiten vgl. Motor-Handbuch.

## 3. SCHMIEREN VOR/NACH DER SAISON

### ■ UNTERER TEIL DES ROHRS ■ NOCKE



### ■ PEDAL



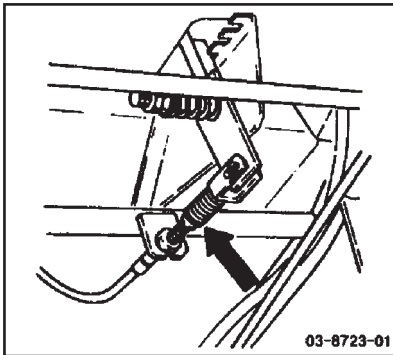
### WICHTIG

- Den frostbeständigen Originalschmierstoff verwenden.

# TEIL 3 - WARTUNG

## 4. SCHMIEREN DES KABELS VOR/NACH DER SAISON

### ■ DEFLEKTORKABEL

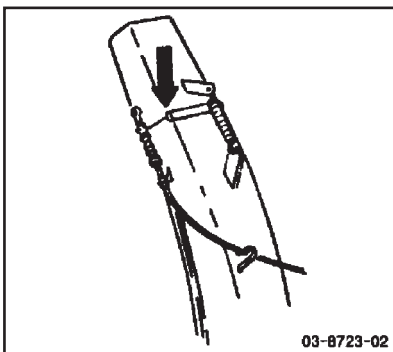


### WICHTIG

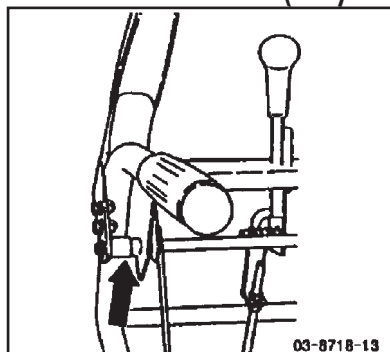
- Zum Schmieren des Kabels die Schutzmanschette entfernen. Anschließend wieder korrekt anbringen. Wenn Wasser eindringt, besteht die Gefahr, dass das Kabel blockiert.

## 5. FETTEN UND SCHMIEREN VOR/NACH DER SAISON

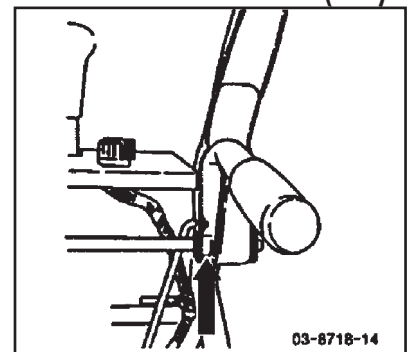
### ■ DEFLEKTOR (ÖL)



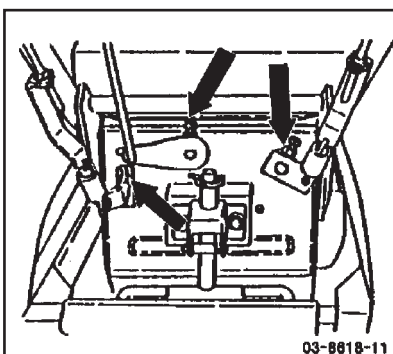
### ■ KUPPLUNGHEBEL FAHRANTRIEB (ÖL)



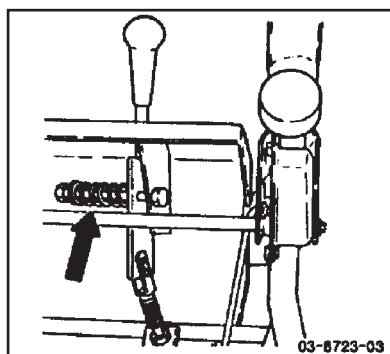
### ■ KUPPLUNGHEBEL ARBEITSANTRIEB (ÖL)



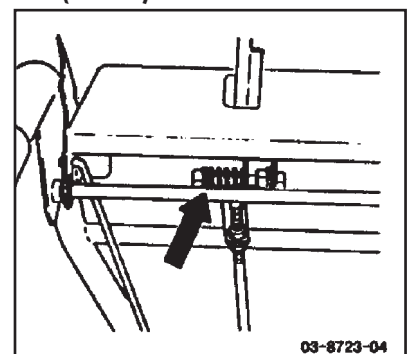
### ■ GELENKE (ÖL)



### ■ DEFLEKTORHEBEL (FETT)



### ■ FAHRTRICHTUNGHEBEL (FETT)



### WICHTIG

- Original-Getriebe-Öl #90 verwenden.

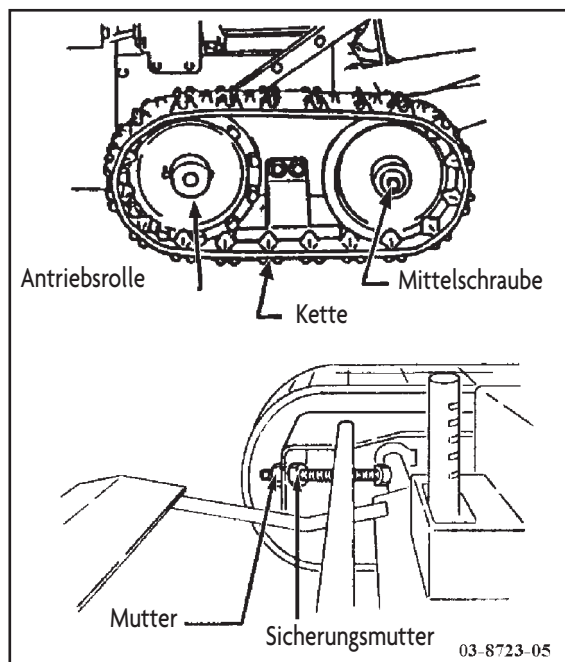


# TEIL 3 - WARTUNG

## 6. KONTROLLE UND EINSTELLUNG

### ■ KETTEN

- ▼ Zu Saisonbeginn und Saisonende sowie vor und nach jedem Einsatz überprüfen. Vgl. Seite 22.
- ▼ Einstellung
  - (1) Die beiden Schrauben in der Mitte lösen.
  - (2) Die Sicherungsmuttern lösen, mit Hilfe der Muttern die Kettenspannung einstellen.
  - (3) Die Sicherungsmuttern sowie die Schrauben in der Mitte vorsichtig festziehen, dabei darauf achten, dass die Befestigungskeile an der Innenseite der Scheiben mit denen an beiden Seiten der Welle übereintreffen.

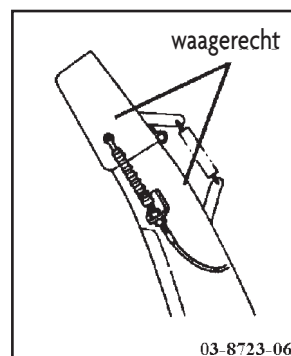


### WICHTIG

- Beide Ketten gleichmäßig spannen, sonst ergibt sich keine geradlinige Bahn für die Fortbewegung der Maschine.

### ■ DEFLEKTORKABEL

- Den Deflektorhebel in die Position « Far » (weit) bringen und die Muttern entsprechend der nebenstehenden Abbildung einstellen.

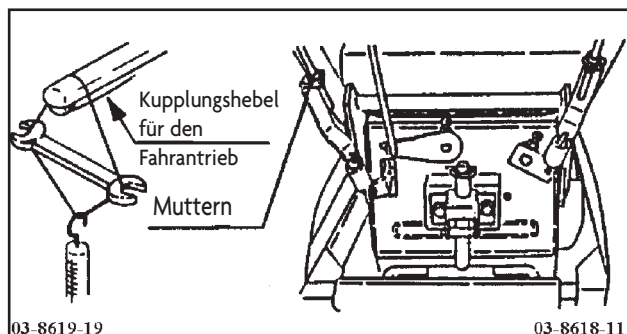


### ■ KUPPLUNGSCHEBEL FAHRANTRIEB

**⚠ WARNUNG** • Wenn der Kupplungshebel für den Fahrtrieb nicht richtig eingestellt ist, fährt die Maschine vorwärts, auch wenn der Hebel gar nicht betätigt wird. Personen, die nicht mit der Maschine vertraut sind oder an der Maschine nicht ausgebildet wurden, dürfen keine Einstellung vornehmen.

- Die Muttern sind so einzustellen, dass die Hubkraft des Hebels in der untersten Position 1,5 kg beträgt, wie in der Abbildung dargestellt.

Kupplungshebel für den Fahrtrieb	1,5 kg
----------------------------------	--------



### WICHTIG

- Wenn es Ihnen nicht gelingt, den Hebel korrekt einzustellen, wenden Sie sich an den Fachhändler.

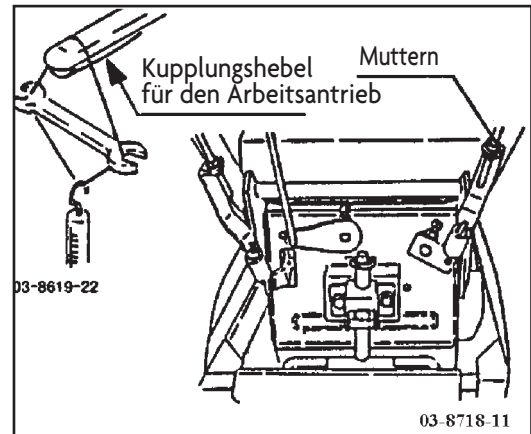
# TEIL 3 - WARTUNG

## ■ KUPPLUNGSHABEL ARBEITSANTRIEB

### ⚠️ WARNUNG

- Wenn der Kupplungshebel für den Arbeitsantrieb nicht richtig eingestellt ist, drehen sich die Turbine und die Fräse selbst dann, wenn man den Hebel loslässt. Personen, die nicht mit der Maschine vertraut sind oder an der Maschine nicht ausgebildet wurden, dürfen keine Einstellung vornehmen.
- Die Muttern sind so einzustellen, dass die Hubkraft des Hebels in der untersten Position 3,5 bis 4 kg beträgt, wie in der Abbildung dargestellt.

Kupplungshebel für den Arbeitsantrieb	3,5-4 kg
---------------------------------------	----------



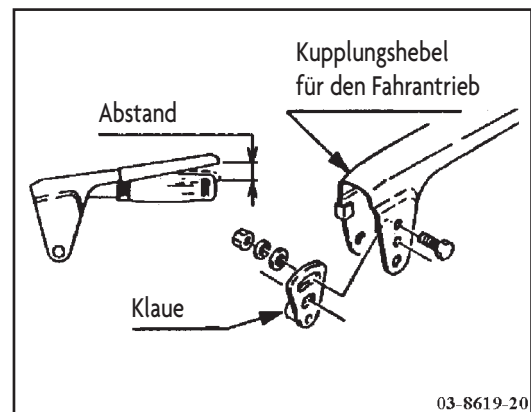
### WICHTIG

- Wenn es Ihnen nicht gelingt, den Hebel korrekt einzustellen, wenden Sie sich an den Fachhändler und lassen Sie den Treibriemen der Turbine auswechseln.

## ■ SYNCHRONISIERTE KUPPLUNG FÜR FAHRANTRIEB UND ARBEITSANTRIEB

### ⚠️ WARNUNG

- Wenn die Synchronisierung nicht korrekt eingestellt ist, funktioniert sie nicht oder es kann der Treibriemen der Turbine beschädigt werden. Personen, die nicht mit der Maschine vertraut sind oder an der Maschine nicht ausgebildet wurden, dürfen keine Einstellung vornehmen.
- Die Kupplungen für den Fahrtrieb und den Arbeitsantrieb betätigen, den Kupplungshebel für den Arbeitsantrieb loslassen. Wenn der Wert für den auf der nebenstehenden Abbildung dargestellten Abstand groß ist, muss eine Einstellung vorgenommen werden.
- Einstellung : Die beiden Schrauben lösen, durch Verschieben der Klaue Einstellung vornehmen, die Schrauben wieder festziehen.



## ■ TURBINENBREMSE

### ⚠️ WARNUNG

- Wenn im Leerlauf und bei maximal geöffnetem Gashebel die Turbine und die Fräse nicht sofort nach dem Auskuppeln des Arbeitsantriebs anhalten, muss eine Überprüfung durch den Fachhändler erfolgen, gegebenenfalls nimmt er eine Einstellung vor oder wechselt Teile aus.

## ■ AUSWECHSELN DES SICHERHEITSBOLZENS DER FRÄSE

### ⚠️ GEFAHR

- Den Bolzen erst auswechseln, nachdem der Motor abgeschaltet wurde und sicher gestellt ist, dass die Fräse und die Turbine zum Stillstand gekommen sind.

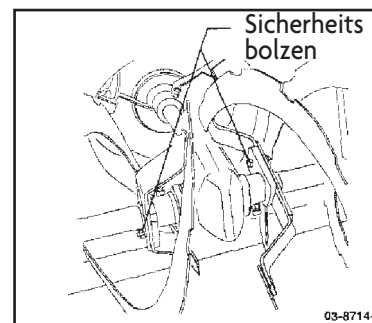
### ⚠️ ACHTUNG

- Personen, die nicht mit der Maschine vertraut sind oder an der Maschine nicht ausgebildet wurden, dürfen keine Einstellung vornehmen.

# TEIL 3 - WARTUNG

- Wenn der Bolzen abgequetscht oder durch die starke Kraftwirkung eines Fremdkörpers, etwa eines Steins, gebrochen ist, muss er durch ein Originalteil ersetzt werden.
- (1) Den Kupplungshebel für den Arbeitsantrieb auf « Off » stellen und den Motor abschalten.
  - (2) Die Windungen in einen Winkel von 90° zueinander bringen.
  - (3) Den neuen Sicherheitsbolzen von innen nach außen einsetzen und mit einer Mutter mit federnder Unterlegscheibe (f.U.) festziehen.

Originalteil	Bolzen	M6 x 20
	Mutter mit f.U.	M6



## WICHTIG

- Keinesfalls einen anderen Ersatzbolzen verwenden als das Originalteil. Sonst besteht das Risiko der Zerstörung der Maschine.

## 7. ELEKTRIK-TEILE

### ■ KONTROLLE DER BATTERIE VOR JEDER SAISON

► Nur beim Modell mit elektrischem Anlasser

#### ⚠ GEFAHR

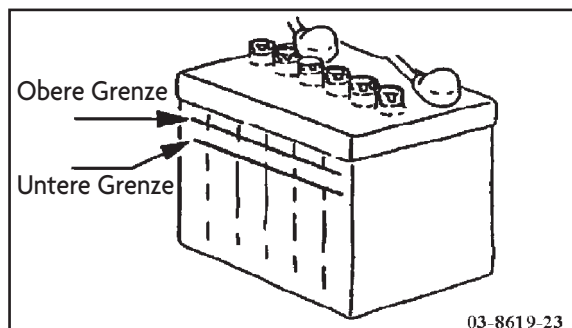
- Fehlerhafter Umgang mit der Batterie kann eine Explosion bewirken. Niemals Funken oder Kurzschluss hervorrufen, die Batterie stets von offenem Feuer, wie beispielsweise einer brennenden Zigarette fernhalten. Das Laden der Batterie muss an einem gut belüfteten Ort erfolgen.

#### ⚠ WARNUNG

- Der Batterie-Elektrolyt ist Schwefelsäure (H<sub>2</sub>SO<sub>4</sub>), ein tödliches Gift. Nie Elektrolytlösung mit Körperteilen oder Kleidungsstücken in Kontakt kommen lassen. Es besteht das Risiko, das Augenlicht zu verlieren oder Verbrennungen zu erleiden. Sollte trotz aller Vorsicht Schwefelsäure an die Augen, die Haut oder ein Kleidungsstück gelangen, sofort mit reichlich Wasser abspülen; sind die Augen betroffen, einen Arzt aufsuchen.

Der Elektrolyt verdunstet im Laufe des Einsatzes der Batterie. Wenn der Füllstand zwischen den beiden an der Vorderseite der Batterie angebrachten Markierungen liegt, ist er ausreichend. Liegt er darunter, muss Elektrolyt aufgefüllt werden; dies geschieht wie folgt:

- Wenn die Elektrolytmenge durch Verdunstung abnimmt, destilliertes Wasser hinzufügen.
- Wenn Elektrolyt verschüttet wurde, Elektrolyt hinzufügen.

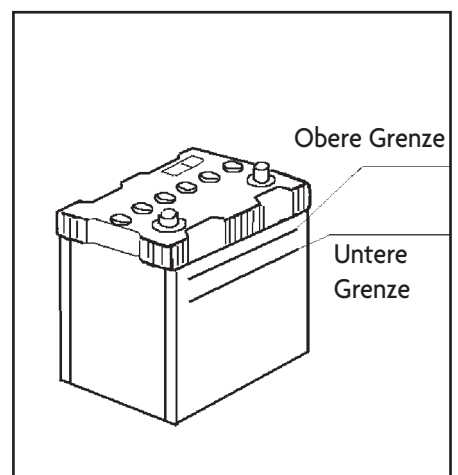


## WICHTIG

- Eine zu geringe Füllmenge Elektrolyt führt zur Zerstörung der Batterie. Ist zu viel Elektrolyt aufgefüllt, läuft er aus der Batterie heraus und bewirkt eine Korrosion der Maschine.

#### ⚠ GEFAHR

- Die Batterie kann explodieren, wenn sie bei zu niedrigem Elektrolyt-Füllstand (unterhalb der unteren Grenze) benutzt oder geladen wird.
- Wenn die Batterie trotz zu niedrigem Elektrolyt-Füllstand (unterhalb der unteren Grenze) weiter verwendet wird, kann dies zu höherer Anfälligkeit, einer Verkürzung der Lebensdauer oder einer Explosion führen.



# TEIL 3 - WARTUNG

## ■ BATTERIE ► Nur bei Modell mit elektrischem Anlasser

### **WARNUNG**

- Beim Ausbauen der Batterie zuerst den negativen Leiter (-) abklemmen. Beim Einbauen zuerst den positiven Leiter (+) anklemmen. Wird diese Anweisung nicht eingehalten, kommt es zu Kurzschluss und Funkenbildung.

### **WARNUNG**

- Wegen der Entsorgung der Batterie wenden Sie sich bitte an den Fachhändler. Unsachgemäße Entsorgung birgt unvorhersehbare Unfallrisiken zum Beispiel durch Explosion oder Ausbruch eines Brandes sowie Korrosion an Metallteilen.

- Mit sinkenden Temperaturen sinkt auch die Effizienz der Batterie. Besonders im Winter auf die Batterie achten.
- Eine Batterie entlädt sich systematisch und unabhängig von ihrer Benutzung. Die Batterie ist wie folgt zu laden :  
Im Sommer ..... jeden Monat  
Im Winter ..... alle zwei Monate
- Soll die Batterie längere Zeit unbenutzt bleiben, ist sie auszubauen und an einem trockenen, vor Sonneneinstrahlung geschützten Ort aufzubewahren . Wenn ein Ausbauen und Abstellen nicht möglich ist, vergessen Sie bitte nicht, den negativen Leiter (-) abzuklemmen.
- Wenn Sie die alte Batterie gegen eine neue auswechseln, wählen Sie bitte den angegebenen Batterie-Typ.

Referenz	30A19R
Spannung – Kapazität	12 V – 26 Ah

### **WICHTIG**

- Zum Laden die Batterie ausbauen. Sonst können unter Umständen elektrische Organe beschädigt werden.
- Nach Möglichkeit ein schnelles Laden vermeiden. Dies verkürzt die Lebensdauer der Batterie.
- Beim Laden den positiven Leiter (+) der Batterie an die Klemme (+) des Ladegerätes und den negativen Leiter (-) an die Klemme (-) des Ladegerätes anschließen und den normalen Lade-Modus wählen.
- Beim Einbauen der Batterie zuerst den positiven Leiter (+) anklemmen. Alle elektrischen Kabel wieder genau so wie vor dem Ausbauen anordnen, damit es zu keinem Kurzschluss kommt.

## ■ ELEKTRISCHE KABEL

- Die Schrauben überprüfen, um sicherzustellen, dass die Kabelanschlüsse nicht gelockert sind.
- Das Kabel korrekt legen und gut befestigen ; darauf achten, dass es folgende Teile nicht berührt :
  - Scharfe Kante einer Platte, Schraubenköpfe, Muttern u. dgl.
  - Bewegliche oder rotierende Teile wie Riemen, Rollen oder Stangen.
  - Teile, die sich erhitzen, wie Schalldämpfer am Auspuff.

# TEIL 3 - WARTUNG

## AUSSERBETRIEBNAHME FÜR LÄNGERE ZEIT

### ■ MOTOR

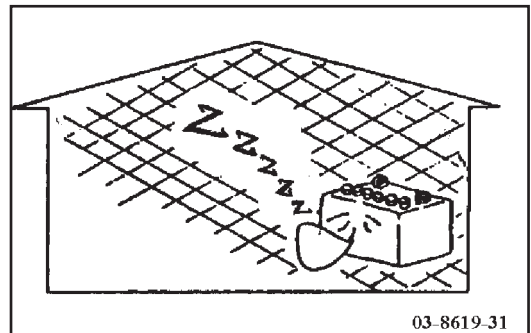
- (1) Den Treibstofftank entleeren.
- (2) Den Treibstoff aus dem Treibstoff-Filter entleeren.
- (3) Den Treibstoff aus dem Vergaser entleeren.
- 4) Den Gashebel auf minimale Öffnung stellen.

Vgl. Motor-Handbuch.

### ■ BATTERIE ► Nur beim Modell mit elektrischem Anlasser

#### ⚠️ WARNUNG

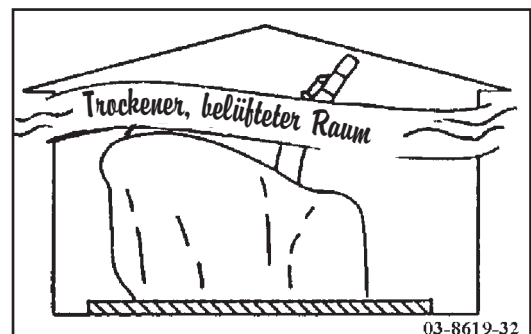
- Wenn Sie die Maschine abstellen, ohne die Batterie auszubauen, klemmen Sie den negativen Leiter (-) ab. Sonst könnte zum Beispiel, wenn eine Maus das Kabel annagt, ein Kurzschluss und daraus ein Brand entstehen.



- Die Batterie ausbauen und in einem trockenen, vor Sonneneinstrahlung geschützten und kühlen Raum (-5-15 °C) aufbewahren.
- Im Sommer monatlich einmal, im Winter jeden zweiten Monat die Batterie nachladen.

### ■ ABSTELLEN

- (1) Die Maschine auf einem Brett, in einem belüfteten Raum auf einer ebenen Fläche abstellen, in dem keine Feuchtigkeits- oder Staubbelastung auftritt und keine entflammaren Gegenstände vorhanden sind.
- (2) Die Kupplungshebel für den Fahr- und den Arbeitsantrieb auf « Off » stellen, den Hebel des Rohrs auf « Far » weit und den Gashebel auf minimale Öffnung stellen und die Fräse auf den Boden absenken.
- (3) Den Zündschlüssel abziehen.
  - Modell mit elektrischem AnlasserDie Maschine abdecken.



### WICHTIG

- In dem Zeitraum, in dem die Maschine außer Betrieb ist, regelmäßig eine Wartung der Maschine als Vorbereitung für die folgende Einsatz-Saison durchführen.

# TEIL 3 - WARTUNG

## FEHLERSUCHE

Problem	Überprüfung	Wartung → vgl. Seite
Der Motor lässt sich nicht starten.	Sind die Schritte beim Anlass-Vorgang korrekt eingehalten ?	Die richtige Prozedur befolgen. → 23
	Ist noch Benzin vorhanden ?	Erforderliche Treibstoffmenge auffüllen → 21
	Treibstoff-Filter verstopft ?	Den Filter reinigen und spülen. Motor-Handbuch
	Batterie leer ? Kontakt abgeklemmt ? ▶ Modell mit elektrischem Anlasser	Batterie laden bzw. auswechseln, die Kabel korrekt anschließen. → 38
	Elektrokabel abgeklemmt ?	Das Kabel korrekt anschließen. → 39
	Kerzen verschmutzt ? Ist der Spalt zwischen den Elektroden korrekt?	Die Kerzen reinigen, den Spalt einstellen. Vgl. Motor-Handbuch.
Der Motor lässt sich nicht abschalten.	Wenn sich der Motor nicht abschaltet, sobald Sie den Schlüssel auf « Stop » stellen, liegt wahrscheinlich eine Fehlfunktion des Zündschlüssels vor.	Den Treibstoff-Hahn schließen und den Fachhändler kontaktieren.
Der Motor bringt nicht die volle Leistung.	Zu starke Belastung der Maschine ?	Die Arbeitsgeschwindigkeit der Maschine verringern, um den Motor weniger zu belasten. → 29
	Zu wenig Motor-Öl ?	Öl bis zum vorgeschriebenen Füllstand auffüllen. → 21, 34
Bei Betätigung des Kupplungshebels für den Fahrtrieb keine Fahrbewegung möglich.	Befindet sich der Fahrtrichtungshebel am toten Punkt ?	Den Hebel in die Position für die Fahrbewegung bringen.
	Rutscht die Kupplung für den Fahrtrieb ?	Den Kupplungshebel für den Fahrtrieb einstellen. → 36
Bei ausgekuppeltem Hebel für den Fahrtrieb Anhalten nicht möglich.	Ist der Wert für den Weg der Kupplung des Fahrtriebs normal ?	Den Kupplungshebel für den Fahrtrieb einstellen. → 36
Bei Betätigung der Kupplung für den Arbeitsantrieb Auswerfen des Schnees nicht möglich.	Riemen der Turbine nicht ausreichend gespannt ?	Den Kupplungshebel für den Arbeitsantrieb einstellen. → 37
	Rohr oder Turbine mit Schnee verstopft ?	Den Schnee entfernen. → 30
	Ein Gegenstand in der Fräse oder der Turbine verklemmt ?	Den Fremdkörper entfernen.
	Sicherheitsbolzen gebrochen ?	Den Bolzen auswechseln. → 37

### WICHTIG

- Sollten andere Probleme auftreten, wenden Sie sich bitte an Ihren Fachhändler, keinesfalls die Maschine auseinander bauen.

# TEIL 4 - WARTUNGSDATEN

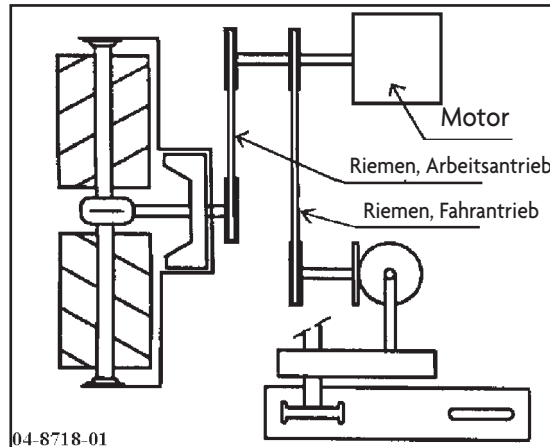
## 1. SPEZIFIKATIONEN

Merkmal		Modell	SA708	SA706
Leistungen	Schneeräumen Breite x Höhe (mm)		680 x 490	
	Schneeauswurf Kapazität (t/h)		45	37
	Auswurfdistanz Schneeauswurf (m)		15	
Maße	Länge x Breite x Höhe (mm)		1370 X 680 X 1050	
	Gewicht (kg)		129	105
Motor	Modell		Mitsubishi GM291	Mitsubishi GM182
	Typ		Luftkühlung, 4-Takt, obengesteuertes Ventil, Benzin	
	Höchstleistung (ch-kW / U/min)		8,4-6,18 /2000	6,0-4,41 /2000
	Fassungsvermögen des Tanks (l)		6,0	4,0
	Anlasser/Kapazität der Batterie		Elektrischer Anlasser*Anlasser mit Reißleine /12V26Ah (30A19R)	Anlasser mit Reißleine /
	Kerze		NGK=BPR5ES DENSO=W16EPR CHAMPION=RNIYC	NGK=BPR6HS DENSO=W20FPR CHAMPION=RL87Y
Teil Schneeräumen	Typ		Fräse – Turbine mit 2 Ebenen	
	Hebemechanismus		Pedal	
	Steuerung des Rohrs	Richtung	Handbedienung	
		Abstand		
Auswurfbereich (°)		Ausrichtung 225° x Winkel 58°		
Teil Fahrbewegung	Ketten Breite x Länge am Boden (mm)		120 x 410	
	Bodendruck (kg/cm <sup>2</sup> )		0,16	0,13
	Geschwindigkeiten		5 Vorwärts-Gänge 1 Rückwärts-Gang	
	Geschwindigkeit im Vorwärtsgang (km/h)		1.Gang : 0,63    2.Gang : 0,95    3.Gang : 1,27    4.Gang : 1,58    5.Gang : 2,13	
	Geschwindigkeit im Rückwärtsgang (km/h)		1,09	
	Kupplungsmechanismus		Synchronisation Fahrtrieb – Arbeitsantrieb und Sicherheitskupplung	

# TEIL 4 - WARTUNGSDATEN

## 2. VERZEICHNIS ÖLE UND RIEMEN

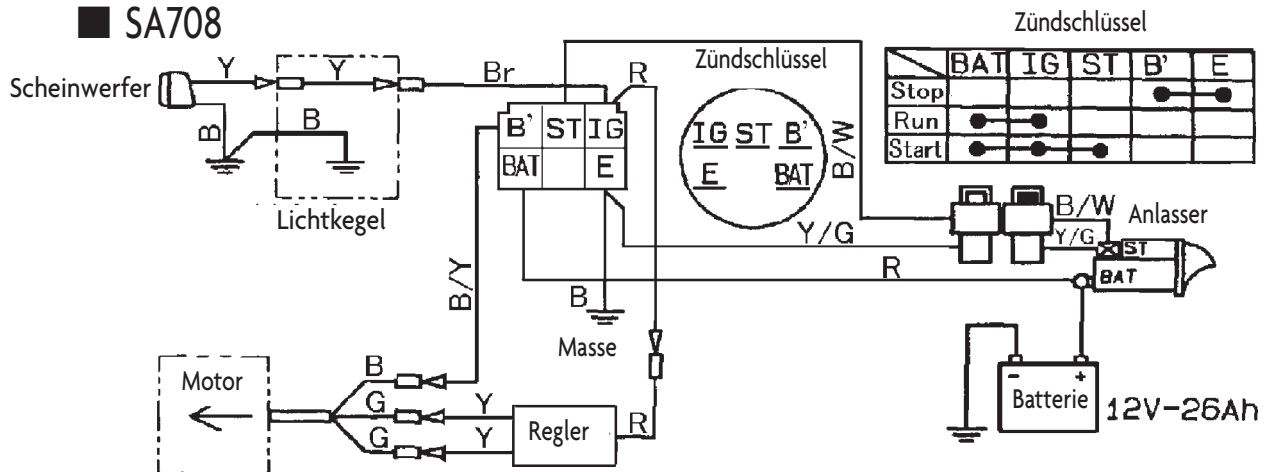
Original-Motorenöl oder höher als Klasse SD,  
10W-30



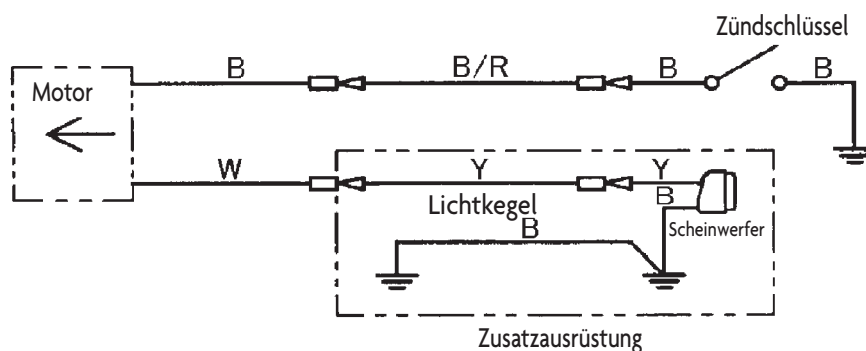
		Modell	Menge	Typ oder Bezeichnung
Öl	Motor	SA708	1,2 l	Original-Öl oder höher als Klasse SD, 10W-30
		SA706	0,6 l	Original-Öl oder höher als Klasse SE, 10W-30
Riemen	Keilriemen, Fahrtrieb	Alle	1	LA-35 Orange
	Keilriemen, Arbeitsantrieb	SA708	1	LB-35 Gold
		SA706	1	LB-35 Orange

## 3. ELEKTRISCHE VERKABELUNG

### ■ SA708



### ■ SA706





# TEIL 4 - WARTUNGSDATEN

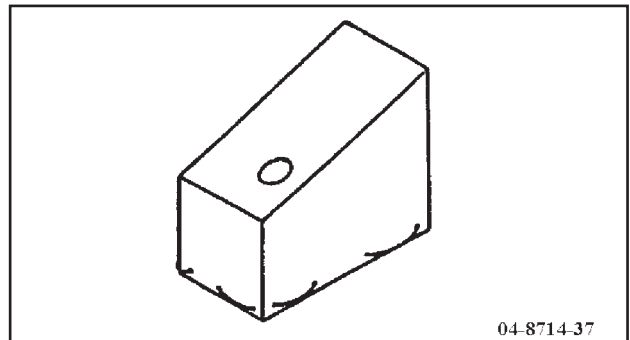
## 4. ZUBEHÖRTEILE

	SA708, SA706	Mge
1	Dieses Handbuch	1
2	Motor-Handbuch	1
3	Sicherheitsbolzen M6 x 20	10
4	Schraubenmutter mit f.U. (M6)	10
5	Schraubenzieher	1
6	Zündkerzenschlüssel	1

Diese Sicherheitsbolzen und Schraubenmutter sind auf der Fräse befestigt.

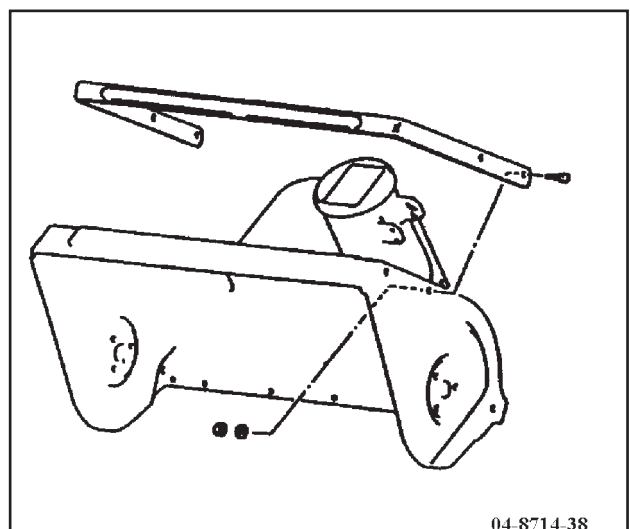
## 5. ZUSATZAUSSTATTUNG

### ■ SCHUTZBEZUG



### ■ SEITLICHE MARKIERUNG

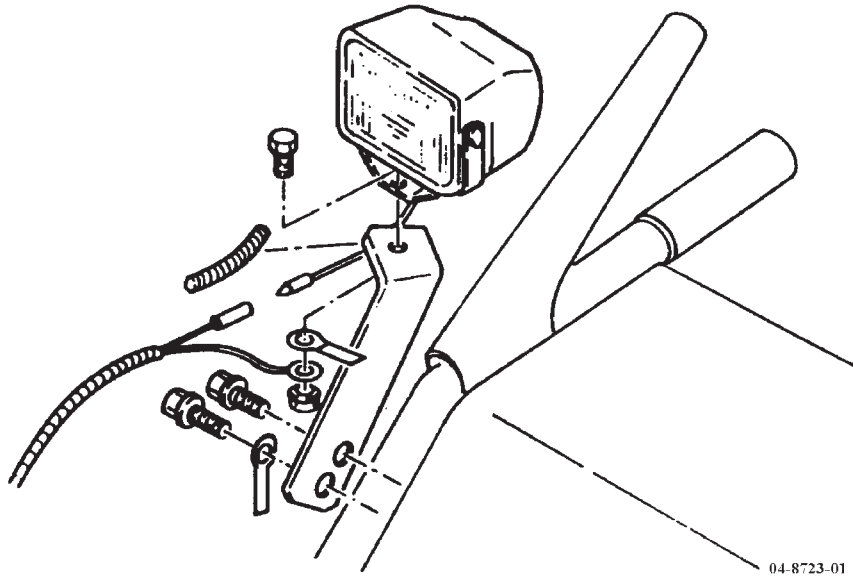
Entfernt den Schnee auf der Seite des Gehäuses der Fräse.



# TEIL 4 - WARTUNGSDATEN

---

## ■ SCHEINWERFER (SA706)



## 6. ERSATZTEILE

Fräse, Turbine, Kufe, Zündkerze, Nadel, Filter oder Filtereinsatz, Dichtung, Sicherung, elektrische Glühbirne, Batterie, Bolzen, Schraubenmutter, Treibriemen, Kettenraupe, Gummi, Kabel oder Strick, Fett und sonstige Teile.

## Originalteile benutzen.

Reparaturen nur mit Originalteilen ausführen.

Die Verwendung von ähnlichen Teilen, aber bei denen es sich nicht um Originalteile handelt, kann zu einem Störfall der Maschine führen bzw. ihre Lebensdauer reduzieren.

## Originalzubehöerteile benutzen.

Die Originalzubehöerteile sind so ausgelegt und getestet worden, dass sie eine ausgezeichnete Qualität bieten.

Die Verwendung von ähnlichen Teilen, aber bei denen es sich nicht um Originalteile handelt, kann die Arbeitsleistung beeinträchtigen bzw. die Lebensdauer der Maschine reduzieren.

## **Paul Forrer AG**

Aargauerstrasse 250

CH-8048 Zürich

Tel. 044 439 19 93

Fax 044 439 19 95

[www.paul-forrer.ch](http://www.paul-forrer.ch)