

# **Kränzle**®

## **Hochdruckreiniger**

### **Sandstrahlinjektor** **Sand-blast-injector**



■ made  
■ in  
■ Germany

**Betriebsanleitung**  
Vor Inbetriebnahme Sicherheitshinweise  
lesen und beachten!

**Manual**  
Before using regard the safety instructions

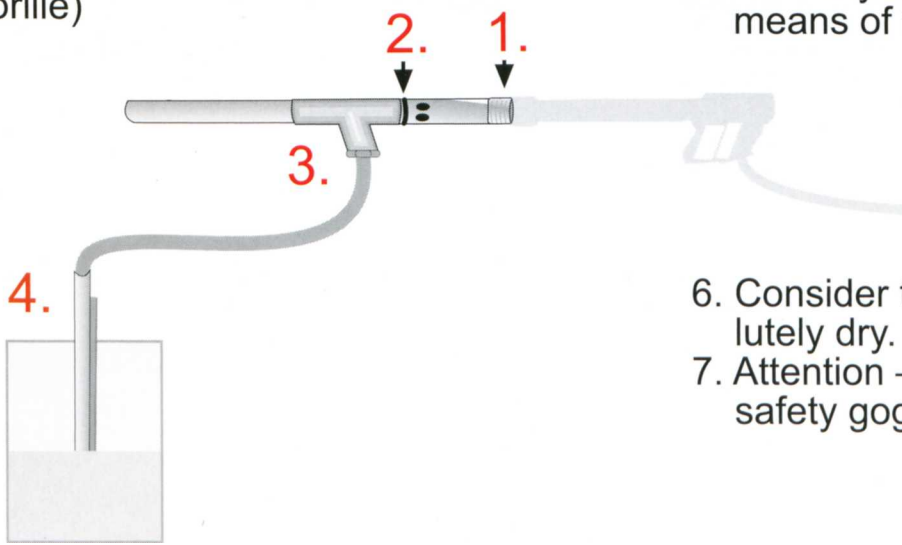
## Sehr geehrter Kunde

Der Sandstrahlinjektor kann an jeden Hochdruckreiniger angeschlossen werden. Die Anwendung des Sandstrahlers in Verbindung mit den HD-Geräten hat den großen Vorteil, dass durch die Verbindung von Wasser und Sandstrahlmittel ein staubfreies umweltfreundliches Arbeiten möglich ist. Die dadurch entstehenden Einsatzmöglichkeiten sind unbegrenzt – z. B. Entrosten von Geräten, Karosserien und Fahrzeiteilen – Abstrahlen von Fassaden, Sandstein, Putz usw. – Entfernen von alten Farben oder Lackresten.

Strahlmittel : Quarzsand,  
Hochofenschlacke,  
Stahlkies usw.  
Körnung: 0,2 - 2,0 mm

## Montageanleitung

1. Hochdruckreiniger wie bei normaler Reinigung anschließen.
2. Sandstrahlinjektor (1) mit der Pistole verbinden.
3. Sauglanze (4) in den Behälter mit dem Sandstrahlmittel stecken.
4. Pistole Betätigen. Durch den Wasserstrahl wird im Injektor (3) ein Unterdruck erzeugt, der den Sand in das Strahlrohr zieht, wo Wasser und Sand vermischt werden.
5. Die Sandmenge kann an der schwarzen Mutter (2) reguliert werden.
6. Das Strahlmittel muss trocken sein.
7. Verletzungsgefahr! (Schutzbekleidung, -brille)



## Dear customer

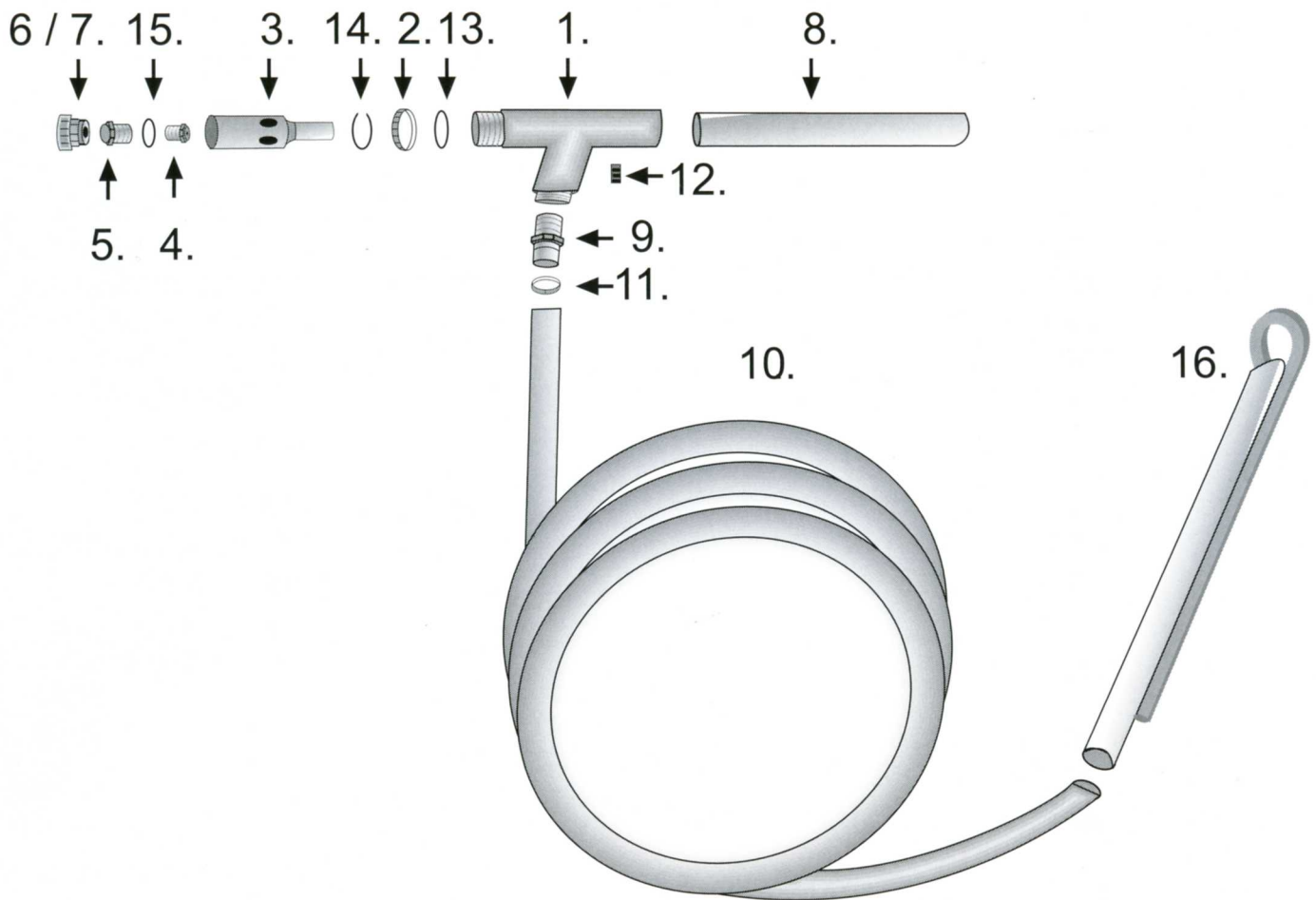
The sand-blast-injector can be fitted to each high-pressure cleaner. By using the sand-blast injector in connection with high-pressure units, a dustfree as well as non-polluting working is guaranteed by means of connecting water and blast-material. Due to this the operating possibilities are unlimited, such as: De-rusting of machines, auto-bodies and parts – sand-blasting of edifices, sandstone and plaster work etc. – removing of colour- or laquer-rests.

Blast-material: Quartz sand  
blast-furnace slag,  
steel shot etc.  
Granulate: 0,2 - 2,0 mms

## Instruction for assembly:

1. Connect the high-pressure cleaner same way as for general cleaning.
2. Connect the sand-blast-injector (1) with the gun.
3. Put the suction lance (4) into the tank containing the blast-material.
4. Operate the gun – the jet of water is producing low-pressure in the injector (3), sucking the sand into the blast-tube where the water is mixed with the sand.
5. Quantity of sand can be regulated by means of the black nut (2).

6. Consider the blast-material being absolutely dry.
7. Attention – danger! (Safety clothes, safety goggles)



Pos. Nr. Item No.	Bestell Nr. Code No.	Bezeichnung
1	27003	Mischkopf
2	27004	Regulerring
3	27005	Seteinsatz
4	26001	Düse (00055)
5	27006	Düsenaufnahme
6	13361	ST 30 Verschraubung (M22)
7	13365	ST 30 Nippel (M22)
8	27009	Stahlrohr
9	27010	Schlauchtülle
10	27011	Saugschlauch
11	27012	Schlauchschelle
12	27013	Madenschraube
13	27014	O-Ring
14	27015	Sicherungsring
15	27016	O-Ring
16	27017	Sauglanze

## Garantie

Die Garantie beträgt 24 Monate nach VDMA. Aus Sicherheits- und Zulassungsgründen ist das Umbauen und /oder Verändern des Kränzle Schlamm-saugers nicht gestattet. In solchen Fällen erlischt jeder Garantieanspruch, eben-so bei Bedienungsfehlern. Verschleiß-teile fallen nicht unter die Garantie. im übrigen gelten die Hinweise der Betriebsanleitung

## Unfallverhütung

Der Kränzle Schlamm-sauger ist so ausgerüstet, dass bei sachgemäßer Bedienung Unfälle ausgeschlossen sind. Die Richtlinien für Flüssigkeitsstrahler der Berufsgenossenschaft für Hochdruckreiniger und Betriebsmittel sind einzuhalten. Bei Schäden die durch nichtbeachten dieser Betriebsanleitung verursacht werden erlischt der Garantieanspruch. Für Folgeschäden übernehmen wir keine Haftung. Bei Sach- und Personenschäden, die durch unsachgemäße Handhabung oder Nichtbeachtung der Unfallverhütungsvorschriften verursacht werden, übernehmen wir keine Haftung.

Technische Daten / Bestellnummern:

Sandstrahlinjektor mit Eingang 1/4" IG  
Bestellnummer: 41067

Sandstrahlinjektor mit Eingang  
ST 30 Nippel M 22  
Bestellnummer: 41068

Sandstrahlinjektor mit Eingang ST 30  
Verschraubung M 22  
Bestellnummer: 41069

max. 250 bar  
max. 25 l/min  
Länge Sandstrahlinjektor 370 mm  
Länge Sauglanze 620 mm  
Länge PVC-Schlauch 3000 mm

## Guarantee

The guarantee is valid for 24 months, in the instance of commercial application 12 months in accordance with the VDMA (Association of German Machine and Plant Construction). For safety and licensing reasons, the alteration and / or modification of the Kränzle Sludge Suction Head is not permitted. The warranty is void should this occur, as also in the event of handling errors. Wear parts are not included in this warranty. Furthermore, the information presented in the instruction manual is applicable.

## Safety Precautions

The Kränzle Sludge Suction Head is designed to eliminate the risk of accidents when operated correctly. The guidelines for fluid jets published by the High Pressure Cleaner and Equipment Industry Association are to be observed. Any damages incurred while neglecting the guidelines, immediately void the guarantee. No liability is assumed for consequential damages. We do not assume liability for any material damage or personal injury due to inappropriate handling or non-observance of the safety guidelines.

Technical data / Order No.

Sand-blast-injector 1/4" female  
Order No.: 41067

Entrance ST 30 Nipple M 22  
Order No. 41068

Entrance ST 30 Screwjoint M 22  
Order No. 41069

max. 250 bar  
max. 25 ltrs/min  
length Sand-blast-injector 370 mm  
length Suction-lance 620 mm  
length PVC-hose 3000 mm