

## SELBSTANSAUGENDE SCHMUTZWASSERPUMPE

### MODELL / UT NUMMER / BESCHREIBUNG:

TP2B	UTL1540W	2" SCHMUTZWASSERPUMP, BRIGGS & STRATTON MOTOR
TP2BC	UTL1676Y	2" SCHMUTZWASSERPUMP, BRIGGS & STRATTON MOTOR, KOMPAKTER RAHMEN
TP2H	UTL1601Z	2" SCHMUTZWASSERPUMP, HONDA GX160 MOTOR
TP2HC	UTL1677Z	2" SCHMUTZWASSERPUMP, HONDA GX160 MOTOR, KOMPAKTER RAHMEN
TP2Y	UTL1631Z	2" SCHMUTZWASSERPUMP, YANMAR DIESEL MOTOR

## ANLEITUNG UND TEILELISTE

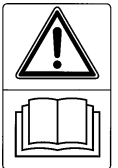
### ERKLÄRUNG DER SYMBOLE



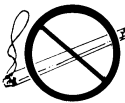
Keine brennbaren Materialien pumpen. Es kann zu Bränden kommen.



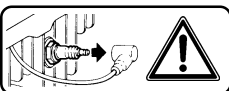
Keine gefährlichen Materialien pumpen.



Vor Gebrauch Produktliteratur durchlesen.



Nicht rauchen oder Flammen in die Nähe von Benzin bringen.



Zündkerze vor der Wartung, Einstellung, Schmierung und Lagerung trennen.

### SICHERHEITSMASSNAHMEN

- Diese Pumpe ist nur für das pumpen von Wasser gedacht. Sie sollte unter keinen Umständen für das pumpen gefährlicher Materialien verwendet werden, beispielsweise brennbarer Materialien wie Benzin.
- Lesen Sie alle Anleitungen in diesem Handbuch vor der Inbetriebnahme durch. Stellen Sie sicher, dass Sie vollkommen verstanden haben, wie die Pumpe funktioniert. Ordnungsgemäße Vorbereitung, Betrieb und einfache Wartung verbessern die Sicherheit des Bedieners, die Pumpenleistung und die lange Lebensdauer des Geräts.
- Stellen Sie sicher, dass jede Person, die die Maschine bedient, ordnungsgemäß in Bezug auf den sicheren Betrieb ausgebildet wurde.
- Sorgen Sie dafür, dass die Maschine und die damit verbundenen Geräte gemäß der Anleitung in diesem Handbuch sauber, ordnungsgemäß repariert und gewartet sind.

- Befolgen Sie alle Sicherheitsvorschriften für den sicheren Transport und die sichere Aufbewahrung von Kraftstoffen. Transportieren Sie Kraftstoff in zugelassenen belüfteten Kraftstoffkanistern. Lagern Sie Kraftstoffvorräte nicht in Garagen, Schuppen oder anderen Bereichen, die an Wohnräume angrenzen. Füllen Sie den Kraftstofftank nicht in einem Bereich, der an Wohnräume angrenzt. Füllen Sie den Motor nicht, während er läuft oder heiß ist. Beseitigen Sie verschütteten Kraftstoff sorgfältig, bevor Sie den Motor starten.
- Rauchen Sie nicht und bringen Sie keine Flammen in die Nähe von Benzin.
- Betreiben Sie die Pumpe nicht länger als 2 Minuten bei Abschaltdruck.
- Lassen Sie nicht diese Maschine laufen, wenn irgendeine Sicherheit Ausrüstung fehlt.
- Betreiben Sie die Maschine nicht in einer explosionsgefährdeten Atmosphäre, in der Nähe von brennbaren Materialien oder an Orten, die nicht ausreichend belüftet sind, um die Abgase abzuleiten. Betreiben Sie die Pumpe NICHT in Innenräumen oder in Kriechräumen.
- Achten Sie immer darauf, dass die Maschine sicher steht und nicht kippen und jemanden verletzen kann. Denken Sie daran, dass der Saugschlauch der Pumpe während des Pumpens dazu neigt, die Pumpe in Richtung Flüssigkeit zu ziehen.
- Halten Sie den unmittelbaren Bereich frei von Zuschauern.
- Achten Sie beim Ziehen des Anlassers darauf, dass nichts im Weg steht, das von der Hand oder dem Arm des Bedieners oder durch das Starterseil getroffen werden könnte.
- Berühren Sie den heißen Zylinder und den Schalldämpferbereich nicht.
- Schalten Sie den Motor aus und trennen Sie das Zündkerzenkabel, bevor Sie an einem Teil der Maschine arbeiten.
- Lange oder ständige Bloßstellung eines hohen Geräuschpegels, beispielsweise beim Betrieb eines Motors, kann zu ständiger Hörbehinderung oder anderen möglichen Folgen führen. Einen Gehörschutzhörer erhalten Sie bei Ihrem Händler oder können Sie über ihn bestellen.
- Verwenden Sie nur Originalersatzteile des Produktherstellers. Nichtbefolgen kann schlechten Sitz und mögliche Verletzungen verursachen.
- **PASSEN SIE AUF BEI VERWENDUNG DIESER GERÄTE IN ENGE RAUMEN.** Enge Räume ohne ausreichende Frischluftversorgung können gefährliche Gase enthalten. Das Betreiben von Motoren in solchen Umgebungen kann zu tödlichen Explosionen und/oder Ersticken führen.

## AUSPACKEN DER PUMPE

Achten Sie sorgfältig auf Versandschäden. Wenn Sie irgendeinen Schaden bemerken, benachrichtigen Sie Ihren Händler oder den Spediteur. Entfernen Sie alle Versandblöcke und Klammern. Wenn das Gerät einen Motorantrieb hat, ist es sehr wichtig, dass dieser frei auf den Federn schwebt.

## PUMPEN MIT DIESELMOTOREN UND VIERTAKTMOTOREN

Eine Betriebsanleitung für den jeweiligen Motor liegt bei. Empfehlungen bezüglich des Kraftstoffs sind in der Betriebsanleitung für den Motor zu finden.

Dieselmotoren und Viertaktmotoren haben gefüllte Kurbelgehäuse, die für den Versand entleert wurden und vor der Inbetriebnahme des Motors wieder gefüllt werden müssen.

Vor der Vorbereitung, dem Betrieb und der Wartung der Pumpe sind alle Anweisungen dieser Betriebsanleitung und der des Motors durchzulesen und zu befolgen.

## VORFÜLLEN

Die Pumpe ist selbstansaugend bei Förderhöhen von 7,6 m. Die für das Vorfüllen erforderliche Zeit wird durch die Förderhöhe erheblich beeinflusst. Stellen Sie für eine möglichst kurze Vorfüllzeit die Pumpe so nahe zur Wasserquelle wie möglich.

## STARTEN ODER BETREIBEN SIE DIESES GERÄT NUR, WENN SICH WASSER IN DER PUMPE BEFINDET.

Die Pumpe benötigt Wasser für die interne Schmierung; Trockenlaufen zerstört in Kürze die Dichtung. Füllen Sie den Pumpenhohlraum am Einfüllstopfen oder Einführungsstutzen mit Wasser, bevor Sie den Motor starten.

## SCHLAUCHANSCHLÜSSE

Stellen Sie sicher, dass der Saugschlauchanschluss luftdicht ist. Luftdurchlässigkeit am Einlass verhindert, dass die Pumpe vorgefüllt wird und verringert die Pumpenleistung.

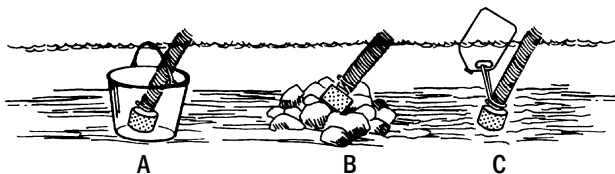
Halten Sie die Schläuche so kurz wie möglich. Achten Sie darauf, dass die Schläuche nicht geknickt werden und dass keine Fahrzeuge darüber fahren. Überprüfen Sie die Saugschläuche auf beschädigte Innenauskleidung, die den Durchfluss behindern kann.

Wenn ein Rohr verwendet wird, bringen Sie ein kurzes Stück Schlauch zwischen dem Rohr und der Pumpe an.

## SIEB

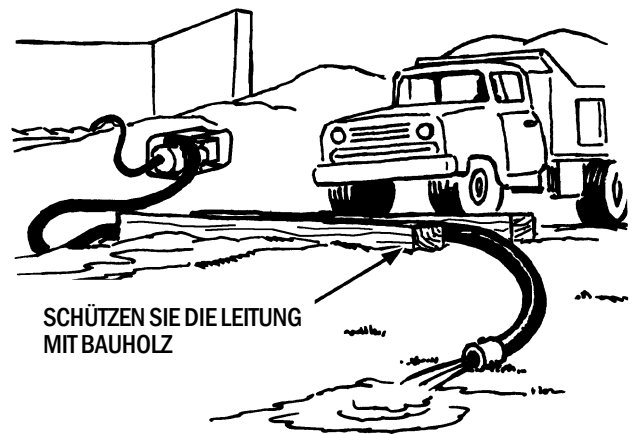
Das mit dieser Pumpe mitgelieferte Sieb ist für einen 2-Zoll-Schlauch gedacht. Die Sieböffnungen sind so groß, dass sie Feststoffe hindurchlassen, für die das Gerät ausgelegt ist. Betreiben Sie die Pumpe nicht ohne Sieb und verwenden Sie kein Sieb mit größeren Löchern.

Wenn das Saugsieb wegen Fremdkörpern verstopft, verbinden Sie es mit einem Korb oder Eimer (A), bereiten Sie ein Steinbett vor, auf das Sie das Sieb stellen (B), oder verbinden Sie das Sieb mit einem Schwimmer, so dass es vom Boden entfernt bleibt (C).



## BETRIEBSANLEITUNG

1. Verwenden Sie ein Sieb am Ende der Saugleitung.
  2. Stellen Sie sicher, dass alle Schlauch- und Rohranschlüsse luftdicht sind. Eine Luftdurchlässigkeit in der Saugleitung kann das Vorfüllen verhindern und verringert die Hubleistung der Pumpe.
  3. Stellen Sie die Pumpe so nah wie möglich zur zu pumpenden Flüssigkeit. Stellen Sie die Pumpe und den Motor auf eine ebene Grundfläche. Wenn der Saugschlauch eine steile Böschung oder ein Loch hinunter hängt, kann das Gewicht des Schlauchs und der darin befindlichen Flüssigkeit die Pumpe in die Flüssigkeit ziehen. Um ein "Wandern" und den möglichen Verlust der Pumpe zu verhindern, sollten Sie sie befestigen.
  4. Entleeren Sie bei Temperaturen unter dem Gefrierpunkt nach Gebrauch immer die Flüssigkeit aus der Pumpe, indem Sie die Ablassschraube entfernen. Lassen Sie bei Temperaturen unter dem Gefrierpunkt den Motor langsam an, so dass Sie merken, ob die Pumpe frei laufen kann, bevor Sie den Motor starten. Wenn die Pumpe eingefroren ist, lassen Sie sie langsam aufwärmen. Verwenden Sie zum Aufwärmen der Pumpe kein Feuer.
  5. Sie erreichen das maximale Volumen, indem Sie:
    - a. die Schläuche so gerade wie möglich verlegen und ein Abknicken und scharfe Biegungen vermeiden.
    - b. der vertikalen Saugförderhöhe (Abstand vom zu pumpenden Wasser zum Sauganschluss der Pumpe) so kurz wie möglich machen.
    - c. Saug- und Druckleitungen mit dem richtigen Durchmesser verwenden (größere Durchmesser sorgen für weniger Reibung).
    - d. so wenige Anschlüsse, Bögen und Adapter wie möglich verwenden.
    - e. die Pumpe und die damit verbundenen Geräte in gutem Betriebszustand halten.
- ANMERKUNG:** Alle Anschlüsse am Ansaugenden der Pumpe müssen luftdicht sein. Der Saugschlauch oder das Saugrohr dürfen nicht zusammenfaltbar sein.
6. Wenn der flexible Schlauch über eine Straße verlegt werden muss, schützen Sie ihn durch Planken. Plötzlicher Abschaltedruck, wenn ein Fahrzeug über eine ungeschützte Leitung fährt, kann Schäden an der Pumpe und am Schlauch verursachen.



7. Das Sperrventil aus Gummi im Pumpenabfluss dichtet die Pumpe so ab, dass Flüssigkeit in der Saugleitung bleibt und die Pumpe nach kurzem Abschalten sofort wieder mit dem Pumpen beginnen kann.
8. Überprüfen Sie vor dem Starten den Ölstand im Kurbelgehäuse des Motors.

## WARTUNG DES PUMPENRADS UND DER DICHTUNG

Eine nachlassende Pumpenleistung kann auf Abnutzung des Pumpenrads oder der Dichtung hinweisen. Um das Gerät zur Inspektion und/oder Reinigung zu zerlegen, lösen Sie die vier Trenngriffe, schwenken Sie sie zur Seite und entfernen Sie das Endgehäuse.

Untersuchen Sie alle Dichtungen auf Abnutzungen und Schäden, die Lecks verursachen können. Entfernen Sie alle fehlerhaften Dichtungen.

Wenn das Pumpenrad sehr abgenutzt ist, muss es ausgetauscht werden.

1. Drehen Sie die Sechskant-Mutter nach links mit einem Schlüssel 3/4-inch. Entfernen Sie den Pumpenrad.

Bewahren Sie die Beilagscheiben unter dem Pumpenrad auf.

2. Entfernen Sie den Frühling und Dichtung Körper und die lange Distanzscheibe von der Welle.

3. Hebeln Sie zum Austauschen einer beschädigten Dichtung die Baugruppe mit einem Schraubendreher aus dem Pumpenradgehäuse und werfen Sie sie weg. **REINIGEN SIE DIE VERTIEFUNG SORGFÄLTIG.** Ölen Sie beim Einbauen einer neuen Dichtung die Vertiefung im Pumpenradgehäuse leicht und schieben Sie die Baugruppe in ihre Position.

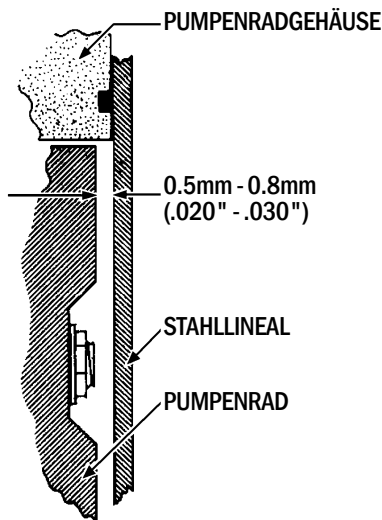
4. Schieben Sie die neue Dichtung so weit wie möglich in die Vertiefung.

5. Setzen Sie den Frühling und Dichtung Körper und die lange Distanzscheibe auf der Welle.

6. Setzen Sie die vorher entfernten Beilagscheiben wieder ein.

7. Schrauben Sie das Pumpenrad auf die Welle.

8. Stellen Sie den Abstand ein, indem Sie Beilagscheiben unter dem Pumpenrad hinzufügen oder entfernen.



Bauen Sie die Pumpe wieder zusammen und drehen Sie den Motor von Hand um. Achten Sie auf schabende Geräusche, die auf einen unzureichenden Abstand zwischen Pumpenrad und Verschleißplatte hinweisen. Stellen Sie den Abstand, falls nötig, neu ein, indem Sie eine Beilagscheibe entfernen.

## EINGESCHRÄNKTE GARANTIE

Riverside Pump Manufacturing Inc. garantiert gegenüber dem ursprünglichen Käufer, dass dieses Produkt von Riverside Pump Manufacturing Inc. frei von Material- und Fertigungsfehlern ist, und erklärt sich damit einverstanden, nach eigenem Ermessen von Riverside Pump Manufacturing Inc., defekte Produkte innerhalb eines Zeitraums von **zwei Jahren** ab Kaufdatum kostenlos zu reparieren oder zu ersetzen.

Diese Garantie ist nicht übertragbar und deckt keine Schäden ab, die aus anderen Defekten als Material- und Fertigungsfehlern resultieren, oder Schäden, die durch unsachgemäßen Gebrauch verursacht werden, einschließlich nicht angemessener und Nichtdurchführung notwendiger Wartung. Außerdem gilt die Garantieverpflichtung nicht für Zustände, die sich aus missbräuchlicher Verwendung, Änderung oder Unfall ergeben. Außerdem deckt diese Garantie nicht den Austausch nicht fehlerhafter Teile (wie Dichtungen, Verschleißplatten und Pumpenräder) ab, die dem Verschleiß unterliegen und bei angemessenem Gebrauch innerhalb des Garantiezeitraums ausgetauscht werden müssen, oder die in Verbindung mit der normalen Wartung ausgetauscht werden müssen.

### BEWAHREN SIE IHREN KAUFBELEG AUF

Ein Kaufnachweis in Form des datierten Kaufbelegs, Kassenbelegs, usw., der die Seriennummer und das Modell Ihres Produkts angibt, ist erforderlich. Bei Garantiereparaturen müssen Sie auf eigene Kosten für die Anlieferung oder den Versand des Produkts und für die Abholung oder Rücksendung des Produkts nach erfolgter Reparatur sorgen.

**DIESE GARANTIE GILT NICHT FÜR HANDELSZUBEHÖR ODER DEN MOTOR, FÜR DIE EINE EIGENE GARANTIE VON EINEM ANDEREN HERSTELLER GILT UND DIE NICHT VON RIVERSIDE PUMP MANUFACTURING INC. HERGESTELLT WERDEN.**

**DIESE EINGESCHRÄNKTE GARANTIE ERSETZT ALLE ANDEREN AUSDRÜCKLICHEN GARANTIEEN. ALLE STILLSCHWEIGENDEN GARANTIEEN DER EIGNUNG FÜR EINEN BESTIMMTEN ZWECK, DIE MARKTGÄNGIGKEIT ODER SONSTIGES, DIE FÜR DIESES PRODUKT GELTEN, SIND IN DER DAUER AUF DIE DAUER DIESER EINGESCHRÄNKTEN GARANTIE BESCHRÄNKT. RIVERSIDE PUMP MANUFACTURING ÜBERNIMMT KEINE HAFTUNG FÜR SONDER-, NEBEN- ODER FOLGESCHÄDEN.**

**EINIGE LÄNDER ERLAUBEN EINSCHRÄNKUNGEN DER DAUER STILLSCHWEIGENDER GARANTIEEN NICHT, DESHALB KANN ES SEIN, DASS OBIGE EINSCHRÄNKUNG FÜR SIE NICHT GILT. EINIGE LÄNDER ERLAUBEN DEN AUSSCHLUSS ODER DIE EINSCHRÄNKUNG VON NEBEN- ODER FOLGESCHÄDEN NICHT, DESHALB KANN ES SEIN, DASS DIE OBIGE EINSCHRÄNKUNG ODER DER OBIGE AUSSCHLUSS FÜR SIE NICHT GILT.**

### GARANTIEREPARATUR

Garantiereparaturen erhalten Sie von einem Riverside Pump Manufacturing-Händler oder Generalvertreter, der für die Durchführung von Garantiereparaturen autorisiert ist. Wenn Sie eine Garantiereparatur benötigen, fragen Sie zuerst beim Riverside Pump Manufacturing-Händler oder Generalvertreter nach, bei dem Sie das Produkt gekauft haben, oder rufen Sie unter der folgenden Nummer an, um den Namen und den Ort des nächstgelegenen Händlers zu erfahren, der Garantiereparaturen bietet: 888.696.9005 (USA) oder 1.843.537.5589.

Riverside Pump Manufacturing Inc. gewährt keine Rückerstattungen für Garantiereparaturen, außer gegenüber Riverside Pump Manufacturing-Händlern oder Generalvertretern, die für die Durchführung von Garantiereparaturen autorisiert sind. Sie müssen Ihren Kaufbeleg vorlegen, wenn Sie eine Garantiereparatur beanspruchen möchten.

**Diese Garantie räumt Ihnen spezifische Rechte ein. Sie können darüber hinaus weitere Rechte haben, die von Land zu Land unterschiedlich sein können.**

## POMPE DE CHANTIER

### MODÈLE / UT NOMBRE / DESCRIPTION:

TP2B	UTL1540W	2" POMPE DE CHANTIER, BRIGGS & STRATTON MOTEUR
TP2BC	UTL1676Y	2" POMPE DE CHANTIER, BRIGGS & STRATTON MOTEUR, COMPACTE CHÂSSIS
TP2H	UTL1601Z	2" POMPE DE CHANTIER, HONDA GX160 MOTEUR
TP2HC	UTL1677Z	2" POMPE DE CHANTIER, HONDA GX160 MOTEUR, COMPACTE CHÂSSIS
TP2Y	UTL1631Z	2" POMPE DE CHANTIER, YANMAR DIESEL MOTEUR

## INSTRUCTIONS ET LISTE DE PIÈCES DE RECHANGE

### DÉFINITION DES SYMBOLES



Ne pas pomper de produits inflammables. Un incendie risquerait de se produire.



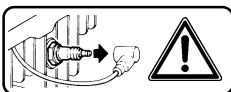
Ne pas pomper de produits dangereux.



Lire les imprimés sur le produit.



Ne pas fumer ni approcher de flamme près d'essence.



Débrancher la bougie avant de procéder à l'entretien, le réglage, la lubrification ou le remisage de la pompe.

- Observer tous les règlements de sécurité s'appliquant à la manipulation et à l'entreposage de carburant. Manipuler celui-ci dans des récipients ventilés. Ne pas entreposer de carburant dans un garage, un appentis ou tout autre emplacement jouxtant des bâtiments d'habitation. Ne pas remettre de l'essence dans le réservoir dans un tel emplacement. Ne pas refaire le plein du réservoir pendant que le moteur tourne ou qu'il est encore chaud. Essuyer soigneusement toute éclaboussure de carburant avant de faire redémarrer le moteur.
- Ne pas fumer ni approcher de flamme près d'essence.
- Ne pas faire fonctionner la pompe à une pression d'arrêt pendant plus de 2 minutes.
- Ne jamais utiliser cette machine si l'un des dispositifs de protection n'est pas en place.
- Ne jamais faire fonctionner la machine dans une atmosphère propice aux explosions, à proximité de matériaux combustibles ou dans un endroit où la ventilation est insuffisante pour évacuer convenablement les gaz d'échappement. NE PAS faire fonctionner la pompe à l'intérieur ou dans le vide sanitaire sous la maison.
- Toujours s'assurer que la machine est stable et qu'elle ne peut pas se déplacer jusqu'à un endroit où elle risque de blesser quelqu'un. Ne pas oublier que le tuyau d'aspiration de la pompe tend à tirer celle-ci vers la source de liquide pendant le pompage.
- Éloigner toute personne non nécessaire au fonctionnement de la pompe de sa proximité immédiate.
- Au moment du démarrage de la machine, s'assurer que rien ne fait obstacle au déplacement de la main ou du bras de l'utilisateur, ni à la course du cordon du démarreur.
- Ne pas toucher le cylindre ni la zone du silencieux d'échappement.
- Arrêter le moteur et débrancher le fil de la bougie avant de travailler sur une pièce quelconque de la machine.
- L'exposition prolongée ou continue à des niveaux élevés de bruit, tels ceux produits par un moteur à essence, risque de provoquer une perte permanente d'acuité auditive ou d'avoir d'autres effets. Des protecteurs individuels sont disponibles auprès de votre concessionnaire ou peuvent être commandés par son intermédiaire.
- Utiliser uniquement des pièces de rechange de la même marque. D'autres pièces risquent de ne pas assurer un bon ajustement et d'occasionner des blessures.
- **ATTENTION SI VOUS UTILISEZ CET ÉQUIPEMENT DANS DES ESPACES CONFINÉS.** Les espaces confinés, sans ventilation d'air frais suffisante, risquent de contenir des gaz dangereux. Faire fonctionner un moteur à essence dans de tels cas peut provoquer une explosion ou une asphyxie mortelle.

### PRÉCAUTIONS DE SÉCURITÉ

- Cette pompe est conçue pour pomper de l'eau uniquement. Elle ne doit en aucun cas servir à pomper des produits dangereux, y compris des produits inflammables tels que l'essence.
- Avant d'utiliser la pompe, étudier toutes les instructions données dans ce manuel. S'assurer de bien en comprendre le fonctionnement. Veiller à correctement la préparer, l'utiliser et en assurer l'entretien de routine pour la sécurité de l'utilisateur, un rendement optimum et une plus grande durabilité de la machine.
- S'assurer que chaque personne appelée à utiliser la machine a reçu les instructions appropriées pour garantir un fonctionnement en toute sécurité.
- Toujours faire en sorte que la machine et le matériel qui lui est associé restent propres, convenablement révisés et entretenus, conformément aux instructions données dans ce manuel.

## DÉBALLAGE DE LA POMPE

Vérifier soigneusement si l'appareil a été endommagé pendant le transport. Si c'est le cas, en aviser le concessionnaire ou le transporteur. Enlever toutes cales et pinces d'emballage. Si l'appareil est actionné par un moteur, il est très important que le mouvement du moteur sur ses ressorts ne soit pas entravé.

## POMPES À MOTEUR 4 TEMPS OU DIESEL

Un Manuel est fourni pour le moteur utilisé. Voir les recommandations concernant le carburant dans le Manuel du moteur.

Le carter des moteurs diesel et 4-temps est vidé de son huile aux fins de transport et doit être rempli avant de faire fonctionner le moteur.

Lire et suivre toutes les instructions de ce Manuel de l'utilisateur et du Manuel du moteur avant de procéder à la préparation, l'utilisation et l'entretien de cette pompe.

## AMORÇAGE

La pompe s'amorce d'elle-même dans le cas d'une dénivellation allant jusqu'à 7.6 m (25 pieds). Le temps d'amorçage dépend beaucoup de la dénivellation. Pour le temps d'amorçage le plus court possible, placer la pompe le plus près possible de la source d'eau.

## NE PAS FAIRE DÉMARRER OU FONCTIONNER CET APPAREIL LORSQU'IL N'Y A PAS D'EAU DANS LA POMPE.

La pompe a besoin d'eau pour sa lubrification interne. Un fonctionnement à sec détruit rapidement le joint. Avant de faire démarrer le moteur, remplir l'intérieur de la pompe avec de l'eau à partir du bouchon de remplissage ou de l'orifice d'aspiration.

## RACCORDEMENT DES TUYAUX

S'assurer que le raccordement du tuyau d'aspiration est étanche à l'air. Une fuite d'air à l'admission empêche l'amorçage de la pompe ou en réduit l'efficacité.

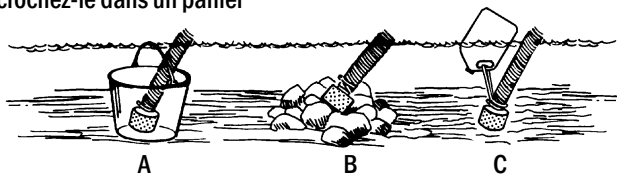
Un tuyau de refoulement doit être raccordé à l'orifice de refoulement. Utiliser des tuyaux aussi courts que possible. Ne pas laisser se former de coudes brusques dans les tuyaux et ne pas laisser les véhicules rouler sur les tuyaux. Vérifier l'absence de déchirures du revêtement interne des tuyaux d'aspiration qui pourraient réduire la circulation d'eau.

Lorsqu'une conduite rigide est utilisée, raccorder la conduite à la pompe par un tuyau flexible court.

## CRÉPINE

La crépine fournie avec cette pompe est conçue pour s'adapter à un tuyau de 2 pouces de diamètre. Les orifices de la crépine sont conçus pour laisser passer les solides d'une taille appropriée pour la pompe. Ne pas faire fonctionner la pompe si la crépine n'est pas en place ou si la pompe est munie d'une crépine avec des orifices de taille supérieure.

Lorsqu'il est probable que le filtre d'aspiration va être obturé par des débris, préparez un lit de pierres (A) sur lequel vous poserez le filtre; accrochez-le dans un panier



## DIRECTIVES DE FONCTIONNEMENT

1. Il est préférable de mettre un filtre à la fin de la tuyauterie d'aspiration.
2. Veillez à ce que tous les raccords de boyaux et de tuyaux soient bien étanches. S'il y a une fuite dans la tuyauterie d'aspiration, l'amorçage risque de ne pas se faire et la capacité d'aspiration de la pompe sera réduite.
3. Placez la pompe aussi près du liquide à pomper que possible. Posez la pompe et le moteur sur une base plane. Lorsque le boyau d'aspiration descend le long d'une pente abrupte, ou dans un trou, le poids du tuyau et le liquide qu'il contient peuvent entraîner la pompe dans le liquide. Pour éviter que la pompe « avance », et peut-être même qu'elle soit perdue, attachez-la.
4. En période de gel, il faut toujours purger la pompe du liquide après utilisation. Pour cela, il suffit d'enlever le bouchon de vidange. Par temps de gel, vous devez aussi faire tourner le moteur très lentement avant de le lancer, pour vérifier si la pompe n'est pas bloquée. Si le moteur est gelé, faites-le dégeler lentement (n'utilisez pas de feu pour dégeler la pompe).
5. Pour pomper un maximum de volume :
  - a. Les tuyaux doivent être aussi droits que possible, en évitant les plisures et les coudes aigus.
  - b. La distance d'aspiration verticale doit être aussi courte que possible.
  - c. Utilisez des tuyaux d'aspiration et de vidange ayant un grand diamètre (plus le diamètre est large, moins il y a de friction).
  - d. Utilisez aussi peu de raccords, de coudes et d'adaptateurs que possible.
  - e. Maintenez la pompe et tout équipement connexe en bon état de fonctionnement.

**REMARQUE :** Tous les raccords du côté de l'aspiration de la pompe doivent être étanches.

6. Si une conduite flexible doit traverser une voie d'accès, protéger la conduite à l'aide de planches. Les suppressions instantanées résultant du passage d'un véhicule sur une conduite non protégée causent un effet de bélier. L'effet de bélier peut fendre le corps de pompe ou endommager la conduite.



7. Le clapet de non-retour en caoutchouc, pour la vidange, obture la pompe afin de retenir le liquide dans le tuyau d'aspiration, ce qui permet à la pompe de recommencer immédiatement à pomper après de courtes périodes d'arrêt.
8. Vérifiez si la pompe est prête à fonctionner en examinant le niveau d'huile dans le carter du moteur avant le démarrage.

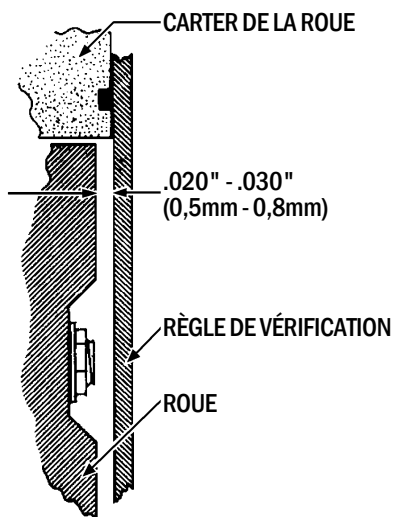
## ENTRETIEN ET RÉPARATION DU ROTOR ET DU JOINT

Une perte d'efficacité de pompage peut résulter de l'usure du rotor ou du joint. Pour démonter l'appareil en vue d'une inspection ou d'un nettoyage, desserrer les quatre poignées de démontage, les faire basculer sur le côté et enlever le carter d'extrémité et le carter du rotor.

Vérifier que les joints d'étanchéité ne sont ni usés, ni endommagés. Remplacer les joints défectueux.

Si l'impulseur est très usé et doit être remplacé.

1. Placer une clé de 3/4" sur l'extrémité hexagonale du moyeu et enlever le rotor en tournant dans le sens contraire des aiguilles d'une montre.  
Gardez les cales sous l'impulseur.
2. Enlevez le ressort et l'entretoise et le joint de l'arbre.
3. Pour remplacer le siège d'un joint endommagé, enlevez l'assemblage du boîtier de l'impulseur avec un petit tournevis et jetez-le. **NETTOYEZ L'INTÉRIEUR À FOND.** Lorsque vous installez un nouveau joint, huilez légèrement l'intérieur du boîtier de la turbine et faites glisser l'assemblage en position.
4. Poussez le nouveau joint dans la cavité dans la mesure où il disparaîtra.
5. Glissez le corps de ressort et de joint sur l'axe.
6. Remplacez l'entretoise et les cales enlevées au préalable.
7. Vissez la turbine sur l'arbre. Serrez-le fermement.
8. **TRÈS IMPORTANT :** Réglez l'espace libre en ajoutant ou en enlevant des cales sous turbine.



Remonter la pompe et faire tourner le moteur à la main. Vérifier l'absence de bruits de frottement indiquant un dégagement insuffisant entre le rotor et la plaque d'usure. Au besoin, ajuster le dégagement en enlevant une cale.

## GARANTIE LIMITÉE

Riverside Pump Manufacturing Inc. garantit à l'acquéreur original (vente au détail) que ce produit Riverside Pump Manufacturing ne présente pas de défauts de matière ou de main d'oeuvre, et s'engage à réparer ou à remplacer (à la discrétion de Riverside Pump Manufacturing) n'importe quel produit défectueux gratuitement au cours de la période de temps **Deux Ans** de la date de l'achat.

La présente garantie n'est pas cessible ; elle ne couvre pas les dommages ne découlant pas de défauts de matière ou de main d'oeuvre, ni les dommages causés par une utilisation non raisonnable, en particulier tout manquement à assurer l'entretien raisonnable et nécessaire. De plus, la garantie ne s'étend pas aux conditions découlant d'un mauvais usage, d'une modification ou d'un accident. De plus, la présente garantie ne couvre pas les vérifications ou le remplacement de pièces non-défectueuses (sello, placa de desgaste, impulsor) sujettes à l'usure et nécessitant un remplacement dans le cas d'une utilisation raisonnable pendant la période couverte par la garantie, ou susceptibles d'être remplacées à l'occasion d'opérations d'entretien normales.

### CONSERVEZ VOTRE REÇU

Une preuve d'achat, sous forme de reçu de vente daté, ticket de caisse, etc. indiquant le numéro de série et le modèle de votre Produit sera exigée avant toute intervention de nos concessionnaires sur le Produit sous garantie. Vous devrez obligatoirement assurer à vos frais la livraison ou l'expédition du produit en cas de réparations sous garantie, ainsi que la reprise ou le retour du Produit après réparation.

**LA PRÉSENTE GARANTIE NE S'APPLIQUE PAS AUX ACCESSOIRES PROFESSIONNELS, MOTEURS COUVERTS PAR LA GARANTIE D'UN AUTRE FABRICANT ET NON FABRIQUÉS PAR RIVERSIDE PUMP MANUFACTURING INC. LA PRÉSENTE GARANTIE LIMITÉE TIENT LIEU DE TOUTE AUTRE GARANTIE EXPLICITE. LA DURÉE DE TOUTE GARANTIE IMPLICITE D'APTITUDE À UNE FIN QUELCONQUE, DE QUALITÉ MARCHANDE OU AUTRE, APPLICABLE À CE PRODUIT, SERA LIMITÉE À LA DURÉE DE LA PRÉSENTE GARANTIE LIMITÉE. RIVERSIDE PUMP MANUFACTURING INC. NE SERA RESPONSABLE D'AUCUNS DOMMAGES SPÉCIAUX, ACCESSOIRES OU INDIRECTS.**

**CERTAINS ÉTATS INTERDISENT DE LIMITER LA DURÉE D'UNE GARANTIE IMPLICITE ; DE CE FAIT, LA LIMITE CI-DESSUS PEUT NE PAS S'APPLIQUER À VOUS. CERTAINS ÉTATS INTERDISENT L'EXCLUSION OU LA LIMITE DES DOMMAGES ACCESSOIRES OU INDIRECTS ; DE CE FAIT, LA LIMITE OU L'EXCLUSION CI-DESSUS PEUT NE PAS S'APPLIQUER À VOUS.**

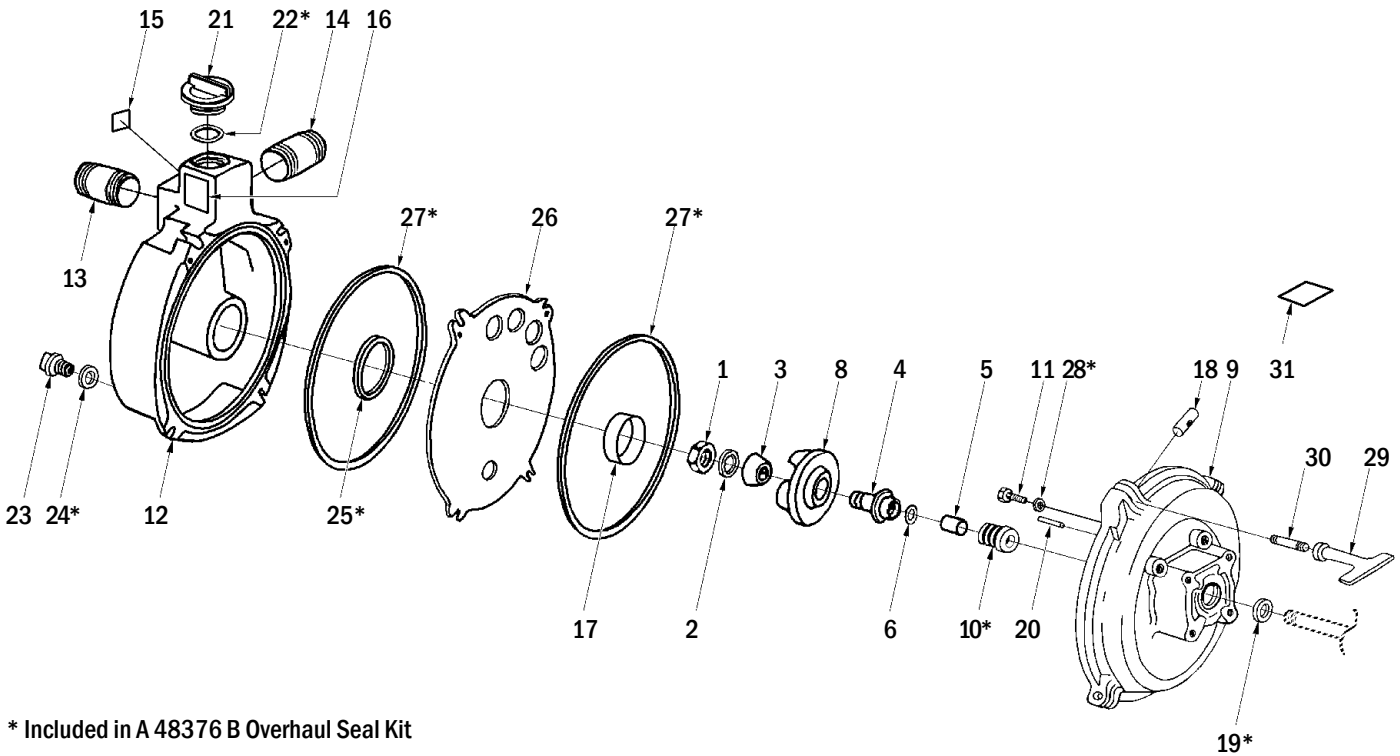
### COMMENT OBTENIR UNE RÉPARATION SOUS GARANTIE

Une réparation sous garantie peut être obtenue auprès d'un concessionnaire Riverside Pump Manufacturing Inc. agréé pour effectuer des réparations sous garantie. Si vous avez besoin d'une réparation sous garantie, commencez par prendre contact avec le concessionnaire ou le distributeur Riverside Pump Manufacturing chez qui vous avez acheté le produit, ou téléphonez au numéro ci-dessous pour obtenir le nom et l'adresse du concessionnaire le plus proche assurant les réparations sous garantie : 888-696-9005 ou 843-537-5589.

Riverside Pump Manufacturing ne rembourse aucune réparations effectuées sous garantie, sauf aux concessionnaires ou distributeurs Riverside Pump Manufacturing agréés pour effectuer les réparations sous garantie. Vous devrez obligatoirement présenter votre reçu de vente lors d'une demande de réparation sous garantie.

**La présente garantie vous donne des droits légaux spécifiques, et vous pouvez également bénéficier d'autres droits variant d'un état à un autre.**

**PARTS LIST / LISTE DE PIECES DE RECHANGE / LISTA DE PARTES / TEILELISTE**



\* Included in A 48376 B Overhaul Seal Kit

REF.	PART NO.	DESCRIPTION	QTY.
NS	15131	Engine, Vanguard 6½hp (TP2B)	1
NS	00971	Engine, Honda GX160 5½hp (TP2H)	1
NS	15047	Engine, Yanmar Diesel 4.7hp (TP2Y)	1
1	54741	Impeller Nut	1
2	54740	Washer	1
3	54739 A	Impeller Bushing	1
4	54738 1	Impeller Hub (TP2B/H)	1
	54738 2	Impeller Hub (TP2Y)	1
5	50516	Crankshaft Spacer (TP2B/H)	1
	15068	Crankshaft Spacer (TP2Y)	1
6	62882 A	Shim, .010" (TP2B/H)	AR
	62883 A	Shim, .015" (TP2B/H)	AR
	15067	Shim, .010" (TP2Y)	AR
8	54132 1	Impeller	1
9	54131 2A	Impeller Housing	1
10	62713 1A*	Shaft Seal	1
11	80927	Screw, 5/16-24 x 2-1/4" (TP2B/TP2H)	4
	15066	Screw, 8mm x 2-1/4" (TP2Y)	4
12	A 49674	End Housing [includes #13 - 17]	1
13	75663 1	Nipple, 2" x 2"	1
14	54151 1	Nipple, 2" x 3-1/2"	1
15	08970	Decal - Fill Pump	1
16	08971	Decal - Warning	1
17	50912	Sleeve, End Housing	1

**TORQUE SPECS**

REF NO.	Inch Pounds	Newton Meters	Notes:
13	130-145	14.7-16.4	

REF.	PART NO.	DESCRIPTION	QTY.
18	54397	Handle Pivot	4
19	76885 A*	Slinger	1
20	54660	Spring Pin	2
21	A 43971	Filler Plug [includes #22]	1
22	18108*	Gasket	1
23	A 43896	Drain Plug [includes #24]	1
24	59910*	Gasket	1
25	54069*	Gasket, Small	1
26	54136 1A	Wear Plate	1
27	54070 A*	Gasket, Large	2
28	62874*	Sealing Washer	4
29	54550 2A	Disconnect Handle	4
30	54398	Handle Stud	4
31	09081	Decal, Safety Sign (On Engine)	1
NS	54702 A	Strainer, 2"	1

Pump Wet-End Kit: **TP2WE (UT-L1615Z)**  
Includes all pump parts, no engine, no roll cage

**OTHER PARTS & ACCESSORIES:**

PART NO.	DESCRIPTION
A 48376 B	Overhaul Seal Kit
54702 A	Strainer, Suction, 2"
15036	Foot Valve, 2"
L 19956	Owner's Manual
A 15060	Spanner Wrench Kit, 2"
A 15043	Dolly Kit
A 15022	Roll Cage Kit (TP2B/H)
15217	Shaft Seal, Viton

**PARTS LIST / LISTE DE PIECES DE RECHANGE / LISTA DE PARTES / TEILELISTE**

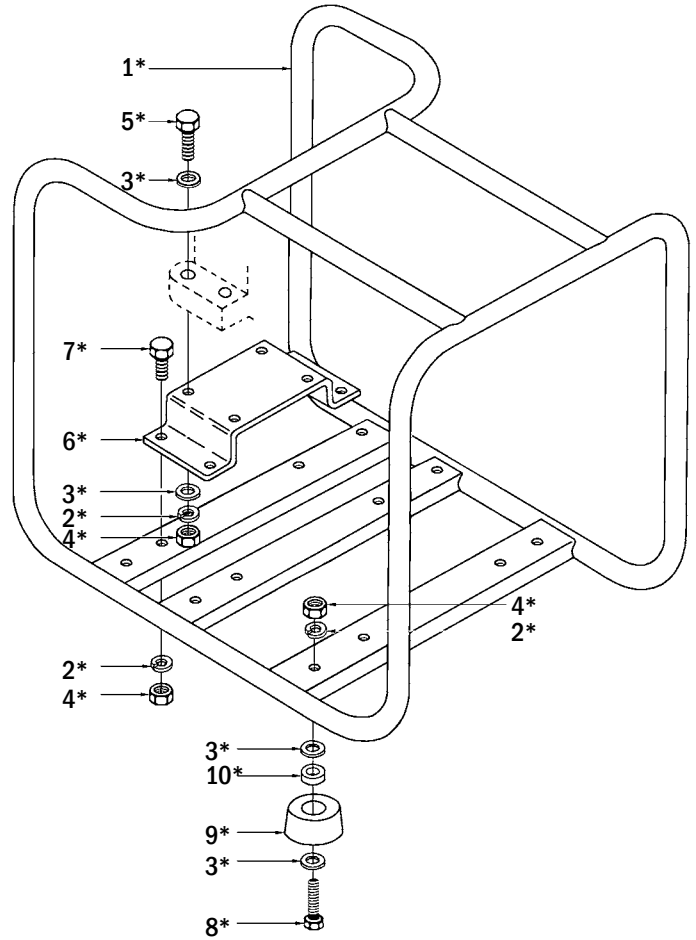
**ROLL CAGE: TP2B • TP2H • TP2Y**

**TORQUE SPECS**

REF NO.	Inch Pounds	Newton Meters	Notes:
5	205-225	23.2-25.4	17-18.8 Lbs.-Ft.
7	205-225	23.2-25.4	17-18.8 Lbs.-Ft.
8	130-145	14.7-16.4	

\* Included in A 15022 Roll Cage Kit  
(Kit includes additional items for S2 models)

REF.	PART NO.	DESCRIPTION	QTY.
*1	A 08096	Roll Cage	1
*2	83002	Lock Washer, 5/16"	12
*3	84032	Flat Washer, 5/16"	16
*4	81162	Hex Nut, 5/16-18	12
*5	80087	Hex Head Cap Screw, 5/16-18 x 1-1/2"	4
*6	08101	Engine Support (TP2B/TP2H)	1
	15049	Engine Support (TP2Y)	1
*7	80083	Hex Head Screw, 5/16-18 x 3/4"	4
*8	80088	Hex Head Screw, 5/16-18 x 1-1/4"	4
*9	48789	Rubber Foot	4
*10	49733	Foot Spacer	4



**ROLL CAGE: TP2BC • TP2HC**

**TORQUE SPECS**

REF NO.	Inch Pounds	Newton Meters	Notes:
5	205-225	23.2-25.4	17-18.8 Lbs.-Ft.
7	205-225	23.2-25.4	17-18.8 Lbs.-Ft.

REF.	PART NO.	DESCRIPTION	QTY.
1	A 15203	Roll Cage	1
2	83002	Lock Washer, 5/16"	8
3	84032	Flat Washer, 5/16"	8
4	81162	Hex Nut, 5/16-18	8
5	80087	Hex Head Cap Screw, 5/16-18 x 1-1/2"	4
6	08101	Engine Support	1
7	80083	Hex Head Screw, 5/16-18 x 3/4"	4

