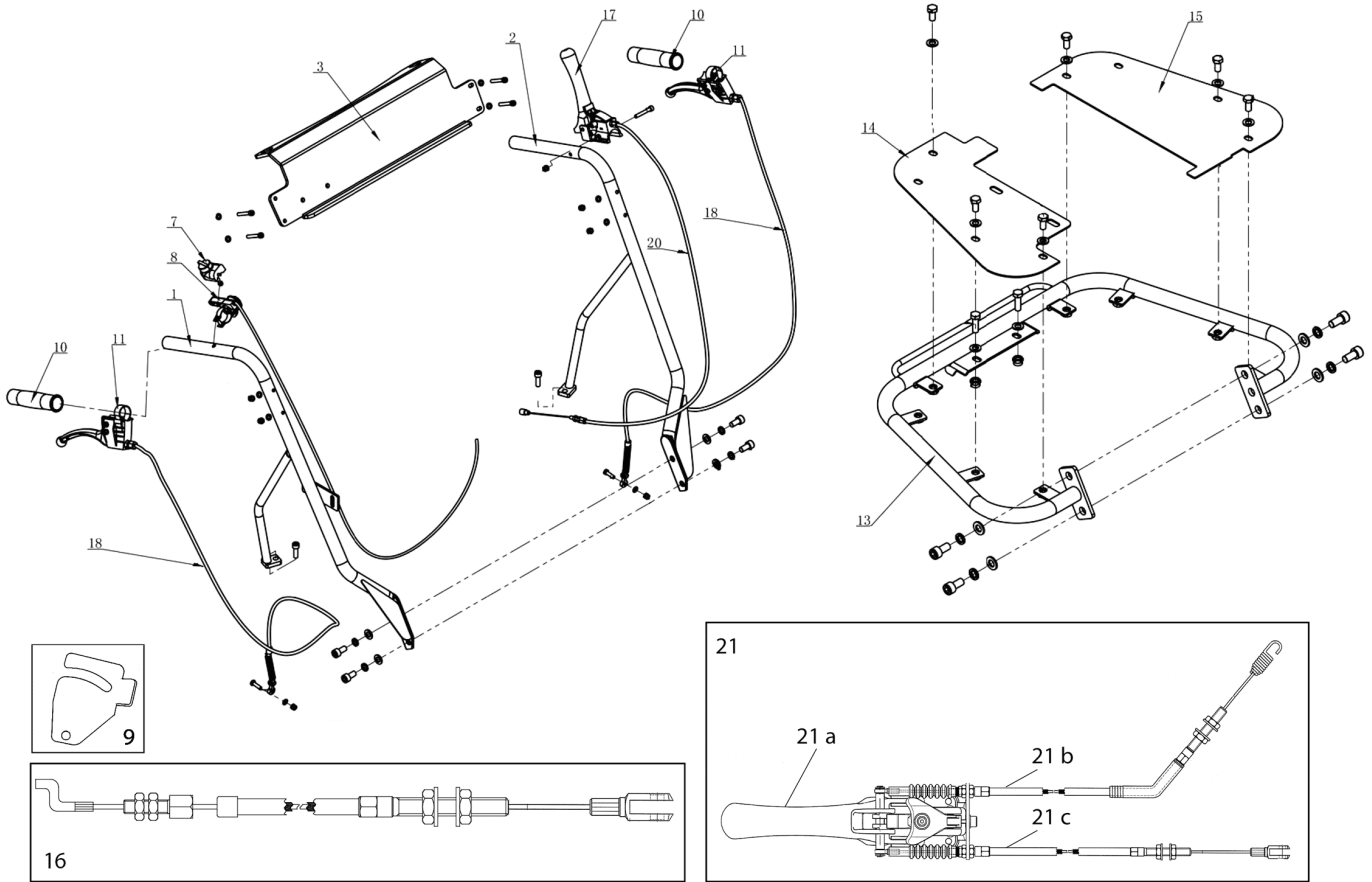


Catalogo Ricambi: GK500HDI M5423000

Categoria: MINITRANSPORTER

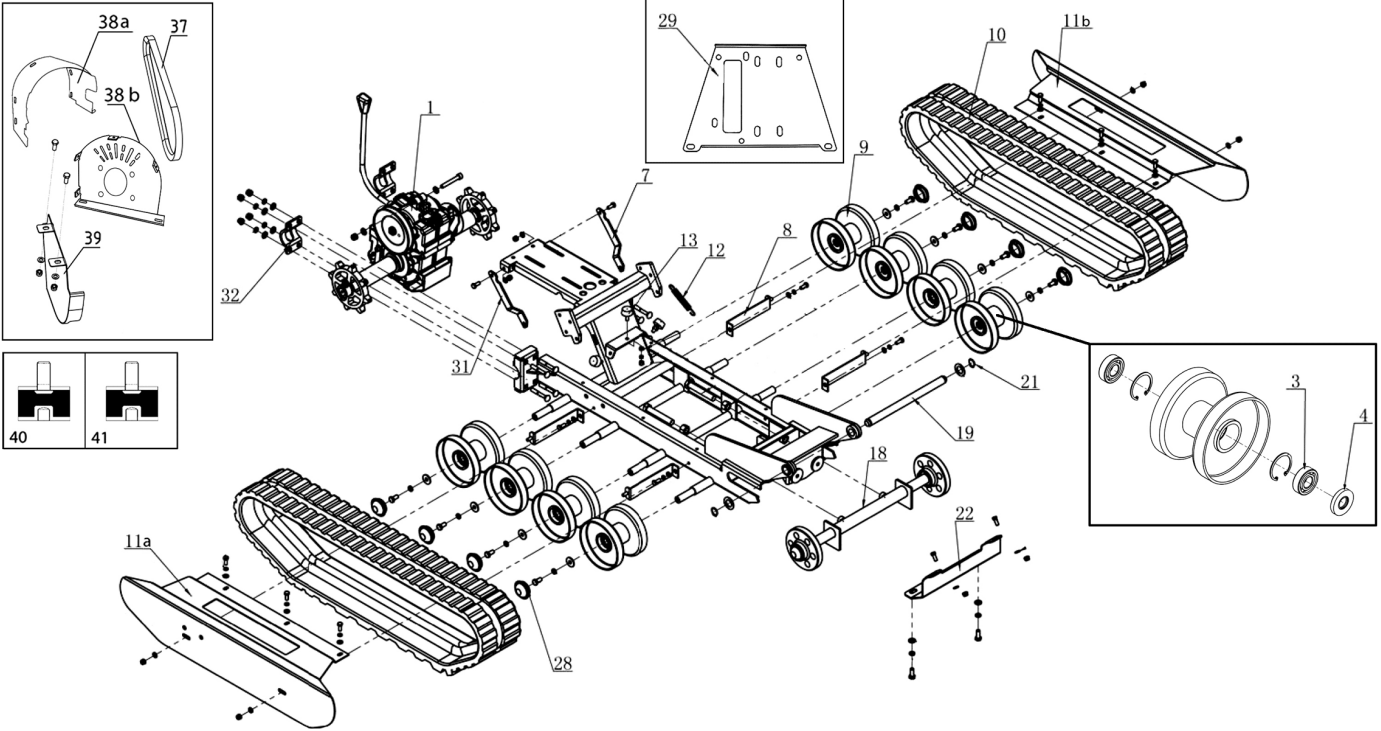
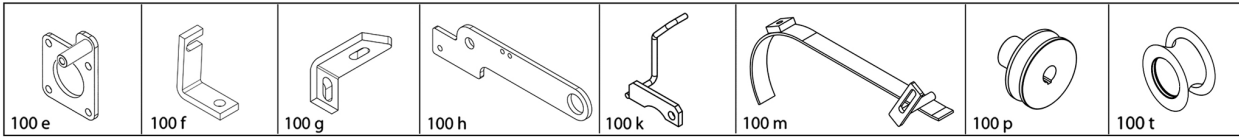


Data Creazione: 18/02/2019



Macchina: GK500HDI M5423000 Tavola: MANUBRIO-BASAMENTO-LEVA**Edizione: TAV: 1.0**

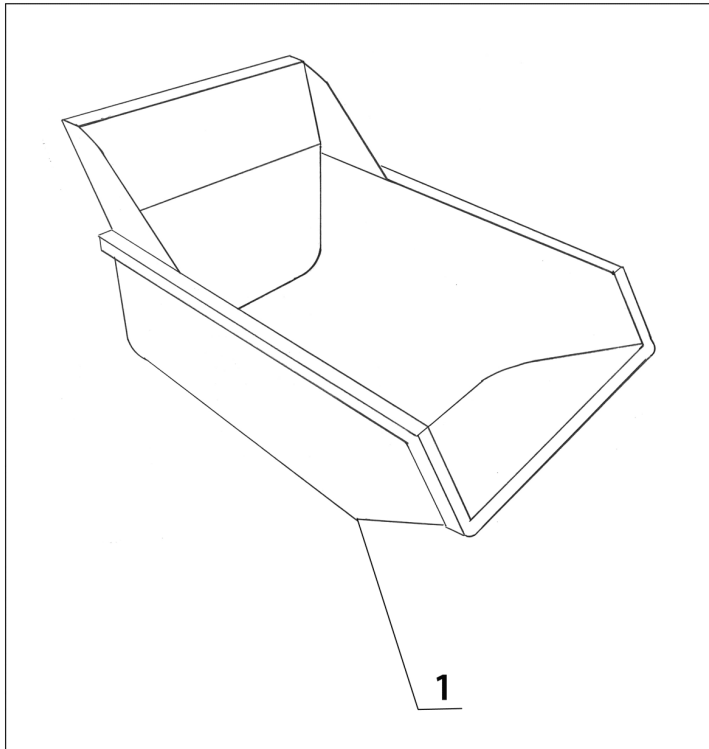
P.	Codice	Descrizione	Q.tà	Variante	Annotazioni
1.	M5423502	STEGOLA DX 0635.10.010	1,00		
2.	M5416501	MANUBRIO SX 0635.10.020	1,00		
3.	M5416503	TRAVERSA 0620.10.101	1,00		
7.	M5414511	INTERRUTTORE 0610.10.141	1,00		
8.	M5414561	MANETTINO COMPL. 0610.10.003	1,00		
9.	M2011728	GUIDA LEVA DISTRIBUTORE	1,00		
10.	M5414510	MANOPOLA D.25 0610.10.103	1,00		
11.	M5414501	MANETTINO STERZO COMPL. 0610.10.002	1,00		
13.	M5417502	TUBOLARE 0610.10.020	1,00		
14.	M5414513	BASAMENTO DX 0610.00.111	1,00		
15.	M5417501	BASAMENTO SX 0610.00.109	1,00		
16.	M2011865	TRASMISSIONE COMANDO FRENO 1CT74647	1,00		
17.	M2011614	LEVA ROSSA CON CAVO TRAZIONE	1,00		
18.	M2011802	CAVO STERZO TEFLON LUNGO 136 CM L.OPER	1,00		
20.	M2011890	CAVO TRAZ. RIC. (SENZA LEVA ROSSA)	1,00		
21.	M2011864	LEVA DOPPIA COMANDO CINGHIA 1DT19157	1,00		
21.a	M2011906	LEVA ROSSA 1DS315P8	1,00		
21.b	M2011907	CAVO TRAZIONE 1CT74649	1,00		
21.c	M2011908	CAVO FRENO 1CT74648	1,00		



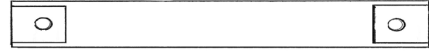
Macchina: GK500HDI M5423000 Tavola: TELAIO - CINGOLI

Edizione: TAV: 2.0

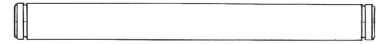
P.	Codice	Descrizione	Q.tà	Variante	Annotazioni
1.	M5416508	CAMBIO COMPL. 500 - 0620.37.000	1,00		
3.	M5414528	CUSCINETTO GB/T276-1994 (6204-2RS)	1,00		
4.	M5414530	PARAOILIO GB13871-1992	1,00		
7.	M5414518	TIRANTE DX 0610.00.117	1,00		
8.	M5419509	ESTENSIONE 0620.30.011	1,00		
9.	M5414523	RULLO 0610.65.001	1,00		
10.	M5416504	CINGOLO 0620.00.101	1,00		
11.a	M5416509	PROTEZIONE DX 0620.00.105	1,00		
11.b	M5416510	PROTEZIONE SX 0620.00.103	1,00		
12.	M5414520	MOLLA 0610.00.115	1,00		
13.	M5414519	GOMMINO 0610.30.021	1,00		
18.	M5419511	ASSALE ANT. COMPL. 0620.30.001	1,00		
19.	M2011698	PERNO LUNGO ANT. E	1,00		
21.	M2011730	SEEGER EST. DIAM. 22	1,00		
22.	M5419512	PROTEZIONE 0620.30.159	1,00		
28.	M5414521	CUFFIA 0610.00.118	1,00		
29.	M2011752	BASAMENTO MOTORE DUMPER	1,00		
31.	M5414517	TIRANTE SX 0610.00.113	1,00		
32.	M5414516	FASCETTA 0610.00.119	1,00		
37.	M2011675	CINGHIA X17X877LP 6T 6K	1,00		
38.a	M2011761	CARTER SUP. PER HONDA IDR.	1,00		
38.b	M2011706	STAFFA POMPA	1,00		
39.	M2011723	CARTER INF. FA300/GK300 E IDRAUL.500 E	1,00		
40.	M2011611	ANTIVIBRANTE EI M/F M8 - SH60	1,00		
41.	M2011662	ANTIVIBRANTE EI M/F M8 -207 SH45	1,00		
100.e	M2011642	PIASTRA COMPL. 06.1835/36	1,00		
100.f	M2011668	SQUADRETTA 75° (GKZ)	1,00		
100.g	M2011753	SQUADRETTA 90° SPEC.DUMPER	1,00		
100.h	M2011645	LEVA COMPL. 06.1839/40/41	1,00		
100.k	M2011646	STAFFA COMPL. 06.1844/24	1,00		
100.m	M2011647	GUIDA CINGHIA COMPL. 06.1845/34/25/23	1,00		
100.p	M2011717	PULEGGIA DUMPER	1,00		
100.t	M3962550	TENDICINGHIA SX-11-170	1,00		



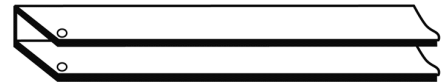
2



3

**COMPONENTI PER IL SISTEMA DI SOLLEVAMENTO****IDRAULICO:** VEDI DISTINTA DAL **4** AL **19**

20



Macchina: GK500HDI M5423000 Tavola: CASSONE E IMPIANTO IDRAULICO**Edizione: TAV: 3.0**

P.	Codice	Descrizione	Q.tà	Variante	Annotazioni
1.	M5423501	CASSONE DUMPER IDRAULICO ZINCATO	1,00		
2.	M2011696	PERNO INF. (CINGOLI)	1,00		
3.	M2011697	PERNO POST. CORTO	1,00		
4.	M2011684	CILINDRO IDR.	1,00		
5.	M2011685	DISTRIBUTORE IDR.	1,00		
6.	M2011686	POMPA IDRAULICA O.T.	1,00		
7.	M2011687	SERBATOIO OLIO BCSOPPD + TAPPO BCTSOR1	1,00		
8.	M2011699	PROTEZIONE SERB.OLIO	1,00		
9.	M2011707	PIATTO FORATO ATT. SERBATOIO E	1,00		
10.	M2011708	FASCETTA SERBATOIO	1,00		
11.	M2011718	GIUNTO TRASMISSIONE	1,00		
12.	M2011727	PIASTRA BASAM.DISTRIBUTORE IDR.	1,00		
13.	M2011732	TUBO 1/4 R1T L.320 OCCHIO 3/8+FD 1/4	1,00		
14.	M2011733	TUBO 1/4 R1T L.1550 OCCHIO 1/4-3/8	1,00		
15.	M2011734	TUBO 1/4 R1T L.1560 OCCHIO 1/4+F90° 1/4	1,00		
16.	M2011735	TUBO BASSA PRESSIONE 5/8 (LUNGH. 82 CM)	1,00		
17.	M2011741	FLANGETTA FERRO 4 FORI INT. 30 3/8 O.T.	1,00		
18.	M2011742	SEMIGIUNTO ELASTICO R42 OMT	1,00		
19.	M2011722	TUBO 5/8 R6 (LUNGH.12 CM)	1,00		
20.	M2011860	DISPOSITIVO SICUREZZA	1,00		