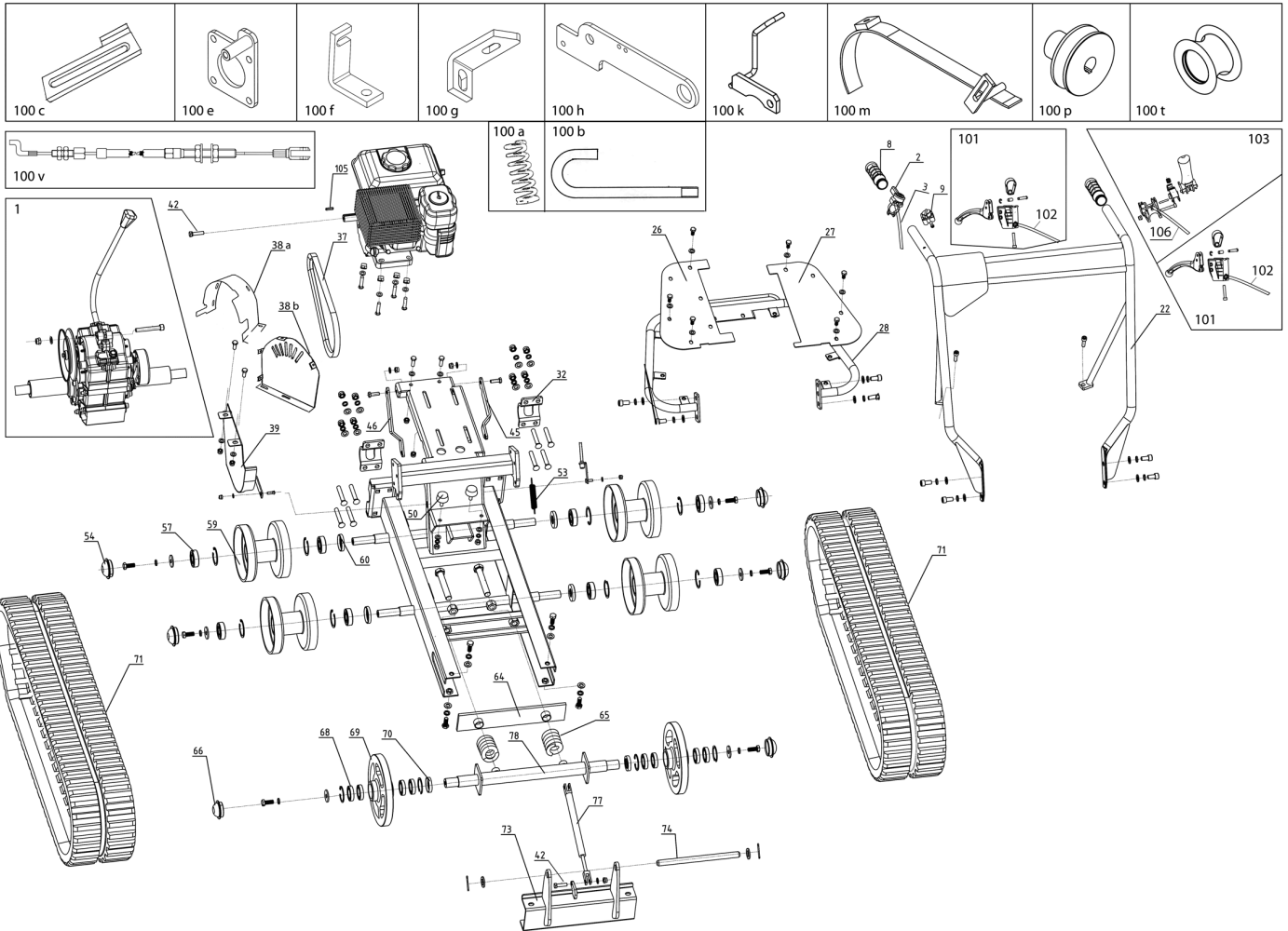


**Catalogo Ricambi: GK300HB M5455000**

**Categoria: MINITRANSPORTER**



**Data Creazione: 18/02/2019**



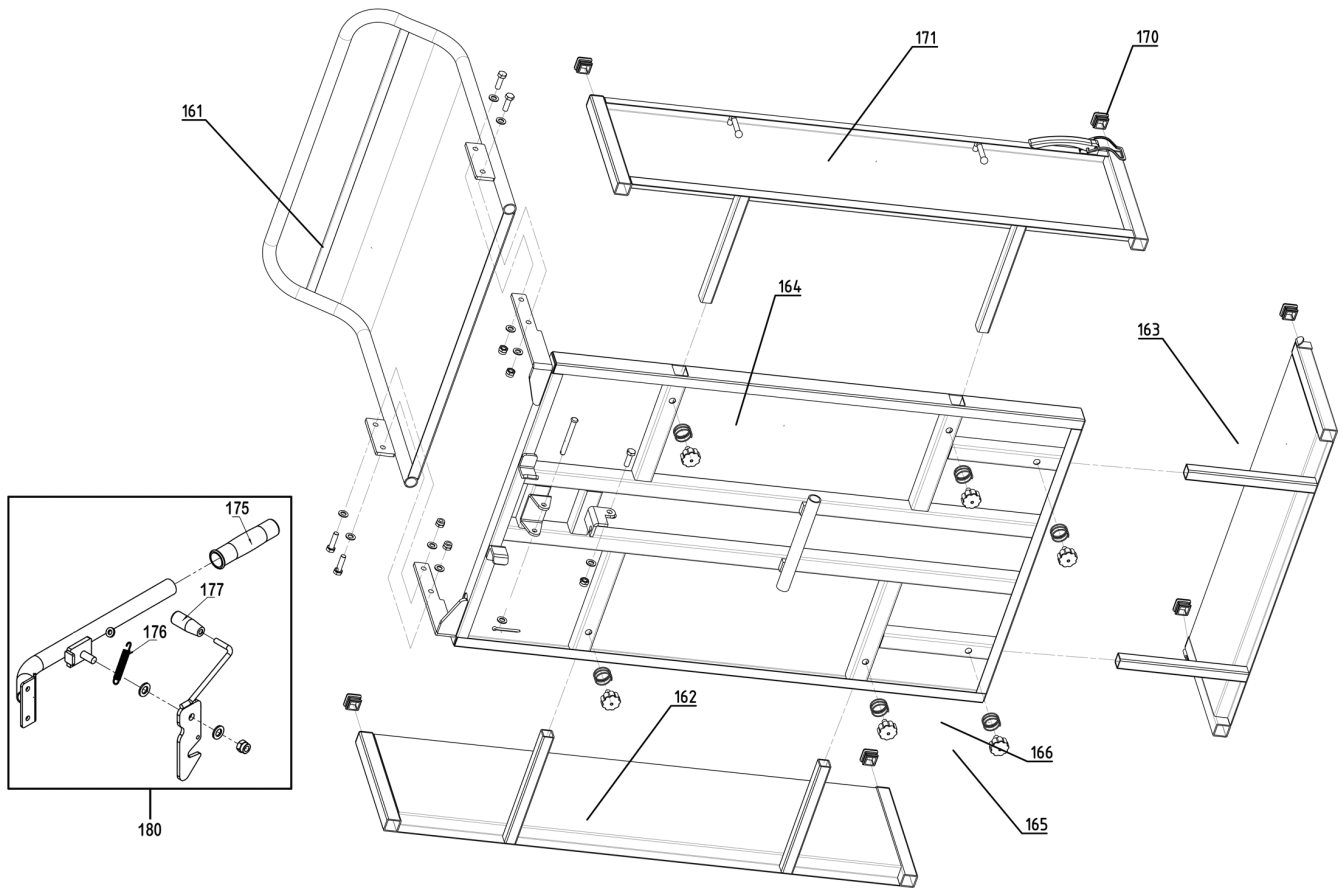
**Macchina: GK300HB M5455000 Tavola: CARRIOLA CINGOLATA ESPLOSO**

**Edizione: TAV: 1.0**

<b>P.</b>	<b>Codice</b>	<b>Descrizione</b>	<b>Q.tà</b>	<b>Variante</b>	<b>Annotazioni</b>
1.	M5414505	CAMBIO COMPL. 0610.37.000	1,00		
2.	M5414561	MANETTINO COMPL. 0610.10.003	1,00		
3.	M5414561	MANETTINO COMPL. 0610.10.003	1,00		
8.	M5414510	MANOPOLA D.25 0610.10.103	1,00		
9.	M5414511	INTERRUTTORE 0610.10.141	1,00		
22.	M5414512	MANUBRIO 0610.10.010	1,00		
26.	M5414513	BASAMENTO DX 0610.00.111	1,00		
27.	M5414514	BASAMENTO SX 0610-I7.00.109	1,00		
28.	M5414515	TUBOLARE 0610-I7.10.020	1,00		
32.	M5414516	FASCETTA 0610.00.119	1,00		
37.	M2011638	CINGHIA X17 868	1,00		
38.a	M2011760	CARTER SUP.	1,00		
38.b	M2011704	CARTER LAT. CINGHIA (ASOLATO)	1,00		
39.	M2011723	CARTER INF. FA300/GK300 E IDRAUL.500 E	1,00		
42.	M2011622	VITE TCEI 5/16"-24UNF-1"	1,00		
45.	M5414517	TIRANTE SX 0610.00.113	1,00		
46.	M5414518	TIRANTE DX 0610.00.117	1,00		
50.	M5414519	GOMMINO 0610.30.021	1,00		
53.	M5414520	MOLLA 0610.00.115	1,00		
54.	M5414521	CUFFIA 0610.00.118	1,00		
57.	M5414528	CUSCINETTO GB/T276-1994 (6204-2RS)	1,00		
59.	M5414523	RULLO 0610.65.001	1,00		
60.	M5414530	PARAOLIO GB13871-1992	1,00		
64.	M5414525	SEDE MOLLE 0610.30.080	1,00		
65.	M5414526	MOLLA 0610.30.164	1,00		
66.	M5414527	CUFFIA 0610.00.123	1,00		
68.	M5414564	CUSCINETTO GB/T276-1994 (61905)	1,00		
69.	M5414529	RUOTA SF0610-REF.69	1,00		
70.	M5414550	PARAOLIO GB/T13871-86	1,00		
71.	M5414506	CINGOLO 0600.00.105	1,00		
73.	M5414531	SNODO 0616.30.070	1,00		
74.	M5414532	PERNO 0616.00.107	1,00		
77.	M5414507	PISTONE 0610.20.308	1,00		
78.	M5414562	ASSALE ANTER. 0610.70.001	1,00		
100.a	M2011649	MOLLA CHIUSURA CASSONE	1,00		

**Macchina: GK300HB M5455000 Tavola: CARRIOLA CINGOLATA ESPLOSO****Edizione: TAV: 1.0**

<b>P.</b>	<b>Codice</b>	<b>Descrizione</b>	<b>Q.tà</b>	<b>Variante</b>	<b>Annotazioni</b>
100.b	M2011648	GANCIO CHIUSURA CASSONE	1,00		
100.e	M2011642	PIASTRA COMPL. 06.1835/36	1,00		
100.f	M2011643	SQUADRETTA 75° 06.1837	1,00		
100.g	M2011644	SQUADRETTA 90° 06.1838	1,00		
100.h	M2011645	LEVA COMPL. 06.1839/40/41	1,00		
100.k	M2011646	STAFFA COMPL. 06.1844/24	1,00		
100.m	M2011647	GUIDA CINGHIA COMPL. 06.1845/34/25/23	1,00		
100.p	M2011616	PULEGGIA	1,00		
100.t	M3962550	TENDICINGHIA SX-11-170	1,00		
100.v	M2011865	TRASMISSIONE COMANDO FRENO 1CT74647	1,00		
101.	M5414501	MANETTINO STERZO COMPL. 0610.10.002	1,00		
102.	M2011802	CAVO STERZO IN TEFLON	1,00		
103.	M2011614	LEVA ROSSA CON CAVO TRAZIONE	1,00		
105.	M1740167	CHIAVETTA *	1,00		
106.	M2011890	CAVO TRAZ. RIC. (SENZA LEVA ROSSA)	1,00		



**Macchina: GK300HB M5455000 Tavola: CASSONE ESPLOSO****Edizione: TAV: 2.0**

<b>P.</b>	<b>Codice</b>	<b>Descrizione</b>	<b>Q.tà</b>	<b>Variante</b>	<b>Annotazioni</b>
161.	M5414537	SPONDA ANT.NERA 0610.17.20.020 RAL9005	1,00		
162.	M5424501	SPONDA GRIGIA 0610.17.20.050L RAL7047	1,00		
163.	M5424504	SPONDA POST.GRIGIA 0610.20.050J RAL7047	1,00		
164.	M5424503	PIANALE GRIGIO 0610-17.20.040 RAL7047	1,00		
165.	M5414508	POMELLO 0610-17.20.127	1,00		
166.	M5414509	MOLLA 0610.20.311	1,00		
170.	M5414541	TAPPO 0610.20.101	1,00		
171.	M5424502	SPONDA GRIGIA 0610.17.20.050R RAL7047	1,00		
175.	M5414534	MANOPOLA D.28 0610.20.138	1,00		
176.	M5419501	MOLLA 0130.20.107	1,00		
177.	M5419502	POMELLO 0610-17.20.138	1,00		
180.	M5414533	LEVA COMPL. 0610-17.20.001	1,00		