

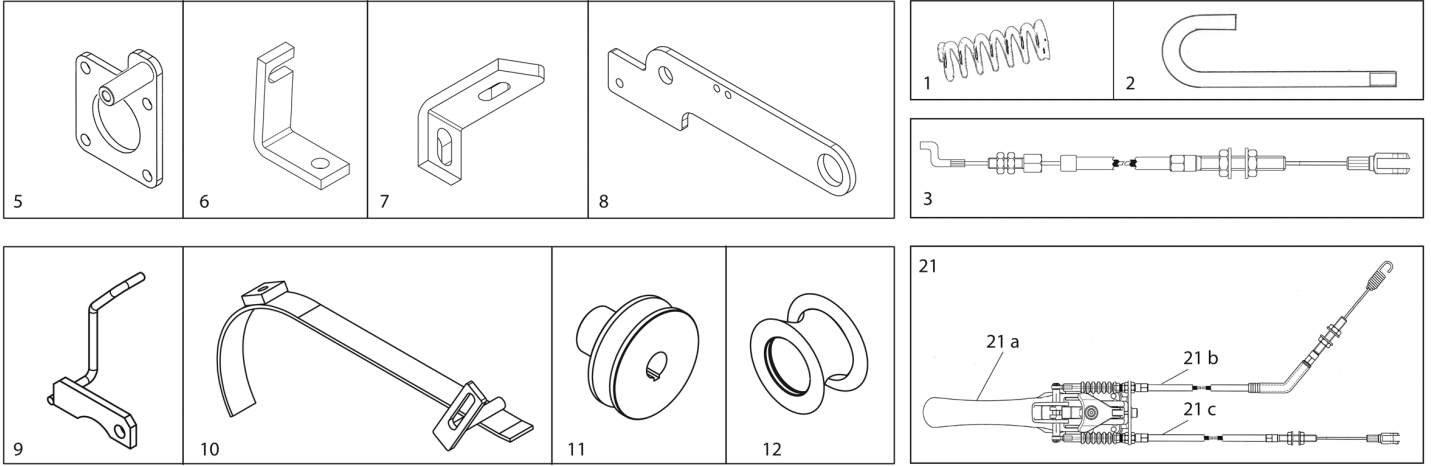
**Macchina: GK300HB M5455000 Tavola: CARRIOLA CINGOLATA ESPLOSO**

**Edizione: TAV: 1.0**

| <b>P.</b> | <b>Codice</b> | <b>Descrizione</b>                         | <b>Q.tà</b> | <b>Variante</b> | <b>Annotazioni</b> |
|-----------|---------------|--|-------------|-----------------|--------------------|
| 1.        | M2011649      | MOLLA CHIUSURA CASSONE                     | 1,00        |                 |                    |
| 2.        | M2011648      | GANCIO CHIUSURA CASSONE                    | 1,00        |                 |                    |
| 3.        | M2011865      | TRASMISSIONE COMANDO FRENO<br>1CT74647     | 1,00        |                 |                    |
| 5.        | M2011642      | PIASTRA COMPL. 06.1835/36                  | 1,00        |                 |                    |
| 6.        | M2011643      | SQUADRETTA 75° 06.1837                     | 1,00        |                 |                    |
| 7.        | M2011644      | SQUADRETTA 90° 06.1838                     | 1,00        |                 |                    |
| 8.        | M2011645      | LEVA COMPL. 06.1839/40/41                  | 1,00        |                 |                    |
| 9.        | M2011646      | STAFFA COMPL. 06.1844/24                   | 1,00        |                 |                    |
| 10.       | M2011647      | GUIDA CINGHIA COMPL. 06.1845/34/25/23      | 1,00        |                 |                    |
| 11.       | M2011616      | PULEGGIA                                   | 1,00        |                 |                    |
| 12.       | M3962550      | TENDICINGHIA SX-11-170                     | 1,00        |                 |                    |
| 18.a      | M2011802      | CAVO STERZO TEFLON LUNGO 136 CM<br>L.OPER  | 1,00        |                 |                    |
| 18.b      | M2011803      | CAVO STERZO TEFLON CORTO 124 CM<br>REVERSE | 1,00        |                 |                    |
| 22.       | M5414512      | MANUBRIO 0610.10.010                       | 1,00        |                 |                    |
| 26.       | M5414513      | BASAMENTO DX 0610.00.111                   | 1,00        |                 |                    |
| 27.       | M5414514      | BASAMENTO SX 0610-I7.00.109                | 1,00        |                 |                    |
| 28.       | M5414515      | TUBOLARE 0610-I7.10.020                    | 1,00        |                 |                    |
| 32.       | M5414516      | FASCETTA 0610.00.119                       | 1,00        |                 |                    |
| 37.       | M2011638      | CINGHIA X17 868                            | 1,00        |                 |                    |
| 38.a      | M2011760      | CARTER SUP.                                | 1,00        |                 |                    |
| 38.b      | M2011704      | CARTER LAT. CINGHIA (ASOLATO)              | 1,00        |                 |                    |
| 39.       | M2011723      | VEDI M2011880 V                            | 1,00        |                 |                    |
| 42.       | M2011622      | VITE TCEI 5/16"-24UNF-1"                   | 1,00        |                 |                    |
| 45.       | M5414517      | TIRANTE SX 0610.00.113                     | 1,00        |                 |                    |
| 46.       | M5414518      | TIRANTE DX 0610.00.117                     | 1,00        |                 |                    |
| 50.       | M5414519      | GOMMINO 0610.30.021                        | 1,00        |                 |                    |
| 53.       | M5414520      | MOLLA 0610.00.115                          | 1,00        |                 |                    |
| 54.       | M5414521      | CUFFIA 0610.00.118                         | 1,00        |                 |                    |
| 57.       | M5414528      | CUSCINETTO GB/T276-1994 (6204-<br>2RS)     | 1,00        |                 |                    |
| 59.       | M5414523      | RULLO 0610.65.001                          | 1,00        |                 |                    |
| 60.       | M5414530      | PARAOILIO GB13871-1992                     | 1,00        |                 |                    |
| 64.       | M5414525      | SEDE MOLLE 0610.30.080                     | 1,00        |                 |                    |
| 65.       | M5414526      | MOLLA 0610.30.164                          | 1,00        |                 |                    |
| 66.       | M5414527      | CUFFIA 0610.00.123                         | 1,00        |                 |                    |

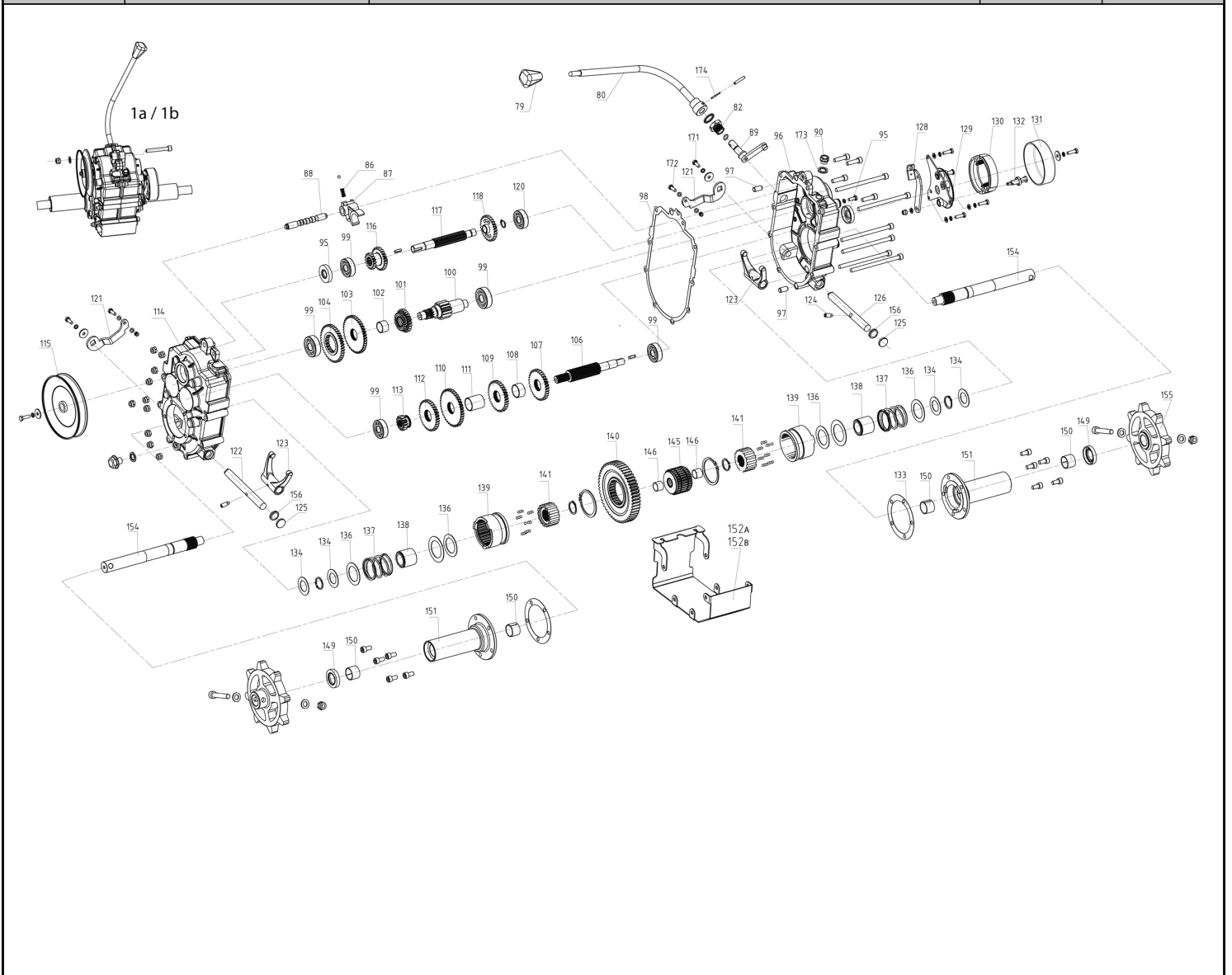
**Macchina: GK300HB M5455000 Tavola: CARRIOLA CINGOLATA ESPLOSO****Edizione: TAV: 1.0**

| <b>P.</b> | <b>Codice</b> | <b>Descrizione</b>                     | <b>Q.tà</b> | <b>Variante</b> | <b>Annotazioni</b> |
|-----------|---------------|--|-------------|-----------------|--------------------|
| 68.       | M5414564      | CUSCINETTO GB/T276-1994 (61905)        | 1,00        |                 |                    |
| 69.       | M5414529      | RUOTA SF0610-REF.69                    | 1,00        |                 |                    |
| 70.       | M5414550      | PARAOLIO GB/T13871-86                  | 1,00        |                 |                    |
| 71.       | M5414506      | CINGOLO 0600.00.105                    | 1,00        |                 |                    |
| 73.       | M5414531      | SNODO 0616.30.070                      | 1,00        |                 |                    |
| 74.       | M5414532      | PERNO 0616.00.107                      | 1,00        |                 |                    |
| 77.       | M5414507      | PISTONE 0610.20.308                    | 1,00        |                 |                    |
| 78.       | M5414562      | ASSALE ANTER. 0610.70.001              | 1,00        |                 |                    |
| 101.      | M5414501      | MANETTINO STERZO COMPL.<br>0610.10.002 | 1,00        |                 |                    |
| 103.      | M2011614      | LEVA ROSSA CON CAVO TRAZIONE           | 1,00        |                 |                    |
| 105.      | M1740167      | CHIAVETTA *                            | 1,00        |                 |                    |
| 106.      | M2011890      | CAVO TRAZ. RIC. (SENZA LEVA ROSSA)     | 1,00        |                 |                    |



**Macchina: GK300HB M5455000 Tavola: COMPONENTI****Edizione: TAV: 2.0**

| <b>P.</b> | <b>Codice</b> | <b>Descrizione</b>                      | <b>Q.tà</b> | <b>Variante</b> | <b>Annotazioni</b> |
|-----------|---------------|---|-------------|-----------------|--------------------|
| 1.        | M2011649      | MOLLA CHIUSURA CASSONE                  | 1,00        |                 |                    |
| 2.        | M2011648      | GANCIO CHIUSURA CASSONE                 | 1,00        |                 |                    |
| 3.        | M2011896      | TRASMISSIONE COMANDO FRENO<br>1CT74647A | 1,00        |                 |                    |
| 5.        | M2011642      | PIASTRA COMPL. 06.1835/36               | 1,00        |                 |                    |
| 6.        | M2011643      | SQUADRETTA 75° 06.1837                  | 1,00        |                 |                    |
| 7.        | M2011644      | SQUADRETTA 90° 06.1838                  | 1,00        |                 |                    |
| 8.        | M2011645      | LEVA COMPL. 06.1839/40/41               | 1,00        |                 |                    |
| 9.        | M2011646      | STAFFA COMPL. 06.1844/24                | 1,00        |                 |                    |
| 10.       | M2011647      | GUIDA CINGHIA COMPL. 06.1845/34/25/23   | 1,00        |                 |                    |
| 11.       | M2011616      | PULEGGIA                                | 1,00        |                 |                    |
| 12.       | M3962550      | TENDICINGHIA SX-11-170                  | 1,00        |                 |                    |
| 21.       | M2011864      | LEVA DOPPIA COMANDO CINGHIA<br>1DT19157 | 1,00        |                 |                    |
| 21.a      | M2011906      | LEVA ROSSA 1DS315P8                     | 1,00        |                 |                    |
| 21.b      | M2011907      | CAVO TRAZIONE 1CT74649                  | 1,00        |                 |                    |
| 21.c      | M2011908      | CAVO FRENO 1CT74648                     | 1,00        |                 |                    |



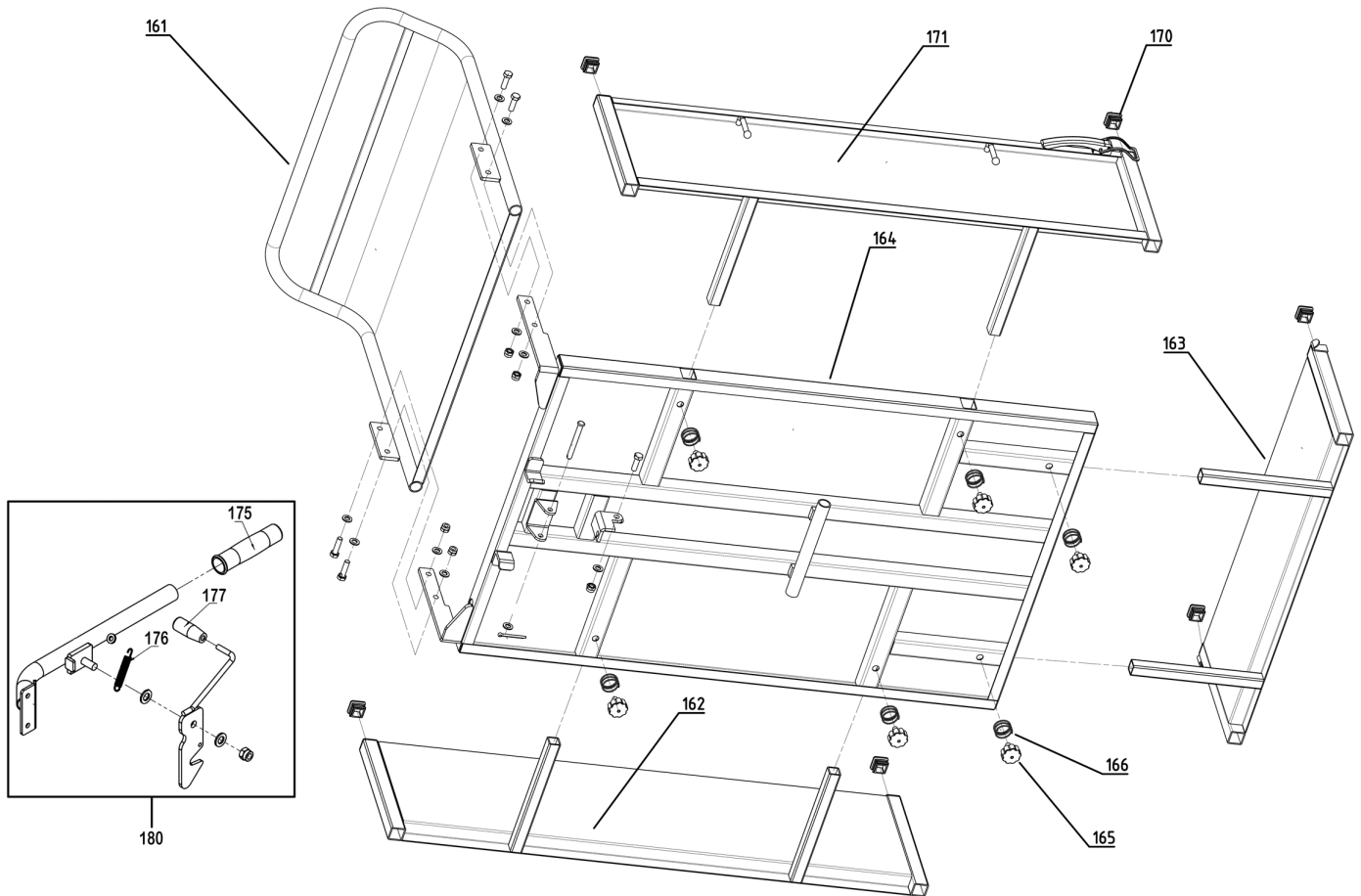
**Macchina: GK300HB M5455000 Tavola: TRASMISSIONE****Edizione: TAV: 3.0**

| <b>P.</b> | <b>Codice</b> | <b>Descrizione</b>                | <b>Q.tà</b> | <b>Variante</b> | <b>Annotazioni</b> |
|-----------|---------------|-----------------------------------|-------------|-----------------|--------------------|
| 1.a       | M5414505      | CAMBIO COMPL. 300 OLD 0610.37.000 | 1,00        |                 |                    |
| 1.b       | M5414572      | CAMBIO COMPL. GIRATO 300 (NUOVO)  | 1,00        |                 |                    |
| 79.       | M5417508      | POMELLO CAMBIO 0610.00.130        | 1,00        |                 |                    |
| 80.       | M5417509      | LEVA CAMBIO 0610.37.011           | 1,00        |                 |                    |
| 82.       | M5414579      | DADO 0610.37.105                  | 1,00        |                 |                    |
| 86.       | M5414580      | MOLLA 0610.37.107                 | 1,00        |                 |                    |
| 87.       | M5414578      | MORSETTO 0610.37.108              | 1,00        |                 |                    |
| 88.       | M5414581      | PERNO 0610.37.106                 | 1,00        |                 |                    |
| 89.       | M5414565      | INNESTO CAMBIO 0610.37.012        | 1,00        |                 |                    |
| 90.       | M5414567      | TAPPO CAR.OLIO                    | 1,00        |                 |                    |
| 95.       | M5414544      | PARAOLIO SF0610 GEAR BOX REF.95   | 1,00        |                 |                    |
| 96.       | M5417512      | CARCASSA SX 0610.37.113           | 1,00        |                 |                    |
| 97.       | M5414582      | SPINOTTO 0610.37.170              | 1,00        |                 |                    |
| 98.       | M5414559      | GUARNIZIONE 0610.37.139           | 1,00        |                 |                    |
| 99.       | M5414583      | CUSCINETTO GB/T276-94 6303        | 1,00        |                 |                    |
| 100.      | M5414584      | ALBERO 0610.37.125                | 1,00        |                 |                    |
| 101.      | M5414585      | CORONA 0610.37.122                | 1,00        |                 |                    |
| 102.      | M5414586      | BRONZINA 0610.37.123              | 1,00        |                 |                    |
| 103.      | M5414587      | CORONA 0610.37.120                | 1,00        |                 |                    |
| 104.      | M5414588      | CORONA 0610.37.121                | 1,00        |                 |                    |
| 106.      | M5414589      | ALBERO 0610.37.116                | 1,00        |                 |                    |
| 107.      | M5414574      | PIGNONE 0610.37.128               | 1,00        |                 |                    |
| 108.      | M5414590      | BRONZINA 0610.37.127              | 1,00        |                 |                    |
| 109.      | M5414577      | INGRANAGGIO 0610.37.126           | 1,00        |                 |                    |
| 110.      | M5414591      | CORONA 0610.37.119                | 1,00        |                 |                    |
| 111.      | M5414592      | BRONZINA 0610.37.124              | 1,00        |                 |                    |
| 112.      | M5414593      | CORONA 0610.37.118                | 1,00        |                 |                    |
| 113.      | M5414594      | PIGNONE 0610.37.117               | 1,00        |                 |                    |
| 114.      | M5417513      | CARCASSA DX 0610.37.114           | 1,00        |                 |                    |
| 115.      | M5414595      | PULEGGIA 0610.37.028              | 1,00        |                 |                    |
| 116.      | M5414563      | CORONA DOPPIA 0610.37.141         | 1,00        |                 |                    |
| 117.      | M5414556      | ALBERO PRIMARIO 0610.37.140       | 1,00        |                 |                    |
| 118.      | M5414557      | CORONA 0610.37.142                | 1,00        |                 |                    |
| 120.      | M5414558      | CUSCINETTO GB/T276-94 6302        | 1,00        |                 |                    |
| 121.      | M5414596      | LEVA 0610.37.102                  | 1,00        |                 |                    |
| 122.      | M5414597      | ALBERO DX 0610.37.147             | 1,00        |                 |                    |



**Macchina: GK300HB M5455000 Tavola: TRASMISSIONE****Edizione: TAV: 3.0**

| <b>P.</b> | <b>Codice</b> | <b>Descrizione</b>                         | <b>Q.tà</b> | <b>Variante</b> | <b>Annotazioni</b> |
|-----------|---------------|--|-------------|-----------------|--------------------|
| 123.      | M5414598      | FORCELLA 0610.37.103                       | 1,00        |                 |                    |
| 125.      | M5414546      | TAPPO CAMBIO MINITRANSP.<br>0610.37.112    | 1,00        |                 |                    |
| 126.      | M5414599      | ALBERO SX 0610.37.101                      | 1,00        |                 |                    |
| 128.      | M5414618      | BRACCETTO 0610.37.203A                     | 1,00        |                 |                    |
| 129.      | M5414601      | PIASTRA 0610.37.023                        | 1,00        |                 |                    |
| 130.      | M5414547      | FRENO COMPL. 0610.37.022                   | 1,00        |                 |                    |
| 131.      | M5414560      | TAMBURO FRENO 0610.37.025                  | 1,00        |                 |                    |
| 132.      | M5414602      | BULLONE 0610.37.200                        | 1,00        |                 |                    |
| 133.      | M5414603      | GUARNIZIONE 0610.37.144                    | 1,00        |                 |                    |
| 134.      | M5414604      | GUARNIZIONE 0610.37.131                    | 1,00        |                 |                    |
| 136.      | M5414605      | RASAMENTO 0610.37.133                      | 1,00        |                 |                    |
| 137.      | M5414606      | MOLLA 0610.37.129                          | 1,00        |                 |                    |
| 138.      | M5414607      | GUIDA 0610.37.134                          | 1,00        |                 |                    |
| 139.      | M5414608      | INNESTO 0610.37.136                        | 1,00        |                 |                    |
| 140.      | M5414609      | CORONA 0610.37.138                         | 1,00        |                 |                    |
| 141.      | M5414610      | PIGNONE 0610.37.145                        | 1,00        |                 |                    |
| 145.      | M5414611      | PIGNONE 0610.37.137                        | 1,00        |                 |                    |
| 146.      | M5414612      | BUSSOLA 0610.37.143                        | 1,00        |                 |                    |
| 149.      | M5414550      | PARAOILIO GB/T13871-86                     | 1,00        |                 |                    |
| 150.      | M5414613      | BUSSOLA 0610.37.132                        | 1,00        |                 |                    |
| 151.      | M5414614      | CANOTTO 300 0610.37.148                    | 1,00        |                 |                    |
| 152.a     | M5414566      | PROTEZ. CAMBIO (1° TIPO) 0610.37.104       | 1,00        |                 |                    |
| 152.b     | M5414568      | PROTEZ. CAMBIO NUOVO (ALTA)<br>0610.17.104 | 1,00        |                 |                    |
| 154.      | M5414616      | ALBERO 300 0610.37.130                     | 1,00        |                 |                    |
| 155.      | M5414575      | PIGNONE 0610.37.146                        | 1,00        |                 |                    |
| 156.      | M5414551      | PARAOILIO SF0610 GEAR BOX<br>REF.156       | 1,00        |                 |                    |



**Macchina: GK300HB M5455000 Tavola: CASSONE ESPLOSO****Edizione: TAV: 4.0**

| <b>P.</b> | <b>Codice</b> | <b>Descrizione</b>                         | <b>Q.tà</b> | <b>Variante</b> | <b>Annotazioni</b> |
|-----------|---------------|--|-------------|-----------------|--------------------|
| 161.      | M5414537      | SPONDA ANT.NERA 0610.17.20.020<br>RAL9005  | 1,00        |                 |                    |
| 162.      | M5424501      | SPONDA GRIGIA 0610.17.20.050L<br>RAL7047   | 1,00        |                 |                    |
| 163.      | M5424504      | SPONDA POST.GRIGIA 0610.20.050J<br>RAL7047 | 1,00        |                 |                    |
| 164.      | M5424503      | PIANALE GRIGIO 0610-17.20.040<br>RAL7047   | 1,00        |                 |                    |
| 165.      | M5414508      | POMELLO 0610-17.20.127                     | 1,00        |                 |                    |
| 166.      | M5414509      | MOLLA 0610.20.311                          | 1,00        |                 |                    |
| 170.      | M5414541      | TAPPO 0610.20.101                          | 1,00        |                 |                    |
| 171.      | M5424502      | SPONDA GRIGIA 0610.17.20.050R<br>RAL7047   | 1,00        |                 |                    |
| 175.      | M5414534      | MANOPOLA D.28 0610.20.138                  | 1,00        |                 |                    |
| 176.      | M5419501      | MOLLA 0130.20.107                          | 1,00        |                 |                    |
| 177.      | M5419502      | POMELLO 0610-17.20.138                     | 1,00        |                 |                    |
| 180.      | M5414533      | LEVA COMPL. 0610-17.20.001                 | 1,00        |                 |                    |