

ELLIET®

BETRIEBSANLEITUNG

Major



In diesem Handbuch finden Sie Informationen über die eigentliche Nutzung und Wartung des Geräts. **Lesen Sie dies aufmerksam durch und bewahren Sie es an einem sicheren Ort auf.**



Bitte bewahren Sie Ihre **Kaufrechnung** oder den Empfangsnachweis gemeinsam mit diesem Handbuch auf.



Registrieren Sie Ihren Ankauf online auf **www.eliyet.eu**



Achtung: Bei Inbetriebnahme einer neuen Maschine muss vor Ablauf der **ersten 5 Betriebsstunden die** Spannung aller Messerschrauben kontrolliert werden, um sicherzustellen, dass sich kein Messer lösen kann. Wenn Sie dies nicht tun, kann es dazu kommen, dass sich das Messer löst. Dies kann zu schweren Schäden an der neuen Maschine sowie Verletzungen des Bedieners, eventuell sogar mit Todesfolge, führen. Wird diese Kontrolle vernachlässigt, haftet ELIET nicht für die Folgen und ist jedweder Garantieanspruch nichtig.

© ELIET

Copyright 2012 ELIET. Alle Rechte vorbehalten. Alle in diesem Handbuch von ELIET enthaltenen Texte, Zeichnungen, Abbildungen, Diagramme, Grafiken usw. sind nicht nur urheberrechtlich geschützt, sondern unterliegen auch anderen Rechten des geistigen Eigentums. Nichts von diesen Informationen darf für kommerzielle Zwecke oder Verbreitung kopiert und/oder für andere Zwecke geändert oder erneut versendet ('reposted') werden. An bestimmten Stellen in dieser Anleitung von ELIET sind Inhalte enthalten, deren Urheberrechte das exklusive Eigentum der jeweiligen Eigentümer sind.

1. Einführung



1.1 Lesen Sie die Betriebsanleitung

Die ELIET-Maschinen sind für einen sicheren und zuverlässigen Betrieb konzipiert, vorausgesetzt sie werden vorschriftsmäßig bedient. Lesen Sie die Betriebsanleitung vor dem Gebrauch der Maschine sorgfältig durch. Wenn Sie dies versäumen, riskieren Sie Personen- und Sachschäden.

1.2 Kenndaten - ELIET MAJOR

Notieren Sie die Kenndaten Ihrer Maschine in den umrandeten Feldern:

Artikelnummer:

MA

Seriennummer:

Baujahr:

20

2. Garantie



2.1 Garantieschein

Wenn Sie die Garantie in Anspruch nehmen möchten, müssen Sie den ausgefüllten Garantieschein innerhalb eines Monats nach Kauf der Maschine an nachfolgende Adresse einsenden:

ELIET EUROPE NV, Diesveldstraat 2, B - 8553 Otegem (Belgien)

Tel. +32 56 77 70 88 - Fax +32 56 77 52 13

REGISTRIEREN SIE IHREN ANKAUF AUCH AUF WWW.ELIET.EU

Lesen Sie die Garantiebedingungen auf dem Garantieschein im Anhang.



Information:

Technische Probleme oder Defekte infolge einer mangelhaften Wartung lassen jeglichen Garantieanspruch erlöschen. Kapitel 11 bietet eine Übersicht über die Wartungsintervalle und enthält Empfehlungen, für welche Wartungen ein autorisierter Händler zurate gezogen werden sollte.

3. Willkommen



Willkommen in der Familie der ELIET-Kunden.

Wir danken Ihnen für Ihr Vertrauen in ELIET und sind sicher, dass Sie die richtige Maschinenwahl getroffen haben. Die Lebensdauer Ihrer ELIET-Maschine hängt davon ab, wie sorgsam Sie damit umgehen. Wenn Sie die Anweisungen und Vorschläge in der Betriebsanleitung gut befolgen, wird Ihre ELIET-Maschine lange unter optimalen Bedingungen arbeiten.

Lesen Sie bitte aufmerksam die Betriebsanleitung, bevor Sie die Maschine in Betrieb nehmen. So vermeiden Sie Bedienungsfehler. Beachten Sie in Ihrem eigenen Interesse vor allem auch das Kapitel mit den Sicherheitsvorschriften. Auch wenn Sie mit dem Betrieb ähnlicher Maschinen bereits vertraut sind, bitten wir Sie dennoch, diese Seiten aufmerksam zu lesen.

ELIET arbeitet ständig an Weiterentwicklungen aller Maschinen und Geräte. Diesbezüglich behalten wir uns auch das Recht auf Änderungen des Lieferumfangs hinsichtlich Form, Technik und Ausstattung vor. Die Beschreibungen und technischen Daten in diesem Handbuch gelten zum Zeitpunkt der Veröffentlichung. Es ist möglich, dass bestimmte Zeichnungen und Beschreibungen keine Anwendung für Ihre spezifische Maschine finden, sondern sich auf eine andere Version der Maschine beziehen. Wir bitten Sie deshalb auch um Ihr Verständnis, dass die Texte und Abbildungen in diesem Handbuch nicht zu bestimmten Ansprüchen führen können. Sollten Sie nach dem Lesen der Betriebsanleitung noch Fragen haben, wenden Sie sich bitte an Ihren ELIET-Händler. Auf www.elieta.eu finden Sie einen autorisierten ELIET-Fachhändler in Ihrer Nähe.

ELIET STEHT ZU IHREN DIENSTEN

Während der Geschäftszeiten steht Ihnen außerdem der Helpdesk der Firma ELIET zur Verfügung, um Ihre Fragen zu beantworten.

Europäische Kunden

GMT +1: von 8.00 Uhr bis 18.00 Uhr

Tel: +32 56 77 70 88

Fax: +32 56 77 52 13

Service@eliet.be

US-Kunden

Tel: (+001) 412 367 5185

Fax: (+001) 412 774 1970

usinfo@elietusa.com

www.elietusa.com

4. Inhaltsverzeichnis

1. Einführung	3
1.1 Lesen Sie die Betriebsanleitung.....	3
1.2 Kenndaten - MAJOR	3
2. Garantie.....	3
2.1 Garantieschein.....	3
3. Willkommen.....	4
4. Inhaltsverzeichnis.....	5
5. Sicherheitskennzeichnungen.....	7
5.1 Information.....	7
5.2 Achtung.....	7
5.3 Warnhinweis.....	7
6. Wichtigste Bauteile.....	8
6.1. Allgemeine Übersicht	8
6.2 Motoren	9
7. Sicherheitsvorschriften	11
7.1 Sicherheitshinweise	11
7.2 Sicherheitsvorrichtungen	13
7.3 Sicherheitsvorschriften	14
7.3.1 Allgemeine Sicherheitsanweisungen.....	14
7.3.2 Vorsichtiger und sorgsamer Umgang	15
7.3.3 Verantwortung des Benutzers	15
7.3.4 Persönliche Schutzausrüstung (PSA)	15
7.3.5 Gefahrenbereich.....	16
7.3.6 Regelmäßige Wartung	17
8. Aufgaben des Händlers	18
9. Betriebsanleitung.....	20
9.1 Prüfungen vor der Arbeit	20
9.2 Benzin nachfüllen.....	21
9.3 Vorbereitung des Arbeitsbereiches	22
9.4 Anlassen des Motors	22
9.5 Motor stoppen.....	24
9.6 Arbeiten mit der Maschine.....	25
9.5.1 Vor Arbeitsbeginn	25

9.5.1 Während der Arbeit	25
9.5.2 Nach dem Aussetzen des Motors	26
10. Transport der Maschine	28
11. Wartung	30
11.1 Allgemeines	30
11.2 Wartungspläne	31
11.2.1 Schmiermittel.....	31
11.2.2 Spezielle Wartung	31
11.2.3 Plan für die regelmäßige Wartung	32
11.3 Reinigen Sie die Maschine.....	33
11.3.1 Die Wichtigkeit der Reinigung.....	33
11.3.2 Was beinhaltet das Reinigen?	34
11.4 Routinekontrollen vor jedem Einsatz	35
11.4.1 Sichtkontrolle.....	35
11.4.2 Kontrolle des Ölstandes des Motors.....	35
11.4.3 Reinigung des Luftfilters.....	36
11.4.4 Schleifen der Messer.....	36
11.4.5 Überprüfung der Riemenspannung.....	39
11.5 Wartung nach 20 Betriebsstunden	40
11.5.1 Motorölwechsel.....	40
11.5.2 Zündkerze kontrollieren oder austauschen.....	40
11.5.3 Luftfilter austauschen	41
11.5.4 Allgemeine Schmierung.....	41
11.5.5 Riemenspannung nachstellen.....	42
11.5.6 Häckslermesser wenden und austauschen.....	43
12. Maschine wegräumen.....	46
13. Technisches Datenblatt	47
14. CE-Konformitätserklärung	48
A. Anhang.....	49
A1 Turbine freimachen	49
A2 Blasrohr demontieren	50
A3 Liste mit Anzugsmomenten.....	51
A4 Risikoanalyse	52
A5 Garantiebedingungen	53

5. Sicherheitskennzeichnungen

ELIET kann unmöglich alle Situationen vorhersehen, die mit einem Risiko oder einer Gefahr behaftet sind. Daher sind die Warnungen in der Betriebsanleitung sowie die Aufkleber auf der Maschine auch nicht allumfassend. Ein gewisses Risiko, wenngleich minimal, ist nicht auszuschließen. Wenn Sie als Benutzer eine Arbeitsweise, Handlung oder Technik anwenden, die nicht ausdrücklich durch ELIET empfohlen wird, müssen Sie dafür sorgen, dass dies keine Gefahr für Dritte mit sich bringt.



In der Betriebsanleitung werden einige Symbole (»Information«, »Achtung«, »Warnhinweis«) verwendet, um zusätzliche Informationen zu erteilen und auf Gefahren hinzuweisen.

5.1 Information



Information:

Dieses Symbol soll Ihre Aufmerksamkeit auf spezielle Informationen und/oder Handlungen lenken und weist darauf hin, dass Sie andernorts mehr Informationen zum Thema finden können.

5.2 Achtung



Achtung:

Hiermit wird auf Anweisungen für den sicheren Gebrauch aufmerksam gemacht. Damit sollen verkehrte Handlungen, die zu Personenschäden oder einem Schaden an der Maschine führen können, vermieden werden.

5.3 Warnung

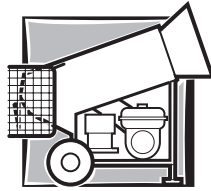


Warnung:

Weist auf eine Gefahr hin, auf die Sie unter diesen bestimmten Umständen achten müssen. Es ist also im Interesse Ihrer eigenen Sicherheit, wachsam zu sein.

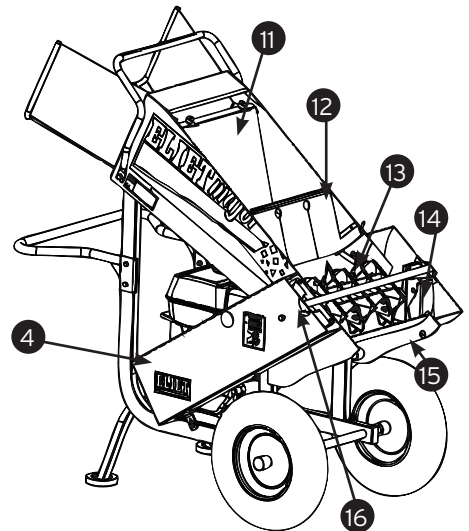
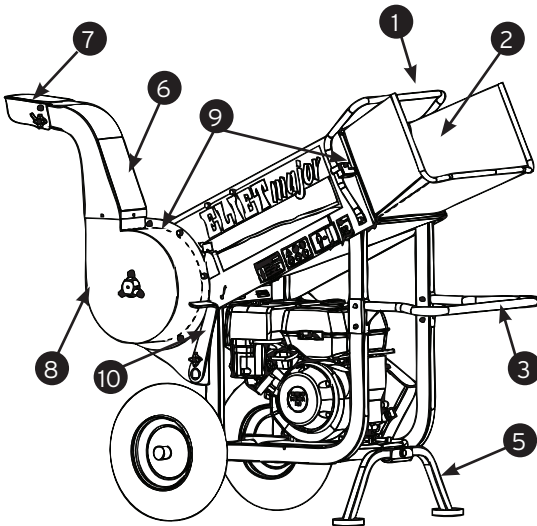
Diese Sicherheitshinweise können lediglich eine Warnung darstellen, die Gefahr an sich jedoch nicht ausräumen. Ein gesunder Menschenverstand und die richtige Einhaltung der Richtlinien dieser Betriebsanleitung sind von wesentlicher Bedeutung, um Unfälle zu vermeiden.

6. Wichtigste Bauteile



Zum besseren Verständnis dieser Betriebsanleitung müssen Sie sich mit den Begriffen vertraut machen, die in den Beschreibungen vorkommen. Dieses Kapitel verweist auf eine Reihe von Teilen und nennt diese namentlich. Wir empfehlen Ihnen, sich die Maschine zunächst einmal gut anzuschauen, damit Sie die Beschreibungen in dieser Bedienungsanleitung besser verstehen.

6.1. Allgemeine Übersicht



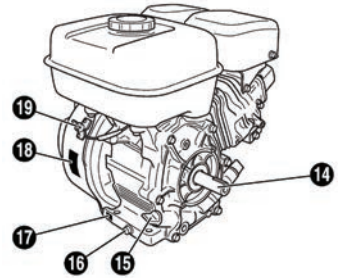
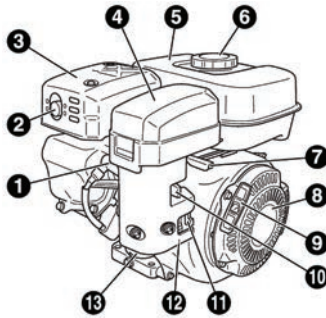
- 1) Notaus-Bügel
- 2) Einfülltrichter
- 3) Führungsholm
- 4) Schutzhaube für den Antrieb
- 5) Stützfuß
- 6) Auswurfrohr
- 7) Ablenkblech
- 8) Turbine

- 9) Sicherheitsschalter
- 10) Hilfswerkzeug
- 11) Schleuderschutzschild
- 12) Schleuderschutzplatte
- 13) Häckselraum mit Messerwelle
- 14) Schaufelrad
- 15) Verschlussplatte des Häckselraums
- 16) Gelenkpunkt für Hilfswerkzeug

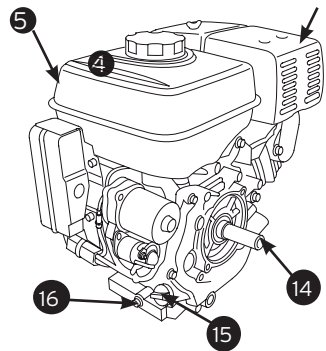
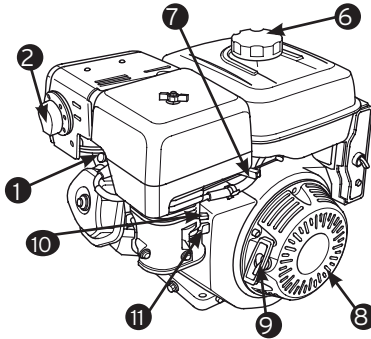


6.2 Motor

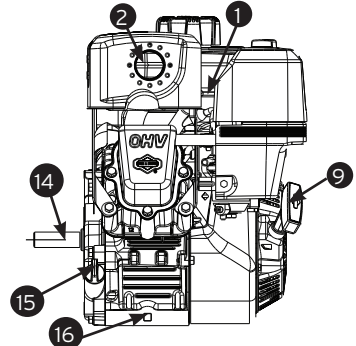
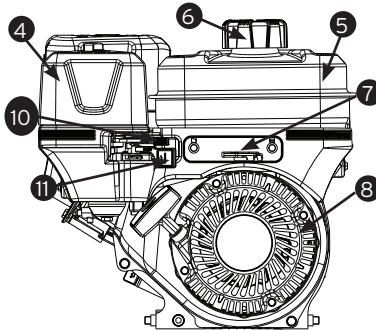
9 PS
SUBARU EX27



9 PS HONDA
GX270



10 PS
VANGUARD



1. Zündkerze

2. Auspuff

3. Geräuscdämpfer

4. Luftfilter

5. Benzintank

6. Tankverschlusskappe

7. Geschwindigkeitsregelung

8. Rücklaufanlasser

9. Anlassergriff

10. Choke

11. Kraftstoffhahn

12. Kraftstoffzufuhr

13. Vergaser

14. Motorwelle

15. Ölmesstab und Öltankverschluss

16. Ölablassschraube

17. Seriennummer Motor

18. Namensschild Motor

19. Zündschloss Motor

**Information:**

Wenn in dieser Anleitung die Begriffe vor, hinter, links und rechts verwendet werden, ist dies immer aus der Sicht der Bedienperson gemeint, die am Einzug der Maschine steht.

**Information:**

Zwecks Wartung und Beratung können Sie sich jederzeit an Ihren ELIET-Händler wenden, damit Ihre ELIET-Maschine stets in optimalem Betriebszustand ist. Bei Ihrem Händler erhalten Sie ELIET-Original-Ersatzteile und -schmiermittel. Diese Teile werden wie die Originalteile nach strengsten Normen fachkundig hergestellt. (Suchen Sie auf **www.eliyet.eu** einen Händler in Ihrer Nähe)

**Achtung:**

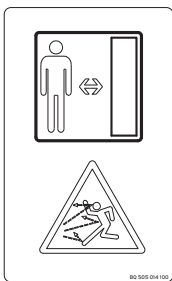
Aus Sicherheitsgründen dürfen für ELIET-Geräte nur Originalersatzteile verwendet werden. Die Liste der Original-Ersatzteile und ihrer zugehörigen Bestellnummern können Sie jederzeit auf **www.eliyet.eu** einsehen.

7. Sicherheitsvorschriften



7.1 Sicherheitshinweise

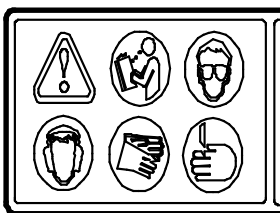
Die Sicherheitshinweise sind mit Hilfe von Aufklebern oder Reliefabbildungen gut sichtbar auf der Maschine angebracht. Beachten Sie die hier angegebenen Piktogramme und Warnhinweise.



Der Aufkleber auf dem Ablenkblech warnt vor der Verletzungsgefahr, wenn man sich in den Auswurfbereich begibt während die Maschine betrieben wird.

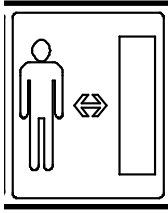


Dieser Aufkleber ist auf der Schutzhaube für den Antriebsriemen angebracht. Er weist auf die Gefahr hin, die entstehen kann, wenn man die Schutzhaube bei laufendem Motor entfernt. Man darf niemals ohne diese Schutzhaube arbeiten. Wenn Sie die Schutzhaube entfernen möchten, müssen Sie immer zuerst den Motor ausschalten.



Dieser Aufkleber ist seitlich auf der Maschine angebracht. Er enthält Symbole für die allgemeinen Sicherheitsanweisungen:

1. Sie müssen die Bedienungsanleitung gelesen und verstanden haben, bevor Sie mit dem Gerät arbeiten.
2. Sie müssen geeignete Schutzkleidung tragen, wenn Sie mit dem Gerät arbeiten (z.B. Handschuhe, Schutzbrille, Hörschutz).
3. Bei der Arbeit mit der Maschine oder bei der Durchführung von Wartungsarbeiten an der Maschine besteht eine Verletzungsgefahr für die Hände. Seien Sie aufmerksam und vorsichtig.



Dieser Aufkleber weist den Benutzer darauf hin, dass umstehende Personen einen Mindestabstand zur Maschine einhalten müssen (10 m).



Dieser Aufkleber ist auf der Maschine in der Nähe des Motors angebracht. Er weist den Benutzer darauf hin, den Motor auszuschalten und die Zündkerzenkappe zu entfernen, bevor Wartungsarbeiten an der Maschine durchgeführt werden.

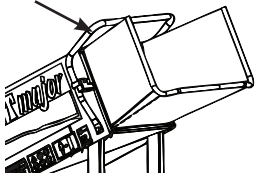


Dieser Aufkleber ist an der Einfüllöffnung angebracht. Er weist ausdrücklich auf die Verletzungsgefahr für die Hände hin, die beim Holzhäckseln grundsätzlich entsteht. Er erinnert den Benutzer daran, wie er sicher mit dem Häcksler arbeiten kann. Es ist verboten, mit den Händen hinter das Schutzschild zu greifen!



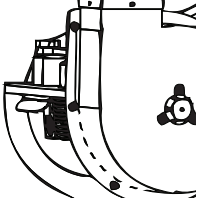
Dieser Aufkleber ist auf dem Schutzschild angebracht. Es besteht ein großes Risiko auf Schnittwunden und Verletzungen durch zurückgeschleuderte Schnipsel, wenn man das Schutzschild anhebt. Dieser sehr auffällige Aufkleber soll nachdrücklich die Aufmerksamkeit auf diese Gefahren lenken.

7.2 Sicherheitsvorrichtungen



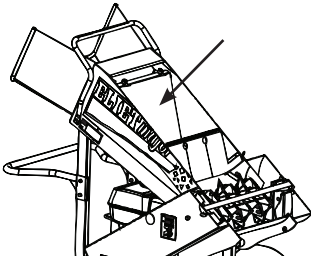
Notaus-Bügel:

Dieser Bügel befindet sich rund um die Einfüllöffnung herum. Wenn Sie ihn zurück drücken wird der Motor ausgeschaltet.



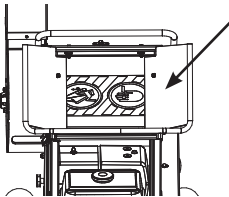
Verschlussplatte des Häckselraums:

Diese Verschlussplatte schützt den Bediener vor Verletzungen durch die Messer, wenn der Motor eingeschaltet ist. Der Motor wird ausgeschaltet, sobald die Sternschraube gelöst wird, um die Verschlussplatte zu öffnen.



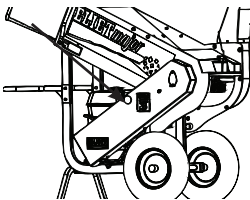
Schutzschild:

Die Stahlplatte, die an der Einfüllöffnung montiert ist, soll den Bediener vor zurückgeschleuderten Holzsnipseln schützen. Es ist strengstens verboten, mit den Händen hinter diese Stahlplatte zu greifen!



Einfülltrichter:

Dieser Trichter ist auf die Einfüllöffnung in Richtung des Bedieners montiert. Falls der Bediener trotz des Verbots doch hinter den Schutzschild greifen sollte, erschwert dieser Trichter den Zugang zum Häckselraum so sehr, dass Verletzungen durch die Einfüllöffnung quasi ausgeschlossen sind.



Schutzhaube für den Riemen:

Die Schutzhaube sorgt dafür, dass die sich drehenden Teile des Antriebs, die Verletzungen verursachen können, ausreichend abgesichert sind.



Sicherheitsset:

Aus Sicherheitsgründen empfiehlt ELIET unbedingt die Benutzung des mitgelieferten Sicherheitssets. Dieses beinhaltet eine Schutzbrille, Gehörschutz und ein Paar Arbeitshandschuhe.

7.3 Sicherheitsvorschriften

7.3.1 Allgemeine Sicherheitsanweisungen

- Die Betriebsanleitung ist während der gesamten Lebensdauer der Maschine aufzubewahren. Sie dient dem Benutzer als Nachschlagewerk, damit die Maschine jederzeit vorschriftsmäßig betrieben und gewartet wird. Verwenden Sie diese Anleitung, wenn Sie im Zweifel sind, wie Sie einen bestimmten Vorgang durchführen sollen.
- Wenn die Anweisungen in dieser Anleitung nicht klar sein sollten, bitten Sie Ihren ELIET-Fachhändler um weitere Informationen. Der Helpdesk von NV ELIET steht Ihnen jederzeit für die Beantwortung weiterer Fragen zur Verfügung (EU +32 56 77 70 88).
- Schauen Sie sich kurz den Teil der Anleitung an, der für den Händler bestimmt ist (siehe § 8, Aufgaben des Händlers), und überprüfen Sie direkt, ob Ihnen das Gerät vorschriftsgemäß geliefert wurde.
- Lassen Sie sich nach dem Kauf der Maschine stets vom Verkäufer oder von einem Fachmann über die ordnungsgemäße Nutzung informieren.
- Beachten Sie bei der Arbeit mit dem ELIET-Gerät alle Sicherheitshinweise! Lesen Sie aufmerksam alle Anweisungen bezüglich des Betriebs der Maschine. Alle diese Anweisungen dienen Ihrer persönlichen Sicherheit.
- Halten Sie sich stets an die einschlägigen Vorschriften der Gewerbeaufsichtsbehörde, um Unfällen vorzubeugen.
- Machen Sie sich mit allen in Form von Aufklebern auf der Maschine angebrachten Sicherheitshinweisen vertraut.
- Die ursprüngliche Ausführung der Maschine darf unter keinen Umständen ohne ausdrückliche schriftliche Zustimmung von ELIET EUROPE NV (Belgien) geändert werden.

7.3.2 Vorsichtiger und behutsamer Umgang

- Diese Maschine dient dazu, Zweige, Schnittholz, Blätter und sonstige organische Gartenabfälle zu häckseln. Die Maschine darf ausschließlich zu diesem Zweck eingesetzt werden.
- Das Häckseln ist mit schwerer körperlicher Anstrengung verbunden. Bei der Arbeit sind regelmäßig Pausen einzulegen und es muss ausreichend gegessen und getrunken werden.
- Personen mit Herzleiden oder Gleichgewichtsstörungen sollten besser nicht mit der Maschine arbeiten.
- Machen Sie sich jeden Vorgang bewusst, den Sie mit der Maschine durchführen. Lassen Sie sich nicht dazu verleiten, aus Gewohnheit unachtsam zu werden. Handeln Sie niemals impulsiv oder reflexartig.
- Trotz der umfangreichen Sicherheitsvorrichtungen dürfen Sie kein Risiko eingehen.
- Arbeiten Sie nie mit einer Maschine, die nicht vollständig montiert ist. Kontrollieren Sie die Verarbeitung der Maschine gemäß den Vorschriften in dieser Betriebsanleitung.
- Es ist verboten, ohne Einfülltrichter zu arbeiten.
- Verwenden Sie den Häcksler keinesfalls, wenn nicht beide Räder montiert sind.
- Benutzen Sie niemals eine Trittleiter oder eine andere Erhöhung, um Grünabfall in den Trichter einzufüllen.
- Für dieses Modell schreibt ELIET einen Astdurchmesser von höchstens 55 mm vor. Im Interesse Ihrer eigenen Sicherheit ist es verboten, diesen Durchmesser zu überschreiten.
- Arbeiten Sie nicht dauerhaft mit dem maximalen Astdurchmesser von 55 mm. Es gilt die

Richtlinie, dass maximal 10 % des zu verarbeitenden Materials einen Astdurchmesser von über 50 mm haben sollte.

- Häckseln Sie niemals gefrorene Äste.
- Es ist verboten, brennende Gegenstände in die Maschine zu werfen (z.B. Zigarette, Holzkohle usw.).
- Greifen Sie mit ihren Händen niemals weiter als bis zum Metall-Schutzschild, während die Maschine in Betrieb ist.
- Vermeiden Sie, dass Fremdmaterial zugeführt wird (Stricke, Steine, Metall, Kunststoff, Textilien usw.).
- Aus ethischen Gründen lehnt Eliet das Zerkleinern von Tieren und lebenden Organismen mithilfe der Maschinen des Unternehmens grundsätzlich ab.
- Zum Durchschieben des Schnittguts in den Einfülltrichter darf ausschließlich Werkzeug aus Metall benutzt werden.
- Drücken Sie die Grünabfälle keinesfalls mit Ihrem Fuß in den Einfülltrichter.
- Legen Sie niemals Werkzeuge in den Einfülltrichter.
- Arbeiten Sie nur bei guten Sichtverhältnissen. Die Lichtstärke sollte mindestens 500 Lux betragen.
- Arbeiten Sie stets auf einem stabilen, ebenen Untergrund.
- Betreiben Sie die Maschine nicht, wenn diese auf einem Gefälle steht.
- Versuchen Sie niemals, bei laufendem Motor eine Maschineneinstellung zu ändern oder einen Wartungseingriff vorzunehmen.
- Die Maschine kann eine Explosion verursachen, wenn in unmittelbarer Nähe von entflammbar-
en Produkten, Dämpfen usw. gearbeitet wird.

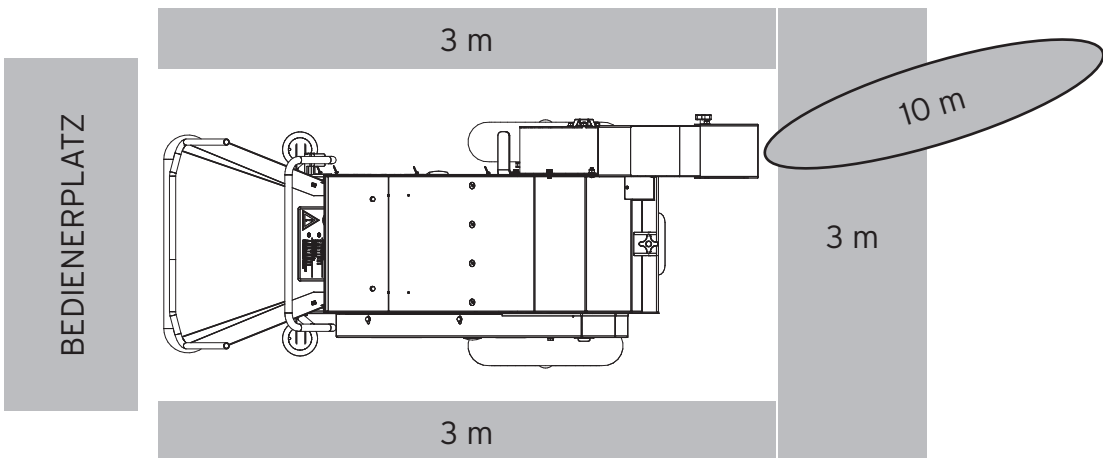
7.3.3 Verantwortung des Benutzers

- Es wird vorausgesetzt, dass die Person, die mit der Maschine arbeitet, mit den Sicherheitsanweisungen vertraut ist. **Sie trägt die volle Verantwortung für das Gerät gegenüber sich selbst und gegenüber anderen Personen.**
- Es wird vorausgesetzt, dass der Bediener über eine gewisse Reife verfügt, die es ihm erlaubt, Entscheidungen auf der Grundlage eines gesunden Menschenverstands zu treffen.
- Minderjährige dürfen die Maschine nicht bedienen. Ausgenommen sind Jugendliche über 16 Jahren, die unter Aufsicht eines erfahrenen Bedieners den Umgang mit der Maschine lernen.
- Behinderte dürfen die Maschine nur unter Aufsicht verwenden.
- Kinder (<16 Jahre) und Tiere dürfen nicht in die Nähe der Maschine kommen, wenn diese in Betrieb ist.
- ELIET empfiehlt Ihnen, das Gerät nicht zu verleihen. Falls doch, verleihen Sie die Maschine nur an Personen, die mit dieser vertraut sind. **Weisen Sie den Benutzer stets auf die möglichen Gefahren hin und verpflichten Sie ihn, das Handbuch zu lesen, bevor er die Maschine benutzt.**
- Verwenden Sie die Maschine nur, wenn Sie ausgeruht und in guter körperlicher Verfassung sind. Kommt es durch die Arbeit zur Ermüdung, ist rechtzeitig eine Ruhepause einzulegen. Personen, die unter dem Einfluss von Alkohol oder Betäubungsmitteln stehen, ist die Arbeit mit dieser Maschine untersagt.
- Der Benutzer ist verpflichtet, eine Liste anzulegen und darauf die Anzahl der Arbeitsstunden zu notieren. So kann man den regelmäßigen Wartungsplan für die Maschine korrekt einhalten.

7.3.4 Persönliche Schutzausrüstung (PSA)

- Bei der Arbeit mit dieser Maschine ist geeignete Kleidung zu tragen. Darunter sind Kleidung, die den ganzen Körper bedeckt, feste Handschuhe und geschlossene Schuhe mit rutschfester Sohle zu verstehen.
- Tragen Sie keine lockere Kleidung (ein Schal ist lebensgefährlich). Langes Haar ist zu einem Pferdeschwanz zu binden und mit einer Kappe oder einem Stirnband zusammenzuhalten.
- Eliet empfiehlt, zum Schutz der empfindlichsten Sinnesorgane bei der Arbeit Gehörschutz und eine Schutzbrille zu tragen.
- Beim Tragen eines Gehörschutzes ist besondere Wachsamkeit und Vorsicht geboten, weil Geräusche, die eine Gefahr ankündigen (z.B. Rufen, Signalton) nicht mehr gut hörbar sind.
- ELIET rät davon ab, bei der Arbeit einen „Walkman“ oder tragbaren MP3-Spieler zu benutzen.
- Beim Häckseln kann sich Staub entwickeln. Wenn dieser Staub die Atemwege reizt, rät Eliet zum Tragen einer Staubmaske gemäß folgender Norm: 89/686/EC.

7.3.5 Gefahrenbereich



- Halten Sie andere Personen aus dem Gefahrenbereich fern (10 Meter im Umkreis der Maschine).
- Zum Zuführen des Grünabfalls stellt sich der Bediener am besten an die Rückseite. Beugen Sie sich nicht über den Einfülltrichter, um außerhalb des Auswurfbereichs von Schnipseln zu bleiben, die durch die Schleuderschutzklappen doch noch nach außen dringen können.
- Begeben Sie sich nicht in den Schipfelsauswurfbereich, während die Maschine in Betrieb ist.
- Ein Kontakt mit sich bewegenden Teilen kann Verletzungen oder Schäden verursachen. Halten Sie Hände, Füße oder lose Kleidung von sich bewegenden Teilen fern.
- Die Maschine darf nur in ihrer normalen Arbeitsaufstellung bedient werden.
- Es ist ausgeschlossen, die Maschine während des Häckselvorgangs zu kippen, um somit die Standardeinfüllhöhe abzusenken.

- Gehen Sie kein Risiko ein. Schalten Sie sofort den Motor aus, sobald eine Person den Gefahrenbereich betritt.
- Kinder und Tiere dürfen nicht in die Nähe der Maschine kommen, wenn diese in Betrieb ist.
- Wenn Sie sich von der Maschine entfernen, muss der Motor ausgeschaltet werden.
- Sobald der Motor läuft, muss sich der Bediener ganz auf die Bedienung der Maschine konzentrieren.

7.3.6 Regelmäßige Wartung

- Eine regelmäßige Wartung ist unerlässlich. Halten Sie sich deshalb streng an den Wartungsplan in dieser Anleitung.
- Legen Sie ein Wartungsregister an, in das Sie detailliert die ausgeführten Wartungseingriffe eintragen.
- Die Kontrolle der Messer hinsichtlich ihrer Schärfe ist für eine ordnungsgemäße Funktion Ihrer Maschine von wesentlicher Bedeutung. Schleifen Sie die Messer rechtzeitig nach.
- Innerhalb der Einlaufzeit von 5 Stunden nach dem Einsetzen neuer Messer oder dem Umdrehen gebrauchter Messer muss stets die Spannung der Messerschrauben überprüft werden. Dies gilt auch für die ersten 5 Stunden nach Inbetriebnahme der Maschine.
- Aus Sicherheitsgründen sollten Sie sich an Ihren ELIET-Händler wenden, wenn bestimmte Maschinenteile gebrochen sind oder Verschleißerscheinungen aufweisen. Dies ist im Interesse Ihrer eigenen Sicherheit. (Auf www.eliyet.eu finden Sie einen autorisierten ELIET-Fachhändler in Ihrer Nähe.)
- Die Liste der Original-Ersatzteile und ihrer zugehörigen Bestellnummern können Sie jederzeit auf www.eliyet.eu einsehen.
- Reparatur- und Wartungsarbeiten dürfen nur ausgeführt werden, wenn der Motor stillsteht. Warten Sie stets, bis die Messer völlig ausgedreht und der Hackselraum und Turbine vollständig leer sind, bevor Sie Handlungen vornehmen.
- Tragen Sie bei der Ausführung von Wartungsarbeiten stets angemessene Kleidung.

Gehen Sie umweltbewusst mit der Maschine um:

- Lassen Sie die Maschine nicht unnötigerweise laufen, wenn Sie nicht damit arbeiten.
- Achten Sie darauf, dass Sie beim Tanken kein Benzin verschütten.
- Warten Sie den Motor regelmäßig, damit eine gute Verbrennung gewährleistet ist.

8. Aufgaben des Händlers



Warnung:

Als ELIET-Händler haben Sie die **Pflicht**, Ihre Kunden **über die Arbeitsweise der Maschine zu unterrichten und sie auf mögliche Gefahren** hinzuweisen, die mit der Arbeit mit der Maschine verbunden sind. Zusammen mit dem neuen Besitzer sind die Wartungspunkte der Maschine aufmerksam durchzunehmen. Dies wird so lange wiederholt, bis der neue Besitzer alles gut verstanden hat.



Warnung:

Als Hersteller möchte ELIET nochmals betonen, dass der Händler dem Kunden ans Herz legen soll, dass **innerhalb der ersten 5 Betriebsstunden** alle Messerbolzen nochmals fest angezogen werden müssen.



ALLE MESSERBOLZEN MÜSSEN AUS SICHERHEITSGRÜNDEN NACH DEN ERSTEN 5 BETRIEBSSTUNDEN GESPANNT WERDEN. (ANZUGSMOMENT: 25 Nm)

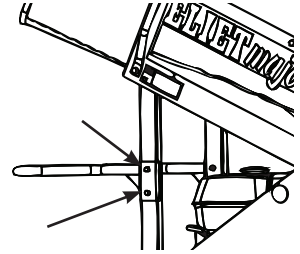
Wird dies versäumt, kann dies zu schweren Verletzungen und sogar zu Todesfällen führen. Neben dem Schaden an seiner Maschine wird der Kunde auch jeglichen Garantieanspruch verlieren. Siehe Liste der Anzugsmomente in der Anlage.

- Die ELIET-Maschinen werden gemäß einschlägigen Vorschriften für den Transport verpackt. Die Lieferungen erfolgen stets ab Werk. ELIET haftet nicht für Schäden, die während des Transports verursacht werden.
- Wird bei der Warenannahme festgestellt, dass die Verpackung beschädigt ist, muss vorsorglich geprüft werden, ob die Maschine sich in einem einwandfreien Zustand befindet. Jede Abweichung von den Angaben auf dem Lieferschein ist anzugeben, bevor auf diesem der Empfang bestätigt wird.
- Bei Schäden an der Maschine muss sofort nach der Lieferung eine Beschwerde beim

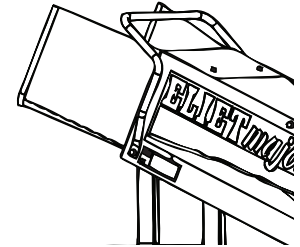
Transportunternehmen eingereicht werden.

Die gelieferte Maschine ist noch nicht vollständig montiert. Es ist Aufgabe des Händlers, diese Montage fertigzustellen. Gehen Sie wie folgt vor:

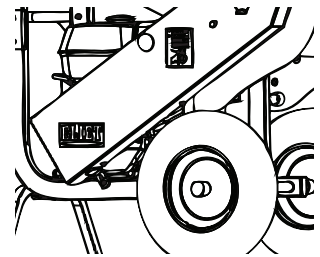
- Zunächst wird der Führungsholm montiert. Dieser wird mit zwei M6-Bolzen an den dafür vorgesehenen Löchern befestigt (verwenden Sie einen Ringschlüssel 10)



- Der Trichter vorne an der Einfüllöffnung muss erst noch montiert werden und mit zwei M6-Bolzen, Ritzeln und Muttern befestigt werden.



- Die Radachsen werden in das Chassis geschoben und mit zwei Rondellen befestigt. Die Räder werden anschließend auf die Radachsen geschoben. Zuvor können die Rolllager mit etwas Schmierfett versehen werden (Sunoco Multipurpose LR-EP2). Zum Schluss werden die Räder auf den Achsen mit den mitgelieferten Starlock-Deckeln verriegelt.



- Die Nachstellung der Riemenspannung erfolgt durch den Händler gemäß der Beschreibung im Wartungsteil der Betriebsanleitung (§ 11.3.6 Riemenspannung nachstellen). Jeder ELIET-Händler verbürgt sich für die lange Lebensdauer der ELIET-Maschine. Bevor die Maschine an den Kunden geliefert wird, trägt er noch einmal Schmiermittel auf die Gelenkpunkte auf.
- Die Maschine enthält werksseitig kein Öl und keinen Kraftstoff. Der Händler hat beides in Übereinstimmung mit den in dieser Anleitung (oder Motoranleitung) aufgeführten Anweisungen einzufüllen.
- Die maximale Drehzahl wird auf 3200 t/min eingestellt.
- Der Händler muss einen kurzen Probelauf der Maschine vornehmen und kontrollieren, ob alles korrekt funktioniert (z.B. Sicherheitsnetz, Notaus, ...).
- Der Händler sorgt dafür, dass die Garantiekarte ausgefüllt und unterschrieben wird. So können Schwierigkeiten bei eintretenden Garantiefällen vermieden werden. Siehe dazu die Garantiebedingungen.

9. Betriebsanleitung



9.1 Prüfungen vor der Arbeit



Achtung:

Machen Sie es sich vor Arbeitsbeginn zur Gewohnheit, folgende Punkte zu überprüfen.

Checkliste

1. Prüfen Sie, ob die Messer noch in gutem Zustand und gut befestigt sind. Ziehen Sie die Messerbolzen zur Kontrolle kurz an (SW 10) (siehe Liste mit Anzugsmomenten für Bolzen in Anlage 6). Gegebenenfalls müssen Sie die Messer vor Beginn der Arbeiten schleifen. Falls ein Messer oder eine Messerhalterung Risse oder Brüche aufweist, ist dies sofort auszutauschen (siehe § 11.4.3 Messer umdrehen und austauschen).
2. Überprüfen Sie, ob ausreichend Öl in der Maschine vorhanden ist. Ziehen Sie hierfür den Messstab aus dem Motor und prüfen Sie, ob sich der Ölstand nicht unterhalb der unteren Markierung befindet (siehe § 11.4.2; Prüfung des Ölstands).
3. Überprüfen Sie vorher, ob der Benzintank ganz voll ist. Gegebenenfalls muss Kraftstoff nachgefüllt werden (siehe §9.2 Benzin nachfüllen).
4. Überprüfen Sie den Luftfilter auf übermäßige Verschmutzung (siehe §11.4.3 Luftfilter reinigen).
5. Überprüfen Sie, ob die Verschlussplatte an der Hinterseite der Maschine ordnungsgemäß befestigt wurde.
6. Überprüfen Sie, ob die Riemen Spannung noch ausreichend ist (siehe gegebenenfalls §11.4.5 Überprüfung der Riemen Spannung). Falls nicht, kann diese nachgestellt werden (siehe §11.5.5. Riemen Spannung nachstellen).
7. Kontrollieren Sie, ob alle Schutzhauben vorhanden sind und ob diese ordnungsgemäß befestigt sind, bevor Sie die Arbeit fortsetzen.
8. Stellen Sie vor Arbeitsbeginn sicher, dass sich im Häckselraum und in der Turbine keine Schnipsel mehr befinden.
9. Überprüfen Sie alle Sicherheitsvorrichtungen an der Maschine auf Funktionstüchtigkeit (siehe § 7.2. Sicherheitsvorrichtungen).

Wenn Sie diese Punkte kontrolliert haben und alles in Ordnung ist, können Sie die Arbeitsfläche vorbereiten (siehe § 9.3 Vorbereiten der Arbeitsfläche) und sich mit dem Gerät auf das Arbeitsgelände begeben.

9.2 Benzin nachfüllen

Wenn der Benzintank nicht vollständig gefüllt ist, muss Benzin nachgefüllt werden. Verwenden Sie nur frisches Benzin. Verwenden Sie bleifreies Benzin mit vorzugsweise 98 oder 99 Oktan.



Warnung:

Benzin ist unter Umständen leicht entzündlich und äußerst explosiv. Feuer und explodierendes Benzin können ernste Personen- oder Sachschäden zur Folge haben. Beachten Sie daher die nachfolgenden Punkte.

- Füllen Sie niemals Benzin bei laufendem Motor nach. Lassen Sie den Motor zunächst einige Minuten abkühlen, bevor Sie Kraftstoff einfüllen.
- Verwenden Sie nur frisches Benzin. Der Umwelt zuliebe empfiehlt ELIET, bleifreies Benzin zu verwenden. Zur Verlängerung der Haltbarkeit können dem Benzin Zusatzstoffe beigemischt werden.
- Lagern Sie das Benzin in einem geprüften Behälter. Halten Sie Kinder von diesem Behälter fern.
- Füllen Sie niemals Benzin an der Stelle nach, an der später mit der Maschine gearbeitet wird. Halten Sie einen Mindestabstand von 10 m zum vorgesehenen Arbeitsbereich ein. So vermeiden Sie eine eventuelle Brandgefahr.
- Reinigen Sie den Bereich um die Tankverschlusskappe und nehmen Sie diese Verschlusskappe ab. Füllen Sie den Tank nicht bis unter den Rand. Befüllen Sie ihn bis etwa 10 mm unterhalb des oberen Randes mit Kraftstoff. Füllen Sie den Tank also nicht bis an den Rand der Öffnung.
- Benutzen Sie immer einen Trichter oder eine Tülle, um Benzin in den Tank einzufüllen. Geeignete Trichter erhalten Sie bei Ihrem ELIET-Fachhändler.
- Verschließen Sie den Tank so schnell wie möglich wieder mit der Verschlusskappe. Machen Sie sofort den Motor sauber, wenn Sie beim Tanken Benzin verschüttet haben.
- Achten Sie darauf, dass Ihre Kleidung nicht mit Benzin in Berührung kommt. Falls dies dennoch geschieht, wechseln Sie die Kleidung sofort.
- Es ist unverantwortlich und streng verboten, während des Tankvorgangs zu rauchen. Halten Sie Raucher und offenes Feuer fern.
- Wenn Kraftstoff verschluckt wurde oder mit den Augen in Kontakt geraten ist, müssen die Augen gründlich mit Wasser gespült werden und es muss sofort ein Arzt hinzugezogen werden.

9.3 Arbeitsplatz vorbereiten

- Sammeln Sie im Arbeitsbereich alle losen Gegenstände auf.
- Auch die Zufuhrwege für das Schnittgut werden frei gemacht, sodass der Bediener keinesfalls stolpern kann. Auch hier muss der Bediener auf seine Sicherheit achten.
- Die Maschine darf nicht benutzt werden, wenn sie an einem Hang steht (keine Neigung nach vorn, hinten oder zur Seite).
- Das zu häckselnde Material wird vorher sortiert. So stellen Sie sicher, dass keine Fremdkörper mit dem zu häckselnden Material in die Maschine gelangen können.
- Unter Fremdgegenständen verstehen wir: alle nicht-organischen Stoffe (z. B. Metallteile, Steine, Kunststoff, Seile, Textilien usw.) oder alle Gegenstände, deren Durchmesser den höchstzulässigen Wert überschreitet. Einige dieser Objekte können die Maschine schwer beschädigen oder wie Projektile auf den Bediener geschleudert werden.

9.4 Anlassen des Motors



Achtung:

Starten Sie den Motor niemals, wenn sich Staub oder Schmutz auf dem Motor oder zwischen den Kühlrippen des Motors befindet. Hierdurch wird die Kühlung des Motors beeinträchtigt und kann zudem ein Brand verursacht werden!



Warnung:

Die Messerwelle wird direkt vom Motor angetrieben. Es ist keine Auskupplung für die Messer vorhanden. Die Maschine ist also gefährlich, sobald der Motor läuft. Demnach muss der Motor sofort ausgeschaltet werden, wenn man in eine Situation gerät, bei der man keine Kontrolle mehr über die Arbeit hat. Sie können die Maschine schnell ausschalten:

1. indem Sie den Notaus-Bügel nach hinten drücken
2. mit dem Stoppknopf oder dem Drehknopf am Motor

- Wenn sich noch Schnipsel im Häckselraum befinden, entfernen Sie diese, bevor Sie die Maschine starten. Wenn Sie dies versäumen, kann der Startmechanismus beschädigt werden. Merkt man trotzdem, dass der Motor nicht ordentlich anläuft, kann man überprüfen, ob die Turbine mit stecken gebliebenen Schnipseln blockiert wurde.
- Vergewissern Sie sich, dass der Einfülltrichter leer ist (kein Grünabfall, kein Werkzeug usw.).
- Berücksichtigen Sie, dass der Motor nur dann gestartet werden kann, wenn der Notaus-Bügel und die Verschlussplatte sich in der richtigen Position befinden.
- Sobald der Motor sich dreht, wird die Maschine gefährlich. Der Schnittmechanismus kann jederzeit unerwünscht Schnipsel auswerfen. Positionieren Sie die Maschine und richten Sie die

Deflektorhaube also so aus, dass herausgeschleuderte Schnipsel keinen Schaden anrichten können.



Warnung:

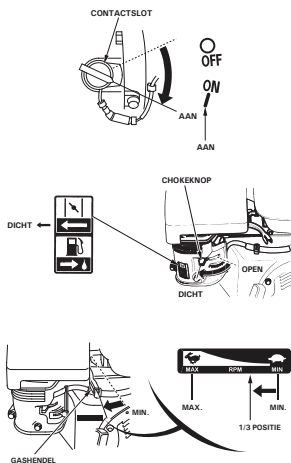
Vor dem Anlassen des Motors ist der mitgelieferte Gehörschutz anzulegen.

Bevor Sie den Motor anlassen, müssen Sie kontrollieren, ob genügend Öl und Kraftstoff im Motor vorhanden sind, falls dies bei der vorhergehenden Kontrolle noch nicht erfolgt ist.

Für die Kontrolle und das eventuelle Nachfüllen von Öl siehe § 11.4.2 Prüfung des Ölstands.

Für das Nachfüllen von Benzin siehe § 9.2 Nachfüllen von Benzin.

- Wenn der Benzintank mit einem Benzinhahn versehen ist, muss dieser geöffnet werden.
- Je nach Marke des Motors setzt man den Hebel oder dreht man den Knopf in die ON-Stellung.
- Bringen Sie den Choke-Hebel (Starterklappe) in die „Close“-Stellung.
- Gashebel auf Vollgas stellen, dieser ist mit einem Hasen gekennzeichnet.



- Ziehen Sie ein wenig am Anlassergriff, bis Sie einen Widerstand fühlen, und ziehen Sie dann schnell und kräftig. Lassen Sie das Starterseil ruhig zurückrollen.
- Sobald der Motor läuft, müssen Sie den Choke-Hebel sofort in die Stellung "Open" bringen. Dadurch vermeiden Sie, dass dem Motor zu viel Benzin zugeführt wird. Wenn Sie dies jedoch vergessen, wird der Motor verlangsamen und viel Rauch entwickeln. Schließlich setzt der Motor aus. In diesem Fall müssen Sie den Motor erneut starten, ohne den Choke-Hebel zu benutzen.
- Falls sich der Motor nicht mehr einschalten lässt, ist die Zündkerze verschmutzt und muss gereinigt werden oder gegebenenfalls ersetzt werden (siehe § 11.5.2 Zündkerze kontrollieren oder ersetzen).

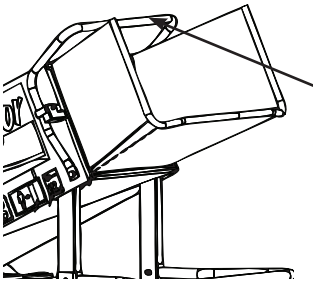
**Information:**

Das Verfahren zum Anlassen des Motors kann je nach Motormarke leicht abweichen. Lesen Sie hierzu auch die Betriebsanleitung des Motors im Kapitel 'Allgemeines' in §6. Die wichtigsten Teile werden in verschiedenen Ausführungen gezeigt.

9.5 Motor stoppen

NOTAUS-BÜGEL NACH HINTEN DRÜCKEN = MOTOR AUSGESCHALTET

- Schieben Sie den Gashebel oder drehen Sie den Knopf in die „OFF“-Stellung, um den Motor zu stoppen.
- Sie können die Maschine auch ausschalten, indem Sie den Notaus-Bügel nach hinten drücken.
- Falls vorhanden, Benzinhahn schließen.

**Achtung:**

Solange der Motor nicht vollständig zum Stillstand gekommen ist, drehen sich die Messer weiter. Führen Sie daher noch keine Wartungsarbeiten durch.

9.6 Arbeiten mit der Maschine



Warnung:

Schutzhauben schützen vor den sich drehenden Teilen. Aus diesem Grund dürfen bei laufendem Motor niemals Hände oder andere Körperteile hinter diese Abschirmkappen gelangen.

9.6.1 Vor Arbeitsbeginn

Beachten Sie die folgenden Sicherheitsvorschriften, bevor Sie mit der Arbeit beginnen:

- Der Bediener hat geeignete Schutzkleidung, wie z.B. Schutzhandschuhe, zu tragen (siehe § 7.3 Sicherheitsvorschriften).
- Ein guter Gärtner plant seine Arbeit vorab und geht systematisch vor. So behalten Sie bei der Arbeit die Übersicht und können Unfälle und eine fehlerhafte Bedienung des Gerätes vermeiden.
- Bevor mit dem Häckseln begonnen wird, ist das Häckselgut systematisch zu ordnen. Stellen Sie sicher, dass alle Fremdkörper aus dem Häckselgut entfernt worden sind.
- Bevor Sie beginnen, mit der Maschine zu arbeiten, müssen Sie das Ablenkblech ausrichten. Sorgen Sie dafür, dass Sie beim Herantragen des Schnittguts nicht den Auswurfbereich durchqueren müssen.
- Der Motor sollte nur dort gestartet werden, wo gearbeitet werden soll.
- Lassen Sie eine Maschine mit Benzinmotor niemals in einem geschlossenen Raum laufen. Es besteht die Gefahr der Vergiftung durch gefährliche Motordämpfe.

9.6.2 Während der Arbeit



Achtung:

Beim Einfüllen darf der Bediener niemals mit das Hand hinter die Stahlplatte greifen. Wenn er diese Platte anhebt, entfernt der Bediener seinen Schutz gegen zurückgeschleuderte Holzschnipsel.



- Beim Einfüllen des Häckselguts ist das Material stets kräftig festzuhalten. Durch die Drehrichtung der Messerwelle und die Verzahnung der Messer wird das Holz von selbst in die Maschine gezogen. Wenn der Bediener das Holz nicht festhält, wird es viel zu schnell eingezogen, sodass die Maschine unvermeidlich blockiert. Der Bediener kann die Einzugs-geschwindigkeit also selbst bestimmen, indem er das Häckselgut schneller oder langsamer einführt. Diese Einzugs-geschwindigkeit hängt von der Dicke der Äste ab.
- Der Benutzer muss beim Einfüllen des Häckselmaterials aufmerksam auf das Motorengeräusch achten. Wenn er merkt, dass der Motor mit hoher Drehzahl läuft, zieht er das Holz zurück,

damit der Motor wieder auf Touren kommen kann.

- Es hat keinen Sinn, übermäßig viel Material auf einmal in die Maschine einzuführen. Durch Begrenzung des zugeführten Materialvolumens erzielen Sie eine schnellere Verarbeitung.
- Äste werden dem Trichter mit dem dicken Ende voran in den Einfülltrichter eingeführt.
- Führen Sie die Äste vorzugsweise an der rechten Seite des Trichters ein, sodass die Schnipsel länger im Häckselraum bleiben, bevor sie in die Turbine gezogen werden. Dies sorgt auch dafür, dass die Schnipsel kleiner sind.
- Wenn das Volumen der zu verarbeitenden Blätter groß ist, rät ELIET dazu, abwechselnd Blätter und Äste zu häckseln.
- Wenn Sie während der Arbeit ein sonderbares Geräusch wahrnehmen, unterbrechen Sie die Arbeit sofort. Schalten Sie den Motor direkt aus (Notaus-Bügel) und gehen Sie der Ursache des Geräusches nach. Führen Sie zuerst die notwendigen Reparaturen durch, bevor Sie die Arbeit fortsetzen.
- Sollten trotz aller Maßnahmen Fremdkörper in das Gerät eingefüllt worden sein, ist das Gerät sofort abzuschalten. Der Fremdkörper wird entfernt und die Maschine wird auf eventuelle Schäden geprüft. Im Falle eines Schadens ist dieser erst zu beheben.
- Im Prinzip sollte sich der Motor beim Öffnen des Häckselraums von selbst abschalten. Wenn das durch einen Defekt im Stromkreis nicht der Fall sein sollte, muss der Bediener die Maschine unverzüglich manuell ausschalten. Es darf nicht mehr mit der Maschine gearbeitet werden, bis der Fehler behoben ist.
- Wenn der Häckselraum zu verstopfen droht, muss erst die Maschine abgeschaltet werden, bevor man die Verstopfung löst. Warten Sie erst, bis die Messer vollständig still stehen, bevor Sie einen Eingriff vornehmen.

9.6.3 Nach dem Aussetzen des Motors

Der Motor kann aus jedem der folgenden Gründe aussetzen: Überlastung, zu schnelle Holzzufuhr, Verstopfung der Abfuhr, Benzinmangel, geschlossener Benzinhahn, Sicherheitshebel nicht in der richtigen Position, Verschlussplatte des Häckselraums nicht richtig geschlossen. In diesen Fällen lässt sich der Häcksler sehr einfach wieder starten. Dazu gehen Sie folgendermaßen vor:

1. Überprüfen Sie den Benzinstand im Tank (siehe § 9.2 Benzin nachfüllen).
2. Entfernen Sie alle Äste aus der Einfüllöffnung.
3. Ziehen Sie am Schnuranlasser. So stellen Sie fest, ob die Messerwelle noch blockiert ist. Sobald Sie am Anlasser einen Widerstand spüren und nicht mehr weiter ziehen können, lassen Sie diesen einfach wieder los. Es hat keinen Sinn, fester am Anlasser zu ziehen, da dieser dadurch reißen oder den Startmechanismus überlasten könnte.
4. Wenn die Messerwelle klemmt, muss der Häckselraum geleert werden. Dafür müssen Sie den Häckselraum öffnen. Die Verschlussplatte ist mit einer Sternschraube an der Oberseite befestigt. Lösen Sie diese und klappen Sie die Verschlussplatte herunter.



**Achtung:**

Bei allen Wartungsvorgängen sind stets Handschuhe zu tragen. Beim Leeren des Häckselraum kommt man in die Nähe der Messer. Diese sind äußerst scharf und es besteht somit eine reelle Gefahr auf Schnittverletzungen. Seien Sie vorsichtig und versuchen Sie, jeglichen Kontakt zu vermeiden.

5. Entfernen Sie alle Holzsnipsel und Holzreste, die sich noch im Häckselraum befinden. Montieren Sie die Verschlussplatte erneut sorgfältig und überprüfen Sie, ob diese ordnungsgemäß sitzt.
6. Falls ein Schnipsel das Schaufelrad oder die Turbine blockiert, muss die Turbine freigemacht werden, wie in Anlage A1 - Turbine freimachen beschrieben.
7. Bei einer Verstopfung des Auswurfrohres muss dieses demontiert werden, um es anschließend frei zu machen. Siehe Anhang A2 - Auswurfrohr demontieren.
8. Gehen Sie danach vorsichtiger vor, um ein erneutes Festfahren der Maschine zu vermeiden.

10. Transport der Maschine



- Nur Erwachsene dürfen die Maschine transportieren oder an eine andere Stelle bewegen.
- Der Häckselraum und die Mahlkammer müssen leer sein, bevor die Maschine transportiert werden darf. Es dürfen sich keine Äste in der Einfüllöffnung befinden.
- Halten Sie während des Transports Unbefugte, Kinder oder Tiere im Umkreis von 3 Metern von der Maschine fern.
- Wenn man die Maschine an einen anderen Ort fahren möchte und der Abstand auch noch so klein ist, muss man stets warten, bis der Inhalt des Häckselraums geleert worden ist. Es dürfen sich keine Äste in der Einfüllöffnung befinden.
- Der Motor muss ausgeschaltet sein, bevor man die Maschine transportiert.
- Wenn die Maschine umgekippt ist, müssen Sie diese so schnell wie möglich wieder aufrichten. Dadurch wird vermieden, dass Öl aus dem Gehäuse auf den Luftfilter gelangt.
- Um die Maschine in einen Lieferwagen oder einen Anhänger einladen zu können, benötigen Sie rutschfeste Auffahrbohlen. Achten Sie darauf, dass diese Auffahrbohlen sicher am Fahrzeug oder am Anhänger befestigt sind.
- Die Neigung der Auffahrbohlen darf höchstens 25° betragen.
- Fahren oder stellen Sie die Maschine nie auf einen Boden, der das Gewicht der Maschine und der Person nicht tragen kann (zur Info: berücksichtigen Sie das Nettogewicht der Maschine von 162 kg).

- Wenn Sie mit der Maschine bergauf fahren, tun Sie dies mit der Messerwelle voran.



- Wenn Sie damit ein Gefälle bergab fahren, tun Sie dies mit der Messerwelle nach hinten.



- Verwenden Sie die Maschine niemals für den Transport von Gegenständen oder Personen.
- Wählen Sie einen geeigneten Transportweg, auf dem möglichst wenige Hindernisse den Transport erschweren.
- Der Transportweg sollte möglichst eben sein.
- Sorgen Sie für einen ausreichend großen Freiraum hinter den Auffahrplatten (4 m).
- Kontrollieren Sie, ob die Feststellbremse des Fahrzeugs angezogen ist.
- Beim Be- und Entladen des Häckslers muss äußerst vorsichtig und beherrscht vorgegangen werden, damit die Maschine nicht kippen und einen Unfall verursachen kann.

- Das höchstzulässige seitliche Gefälle des Häckslers beträgt 10° .
- Vor dem Transport muss das Gerät sicher am Fahrzeug befestigt werden.
- Beim Transport des Häckslers sollten Sie diesen niemals um mehr als 12° neigen, da sonst die Gefahr besteht, dass die Maschine hintenüberkippt.
- Achten Sie darauf, dass das Transportmittel nicht überlastet wird. Der Häcksler wiegt netto etwa 162 kg.

11. Wartung



11.1 Allgemeines

ELIET empfiehlt, die Maschine jährlich zur Generalüberholung an einen autorisierten ELIET-Händler zu geben. (Auf www.elietau.com finden Sie einen autorisierten ELIET-Fachhändler in Ihrer Nähe). Ihr ELIET-Händler steht Ihnen stets für Wartung und Beratung zu Diensten. Er hat die Original-Ersatzteile und Schmiermittel von ELIET auf Lager. Sein Personal kann stets die Beratung und den Service des ELIET-Helpdesks in Anspruch nehmen, so dass es eine einwandfreie Dienstleistung nach dem Verkauf erbringen kann.



Achtung:

Verwenden Sie für Reparaturen nur ELIET-Ersatzteile. Diese Teile werden wie die Originalteile nach strengsten Normen fachkundig hergestellt. Die Liste der Original-Ersatzteile und ihrer zugehörigen Bestellnummern können Sie jederzeit auf www.elietau.com einsehen.

Wartungsarbeiten werden stets in einem dafür vorgesehenen Raum ausgeführt. Dieser Raum muss folgende Kriterien erfüllen:

- Geräumig
- Staubfrei
- Leicht zugänglich
- Ordentlich
- Ausreichend beleuchtet
- Ruhig

Diese Eigenschaften sind für einen guten Wartungsverlauf wichtig.



Warnung:

Eine falsch ausgeführte Wartung kann die Sicherheit des Bedieners hinterher gefährden. Schäden oder Folgeschäden, die aus einer mangelhaften oder fehlerhaft ausgeführten Wartung hervorgehen, machen jegliche Garantieansprüche zunichte. Überlassen Sie die Wartung also einem erfahrenen und fachkundigen Techniker.

**Achtung:**

Wartungsarbeiten dürfen nur bei ausgeschaltetem Motor durchgeführt werden.

**Achtung:**

Zum Ausführen der Wartungsarbeiten sind Handschuhe und bei einigen Handlungen auch eine Schutzbrille zu tragen. Beide sind im Lieferumfang der Maschine enthalten.

11.2 Wartungspläne

11.2.1 Schmiermittel

Motor (0,75l)	SUNOCO SUPER DENALUBE SAE 20 W 50 API SF / CC
Scharnierpunkte	NOVATIO WHITE SUPREME GREASE
Radachsen	SUNOCO VET MULTI-PURPOSE LR - EP2

11.2.2 Spezielle Wartung

A. Spezielle Wartung der Messer

Nach der Montage auf der Messerwelle nehmen die Messer nach einer kurzen Einlaufphase ihre definitive Position ein. Dadurch besteht die Möglichkeit, dass die Spannung auf den Bolzen abnimmt, dies mit dem Risiko, dass sich die Messer zwischen den Messerplatten sogar lösen. Dies kann an der Messerwelle einen irreparablen Ermüdungsbruch verursachen. Das ist zu vermeiden, indem nach einer kurzen Einlaufperiode eine zusätzliche Wartung durchgeführt wird.

WANN:

Innerhalb der ersten 5 Betriebsstunden nach der Inbetriebnahme der neuen Maschine

Innerhalb der ersten 5 Stunden nach dem Drehen der Messer

Innerhalb der ersten 5 Stunden nach dem Austauschen der Messer

WAS: Kontrollieren Sie den Anzugsmoment aller Bolzenverbindungen der Messer und spannen Sie diese notfalls nach (Anzugsmoment: 25 Nm).

**Achtung:**

Benutzen Sie einen geeichten Momentschlüssel.

**Warnung:**

Wenn Sie diese spezielle Wartung versäumen, besteht die Gefahr, dass die Messer sich während der Arbeit lösen. Dadurch kann die Maschine schwer beschädigt werden und es besteht ein großes Risiko auf bleibende oder sogar tödliche Verletzungen des Bedieners oder umstehender Personen. Schäden und Folgeschäden durch Nachlässigkeit fallen außerhalb der Garantie.

11.2.3 Plan für die regelmäßige Wartung

A. Routinekontrolle vor jedem Einsatz

- Führen Sie eine Sichtkontrolle des Zustandes der Maschine durch (siehe 11.4.1 Sichtkontrolle)
- Ölstand des Motors prüfen. (Siehe 11.4.2 Kontrolle des Ölstandes des Motors)
- Luftfilter reinigen. (Siehe 11.4.3 Reinigung des Luftfilters)
- Maschine auf abnormalen Verschleiß oder Brüche überprüfen.
- Sitz der Bolzen sitzen prüfen (Messer, Räder, Lager, Motor usw.).
- Messer schleifen (Siehe § 11.4.4 Schleifen der Messer.)
- Riemenspannung kontrollieren. (Siehe 11.4.5 Überprüfung der Riemenspannung)
- Maschine reinigen. (Siehe 11.3 Reinigen Sie die Maschine)

B. Wartung nach jeweils 20 Arbeitsstunden

- Tägliche Wartung (siehe § 11.2.3.A)
- Motorölwechsel
- Zündkerze kontrollieren oder austauschen.
- Luftfilter austauschen.
- Allgemeine Schmierung.
- Riemenspannung nachstellen.
- Messer wenden und/oder austauschen.

11.3 Reinigung der Maschine

11.3.1 Die Wichtigkeit der Reinigung

ELIET empfiehlt Ihnen, die Maschine nach jedem Gebrauch zu reinigen. Es ist ratsam, jede Reinigung dafür zu nutzen, eine Inspektion durchzuführen, wobei der ordnungsgemäße Zustand der Bauteile und der Maschine kontrolliert wird. So können Sie rechtzeitig eingreifen und Defekte vermeiden. Das wird sich günstig auf die Lebensdauer Ihrer Maschine auswirken.

Wenn die Maschine nicht gereinigt wird, können folgende Probleme auftreten:

- Beschleunigter Verschleiß.
- Erhöhte Brandgefahr.
- Verminderte Kühlung des Motors.
- Erhöhte Kurzschlussgefahr
- Verminderte Leistungsfähigkeit.
- Beeinträchtigung der Sicherheitsaufkleber.
- Defekte oder Verschleißerscheinungen werden zu spät bemerkt.
- Brandgefahr.

BEMERKUNG: Wenn Sie die tägliche Reinigung vernachlässigen, verlieren Sie jeglichen Garantieanspruch.



Warnung:

Ein Gerät, das nicht mehr optimal funktioniert, kann die Sicherheit des Bedieners gefährden.



Warnung:

Holzreste, Schnipsel und Feinstaub können sich unter den Abschirmungen ansammeln und durch Erhitzung einen Brand verursachen. Vermeiden Sie derartige Ansammlungen in der Nähe elektrischer Komponenten oder des Motors. Die Maschine ist jeden Tag gründlich zu reinigen.



Achtung:

Tragen Sie bei der Reinigung geeignete Kleidung. Handschuhe sind unverzichtbar.

11.3.2 Was beinhaltet das Reinigen?

Bei der Reinigung ist die gesamte Maschine durchzugehen und diese einer Inspektion zu unterziehen. Prüfen Sie, ob keine Teile verbogen oder Schweißnähte gerissen sind. Überprüfen Sie die Teile auf übermäßigen Spielraum.

Wichtige Punkte sind:

- Schweißnähte der Messerwelle
- Schrauben für Messerbefestigung
- Befestigungsbolzen der Messerwelle
- Schweißnähte der Turbine
- Schleuderschutzklappen im Einfülltrichter

- Der Motor muss frei von Staub und Schmutz bleiben. Insbesondere die Kühlrippen und der Bereich um den Auspuff müssen sauber sein. Darüber hinaus muss der Bereich um den Auspuff frei sein. Halten Sie den Bereich um den Tankverschluss sauber, damit kein Schmutz in den Benzintank gerät.

- Die Lagerbuchsen müssen von Sand und Schmutz, der im Schmiermittel haften geblieben ist, befreit werden. Tragen Sie nach dem Reinigen neues Schmiermittel auf

Werden Abweichungen festgestellt, sind zuerst die erforderlichen Austausch- oder Reparaturarbeiten durchzuführen. Suchen Sie hierfür Ihren anerkannten Eliet-Händler auf. (Auf **www.eliet.eu** finden Sie einen anerkannten Eliet-Fachhändler in Ihrer Nähe)

Das Reinigen der Maschine beinhaltet mehr als nur die Säuberung der Außenseite. Öffnen Sie alle Abschirmungen, so dass Sie auch die verborgenen Stellen reinigen können.

Auf Folgendes ist unbedingt zu achten:

- Schmutzansammlungen (Schnitzel, Holzreste, Staub, Sand, anhaftendes Blattgrün usw.) im Inneren der Maschine müssen entfernt werden. Verwenden Sie eine weiche Bürste oder einen Staubsauger, um diese Verschmutzungen zu beseitigen.
- Faserstränge, die sich um die Messerwelle gewickelt haben, müssen entfernt werden, um die Lagerdichtungen des Motors nicht zu beschädigen.
- Entfernen Sie alle anhaftenden Verschmutzungen an der Innenseite des Häckselraums.
- Entfernen Sie alle anhaftenden Verschmutzungen an der Innenseite des Häckselraums.

Achtung:



Bei allen Wartungsvorgängen sind stets Handschuhe zu tragen. Bei der Reinigung des Häckselraums und der Turbine kommen Sie in die Nähe der Messer. Diese sind äußerst scharf und es besteht somit eine reelle Gefahr auf Schnittverletzungen. Seien Sie vorsichtig und versuchen Sie, jeglichen Kontakt zu vermeiden.

- Entfernen Sie mit einem trockenen Tuch den Schmutz vom Chassis. Tun Sie dies besonders dort, wo sich Aufkleber mit Sicherheitswarnungen befinden. (Verwenden Sie kein Reinigungsmittel, das den Lack oder die Aufkleber beschädigen kann)
- Wenn Aufkleber mit Sicherheitshinweisen nicht mehr zu lesen sind, müssen diese erneuert werden. Sie erhalten neue Originalaufkleber bei Ihrem ELIET-Händler.
- Druckluft ist ein praktisches Hilfsmittel zum Ausblasen einer Reihe von Bauteilen
- Sie können die Maschine auch mit Dampf reinigen. Richten Sie den Dampfstrahl nicht unnötigerweise auf Lager, Abdeckkästen und Verschlusskappen. Wasser ist die Hauptursache für Rostbildung, die unter allen Umständen vermieden werden muss. Lassen Sie den Motor zunächst ausreichend auskühlen, bevor Sie einen kalten Wasserstrahl auf ihn richten.
- Auch Stellen, die schwer zugänglich sind, können mit einem Staubsauger effektiv von Verschmutzungen befreit werden.



Warnung:

Wenn Sie für Wartungsarbeiten die Abschirmkappen entfernen müssen, sind diese nach den Wartungsarbeiten stets wieder ordnungsgemäß anzubringen. Abschirmkappen dienen Ihrer eigenen Sicherheit.

11.4 Routinekontrollen vor jedem Einsatz

11.4.1 Sichtkontrolle

Prüfen Sie, ob keine Teile verbogen oder Schweißnähte gerissen sind. Überprüfen Sie die Teile auf übermäßigen Spielraum. Werden Abweichungen festgestellt, sind erst die nötigen Reparaturarbeiten durchzuführen. Kontrollieren Sie, ob die angezeigte Drehzahl mit der vorgeschriebenen Drehzahl übereinstimmt (3200 Umdrehungen/min) (Ein Drehzahlzähler ist bei Ihrem ELIET-Händler erhältlich.) Versuchen Sie niemals, die Standardeinstellungen des Motors zu ändern.

11.4.2 Kontrolle des Ölstandes des Motors

Schlagen Sie im Kapitel 'Motoren' in § 6 'Wichtigste Bauteile' nach, wo sich der Ölmesstab, der Ölablass und der Tankdeckel befinden.

- Nehmen Sie ein sauberes Tuch zur Hand.
- Ziehen Sie nun den Ölmesstab aus der Einfüllöffnung.
- In den meisten Fällen kann der Ölstand nicht sofort korrekt abgelesen werden. Wischen Sie den Messstab sauber und schieben Sie ihn wieder in die Einfüllöffnung. Ziehen Sie diesen nicht an.
- Beim erneuten Herausziehen des Messstabs können Sie den korrekten Ölstand ablesen.
- Befindet sich das Öl zwischen dem Mindest- und Höchststand, ist ausreichend Öl vorhanden. Falls der Ölstand zu niedrig ist, kann man Öl über die Einfüllöffnung nachfüllen. Verwenden Sie ausschließlich das empfohlene Öl. Füllen Sie nicht zu viel Öl auf einmal nach und überprüfen Sie regelmäßig den Ölstand.

11.4.3 Reinigung des Luftfilters

- Die Ausführung des Luftfilters ist abhängig vom Motortyp.
- Der Luftfilter befindet sich unter der Schutzhaube neben dem Benzintank auf dem Motor
- Lösen Sie die schwarze Schutzhaube.
- Es gibt zwei verschiedene Filter, nämlich den normalen Schwammfilter sowie einen Filter, der wie der Luftfilter eines Autos aus Papierlagen besteht.
- Reinigen Sie den Schwammfilter, indem Sie ihn einfach mit ein wenig Benzin spülen und mit Druckluft ausblasen.
- Reinigen Sie den Papierfilter, indem Sie ihn lediglich abklopfen oder mit Druckluft ausblasen.
- Montieren Sie alle Teile nach der Reinigung wieder an ihren ursprünglichen Stellen.



Achtung:

Wenn die Maschine umgekippt ist, müssen Sie so schnell wie möglich den Luftfilter kontrollieren. Da der Motor in eine ungewöhnliche Position geraten ist, kann möglicherweise Öl aus der Wanne durch den Vergaser auf den Luftfilter geraten sein. Das Öl auf dem Papier des Filters lässt keine Luft mehr durch. Ein verunreinigter Filter muss ausgetauscht werden.

11.4.4 Schleifen der Messer

Leistung und Verarbeitungsgeschwindigkeit der Maschine sind am höchsten, wenn die Messer scharf sind. Steigern Sie Ihren eigenen Arbeitskomfort, und nehmen Sie sich vor jeder Benutzung etwas Zeit, um die Messer zu kontrollieren und eventuell nachzuschleifen.

SCHARFE MESSER = SPITZENLEISTUNG



Information:

Zum Schleifen müssen die Messer nicht ausgebaut werden. Verwenden Sie dafür eine kleine Winkelschleifmaschine, die mit einer für Stahl geeigneten Schleifscheibe versehen ist.



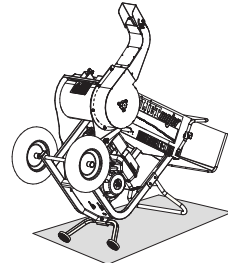
Warnung:

Tragen Sie zum Schleifen der Messer stets eine Schutzbrille und einen Gehörschutz. Auch Handschuhe sind bei jeder Wartung vorgeschrieben.

**Warnung:**

Durch das Kippen der Maschine kann Benzin aus dem Tank sickern. Pumpen Sie vorher mit einem Pumpebel überschüssiges Benzin aus dem Tank, denn sie Funken, die beim Schleifen entstehen, können einen Brand verursachen.

- Kippen Sie die Maschine nach vorne, sodass Sie auf dem vorderen Fuß und dem Stützbügel steht.
- Demontieren Sie die Verschlussplatte hinten an der Maschine. Dazu lösen Sie die Sternschraube und haken Sie die Verschlussplatte von der Maschine los.



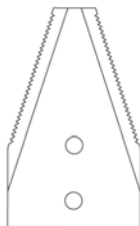
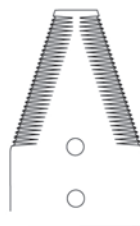
- Beim Schleifen zieht man den Schleifstein des Winkelschleifers über die schräge Schnittkante. Sorgen Sie dafür, dass der Winkel erhalten bleibt. Die Messerspitze wird beim Häckseln am schwersten belastet. Schleifen Sie diese so wenig wie möglich, um sie nicht zu sehr zu schwächen. Denken Sie daran, dass die Lebensdauer der Messer auch vom rechtzeitigen und richtigen Schleifen abhängt.

**Information:**

Wenn die Spitze der Schnittkante abgerundet ist, sind die Messer aufgebraucht und müssen sie ausgetauscht oder gewendet werden.

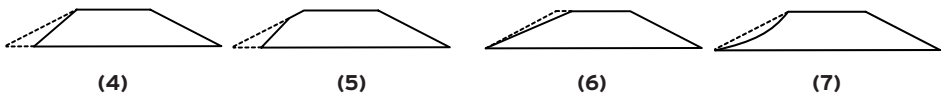
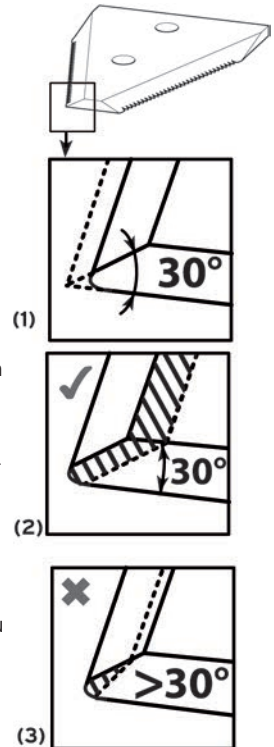
**Ein Messer hat zwei Seiten:**

- Die Vorderseite des Messers weist die zwei abgeschrägten Klingen auf. **(V)**
- An der Rückseite ist das Zahnprofil des Schnittbereichs deutlich sichtbar. **(A)**

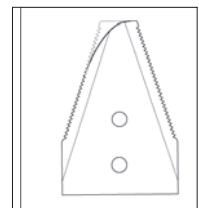
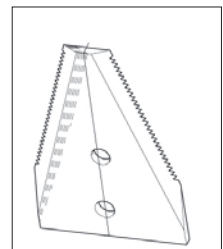
**(V)****(A)**

Eine scharfe Klinge und ein richtiger Schnittwinkel sind für das effiziente Häckseln von wesentlicher Bedeutung. Für diese beiden Eigenschaften müssen die Messer korrekt geschliffen werden.

- Wenn Messer stumpf werden, tritt ein Verschleiß der scharfen Klinge ein und wird diese zu einer breiteren Rippe gestaucht. **(1)**
- Indem etwas Metall von der Klinge abgeschliffen wird, entsteht aus dieser breiten Rippe wieder eine scharfe Klinge. **(2)**
- Dabei müssen Sie mit der Schleifscheibe entlang der schrägen Schnittkante streichen.
- Bemerkung: Durch regelmäßiges Schleifen brauchen Sie jeweils nur eine kleine Menge des Metalls abzuschleifen, um erneut eine scharfe Klinge zu erhalten. Dies sorgt für sehr kurze Schleifvorgänge und für eine stets optimale Klinge.
- Vermeiden Sie längeres Schleifen an derselben Stelle. Damit vermeiden Sie eine lokale Verfärbung der Messer, was ein Zeichen von Überhitzung ist, wodurch sich die Materialstruktur lokal verändert und die Härte abnimmt.
- Es ist äußerst wichtig, beim Schleifen den bestehenden Schnittwinkel zu beachten. **(3: verkehrt geschliffenes Messer)**
- Wenn der korrekte Schnittwinkel nicht erhalten bleibt, indem ein stumpfer Winkel **(4)** oder ein unterbrochener Schnittwinkel **(5)** geschliffen wird, werden die Messer im Holz abgebremst, wodurch Leistung verloren geht. Ein zu scharfer Schnittwinkel **(6,7)** führt zu einer abgeschwächten Klinge, wodurch die Standzeit der Messer stark verkürzt wird.



- Schleifen Sie nie die Rückseite eines Messers. Bei RESIST/6™-Messern befindet sich die Profilierung auf der Rückseite. Wenn Sie die Verzahnung wegschleifen, verliert das Messer viel Schneidkraft.
- Die Messerspitze wird beim Häckseln am meisten belastet. Daher sollten Sie diese so wenig wie möglich schleifen, um eine Abschwächung zu vermeiden.
- Bei jedem Schleifvorgang wird jeweils ein wenig Material abgetragen, wodurch die aktive Schnittkante etwas kleiner wird. Ein Nachschleifen ist bis zur halben Breite der Messerspitze möglich. Überschreiten Sie beim Schleifen diese Grenze, dann beeinträchtigt dies die Standzeit der nicht gebrauchten Schnittkante. Zu diesem Zeitpunkt ist es ratsam, die Messer umzudrehen (siehe § 11.4.3 Häckselmesser umdrehen und austauschen).
- Eine abgerundete Messerspitze führt zu einer verminderten Effizienz beim Häckseln. Weiteres Nachschleifen ist hier zwecklos. Die Messer müssen dann gegebenenfalls gewendet oder ersetzt werden.



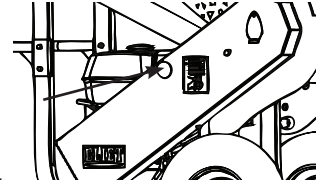
11.4.5. Überprüfung der Riemenspannung



Warnung:

Kontrollieren Sie die Riemenspannung ausschließlich bei ausgeschaltetem Motor. Die Zündkerzenspanne wird gelöst.

- An der Schutzhaube des Antriebs befindet sich ein runder, schwarzer Deckel. Ziehen Sie diese aus der Öffnung.
- Durch diese Öffnung erkennen Sie deutlich den Keilriemen. Wenn Sie den Riemen mit dem Daumen herunterdrücken (ausgeübte Kraft ca. 7,5kg), darf sich dieser um maximal 1 cm durchbiegen. In diesem Fall ist die Spannung ausreichend.
- Nach der Überprüfung der Riemenspannung wird der Gummideckel wieder auf die Öffnung gesetzt.
- Wenn festgestellt wird, dass der Riemen unzureichend oder zu straff gespannt ist, muss dieser neu eingestellt werden. Ein unzureichend gespannter Antriebsriemen wird gegen die Schutzhaube schlagen.
- Ein neuer Riemen wird sich während des Einlaufens noch ein wenig ausdehnen. Aus diesem Grund muss der Riemen nach etwa 10 Stunden eingestellt werden (siehe § 11.5.5 Riemenspannung nachstellen).



11.5 Wartung nach 20 Betriebsstunden

11.5.1 Motorölwechsel

- Stellen Sie sicher, dass der Motor auf einem ebenen Untergrund steht und ausgeschaltet ist.
- Auf der Rückseite des Motors, unterhalb des Motorfußes, befindet sich ein Verschluss, der im Gehäuse festgeschraubt ist (siehe die Anleitung des Motors).
- Nehmen Sie einen Auffangbehälter mit einem Fassungsvermögen von mindestens 1 Liter zur Hand, bevor Sie den Verschluss öffnen.
- Lassen Sie den gesamten Inhalt (0,75 l) aus dem Motor laufen.
- Drehen Sie die Schraube wieder auf den Ablass. Wischen Sie verschüttetes Öl mit einem sauberen Tuch auf.
- Füllen Sie wieder frisches Viertaktöl in den Motor. Hier empfiehlt ELIET ein Öl von hoher Qualität mit hohem Detergensgehalt: SUNOCO DENALUBE SAE 20W50 API SF / CC.
- Füllen Sie ca. 0,75 l Öl entlang der Einfüllöffnung ein. Beseitigen Sie nach dem Nachfüllen eventuell verschüttetes Öl. Bevor Sie den Ölstand mit dem Ölmesstab korrekt ablesen können, müssen Sie eine Weile warten, bis das gesamte Öl in das Gehäuse geflossen ist.
- Halten Sie den Messstab in die Füllöffnung, ohne ihn festzuschrauben. Beim Zurückziehen muss das anhaftende Öl bis zur obersten Markierung reichen. Wenn dies nicht der Fall ist, muss Öl nachgefüllt werden.



Warnung:

Ölmangel im Motor führt unwiderruflich zu schweren Motorschäden.

11.5.2 Zündkerze kontrollieren oder ersetzen

ELIET empfiehlt die Verwendung folgender Zündkerzen:

B&S Vanguard 10 PS	Champion QC 12 YC
Honda GX 270 9 PS	NGK BPR 6 ES
Subaru EX27 9 PS	

- Stellen Sie den Motor ab und ziehen Sie das Kabel der Zündkerze heraus.
- Reinigen Sie den Bereich um die Zündkerze und entfernen Sie die Zündkerze aus dem Zylinderkopf.
- Kontrollieren Sie mit Hilfe von Fühlerlehren, ob der Abstand zwischen den Elektroden 0,8 mm beträgt.
- Eine stark verkrustete oder verschmutzte Zündkerze muss ausgewechselt werden.



- Befolgen Sie folgende Schritte, um die Qualität der Zündung zu kontrollieren:
 1. Stecken Sie die Zündkerzenkappe wieder auf die Zündkerze.
 2. Halten Sie die Zündkerzenkappe am Gummiteil fest und drücken Sie die äußere Elektrode gegen die Motormasse.
 3. Ziehen Sie am Schnuranlasser.
 4. Beobachten Sie die Funken zwischen den Elektroden.
 5. Bei hellen Funken in der Mitte der Elektroden kann die Zündkerze weiter verwendet werden.
 6. Bei einer schwachen, unregelmäßigen Funkenbildung außerhalb der Mitte der Elektroden muss die Zündkerze ersetzt werden.

**Achtung:**

Das Einsetzen einer alten oder einer neuen Zündkerze muss mit größter Sorgfalt erfolgen, damit das Gewinde im Motor nicht beschädigt wird. Setzen Sie die Zündkerze mit einem Anzugsmoment von 20 Nm ein.

11.5.3 Luftfilter austauschen

- Dieser Vorgang ist nahezu identisch mit dem Verfahren beim Reinigen des Luftfilters (siehe § 11.4.3 Luftfilter reinigen).
- Einen neuen Luftfilter des richtigen Typs erhalten Sie bei Ihrem ELIET-Fachhändler oder bei einem anerkannten Kundendienst der Motormarke.

11.5.4 Allgemeine Schmierung

Für ELIET ist es für eine lange Lebensdauer der unter manchmal extremen Bedingungen eingesetzten Häcksler wichtig, dass hochwertige Schmiermittel verwendet werden. Daher werden für die werkseitige Schmierung bereits spezielle Schmiermittel verwendet. ELIET empfiehlt Ihnen, folgende Teile regelmäßig nachzuschmieren:

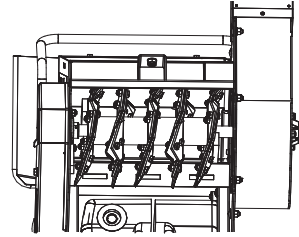
- Lager
- Scharnierpunkte

A. Schmierung der Lager

**Achtung:**

Der Motor muss wie bei allen Wartungsarbeiten auch in diesem Fall ausgeschaltet sein. Zündkerzenkappe oder Stecker herausziehen. Handschuhe sind Pflicht, denn die Messer sind äußerst scharf und können tiefe Schnittwunden verursachen.

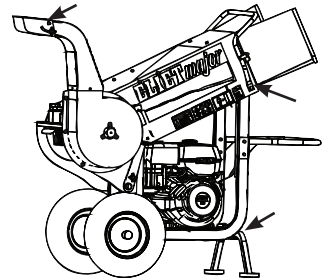
- Lösen Sie die Sternschraube und klappen Sie die Verschlussplatte herunter.
- Sprühen Sie die Lagerbuchsen der Messerwelle mit Kriechöl auf MoS_2 -Basis ein und lassen Sie das Öl einwirken.
- Entfernen Sie mit einem Staubtuch jeglichen Schmutz, der an den Fugen der Lager klebt. Sprühen Sie erneut Kriechöl in die Fugen der Lagerdichtung, so dass das Öl in die Lager eindringt.
- Wischen Sie das überschüssige Spray weg.
- Sprühen Sie Novatio White Supreme Grease in die Fugen der Lagerabdichtungen.
- Darüber hinaus können Sie, falls Sie es wünschen, die gesamte Messerachse mit dem Kriechöl einsprühen. Sofern das Kriechöl auf MoS_2 -Basis Rost löst, kann eine solche Behandlung nicht nachteilig sein.



A. Schmierung der Scharnierpunkte

Gelenkpunkte sind unter anderem: der Scharnierpunkt am Sicherheitsbügel, der Scharnierpunkt am Fuß und der Scharnierpunkt am Ablenkblech am Auswurfrohr.

- Besprühen Sie zunächst die Scharnierpunkte mit Kriechöl.
Lassen Sie es einige Minuten einwirken.
- Wischen Sie anschließend altes Schmiermittel und Schmutz mit einem sauberen Tuch oder einer Papierkugel ab. Wenn die Scharnierpunkte sauber sind, müssen Sie Novatio White Supreme Grease in die Fugen des Gelenks sprühen.



Alle oben genannten Schmiermittel sind bei Ihrem ELIET-Fachhändler erhältlich, schauen Sie für den Fachhändler in Ihrer Nähe auf www.eliyet.eu.

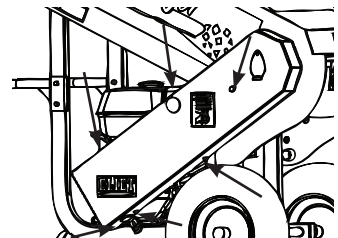
11.5.5 Riemenspannung nachstellen



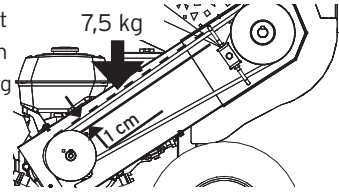
Achtung:

Der Motor muss immer ausgeschaltet und die Zündkerzenkappe abgezogen sein, wenn man die Riemenspannung einstellt.

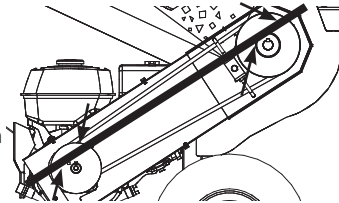
- Um die Riemenspannung einstellen zu können, muss man die Schutzhaube abnehmen. Zu diesem Zweck löst man 4 Schrauben M6 (ohne Mutter). Ferner ist diese Haube noch am Chassis mit einer M6-Schraube mit Hutmutter befestigt, sowie einer Schraube M8 vorne an der Haube. Hierfür benötigt man zwei Ringschlüssel (10 mm und 13 mm).



- Um die exakte Riemenspannung zu prüfen, wird ein Gewicht von 7,5 kg an den V-Riemen gehängt. Wenn sich der Riemen unter dem Gewicht 1 cm durchbiegt, ist die Riemenspannung korrekt (siehe Abbildung).



- Sie können den Riemen nachspannen, indem Sie den Motorblock nach vorne schieben. Hierfür müssen die vier M8-Bolzen vom Motorfuß abgeschraubt werden (2x Ringschlüssel 13). Drehen Sie den Bolzen (M10) vorne am Motorblock etwas nach hinten, nachdem Sie zunächst die Kontermutter gelöst haben. Anschließend kann der Motorblock mithilfe der Mutter hinten am Motor nach vorne gedrückt werden.
- Bevor Sie die Maschine aufschrauben, bringen Sie mit einem Filzstift zwei Markierungen auf der Chassisplatte an der Seite des Motorsblocks an. Auf diese Art und Weise kann man im Nachhinein beim Ausrichten der Riemenscheiben Zeit sparen.
- Der hintere Bolzen (M10) wird angedreht, bis die Spannung korrekt ist. Der Bolzen wird mit einer Kontermutter befestigt.
- Nun kann die Ausrichtung der beiden Riemenscheiben eingestellt werden, indem die Bolzen vorne am Motor nach vorne gedreht werden. Die Riemenscheiben sind wie eine Latte ausgerichtet, die gegen die Riemenscheiben gehalten wird und die vier eingestellten Punkte berührt (siehe Abbildung).



RICHTIGE SPANNUNG + GUTE AUSRICHTUNG = LANGE LEBENSDAUER DES RIEMENS

- Wenn die richtige Spannung und Ausrichtung erzielt wurde, kann der Motor verriegelt werden, indem man vier Motorbolzen (M8) wieder kräftig anzieht (2x Ringschlüssel 13).
- Erst in letzter Instanz, wenn alles noch einmal sorgfältig kontrolliert wurde, muss man die Schutzhaube wieder anbringen, wie sie ursprünglich montiert war.

11.5.6 Häckslermesser wenden und austauschen

Wenn die Messer regelmäßig nachgeschliffen werden, beträgt die Gebrauchsdauer der Messer pro Seite mehr als 50 Betriebsstunden. Sobald eine Schnittkante abgenutzt ist, können Sie das Messer wenden. Die Gebrauchsdauer beträgt dann erneut 50 Stunden. Sind beide Schnittkanten abgenutzt, müssen Sie das Messer austauschen.



Achtung:

Jeglicher Garantieanspruch ist im Falle von Schäden und Folgeschäden, die aufgrund einer mangelhaften Wartung der Messer entstehen, ausgeschlossen. Ziehen Sie gegebenenfalls Ihren autorisierten ELIET-Händler zurate.

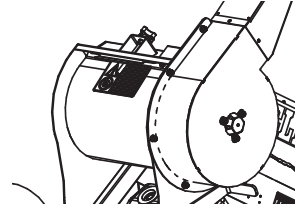
11.5.6.1 Vorgehensweise für das Umdrehen der Messer



Warnung:

Tragen Sie Handschuhe, denn die Messer sind extrem scharf!

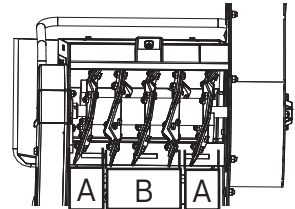
- Ziehen Sie vorsichtshalber den Zündkerzendraht ab.
- Genau wie beim Schleifen der Messer wird die Maschine auf den Vorderfuß und den Führungsholm gestellt. Passen Sie auf, dass kein Benzin aus dem Tank fließt.
- Nehmen Sie die Verschlussplatte ab. Dafür entfernen Sie die Sternschraube, die den Zugang zum Häckselraum ermöglicht.



Information:

Beim Drehen der Messer sind die Messer der Reihe nach auszubauen, umzudrehen und wieder einzubauen. Indem man die Messer der Reihe nach umdreht, kann man viel geordneter vorgehen.

- Um die Messer zu demontieren, löst und entfernt man die beiden Bolzen (M8). Beschädigte Bolzen müssen sofort ausgetauscht werden. Die Messer müssen mithilfe einer Greifzange entfernt werden.
- Bauen Sie ein Messer der linken Messerscheibe aus, drehen Sie es um 180° , und bringen Sie es an derselben Stelle auf der rechten Scheibe an. Bringen Sie das Messer aus der rechten Scheibe um 180° verdreht in der freigewordenen Öffnung an der linken Scheibe an. Wiederholen Sie diesen Vorgang, bis alle 8 Messer aus beiden Scheiben der Zone A ausgewechselt sind.
- Wenn alle Messer der Zone A gedreht sind, kontrolliert man noch einmal, ob die abgeschrägten Schnittkanten zur Mitte des Häckselraums gerichtet sind und nicht mehr zur Wandplatte hin. Falls dies nicht der Fall ist, bedeutet das, dass die beiden Messer nicht richtig gedreht wurden.
- Zone B: Bei den Messerscheiben, die zwischen den Scheiben der Zone A eingeschlossen sind, geht man folgendermaßen vor: Die Messer in Zone B werden demontiert und um 180° gedreht, um am gegenüberliegenden Platz an der Messerscheibe erneut montiert. Das Messer, das hierfür montiert werden muss, wird dann um 180° gedreht und an den frei gewordenen Platz in der Messerscheibe eingesetzt. Dies wird wiederholt, bis alle Messer umgedreht wurden (Zone B wie auf der Abbildung). Wenn alle Messer der Zone B umgedreht wurden, müssen die abgeschrägten Schnittkanten jedes Messers auf die Achse gerichtet sein. Falls nicht, wurde das Verfahren nicht richtig durchgeführt und muss der Fehler behoben werden.



11.5.6.2 Vorgehensweise für das Auswechseln der Messer

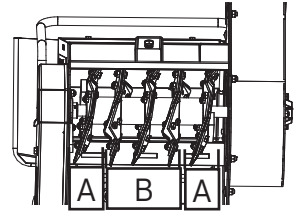
Das neue Messerset kann beim ELIET-Händler unter folgender Artikelnummer bestellt werden:
BU 401 200 302.



Warnung:

Tragen Sie Handschuhe, denn die Messer sind extrem scharf!

- Zum Ersetzen eines Messers ist das abgenutzte Messer auszubauen und ein neues Messer an der leeren Position einzubauen. Beim Einsetzen der neuen Messer in Zone A müssen Sie dafür sorgen, dass die abgeschrägte Seite der Klinge stets zur Mitte des Häckselraums gerichtet ist. Die Messer der Zone B werden zwischen die Scheibenplatten geschoben, sodass sie abgeschrägte Seite der Klinge, durch die Biegung der Messerscheibe, stets zu Achse gerichtet ist.
- Beim Ersetzen eines Messers sind ebenfalls die Bolzen und Muttern zu ersetzen. Neue Messer sind bei Ihrem ELIET-Fachhändler stets vorrätig.
- Nach dem Ausbau eines Messers sind zuerst Schmutz und Staub, der sich zwischen den beiden Plattenhälften angesammelt hat, zu entfernen, bevor ein neues Messer eingebaut wird. Verwenden Sie dazu einen Malerspachtel.
- Wenn die Messer wieder montiert werden, müssen die Bolzen fest angezogen werden. Es empfiehlt sich, die Bolzen auf festen Sitz zu überprüfen, bevor das Sieb wieder montiert wird.
- Achten Sie darauf, dass die Bolzen so in die Messerträger eingesteckt werden, dass sich die **Muttern an der 'Spannseite'** befinden. Sie werden dann durch die Drehrichtung der Messerwelle automatisch gesichert und können sich nicht lösen.
- Beim nächsten Einsatz nach dem Einbau neuer Messer ist damit zu rechnen, dass sich die Messer noch setzen müssen. Das bedeutet, dass die Bolzen möglicherweise an Spannung verlieren, sodass sich einige Messer zwischen den Platten etwas lösen können. **Spannen Sie darum innerhalb der ersten 5 Arbeitsstunden die Messerschrauben nochmals an. (Anzugsmoment 25 Nm)**



Achtung:

Falsch oder schlecht montierte Messer können Defekte und Maschinenschäden zur Folge haben. Doch auch Bediener und umstehende Personen sind einer Gefahr ausgesetzt.



Achtung:

Nach dem Austauschen der Messer müssen innerhalb der ersten 5 Betriebsstunden alle Bolzen sicherheitshalber festgezogen werden. Wird dies unterlassen, kann dies ernste Folgen für den Bediener der Maschine haben.

12. Maschine wegräumen



Vorbereitung für das Wegräumen

- Reinigen Sie das Gerät (siehe dazu § 11.3 Reinigen der Maschine).
- Führen Sie eine große Wartung durch (siehe § 11.5 Wartung nach 20 Arbeitsstunden).
- Überprüfen Sie alle Bolzen und Muttern und ziehen Sie diese gegebenenfalls an. Für die Kontrolle der meisten Bolzen braucht man jeweils zwei Steckschlüssel von 13, 13 und 17 und Inbusschlüssel von 4, 5 und 6.
- Leeren Sie den Kraftstofftank. Lassen Sie dazu den Motor laufen, bis er mangels Kraftstoff ausgeht. Oder benutzen Sie eine Pumpe, um den Kraftstoff in einen Kanister umzufüllen (siehe Sicherheitsvorschriften § 9.2 Nachfüllen von Kraftstoff).
- Demontieren Sie die Zündkerze (siehe § 11.5.2 Zündkerze kontrollieren oder austauschen). Sprühen Sie ein wenig Kriechöl auf MoS₂-Basis entlang der Zündkerze in das Zylinderloch. Ziehen Sie anschließend am Schnuranlasser, bis der Sauger sich in der höchsten Stellung befindet. Setzen Sie die Zündkerze wieder ein.
- Überprüfen Sie die Maschine auf Lackschäden. Tragen Sie Lack oder Schmierstoff auf schadhafte Stellen auf, um jeglicher Rostbildung vorzubeugen. Originallack in der richtigen Farbe erhalten Sie bei Ihrem ELIET-Fachhändler
- Lassen Sie den Motor immer abkühlen, bevor Sie die Maschine einlagern.
- Falls Sie die Maschine im Freien lagern müssen, decken Sie die Maschine sorgfältig mit einer Plane ab. Achten Sie darauf, dass die Maschine keiner Feuchtigkeit (Wasser, Regen) ausgesetzt ist. ELIET empfiehlt Ihnen, die Maschine an einem trockenen Ort zu lagern.
- Die Maschine muss für Kinder unzugänglich abgestellt werden.
- Stellen Sie die Maschine keinesfalls in unmittelbarer Nähe von Wärmequellen oder einer offenen Flamme ab
(Mindestabstand beträgt 2 m).

13. Technisches Datenblatt



Motorauswahl	10 PS B&S Vanguard
	9,0 PS Honda GX 270
	9,0 PS Subaru EX27
Kapazität	55 mm
Ertrag (schnitzelgefüllte Schubkarren/Std.)	24
	Durchmesser der Messerwelle aus Stahl 25mm
Messer	20 HS-Stahl (wendbar)
	5 doppelte Stahlmesserscheiben
Häckseltechnologie	Eliet Axtprinzip™
Häckselbreite	250 mm
Einfüllöffnung	250 x 250 mm
Einfüllhöhe	1060 mm
Auswurfhöhe	1160 mm
Räder (Ø x R / Material)	Luftreifen 4.00 x 8
Betriebsabmessungen (LxBxH)	1550 x 620 x 1270 mm
Übertragung	Keilriemen Gates Guard Power XPA 1600
Chassis	Stahlplatte 2,5 - 3 mm
Schalldruckpegel Lw(A)	111 dB(A)
Gewicht	162 kg
Zubehör	Stundenzähler

14. CE-Konformitätserklärung

Maschine: **HÄCKSLER**
Modell: **ELIET MAJOR**
Typ: **MA 003 010 108**
MA 003 010 208

Diese Maschine wurde gemäß den Vorschriften der unten aufgeführten Norm entworfen und gebaut:

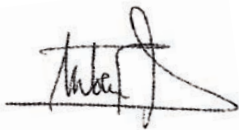
„EN 13683: Gartengeräte - Motorgetriebene Schredder/Zerkleinerer - Sicherheit“

Die ELIET-Maschinenfabrik erklärt, eine Risikoanalyse durchgeführt zu haben, womit sie zur Kenntnis bringt, die Gefahren und Risiken der Maschine zu kennen. Vor diesem Hintergrund wurden die notwendigen Maßnahmen übereinstimmend mit der Maschinenrichtlinie 2006/42/EG ergriffen, um die Sicherheit des Benutzers - bei richtiger Anwendung - zu garantieren.

Der Wert des gemessenen und garantierten Schalldruckpegels wurde anhand des in der Richtlinie 2000/14/EG, Anhang III/B 50, sowie in den Vorschriften der Norm EN 13683 genannten Verfahrens bestimmt.

Gemessener Schallleistungspegel: 111 dB(A)
Garantierter Schallleistungspegel: 112 dB(A)

Datum: 01/12/12
Unterschrift:



Frederic LIETAER
Geschäftsführer ELIET EUROPE NV
geboren 02/01/1975

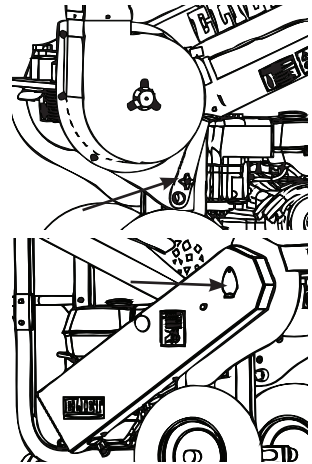
ELIET EUROPE NV
Diesveldstraat 2
B - 8553 Otegem
Belgien
Tel: +32 56 77 70 88
Fax: +32 56 77 52 13
E-Mail: info@eliet.be

Anhang:

A1 Turbine freimachen

Wenn die Turbine blockiert, kann man Folgendes tun, um sie freizumachen:

- Schalten Sie den Motor aus.
- Öffnen Sie den Häckselraum.
- Lösen Sie das Hilfswerkzeug an der linken Seite der Maschine, indem Sie die Sternschraube aufdrehen.
- Öffnen Sie die Schutzklappe am Riemenschutz an der rechten Seite der Maschine.
- Setzen Sie die Buchse des Hilfswerkzeugs in die Öffnung des Riemenschutzes am Ende der Achse und drehen Sie so das Schaufelrad, bis es wieder frei wird.
- Nehmen Sie, wenn nötig, den Schnipsel, der die Blockade verursachte, aus der Turbine heraus.



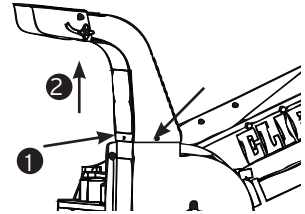
Achtung:

Entfernen Sie in jedem Fall das Hilfswerkzeug von der Achse und setzen Sie es wieder an seinem ursprünglichen Platz ein, bevor Sie die Maschine erneut anlassen.

A2 Blasrohr demontieren

Bei Verstopfung des Blasrohres oder zum Transport der Maschine kann man das Blasrohr demontieren.

- Schalten Sie den Motor aus.
- Lösen Sie die vier Bolzen am Blasrohr, um dieses demontieren zu können (1)
- Nehmen Sie das Blasrohr ab, indem Sie es hochschieben und entfernen Sie eine eventuelle Verstopfung (2).
- Montieren Sie anschließend alles sorgfältig und ziehen Sie die Bolzen gut an.

**Achtung:**

Starten Sie die Maschine erst, wenn alle Teile wieder an ihrem ursprünglichen Platz montiert sind.

A3 Liste mit Anzugsmomenten

Schraubenkopf gemäß DIN 931,912 u.ä.

Stärke

Gewinde

8.8

10.9

Normales Gewinde

M4	3,0	4,4
M5	5,9	8,7
M6	10	15
M8	25	36
M10	49	72
M12	85	125
M14	135	200
M16	210	310
M18	300	430
M20	425	610
M22	580	820
M24	730	1050
M27	1100	1550
M30	1450	2100

Feines Gewinde

M8 x 1 27

39

M10 x 1,25	52	76
M12 x 1,5	89	130
M14 x 1,5	145	215
M16 x 1,5	225	330
M18 x 1,5	340	485
M20 x 1,5	475	680
M22 x 1,5	630	900
M24 x 2	800	1150
M27 x 2	1150	1650
M30 x 2	1650	2350

(mit Reibungskoeffizient $\leftrightarrow = 0,14$)

A4 Risikoanalyse

Im Folgenden lesen Sie eine Zusammenfassung der Gefahren und Risiken, die mit der Aufbewahrung, dem Transport oder dem Betrieb dieses Häckslers verbunden sind. Nehmen Sie diese Gefahren zur Kenntnis und vermeiden Sie diese Risiken durch Beachtung der Vorschriften dieser Betriebsanleitung. Bedenken Sie, dass nicht nur der Benutzer gefährdet ist, sondern auch Dritte dieser Gefahr ausgesetzt sein können. Halten Sie Dritte stets auf Sicherheitsabstand.

- Verletzungen an den Händen, wenn die Schleuderschutzklappen aufgedrückt werden und in die Einfüllöffnung gegriffen wird.
- Verletzungen durch Schnipsel, die durch die Einfüllöffnung herausgeschleudert werden, wenn die Schleuderschutzklappen aufgedrückt werden.
- Gefahr schwerer oder tödlicher Verletzungen durch das Lösen eines Maschinenteils (Messer, Schrauben usw.) infolge mangelhafter Kontrolle und Wartung.
- Gefahr von Verletzungen durch Objekte, die an der Einfüll- oder Auswurfseite herausgeschleudert werden, nachdem Fremdoobjekte (Steine, Metall, Textilien, Kunststoff usw.) in die Maschine gelangt sind.
- Verletzung durch Herausschleudern von Schnipseln an der Auswurfseite der in Betrieb befindlichen Maschine.
- Verletzungen oder Schnittwunden an den Händen aufgrund der auslaufenden Messerwelle beim Öffnen der Mahlkammer.
- Verletzungen oder Schnittwunden an den Händen infolge der Demontage der Messerwelle.
- Verletzung oder Schnittwunden infolge des Herunterfallens einer Messerwelle nach der Demontage.
- Würgen oder Strangulierung, wenn ein lose hängendes Kleidungsstück mit eingezogen wird
- Verletzungen durch Umkippen der Maschine bei unvorsichtigem Transport.
- Brandgefahr, wenn Schnipsel und Holzreste die Kühlluftkanäle verstopfen.
- Reizung der Atemwege oder Lungenprobleme durch das Einatmen des erzeugten Staubs.
- Hörstörung durch unzureichenden Schutz des Gehörs beim Arbeiten.
- Prellung oder Verletzung beim Zuführen durch die Krafteinwirkung der Messer auf das Holz.
- Prellungen oder Verletzungen durch zurückschlagendes Holz bei der Zufuhr entlang dem Einfülltrichter.
- Nervenstörungen oder rheumatische Beschwerden, wenn ohne Ruhepausen lange Zeit gehäckselt wird.
- Gelenkbeschwerden durch Vibrationsübertragung bei dauerhafter Zufuhr dicker Äste
- Verletzung durch Berührung der Messer bei der Beseitigung von Verstopfungen oder der Durchführung von Wartungs- und Reinigungsarbeiten.
- Verletzungen durch Fall beim Fahren über einen Boden, der das Gewicht von Person und Maschine nicht tragen kann.

Diese Liste ist nicht vollständig und dient lediglich zur Information im Interesse der Sicherheit des Benutzers.

A5 Garantiebedingungen

Liebe Kundin, lieber Kunde,

Wir danken Ihnen für den Kauf eines ELIET-Erzeugnisses. Herzlichen Glückwunsch zum Kauf dieser Maschine, die Ihre Erwartungen und Ansprüche in den kommenden Jahren weit übertreffen wird. Bei ELIET setzen wir alles daran, dafür zu sorgen, dass unsere Produkte einwandfrei funktionieren. Deshalb haben Sie Anspruch auf eine Garantiezeit von 2 Jahren nach dem Ankauf.

Was beinhaltet die Garantie?

Das Konzipieren und Herstellen von Produkten erfolgt bei ELIET nach strengen Qualitätsregeln. Diese haben das Ziel, eine lange Lebensdauer und ständige Sicherheit zu gewährleisten. Deshalb ist ELIET gerne bereit, versteckte Mängel während der gesamten Einlaufzeit (die Garantiezeit) zu reparieren, dies unter der Bedingung, dass die vorgeschriebene Prozedur eingehalten wird.

Garantiebedingungen

Die Gewährleistungsverpflichtung von ELIET für neue Maschinen unterliegt den folgenden Bedingungen.

I. Garantiezeit

Die Garantiezeit beginnt mit dem Tag, an dem der Händler die Maschine beim Kunden anliefern (höchstens eine Woche nach dem Ankauf), und endet:

- Nach zwei Jahren bei privater Nutzung.
- Nach zwölf Monaten oder 100 Betriebsstunden bei Vermietung.
- Nach zwölf Monaten oder 100 Betriebsstunden bei semi-professioneller und/oder professioneller Nutzung.

Der Kunde, der diese Garantie in Anspruch nehmen möchte, muss das erworbene Produkt bei ELIET registrieren lassen und über Internet den Registrierungsbogen auf der Website ausfüllen:

www.elieta.eu. Wenn Sie keinen Internetanschluss besitzen, müssen Sie die beiliegende Registrierungskarte vollständig ausfüllen und an ELIET zurücksenden.

II. Was fällt nicht unter die Garantie ?

- Verschleißteile werden nicht von den Garantiebedingungen gedeckt : (wie beispielsweise Messer, Lager, Riemen, Ketten, Zahnräder, Reifen, Lampen, Sicherungen usw.).
- Wenn sich herausstellt, dass ein Defekt auf eine unsachgemäße Nutzung, Nachlässigkeit oder Folgeschäden durch äußere Einwirkungen (Herunterfallen, Schnipsel, Fremdkörper, Unfall) zurückzuführen ist.
- Wenn sich herausstellt, dass der Defekt durch eine inkorrekte Wartung der Maschine entgegen den regelmäßigen Wartungsvorschriften verursacht wurde.
- Wenn ein Defekt durch unsachgemäße Reparatur von einem nicht von ELIET anerkannten Händler oder nach dem Einsatz von nicht originalen ELIET-Ersatzteilen auftritt.
- Wenn der Defekt das Ergebnis unrechtmäßig vorgenommener Änderungen am ursprünglichen Konzept der Maschine ist.
- Wenn der Fehler durch eine Nutzung der Maschine auftritt, die nicht den in dieser Anleitung enthaltenen Anweisungen entspricht.
- Wenn die vorgeschriebene Garantieprozedur nicht befolgt wurde oder wenn die Garantiezeit

abgelaufen ist.

- Für alle Probleme mit dem Motor können Sie sich an den vom Hersteller anerkannten Wartungsdienst der Motorenmarke wenden.

III. Vorgehensweise

- **1. Schritt:** Am Tag des Ankaufs muss der Kunde den Ankauf online auf dem Registrierungsbogen auf www.elieta.eu angeben. Darüber hinaus soll die beiliegende Registrierungskarte am Tag des Ankaufs vollständig ausgefüllt werden. Der erste Teil des Formulars muss innerhalb eines Monats an ELIET zurückgeschickt werden. Der Kunde muss alle verbleibenden Teile der Karte sowie die Kaufrechnung gut aufbewahren, bis die Garantiezeit abgelaufen ist.
- **2. Schritt:** Wenn ein Mangel auftritt, muss dies von einem von ELIET anerkannten Fachhändler geprüft werden. Ist der Händler der Ansicht, dass es sich dabei tatsächlich um einen Fabrikationsfehler handelt, kann dieser Händler entsprechend den angegebenen Bedingungen die Garantie in Anspruch nehmen.
- **3. Schritt:** Für jeden Garantierantrag muss ein offizielles Antragsformular vollständig ausgefüllt werden. Händler können diese Formulare bei ELIET oder bei einem Importeur/Agenten von ELIET anfordern.
- **4. Schritt:** Der Händler bestellt die Teile, die für die Reparatur erforderlich sind. Anschließend faxt der Händler den Bestellschein gemeinsam mit dem ausgefüllten Garantief formular und einer Kopie der Registrierungskarte.
- **5. Schritt:** Das Garantief formular muss an die Kaufrechnung geheftet und an ELIET oder einen Importeur/Agenten von ELIET gesendet werden.
- **6. Schritt:** ELIET sendet die bestellten Ersatzteile entsprechend den normalerweise geltenden Liefer- und Zahlungsbedingungen an den Händler.
- **7. Schritt:** Der technische Dienst von ELIET untersucht zunächst die defekten Ersatzteile, bevor eine Garantief anfrage anerkannt bzw. abgelehnt wird. ELIET behält sich das Recht vor, eigenständig zu entscheiden, ob ein Kunde vollkommen entsprechend den Bedingungen für die gesetzliche einjährige oder zweijährige Garantie gehandelt hat. Defekte Teile werden automatisch Eigentum von ELIET.
- **8. Schritt:** Wenn eine Garantief anfrage bewilligt wird, erstattet ELIET die garantierten Ersatzteile. Arbeitskosten für Reparaturen werden niemals erstattet.

IV. Verfahren bei Transportschäden

- Alle Güter werden ab Fabrik geliefert. Das Transportrisiko liegt vollständig auf Seiten des Kunden. Aus diesem Grund rät ELIET dringend an, die gelieferten Waren beim Empfang zu kontrollieren.
- Der festgestellte Schaden muss auf dem Lieferschein vor der Unterzeichnung vermerkt werden. Sorgen Sie dafür, dass der Fahrer des Transportunternehmens neben der Angabe des Schadens auf Ihrem Exemplar unterschreibt.
- In Ermangelung einer schriftlichen und unterschriebenen Erklärung auf dem Lieferschein wird die Transportversicherung jegliche Haftung ablehnen.
- Jeder Antrag auf Schadensersatz muss beim Transportunternehmen gemeinsam mit einer Kopie des Lieferscheins und einem Begleitschreiben, in dem die Beanstandung explizit beschrieben wird, eingereicht werden.
- Die Maschine muss im Originalzustand bleiben, bis die Versicherung des Transportunternehmens die Maschine untersucht hat.

**REGISTRATIONCARD
ELIET CUSTOMER SERVICE**

To be able to claim the full rights to which you are entitled, it is important to register within a month after the date of purchase. Therefore fill out this registration form and return the first registration card to the ELIET Customer Service. Your purchase should be registered on the ELIET website: www.eliet.be

**REGISTRATIEKAART
ELIET KLANTDIENST**

Om als klant, aanspraak te kunnen maken op waarborg dient men zich binnen de maand na aankoop bij ELIET te registreren. Hierop volgt u ondersteunend document volledig in en stuurt het eerste deel van deze registratiekaart naar de ELIET klantendienst terug. Registreer uw aankoop op de ELIET website: www.eliet.be

**CARTE
SERVIC**

Pour profiter de tous les droits à which you are entitled, it is important to register within a month after the date of purchase. Therefore fill out this registration form and return the first registration card to the ELIET Customer Service. Your purchase should be registered on the ELIET website: www.eliet.be



Customer Identity / Klantgegevens / Données du Client / Kundendaten

Name / Naam / Nom / Name _____ First Name / Voornaam / Prénom / Vorname _____

Street / Straat / Rue / Strasse _____ Nr / No / N° / Nr _____ Box / Bus / Boîte / App. _____

City code / Poste / Code Postal / Postleitzahl _____ City / Plaats / Ville / Stadt _____ Country / Land / Pays / Land _____

Telephone / Telefoon / Téléphone / Telefon-Nr. _____ Fax / Fax / Télécopieur / Fax _____

E-mail _____

Machine Identity / Machinegegevens / Données de machine / Daten Maschine

Model / Model / Modèle / Modell _____ Year of manufacture / Beschaff / L'année de construction / Baujahr _____

Article Code / Artikel code / Code d'article / Artikel-Nr. _____ Serialnumber / Seriennummer / Numéro de série / Serien-Nr _____

Date / Datum / Date / Datum _____

Signature _____ Stamp of dealer _____
Handtekening _____ Stempel van handelaar _____
Signature _____ Cachet de revendeur _____
Unterschrift _____ Stempel Fachhändler _____

I declare that all information that was filled in is correct and truthful. I also declare to have read and understood the operation manual and the warranty conditions. Ik verklaar dat al deze gegevens waarheidsgetrouw werden ingevuld. Hierdoor geef ik te kennen de gebruiksaanwijzing en het bijbehorende te hebben gelezen en begrepen. Je déclare que tous les données complétées sont correctes et véridiques. Je déclare également d'avoir lu et comprise les notices de mode d'emploi et les conditions de garantie. Ich erkläre hiermit, dass alle angegebenen Daten korrekt und wahrheitsgemäß gemacht wurden. Ich erkläre ebenfalls, dass ich die Garantiebedingungen gelesen und verstanden habe.

Put a crossmark to which application this machine was used. Zet een kruis bij de toepassing waarbij deze machine wordt ingezet. Indiquez avec une croix l'environnement dans lequel la machine a été utilisée. Kreuzen Sie an, für welche Art von Gebrauch die Maschine bestimmt ist.

- Home use / Particulier gebruik / Usage particulier / Private Nutzung
- Professional Landscaping / Hoveniersbedrijf / Usage Professionnel / Gewerbliche Nutzung
- Forestry / Bosbouw / Forêt / Forstbetrieb
- Public Groundscare / Openbare groenvoorziening / Espaces Verts Public / Öffentliche Grünflächenversorgung
- Rental / Verhuur / Location / Vermietung

**Dit document dient binnen de maand na aankoop teruggestuurd te worden naar de ELIET Klantendienst.
This document has to be returned to ELIET Customer Service within a month after purchase.
Renvoyez ce document au Service après-vente ELIET dans le mois suivant à la date d'achat.
Dieses Dokument muss innerhalb eines Monats nach Kaufdatum an den ELIET Kundendienst zurückgeschickt werden.**

