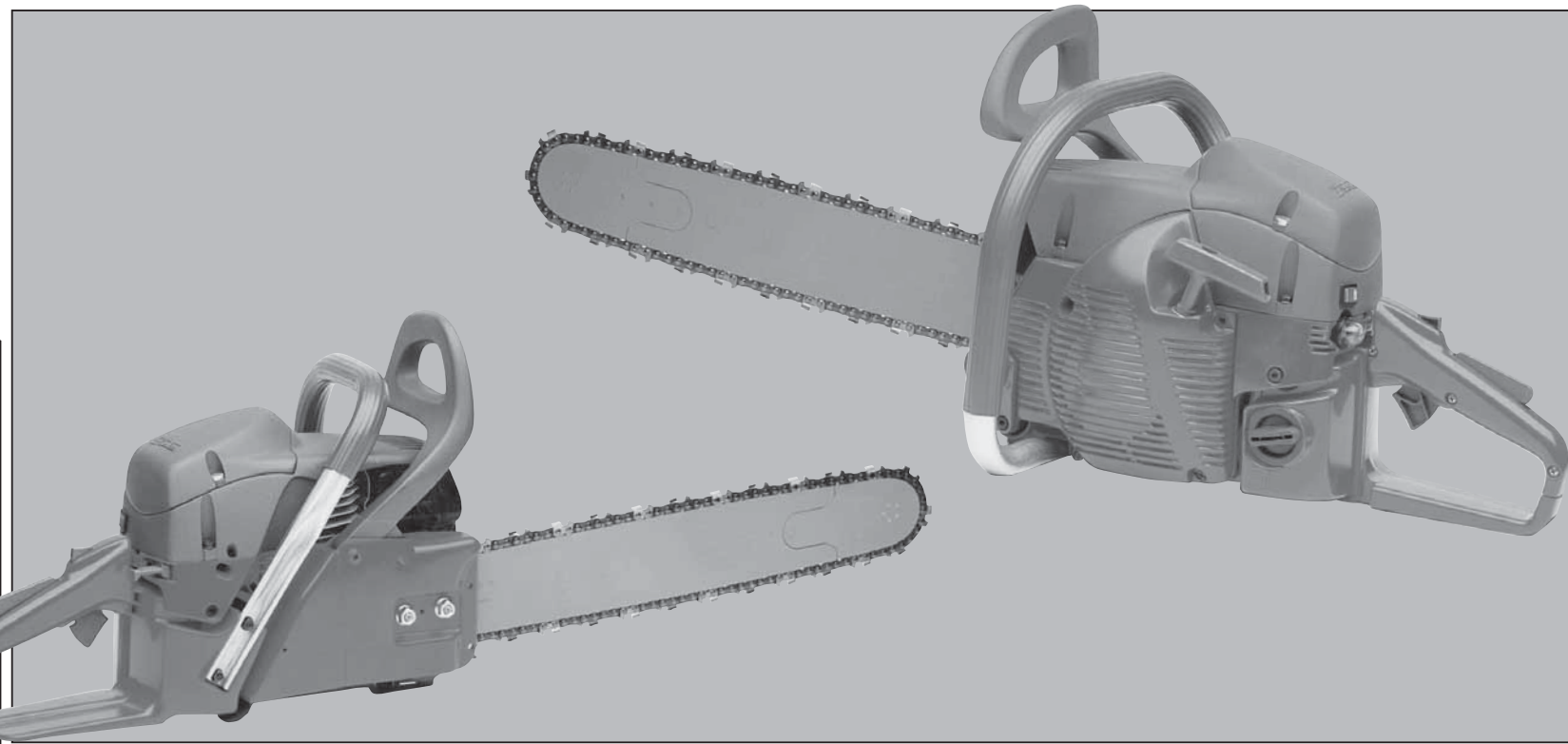


- I** MANUALE DI USO E MANUTENZIONE
- GB** OPERATOR'S INSTRUCTION BOOK
- F** MANUEL D'UTILISATION ET D'ENTRETIEN
- D** BEDIENUNGSANLEITUNG
- E** MANUAL DE INSTRUCCIONES
- NL** GEBRUIKSAANWIJZING



our **power**, your **passion**



We care

Quality Ethics Environment
ISO 9001 - SA 8000 - ISO 14001

156 (56.5 cm³) - **162** (61.5 cm³)

I

INTRODUZIONE

ISTRUZIONI ORIGINALI

Per un corretto impiego della motosega e per evitare incidenti, non iniziare il lavoro senza aver letto questo manuale con la massima attenzione. Su questo manuale sono indicate le spiegazioni di funzionamento dei vari componenti e le istruzioni per i necessari controlli e per la manutenzione.

N.B. Le descrizioni e le illustrazioni contenute nel presente manuale si intendono non rigorosamente impegnative. La Ditta si riserva il diritto di apportare eventuali modifiche senza impegnarsi ad aggiornare di volta in volta questo manuale.

GB

INTRODUCTION

TRANSLATION OF ORIGINAL INSTRUCTIONS

To correctly use the chainsaw and prevent accidents, do not start work without having first carefully read this manual. You will find explanations concerning the operation of the various parts plus instructions for necessary checks and relative maintenance.

Note: Illustrations and specifications in this manual may vary according to Country requirements and are subject to change without notice by the manufacturer.

F

INTRODUCTION

TRADUCTION DES INSTRUCTIONS ORIGINALES

Pour un emploi correct de la tronçonneuse et pour éviter les accidents, ne commencez pas le travail sans avoir d'abord lu attentivement le manuel. Vous trouverez les descriptions du fonctionnement des divers composants et les instructions pour les contrôles nécessaires et pour l'entretien.

N.B. Les descriptions et les illustrations contenues dans ce manuel n'engagent pas rigoureusement le constructeur. La société se réserve le droit d'apporter d'éventuelles modifications sans devoir mettre à jour à chaque fois le manuel.

D

EINLEITUNG

ÜBERSETZUNG DER ORIGINALANLEITUNGEN

Lesen Sie diese Broschüre vor Arbeitsbeginn aufmerksam durch, um mit der Kettensäge richtig umgehen zu können und Unfälle zu vermeiden. In dieser Bedienungsanleitung finden Sie die Erklärung der Funktionsweise der verschiedenen Bauteile und Hinweise zu den anfallenden Kontroll- und Wartungsarbeiten.

Anm.: Die in dieser Broschüre enthaltenen Beschreibungen und Abbildungen sind unverbindlich. Der Hersteller behält sich das Recht vor, eventuelle Veränderungen vorzunehmen, ohne jeweils vorher eine Anpassung der vorliegenden Bedienungsanleitung vorzunehmen.

E

INTRODUCCION

TRADUCCIÓN DE LAS INSTRUCCIONES ORIGINALES

Para una correcta utilización de la motosierra y para evitar accidentes, no empiece a trabajar sin haber leído atentamente este manual. Ud. encontrará las explicaciones de funcionamiento de los diferentes componentes y las instrucciones para el control y mantenimiento de la motosierra.

P.D. Las descripciones contenidas en el presente manual no se consideran rigurosamente obligatorias. La empresa se reserva el derecho de aportar eventuales modificaciones sin obligarse a poner al día este manual.

NL

INLEIDING

VERTALING VAN DE OORSPRONKELIJKE INSTRUCTIES

Om de motorzaag op de juiste manier te kunnen gebruiken en ongelukken te voorkomen eerst deze gebruiksaanwijzing aandachtig doorlezen alvorens ermee te gaan werken. In deze gebruiksaanwijzing zijn de uitleg van de werking van de verschillende onderdelen en de instructies voor de noodzakelijke controles en het onderhoud opgenomen.

N.B.: De beschrijvingen en de figuren in deze gebruiksaanwijzing zijn niet bindend. De fabrikant reserveert zich het recht eventuele veranderingen aan te brengen zonder zich te verplichten iedere keer deze gebruiksaanwijzing bij te werken.



ATTENZIONE!!!



RISCHIO DI DANNO UditIVO

NELLE NORMALI CONDIZIONI DI UTILIZZO, QUESTA MACCHINA PUÒ COMPORTARE PER L'OPERATORE ADDETTO, UN LIVELLO DI ESPOSIZIONE PERSONALE E GIORNALIERO A RUMORE PARI O SUPERIORE A

85 dB(A)



ACHTUNG!!!



HÖRSCHADEN - RISIKO

UNTER NORMALEN ANWENDUNGSBEDINGUNGEN KANN DIESES GERÄT DIE BEDIENUNGSPERSON EINEM TÄGLICHEN GERÄUSCHPEGEL VON

85 dB(A)

ODER MEHR AUSSETZEN



WARNING!!!



RISK OF DAMAGING HEARING

IN NORMAL CONDITIONS OF USE, THIS MACHINE MAY INVOLVE A DAILY LEVEL OF PERSONAL EXPOSURE TO NOISE FOR THE OPERATOR EQUAL TO OR GREATER THAN

85 dB(A)



ATENCION!!!



RIESGO DE DAÑO AUDITIVO

EN NORMALES CONDICIONES DE UTILIZACIÓN, ESTA MAQUINA PUEDE TOLERAR, PARA EL OPERADOR ENCARGADO, UN NIVEL DE EXPOSICIÓN DIARIO A RUIDO EQUIVALENTE O SUPERIOR A

85 dB(A)



ATTENTION!!!



DANGER D'ATTEINTE A L'OUÏE

L'OPERATEUR UTILISANT NORMALEMENT CETTE MACHINE PEUTS S'EXPOSER QUOTIDIENNEMENT A UN BRUIT EGAL OU DEPASSANT

85 dB(A)



LET OP!!!



HOORSCHADEGEFLUIT

IN ZIJN NORMAAL GEBRUIKSTOESTAND KAN DEZE MACHINE VOOR DE BESTEMDE OPERATOR EEN DAGELIJKS PERSOONLIJK LAWAAIBLOOTSTELLING MET ZICH MEEBRENGEN, DIE

85 dB(A)

OF MEER BEDRAAGT

I INDICE

INTRODUZIONE _____	2	UTILIZZO _____	26
SPIEGAZIONE SIMBOLI E AVVERTENZE DI SICUREZZA _____	4	MANUTENZIONE _____	34
COMPONENTI DELLA MOTOSEGA _____	5	RIMESSAGGIO _____	40
NORME DI SICUREZZA _____	6	DATI TECNICI _____	44
MONTAGGIO BARRA E CATENA _____	12	DICHIARAZIONE DI CONFORMITÀ _____	48
AVVIAMENTO _____	14	TABELLA DI MANUTENZIONE _____	50
ARRESTO MOTORE _____	24	RISOLUZIONE DEI PROBLEMI _____	53
		CERTIFICATO DI GARANZIA _____	56

GB CONTENTS

INTRODUCTION _____	2	USE _____	26
EXPLANATION OF SYMBOLS AND SAFETY WARNINGS _____	4	MAINTENANCE _____	34
CHAIN SAW COMPONENTS _____	5	STORAGE _____	40
SAFETY PRECAUTION _____	6	TECHNICAL DATA _____	44
FITTING THE BAR AND CHAIN _____	12	DECLARATION OF CONFORMITY _____	48
STARTING _____	14	MAINTENANCE CHART _____	50
STOPPING THE ENGINE _____	24	TROUBLE SHOOTING CHART _____	53
		WARRANTY CERTIFICATE _____	56

F INDEX

INTRODUCTION _____	2	ENTRETIEN _____	34
EXPLICATION DES SYMBOLES ET REGLES DE SECURITE _____	4	REMISSAGE _____	40
COMPOSANTS DE LA TRONCONEUSE _____	5	DONNEES TECHNIQUES _____	44
NORMES DE SECURITE _____	7	DECLARATION DE CONFORMITÉ _____	48
MONTAGE GUIDE ET CHAINE _____	12	TABEAU D'ENTRETIEN _____	51
MISE IN ROUTE _____	14	RÉSOLUTION DES PROBLÈMES _____	54
ARRET DU MOTEUR _____	26	CERTIFICAT DE GARANTIE _____	56
UTILISATION _____	26		

D INHALT

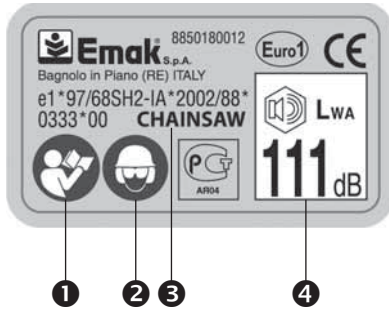
ENLEITUNG _____	2	GEBRAUCH _____	27
ERLAUTERUNG DER SYMBOLE UND SICHERHEITSHINWEISE _____	4	INSTANDHAL _____	35
BAUTEILE DER KETTENSÄGE _____	5	LÄNGERUNG _____	41
SICHERHEITSVORKERUNGEN _____	8	TECHNISCHE ANGABEN _____	44
SCHWERT- UND KETTENMONTAGE _____	13	KONFORMITATS-ERKLARUNG _____	48
ANLASSEN _____	15	WARTUNGSTABELLE _____	51
MOTOR ABSTELLEN _____	25	STÖRUNGSBEHEBUNG _____	54
		GARANTIE-ZERTIFICAT _____	57

E INDICE

INTRODUCCION _____	2	UTILIZACION _____	27
EXPLICACION SIMBOLOS Y ADVERTENCIÂS DE SEGURIDAD _____	4	MANTENIMIENTO _____	35
COMPONENTES DE LA MOTOSIERRA _____	5	ALMACENAJE _____	41
NORMAS DE SEGURIDAD _____	8	DATOS TECNICOS _____	44
MONTAJE DE LA BARRA Y LA CADENA _____	13	DECLARACION DE CONFORMIDAD _____	48
PUESTA EN MARCHA _____	15	TABLA DE MANTENIMIENTO _____	52
PARADA DEL MOTOR _____	25	RESOLUCIÓN DE PROBLEMAS _____	55
		CERTIFICADO DE GARANTIA _____	57

NL INHOUD

INLEIDING _____	2	ONDERHOUD _____	35
UITLEG VAN DE VEILIGHEIDSSYMBOLLEN _____	4	OPSLAG _____	41
ONDERDELEN VAN DE MOTORZAAG _____	5	TECHNISCHE GEGEVENS _____	44
VEILIGHIDSVOORSCHRIFTEN _____	9	CONFORMITEITS-ERKLARING _____	48
ZAAGBLAD- EN KETTINGMONTAGE _____	13	ONDERHOUDSTABEL _____	52
STARTEN _____	15	OPLOSSEN VAN PROBLEMEN _____	55
STOPPEN VAN DE MOTOR _____	25	GARANTIE BEWIJS _____	57
GEBRUIK _____	27		

I SPIEGAZIONE SIMBOLI E AVVERTENZE DI SICUREZZA**GB EXPLANATION OF SYMBOLS AND SAFETY WARNINGS****F EXPLICATION DES SYMBOLES ET REGLES DE SECURITE****D ERLÄUTERUNG DER SYMBOLE-UND SICHERHEITSHINWEISE****E EXPLICACION SIMBOLOS Y ADVERTENCIAS DE SEGURIDAD****NL UITLEG VAN DE VEILIGHEIDSSYMBOLEN**

- I** 1 - Leggere il manuale di uso e manutenzione prima di utilizzare questa macchina.
 2 - Indossare casco, occhiali e cuffie di protezione.
 3 - Tipo di macchina: **MOTOSEGA**.
 4 - Livello di potenza acustica garantita
 5 - Numero di serie
 6 - Marchio CE di conformità.

- D** 1 - Betriebsanleitung vor der Inbetriebnahme lesen.
 2 - Immer Helm, Schutzbrille und Geräuschschutz tragen.
 3 - Gerät: **KETTENSÄGE**.
 4 - Garantierter akustischer Schalleistungspegel.
 5 - Seriennummer
 6 - CE-Zeichen.

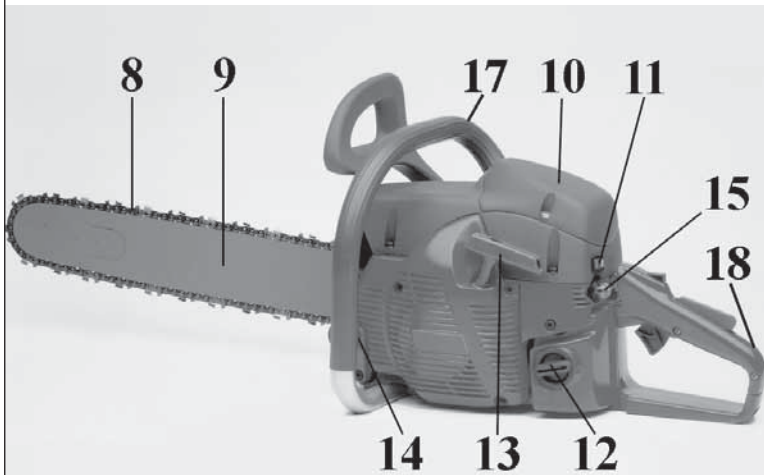
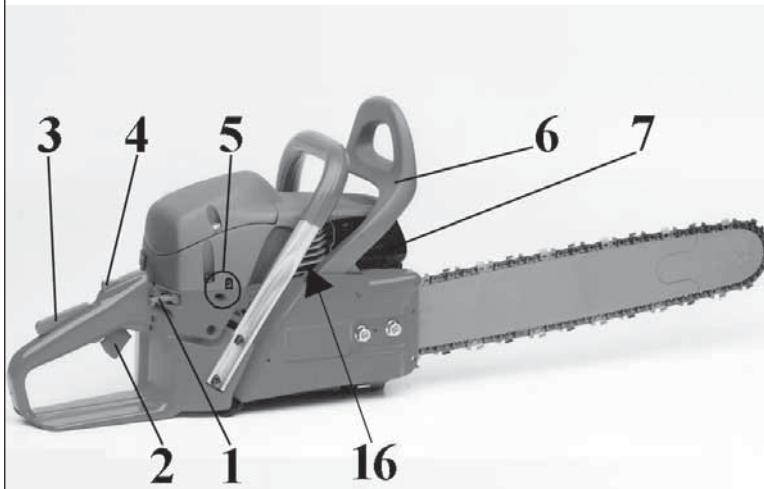


- GB** 1 - Read operator's instruction book before operating this machine.
 2 - Wear head, eye and ear protection.
 3 - Type of machine: **CHAINSAW**.
 4 - Guaranteed sound power level
 5 - Serial number
 6 - CE conformity marking.

- E** 1 - Antes de utilizar esta máquina, leer el manual de instrucciones.
 2 - Llevar casco, gafas y auriculares de protección.
 3 - Tipo de máquina: **MOTOSIERRA**.
 4 - Nivel de potencia acústica garantizado.
 5 - Número de serie
 6 - Marcha CE de conformidad.

- F** 1 - Lire le manuel avant d'utiliser cette machine.
 2 - Porter casque, visière et protège-oreilles.
 3 - Type de machine : **TRONÇONNEUSE**.
 4 - Niveau de puissance acoustique garanti.
 5 - Numéro de série
 6 - Label CE de conformité.

- NL** 1 - Lees de gebruikshandleiding alvorens u met de machine gaat werken.
 2 - Draag oog, -oor-en hoofdbescherming.
 3 - Type machine: **KETTINGZAAG**.
 4 - Gegarandeerd acoustisch vermogensniveau.
 5 - Serienummer
 6 - EG-conformiteitsmerk.



I COMPONENTI DELLA MOTOSEGA

- | | |
|-------------------------------|---------------------------------|
| 1 - Leva comando starter | 11 - Interruttore di massa |
| 2 - Leva acceleratore | 12 - Tappo serbatoio carburante |
| 3 - Leva fermo acceleratore | 13 - Impugnatura avviamento |
| 4 - Leva di semiaccelerazione | 14 - Tappo serbatoio olio |
| 5 - Viti registro carburatore | 15 - Bulbo primer |
| 6 - Leva freno inerziale | 16 - Valvola di decompressione |
| 7 - Marmitta | 17 - Impugnatura anteriore |
| 8 - Catena | 18 - Impugnatura posteriore |
| 9 - Barra | |
| 10 - Coperchio filtro aria | |

GB CHAIN SAW COMPONENTS

- | | |
|----------------------------------|--------------------------|
| 1 - Choke lever | 10 - Air filter cover |
| 2 - Throttle trigger | 11 - On/off switch |
| 3 - Throttle trigger lockout | 12 - Fuel tank cap |
| 4 - Half throttle lock | 13 - Starter handle |
| 5 - Carburetor adjustment screws | 14 - Oil tank cap |
| 6 - Inertial brake lever | 15 - Primer bulb |
| 7 - Exhaust muffler | 16 - Decompression valve |
| 8 - Chain | 17 - Front handle |
| 9 - Guide bar | 18 - Rear handle |

F COMPOSANTS DE LA TRONCONNEUSE

- | | |
|--------------------------------|----------------------------------|
| 1 - Levier starter | 10 - Couvercle filtre air |
| 2 - Levier accélérateur | 11 - Interrupteur de masse |
| 3 - Levier accélérateur bloqué | 12 - Bouchon réservoir carburant |
| 4 - Levier demi-accélération | 13 - Poignée démarrage |
| 5 - Vis réglage carburateur | 14 - Bouchon réservoir huile |
| 6 - Levier frein inertiel | 15 - Pompe primer |
| 7 - Pot d'échappement | 16 - Valve de décompression |
| 8 - Chaîne | 17 - Poignée avant |
| 9 - Guide | 18 - Poignée arrière |

D BAUTEILE DER KETTENSÄGE

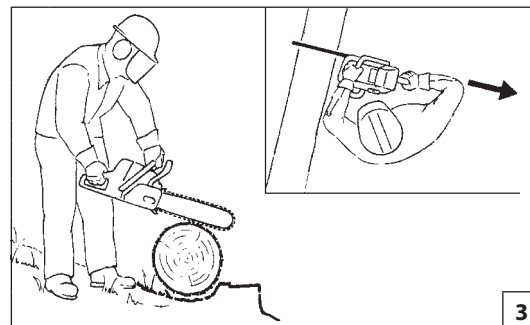
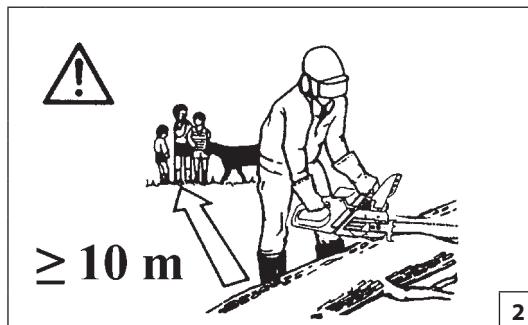
- | | |
|--------------------------------|--------------------------|
| 1 - Chokehebel | 10 - Luftfilterdeckel |
| 2 - Gashebel | 11 - Ein/Aus-Schalter |
| 3 - Sicherheitsgasgriff | 12 - Tankdeckel |
| 4 - Halbgasarretierung | 13 - Startergriff |
| 5 - Vergaser-Einstellschrauben | 14 - Öltankdeckel |
| 6 - Hebel Inertialbremse | 15 - Starterpumpe |
| 7 - Schalldämpfer | 16 - Druckreduzierventil |
| 8 - Kette | 17 - Vorderer Griff |
| 9 - Schwert | 18 - Hinterer Griff |

E COMPONENTES DE LA MOTOSIERRA

- | | |
|------------------------------------|---------------------------------|
| 1 - Palanca cebador | 10 - Tapa filtro |
| 2 - Palanca del acelerador | 11 - Interruptor de masa |
| 3 - Palanca de tope del acelerador | 12 - Tapón depósito combustible |
| 4 - Palanca de semiaceleración | 13 - Empuñadura |
| 5 - Tornillo regulación carburador | 14 - Tapón depósito aceite |
| 6 - Palanca freno inercial | 15 - Burbuja primer |
| 7 - Silenciador | 16 - Válvula de descompresión |
| 8 - Cadena | 17 - Empuñadura delantera |
| 9 - Barra | 18 - Empuñadura trasera |

NL ONDERDELEN VAN DE MOTORZAAG

- | | |
|--------------------------------|--------------------------|
| 1 - Chokehendel | 10 - Luchtfilterdeksel |
| 2 - Gashendel | 11 - Aan/Uitschakelaar |
| 3 - Gashendelblokkering | 12 - Brandstoftankdop |
| 4 - Halfgasvergrendeling | 13 - Startgreep |
| 5 - Afstelschroeven carburator | 14 - Olietankdop |
| 6 - Inertieremhendel | 15 - Vlotterbalg |
| 7 - Uitlaat | 16 - Decompressieklep |
| 8 - Ketting | 17 - Handgreep vooraan |
| 9 - Zaagblad | 18 - Handgreep achteraan |



Italiano English

NORME DI SICUREZZA

SAFETY PRECAUTIONS

⚠ ATTENZIONE - La motosega, se ben usata, è uno strumento di lavoro rapido, comodo ed efficace; se usata in modo non corretto o senza le dovute precauzioni potrebbe diventare un attrezzo pericoloso. Perché il vostro lavoro sia sempre piacevole e sicuro, rispettare scrupolosamente le norme di sicurezza riportate qui di seguito e nel corso del manuale.

⚠ ATTENZIONE: Il sistema di accensione della vostra unità, produce un campo elettromagnetico di intensità molto bassa. Questo campo può interferire con alcuni pacemaker. Per ridurre il rischio di lesioni gravi o mortali, le persone con pacemaker dovrebbero consultare il proprio medico e il costruttore del pacemaker prima di utilizzare questa macchina.

- 1 - Non utilizzare la motosega prima di essere istruiti in modo specifico sull'uso. L'operatore alla prima esperienza deve esercitarsi prima dell'utilizzo sul campo.
- 2 - La motosega deve essere usata solo da persone adulte, in buone condizioni fisiche e a conoscenza delle norme d'uso.
- 3 - Non usare la motosega in condizioni di affaticamento fisico o sotto l'effetto di alcool, droghe o farmaci (Fig. 1).
- 4 - Non indossare sciarpe, bracciali o altro che possa essere preso nella macchina o nella catena. Usare abiti aderenti con protezione antitaglio (vedi pag. 10-11).
- 5 - Indossare scarpe protettive antisdrucchiolo, guanti, occhiali, cuffia e casco di protezione (vedi pag. 10-11).
- 6 - Non permettere ad altre persone di restare entro il raggio d'azione della motosega durante l'avviamento o il taglio (Fig. 2).
- 7 - Non iniziare il taglio finché l'area di lavoro non sia completamente pulita e sgombra. Non tagliare in vicinanza di cavi elettrici.
- 8 - Tagliare sempre in posizione stabile e sicura (Fig. 3).
- 9 - Usare la motosega solo in luoghi ben ventilati, non utilizzare in atmosfera esplosiva, infiammabile o in ambienti chiusi (Fig. 4).
- 10 - Non toccare la catena o fare manutenzione quando il

motore è in moto.

- 11 - È proibito applicare alla presa di forza della motosega alcun dispositivo che non sia quello fornito dal costruttore.
- 12 - Mantenere tutte le etichette con i segnali di pericolo e di sicurezza in perfette condizioni. In caso di danneggiamenti o deterioramenti occorre sostituirle tempestivamente (Vedi pag. 4).
- 13 - Non utilizzare la macchina per usi diversi da quelli indicati dal manuale (vedi pag. 32).
- 14 - Non abbandonare la macchina con il motore acceso.
- 15 - Controllare giornalmente la motosega per assicurarsi che ogni dispositivo, di sicurezza e non, sia funzionante.
- 16 - Seguire sempre le nostre istruzioni per le operazioni di manutenzione.
- 17 - Non lavorare con una motosega danneggiata, mal riparata, mal montata o modificata arbitrariamente. Non togliere o danneggiare o rendere inefficace alcun dispositivo di sicurezza. Utilizzare solo barre della lunghezza indicata in tabella.
- 18 - Non effettuare mai da soli operazioni o riparazioni che non siano di normale manutenzione. Rivolgersi soltanto ad officine specializzate ed autorizzate.
- 19 - Non mettere in moto la motosega priva del carter copricatena.
- 20 - In caso di necessità della messa fuori servizio della motosega, non abbandonarla nell'ambiente, ma consegnarla al Rivenditore che provvederà alla corretta collocazione.
- 21 - Consegnate o prestate la motosega soltanto a persone esperte e a conoscenza del funzionamento e del corretto utilizzo della macchina. Consegnate anche il Manuale con le istruzioni d'uso, da leggere prima di iniziare il lavoro.
- 22 - Rivolgetevi sempre al vostro Rivenditore per qualsiasi altro chiarimento o intervento prioritario.
- 23 - Conservare con cura il seguente Manuale e consultarlo prima di ogni utilizzo della macchina.

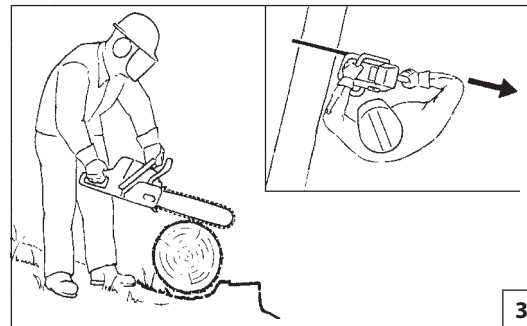
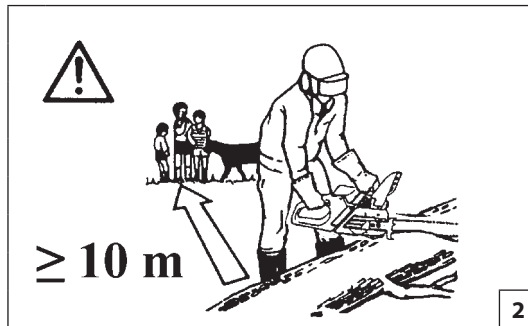
⚠ WARNING - If correctly used, the chainsaw is a quick, easy to handle and efficient tool; if used improperly or without the due precautions it could become a dangerous tool. For pleasant and safe work, always strictly comply with the safety rules that follow and throughout this manual.

⚠ WARNING: The ignition system of your machine produces an electromagnetic field of very low intensity. This field could interfere with certain pacemakers. To reduce the risk of serious or fatal injury, persons with pacemakers should consult their doctor or the manufacturer of the pacemaker before using this machine.

- 1 - Do not use the chainsaw until you have completely understood the specific operating methods. First time users must familiarize themselves thoroughly with the operation of the machine before working in the field.
- 2 - The chainsaw must only be used by adults in good physical condition with knowledge of the operating instructions.
- 3 - Do not use the chainsaw when you are physically tired or if you have taken alcohol, drugs, or medication (Fig. 1).
- 4 - Never wear scarves, bracelets or anything else which could be taken up by the machine or chain. Wear close-fitting safety clothing (look pag. 10-11).
- 5 - Wear protective non-slip safety shoes, gloves, glasses, ear protection and safety helmet (look pag. 10-11).
- 6 - Never allow bystanders to remain within your working area when starting or cutting with the saw (Fig. 2).
- 7 - Do not start cutting until you have a clear work area. Do not cut near electric cables.
- 8 - Always cut from a firm-footed and safe position (Fig. 3).
- 9 - Only use the chainsaw in well-ventilated places, do not operate the chainsaw in explosive or flammable atmospheres or in closed environments (Fig. 4).
- 10 - Never touch the chain or attempt to service the saw while the engine is running.

--	--	--	--

English	Français	
SAFETY PRECAUTIONS	NORMES DE SECURITE	
<p>11 - It is prohibited to fit any device other than that supplied by the manufacturer.</p> <p>12 - All labels with health hazards must be kept in good conditions. In case of damage or deterioration, immediately substitute them (see pag.4).</p> <p>13 - Do not utilize the machine for uses different from the ones specified in the manual (see pag. 32).</p> <p>14 - Never leave the machine unattended with the engine running.</p> <p>15 - Check the chainsaw each day to ensure that each device, whether for safety or otherwise, is functional.</p> <p>16 - Always follow the manufacturer's instructions for the maintenance operations.</p> <p>17 - Never use a damaged, modified, or improperly repaired or assembled chainsaw. Do not remove, damage or deactivate any of the safety devices. Only use bars of the length indicated in the table.</p> <p>18 - Never carry out operations or repairs on your own that are other than routine maintenance. Call specialised and authorised workshops only.</p> <p>19 - Never start up the chainsaw without the chain cover fitted.</p> <p>20 - If your chainsaw is no longer usable, dispose of it properly without damaging the environment by handing it in to your local Dealer who will arrange for its correct disposal.</p> <p>21 - Only loan your saw to expert users who are completely familiar with saw operation and correct use. Give other users the manual with operating instructions, which they should read before using the saw.</p> <p>22 - All saw service, other than the operations shown in the present manual, should be performed by competent personnel.</p> <p>23 - Keep this manual on hand and consult it before each use of the tool.</p>	<p>⚠ ATTENTION - Si vous utilisez correctement la tronçonneuse, vous aurez un instrument de travail rapide, pratique et efficace; utilisé de façon non correcte ou sans adopter les précautions nécessaires, cet instrument pourrait s'avérer dangereux. Pour que votre travail soit toujours agréable et sûr, respectez scrupuleusement les mesures de sécurité reportées ici et au cours du manuel.</p> <p>⚠ ATTENTION : Le système de mise en marche de l'unité produit un champ électromagnétique de très basse intensité. Ce champ peut créer des interférences avec certains pacemakers. Pour réduire le risque de lésions graves ou mortelles, les porteurs de pacemaker devraient consulter leur médecin et le fabricant du pacemaker avant d'utiliser cette machine.</p> <ol style="list-style-type: none"> 1 - N'utilisez la tronçonneuse que lorsque vous aurez appris à le faire. L'opérateur inexpert devrait s'exercer avant d'utiliser la machine sur le terrain. 2 - La tronçonneuse ne doit être utilisée que par des adultes en bonnes conditions physiques et ayant pris connaissance. 3 - N'utilisez pas la tronçonneuse si vous êtes physiquement fatigué ou sous l'influence de l'alcool, de drogues ou de médicaments (Fig. 1). 4 - Ne portez pas d'écharpe, de bracelets ou d'autres objets qui pourraient se prendre dans la machine ou dans la chaîne. Utilisez des vêtements adhérents pourvus de protection anti-coupure (voir pag. 10-11). 5 - Portez des chaussures de protection antidérapantes, des gants, des lunettes, des protège-oreilles et un casque antichoc (voir pag. 10-11). 6 - Veillez à ce que personne ne se trouve dans le rayon d'action de la tronçonneuse, pendant la mise en route et la coupe (Fig. 2). 7 - Ne commencez pas la coupe tant que l'espace dans lequel vous devez travailler n'est pas totalement propre et libre. Ne coupez pas à proximité de fils électriques. 8 - Coupez toujours en position stable et sûre (Fig. 3). 9 - N'utilisez la tronçonneuse que dans des endroits bien aérés, ne l'utilisez pas dans des atmosphères explosives ou 	<p>inflammables ou dans des endroits clos (Fig. 4).</p> <p>10 - Ne touchez pas à la chaîne et n'effectuez aucun entretien lorsque le moteur tourne.</p> <p>11 - Il est interdit d'appliquer sur la prise de force de la tronçonneuse des dispositifs non fournis par le constructeur.</p> <p>12 - Veillez à ce que les étiquettes portant les signaux de danger et de sécurité soient toujours en parfait état. Si elles sont détériorées, remplacez-les sans délai (voir pag.4).</p> <p>13 - N'utilisez pas la tronçonneuse dans un but autre que ceux indiqués dans le manuel (voir pag. 32).</p> <p>14 - N'abandonnez pas la machine moteur en marche.</p> <p>15 - Contrôlez la tronçonneuse tous les jours pour vous assurer que tous les dispositifs, de sécurité et autres, fonctionnent bien.</p> <p>16 - Suivez toujours nos instructions pour les opérations d'entretien.</p> <p>17 - Ne travaillez pas avec une tronçonneuse endommagée, mal réparée, mal montée ou modifiée arbitrairement. Évitez d'enlever, de détériorer ou de neutraliser les dispositifs de sécurité. Utilisez uniquement des guides de la longueur indiquée dans le tableau.</p> <p>18 - N'effectuez jamais par vous-mêmes des opérations ou des réparations qui ne sont pas d'entretien normal. Adressez-vous seulement à des ateliers spécialisés et autorisés.</p> <p>19 - Ne mettez pas la tronçonneuse en marche sans le carter de la chaîne.</p> <p>20 - Si votre tronçonneuse ne marche plus, ne l'abandonnez pas dans la nature ! Appelez votre revendeur habituel, qui saura résoudre la situation.</p> <p>21 - Ne prêtez votre tronçonneuse qu'à des personnes expertes qui sachent la faire fonctionner correctement. Donnez-leur aussi le manuel avec le mode d'emploi à lire avant de commencer à travailler.</p> <p>22 - S'adresser à un revendeur pour toutes autres demandes ou pour une intervention prioritaire.</p> <p>23 - Conservez ce manuel soigneusement et consultez-le à chaque fois que vous devrez utiliser la machine.</p>



Deutsch

Español

SICHERHEITSVORKERUNGEN

NORMAS DE SEGURIDAD

⚠ ACHTUNG - Bei richtiger Anwendung ist die Kettensäge ein schnelles, bequemes und wirkungsvolles Arbeitsgerät; falls Sie sie falsch oder ohne die nötige Vorsicht einsetzen, kann sie zu einer Gefahr werden. Beachten Sie bitte daher unbedingt die Sicherheitsvorschriften die Sie nachstehend in der Betriebsanleitung finden, damit ihre Arbeit immer angenehm und sicher ist.

⚠ ACHTUNG: Das Zündsystem Ihres Geräts erzeugt ein elektromagnetisches Feld geringer Stärke. Dieses Feld kann unter Umständen Herzschrittmacher beeinflussen. Um die Gefahr ernster oder gar tödlicher Unfälle zu reduzieren, sollten Personen mit Herzschrittmachern vor Benutzung dieser Maschine ihren Arzt und den Hersteller des Herzschrittmachers zu Rate ziehen.

- 1- Die Kettensäge darf nur von geschultem Personal verwendet werden. Unerfahrene Benutzer müssen sich vor dem Arbeitseinsatz mit dem Gerät vertraut machen und dessen Gebrauch üben.
- 2- Die Kettensäge darf nur von erwachsenen Personen in körperlich gutem Zustand benutzt werden, denen die Bedienungsanleitung geläufig ist.
- 3- Die Kettensäge nur in gesundem und ausgeruhtem Zustand gebrauchen nicht unter dem Einfluß von Alkohol, Drogen oder Medikamenten (Abb. 1).
- 4- Keine Schals, Armreifen oder andere Kleidungsstücke tragen, die von der Maschine oder der Kette erfaßt werden können. Verwenden Sie anliegende Schutzkleidung (siehe Seite 10-11).
- 5- Stets rutschfestes Schuhwerk sowie Handschuhe, Schutzbrille, Lärmschutz und Helm tragen (siehe Seite 10-11).
- 6- Während des Anlassens und des Betriebes der Kettensäge sollten andere Personen sich nicht innerhalb des Arbeitsbereiches aufhalten (Abb. 2).
- 7- Beginnen Sie nicht mit dem Schneiden, bevor der Arbeitsbereich nicht vollkommen sauber und frei von Hindernissen ist. Schneiden Sie nicht in der Nähe von elektrischen Kabeln.
- 8- Schneiden Sie immer in stabiler und sicherer Stellung (Abb. 3).

- 9- Achten Sie auf gute Abzugsmöglichkeiten der Abgase. Benutzen Sie das Gerät nicht in der Nähe von explosiven oder brennbaren Stoffen oder in geschlossenen Räumen (Abb. 4).
- 10- Berühren Sie die Kette nicht und unternehmen Sie keine Wartungsarbeiten, wenn der Motor in Betrieb ist.
- 11- Rüsten Sie den Abtrieb der Kettensäge nur mit den Originalgeräten des Herstellers aus.
- 12- Sämtliche Schilder mit den Gefahrensymbolen und Sicherheitszeichen müssen sich in einwandfreiem Zustand befinden. Bei Beschädigung oder Unleserlichkeit müssen sie rechtzeitig ersetzt werden (siehe Seite 4).
- 13- Das Gerät darf ausschließlich für die in der Betriebsanleitung angegebenen Zwecke verwendet werden (siehe Seite 33).
- 14- Die Maschine nicht mit laufendem Motor liegen lassen.
- 15- Kontrollieren Sie die Kettensäge täglich, um sicherzustellen, daß sowohl die Sicherheits- sowie auch alle anderen Vorrichtungen korrekt funktionieren.
- 16- Folgen Sie bei den Wartungsarbeiten stets unseren Anweisungen.
- 17- Arbeiten Sie nicht mit beschädigter, fehlerhaft reparierter, falsch montierter oder willkürlich abgeänderter Kettensäge. Entfernen, beschädigen oder ändern Sie nie die Schutzvorrichtungen. Nur Schwerter von der in der Tabelle angegebenen Länge benutzen.
- 18- Nehmen Sie nie alleine Reparaturen oder Arbeiten vor, die nicht zur normalen Wartung gehören. Wenden Sie sich ausschließlich an spezialisierte Vertragswerkstätten.
- 19- Benutzen Sie die Kettensäge nie ohne den Kettenradschutz.
- 20- Sollte es notwendig sein die Kettensäge aus dem Verkehr zu ziehen, händigen Sie sie ihrem Vertragshändler aus, der für die entsprechende Aufbewahrung sorgt.
- 21- Lassen Sie die Kettensäge nur von Personen benutzen, die das Gerät richtig bedienen können. Geben Sie den Benutzern der Kettensäge stets die Gebrauchsanweisung, die vor Arbeitsbeginn gelesen werden sollte.
- 22- Wenden Sie sich für weitere Auskünfte stets an Ihren Fachhändler.
- 23- Bewahren Sie dieses Handbuch sorgfältig auf und lesen Sie es vor jeder Inbetriebnahme der Maschine.

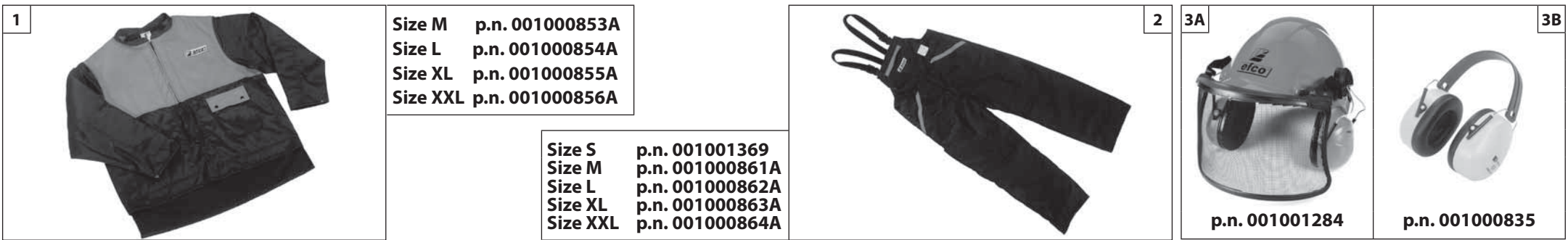
⚠ ATENCION - La motosierra, si se emplea bien, es un instrumento de trabajo cómodo y eficaz; si se usa incorrectamente o sin las debidas precauciones puede convertirse en un instrumento peligroso. Para que su trabajo sea siempre agradable y seguro, respete escrupulosamente las normas de seguridad indicadas a continuación en el presente manual.

⚠ ATENCIÓN: El sistema de encendido de su unidad produce un campo electromagnético de muy baja intensidad. Este campo puede interferir con algunos marcapasos. Para reducir el riesgo de lesiones graves o mortales, las personas con marcapasos deberían consultar a su médico y al fabricante del marcapasos antes de utilizar esta máquina.

- 1- No use la motosierra si no conoce perfectamente las instrucciones para su empleo. El operador deberá ejercitarse antes de utilizar la máquina por primera vez.
- 2- La motosierra debe de ser usada sólo por personas adultas, en buenas condiciones físicas y con conocimiento de las normas de uso.
- 3- No usar la motosierra en condiciones de fatiga física o se encuentre bajo el efecto de alcohol, drogas o medicación (Fig. 1).
- 4- No llevar bufandas, brazaletes o cualquier prenda que pueda engancharse en la máquina o en la cadena. Usar vestidos adherentes con protección anticorte (vea Pag. 10-11).
- 5- Usar zapatos protectivos antideslizantes, guantes, gafas, auriculares y casco de protección (vea Pag. 10-11).
- 6- No permitir que otras personas permanezcan en el radio de acción de la motosierra durante el arranque o el corte (Fig. 2).
- 7- No iniciar el corte hasta que el área de trabajo no esté completamente limpia y despejada. No se deben de efectuar cortes en las cercanías de cables eléctricos.
- 8- Cortar siempre en posición estable y segura (Fig. 3).
- 9- Usar la motosierra sólo en lugares bien ventilados, no usar en atmósfera explosiva, inflamable o en ambientes cerrados (Fig. 4).

--	--	--	--

Español	Nederlands	
NORMAS DE SEGURIDAD	VEILIGHEIDSVORSCHRIFTEN	
<p>10 - No tocar la cadena o efectuar el mantenimiento cuando el motor está funcionando.</p> <p>11 - Está prohibido aplicar a la toma de fuerza de la motosierra dispositivos no suministrados por el fabricante.</p> <p>12 - Mantenga todas las etiquetas con las señales de peligro y seguridad en perfectas condiciones. Si alguna se estropea, sustitúyala de inmediato (vea pag.4).</p> <p>13 - No utilice la máquina para una aplicación distinta de las que se indican en el manual (vea pag. 33).</p> <p>14 - No abandonar la máquina en el motor encendido.</p> <p>15 - Controlar diariamente la motosierra para asegurarse de que funcionan todos los dispositivos.</p> <p>16 - Seguir siempre nuestras instrucciones para las operaciones de mantenimiento.</p> <p>17 - No trabajar con una motosierra dañada, mal reparada, mal montada o modificada arbitrariamente. No quite, dañe, o vuelva ineficaz ningún dispositivo de seguridad. Utilizar únicamente barras del largo indicado en el cuadro.</p> <p>18 - No efectuar nunca operaciones o reparaciones que no sean de normal mantenimiento. Dirigirse a talleres especializados y autorizados.</p> <p>19 - No poner en marcha la motosierra sin el carter cubrecadena.</p> <p>20 - Si se necesita poner fuera de servicio la motosierra, no se debe de abandonar en el medio ambiente, se aconseja entregarla al Distribuidor que proveerá a su correcta colocación.</p> <p>21 - Dar (prestar) la motosierra solamente a personas expertas o con conocimiento del funcionamiento y del correcto uso. Prestar conjuntamente el manual de instrucciones de uso, que se deberá leer antes de comenzar el trabajo.</p> <p>22 - Dirigirse siempre a su vendedor para cualquier otra aclaración o intervención prioritaria.</p> <p>23 - Conservar cuidadosamente el presente manual de instrucciones y consultarlo en cada ocasión en que la máquina sea utilizada.</p>	<p>⚠ LET OP - Als de motorzaag op de juiste manier gebruikt wordt, is het een snel, gemakkelijk en efficiënt werktuig; als de motorzaag niet op de juiste manier of zonder de nodige voorzorgsmaatregelen gebruikt wordt, kan het een gevaarlijk werktuig worden. Opdat u altijd prettig en veilig kunt werken de hierna in de loop van de handleiding volgende.</p> <p>⚠ WAARSCHUWING: Het ontstekingsstelsel van uw apparaat produceert een elektromagnetisch veld met een zeer lage intensiteit. Dit veld kan interferentie veroorzaken met bepaalde pacemakers. Om het risico op ernstig letsel of overlijden zo klein mogelijk te houden moeten personen met een pacemaker hun eigen arts en de fabrikant van de pacemaker raadplegen voordat ze dit apparaat gebruiken.</p> <p>1 - Gebruik de motorzaag niet, voordat U op specifieke wijze instructies hebt ontvangen omtrent het gebruik. De gebruiker dient eerst te oefenen met het apparaat voordat hij of zij het in de praktijk gaat gebruiken.</p> <p>2 - De motorzaag moet alleen door volwassenen in goede lichamelijke conditie, die de gebruiksaanwijzingen kennen, gebruikt worden.</p> <p>3 - De motorzaag niet gebruiken, als u vermoeid bent of wanneer u alcohol, drugs of medicijnen heeft gebruikt.</p> <p>4 - Geen sjaals, armbanden of andere kleding, die tussen de machine of de ketting terecht zouden kunnen komen, dragen (zie pag. 10-11). Nauwsluitende werkkleding dragen.</p> <p>5 - Anti-slip werkschoenen, werkhandschoenen, oogbescherming, haarbescherming en veiligheidshelm dragen (zie pag. 10-11).</p> <p>6 - Bij het opstarten en het gebruik van de motorzaag niet toestaan, dat zich andere personen binnen diens actieradius bevinden (Fig. 2).</p> <p>7 - Niet met zagen beginnen, voordat het werkterrein volledig schoon- en vrijgemaakt is. Niet in de buurt van elektrische kabels zagen.</p> <p>8 - Bij het zagen altijd een stevige en veilige houding aannemen (Fig. 3).</p>	<p>9 - De motorzaag alleen in heel goed geventileerde ruimtes gebruiken, niet gebruiken in ontplofbare, ontvlambare of gesloten ruimtes (Fig. 4).</p> <p>10 - Als de motor loopt de ketting niet aanraken en geen onderhoudswerkzaamheden uitvoeren.</p> <p>11 - Het is verboden toestellen die niet door de fabrikant zijn geleverd, op de stroomaansluiting van de kettingzaag aan te brengen.</p> <p>12 - Houd alle etiketten met gevaar- en veiligheidssignaleringen in perfecte conditie. Als ze beschadigd of onleesbaar worden, moeten ze onmiddellijk worden vervangen (zie pag.4).</p> <p>13 - Gebruik de machine niet voor andere doeleinden dan die in de handleiding worden aangegeven (zie pag. 33).</p> <p>14 - Laat het apparaat niet achter met draaiende motor.</p> <p>15 - Dagelijks de motorzaag controleren om zich ervan te overtuigen, dat ieder onderdeel, al dan niet ter bescherming, goed functioneert.</p> <p>16 - Altijd onze instructies voor de onderhoudswerkzaamheden opvolgen.</p> <p>17 - Geen beschadigde, slecht gerepareerde of gemonteerde of naar eigen goeddunken aangepaste motorzaag gebruiken. Geen enkele veiligheidsvoorziening verwijderen, beschadigen of uitschakelen. Alleen een zaagblad met de in de tabel aangegeven lengte gebruiken.</p> <p>18 - Nooit zelf werkzaamheden of reparaties uitvoeren, die niet tot het normale onderhoud behoren. Zich alleen tot gespecialiseerde en geautoriseerde werkplaatsen wenden.</p> <p>19 - De motorzaag niet starten zonder kettingkast.</p> <p>20 - In geval men de motorzaag buiten gebruik moet stellen, deze niet ergens laten liggen, maar aan de verkoper overhandigen, die zal zorgen voor de juiste berging.</p> <p>21 - De motorzaag alleen aan ervaren personen in handen geven of uitlenen, die de werking en het juiste gebruik van de machine kennen. Ook de handleiding met de gebruiksaanwijzingen meegeven om te lezen alvorens met het werk te beginnen.</p> <p>22 - Zich altijd tot uw verkoper wenden voor iedere verdere uitleg of noodzakelijke ingreep.</p> <p>23 - Deze Handleiding zorgvuldig bewaren en raadplegen voor ieder gebruik van de machine.</p>



Italiano	English	Français
<p>ABBIGLIAMENTO PROTETTIVO</p>	<p>SAFETY PROTECTIVE CLOTHING</p>	<p>VÊTEMENTS DE PROTECTION</p>
<p>⚠ La maggior parte degli incidenti con la motosega si verifica quando la catena colpisce l'operatore. Quando si lavora con la motosega indossare sempre abbigliamento protettivo di sicurezza omologato. L'uso dell'abbigliamento protettivo non elimina i rischi di lesione, ma riduce gli effetti del danno in caso di incidente. Fatevi consigliare dal vostro rivenditore di fiducia per la scelta dell'abbigliamento adeguato.</p> <p>L'abbigliamento deve essere adatto e non d'impaccio. Indossare un abito aderente antitaglio. La giacca (Fig.1), la salopette (Fig.2) e i gambali di protezione antitaglio EfcO sono l'ideale. Non portare abiti, scarpe, cravatte o monili che potrebbero impigliarsi nel legname o nella sterpaglia. Raccogliere i capelli lunghi e proteggerli (per esempio con un foulard, un berretto, un casco, ecc.).</p> <p>Calzare scarpe o stivali di sicurezza munite di soles antidrucciolevoli e puntali d'acciaio (Fig.4-5).</p> <p>Indossare il casco protettivo (Fig. 3A) in luoghi dove possono cadere oggetti.</p> <p>Indossare gli occhiali o la visiera protettivi!</p> <p>Applicare protezioni dai rumori; per esempio le cuffie (Fig. 3B) o i tappi. L'uso delle protezioni per l'udito richiede maggiore attenzione e prudenza, perché la percezione di segnali acustici di pericolo (grida, allarmi, ecc.) è limitata.</p> <p>Calzare guanti antitaglio (Fig.6)</p> <p>EfcO offre una gamma completa di equipaggiamento per la sicurezza.</p>	<p>⚠ Major cases of chainsaw accidents happen when the chain hits the operator. While working with the chainsaw, always use safety protective approved clothing. The use of protective clothing does not eliminate injury risks, but it reduces the injury effects in case of accident. Consult your trusted supplier to choose an adequate equipment.</p> <p>The clothing must be proper and not an obstacle. Wear adherent anti-cut clothing. EfcO anti-cut jackets (Fig.1), dungarees (Fig.2) and leggings are the ideal. Do not wear clothes, scarves, ties or bracelets that can stuck into woods or twigs. Tie up and protect long hair (example with foulards, cap, helmets, etc.)</p> <p>Safety shoes or boots having skid-proof sole and anti-piercing insert (Fig. 4-5)</p> <p>Wear protective helmet (Fig. 3A) in places where there can be falling objects.</p> <p>Wear protective goggles or face screens!</p> <p>Use protections against noises; for example noise reduction ear guards (Fig. 3B) or earplugs. The use of protections for the ear requests much more attention and caution, because the perception of danger audio signals (screamings, alarms, etc.) is limited.</p> <p>Wear anti-cut gloves (Fig.6)</p> <p>EfcO offers a complete range of safety equipments.</p>	<p>⚠ La plupart des accidents avec la tronçonneuse sont dus à la chaîne qui percute l'opérateur. Toujours porter des vêtements de protection homologués pour utiliser une tronçonneuse. Le port de vêtements de protection n'élimine pas les risques de blessure mais il peut en réduire les effets en cas d'accident. Demandez conseil à votre revendeur habituel pour choisir le vêtement qui répond le mieux à vos exigences.</p> <p>Assurez-vous que le vêtement choisi ne gêne pas les mouvements. Portez un vêtement anti-coupe près du corps. La veste (Fig.1), la salopette (Fig.2) et les jambières de protection anti-coupe EfcO sont l'idéal. Ne portez pas de vêtements, écharpes, cravates ou bijoux qui risqueraient de s'accrocher dans le bois ou les buissons. Nouez les cheveux longs et protégez-les (par exemple avec un foulard, un béret, un casque, etc...).</p> <p>Portez des chaussures ou des bottes de protection avec semelles antiglisse et pointes en acier (Fig.4-5).</p> <p>Portez un casque de protection (Fig. 3A) dans les endroits où des objets risquent de tomber.</p> <p>Portez des lunettes ou une visière de protection!</p> <p>Utilisez des dispositifs protégeant contre les émissions sonores; casque (Fig.3B) ou boules dans les oreilles. Rappelez-vous d'être extrêmement prudents lorsque vous utilisez ce genre de protection car la perception des signaux acoustiques de danger (cris, alarmes, etc...) est réduite.</p> <p>Portez des gants anti-coupe (Fig.6)</p> <p>EfcO offre une gamme complète d'équipements de sécurité.</p>



Size 41 p.n. 001000975B
 Size 42 p.n. 001000976B
 Size 43 p.n. 001000977B
 Size 44 p.n. 001000978B
 Size 45 p.n. 001000979B

Size 41 p.n. 001001079A
 Size 42 p.n. 001001080A
 Size 43 p.n. 001001081A
 Size 44 p.n. 001001082A
 Size 45 p.n. 001001083A



Size M p.n. 001000880
 Size L p.n. 001000881
 Size XL p.n. 001001017

Deutsch	Español	Nederlands
---------	---------	------------

SICHERHEITS-/SCHUTZKLEIDUNG

INDUMENTOS DE SEGURIDAD

BESCHERMENDE VEILIGHEIDSKLEDING

⚠ Die meisten Unfällen mit Kettensägen geschehen, weil der Bediener von der Kette getroffen wird. **Bei der Arbeit mit der Kettensäge muss der Bediener daher immer die zugelassene Sicherheits-/Schutzkleidung tragen.** Durch die Benutzung der Schutzkleidung wird die Verletzungsgefahr zwar nicht beseitigt, aber die Auswirkungen des Schadens im Falle eines Unfalls reduziert. Ihr Fachhändler berät Sie gern bei der Wahl der richtigen Schutzkleidung.

Die Kleidung muss geeignet sein und darf die Arbeit nicht behindern. Tragen Sie anliegende Schnitzzchutzkleidung. **Die Jacke (Abb.1), die Latzhose (Abb.2) und die Schnitzzchutzgamaschen von Efco sind ideal.** Tragen Sie keine Kleider, Schals, Krawatten oder Schmuckstücke, die sich im Holz oder im Gestrüpp verfangen könnten. Binden Sie langes Haar zusammen und schützen Sie es (zum Beispiel mit einem Schal, einer Mütze, einem Helm usw.).

Tragen Sie Sicherheitsschuhe oder -stiefel mit rutschfesten Sohlen und Stahlkappen (Abb.4-5).

Setzen Sie an Orten, an denen Gegenstände herunterfallen können, den Schutzhelm (Abb. 3A) auf.

Benutzen Sie die Schutzbrille oder das Schutzvisier!

Benutzen Sie einen Gehörschutz; zum Beispiel den Gehörschutz mit Bügel (Abb.3B) oder die Gehörschutzstöpsel. Die Verwendung eines Gehörschutzes erfordert erhöhte Aufmerksamkeit und Vorsicht, denn die Wahrnehmung akustischer Warnsignale (Rufe, Alarmer usw.) wird dadurch eingeschränkt.

Tragen Sie Schnitzzschutzhandschuhe (Abb.6)

Efco bietet ein komplettes Sortiment von Sicherheitsausrüstungen.

⚠ La mayoría de los accidentes con la motosierra se verifican cuando la cadena golpea al usuario. **Para trabajar con la motosierra, colocarse siempre indumentos de seguridad homologados.** El uso de elementos de seguridad no elimina los riesgos de lesiones pero reduce los daños en caso de accidente. Consultar con el vendedor de la máquina sobre los indumentos adecuados.

La ropa debe ser cumplir su función de protección y ser cómoda. Utilizar ropa adherente y a prueba de cortes. **La chaqueta (Fig. 1), el peto (Fig. 2) y las polainas de protección Efco son ideales.** No llevar ropa, bufandas, corbatas o adornos que puedan ser atrapados por la madera o la maleza. Recogerse el cabello largo y cubrirse, por ejemplo con un pañuelo, una gorra o un casco.

Utilizar zapatos o botas de seguridad con suela antideslizante y punteras de acero (Fig. 4-5).

Colocarse el casco de protección (Fig. 3A) en los lugares donde puedan caer objetos.

¡Utilizar siempre las gafas o la visera de protección!

Emplear elementos de protección contra el ruido, como auriculares (Fig. 3B) o tapones. El uso de las protecciones para el oído exige mayor atención y prudencia porque se reduce la percepción de las señales sonoras de peligro (gritos, alarmas, etc.).

Colocarse guantes a prueba de cortes (Fig. 6).

Efco ofrece un equipamiento de seguridad completo.

⚠ De meeste ongevallen met de motorzaag doen zich voor wanneer de ketting de gebruiker raakt. **Draag daarom bij het werken met de motorzaag altijd goedgekeurde beschermende veiligheidskleding.** Het gebruik van beschermende kleding vermindert niet de risico's voor letsel, maar beperkt wel de gevolgen van ongevallen. Vraag uw dealer om advies bij het kiezen van de juiste kleding.

De kleding moet goed zitten, en mag de bewegingen niet hinderen. Draag niet te wijde kleding die snijbestendig is. **Het snijbestendige jack (Fig. 1), de broek (Fig. 2) en de beenbeschermingen van Efco zijn hiervoor ideaal.** Draag geen kleding, dassen, stropdassen of sieraden die in het hout of de takken verstrikt kunnen raken. Lang haar mag niet los gedragen worden, en moet worden beschermd (bijvoorbeeld met een hoofddoek, een muts, een helm, enz.).

Draag veiligheidsschoenen of -laarzen met antislipzolen en stalen punten (Fig. 4-5).

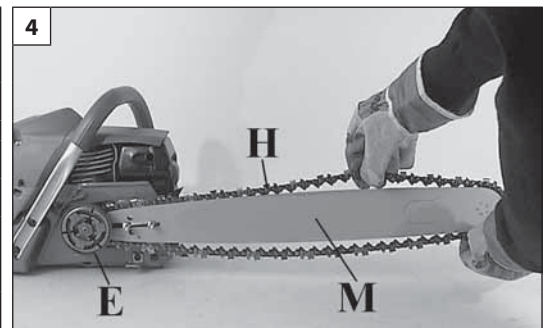
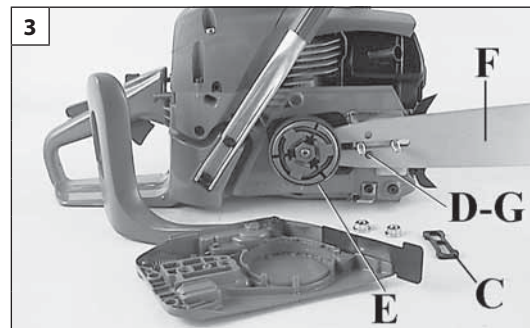
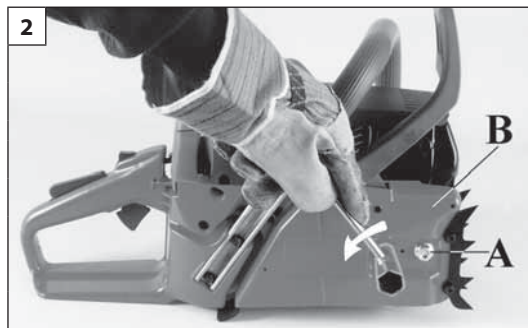
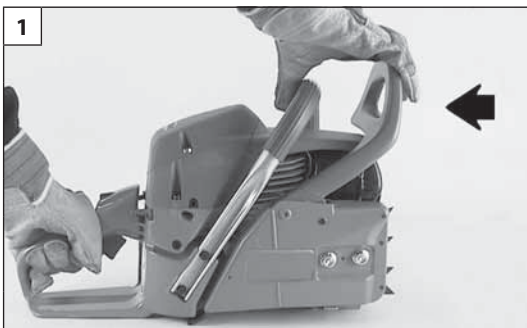
Draag de veiligheidshelm (Fig. 3A) op plaatsen waar voorwerpen van bovenaf kunnen vallen.

Draag een veiligheidsbril of een vizier!

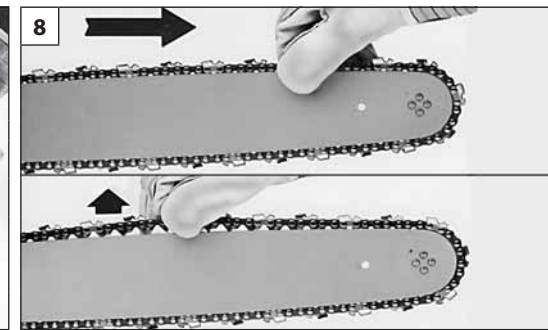
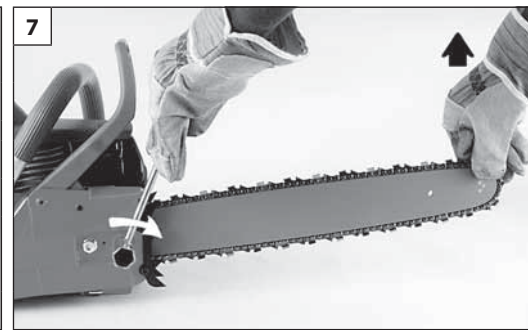
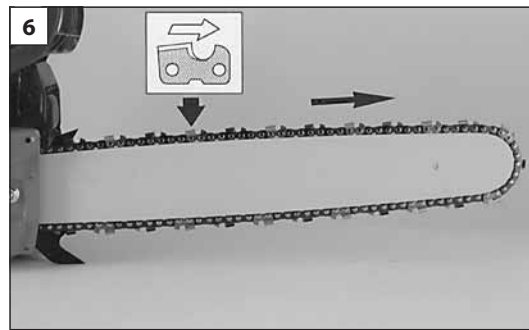
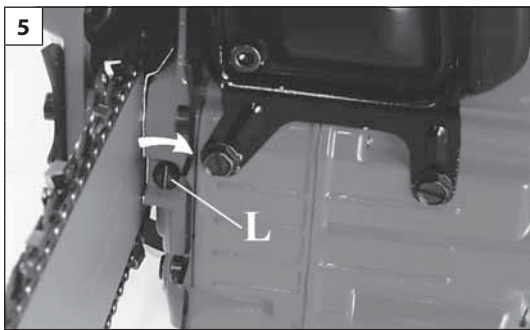
Gebruik gehoorbeschermingen; bijvoorbeeld oorkappen (Fig. 3B) of oordoppen. Het gebruik van gehoorbeschermingen vereist grotere aandacht en voorzichtigheid, want geluidsignalen die op lawaai wijzen (schreeuwen, alarmen, enz.) worden minder goed gehoord.

Draag snijbestendige handschoenen (Fig. 6)

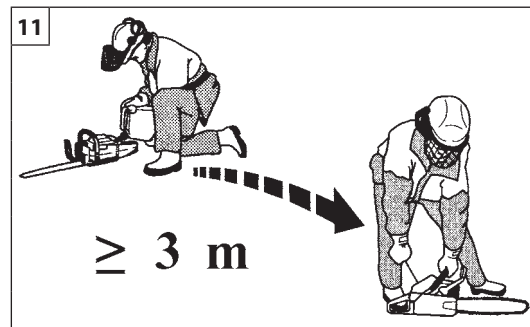
Efco biedt een complete veiligheidsuitrusting.



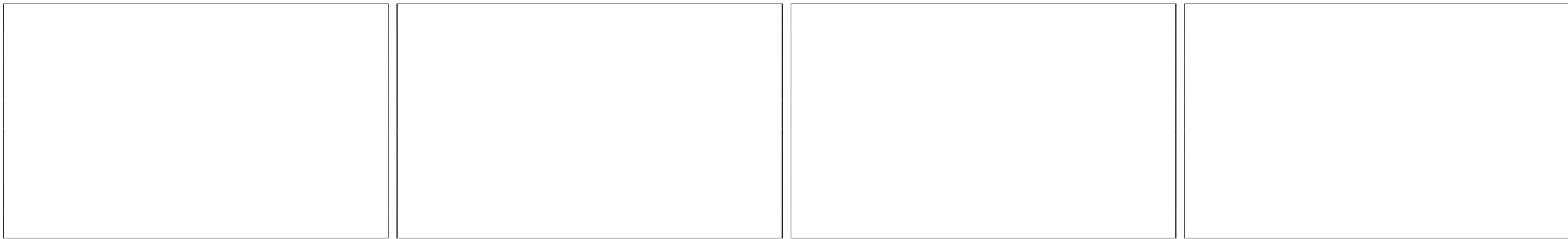
Italiano	English	Français
<p align="center">MONTAGGIO BARRA E CATENA</p>	<p align="center">FITTING THE BAR AND CHAIN</p>	<p align="center">MONTAGE GUIDE ET CHAÎNE</p>
<ul style="list-style-type: none"> - Tirare la protezione (Fig. 1) verso l'impugnatura anteriore per verificare che il freno catena non sia inserito. - Togliere i dadi (A) e smontare il carter copricatena (B, Fig. 2). - Eliminare lo spessore in plastica inserito sui prigionieri barra (C, Fig. 3). - Portare il nottolino tendicatena (D) tutto verso il rocchetto (E) agendo sulla vite tendicatena (L, Fig. 5). - Inserire la barra (F, Fig. 3) sui prigionieri in modo che il nottolino tendicatena (D) entri nell'apposito alloggiamento (G). - Montare la catena (H) dentro all'anello autoallineante del rocchetto (E) ed alla guida della barra (M) (Fig. 4). Fare attenzione al senso di rotazione della catena (Fig. 6). - Montare il carter copricatena ed i relativi dadi senza serrarli. - Tendere la catena per mezzo della vite tendicatena (L, Fig. 5). - Serrare definitivamente i dadi di fissaggio del carter copricatena tenendo sollevata la punta della barra (Fig. 7). La catena deve essere regolata in modo che sia ben tesa e possa scorrere facilmente con la forza della mano (Fig. 8). - La catena è regolata alla giusta tensione quando la si può sollevare di qualche millimetro tirandola verso l'alto (Fig. 8). <p>⚠ ATTENZIONE - Controllare più volte la tensione della catena durante l'uso giornaliero della motosega. Utilizzare sempre guanti protettivi.</p>	<ul style="list-style-type: none"> - Pull the guard (Fig. 1) towards the front handle to check that the chain brake is not on. - Remove the bar nuts (A) and the chain cover (B, Fig. 2). - Remove and discard the plastic shim from the bar studs (C, Fig. 3). - Bring the chain tensioning pin (D) fully towards the sprocket (E) using the chain tensioning screw (L, Fig. 5). - Place the bar (F, Fig. 3) onto the studs so that the chain tensioning pin (D) fits into its seat (G). - Fit the chain (H) inside the self-aligning ring of the sprocket (E) and the bar groove (M) (Fig. 4). Pay attention to the direction of rotation of the chain (Fig. 6). - Fit the chain cover and the relative nuts without tightening them. - Tension the chain by means of the tensioning screw (L, Fig. 5). - Hold the tip of the guide bar up and tighten the chain cover nuts securely (Fig. 7). The chain should be taut but turn freely by hand (Fig. 8). - The chain is tensioned correctly when it can be pulled upwards a few millimetres (Fig. 8). <p>⚠ WARNING - Check the chain tension frequently when operating the chain saw. Always use protective gloves.</p>	<ul style="list-style-type: none"> - Tirez la protection (Fig.1) en direction de la poignée antérieure pour vérifier que le frein de chaîne n'est pas enclenché. - Otez les écrous (A) et démontez le carter de chaîne (B, Fig.2). - Éliminez l'épaisseur en plastique calée sur les prisonniers du guide (C, Fig.3). - Amenez le cliquet tendeur de chaîne (D) complètement vers le pignon (E) par l'intermédiaire de la vis de tension de la chaîne (L, Fig. 5). - Placez le guide (F, Fig. 3) sur les prisonniers de manière que le cliquet tendeur de chaîne (D) entre dans l'emplacement prévu à cet effet (G). - Montez la chaîne (H) dans l'anneau d'auto-alignement du pignon (E) et à la rainure du guide (M) (Fig.4). Faites attention au sens de rotation de la chaîne (Fig.6). - Montez le carter protège-chaîne et les écrous correspondants sans les serrer. - Tendez la chaîne à l'aide de la vis de tension de la chaîne (L, Fig.5). - Serrez définitivement les écrous de fixation du carter protège-chaîne en soulevant la pointe de guide (Fig.7). La chaîne doit être réglée, c'est à dire bien tendue et à même de glisser facilement sous la pression de la main (Fig.8). - La chaîne est correctement tendue lorsque vous pouvez la soulever de quelques millimètres (Fig. 8). <p>⚠ ATTENTION - Contrôlez souvent la tension de la chaîne pendant l'utilisation de la tronçonneuse. Utilisez toujours des gants de protection.</p>



Deutsch	Español	Nederlands
<h3 style="text-align: center;">SCHWERT- UND KETTENMONTAGE</h3>	<h3 style="text-align: center;">MONTAJE DE LA BARRA Y LA CADENA</h3>	<h3 style="text-align: center;">ZAAGBLAD- EN KETTINGMONTAGE</h3>
<ul style="list-style-type: none"> - Ziehen Sie die Schutzabdeckung (Abb. 1) in Richtung des vorderen Handgriffs, um zu überprüfen, daß die Kettenbremse nicht eingelegt ist. - Die Muttern (A) lösen und den Kettenraddeckel (B) abnehmen (Abb. 2). - Das Distanzstück aus Kunststoff von den Schwertbolzen (C) lösen (Abb. 3). - Das Kettenspannritzel (D) mit der Kettenspannschraube (L) vollkommen gegen das Kettenrad (E) ziehen (Abb. 5). - Das Schwert (F, Abb. 3) so in die Schwertbolzen einlegen, daß das Kettenspannritzel (D) in seinen Sitz (G) eintritt. - Die Kette (H) auf den selbstausrichtenden Ring des Kettenrads (E) aufziehen und in die Schwertführung (M) (Abb. 4) einpassen. Auf die Laufrichtung der Kette achten (Abb. 6). - Die Kettenradabdeckung mit den entsprechenden Muttern wieder montieren, ohne diese festzuziehen. - Mit Hilfe der Spannschraube (L, Abb. 5) die Kette spannen. - Die Befestigungsmuttern der Kettenradabdeckung endgültig festziehen und dabei die Schwertspitze anheben (Abb. 7). Die Kette muß so eingestellt werden, daß sie gut gespannt ist und gleichzeitig von Hand leicht zu bewegen ist (Abb. 8). - Die Kette ist richtig gespannt, wenn sie sich noch einige Millimeter anheben läßt (Abb. 8). <p>⚠ ACHTUNG - Die Spannung der Kette ist im Laufe des Arbeitstages mehrmals zu überprüfen. Tragen Sie dabei stets Schutzhandschuhe.</p>	<ul style="list-style-type: none"> - Mover la protección (Fig. 1) hacia la empuñadura anterior para verificar que el freno cadena no haya sido conectado. - Quitar las tuercas (A) y desmontar la tapa cubrecadena (B, Fig. 2). - Eliminar el espesor de plástico colocado entre los espárragos de la barra (C, Fig.3). - Llevar el pestillo (D) todo hacia el piñón (E) moviendo la tuerca tensacadena (L, Fig. 5). - Colocar la barra (F, Fig. 3) sobre los espárragos de forma que el pestillo (D) entre en el asiento correspondiente (G). - Montar la cadena (H) dentro del anillo del piñón (E) y en la guía de la barra (M) (Fig. 4). Prestar atención al sentido de rotación de la cadena (Fig. 6). - Montar la tapa cubrecadena y las relativas tuercas sin apretarlas. - Tensar la cadena mediante el tornillo tensacadena (L, Fig. 5) - Apretar definitivamente las tuercas de fijación de la tapa cubrecadena manteniendo levantada la punta de la barra (Fig. 7). La cadena debe regularse de forma que esté bien tensa y pueda girar empujándola con la mano (Fig. 8). - La cadena está regulada a la tensión justa cuando se la puede levantar algunos milímetros tirando de ella hacia arriba (Fig. 8). <p>⚠ ATENCION - Controlar varias veces la tensión de la cadena durante el empleo diario de la motosierra. Usar siempre guantes de protección.</p>	<ul style="list-style-type: none"> - De beveiliging (Fig. 1) in de richting van de voorste greep trekken om te controleren, dat de kettingrem niet ingeschakeld is. - De moeren (A) verwijderen en de kettingkast (B) demonteren (Fig. 2). - De plastic vulling op de zaagbladbevestigingen (C) verwijderen (Fig. 3). - De kettingspanklink (D) helemaal naar de spoel (E) brengen door de kettingspanschroef (L) te verstellen (Fig. 5). - Het zaagblad (F, Fig. 3) op de bevestigingen plaatsen, zodat de kettingspanklink (D) op de daarvoor bestemde plaats (G) komt te zitten. - De ketting (H) in de zelfuitlijnende ring van de spoel (E) en de zaagbladbaan (M) monteren (Fig. 4). Op de draairichting van de ketting letten (Fig. 6). - De kettingkast en de toebehorende moeren monteren zonder deze vast te schroeven. - De ketting met behulp van de kettingspanschroef (L) spannen (Fig. 5). - De bevestigingsschroeven van de kettingkast definitief vast schroeven, terwijl de zaagbladpunt omhoog gehouden wordt (Fig. 7). De ketting moet zó afgesteld zijn, dat deze goed gespannen is en gemakkelijk op handkracht kan lopen (Fig. 8). - De ketting is op de juiste spanning afgesteld, als men deze een paar millimeter omhoog kan trekken (Fig. 8). <p>⚠ LET OP - Meermaals de kettingspanning controleren bij dagelijks gebruik van de motorzaag. Altijd werkhandschoenen gebruiken.</p>



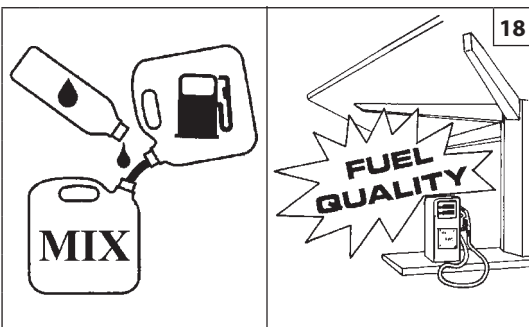
Italiano	English	Français
<p style="text-align: center;">AVVIAMENTO</p>	<p style="text-align: center;">STARTING</p>	<p style="text-align: center;">MISE IN ROUTE</p>
<p>CARBURANTE</p> <p>⚠ ATTENZIONE: la benzina è un carburante estremamente infiammabile. Usare estrema cautela quando si manipola la benzina o una miscela di combustibili. Non fumare o portare fuoco o fiamme vicino al carburante o alla motosega (Fig.9).</p> <ul style="list-style-type: none"> • Per ridurre il rischio di incendio e di farsi bruciature, maneggiare con cura il carburante. È altamente infiammabile. • Agitare e mettere il combustibile in un contenitore approvato per il carburante (Fig.10). • Miscelare di combustibile all'aperto dove non ci siano scintille o fiamme. • Posizionare su di un terreno sgombro, fermare il motore e lasciare raffreddare prima di effettuare il rifornimento. • Allentare il tappo del carburante lentamente per rilasciare la pressione e per evitare la fuoriuscita di carburante. • Serrare saldamente il tappo carburante dopo il rifornimento. Le vibrazioni possono causare un allentamento del tappo e la fuoriuscita di carburante. • Asciugare il combustibile fuoriuscito dall'unità. Spostare la macchina a 3 metri di distanza dal sito di rifornimento prima di avviare il motore (Fig.11). • Non tentare mai di bruciare combustibile fuoriuscito in qualsiasi circostanza. • Non fumare durante la manipolazione del combustibile o durante il funzionamento della motosega. • Stoccare il carburante in un luogo fresco, asciutto e ben ventilato. • Non stoccare il combustibile in luoghi con foglie secche, paglia, carta, ecc. • Conservare l'unità e il carburante in luoghi in cui i vapori di carburante non vengano a contatto con scintille o fiamme libere, bollitori di acqua per riscaldamento, motori elettrici o interruttori, forni, ecc. • Non togliere il tappo del serbatoio quando il motore è in funzione. • Non utilizzare combustibile per operazioni di pulizia. • Fare attenzione a non spargere carburante sul proprio abbigliamento. 	<p>FUELING</p> <p>⚠ WARNING: Gasoline is an extremely flammable fuel. Use extreme caution when handling gasoline or fuel mix. Do not smoke or bring any fire or flame near the fuel or the chainsaw (Fig. 9).</p> <ul style="list-style-type: none"> • To reduce the risk of fire and burn injury, handle fuel with care. It is highly flammable. • Mix and store fuel in a container approved for gasoline (Fig.10). • Mix fuel outdoors where there are no sparks or flames. • Select bare ground, stop engine, and allow to cool before refueling. • Loosen fuel cap slowly to release pressure and to keep fuel from escaping around the cap. • Tighten fuel cap securely after refueling. Unit vibration can cause an improperly tightened fuel cap to loosen or come off and spill quantities of fuel. • Wipe spilled fuel from the unit. Move 3 metre away from refueling site before starting engine (Fig.11). • Never attempt to burn off spilled fuel under any circumstances. • Do not smoke while handling fuel or while operating the chainsaw. • Store fuel in a cool, dry, well ventilated place. • Never place the mitblower in a combustible area such as dry leaves, straw, paper, etc. • Store the unit and fuel in an area where fuel vapors cannot reach sparks or open flames from water heaters, electric motors or switches, furnaces, etc. • Never take the cap off the tank when the engine is running. • Never use fuel for cleaning operations. • Take care not to get fuel on your clothing. 	<p>CARBURANT</p> <p>⚠ ATTENTION : l'essence est un carburant extrêmement inflammable. Manipulez l'essence ou le mélange de carburant avec une extrême précaution. Ne fumez pas ou ne produisez pas de flammes à proximité du carburant ou de la tronçonneuse (Fig.9).</p> <ul style="list-style-type: none"> • Pour réduire le risque d'incendie et de brûlures, manipulez le carburant avec précaution. Il est extrêmement inflammable. • Secouez et mettez le carburant dans un récipient homologué (Fig.10). • Mélangez le carburant en plein air dans un endroit sans risque d'étincelles ou de flammes. • Placez au sol, coupez le moteur et laissez-le refroidir avant de procéder au ravitaillement. • Desserrez lentement le bouchon du carburant pour évacuer la pression et pour éviter que le carburant ne se déverse. • Serrez fermement le bouchon après le ravitaillement. Sous l'effet des vibrations, le bouchon risque de se desserrer et le carburant de s'échapper. • Essuyez le carburant qui aurait pu s'échapper. Écartez l'outil à 3 m du lieu de ravitaillement avant de démarrer le moteur (Fig.11). • Ne tentez en aucun cas de brûler le carburant déversé. • Ne fumez pas durant le ravitaillement ou lorsque la tronçonneuse est en marche. • Stockez le carburant dans un endroit frais, sec et bien aéré. • Ne stockez pas le carburant dans un endroit présentant des feuilles sèches, de la paille, du papier, etc. • Conservez l'outil et le carburant dans un endroit où les vapeurs de carburant n'entreront pas en contact avec des étincelles ou des flammes libres, des ballons d'eau pour le chauffage, des moteurs électriques ou des interrupteurs, des fours, etc. • N'ôtez pas le bouchon du réservoir lorsque le moteur tourne. • N'utilisez pas de carburant pour les opérations de nettoyage. • Assurez-vous de ne pas déverser de carburant sur vos vêtements.



Deutsch	Español	Nederlands
<p align="center">ANLASSEN</p>	<p align="center">PUESTA EN MARCIA</p>	<p align="center">STARTEN</p>
<p>KRAFTSTOFF</p> <p>⚠ ACHTUNG: Benzin ist ein hochentzündlicher Kraftstoff. Gehen Sie bei der Handhabung von Benzin oder Kraftstoffgemisch immer mit größter Vorsicht vor. In der Nähe des Kraftstoffs oder die kettensäge sind offene Flammen und Rauchen verboten (Abb.9).</p> <ul style="list-style-type: none"> • Um Brand- und Verbrennungsgefahr zu reduzieren, vorsichtig mit dem Kraftstoff umgehen. Er ist hochentzündlich. • Schütteln und den Kraftstoff in einen hierfür zugelassenen Behälter füllen (Abb.10). • Den Kraftstoff im Freien mischen, wo keine Funken oder Flammen vorhanden sind. • Auf dem Boden abstellen, Motor ausschalten und vor dem Tanken abkühlen lassen. • Den Tankdeckel langsam aufdrehen, um den Druck entweichen zu lassen und damit kein Kraftstoff austreten kann. • Den Tankdeckel nach dem Tanken wieder fest zudrehen. Durch Vibrationen kann sich der Deckel lockern und Kraftstoff austreten. • Trocknen Sie eventuell aus dem Gerät ausgelaufenen Kraftstoff ab. Bringen Sie die Maschine in 3 Meter Entfernung von der Stelle, an der Sie getankt haben, bevor Sie den Motor starten (Abb.11). • Versuchen Sie unter keinen Umständen, ausgelaufenen Kraftstoff zu verbrennen. • Beim Umgang mit Kraftstoff und während der Benutzung die kettensäge ist Rauchen verboten. • Bewahren Sie den Kraftstoff an einem kühlen, trockenen und gut belüfteten Ort auf. • Der Kraftstoff darf nicht in einer Umgebung mit trockenem Lauf, Stroh, Papier usw. aufbewahrt werden. • Bewahren Sie das Gerät und den Kraftstoff an einem Ort auf, an dem die Kraftstoffdämpfe keine Funken oder offene Flammen, Heizungsboiler, Elektromotoren, Schalter, Öfen usw. erreichen können. • Solange der Motor läuft, darf der Tankdeckel nicht geöffnet werden. • Verwenden zur Reinigung niemals Kraftstoff. • Achten Sie darauf, keinen Kraftstoff auf Ihre Kleidung zu verschütten. 	<p>COMBUSTIBLE</p> <p>⚠ ATENCIÓN: la gasolina es un combustible extremadamente inflamable. Poner mucho cuidado a la hora de manipular gasolina o una mezcla de combustibles. No fumar ni acercar fuego o llamas al combustible o la motosierra (Fig.9).</p> <ul style="list-style-type: none"> • Manipular el combustible con cuidado para reducir el riesgo de incendio o quemadura. El combustible es altamente inflamable. • Agitar y poner el combustible en un recipiente aprobado para el combustible (Fig.10). • Mezclar el combustible al aire libre y en ausencia de chispas o llamas. • Apoyar en el suelo, parar el motor y dejar enfriar antes del llenado. • Aflojar el tapón del combustible lentamente para aliviar la presión y evitar fugas de combustible. • Apretar firmemente el tapón de combustible después del llenado. Las vibraciones pueden causar un aflojamiento del tapón y fugas de combustible. • Secar el combustible de las fugas de la unidad. Desplazar la máquina a 3 metros de distancia del sitio de llenado antes de poner el motor en marcha (Fig.11). • No intentar en ninguna circunstancia quemar el combustible de las fugas. • No fumar durante la manipulación del combustible o durante el funcionamiento de la motosierra. • Almacenar el combustible en un lugar fresco, seco y bien ventilado. • No almacenar el combustible en lugares con hojas secas, paja, papel, etc. • Conservar la unidad y el combustible en lugares donde los vapores del combustible no puedan entrar en contacto con chispas o llamas libres, calentadores de agua, motores eléctricos o interruptores, hornos, etc. • No quitar el tapón del depósito cuando el motor esté en funcionamiento. • No utilizar combustible para la limpieza. • Prestar atención para no ensuciarse la ropa con combustible. 	<p>BRANDSTOF</p> <p>⚠ WAARSCHUWING: benzine is een zeer ontvlambare brandstof. Wees zeer voorzichtig bij het hanteren van benzine of een mengsel van brandstoffen. Rook niet en breng geen vuur of vlammen in de buurt van de brandstof of van de motorzaag (Fig.9).</p> <ul style="list-style-type: none"> • Ga zorgvuldig om met brandstof om het risico op brand of brandwonden zo klein mogelijk te houden. Deze is zeer ontvlambaar. • Schud de brandstof en doe deze in een houder die goedgekeurd is voor de brandstof (Fig.10). • Meng de brandstof in de open lucht, in een omgeving waar geen vonken of vlammen zijn. • Leg het apparaat op de grond, stop de motor en laat het apparaat afkoelen voordat u brandstof bijvult. • Draai de dop van de brandstof langzaam los om de druk vrij te geven en te voorkomen dat er brandstof naar buiten komt. • Draai de dop van de brandstoftank goed dicht na het bijvullen. Trillingen kunnen ervoor zorgen dat de dop losraakt en er brandstof naar buiten komt. • Veeg de brandstof die uit het apparaat is gekomen af. Verplaats het apparaat 3 meter van de plaats waarop u heeft bijgevuld voordat u de motor start (Fig.11). • Probeer onder geen beding brandstof te verbranden die naar buiten is gekomen. • Rook niet tijdens het hanteren van de brandstof of tijdens het gebruik van de motorzaag. • Bewaar de brandstof op een koele, droge en goedgeventileerde plaats. • Bewaar de brandstof niet op plaatsen met droge bladeren, hooi, papier etc. • Bewaar het apparaat en de brandstof op plaatsen waar de brandstofdampen niet in contact kunnen komen met vonken of open vlammen, geisers of boilers, elektrische motoren of schakelaars, ovens etc. • Haal de dop niet van de tank wanneer de motor draait. • Gebruik brandstof niet voor schoonmaakwerkzaamheden. • Let erop dat er geen brandstof op uw kleding komt.



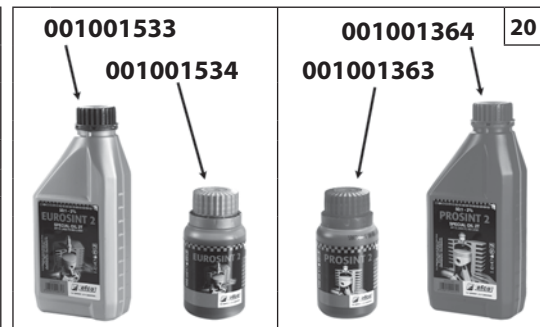
17



18

BENZINA - ESSENCE GASOLINE - BENZIN GASOLINA - BENZINE	OLIO - HUILE - OIL ÖL - ACEITE - OLIE			
	2% - 50:1		4% - 25:1	
ℓ	ℓ	(cm³)	ℓ	(cm³)
1	0,02	(20)	0,04	(40)
5	0,10	(100)	0,20	(200)
10	0,20	(200)	0,40	(400)
15	0,30	(300)	0,60	(600)
20	0,40	(400)	0,80	(800)
25	0,50	(500)	1,00	(1000)

19



20

Italiano	English	Français
----------	---------	----------

AVVIAMENTO

STARTING

MISE EN ROUTE

CARBURANTE

Questo prodotto è azionato da un motore a 2 tempi e richiede la premiscelazione di benzina e olio per motori a 2 tempi. Premiscelare la benzina senza piombo e l'olio per motori a due tempi in un contenitore pulito approvato per la benzina (Fig.17).

CARBURANTE CONSIGLIATO: QUESTO MOTORE È CERTIFICATO PER FUNZIONARE CON BENZINA SENZA PIOMBO PER USO AUTOMOBILISTICO A 89 OTTANI ([R + M] / 2) O CON UN NUMERO MAGGIORE DI OTTANI (Fig.18).

Miscelare l'olio per motori a 2 tempi con la benzina secondo le istruzioni sulla confezione.

Consigliamo di usare olio per motori a 2 tempi Efco al **2% (1:50)** formulato specificamente per tutti i motori a due tempi raffreddati ad aria Efco.

Le proporzioni corrette di olio/carburante indicate nel prospetto (Fig.19) sono idonee quando si usa olio per motori Efco **PROSINT 2** e **EUROSINT 2** (Fig.20) o un olio motore di alta qualità equivalente (**specifiche JASO FD o ISO L-EGD**). Quando le specifiche dell'olio **NON** sono equivalenti o non sono note, usare un rapporto di miscelazione olio/carburante del **4% (1:25)**.

CAUTELA: NON USARE OLIO PER AUTOVEICOLI O OLIO PER MOTORI FUORIBORDO A 2 TEMPI.

CAUTELA: non usare mai un carburante con una percentuale di alcool maggiore del 10%; sono accettabili gasohol con una percentuale di alcool fino al 10% o carburante E10.

CAUTELA:
- **Acquistare solo il quantitativo di carburante necessario in base ai propri consumi; non acquistarne più di quanto se ne userà in uno o due mesi;**
- **Conservare la benzina in un contenitore chiuso ermeticamente, in un luogo fresco e asciutto.**

NOTA: l'olio per motori a due tempi contiene stabilizzatore per carburante e rimane fresco per 30 giorni. **NON** miscelare quantitativi maggiori di quelli utilizzabili in un periodo di 30 giorni. Si consiglia olio per motori a 2 tempi contenente stabilizzatore per carburante (**Emak ADDITIX 2000 - cod. art. 001000972 - Fig.21**).

RIFORMIMENTO (Fig.23)
Agitare la tanica della miscela prima di procedere al rifornimento (Fig.22).

FUELING

This product is powered by a 2-cycle engine and requires pre-mixing gasoline and 2-cycle oil. Pre-mix unleaded gasoline and 2-cycle engine oil in a clean container approved for gasoline (Fig.17).

RECOMMENDED FUEL: THIS ENGINE IS CERTIFIED TO OPERATE ON UNLEADED GASOLINE INTENDED FOR AUTOMOTIVE USE WITH AN OCTANE RATING OF 89 ([R + M] / 2) OR HIGHER (Fig.18).

Mix 2-cycle engine oil with gasoline according to the instructions on the package.

We strongly recommend the use of **2% (1:50)** Efco two cycle engine oil, which is specifically formulated for all Efco air-cooled two-stroke engines.

The correct oil / fuel proportions shown in the table (Fig.19) are suitable when using the Efco **PROSINT 2** and **EUROSINT 2** (Fig.20) or an equivalent high-quality engine oil (**JASO specification FD or ISO specification L-EGD**). When oil specifications are **NOT** equivalent or unknown use **4% (1:25)** oil / fuel mixing ratio.

CAUTION: DO NOT USE AUTOMOTIVE OIL OR 2-CYCLE OUTBOARD OIL.

CAUTION: Never use a fuel with an alcohol percentage higher than 10%; gasohol up to 10% alcohol or E10 fuel are acceptable.

CAUTION:
- **Match your fuel purchases to your consumption; don't buy more than you will use in one or two months;**
- **Store gasoline in a tightly-closed container in a cool, dry place.**

NOTE: 2-cycle engine oil contains a fuel stabilizer and will stay fresh up to 30 days. **DO NOT** mix quantities larger than usable in a 30 day period. A 2-cycle oil containing a fuel stabilizer is recommended (**Emak ADDITIX 2000 p.n. 001000972 - Fig.21**).

FILLING THE TANK (Fig.23)
Stir the mixture well before refuelling (Fig.22).

CARBURANT

Cet appareil est actionné par un moteur 2 temps et nécessite le prémélange d'essence et d'huile pour moteurs 2 temps. Prémélangez l'essence sans plomb et l'huile pour moteurs 2 temps dans un récipient propre homologué pour contenir de l'essence (Fig.17).

CARBURANT CONSEILLÉ : CE MOTEUR EST CERTIFIÉ POUR ÊTRE ALIMENTÉ EN ESSENCE SANS PLOMB POUR USAGE AUTOMOBILIE AVEC NIVEAU D'OCTANES 89 ([R + M] / 2) OU SUPÉRIEUR (Fig.18).

Mélangez l'huile pour moteurs 2 temps avec l'essence en suivant les instructions sur l'emballage.

Il est conseillé d'utiliser de l'huile pour moteurs 2 temps Efco à **2% (1:50)** spécialement formulée pour tous les moteurs 2 temps refroidis par air Efco.

Les proportions correctes huile/essence illustrées dans la notice (Fig.19) sont adaptées à l'utilisation d'huile pour moteurs Efco **PROSINT 2** et **EUROSINT 2** (Fig.20) ou d'huile moteur de haute qualité équivalente (**spécifications JASO FD ou ISO L-EGD**). Quand les spécifications de l'huile **NE SONT PAS** équivalentes ou ne sont pas connues, utilisez un rapport de mélange huile/essence de **4% (1:25)**.

ATTENTION : NE PAS UTILISER D'HUILE POUR AUTOMOBILES OU POUR MOTEURS HORS-BORD 2 TEMPS.

ATTENTION : N'utilisez jamais de carburant dont le pourcentage d'alcool dépasse 10% ; le gazole avec pourcentage d'alcool jusqu'à 10% ou l'essence E10 sont acceptés.

ATTENTION :
- **N'achetez que la quantité de carburant nécessaire en fonction des consommations personnelles ; n'en achetez pas plus qu'il n'en sera utilisé en un ou deux mois ;**
- **Conservez l'essence dans un récipient hermétique, dans un endroit frais et sec.**

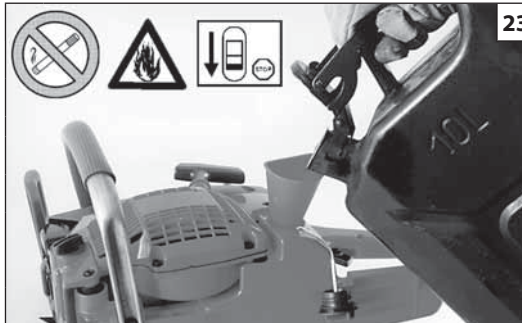
REMARQUE : l'huile pour moteurs 2 temps contient un stabilisateur pour carburant et reste fraîche pendant 30 jours. **NE** mélangez **PAS** des quantités supérieures à celles utilisables sur une période de 30 jours. Il est recommandé d'utiliser une huile pour moteurs 2 temps contenant un stabilisateur pour carburant (**Emak ADDITIX 2000 - réf. art. 001000972 - Fig.21**).

RAVITAILLEMENT (Fig.23)
Secouez le jerrycan du mélange avant de procéder au ravitaillement (Fig.22).

21



22



23

Deutsch

Español

Nederlands

ANLASSEN

PUESTA EN MARCHA

STARTEN

TREIBSTOFF

Dieses Gerät wird von einem 2-Takt-Motor angetrieben, der die Vormischung von Benzin und Öl für 2-Takt-Motoren erfordert. Bleifreies Benzin und Öl für 2-Takt-Motoren in einem sauberen, für Motor zugelassenen Behälter vormischen (Abb.17).

EMPFOHLENER TREIBSTOFF: DIESER MOTOR IST FÜR DEN BETRIEB MIT BLEIFREIEM BENZIN FÜR FAHRZEUGE MIT OKTANZAHL 89 ([R + M] / 2) ODER HÖHER ZERTIFIZIERT (Abb.18).

Mischen Sie das Öl für 2-Takt-Motoren gemäß den Anleitungen auf der Packung mit Benzin.

Wir empfehlen die Verwendung von Öl für 2-Takt-Motoren Efco **2% (1:50)**, das speziell für alle luftgekühlten 2-Takt-Motoren Efco ausgelegt ist.

Das im Prospekt (Abb.19) angegebene korrekte Öl-/Treibstoff-Mischverhältnis gilt sowohl bei der Verwendung von Efco **PROSINT 2** und **EUROSINT 2** (Abb.20) als auch eines gleichwertigen Motoröls hoher Qualität (**Spezifikationen JASO FD oder ISO L-EGD**). Wenn die Spezifikationen des Öls **NICHT** gleichwertig oder nicht bekannt sind, ein Öl-/Treibstoff-Mischverhältnis von **4% (1:25)** verwenden.

⚠️ WARNUNG: KEIN ÖL FÜR FAHRZEUGE ODER ÖL FÜR 2-TAKT-AUSSENBORDMOTOREN VERWENDEN

⚠️ WARNUNG: Auf keinen Fall Treibstoff mit einem höheren Alkoholanteil als 10% verwenden; Gasohol mit einem Alkoholanteil bis 10% oder Treibstoff E10 sind akzeptabel.

⚠️ WARNUNG:

- Nur so viel Treibstoff beschaffen, der für den eigenen Bedarf notwendig ist; kaufen Sie niemals mehr Treibstoff, als Sie in ein, zwei Monaten verbrauchen,
- Lagern Sie das Benzin in einem gut verschlossenen Behälter an einem kühlen, trockenen Ort

HINWEIS: Das Öl für 2-Takt-Motoren enthält Kraftstoffstabilisator und bleibt 30 Tage lang frisch. Mischen Sie KEINE höheren Mengen als Sie innerhalb 30 Tagen verbrauchen können. Wir empfehlen Öl für 2-Takt-Motoren mit Kraftstoffstabilisator (**Emak ADDITIX 2000 - Art. Nr. 001000972 - Abb.21**).

AUFTANKEN (Abb.23)

Schütteln Sie den Gemischkanister vor dem Auftanken (Abb.22).

COMBUSTIBLE

Este producto se acciona con un motor de 2 tiempos y requiere la premezcla de gasolina con aceite para motores de 2 tiempos. Premezclar la gasolina sin plomo con el aceite para motores de dos tiempos en un recipiente limpio aprobado para la gasolina (Fig.17).

COMBUSTIBLE ACONSEJADO: ESTE MOTOR ESTÁ CERTIFICADO PARA FUNCIONAR CON GASOLINA SIN PLOMO PARA USO AUTOMOVILÍSTICO CON 89 OCTANOS ([R + M] / 2) O CON UN NUMERO MAYOR DE OCTANOS (Fig.18).

Mezclar el aceite para motores de 2 tiempos con la gasolina siguiendo las instrucciones del envase.

Recomendamos utilizar aceite para motores de 2 tiempos Efco al **2% (1:50)**, formulado específicamente para todos los motores de dos tiempos enfriados por aire Efco.

Las proporciones correctas de aceite y combustible indicadas en el prospecto (Fig.19) son adecuadas cuando se utiliza aceite para motores Efco **PROSINT 2** y **EUROSINT 2** (Fig.20) o un aceite para motor de alta calidad equivalente (**especificaciones JASO FD o ISO L-EGD**). Si las especificaciones del aceite no se conocen o **NO** son equivalentes, utilizar una relación de mezcla aceite/combustible del **4% (1:25)**.

⚠️ PRECAUCIÓN: NO UTILIZAR ACEITE PARA VEHÍCULOS O ACEITE PARA MOTORES FUERA DE BORDA DE 2 TIEMPOS.

⚠️ PRECAUCIÓN: no utilizar combustibles con porcentajes de alcohol superiores al 10%; se admite el uso de gasohol con un porcentaje de alcohol de hasta el 10% o combustible E10.

⚠️ PRECAUCIÓN:

- Comprar sólo la cantidad de combustible necesaria en base al consumo; no comprar más de lo que se utilizará en uno o dos meses;
- Conservar la gasolina en un recipiente cerrado herméticamente, en un lugar fresco y seco.

NOTA: el aceite para motores de dos tiempos contiene estabilizador para combustible y permanece fresco durante 30 días. NO mezclar más cantidad de la que se va a utilizar en 30 días. Se recomienda utilizar aceite para motores de 2 tiempos con estabilizador para combustible (**Emak ADDITIX 2000 - cód. art. 001000972 - Fig.21**).

LLENADO (Fig.23)

Agitar el bidón de la mezcla antes del llenado (Fig.22).

BRANDSTOF

Dit product wordt aangedreven door een tweetaktmotor waarbij er een voormenging moet plaatsvinden van olie en benzine voor tweetaktmotoren. Meng de loodvrije benzine en de olie voor tweetaktmotoren voor in een schone houder die goedgekeurd is voor benzine (Fig.17).

AANBEVOLEN BRANDSTOF: DEZE MOTOR IS GECERTIFICEERD OM TE WERKEN MET LOODVRIJE BENZINE VOOR AUTOGEBRUIK MET 89 OCTAAN ([R + M] / 2) OF MET EEN GROTER OCTAANGETAL (Fig.18).

Meng de olie voor tweetaktmotoren met benzine volgens de instructies op de verpakking.

Wij adviseren om Efco olie voor tweetaktmotoren op **2% (1:50)** te gebruiken, die specifiek is samengesteld voor alle luchtgekoelde Efco tweetaktmotoren.

De juiste olie-/benzineverhoudingen die aangegeven zijn in de tabel (Fig.19) zijn geschikt als men Efco **PROSINT 2-** en **EUROSINT 2-**olie (Fig.20) gebruikt of een soortgelijke motorolie van hoge kwaliteit (**JASO FD- of ISO L-EGD-specificaties**). Als de specificaties van de olie **NIET** equivalent of niet bekend zijn, gebruik dan een mengverhouding olie/benzine van **4% (1:25)**.

⚠️ LET OP: GEBRUIK GEEN OLIE VOOR AUTO'S OF OLIE VOOR TWEETAKT-BUITENBOORDMOTOREN.

⚠️ LET OP: gebruik nooit brandstoffen met een alcoholpercentage van meer dan 10%; acceptabel zijn gasohol met een alcoholpercentage tot 10% of E10-benzine.

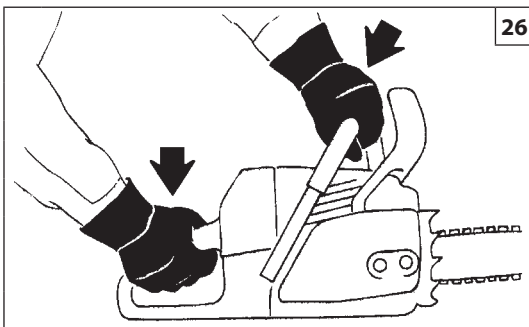
⚠️ VOORZICHTIG:

- Koop alleen de hoeveelheid brandstof die u nodig heeft; koop niet meer dan dat u in één of twee maanden gebruikt;
- Bewaar de benzine in een hermetisch gesloten tank op een koele en droge plaats.

OPMERKING: de olie voor tweetaktmotoren bevat een stabilisator voor benzine en blijft 30 dagen goed. Meng GEEN grotere hoeveelheden dan dat u in een periode van 30 dagen gebruikt. Wij adviseren olie voor tweetaktmotoren met stabilisator voor benzine (**Emak ADDITIX 2000 - cod. art. 001000972 - Fig.21**).

BIJVULLEN (Fig.23)

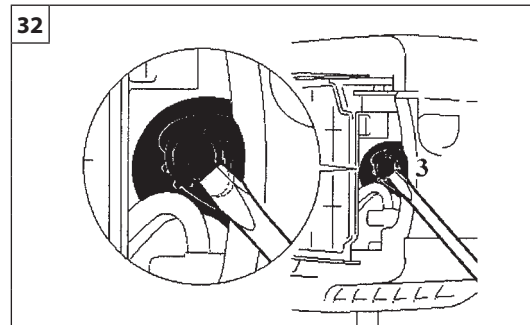
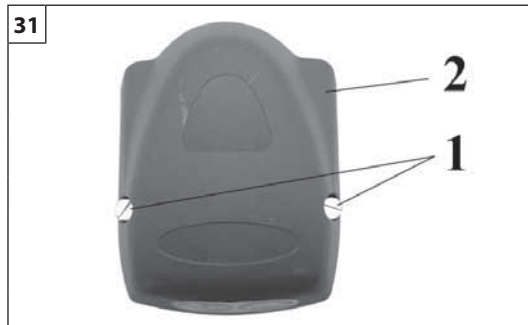
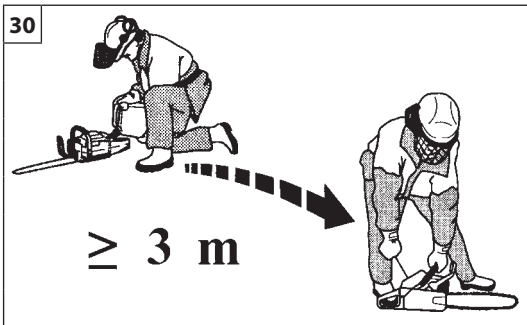
Schud de jerrycan met het mengsel voordat u de tank bijvult (Fig.22).



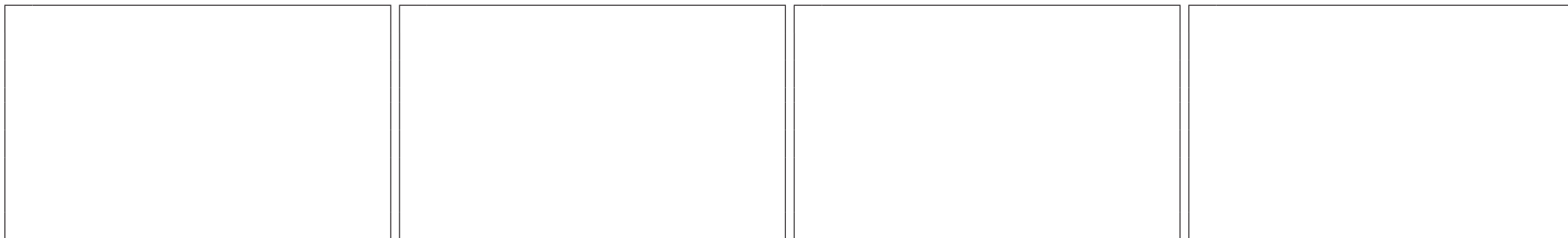
Italiano	English	Français
<p style="text-align: center;">AVVIAMENTO</p>	<p style="text-align: center;">STARTING</p>	<p style="text-align: center;">MISE EN ROUTE</p>
<p>OLIO LUBRIFICANTE PER CATENA Una corretta lubrificazione della catena durante le fasi di taglio riduce al minimo l'usura tra la catena e la barra, assicurandone una maggiore durata. Utilizzare sempre olio di buona qualità (Fig. 25).</p> <p>⚠ ATTENZIONE - É proibito l'uso di olio di recupero! Utilizzare sempre lubrificante biodegradabile (eco-lube Efco p.n. 1108014A (5ℓ) - 001000891A (1ℓ)) specifico per barre e catene nel massimo rispetto della natura e della durata dei componenti della motosega.</p> <p>⚠ Prima di avviare il motore, assicurarsi che la catena non sia in contatto con un corpo estraneo.</p> <p>⚠ Con il motore al minimo, la catena non deve girare. In caso contrario rivolgersi ad un Centro Assistenza Autorizzato per effettuare un controllo e risolvere il problema.</p> <p>⚠ Con motore in moto, afferrare sempre saldamente l'impugnatura anteriore con la mano sinistra e quella posteriore con la mano destra (Fig. 26). Verificare che tutte le parti del corpo siano lontane dalla catena e dalla marmitta.</p> <p>⚠ L'esposizione alle vibrazioni può causare danni alle persone che soffrono di problemi di circolazione sanguigna o problemi nervosi. Rivolgersi al medico se si verificano sintomi fisici quali intorpidimento, mancanza di sensibilità, riduzione della forza normale o variazioni del colore della pelle. Questi sintomi di solito compaiono nelle dita, mani o polsi.</p>	<p>CHAIN LUBRICATING OIL Correct chain lubrication during the cutting phase reduces wear to a minimum between the chain and bar thus prolonging life. Always use a good quality oil (Fig. 25).</p> <p>⚠ WARNING - Never use waste oil. Always use biodegradable lubricant (eco-lube Efco p.n. 1108014A (5ℓ) - 001000891A (1ℓ)) which is specific for bar and chain and also respectful towards nature and chainsaw's parts.</p> <p>⚠ Before starting make sure the chain is not obstructed.</p> <p>⚠ When the engine is idling the chain must not turn. Otherwise contact an Authorized Service Center to carry out a check and fix the problem.</p> <p>⚠ When the chainsaw is running, grip the front handle firmly with your left hand and the back handle with your right hand (Fig. 26). Check that all parts of the body are kept away from the chain and muffler.</p> <p>⚠ Over exposure to vibrations can result in blood-vessel or nerve injury to persons suffering with blood circulation problems. Seek medical attention if you experience physical symptoms such numbness, lack of feeling, reduction in normal strength, changes in the colour of the skin. These symptoms normally appear in the fingers, hands or wrists.</p>	<p>HUILE LUBRIFIANTE POUR CHAÎNE Une bonne lubrification de la chaîne pendant les phases de coupe réduit au minimum l'usure entre la chaîne et le guide, ce qui en assure une plus longue durée. Utilisez toujours de l'huile de bonne qualité (Fig.25).</p> <p>⚠ ATTENTION - N'utilisez surtout pas d'huile récupérée ! Utiliser toujours lubrifiant biodégradable (eco-lube Efco p.n. 1108014A (5ℓ) - 001000891A (1ℓ)) spécifique pour barre et chaîne dans le plus grand respect de la nature et de la durée des composants de la tronçonneuse.</p> <p>⚠ Avant de mettre le moteur en marche, veillez à ce que la chaîne ne soit pas en contact avec des corps étrangers.</p> <p>⚠ La chaîne ne doit pas tourner quand le moteur est au ralenti. Sinon, contactez un Centre de Service Agréé de procéder à une vérification et corriger le problème.</p> <p>⚠ Quand le moteur tourne, saisissez toujours fermement la poignée avant de la main gauche et la poignée arrière de la main droite (Fig. 26). Ne vous approchez pas de la chaîne ni du pot d'échappement.</p> <p>⚠ L'exposition aux vibrations peut entraîner des problèmes aux personnes souffrant de troubles circulatoires ou de nature nerveuse. Demander l'avis d'un médecin en cas de symptômes physiques tels qu'engourdissements, absence de sensibilité, réduction de la force normale ou variations de la couleur de la peau. Ces symptômes se présentent normalement au niveau des doigts, mains ou poignets.</p>

--	--	--	--

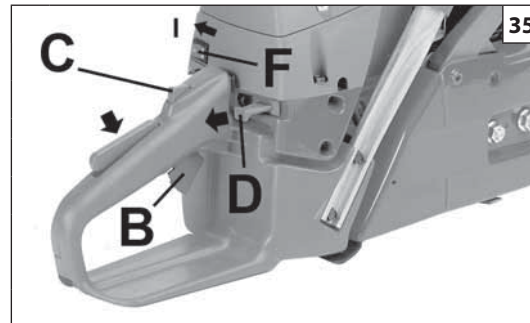
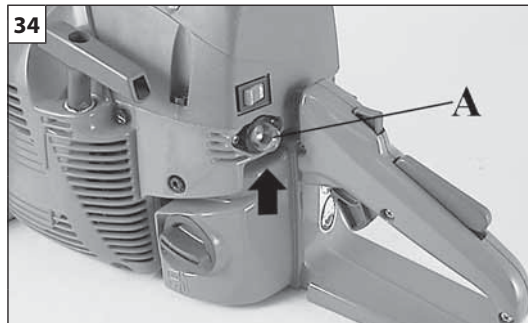
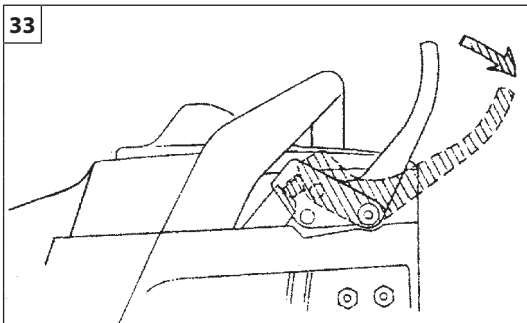
Deutsch	Español	Nederlands
ANLASSEN	PUESTA EN MARCHA	STARTEN
<p>SCHMIERUNG DER KETTE Die Verwendung des richtigen Schmiermittels während des Schnittes reduziert den Verschleiß von Schwert und Kette auf ein Minimum und gewährleistet so eine höhere Lebensdauer. Verwenden Sie stets qualitativ hochwertiges Öl (Abb. 25).</p> <p>⚠ ACHTUNG - Verwenden Sie auf keinen Fall Altöl! Verwenden Sie immer biologisch abbaubares Spezierschmiermittel für Stangen und Ketten (eco-lube Efco p.n. 1108014A (5ℓ) - 001000891A (1ℓ)), um die Umwelt zu schonen und eine lange Lebensdauer der Bauteile der Motorsäge zu gewährleisten.</p> <p>⚠ Vor dem Anlassen des Motors sicherstellen, daß die Kette nicht in Kontakt mit Fremdkörpern ist.</p> <p>⚠ Im Leerlauf darf die Kette nicht mitlaufen. Andernfalls kontaktieren Sie einen Autorisierten Service-Center, um eine Kontrolle durchzuführen, und das Problem zu beheben.</p> <p>⚠ Halten Sie den vorderen Griff der Kettensäge beim Betrieb fest in der linken Hand; den hinteren Griff hingegen mit der rechten (Abb. 26). Überprüfen Sie ob sich keine Körperteile in der Nähe des Schalldämpfers oder der Kette befinden.</p> <p>⚠ Für Personen mit Kreislaufstörungen und nervösen Leiden können Vibrationen gesundheitsschädlich sein. Sollten Symptome wie Prickeln, Gefühllosigkeit, Kraftschwund oder Veränderungen der Hautfarbe auftreten, suchen Sie umgehend ein Arzt auf. Von diesen Symptomen sind meist Finger, Hände oder Armgelenke betroffen.</p>	<p>ACEITE LUBRICANTE PARA CADENA La correcta lubricación de la cadena durante las distintas fases de corte reduce al mínimo el desgaste entre la cadena y la barra asegurando, por lo tanto, su mayor duración. Utilice siempre aceite de buena calidad (Fig. 25).</p> <p>⚠ ATENCION - Está prohibido usar aceite recuperado. Utilizar siempre un lubricante biodegradable específico (eco-lube Efco p.n. 1108014A (5ℓ) - 001000891A (1ℓ)) para barras y cadenas que tenga en cuenta el tipo y la vida útil de los componentes de la motosierra.</p> <p>⚠ Antes de arrancar el motor asegurarse que la cadena no esté en contacto con un cuerpo extraño.</p> <p>⚠ Con el motor al mínimo la cadena no debe girar. De lo contrario en contacto con un Centro de Servicio Autorizado para llevar a cabo un control y solucionar el problema.</p> <p>⚠ Con el motor en movimiento, sujetar siempre fuertemente la empuñadura anterior con la mano izquierda y la posterior con la mano derecha (Fig. 26). Verificar que todas las partes del cuerpo estén alejadas de la cadena y del silenciador.</p> <p>⚠ La exposición a las vibraciones puede causar daños a las personas que sufren de problemas de circulación sanguínea o nerviosos. Acudir al médico en caso de presentarse síntomas físicos como entumecimiento, falta de sensibilidad, debilitamiento o variaciones del color de la piel. Estos síntomas suelen aparecer en los dedos, las manos y los puños.</p>	<p>KETTINGSMEEROLIE Een goede smering van de ketting gedurende het gebruik vermindert de slijtage tussen de ketting en het zaagblad tot een minimum en verzekert een langere levensduur. Altijd een goede kwaliteitsolie gebruiken (Fig. 25).</p> <p>⚠ LET OP - Er mag geen oude olie hergebruikt worden! Gebruik altijd een biologisch afbreekbaar smeermiddel (eco-lube Efco p.n. 1108014A (5ℓ) - 001000891A (1ℓ)), speciaal bedoeld voor zaagbladen en kettingen, om het milieu en de onderdelen van de motorzaag zoveel mogelijk te sparen.</p> <p>⚠ Alvorens de motor op te starten zich ervan overtuigen, dat de ketting vrij kan draaien.</p> <p>⚠ Als de motor stationair loopt, mag de ketting niet draaien. Anders contact opnemen met een Authorized Service Center voor het uitvoeren van een controle en het probleem op te lossen.</p> <p>⚠ Als de motorzaag loopt, de voorste handgreep altijd goed met de linkerhand vasthouden en de achterste met de rechterhand (Fig. 26). Ervoor zorgen, dat alle lichaamsdelen zich buiten bereik van de ketting en de uitlaat bevinden.</p> <p>⚠ Blootstelling aan trillingen kan letsel veroorzaken bij personen die lijden aan bloedsomloopproblemen of zenuwaandoeningen. Raadpleeg een arts indien u fysieke symptomen heeft zoals verstijving, gevoelloosheid, vermindering van de normale kracht of variaties in de kleur van de huid. Deze symptomen doen zich doorgaans voor in de vingers, handen of polsen.</p>



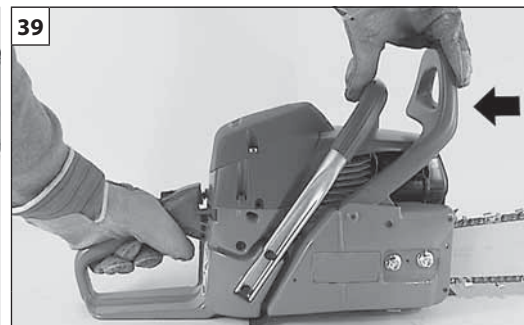
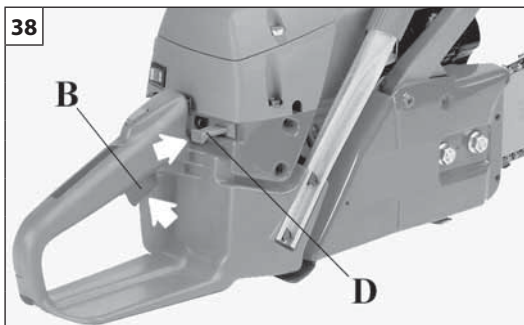
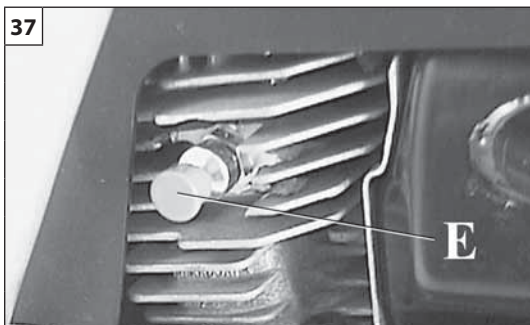
Italiano	English	Français
AVVIAMENTO	STARTING	MISE EN ROUTE
<p>⚠ ATTENZIONE: osservare le istruzioni di sicurezza per la manipolazione del carburante. Spegnerne sempre il motore prima di fare rifornimento. Non aggiungere mai carburante a una macchina con il motore in funzione o caldo. Spostarsi almeno 3 m dalla posizione in cui è stato effettuato il rifornimento prima di avviare il motore (Fig.30). NON FUMARE!</p> <ol style="list-style-type: none"> 1. Pulire la superficie attorno al tappo del carburante per evitare contaminazioni. 2. Allentare lentamente il tappo del carburante. 3. Versare con attenzione la miscela di carburante nel serbatoio. Evitare versamenti. 4. Prima di rimettere il tappo del carburante, pulire e controllare la guarnizione. 5. Rimettere immediatamente il tappo del carburante stringendolo manualmente. Rimuovere eventuali versamenti di carburante. <p>⚠ ATTENZIONE: controllare se vi sono perdite di carburante e, ove presenti, eliminarle prima dell'uso. Se necessario, contattare il servizio assistenza del proprio rivenditore.</p> <p>Motore ingolfato</p> <ul style="list-style-type: none"> - Posizionare l'interruttore di massa su STOP. - Svitare le viti (1, Fig.31). - Smontare il coperchio (2). - Applicare uno strumento idoneo al cappuccio della candela (3, Fig. 32). - Sollevare il cappuccio della candela. - Svitare e asciugare la candela. - Aprire completamente la farfalla. - Tirare diverse volte la fune di avviamento per svuotare la camera di combustione. - Riapplicare la candela e collegare il cappuccio premendolo con decisione. - Posizionare l'interruttore di funzionamento su I, posizione di avviamento. - Portare la leva starter nella posizione OPEN, anche se il motore è freddo. - Avviare ora il motore. 	<p>⚠ WARNING: Follow safety instruction for fuel handling. Always shut off engine before fuelling. Never add fuel to a machine with a running or hot engine. Move at least 3 m from refuelling site before starting engine (Fig.30). DO NOT SMOKE!</p> <ol style="list-style-type: none"> 1. Clean surface around fuel cap to prevent contamination. 2. Loosen fuel cap slowly. 3. Carefully pour fuel mixture into the tank. Avoid spillage. 4. Prior to replacing the fuel cap, clean and inspect the gasket. 5. Immediately replace fuel cap and hand tighten. Wipe up any fuel spillage. <p>⚠ WARNING: Check for fuel leaks, if any are found, correct before use. Contact a Servicing Dealer if necessary.</p> <p>Engine is Flooded</p> <ul style="list-style-type: none"> - Set the on/off switch to STOP. - Loosen screws (1, Fig.31). - Remove the cover (2). - Engage a suitable tool in the spark plug boot (3, Fig. 32). - Pry off the spark plug boot. - Unscrew and dry off the spark plug. - Open the throttle wide. - Pull the starter rope several times to clear the combustion chamber. - Refit the spark plug and connect the spark plug boot, press it down firmly. - Set the on/off switch to I, the starting position. - Set the choke lever to OPEN position – even if engine is cold. - Now start the engine. 	<p>⚠ ATTENTION : respectez les consignes de sécurité sur la manipulation du carburant. Coupez toujours le moteur avant de procéder au ravitaillement. Ne faites jamais l'appoint de carburant lorsque le moteur tourne ou s'il est encore chaud. Restez à au moins 3 m de la zone de ravitaillement avant de démarrer le moteur (fig.30). NE FUMEZ PAS !</p> <ol style="list-style-type: none"> 1. Nettoyez la surface autour du bouchon de carburant afin d'éviter toute contamination. 2. Dévissez lentement le bouchon de carburant. 3. Versez soigneusement le mélange de carburant dans le réservoir. Évitez de renverser du carburant. 4. Avant de remonter le bouchon de carburant, nettoyez et inspectez le joint d'étanchéité. 5. Remontez immédiatement le bouchon de carburant et serrez-le manuellement. Essuyez tout déversement de carburant <p>⚠ ATTENTION : vérifiez si le carburant fuit et, le cas échéant, éliminez les fuites avant d'utiliser la machine. Si nécessaire, faites appel au service d'assistance auprès de votre revendeur.</p> <p>Moteur noyé</p> <ul style="list-style-type: none"> - Basculez l'interrupteur de marche/arrêt sur la position STOP. - Dévissez les vis (1, Fig.31). - Retirez le capot (2). - Insérez un outil adapté dans la coiffe de bougie (3, Fig. 32). - Faites levier sur la coiffe de bougie et retirez-la. - Dévissez et séchez la bougie. - Ouvrez l'accélérateur à fond. - Actionnez le lanceur à plusieurs reprises de façon à vider la chambre de combustion. - Remontez la bougie et connectez la coiffe en l'enfonçant fermement. - Basculez l'interrupteur de marche/arrêt sur I, la position de démarrage. - Passez le levier d'étrangleur sur la position OUVRIR, même si le moteur est froid. - Démarrez à présent le moteur.



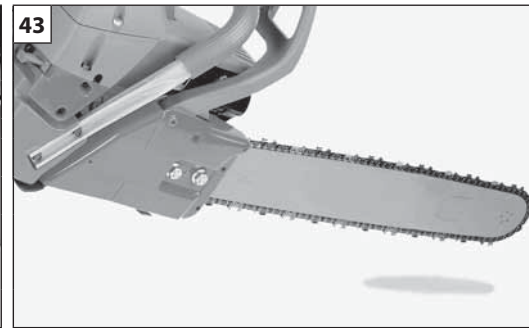
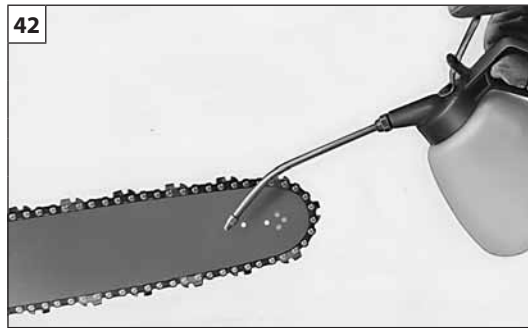
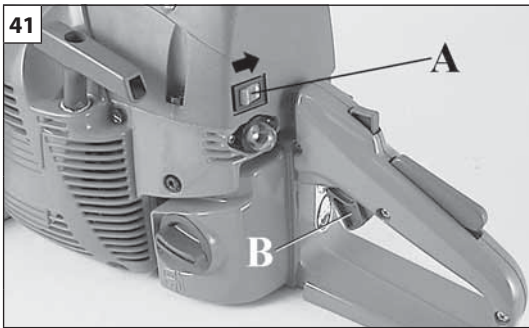
Deutsch	Español	Nederlands
<p align="center">ANLASSEN</p>	<p align="center">PUESTA EN MARCHA</p>	<p align="center">STARTEN</p>
<p>⚠ ACHTUNG: Befolgen Sie die Sicherheitsvorschriften für die Handhabung von Treibstoff. Stellen Sie den Motor vor dem Tanken unbedingt ab. Füllen Sie niemals Treibstoff in eine Maschine mit laufendem oder heißem Motor. Entfernen Sie sich mindestens 3 m von der Stelle, an der Sie aufgetankt haben, bevor Sie den Motor starten (Abb.30). NICHT RAUCHEN!</p> <ol style="list-style-type: none"> Säubern Sie die Umgebung des Tankdeckels, um Verschmutzungen des Treibstoffs zu vermeiden. Drehen Sie den Tankdeckel langsam auf. Füllen Sie das Treibstoffgemisch vorsichtig in den Tank. Möglichst keinen Treibstoff verschütten. Säubern und kontrollieren Sie die Dichtung, bevor Sie den Tankdeckel wieder aufsetzen. Setzen Sie den Tankdeckel sofort wieder auf und drehen Sie ihn von Hand fest zu. Entfernen Sie eventuell verschütteten Treibstoff. <p>⚠ ACHTUNG: Kontrollieren Sie, ob Treibstoff austritt; Leckstellen vor dem Gebrauch beseitigen. Falls erforderlich verständigen Sie bitte Ihren Fachhändler.</p> <p>Motor ist ersoffen</p> <ul style="list-style-type: none"> - Bringen Sie den Ein-/Ausschalter in Stellung STOPP. - Die Schrauben abdrehen (1, Abb.31). - Nehmen Sie die Abdeckung ab (2). - Setzen Sie ein geeignetes Werkzeug in die Fassung der Zündkerze ein (3, Abb. 32). - Hebeln Sie die Zündkerzenfassung ab. - Schrauben Sie die Zündkerze heraus und trocknen Sie sie. - Ziehen Sie den Gashebel bis zum Anschlag. - Ziehen Sie das Anwerfseil mehrmals durch, um die Vergaskammer zu lüften. - Setzen Sie die Zündkerze wieder ein und setzen Sie die Zündkerzenfassung auf; drücken Sie sie fest nach unten. - Bringen Sie den Ein-/Ausschalter in Position I, die Startposition. - Bringen Sie den Chokehebel in der Stellung OFFEN, und zwar auch bei kaltem Motor. - Werfen Sie jetzt den Motor wieder an. 	<p>⚠ ATENCIÓN: seguir las instrucciones de seguridad al manipular el combustible. Apagar el motor antes del llenado. No añadir combustible a una máquina con el motor caliente o en funcionamiento. Alejarse 3 m del punto de llenado antes de poner el motor en marcha (fig.30). ¡NO FUMAR!</p> <ol style="list-style-type: none"> Limpiar la superficie en torno al tapón del combustible para evitar contaminaciones. Aflojar lentamente el tapón del combustible. Verter la mezcla de combustible con cuidado en el depósito. Evitar que el combustible se derrame. Antes de volver a poner el tapón del combustible, limpiar e inspeccionar la junta. Colocar inmediatamente el tapón y apretarlo a mano. Eliminar todo eventual residuo de combustible. <p>⚠ ATENCIÓN: comprobar que no haya fugas de combustible; si las hay, eliminarlas antes del uso. Si es necesario, contactar con el servicio de asistencia del revendedor.</p> <p>Motor ahogado</p> <ul style="list-style-type: none"> - Ajuste el interruptor de activación/desactivación en la posición STOP. - Desenrosca los tornillos (1, Fig.31). - Retire la tapa (2). - Acople una herramienta adecuada en la funda de la bujía (3, Fig. 32). - Haga palanca para sacar la funda de la bujía. - Desenrosque la bujía y séquela. - Abra el acelerador por completo. - Tire de la cuerda del motor de arranque varias veces para desahogar la cámara de combustión. - Vuelva a poner la bujía y conecte su funda; presione firmemente hacia abajo. - Ajuste el interruptor de activación/desactivación en la posición de arranque I. - Ponga la palanca de estrangulación en la posición OPEN, aunque el motor esté frío. - Ahora, arranque el motor. 	<p>⚠ WAARSCHUWING: houd u aan de veiligheidsinstructies voor het hanteren van de brandstof. Zet altijd de motor uit voordat u de tank bijvult. Vul nooit brandstof bij in een apparaat met een draaiende of hete motor. Ga minimaal 3 m van de plaats waar de bijvulling heeft plaatsgevonden vandaan voordat u de motor start (fig.30). NIET ROKEN!</p> <ol style="list-style-type: none"> Maak het oppervlak rond de tankdop schoon om verontreiniging te voorkomen. Draai de tankdop langzaam los. Giet het brandstofmengsel voorzichtig in de tank. Voorkom morsen. Voordat u de tankdop weer vastdraait dient u de pakking schoon te maken en te controleren. Plaats de tankdop onmiddellijk terug en draai hem met de hand vast. Verwijder eventueel gemorste brandstof. <p>⚠ WAARSCHUWING: controleer of er brandstoflekken zijn, en los deze op voordat u het apparaat gebruikt. Neem zo nodig contact op met de klantenservice van uw leverancier.</p> <p>Motor is verzopen</p> <ul style="list-style-type: none"> - Zet de on/off-schakelaar op STOP. - Dagelijks de schroeven (1, Fig.31). - Verwijder het deksel (2). - Plaats een geschikt gereedschap in de dop van de bougie (3, Fig. 32). - Wrik de dop van de bougie. - Draai de bougie los en maak hem droog. - Zet het gas helemaal open. - Trek een paar keer aan het startkoord om de verbrandingskamer leeg te maken. - Zet de bougie terug op zijn plaats en sluit de dop weer aan, druk hem stevig naar beneden. - Zet de on/off-schakelaar op I, de startstand. - Zet de chokehendel op stand OPEN – ook als de motor koud is. - Start de motor.



Italiano	English	Français
<p align="center">AVVIAMENTO</p>	<p align="center">STARTING</p>	<p align="center">MISE EN ROUTE</p>
<p>⚠ ATTENZIONE – Non avviare mai la motosega senza la barra, la catena e il carter frizione (freno catena) montati – la frizione può allentarsi e causare lesioni personali.</p> <p>AVVIAMENTO MOTORE Il freno catena deve essere inserito quando si avvia la motosega. Inserire il freno catena spingendo la leva del freno catena / paramano in avanti (verso la barra), nella posizione freno inserito (Fig.33). Caricare il carburatore premendo il bulbo (A) (Fig. 34). Portare l'interruttore (F, Fig. 35) in posizione "I". Premendo il pulsante (E, Fig. 37), la valvola di decompressione viene aperta. Alla prima accensione verrà automaticamente chiusa. Si consiglia di premere il pulsante prima di ogni avviamento. Tirare la leva acceleratore (B, Fig. 35) e bloccarla in semi-accelerazione premendo la leva (C), rilasciare la leva (B). Tirare la leva starter (D). Appoggiare la motosega sul terreno in posizione stabile. Verificare che la catena sia libera di girare e non urti corpi estranei. Tenere con la mano sinistra l'impugnatura anteriore ed infilare il piede destro sulla base dell'impugnatura posteriore (Fig. 36). Tirare lentamente la funicella d'avviamento fino ad incontrare resistenza, quindi tirare energicamente alcune volte ed ai primi scoppi del motore riportare la leva starter (D, Fig. 38) nella posizione iniziale. Ripetere la manovra di avviamento finché il motore non parte. A motore avviato, premere l'acceleratore (B, Fig. 38) per sbloccarlo dalla posizione di semiaccelerazione e portare il motore al minimo. Disattivare il freno (Fig. 39).</p> <p>⚠ ATTENZIONE - Quando il motore è già caldo, non usare lo starter per l'avviamento.</p> <p>⚠ ATTENZIONE - Impiegare il dispositivo di semi-accelerazione esclusivamente nella fase di avviamento del motore.</p> <p>RODAGGIO MOTORE Il motore raggiunge la sua massima potenza dopo 5÷8 ore di lavoro. Durante questo periodo di rodaggio non fare funzionare il motore a vuoto al massimo numero di giri per evitare eccessive sollecitazioni.</p> <p>⚠ ATTENZIONE! - Durante il rodaggio non variare la carburazione per ottenere un presunto incremento di potenza; il motore potrebbe esserne danneggiato.</p> <p>NOTA: è normale che un motore nuovo emetta fumo durante e dopo il primo utilizzo.</p>	<p>⚠ WARNING – Never start the saw engine without the bar, chain and clutch cover (chain brake) assembled - or else the clutch can come loose and cause personal injuries.</p> <p>STARTING THE ENGINE The chain brake must be engaged when starting the saw. Set the chain brake by pushing the chain brake lever / hand guard forward (towards the bar), to the brake position (Fig.33). Fill the carburetor by pushing primer bulb (A) (Fig. 34). Put the ON/OFF switch (F, Fig. 35) in the "I" position. Pressing the push button (E, Fig. 37), the decompression valve opens. It will automatically close at the first start. We suggest to press the push button before every start. Pull the throttle lever (B, Fig. 35) and stop it at half-throttle by pressing the lever (C), then release the lever (B). Pull the choke lever (D). Place the chain saw on the ground in a stable position. Check that the chain is free to turn and will not come into contact with any foreign objects. Hold the front handle firmly with the left hand and put your right foot onto the base of the rear handle (Fig. 36). Pull the starting rope slowly until you meet resistance, then pull it hard several times, and when the engine starts put the choke lever (D, Fig. 38) back into its initial position. Repeat until the engine starts. Once the engine has started, press the throttle trigger (B, Fig. 38) to release it from the half-throttle position and let the engine idle. Release the brake (Fig. 39).</p> <p>⚠ WARNING - Once the engine is warmed up do not use the choke to start up again.</p> <p>⚠ WARNING - Use the semi-acceleration device only in the phase of starting the engine.</p> <p>BREAKING-IN THE ENGINE The engine reaches the maximum power after 5÷8 hours of activity. During this period of breaking-in do not use the engine at wide open throttle without load to avoid excessive functioning stress.</p> <p>⚠ WARNING! - During the breaking-in period do not vary the carburation to obtain a presumed power increment; the engine can be damaged.</p> <p>NOTE: It is normal for smoke to be emitted from a new engine during and after first use.</p>	<p>⚠ ATTENTION – Ne jamais mettre la tronçonneuse en marche si la barre, la chaîne et le carter d'embrayage (freno chaîne) ne sont pas montés – l'embrayage pourrait se détendre ce qui pourrait mettre l'opérateur en danger (risque de blessures).</p> <p>DEMARRAGE DU MOTEUR Le frein de chaîne doit être appliqué au démarrage de la tronçonneuse. Enclenchez le frein de chaîne en poussant le levier de frein de chaîne / protecteur de main vers l'avant (en direction du guide-chaîne) en position de freinage (Fig.33). Remplir le carburateur en agissant sur la pompe (A) (Fig. 34). Tournez l'interrupteur (F)(Fig.35) sur la position "I". En pressant le bouton (E, Fig. 37), la valve de décompression s'ouvre. Au premier ignition elle se fermera automatiquement. On conseille de pousser le bouton avant chaque ignition. Tirez le levier de l'accélérateur (B, Fig. 35) et bloquez-le en demi-accelération en appuyant sur le levier (C), relâchez le levier (B). Tirez le levier du starter (D). Posez la tronçonneuse sur le terrain en position stable. Faites attention à ce que la chaîne tourne librement et n'aille pas frapper des corps étrangers. Serrez bien dans la main gauche l'avant de la poignée et enfitez le pied droit sur la base de la poignée arrière (Fig.36). Tirez lentement le câble du démarreur jusqu'à ce que vous sentiez une légère résistance puis tirez énergiquement plusieurs fois et aux premiers bruits d'allumage du moteur, remettez le levier du starter (D) (Fig. 38) dans sa position initiale. Répétez cette manoeuvre de démarrage jusqu'à ce que le moteur parte. Une fois parti, appuyez sur l'accélérateur (B) (Fig. 38) afin qu'il sorte de sa position de demi-accelération et faites tourner le moteur au ralenti. Débloquez le frein (Fig. 39).</p> <p>⚠ ATTENTION - Quand le moteur est chaud n'utilisez pas le starter pour le faire démarrer.</p> <p>⚠ ATTENTION - N'utilisez le dispositif demi-accelération que dans la phase de démarrage du moteur.</p> <p>RODAGE DU MOTEUR Le moteur atteint sa puissance maximale au bout de 5 à 8 heures de travail. Au cours de cette période de rodage, ne faites pas tourner le moteur à vide au régime maxi pour lui éviter excessif efforts de fonctionnement.</p> <p>⚠ ATTENTION! - Durant le rodage, ne modifiez pas la carburation en vue d'augmenter la puissance; vous risquez seulement d'endommager le moteur.</p> <p>REMARQUE : il est normal qu'un moteur neuf dégage de la fumée durant et après la première utilisation.</p>



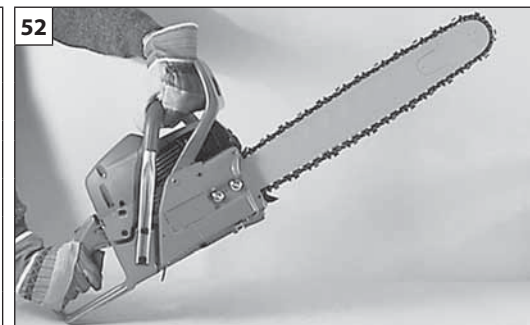
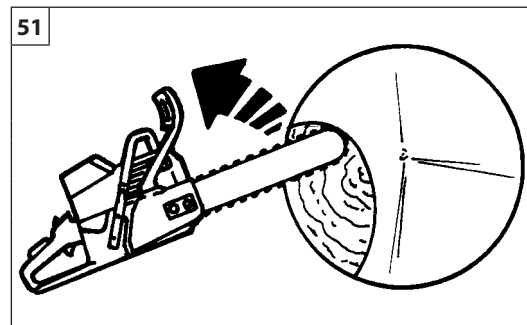
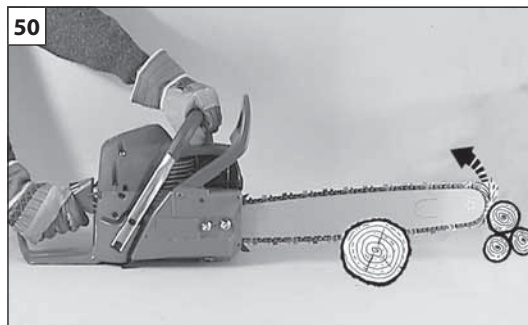
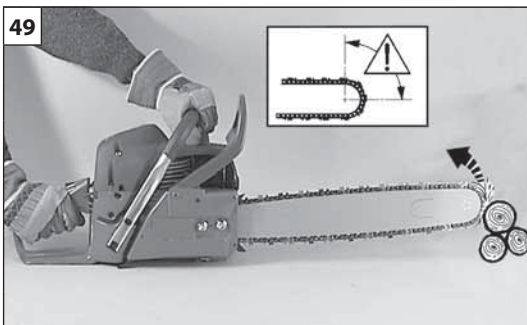
Deutsch	Español	Nederlands
<p align="center">ANLASSEN</p>	<p align="center">PUESTA EN MARCHA</p>	<p align="center">STARTEN</p>
<p>⚠ ACHTUNG – Starten Sie die Kettensäge nur mit montierter Schiene, Kette und Kupplungsabdeckung (Kettenbremse) – die Kupplung könnte sich lockern und Personenschäden verursachen.</p> <p>ANLASSEN DES MOTORS Schalten Sie beim Start der Kettensäge die Kettenbremse ein. Schieben Sie hierzu den Hebel der Kettenbremse / des Handschutzes nach vorn (zur Schiene) in die Position Bremse eingelegt (Abb.33). Drücken Sie Starterpumpe (A) (Abb. 34). Ein/Aus-Schalter (F, Abb. 35) in "I" Stellung bringen. Wenn der Knopf (E, Abb. 37) gedrückt wird, öffnet sich das Druckreduzierventil. Bei der ersten Zündung wird es automatisch geschlossen. Wir empfehlen, den Knopf jedesmal vor dem Anlassen zu drücken. Gashebel (B, Abb. 35) ziehen und in der Halbgasstellung mit dem Hebel (C) arretieren, dann Hebel (B) loslassen. Starterhebel (D) ziehen. Die Kettensäge in stabiler Lage auf dem Boden abstellen. Überprüfen sie ob die Kette frei läuft und ob sie keine Fremdkörper berührt. Mit der linken Hand den vorderen Handgriff gut festhalten, den rechten Fuß in das Unterteil des hinteren Handgriffes setzen (Abb. 36) und mit der rechten Hand langsam das Anlasserseil ziehen, bis Widerstand bemerkbar wird. Nun das Anlasserseil mehrmals kräftig ziehen und den Chokehebel (D, Abb. 38) in die Ausgangsstellung zurückstellen. Diesen Vorgang wiederholen, bis der Motor anspricht. Sobald der Motor angesprungen ist, den Gashebel (B, Abb. 38) kurz drücken, um ihn aus der Halbgasarretierung zu lösen und ihn dann wieder auf Standgas bringen. Die Bremse lösen (Abb. 39).</p> <p>⚠ ACHTUNG - Den Chokehebel nicht benutzen, wenn der Motor bereits warm ist.</p> <p>⚠ ACHTUNG - Die Halbgas-Vorrichtung ausschließlich beim Anlassen des Motors benutzen.</p> <p>EINLAUFEN DES MOTORS [Der Motor erreicht seine volle Leistungskraft nach 5-8 Arbeitsstunden. Lassen Sie den Motor während dieser Einlaufzeit nicht leer auf Hochtouren laufen, um eine übermäßige Beanspruchung zu vermeiden.</p> <p>⚠ ACHTUNG! - Während der Einlaufzeit darf die Vergasung nicht verstellt werden, um eine vermeintliche Leistungssteigerung zu erzielen; der Motor könnte dadurch beschädigt werden.</p> <p>HINWEIS: Es ist vollkommen normal, dass der Motor während und nach dem ersten Gebrauch etwas raucht.</p>	<p>⚠ ATENCIÓN – No arrancar la motosierra si la barra, la cadena y el cárter de embrague (freno de cadena) no están montados; el embrague podría aflojarse y provocar lesiones.</p> <p>PUESTA EN MARCHA El freno de la cadena debe estar accionado al arrancar la motosierra. Ponga el freno de la cadena empujando la palanca del freno de la cadena / protector de manos hacia adelante (hacia la barra), hasta la posición de freno (Fig.33). Cebador el carburador pulsando la burbuja transparente (A) (Fig. 34). Llevar el interruptor (F, Fig. 35) a la posición "I". Pulsando el botón (E, Fig. 37), la válvula de descompresión se abre. Al ponerla en marcha se cerrará de forma automática. Se aconseja pulsar siempre el botón antes de ponerla en marcha. Tirar de la palanca del acelerador (B, Fig. 35) y bloquearla en semi-aceleración apretando la palanca (C), soltar la palanca (B). Tirar del cebador (D). Apoyar la motosierra sobre el terreno en posición estable. Comprobar que la cadena gire sin dificultad y no choque contra cuerpos extraños. Sujetar firmemente con la mano izquierda la empuñadura anterior y colocar el pie derecho sobre la base de la empuñadura posterior (Fig. 36). Tirar lentamente de la cuerda de arranque hasta encontrar resistencia, después tirar energicamente algunas veces y a las primeras explosiones del motor llevar de nuevo el cebador (D, fig. 38) a la posición inicial. Repetir la maniobra de puesta en marcha hasta que el motor no arranque. Con el motor encendido, apretar el acelerador (B, Fig. 38) para desbloquearlo de la posición de semi-aceleración y poner el motor al mínimo. Liberar el freno (Fig. 39).</p> <p>⚠ ATENCION - Cuando el motor está caliente no se debe usar el cebador para la puesta en marcha.</p> <p>⚠ ATENCION - Emplear el dispositivo de semi aceleración exclusivamente en la fase de puesta en marcha del motor.</p> <p>RODAJE DEL MOTOR El motor alcanza su potencia máxima al cabo de 5-8 horas de trabajo. Durante este período de rodaje, no haga funcionar el motor sin carga al régimen máximo para evitar un esfuerzo excesivo.</p> <p>⚠ ATENCIÓN. Durante el rodaje, no modificar la carburación con el propósito de aumentar la potencia, el motor podría dañarse.</p> <p>NOTA: es normal que un motor nuevo emita humo durante y después del primer uso.</p>	<p>⚠ LET OP – De kettingzaag nooit starten zonder dat de geleider, de ketting en het koppelinghuis (kettingrem) zijn gemonteerd – de koppeling kan los komen en verwondingen veroorzaken.</p> <p>STARTEN VAN DE MOTOR De kettingrem moet ingeschakeld zijn bij het starten van de kettingzaag. Schakel de kettingrem in door de hendel van de kettingrem / handafscherming naar voor te duwen (naar het zaagblad), in de stand 'rem ingeschakeld' (Fig.33). Vul de carburateur doorte drukken op de vlotterbalg (A) (Fig. 34). Zet de aan/uitschakelaar (F, Fig. 35) op "I". Door het drukken op de drukknop (E, Fig. 37) gaat de decompressieklep open. Bij de eerste ontsteking zal deze automatisch gesloten worden. Het is raadzaam voor elke start eerst op de drukknop te drukken. Trek de gashendel (B, Fig. 35) aan en vergrendel deze op halfgas door de hendel (C) in te drukken; de hendel (B) loslaten. De chokehendel aantrekken (D). De motorzaag stevig op de grond zetten. Controleren, dat de ketting vrij kan draaien en geen vreemde voorwerpen raakt. Met de linkerhand de voorste handgreep stevig vasthouden en de rechtervoet op de basis van de achterste handgreep zetten (Fig. 36). Langzaam aan het startkoordje trekken tot er weerstand wordt gevoeld. Dan enkele keren een stevige ruk geven en, als de motor reageert, de chokehendel (D, Fig. 38) op de uitgangsstand zetten. De starthandelingen herhalen, totdat de motor begint te lopen. Als de motor loopt, de gashendel (B, Fig. 38) indrukken om de halfgasstand te ontgrendelen en de motor stationair te laten lopen. Laat de rem los (Fig. 39).</p> <p>⚠ LET OP - Als de motor al warm is, de chokehendel niet gebruiken om op te starten.</p> <p>⚠ LET OP - Gebruik het semi-versnellingsapparaatje uitsluitend bij de startfase van de motor.</p> <p>INLOPEN VAN DE MOTOR De motor bereikt het maximale vermogen na 5÷8 bedrijfsuren. Om overmatige belasting te vermijden mag de motor tijdens deze inlooperperiode niet onbelast worden gebruikt op het maximale toerental.</p> <p>⚠ LET OP! - Tijdens de inlooperperiode mag de carburatie niet worden veranderd om het vermogen te vergroten; de motor zou hierdoor beschadigd kunnen raken.</p> <p>OPMERKING: het is normaal dat een nieuwe motor rook afgeeft tijdens het eerste gebruik.</p>



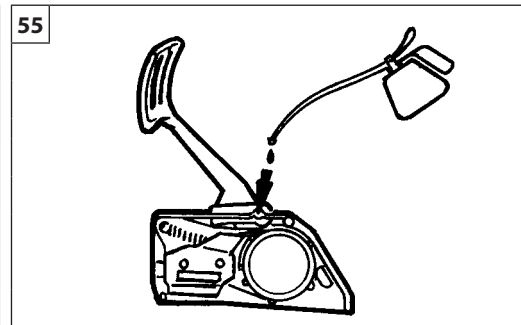
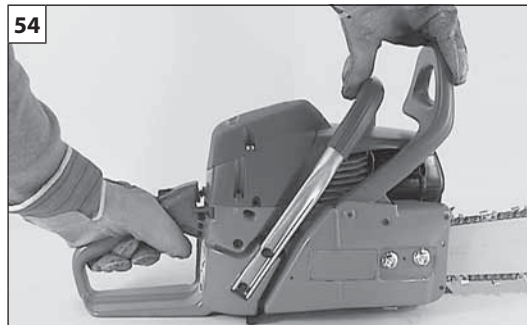
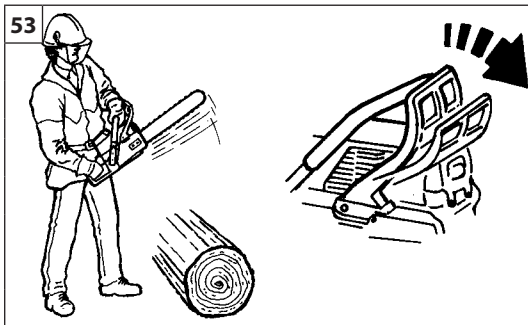
Italiano	English	Français
<p align="center">ARRESTO MOTORE</p>	<p align="center">STOPPING THE ENGINE</p>	<p align="center">ARRET DU MOTEUR</p>
<p>ARRESTO MOTORE Rilasciare la leva acceleratore portando il motore al minimo (B, Fig. 41). Spegner il motore, riportando l'interruttore di massa (A) nella posizione di STOP. Non appoggiare la motosega sul terreno se la catena è ancora in moto.</p> <p>RODAGGIO CATENA La regolazione deve sempre essere fatta a catena fredda. Fare girare la catena manualmente, lubrificandola con olio supplementare (Fig. 42). Avviare il motore per qualche minuto a velocità moderata, controllando il regolare funzionamento della pompa dell'olio (Fig. 43). Arrestare il motore e regolare la tensione della catena. Avviare il motore praticando qualche taglio in un tronco. Arrestare di nuovo il motore e ricontrollare la tensione. Ripetere l'operazione finchè la catena non ha raggiunto il suo massimo allungamento. Non toccare il terreno con la catena stessa.</p> <p>⚠ ATTENZIONE - Non toccare mai la catena con il motore in moto.</p>	<p>STOPPING THE ENGINE Release the throttle lever and let the engine return to idle. (B, Fig. 41). Turn off the engine, putting the ON/OFF switch (A) in the STOP position. Do not put the chain saw on the ground when the chain is still moving.</p> <p>BREAKING-IN THE CHAIN New chains will stretch and must be tightened frequently. Tension adjustment should only be made when the chain is cool. First, turn the chain and lubricate it with additional oil (Fig. 42). Then start the saw and allow it to run at moderate speed, checking that the oil pump is working properly (Fig. 43). Stop the engine and adjust the chain tension. Start the saw again and make a few cuts in a trunk to heat up the chain. Stop the engine, allow the chain to cool and adjust again. Repeat this process until the chain retains proper tension. Do not touch the ground with the chain.</p> <p>⚠ WARNING - Never touch the chain while the motor is running.</p>	<p>ARRET DU MOTEUR Lâchez le levier de l'accélérateur et laissez le moteur tourner au ralenti (B, Fig.41). Arrêtez le moteur en replaçant l'interrupteur de masse (A) en position STOP. Ne posez pas la tronçonneuse sur le terrain si la chaîne tourne encore.</p> <p>RODAGE DE CHAINE Effectuez toujours le réglage lorsque la chaîne est froide. Faites tourner la chaîne à la main en la lubrifiant avec de l'huile supplémentaire (Fig.42). Mettez le moteur en marche et faites tourner la chaîne à un régime moteur moyen en contrôlant le bon fonctionnement de la pompe de l'huile (Fig.43). Arrêtez le moteur, réglez la tension de la chaîne. Redémarrez le moteur, effectuez quelques coupes sur un tronc. Arrêtez de nouveau le moteur et recontrôlez la tension. Recommencez l'opération jusqu'à ce que la chaîne soit au maximum de son relâchement. Ne touchez pas le terrain directement avec la chaîne.</p> <p>⚠ ATTENTION - Ne touchez jamais à la chaîne si le moteur tourne.</p>

--	--	--	--

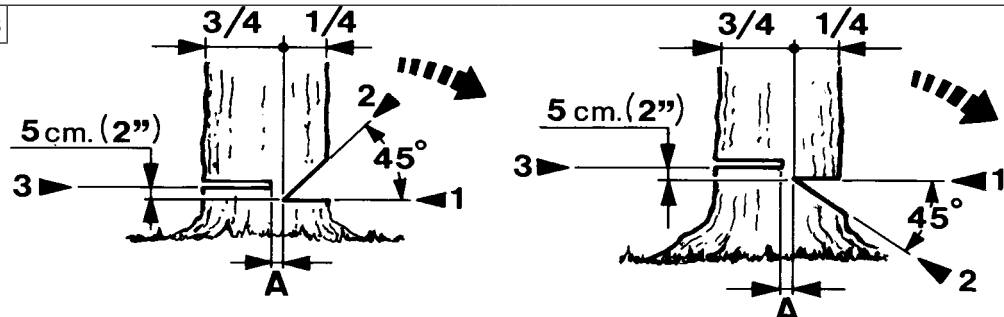
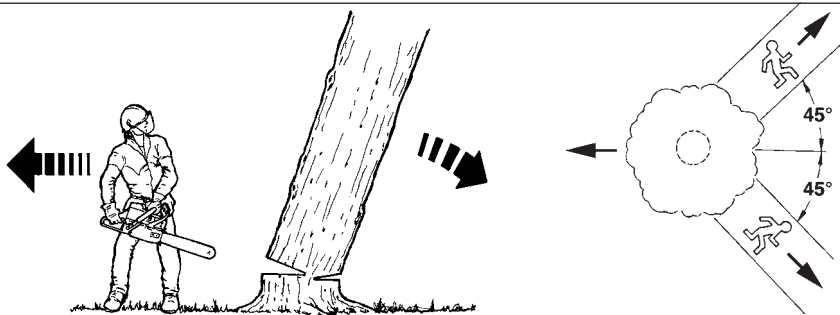
Deutsch	Español	Nederlands
MOTOR ABSTELLEN	PARADA DEL MOTOR	STOPPEN VAN DE MOTOR
<p>MOTOR ABSTELLEN Den Gashebel loslassen und die Motorleistung auf das Minimum reduzieren (B, Abb. 41). Den Motor abstellen, indem der Ein/Aus-Schalter (A) in STOP-Stellung gebracht wird. Legen Sie die Kettensäge nicht hin, solange die Kette noch läuft.</p> <p>EINLAUFZEIT DER KETTE Die Einstellung muß immer bei kalter Kette erfolgen. Drehen Sie die Kette von Hand und schmieren Sie sie mit zusätzlichem Öl (Abb. 42). Starten Sie den Motor für einige Minuten mit gemäßigter Geschwindigkeit und kontrollieren Sie die korrekte Funktion der Ölpumpe (Abb.43). Stellen Sie den Motor ab und kontrollieren Sie die Spannung der Kette. Lassen Sie den Motor wieder an und führen Sie einige Schnitte in einen Stamm aus. Stellen Sie nun erneut den Motor ab und kontrollieren Sie nochmals die Spannung der Kette. Wiederholen Sie diesen Vorgang, bis die Kette ihre maximale Ausdehnung erreicht hat. Berühren Sie den Boden nicht direkt mit der Kette.</p> <p>⚠ ACHTUNG - Bei laufendem Motor nie die Kette berühren.</p>	<p>PARADA DEL MOTOR Llevar la palanca del acelerador al mínimo (B, Fig. 41). Apagar el motor llevando el interruptor de masa (A) a la posición STOP. No apoyar la motosierra sobre el terreno si la cadena está aún en movimiento.</p> <p>RODAJE CADENA La regulación debe ejecutarse siempre con la cadena fría. Hacer girar la cadena manualmente lubricándola con aceite suplementario (Fig. 42). Arrancar el motor durante algunos minutos, a velocidad moderada, controlando el regular funcionamiento de la bomba de aceite (Fig. 43). Parar el motor y regular la tensión de la cadena. Arrancar el motor efectuando algunos cortes en un tronco. Parar de nuevo el motor y recontrolar la tensión de la cadena. Repetir la operación hasta que la cadena haya alcanzado su alargamiento máximo. No tocar el terreno con la cadena.</p> <p>⚠ ATENCION - No tocar la cadena cuando el motor está en marcha.</p>	<p>STOPPEN VAN DE MOTOR De gashendel loslaten en de motor stationair laten lopen (B, Fig. 41). De motor uitschakelen door de aan/uitschakelaar (A) weer op STOP te zetten. De motorzaag niet op de grond zetten, als de ketting nog draait.</p> <p>INLOPEN VAN DE KETTING Het afstellen moet altijd gebeuren op een koude ketting. De ketting met de hand laten draaien en met extra olie smeren (Fig. 42). De motor starten en een paar minuten op lage snelheid laten lopen; daarbij de regelmatige werking van de oliepomp controleren (Fig. 43). De motor stoppen en de kettingspanning regelen. De motor starten en wat in een boomstam zagen. De motor weer stoppen en de kettingspanning opnieuw controleren. Deze handelingen herhalen, totdat de ketting haar maximum verlenging bereikt heeft. Het terrein niet met de ketting zelf raken.</p> <p>⚠ LET OP - Nooit de ketting aanraken met de motor nog lopende.</p>



Italiano	English	Français
<p align="center">UTILIZZO</p>	<p align="center">USE</p>	<p align="center">UTILISATION</p>
<p>FRENO CATENA ⚠ NORME DI SICUREZZA PER IL CONTRACCOLPO Il contraccolpo si può verificare quando la punta della barra tocca un oggetto o quando il legno blocca o schiaccia la catena durante il taglio (Fig. 49-50-51). Per prevenire e ridurre il contraccolpo, mantenere il controllo della motosega impugnandola saldamente con entrambe le mani.</p> <p>FRENO CATENA INERZIALE Il freno catena inerziale è un dispositivo di grande sicurezza nell'uso della motosega. Protegge l'utilizzatore da eventuali pericolosi contraccolpi che si potrebbero verificare durante le varie fasi di lavoro. Viene attivato, con conseguente blocco istantaneo della catena, quando la mano dell'operatore fa pressione sulla leva (Fig. 52) (azionamento manuale), oppure automaticamente per inerzia quando la protezione viene spinta in avanti (Fig. 53) in caso di contraccolpo improvviso (azionamento inerziale). Il freno catena si sblocca tirando la leva verso l'operatore (Fig. 54).</p> <p>CONTROLLO FUNZIONAMENTO FRENO Quando si effettua un controllo della macchina, prima di eseguire qualsiasi lavoro, verificare il funzionamento del freno osservando i seguenti punti: 1. Avviare il motore ed afferrare le impugnature saldamente con le due mani. 2. Tirare la leva acceleratore per mettere in movimento la catena, spingere la leva del freno in avanti, utilizzando il dorso della mano sinistra (Fig. 52). 3. Quando il freno funziona la catena si arresta immediatamente; rilasciare la leva acceleratore. 4. Disattivare il freno (Fig. 54).</p> <p>MANUTENZIONE FRENO: mantenere sempre pulito il meccanismo del freno catena e lubrificare il leveraggio (Fig. 55). Verificare l'usura del nastro freno. Lo spessore minimo deve essere di 0.60 mm.</p>	<p>CHAIN BRAKE ⚠ KICKBACK SAFETY PRECAUTIONS Kickback may occur when the tip of the guide bar touches an object or when the wood closes in and pinches the saw chain in the cut (Fig. 49-50-51). To avoid and reduce kickback, keep the chainsaw under control grasping it firmly with both hands.</p> <p>INERTIAL CHAIN BRAKE The inertial chain brake ensures maximum safety in using the chainsaw. It protects the operator from dangerous kickback which can occur during working phases. It is actuated, with consequent instant locking of the chain, when the operator presses the lever (Fig. 52) (manual operation) or automatically by inertia when the protection is pushed forward (Fig. 53) in the event of sudden kickback (inertial operation). The chain brake is released by pulling the lever towards the operator (Fig. 54).</p> <p>CHECKING BRAKE OPERATION At machine inspection prior to each job, check the operating condition of the brake following the steps below: 1. Start the engine and grasp the handle securely with both hands. 2. Pulling the throttle lever to maintain the chain operation, push the brake lever down toward the front using the back of your left hand (Fig. 52). 3. When the brake operates and the chain is stopped, release the throttle lever. 4. Release the brake (Fig. 54).</p> <p>BRAKE MAINTENANCE: always keep the chain brake mechanism clean and lubricate the leverage (Fig. 55). Check wear on the brake belt. Its minimum thickness must be 0.60 mm.</p>	<p>FREIN DE CHAÎNE ⚠ MESURES DE SECURITE POUR LE REBOND Le rebond peut avoir lieu quand le nez du guide touche un objet ou quand le bois bloque et écrase la chaîne pendant la coupe (Fig.49-50-51). Pour prévenir et réduire le rebond, maintenez le contrôle de la tronçonneuse en la tenant fermement des deux mains.</p> <p>FREIN DE CHAÎNE INERTIEL Le frein de chaîne inertiel est un dispositif qui donne une grande sécurité lors de l'utilisation de la tronçonneuse. Il protège l'utilisateur des dangereux contrecoups éventuels qui pourraient se produire durant les diverses phases de travail. Il se met en marche, provoquant le blocage instantané de la chaîne, lorsque la main de l'opérateur fait pression sur le levier (Fig.52) (actionnement manuel), ou bien automatiquement par inertie lorsque l'on pousse la protection vers l'avant (Fig.53) en cas de brusque contrecoup (actionnement inertiel). Le frein de chaîne se débloque en tirant le levier vers l'opérateur (Fig.54).</p> <p>CONTROLE DU FONCTIONNEMENT DU FREIN Lors du contrôle de la machine avant de l'utiliser, vérifiez l'état de fonctionnement du frein en effectuant les opérations ci dessous: 1. Lancez le moteur et saisissez fermement la poignée des deux mains. 2. Tout en tirant la manette de commande des gaz pour maintenir la chaîne en opération, poussez le levier de frein vers le bas et l'avant avec le dos de la main gauche (Fig. 52). 3. Lorsque le frein fonctionne et que la chaîne est arrêtée, retirez la main de la manette des gaz. 4. Débloquez le frein (Fig. 54).</p> <p>ENTRETIEN DU FREIN: Veillez à ce que le mécanisme du frein de chaîne soit toujours propre et lubrifiez l'ensemble des leviers (Fig. 55). Vérifiez l'usure du ruban du frein. L'épaisseur minimum doit être de 0.60 mm.</p>



Deutsch	Español	Nederlands
<p align="center">GEBRAUCH</p>	<p align="center">UTILIZACIÓN</p>	<p align="center">GEBRUIK</p>
<p>KETTENBREMSE</p> <p>⚠ SICHERHEITSMASSNAHMEN FÜR DEN RÜCKSCHLAG Zum Rückschlag kann es kommen, wenn die Schwertschneide einen Gegenstand berührt oder wenn das Holz die Kette während der Arbeit einklemmt (Abb. 49-50-51). Zur Verhütung und Reduzierung der Unfallgefahr durch Rückschlag halten Sie die Kettensäge mit beiden Händen fest.</p> <p>INERTIAL-KETTENBREMSE Die Inertial-Kettenbremse ist eine Vorrichtung, die die Benutzung Ihrer Kettensäge sehr sicher macht. Sie schützt den Bediener vor eventuellen gefährlichen Rückschlägen während der verschiedenen Phasen der Arbeit. Die Kettenbremse wird ausgelöst, wenn durch die Hand des Bedieners ein Druck auf den Hebel der Kettenbremse (Abb. 52) (manuelle Betätigung) ausgeübt wird oder automatisch, wenn die Schutzvorrichtung durch plötzlichen Rückschlag nach vorne gedrückt wird (Abb. 53); die Auslösung der Kettenbremse führt zum sofortigen Stillstand der Kette (Fliehkraft-Betätigung). Durch Ziehen des Hebels gegen den Bediener wird die Kettenbremse gelöst (Abb. 54).</p> <p>KONTROLLE DER FUNKTION DER BREMSE Bei der Inspektion vor jedem Arbeitsgang die Betriebsbedingungen der Bremse unter den folgenden Gesichtspunkten überprüfen:</p> <ol style="list-style-type: none"> 1. Lassen Sie den Motor an und halten Sie den Griff sicher mit beiden Händen fest. 2. Ziehen Sie den Beschleunigungshebel, um den Kettenbetrieb aufrecht zu erhalten, drücken Sie den Bremshebel nach vorne, unter Einsatz der Rückseite Ihrer linken Hand (Abb. 52). 3. Wenn die Bremse in Betrieb ist und die Kette angehalten wird, den Beschleunigungshebel lösen. 4. Die Bremse lösen (Abb. 54). <p>WARTUNG DER BREMSE: Den Mechanismus der Kettenbremse stets sauber halten und das Gestänge schmieren (Abb. 55). Den Verschleiß der Bremse überprüfen. Die Mindeststärke muß 0.60 mm betragen.</p>	<p>FRENO CADENA</p> <p>⚠ NORMAS DE SEGURIDAD PARA EL REBOTE El rebote se puede verificar cuando la punta de la barra toca un objeto o cuando la madera bloquea o aprisiona la cadena durante el corte (Fig. 49-50-51). Para prevenir y reducir el rebote, mantener el control de la motosierra empuñándola firmemente con ambas manos.</p> <p>FRENO CADENA INERCIAL El freno cadena inercial es un dispositivo de grande seguridad en el uso de la motosierra. Protege al operador de los eventuales peligrosos rebotes que se pudieran producir durante las distintas fases del trabajo. Viene activado, con el consiguiente bloqueo instantáneo de la cadena, cuando la mano del operador hace presión sobre la palanca (Fig. 52) (accionamiento manual), o bien automáticamente por inercia, cuando la protección viene empujada hacia adelante (Fig. 53) en caso de rebote al imprevisto (accionamiento inercial). El freno cadena se desbloquea tirando de la palanca hacia el operador (Fig. 54).</p> <p>CONTROL FUNCIONAMIENTO FRENO Al efectuar una inspección antes de ejecutar cualquier trabajo, verificar el funcionamiento del freno observando los siguientes puntos:</p> <ol style="list-style-type: none"> 1. Accionar el motor y tomar la empuñadura firmemente con ambas manos. 2. Tirando la palanca de gases para mantener el funcionamiento de la cadena, empujar la palanca del freno hacia abajo, a la parte anterior, utilizando el dorso de su mano izquierda (Fig. 52). 3. Al accionar el freno y al detener la cadena, liberar la palanca de gases. 4. Liberar el freno (Fig. 54). <p>MANUTENCION FRENO: Mantener siempre limpio el mecanismo del freno cadena y lubricar las palancas (Fig. 55). Verificar el desgaste de la cinta del freno. El espesor mínimo debe de ser de 0.60 mm.</p>	<p>KETTINGREM</p> <p>⚠ VEILIGHEIDSNORMEN VOOR DE TERUGSLAG De terugslag kan voorkomen, als de zaagbladpunt een vóórwerp raakt, of als het hout de ketting blokkeert of klemzet tijdens het zagen (Fig. 49-50-51). Om de terugslag te vermijden of te verminderen en de controle over de motorzaag te behouden deze met beide handen stevig vast houden.</p> <p>KETTINGINERTIEREM De kettinginertierem is een belangrijke veiligheidsvoorziening bij het gebruik van de motorzaag. Deze beschermt de gebruiker tegen eventuele gevaarlijke terugslagen, die zich tijdens de verschillende werkzaamheden zouden kunnen voordoen. Deze wordt geactiveerd, en blokkeert diens volgorde op hetzelfde moment de ketting, als de hand van de gebruiker op de hendel (Fig. 52) drukt (inwerkingstelling met de hand) of automatisch door leegloop, als de beveiliging naar voren wordt gedrukt (Fig. 53) in geval van een onverwachte terugslag (inwerkingstelling door inertie). De kettingrem wordt ontgrendeld door de hendel in de richting van de gebruiker te trekken (Fig. 54).</p> <p>REMWERKINGSCONTROLE Bij het controleren van de machine dient men op de eerste plaats, voordat u andere werkzaamheden uitvoert, de werking van de remmen te controleren. Let hierbij op de volgende punten:</p> <ol style="list-style-type: none"> 1. Start de motor en grijp de handgreep stevig met beide handen vast. 2. Trek aan de gashendel om de ketting in beweging te zetten; duw met de rug van de linkerhand de remhendel naar voren (Fig. 52). 3. Wanneer de rem goed werkt, hoort de ketting onmiddellijk stil te houden; laat de gashendel los. 4. Laat de rem los (Fig. 54). <p>REMONDERHOUD: Het kettingremmechanisme altijd schoonhouden en de hendels smeren (Fig. 55). De slijtage van de remband controleren. De dikte moet minstens 0.60 mm zijn.</p>



Italiano

UTILIZZO**NORME DI LAVORO**

⚠ ATTENZIONE - Abbattere un albero è un'operazione che richiede esperienza. Non tentare di abbattere alberi se siete inesperti. **EVITATE TUTTE LE OPERAZIONI PER LE QUALI NON VI SENTITE QUALIFICATI!** Si raccomanda agli operatori inesperti di astenersi dall'abbattere alberi il cui tronco abbia un diametro superiore alla lunghezza della barra.

Se si usa la motosega per la prima volta, eseguire alcuni tagli su di un tronco stabile per acquisire sicurezza nell'uso. Durante il taglio accelerare al massimo. Non spingere eccessivamente sulla motosega; il solo peso della stessa permetterà di tagliare con il minimo sforzo.

⚠ ATTENZIONE - Non tagliare quando c'è cattivo tempo, scarsa visibilità, temperature troppo rigide o elevate. Assicurarvi che non ci siano rami secchi che possono cadere.

ABBATTIMENTO

Nelle operazioni di abbattimento e sezionatura sfruttare la presenza dell'arpione, facendo perno su di esso. Studiare bene l'albero e il terreno circostante prima di cominciare a tagliare. Liberare la zona di lavoro. Prepararsi un'ampia possibilità di arretramento per quando l'albero inizierà la caduta (Fig. 57). Togliere gli eventuali rami presenti nella parte inferiore del tronco per circa 2 metri. Praticare un taglio perpendicolare alla pianta corrispondente a 1/4 del diametro del tronco, iniziandolo dalla parte dove si prevede la caduta (1 - Fig. 58).

Circa 10 cm più in alto iniziare un secondo taglio che vada a congiungersi alla fine del primo taglio. Si asporterà così un cuneo che darà la direzione dove cadrà la pianta (2 - Fig. 58).

Praticare ora dalla parte opposta al primo taglio il vero taglio di abbattimento che dovrà essere posizionato 4-5 cm più in alto del primo (3 - Fig. 58).

Lasciare sempre una cerniera (A, Fig. 59-60) che consenta il controllo della direzione di caduta. Mettere un cuneo nel taglio di abbattimento, prima che l'albero cominci a muoversi, per evitare che la barra della motosega venga bloccata.

Se il diametro del tronco è superiore alla lunghezza della barra eseguire il taglio di abbattimento come la sequenza indicata in Fig. 60.

English

USE**OPERATING INSTRUCTIONS**

⚠ WARNING - Tree felling is a task that requires experience. Not groped tree felling if you are inexperienced. **AVOID ALL TRANSACTIONS FOR WHICH YOU ARE NOT QUALIFIED!** It is recommended that inexperienced operators to refrain tree felling if the trunk has a diameter greater than the length of the bar.

When using the chainsaw for the first time, make several cuts in a small trunk in order to become familiar with the saw in action. Always use full throttle when cutting with the saw, regardless of the size of the timber. Never push down on the saw when cutting. The weight of the saw alone enables it to cut properly with minimum effort.

⚠ WARNING - Never cut in high wind, bad weather, when visibility is poor or in very high or low temperatures. Always check the tree for dead branches which could fall during the felling operation.

TREE FELLING

In tree felling and bucking operations exploit the presence of spike bumpers, pivoting on it. Study the tree and surrounding area before starting to cut. Clear the work area before beginning to cut. Prepare the widest possible path of retreat for when the tree falls (Fig. 57). Cut off any branches at the bottom of the trunk up to a height of about 2 metres. Make a 90 degree notch on the face of the tree, in the direction it will fall. The depth of the notch should never exceed 1/4 of the diameter of the trunk (1 - Fig. 58). About 10 cm (4") higher up the trunk make a cut down towards the first cut, in order to extract a wedge. This is the mouth of the hinge, and is the direction in which the tree falls (2 - Fig. 58).

Now, make your felling cut on the opposite side of the trunk. Start the cut about 4-5 cm (2") higher than the center of the notch (3 - Fig. 58).

Always leave a hinge (A, Fig. 59-60) which allows you to control the direction the tree falls in. Put a wedge into the felling cut, before the tree starts to move, to prevent the chainsaw guide bar from getting stuck.

If the diameter of the trunk is greater than the length of the guide bar, make the felling cut as shown in the sequence of Fig. 60.

Français

UTILISATION**UTILISATION**

⚠ ATTENTION - Abattre un arbre est une opération qui nécessite une certaine expérience. N'essayez pas d'abattre des arbres si vous n'en avez pas encore l'expérience. **ÉVITEZ TOUTES LES OPÉRATIONS POUR LESQUELLES VOUS NE VOUS SENTEZ PAS QUALIFIÉS !** Il est recommandé aux opérateurs inexperts de ne pas abattre d'arbres dont le tronc présente un diamètre supérieur à la longueur de la barre.

Si l'on utilise la tronçonneuse pour la première fois, il faut d'abord s'exercer sur des petites bûches pour se familiariser avec le fonctionnement. En coupe, utilisez la machine au maximum de sa puissance. Ne forcez pas sur les poignées ; la machine doit descendre en coupe de son propre poids et vous permettre de couper sans le moindre effort.

⚠ ATTENTION - Ne coupez jamais si le temps est mauvais, si la visibilité est insuffisante ou si la température est trop basse ou trop élevée. Assurez vous qu'il n'y a pas de branches sèches qui puissent tomber.

ABATTAGE

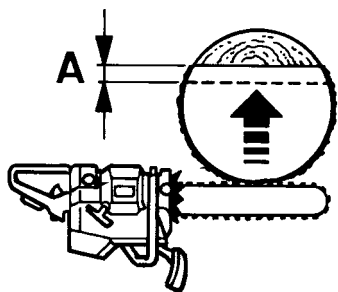
Lors des opérations d'abattage et de découpe, utilisez le harpon comme point d'appui. Avant de commencer à couper, étudiez bien l'arbre, le terrain et ses environs. Dégagez la zone de travail. Préparez un vaste espace pour pouvoir reculer lorsque l'arbre commencera à tomber (Fig.57). Otez les branches qui seraient éventuellement sur environ deux mètres de la partie basse du tronc. Effectuez en sens perpendiculaire par rapport à la plante, une entaille correspondant à environ 1/4 du diamètre du tronc, en commençant du côté où vous prévoyez la chute de l'arbre (1 - Fig.58). A environ 10 cm un peu plus haut, commencez une seconde entaille qui rejoigne la première. Otez ainsi un coin qui donnera la direction vers laquelle l'arbre tombera (2-Fig.58).

Pratiquez maintenant, du côté opposé à la première coupe, la véritable entaille d'abattage qui devra être positionnée 4-5 cm plus haut par rapport à la première entaille (3-Fig.58).

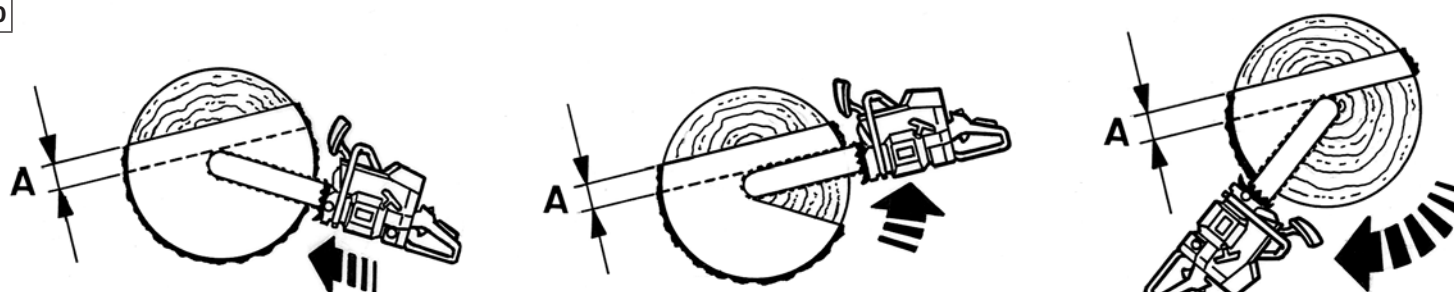
Laissez toujours une charnière (A-Fig.59-60) qui permette le contrôle de la direction de chute. Mettez un coin dans l'entaille d'abattage, avant que l'arbre ne commence à bouger, de façon à éviter que le guide de la tronçonneuse ne reste bloqué.

Si le diamètre du tronc est supérieur à la longueur du guide, effectuez l'entaille d'abattage suivant la séquence indiquée sur la Fig.60.

59



60



Deutsch

Español

Nederlands

GEBRAUCH**UTILIZACIÓN****GEBRUIK****ARBEITSVORSCHRIFTEN**

⚠ ACHTUNG – Das Fällen eines Baums erfordert Erfahrung. Wenn Sie darin nicht erfahren sind, sollten Sie jeglichen Versuch unterlassen. **FÜHREN SIE NUR DIE ARBEITEN AUS, DIE SIE EINWANDFREI BEHERRSCHEN!** Unerfahrene Anwender sollten niemals Bäume fällen, deren Stamm einen größeren Durchmesser aufweist als die Schienenlänge.

Wenn die Kettensäge zum ersten Mal benutzt wird, führen Sie einige Schnitte in einen stabil liegenden Stamm aus; so gewinnen Sie die zum Gebrauch nötige Vertrautheit mit der Säge. Beschleunigen Sie während des Sägevorganges auf Höchstgeschwindigkeit. Drücken Sie während des Sägens nicht allzu stark auf das Holz. Das Eigengewicht der Säge reicht für ein anstrengungsfreies Arbeiten.

⚠ ACHTUNG - Bei schlechtem Wetter, ungünstigen Sichtverhältnissen oder extrem hohen- oder niedrigen Temperaturen nicht sägen. Sicherstellen, daß der Stamm keine trockenen Äste aufweist, die abbrechen könnten.

FÄLLEN

Benutzen Sie beim Fällen und Zersägen den Haken als Anschlagpunkt. Bevor ein Baum gefällt wird, ist das Gelände aufmerksam zu studieren. Den Arbeitsbereich freiräumen. Lassen Sie sich ausreichend Platz für Ihren Rückzug, wenn der Baum fällt (Abb. 57). Eventuelle Äste am unteren Teil des Stammes bis zu einer Höhe von ca. 2 Metern entfernen. Einen waagerechten Schnitt mit einer Tiefe von einem Viertel der Stammdicke auf der Seite des Stammes einsägen, zu der der Stamm fallen soll (1, Abb. 58). Danach ca. 10 cm darüber einen zweiten Schnitt ausführen, der zum Ende des ersten Schnittes führt. Auf diese Weise entsteht auf der Seite, zu der der Stamm fallen soll, eine Kerbe (2, Abb. 58). Auf der der Kerbe gegenüberliegenden Seite den eigentlichen Schnitt ausführen, der 4 - 5 cm über dem ersten Schnitt liegen sollte (3, Abb. 58).

Lassen Sie immer ein Scharnier (A, Abb. 59-60), das die Kontrolle der Fallrichtung erlaubt. Stecken Sie einen Keil in den Fallschnitt, bevor der Baum zu fallen beginnt, um zu vermeiden, daß das Schwert der Kettensäge eingeklemmt wird.

Falls der Durchmesser des Stammes die Länge des Schwertes übersteigt, einen Fallschnitt gemäß der in der Abb. 60 gezeigten Abfolge ausführen.

NORMAS DE TRABAJO

⚠ ATENCIÓN – El derribamiento de un árbol es una operación que requiere experiencia. No intentar derribar un árbol si no se es experto. **EVITAR TODAS LAS OPERACIONES PARA LAS CUALES NO SE CUENTE CON LA PREPARACIÓN NECESARIA.** Se recomienda a los usuarios inexpertos abstenerse de derribar árboles cuyo tronco tenga un diámetro superior a la longitud de la barra.

Si se usa la motosierra por primera vez, efectuar algunos cortes sobre un tronco estable para familiarizarse con el producto en acción. Durante el corte acelerar al máximo. No hacer fuerza sobre la motosierra; su solo peso permitirá cortar con un esfuerzo mínimo.

⚠ ATENCION - No corte cuando hace mal tiempo, con escasa visibilidad o con temperaturas demasiado rígidas o elevadas. Asegúrese de que no hay ramas secas que pueden caer.

ABATIMIENTO

Para derribar y seccionar un árbol se debe sacar ventaja del trinquete, utilizándolo como eje. Estudiar bien el árbol y el terreno circunstante antes de empezar a cortar. Liberar la zona de trabajo. Prepararse una amplia posibilidad de retroceso para el momento en que el árbol iniciará la caída (Fig. 57). Quitar eventuales ramas presentes en la parte inferior del tronco hasta una altura de 2 m. Efectuar un corte perpendicular a la planta, correspondiente a 1/4 del diámetro del tronco, iniciándolo de la parte donde se prevee la caída (1 - Fig. 58). Aproximadamente 10 cm más arriba iniciar un segundo corte que se una con el final del primero. Se extraerá de este modo una cuña y en esa dirección caerá la planta (2 - Fig. 58). Practicar ahora en la parte opuesta al primer corte el verdadero corte de abatimiento. Deberá efectuarse 4-5 cm por encima del primer corte (3 - Fig. 58).

Dejar siempre una bisagra (A, Fig. 59-60) que permite el control de la dirección de caída. Meter una cuña en el corte de abatimiento antes de que el árbol comience a moverse para evitar que la barra de la motosierra se bloquee.

Si el diámetro del tronco es superior a la longitud de la barra, realizar el corte de abatimiento como se indica en la Fig. 60.

ARBEIDSVORSCHRIFTEN

⚠ LET OP – Een boom vellen is een handeling die ervaring vereist. Probeer geen bomen te vellen indien u onervaren bent. **VERMIJD ALLE HANDELINGEN WAARVOOR U ZICH NIET GEKWALIFICEERD VOELT!** Onervaren gebruikers krijgen de raad geen bomen te vellen waarvan de stam een grotere diameter heeft dan de lengte van het zaagblad.

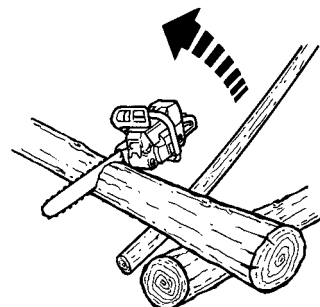
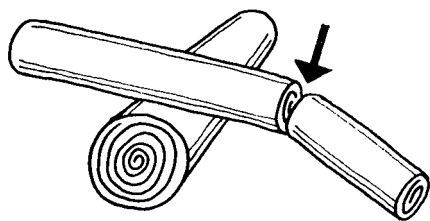
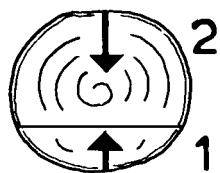
Als men de motorzaag voor de eerste keer gebruikt, een paar keer in een stevige boomstam zagen om met het gebruik vertrouwd te raken. Tijdens het zagen maximum gas geven. Niet teveel op de motorzaag duwen; het enkele gewicht van de motorzaag maakt het mogelijk met een minimum inspanning te zagen.

⚠ LET OP - Niet zagen bij slecht weer of slecht zicht, te lage of te hoge temperaturen. Zich ervan overtuigen, dat de boom geen dode takken heeft die zouden kunnen afbreken.

BOMEN OMZAGEN

Benut bij het vellen en het doorsägen de aanwezigheid van de haak, gebruik die als draaipunt. De boom en het omliggende terrein goed bestuderen alvorens met zagen te beginnen. Het werkkerrein vrij maken. Een ruime uitwijkmogelijkheid voorzien voor als de boom begint te vallen (Fig. 57). De eventueel aan de onderkant van de stam aanwezige takken tot ongeveer 2 m hoogte verwijderen. Loodrecht op de boomstam inzagen tot ongeveer 1/4 van de stamdiameter en daarbij beginnen aan de kant waar deze naar toe moet vallen (1 - Fig. 58). Ongeveer 10 cm hoger een nieuwe inkeping zagen, zó dat het einde van de eerste inkeping bereikt wordt. Op deze manier wordt een wig verwijderd die de plant de valrichting geeft (2 - Fig. 58). Nu aan de tegenovergestelde kant van de eerste inkeping de definitieve inkeping zagen, die de boom velt; deze moet zich 4-5 cm boven de eerste inkeping bevinden (3 - Fig. 58). Altijd een scharnier (A, Fig. 59-60) overlaten, die het mogelijk maakt de valrichting te controleren. Een wig in de laatste inkeping steken, voordat de boom begint te bewegen, om te vermijden, dat het zaagblad ingeklemd wordt.

Als de diameter van de boomstam groter is dan de lengte van het zaagblad, de laatste inkeping uitvoeren in de in Fig. 60 aangegeven volgorde.



Deutsch

Español

Nederlands

GEBRAUCH**UTILIZACIÓN****GEBRUIK****ABÄSTEN**

- Beginnen Sie immer mit den dicken Ästen und arbeiten Sie sich allmählich in Richtung Baumspitze bzw. dünnen Geästs vor.
- Bestimmen Sie immer Ihren sicheren Stand, bevor Sie die Kettensäge auf Höchstleistung bringen. Setzen Sie falls nötig ein Knie auf den Stamm selbst, um das Gleichgewicht zu halten.
- Damit Sie nicht übermäßig ermüden, stützen Sie die Kettensäge immer am Stamm ab, indem Sie sie je nach Position des Astes entweder nach links oder nach rechts umlegen (Abb. 61).
- Bei unter Spannung stehenden Ästen wählen Sie vorab einen sicheren Standpunkt, damit Sie vor dem "Peitschenhieb" geschützt sind. Beginnen Sie den Schnitt stets an der der Biegung gegenüberliegenden Seite.

⚠ ACHTUNG - Benutzen Sie zum Abästen niemals die obere Schwertschulter; bei Nichtbeachtung riskieren Sie den möglichen Rückschlag.

ABLÄNGEN

Bevor Sie mit dem Ablängen des Stammes beginnen, prüfen Sie, wie der Stamm auf dem Boden aufliegt. Dies erlaubt Ihnen ein korrektes Arbeiten und verhindert, daß das Schwert im Stamm eingeklemmt bleibt.

- Beginnen Sie mit einem Schnitt von 1/3 Stammdurchmesser von der oberen Seite (1, Abb. 62). Beenden Sie den Schnitt von der unteren Seite (2, Abb. 62). Auf diese Weise wird der Schnitt perfekt und das Schwert wird nicht im Stamm eingeklemmt.
- Beginnen Sie mit einem Schnitt von 1/3 Stammdurchmesser an der unteren Seite (1, Abb. 63). Beenden Sie den Schnitt von der oberen Seite (2, Abb. 63).

⚠ ACHTUNG - Wenn die Kette beim Sägen vom Holz eingeklemmt oder blockiert wird, so stellen Sie den Motor ab, heben den Stamm an und ändern Sie seine Richtung (Abb. 64). Versuchen Sie nicht, die Kette durch Ziehen der Kettensäge zu befreien.

DESRAMADO

- Comenzar siempre desde el diámetro mayor y dirigirse hacia la punta para desramar la planta o eventuales ramas secundarias.
- Buscar siempre la posición más estable y segura antes de acelerar la motosierra. Si es necesario mantener el equilibrio apoyando la rodilla más cercana al tronco en el mismo.
- Mantener la motosierra apoyada al tronco para no cansarse excesivamente, girándola sobre el lado izquierdo o derecho según la posición de la rama que se debe cortar (Fig. 61).
- En el caso de ramas bajo tensión buscar una posición segura para protegerse del posible golpe de látigo. Iniciar siempre el corte por la parte opuesta a la doblez.

⚠ ATENCION - No use el borde superior de la punta de la barra cuando debe desramar, corre el riesgo de recibir un contragolpe.

CORTE

Antes de cortar el tronco, controlar cómo está apoyado al suelo. Esto permitirá cortarlo en el modo correcto evitando que la barra quede bloqueada en medio del tronco.

- Comenzar a cortar por la parte superior, aproximadamente 1/3 del diámetro (1-Fig. 62). Terminar el corte en la parte inferior (2-Fig. 62). De esta forma el corte será perfecto y la barra no quedará bloqueada en el tronco.
- Iniciar el corte en la parte inferior, aproximadamente 1/3 del diámetro (1-Fig. 63). Terminar el corte desde la parte superior (2-Fig. 63).

⚠ ATENCION - Si la madera se cierra sobre la cadena durante el corte, parar el motor, levantar el tronco y cambiar posición (Fig. 64). No tratar de liberar la cadena tirando por la empuñadura de la motosierra.

TAKKEN VERWIJDEREN

- Altijd bij de grootste diameter beginnen in de richting van de top takken te verwijderen van de plant of van eventuele secundaire takken.
- Altijd de stevigste en veiligste houding zoeken, alvorens de motorzaag in te schakelen. Indien nodig, het evenwicht bewaren door de knie zo dicht mogelijk bij de boomstam te laten steunen.
- De motorzaag tegen de boomstam laten rusten om zich niet teveel te vermoeien door deze naar de linker- of rechterkant te draaien al naar gelang de positie van de af te zagen tak (Fig. 61).
- In geval van gespannen takken een veilige plek zoeken om zich te beschermen tegen een eventuele zweepslag. Altijd aan de kant tegenover de buiging beginnen te zagen.







⚠ LET OP - De bovenkant van het zaagbladuiteinde vooral niet gebruiken om takken te verwijderen, omdat men het gevaar loopt een terugslag te krijgen.

IN STUKKEN SNIJDEN

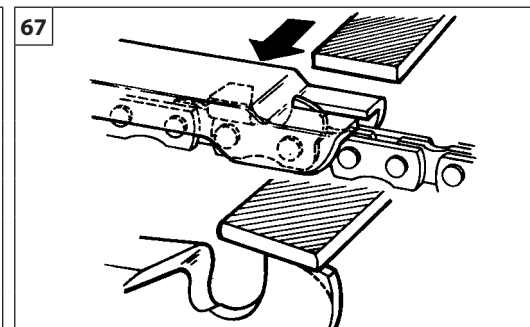
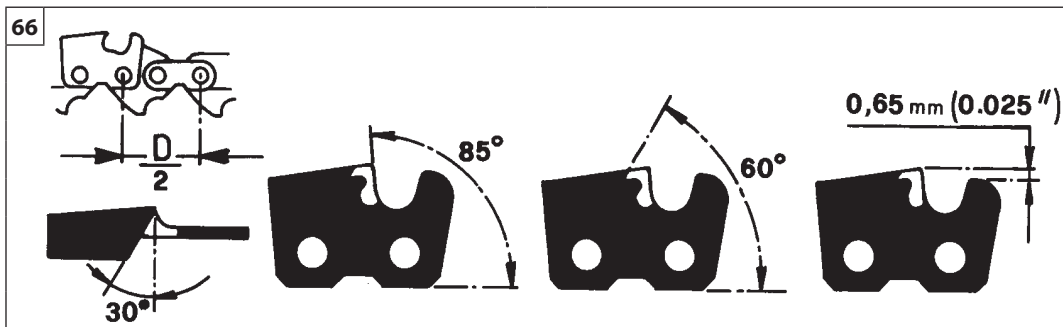
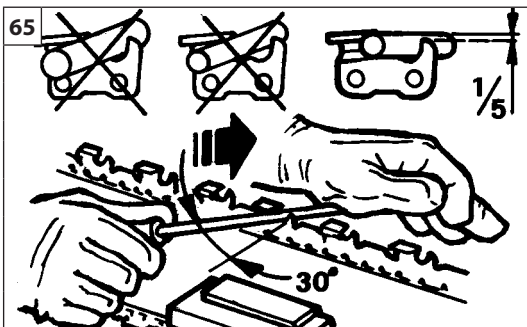
Alvorens de boomstam in stukken te gaan snijden kijken hoe deze op de grond rust; dit maakt het mogelijk op de juiste manier te zagen en te vermijden, dat het zaagblad in de boomstam beklemd raakt.

- Aan de bovenkant met zagen beginnen, ongeveer 1/3 van de diameter (1 - Fig. 62). De snede aan de onderkant beëindigen (2 - Fig. 62). Op deze manier zal de snede perfect zijn en het zaagblad zal niet in de boomstam beklemd raken.
- Aan de onderkant met zagen beginnen, ongeveer 1/3 van de diameter (1 - Fig. 63). De snede aan de bovenkant beëindigen (2 - Fig. 63).

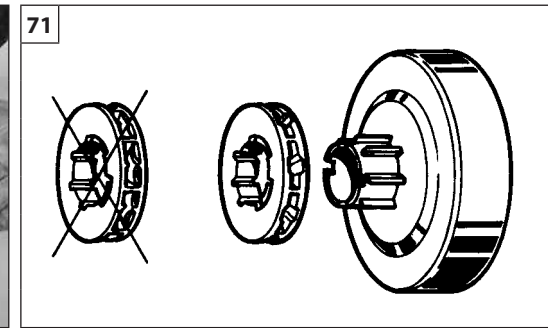
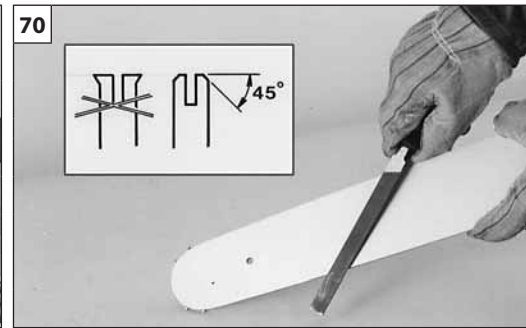
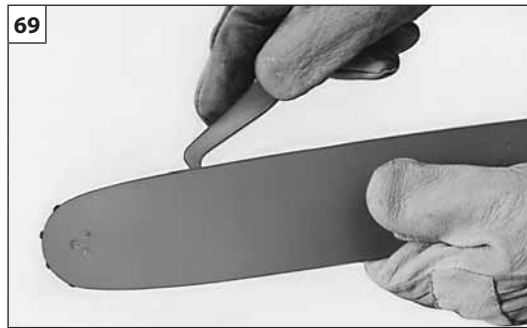
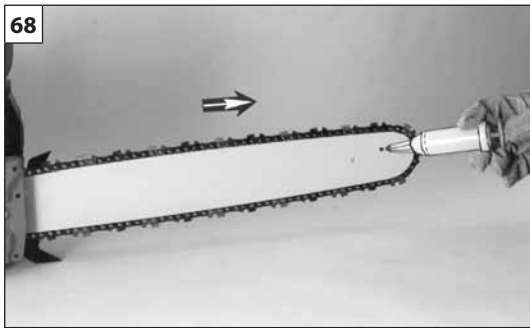
⚠ LET OP - Als het hout de ketting beklemt tijdens het zagen, de motor stoppen, de boomstam opheffen en van plaats veranderen (Fig. 64). Niet proberen de ketting te bevrijden door aan de handgreep van de motorzaag te trekken.

Italiano	English	Français
UTILIZZO	USE	UTILISATION
<p>USI VIETATI</p> <p> ATTENZIONE - Seguire sempre le norme di sicurezza. Questa motosega è progettata e costruita per l'abbattimento, la sezionatura e la sramatura di alberi o arbusti e per il taglio di oggetti di legno. È proibito tagliare altri tipi di materiali. Le vibrazioni ed il contraccolpo sono differenti ed i requisiti di sicurezza non sarebbero rispettati. Non utilizzare la motosega come leva per sollevare, spostare o spezzare oggetti, ne bloccarla su sostegni fissi. È proibito applicare alla presa di forza della motosega utensili o applicazioni che non siano quelli indicati dal costruttore.</p> <p> ATTENZIONE - Tagliare solo legno o materiali a base di legno. Non tagliare il metallo, la plastica, la muratura o materiali da costruzione non di legno.</p> <p>PRECAUZIONI PER L'AREA DI LAVORO</p> <ul style="list-style-type: none"> - Non lavorare vicino a fili elettrici. - Lavorare solo quando la visibilità e la luce sono sufficienti per vedere chiaramente. - Arrestare il motore prima di appoggiare la motosega. - Prestare particolare attenzione e allarme, quando si indossano le protezioni uditive, in quanto tali apparecchiature possono limitare la capacità di ascoltare i suoni indicanti i rischi (inviti, segnali, avvertimenti, ecc.) - Siate estremamente cauti quando si lavora su pendii o terreni sconnessi. - Non tagliare al di sopra dell'altezza delle spalle; con una presa alta della motosega, è difficile controllare e contrastare le forze tangenziali (kickback). - Tagliare solo quando la visibilità e la luce sono sufficienti per vedere chiaramente. - Non tagliare da una scala, questo è estremamente pericoloso. - Arrestare la motosega se la catena colpisce un oggetto estraneo. Ispezionare la motosega e fare riparare le parti danneggiate, se necessario. - Tenere la catena pulita da sporczia e sabbia. Anche una piccola quantità di sporczia rende rapidamente poco tagliente la catena e aumentare la possibilità di kickback. - Mantenere sempre asciutte e pulite le impugnature. - Tagliando un tronco o un ramo in tensione, fare attenzione a non farsi cogliere di sorpresa dall'istantaneo allentamento della tensione del legno. - Usare estrema precauzione tagliando rami piccoli o arbusti che possono bloccare la catena, o essere proiettati contro di voi e farvi perdere l'equilibrio. 	<p>PROHIBITED USE</p> <p> WARNING - Always follow the safety regulations. This chain saw is designed and built for felling, bucking and limbing trees or shrubs and for cutting wooden objects. It is forbidden to cut other types of material. Vibrations and kickback vary with different materials and the requirements of the safety regulations would not be respected. Do not use the chainsaw as a lever for lifting, moving or splitting objects. Do not lock it over fixed stands. It is forbidden to hitch tools or applications to the P.t.o. that are not specified by the manufacturer.</p> <p> WARNING - Cut only wood or materials made from wood. Do not cut metal, plastics, masonry or non-wood building materials.</p> <p>PRECAUTIONS FOR THE WORK AREA</p> <ul style="list-style-type: none"> - Do not work near electrical cables. - Work only in conditions offering sufficient visibility and light to see clearly. - Stop the engine before setting the chainsaw down. - Be particularly cautious and alert when wearing ear protectors, as these can restrict your ability to hear sounds indicating danger (shouts, signals, warnings, etc.) - Be extremely careful when working on slopes or uneven surfaces. - Do not cut above chest height, as a saw held higher is difficult to control against kickback forces. - Cut only when visibility and light are adequate for you to see clearly. - Do not cut from a ladder, this is extremely dangerous. - Stop the saw if the chain strikes a foreign object. Inspect the saw and repair parts as necessary. - Keep the chain out of dirt and sand. Even a small amount of dirt will quickly dull a chain and increase the possibility of kickback. - Always keep the handles dry and clean. - When cutting a limb that is under tension, be alert for springback so you will not be struck when the tension in the wood fibre is released. - Take great care when cutting small branches or shrubs which can block the chain, be thrown back towards you or cause you to lose your balance. 	<p>USAGES INTERDITS</p> <p> ATTENTION - Suivre les règles de sécurité. Cette tronçonneuse est conçue et fabriquée pour abattre, tailler et élaguer des arbres ou des arbustes et pour découper des objets en bois. Il est interdit de couper d'autres matériaux. Les vibrations et le rebond sont en effet différents et les mesures de sécurité ne seraient pas respectées. N'utilisez pas la tronçonneuse comme levier pour lever, déplacer ou casser quoi que ce soit. Il est interdit de brancher sur la prise de force de la tronçonneuse des outils ou des applications autres que ceux que le constructeur a indiqués.</p> <p> ATTENTION - Ne coupez que du bois ou des matériaux dérivés du bois. Ne coupez ni métaux, ni plastiques, ni pièces de maçonnerie ou tout autre matériau qui ne serait pas dérivé du bois.</p> <p>PRÉCAUTIONS POUR LA ZONE DE TRAVAIL</p> <ul style="list-style-type: none"> - Ne vous approchez pas des fils électriques. - Travaillez uniquement lorsque la visibilité et l'éclairage sont suffisants. - Coupez le moteur avant de poser la tronçonneuse. - Soyez particulièrement attentif et vigilant lorsque vous portez des casques de protection car de tels équipements peuvent limiter la capacité d'entendre les signaux sonores d'avertissement (alarmes, signaux d'avertissement, etc.) - Soyez particulièrement prudents lorsque vous travaillez sur les terrains en pente ou accidentés. - Ne coupez pas en dessus dans la hauteur de poitrine, car il est toujours plus difficile de contrôler une tronçonneuse placée en hauteur en cas de rebond. - Ne procédez à des travaux de coupe que si la visibilité et la luminosité vous permettent d'y voir clairement. - N'utilisez pas la tronçonneuse sur une échelle. - Arrêtez la tronçonneuse si la chaîne heurte un corps étranger. Inspectez la tronçonneuse et effectuez les réparations si nécessaire. - Éliminez la poussière et le sable déposés sur la tronçonneuse. Même une très faible quantité de crasse peut très rapidement émousser une chaîne et augmenter le risque de rebond. - Veillez à ce que les poignées soient toujours propres et sèches. - Pendant la coupe d'un tronc ou d'une branche en tension, faites attention à ne pas vous faire surprendre par le relâchement instantané de la tension du bois. - Faites extrêmement attention en coupant les petites branches ou les arbustes qui peuvent bloquer la chaîne ou être projetés contre vous et vous faire perdre l'équilibre.

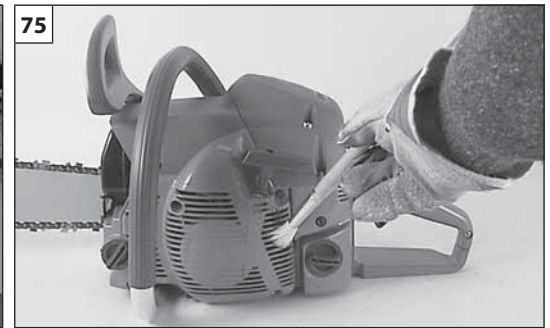
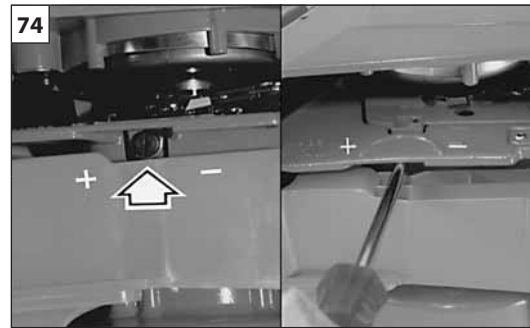
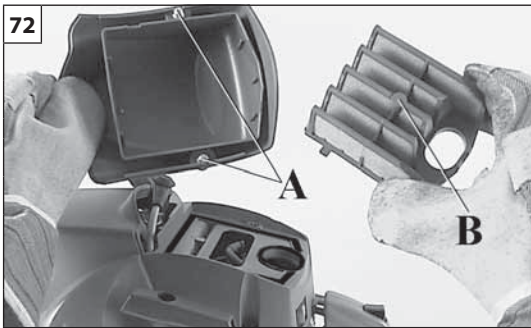
Deutsch	Español	Nederlands
GEBRAUCH	UTILIZACIÓN	GEBRUIK
<p>VERBOTENER EINSATZ</p> <p>⚠ ACHTUNG - Beachten Sie immer diese Sicherheitsvorschriften. Diese Kettensäge ist zum Fällen, Zersägen und Entasten von Bäumen und Büschen sowie zum Schneiden von Holzgegenständen ausgelegt und gefertigt. Es ist untersagt andere Materialien damit zu schneiden. Das Vibrieren und der Rückstoß sind unterschiedlich und die Sicherheitseigenschaften wären nicht gewährleistet. Benutzen Sie die Kettensäge nicht als Hebel um Gegenstände anzuheben, zu bewegen oder zu spalten. Es ist untersagt an die Topfwelle der Kettensäge andere Teile als die vom Hersteller angegebenen anzuschließen.</p> <p>⚠ ACHTUNG - Schneiden Sie ausschließlich Holz oder Holzwerkstoffe. Schneiden Sie kein Metall, Kunststoff, Mauerwerk oder Baumaterial, das nicht aus Holz ist.</p> <p>VORSICHTSMASSREGELN FÜR DEN ARBEITSBEREICH</p> <ul style="list-style-type: none"> - Arbeiten Sie niemals in der Nähe von elektrischen Leitungen. - Arbeiten Sie nur, wenn Sicht und Lichtverhältnisse ein sicheres Arbeiten gestatten. - Stellen Sie den Motor ab, bevor Sie die Kettensäge absetzen. - Achten Sie besonders auf Alarmer bei Verwendung der Schutzausrüstung, denn diese Ausrüstungen können das Hören von Warntönen (Aufforderungen, Signale, Warnungen usw.) beeinträchtigen. - Seien Sie besonders vorsichtig bei der Arbeit am Hang oder auf unebenem Gelände. - Schneiden Sie niemals über Schulterhöhe; bei einer hohen Griffposition der Kettensäge können die tangentialen Kräfte (Rückschlag) nur schwer kontrolliert und aufgenommen werden. - Schneiden Sie ausschließlich, wenn Sicht und Lichtverhältnisse ein sicheres Arbeiten gestatten. - Die Arbeit mit der Kettensäge von einer Leiter aus ist äußerst gefährlich und daher unbedingt zu vermeiden. - Halten Sie die Kettensäge sofort an, falls die Schiene gegen Fremdkörper stößt. Überprüfen Sie die Kettensäge und lassen Sie ggf. beschädigte Teile reparieren. - Entfernen Sie Schmutz oder Sand von der Kette. Selbst eine geringe Schmutzmenge beeinträchtigt die Schärfe der Kette und erhöht die Gefahr von Rückschlägen. - Die Handgriffe stets trocken und sauber halten. - Beachten Sie beim Schneiden eines Stammes oder Astes unter Spannung das plötzliche Nachlassen der Spannung des Holzes. - Seien Sie besonders vorsichtig beim Abschneiden kleiner Äste oder Zweige, die die Kette blockieren oder gegen Sie fliegen können; dadurch können Sie eventuell aus dem Gleichgewicht gebracht werden. 	<p>USOS NO ADMITIDOS</p> <p>⚠ ATENCION - Seguir siempre las normas de seguridad. Esta motosierra está diseñada y construida para derribar, seccionar y desramar árboles y arbustos y para cortar objetos de madera. Está prohibido cortar otros tipo de materiales. Las vibraciones y el contragolpe son diferentes y los requisitos de seguridad no serían respetados. No usar la motosierra como palanca para levantar, mover o partir objetos. Está prohibido aplicar a la toma de fuerza de la motosierra utensilios o accesorios que no sean los indicados por el constructor.</p> <p>⚠ ATENCION - Corte solamente madera o materiales de madera. No corte metal, plástico, mampostería ni materiales de construcción que no sean de madera.</p> <p>PRECAUCIONES EN EL ÁREA DE TRABAJO</p> <ul style="list-style-type: none"> - No trabajar cerca de cables eléctricos. - Trabajar sólo cuando la visibilidad y la luz sean suficientes para ver claramente. - Detener el motor antes de apoyar la motosierra. - Prestar atención especialmente cuando se estén utilizando dispositivos de protección que pueden limitar la capacidad de oír sonidos que indican riesgos (avisos, señales, advertencias, etc.). - Tener mucho cuidado al trabajar en pendiente o sobre terrenos irregulares. - No corte con la motosierra por encima de la altura del pecho, puesto que si está en una posición más alta resultará difícil controlarla frente a fuerzas de rebote. - Corte solamente cuando la visibilidad y la iluminación sean las adecuadas para ver con claridad. - No corte subido a una escalera, ya que es muy peligroso. - Pare la motosierra si la cadena golpea algún objeto extraño. Inspeccione la motosierra y repare las piezas según sea necesario. - Mantenga la cadena limpia y sin arena. Incluso una pequeña cantidad de suciedad hará que la cadena pierda brillo rápidamente y aumentará la posibilidad de que se produzcan rebotes. - Mantener siempre secas y limpias las empuñaduras. - Cortando un tronco o una rama en tensión, prester atención para que no le sorprenda la instantánea disminución de la tensión de la madera. - Tener mucha precaución cortando ramas pequeñas o arbustos que pueden bloquear la cadena o ser proyectados contra usted y hacerle perder el equilibrio. 	<p>VERBODEN GEBRUIK</p> <p>⚠ LET OP - Altijd de veiligheidsvoorschriften in acht nemen. Deze kettingzaag is ontworpen en gebouwd voor het vellen, doorzagen en ontakken van bomen of struiken en voor het versnijden van houten voorwerpen. Het is verboden andere soorten materiaal te zagen. De vibraties en de terugslag zijn verschillend en er zou dan niet voldaan worden aan de veiligheidsvoorschriften. De motorzaag niet gebruiken als hefboom om voorwerpen op te heffen, te verplaatsen of in stukken te breken. Het is verboden aan de krachtgreep van de motorzaag gereedschap of onderdelen aan te brengen behalve die door de fabrikant aangegeven zijn.</p> <p>⚠ OPGELET - Zaag enkel hout of materialen op basis van hout. Zaag geen metaal, kunststof, metselwerk, of bouwmaterialen die niet van hout zijn.</p> <p>VOORZORGSMAATREGELEN VOOR HET WERKGEBIED</p> <ul style="list-style-type: none"> - Werk niet in de buurt van elektriciteitskabels. - Werk alleen als de zichtbaarheid en het licht voldoende zijn om goed te zien. - Zet de motor uit voordat de motorzaag neerlegt. - Wees extra voorzichtig en alert als u gehoorbescherming draagt, omdat een dergelijke uitrusting uw vermogen om waarschuwend geluiden (roepen, signalen, waarschuwingen e.d.) te horen beperkt. - Wees uiterst voorzichtig als u op hellend of oneffen terrein werkt. - Zaag niet boven schouderhoogte; wanneer u de kettingzaag te hoog houdt, is het moeilijk de tangentiële krachten te controleren en te weerstaan (kickback). - Zaag alleen als de zichtbaarheid en het licht voldoende zijn om goed te zien. - Zaag niet als u op een ladder staat, dit is uiterst gevaarlijk. - Leg de kettingzaag stil als de ketting een vreemd voorwerp raakt. Inspecteer de kettingzaag en herstel de beschadigde onderdelen als dat nodig is. - Houd de ketting vrij van vuil en zand. Zelfs een kleine hoeveelheid vuil kan de ketting al snel bot maken en de mogelijkheid op kickback vergroten. - De handgrepen altijd droog en schoon houden. - Bij het doorzagen van een boomstam of een tak onder spanning erop letten, zich niet te laten verrassen door het ogenblikkelijke spanningsverlies van het hout. - Heel voorzichtig zijn bij het doorzagen van kleine takken of struiken, die de ketting kunnen blokkeren of tegen u aan geschoten kunnen worden en u uw evenwicht kunnen doen verliezen.



Italiano	English	Français
MANUTENZIONE	MAINTENANCE	ENTRETIEN
<p>⚠ ATTENZIONE - Durante le operazioni di manutenzione indossare sempre i guanti protettivi. Non effettuare le manutenzioni con motore caldo.</p> <p>AFFILATURA CATENA Il passo della catena (Fig. 66) è di .325"x.058" o 3/8"x.058". Affilare la catena utilizzando guanti di protezione e lima tonda di Ø 4.8 mm (3/16") o Ø 5.5 mm (7/32").</p> <p>⚠ ATTENZIONE - Non montare la catena .325" sul pignone della 3/8" o viceversa.</p> <p>Affilare sempre la catena dall'interno verso l'esterno del tagliente (Fig. 65) rispettando i valori riportati in Fig. 66. Le maglie taglienti, dopo l'affilatura, devono essere tutte della stessa larghezza e lunghezza.</p> <p>⚠ ATTENZIONE - La catena va affilata ogni qualvolta si riscontri che il truciolo ha dimensioni ridottissime come la normale segatura.</p> <p>Ogni 3-4 affilature, occorre controllare ed eventualmente limare il delimitatore di profondità, servendosi della lima piatta e della apposita dima fornite come optional, dopodichè arrotondare l'angolo anteriore (Fig. 67).</p> <p>⚠ ATTENZIONE - La corretta regolazione del delimitatore di profondità è importante quanto la corretta affilatura della catena.</p> <p>BARRA Le barre munite di rochetto in punta devono essere lubrificate con grasso usando una siringa per lubrificazione (Fig. 68). La barra va girata ogni 8 ore di lavoro per permettere un'usura uniforme. Tenere pulita la scanalatura della barra e il foro di lubrificazione con il raschietto fornito come optional (Fig. 69). Controllare che le guide della barra siano parallele e, se necessario, togliere le bave laterali con la lima piatta (Fig. 70).</p> <p>⚠ ATTENZIONE - Non montare mai una catena nuova su un rochetto usurato (Fig. 71).</p>	<p>⚠ WARNING - Always wear protective gloves during maintenance operations. Do not carry out maintenance when the engine is hot.</p> <p>CHAIN SHARPENING The pitch of the chain (Fig. 66) is .325"x.058" of 3/8"x.058". Sharpen the chain using protective gloves and a round file of Ø 4.8 mm (3/16") of Ø 5.5 mm (7/32").</p> <p>⚠ WARNING - Do not fit the chain .325" on the 3/8" pinion or vice versa.</p> <p>Always sharpen the cutters only with outward strokes (Fig. 65) observing the values given in Fig. 66. After sharpening, the cutting links must all have the same width and length.</p> <p>⚠ WARNING - A sharp chain produces well-defined chips. When your chain starts to produce sawdust, it is time to sharpen.</p> <p>After every 3-4 times the cutters have been sharpened you need to check the height of the depth gauges and, if necessary, lower them using the flat file and template supplied optional, then round off the front corner (Fig. 67).</p> <p>⚠ WARNING - Proper adjustment of the depth gauge is as important as proper sharpening of the chain.</p> <p>GUIDE BAR The guide bars provided with a sprocket at their tip must be lubricated with grease using a lubrication syringe (Fig. 68). The bar should be reversed every 8 working hours to ensure uniform wear. Keep the bar groove and lubrication hole clean using the bar groove cleaner supplied optional (Fig. 69). Check the bar rails frequently for wear and, if necessary, remove the burs and square-up the rails using the flat file (Fig. 70).</p> <p>⚠ WARNING - Never mount a new chain saw on a worn sprocket (Fig. 71).</p>	<p>⚠ ATTENTION - Pendant les opérations d'entretien, portez toujours des gants. Laissez refroidir le moteur avant d'intervenir.</p> <p>AFFUTAGE DE LA CHAÎNE Le pas de la chaîne (Fig.66) est de .325"x.058" ou 3/8"x.058". Portez des gants de protection lorsque vous affûtez la chaîne à l'aide d'une lime ronde de Ø 4.8 mm (3/16") ou Ø 5.5 mm (7/32").</p> <p>⚠ ATTENTION - Ne montez pas la chaîne .325" sur le pignon de la 3/8" ou vice versa.</p> <p>Affûtez toujours en faisant mordre la lime en poussant vers l'extérieur (Fig.65) et en ayant soin de respecter les valeurs reportées sur la Fig.66. Après l'affûtage, les gouges doivent être toutes de la même largeur et de la même longueur les unes par rapport aux autres.</p> <p>⚠ ATTENTION - Il faut affûter la chaîne à chaque fois que les copeaux présentent des dimensions très réduites semblables à de la sciure.</p> <p>Tous les 3-4 affûtages, contrôlez et éventuellement "abattez" le nez de gouge à l'aide d'une lime plate et du gabarit fourni en option, après quoi, arrondissez l'angle antérieur (Fig.67).</p> <p>⚠ ATTENTION - Le réglage correct du nez de gouge est aussi important que l'affûtage correct de la chaîne.</p> <p>GUIDE Les guides munis de pignon à la pointe doivent être lubrifiés avec de la graisse, en se servant d'une seringue pour lubrification (Fig.68). Retournez le guide toutes les 8 heures de travail pour répartir l'usure. Nettoyez la rainure du guide et le trou de lubrification, à l'aide d'un racloir fourni en option (Fig.69). Contrôlez que les rainures du guide soient parallèles et si cela s'avère nécessaire, ébavurez les bords avec une lime plate (Fig.70).</p> <p>⚠ ATTENTION - Ne montez jamais une chaîne neuve sur un pignon usé (Fig.71).</p>



Deutsch	Español	Nederlands
<p align="center">WARTUNG</p>	<p align="center">MANTENIMIENTO</p>	<p align="center">ONDERHOUD</p>
<p>⚠ ACHTUNG - Tragen Sie bei den Wartungsarbeiten immer die Schutzhandschuhe. Warten Sie das Gerät nie solange der Motor noch heiß ist.</p> <p>KETTE SCHÄRFEN Die Kettenteilung (Abb. 66) beträgt .325"x.058" o 3/8"x.058". Schärfen Sie die Kette mit einer Rundfeile von Ø 4.8 mm (3/16") o Ø 5.5 mm (7/32") und tragen sie Schutzhandschuhe.</p> <p>⚠ ACHTUNG - Die Kette .325" nicht auf dem Ritzel 3/8" oder umgekehrt montieren.</p> <p>Die Kette muß immer von innen nach außen im Bezug auf die Schneide unter Beachtung der in der Abb. 66 angegebenen Werte geschliffen werden (Abb. 65). Die schneidenden Kettenglieder müssen nach dem Schleifen die gleiche Breite und die gleiche Länge aufweisen.</p> <p>⚠ ACHTUNG - Die Kette wird jedesmal geschliffen, wenn die Abschnitte so klein sind wie die Sägespäne.</p> <p>Nach jedem 3 - 4 Schleifen ist der Tiefenregler zu überprüfen und gegebenenfalls zu feilen. Dazu die als Sonderausstattung erhältliche Flachfeile und Schablone benutzen und dann die Vorderkante abrunden (Abb. 67).</p> <p>⚠ ACHTUNG - Die richtige Einstellung des Tiefenreglers ist so wichtig wie ein korrektes Schleifen der Kette.</p> <p>SCHWERT - KETTENRAD Die Schwert mit Kettenrad an der Spitze müssen unter Verwendung einer Fettspritze gefettet werden (Abb. 68). Das Schwert wird zur Gewährleistung einer gleichmäßigen Abnutzung alle 8 Stunden gedreht. Schwertnut und Schmieröffnung mit dem als Sonderausstattung erhältlichen Kratzer sauber halten (Abb. 69). Prüfen Sie, ob die Schwertführungen in Ordnung sind und, falls erforderlich, Grate entfernen und das Schwert mit einer als Sonderausstattung erhältlichen Flachfeile begradigen (Abb. 70).</p> <p>⚠ ACHTUNG - Nie eine neue Kette auf einen abgenutzten selbstausrichtendes Ritzel montieren (Abb. 71).</p>	<p>⚠ ATENCION - Durante las operaciones de manutención llevar siempre los guantes de seguridad. No efectuar la manutención con el motor caliente.</p> <p>AFILADO CADENA El paso de la cadena (Fig. 66) es de .325"x.058" o 3/8"x.058". Afilar la cadena utilizando guantes de seguridad y lima redonda de Ø 4.8 mm (3/16") o Ø 5.5 mm (7/32)".</p> <p>⚠ ATENCION - No montar la cadena .325" sobre el piñón de la 3/8" o viceversa.</p> <p>Afilar siempre la cadena desde el interior hacia el exterior del filo (Fig. 65) respetando los valores que figuran en Fig. 66. Los eslabones cortantes, después del afilado, deben ser todos de la misma anchura y longitud.</p> <p>⚠ ATENCION - La cadena debe ser afilada cada vez que se observe que las virutas son de dimensiones muy reducidas, como el normal aserrín.</p> <p>Cada 3-4 afilados es necesario controlar y, eventualmente, limar el delimitador de profundidad sirviéndose de la lima plana y de la lima suministrada como opcional, seguidamente se deberá redondear el ángulo anterior (Fig. 67).</p> <p>⚠ ATENCION - La correcta regulación del delimitador de profundidad es tan importante como el correcto afilado de la cadena.</p> <p>BARRA Las barras con piñón en la punta deben ser lubricadas con grasa usando una jeringuilla para lubricación (Fig. 68). La barra se debe girar cada 8 horas de trabajo para permitir un desgaste uniforme. Mantener limpias las ranuras de la barra y el orificio de lubricación con la rasqueta suministrada como opcional (Fig. 69). Controlar que las guías de la barra sean paralelas y, si es necesario, quitar las rebabas laterales con la lima plana (Fig. 70).</p> <p>⚠ ATENCION - No montar nunca una cadena nueva sobre un piñón (Fig. 71).</p>	<p>⚠ LET OP - Bij het uitvoeren van onderhoudswerkzaamheden altijd werkhandschoenen dragen. Geen onderhoud uitvoeren op een warme motor.</p> <p>KETTINGSLIJPEN De kettingspoed (Fig. 66) is .325"x.058" o 3/8"x.058". De ketting slijpen met werkhandschoenen aan en met een ronde vijl van ø 4.8 mm (3/16") o ø 5.5 mm (7/32)".</p> <p>⚠ ATTENTIE - Monteer ketting .325" niet op het tandrad van de 3/8" of vice versa.</p> <p>De ketting altijd van binnen naar buiten over het zaagvlak slijpen (Fig. 65) en daarbij de in Fig. 66 vermelde waarden in acht nemen. De scherpe schakels moeten, na het slijpen, alle dezelfde breedte/langte hebben.</p> <p>⚠ LET OP - De ketting moeten geslepen worden iedere keer, dat men bemerkt, dat de krullen zeer fijn worden, net als gewoon zaagsel.</p> <p>Iedere 3-4 keer slijpen moet men de dieptebeperking controleren en eventueel slijpen met een platte vijl en de als optional bijgeleverde vormblad, waarna men de voorste hoek afrondt (Fig. 67).</p> <p>⚠ LET OP - De juiste afstelling van de dieptebeperking is even belangrijk als het goed slijpen van de ketting.</p> <p>ZAAGBLAD De zaagbladen met een spoel vooraan moeten met vet gesmeerd worden; daarvoor een smeerspuit gebruiken (Fig. 68). Het zaagblad moet na iedere 8 uur gebruik omgedraaid worden om een gelijkvormige slijtage mogelijk te maken. De loop van het zaagblad en het smeergat schoonhouden met behulp van het als optional bijgeleverde krabbertje (Fig. 69). Controleren, dat de zaagbladlopers parallel zijn en, indien nodig, de zijranden met de platte vijl verwijderen (Fig. 70).</p> <p>⚠ LET OP - Nooit een nieuwe ketting op een versleten spoel of monteren (Fig. 71).</p>



Italiano

English

Français

MANUTENZIONE

FILTRO ARIA - Svitare le viti (A, Fig. 72) e controllare giornalmente il filtro aria (B). Pulire con sgrassante Emak cod. 001101009, lavare con acqua e soffiare a distanza con aria compressa dall'interno verso l'esterno. Sostituire il filtro se è fortemente intasato o danneggiato.

⚠ ATTENZIONE! - Quando si rimonta il filtro (B), incastrarlo bene nel suo alloggiamento nel coperchio.

FILTRO CARBURANTE - Verificare periodicamente le condizioni del filtro carburante. In caso di sporcizia eccessiva, sostituirlo (Fig. 73).

POMPA OLIO (automatica regolabile) - La portata è prerogolata di fabbrica. L'erogazione dell'olio può essere variata dall'operatore, a seconda delle esigenze, tramite l'apposita vite di registro (Fig. 74). La portata dell'olio avviene solo con la catena in movimento.

⚠ ATTENZIONE - Non utilizzare mai olio di recupero.

GRUPPO AVVIAMENTO - Tenere libere e pulite le feritoie di raffreddamento del carter gruppo avviamento (Fig. 75) con pennello o aria compressa.

MOTORE / VALVOLA DI DECOMPRESSIONE - Pulire periodicamente le alette del cilindro con pennello o aria compressa (Fig. 76). L'accumulo di impurità sul cilindro può provocare surriscaldamenti dannosi per il funzionamento del motore. Controllare e pulire eventuali impurità alla base della valvola di decompressione; potrebbe rimanere aperta.

CANDELA - Periodicamente si raccomanda la pulizia della candela e il controllo della distanza degli elettrodi (Fig. 77). Utilizzare candela NGK BPMR6A o di altra marca di grado termico equivalente.

FRENO CATENA - Nel caso il freno catena non funzioni correttamente, smontare il carter copricatena e pulire a fondo i componenti del freno. Quando il nastro del freno catena è usurato e/o deformato, sostituirlo (A, Fig. 78). Verificare e sostituire se necessario, l'arresto di sicurezza della catena (B, Fig. 78).

BARRA - Ruotare la barra e verificare che i fori di lubrificazione siano liberi da impurità (Fig. 79).

MAINTENANCE

AIR FILTER - Losen screws A (Fig. 72) and check the air filter (B) each day. Clean with Emak degreaser p/n 001101009, rinse with water and blast dry with compressed air, not too close, blowing from the inside outwards. Renew the filter if heavily clogged or damaged.

⚠ WARNING! - When refitting the air filter (B), fit it into the cover well, before reassembly.

FUEL FILTER - Check the fuel filter periodically. Replace it if too dirty (Fig. 73).

OIL PUMP (automatic/adjustable) - Flow adjustment is pre-set by the manufacturer. Oil flow can be adjusted by the operator according to specific requirements by means of the special adjusting screw (Fig. 74). Oil flow occurs only when the chain is moving.

⚠ WARNING - Never use scavenge oil.

STARTING UNIT - Use a brush or compressed air to keep the cooling louvers of the starter assembly free and clean (Fig. 75).

ENGINE / DECOMPRESSION VALVE - Clean the cylinder fins (Fig. 76) with compressed air or a brush periodically. Dangerous overheating of engine may occur due to impurities on the cylinder. Check the base of the decompression valve; clean away any residues, which could cause the valve to stay open.

SPARK PLUG - Clean the spark plug and check the electrode gap periodically (Fig. 77). Use NGK BPMR6A or of other brand with the same thermal grade.

CHAIN BRAKE - If the chain brake does not work properly, remove the chain cover and the clean brake components. Replace the chain brake band if worn or deformed (A, Fig. 78). Check and, if necessary, replace the chain safety stop (B, Fig. 78).

GUIDE BAR - Turn the guide bar and check that the lubrication holes are free from impurities (Fig. 79).

ENTRETIEN

FILTRE A AIR - Dévissez les vis A (Fig. 72) et contrôlez tous les jours le filtre à air (B). Nettoyer avec du dégraissant Emak cod. 001101009, laver avec de l'eau et souffler à distance avec de l'air comprimé de l'intérieur vers l'extérieur. Remplacer le filtre s'il est fortement colmaté ou endommagé.

⚠ ATTENTION! - Lors du remontage du filtre (B), s'assurer de le faire entrer parfaitement dans son logement du couvercle.

FILTRE CARBURANT - Vérifiez périodiquement les conditions du filtre carburant; s'il est trop sale, mieux vaut le changer. (Fig.73).

POMPE A HUILE (automatique réglable) - Le débit est pré-réglé à l'usine. L'opérateur peut varier la distribution de l'huile selon les exigences, au moyen de la vis de réglage (Fig.74). Il n'y a débit d'huile que lorsque la chaîne est en mouvement.

⚠ ATTENTION - N'utilisez jamais d'huile de récupération.

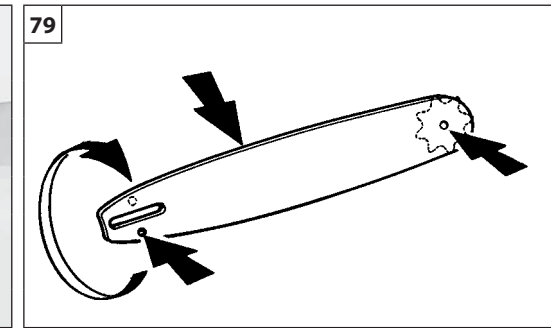
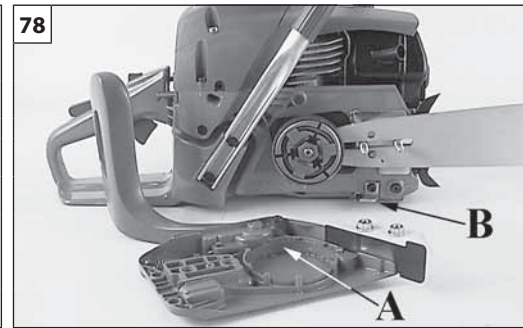
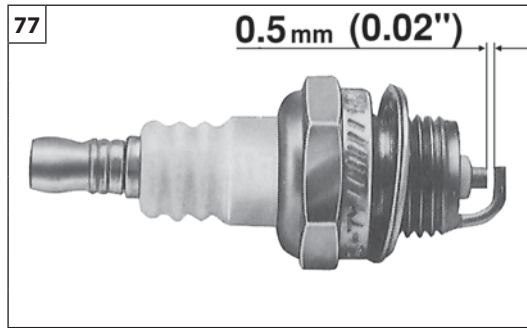
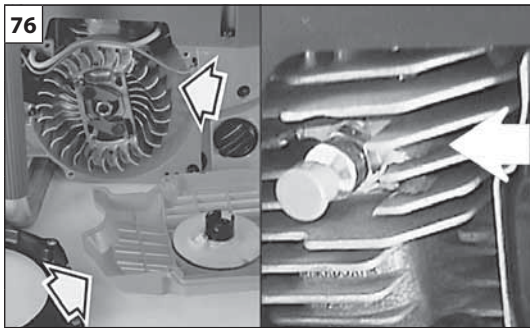
GRUPE DEMARREUR - Veillez à ce que les fentes de refroidissement du carter du groupe démarreur soient toujours dégagées (Fig.75). Utilisez un pinceau ou de l'air comprimé.

MOTEUR / VALVE DE DECOMPRESSION - Nettoyez régulièrement les ailettes du cylindre à l'aide d'un pinceau ou d'air comprimé (Fig. 76). L'accumulation d'impuretés sur le cylindre peut provoquer des surchauffes nuisibles au bon fonctionnement du moteur. Contrôler et nettoyer les impuretés éventuelles qui se seraient déposées à la base de la valve de décompression; celle-ci pourrait rester ouverte.

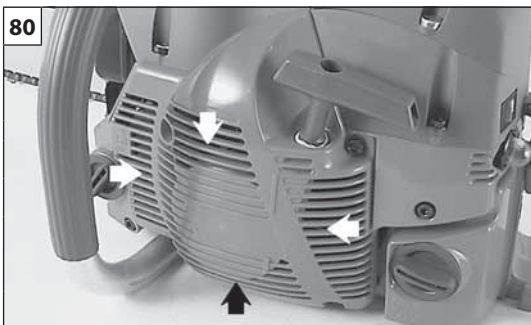
BOUGIE - Il est recommandé de nettoyer périodiquement la bougie et de contrôler la distance entre les électrodes (Fig.77). Utiliser une bougie NGK BPMR6A ou autre marque avec degré thermique équivalent.

FREIN DE CHAINE - Si le frein de chaîne ne fonctionne pas bien, démontez le carter protège-chaîne et nettoyez à fond les éléments du frein. Lorsque le ruban du frein de chaîne est usé et/ou déformé, remplacez-le (A, Fig.78). Vérifiez et, si cela s'avère nécessaire, remplacez l'arrêt de sûreté de la chaîne (B, Fig.78).

GUIDE - Tournez le guide et vérifiez que les trous de lubrification sont dégagés d'éventuelles impuretés (Fig.79).



Deutsch	Español	Nederlands
<p align="center">WARTUNG</p>	<p align="center">MANTENIMIENTO</p>	<p align="center">ONDERHOUD</p>
<p>LUFTFILTER - Die Schrauben abdrehen (A, Abb. 72) den Luftfilter (B) täglich kontrollieren. Reinigen Sie mit fettlösendem Konzentrat Emak Nr. 001101009, waschen Sie mit Wasser und blasen Sie in einer gewissen Entfernung von innen nach außen mit Druckluft aus. Tauschen Sie einen stark verschmutzten oder beschädigten Filter aus.</p> <p>ACHTUNG! – Wenn der Filter (B) wieder montiert wird, muss er an der dafür vorgesehenen Stelle im Deckel sicher befestigt werden.</p> <p>KRAFTSTOFF-FILTER - Der Kraftstoff-Filter muß regelmäßig überprüft und bei zu starker Verschmutzung ersetzt werden (Abb. 73).</p> <p>ÖLPUMPE (automatisch einstellbar) - Die Förderleistung der Pumpe ist bereits werksseitig eingestellt. Sie kann vom Benutzer nach Bedarf mit der Einstellschraube reguliert werden (Abb. 74). Der Ölumlauflauf erfolgt nur bei laufender Kette.</p> <p>ACHTUNG - Kein Altöl verwenden.</p> <p>STARTERGRUPPE - Luftschlitze des Anlasserdeckels freihalten und regelmäßig mit einem Pinsel oder Druckluft reinigen (Abb. 75).</p> <p>MOTOR / DRUCKREDUZIERVENTIL - Die Kühlrippen des Zylinders müssen regelmäßig mit einem Pinsel oder mit Pressluft gereinigt werden (Abb. 76). Schmutzablagerungen können zu Überhitzung und Beschädigung des Motors führen. Prüfen, ob sich unter dem Druckreduzierventil evtl. Schmutz angesammelt hat, der das Ventil in Offenstellung blockiert.</p> <p>ZÜNDKERZE - Die Zündkerze regelmäßig reinigen sowie den Elektrodenabstand einstellen (Abb. 77). Eine Zündkerze NGK BPMR6A bzw. einer anderen Marke mit gleichwertigem Wärmewert verwenden.</p> <p>KETTENBREMSE - Falls die Kettenbremse nicht einwandfrei funktionieren sollte, müssen der Kettenraddeckel abmontiert und die einzelnen Teile der Kettenbremse gründlich gereinigt werden. Wenn das Kettenbremsband verschlissen und/oder verformt ist, so ist dieses zu ersetzen (A, Abb. 78). Die Sicherheitsarretierung der Kette kontrollieren und falls nötig ersetzen (B, Abb. 78).</p> <p>SCHWERT - Das Schwert drehen und überprüfen, ob die Schmieröffnungen frei von Verunreinigungen sind (Abb. 79).</p>	<p>FILTRO DEL AIRE - Desenroscar los tornillos (A, Fig. 72) y controlar diariamente el filtro del aire (B). Limpie con desengrasante Emak cód. 001101009, lave con agua y sople a distancia con aire comprimido desde el interior hacia el exterior. Sustituya el filtro si está muy atascado o dañado.</p> <p>¡ATENCIÓN! - Cuando se vuelva a montar el filtro (B), encajarlo bien en su alojamiento de la tapa.</p> <p>FILTRO COMBUSTIBLE - Controlar periódicamente las condiciones del filtro, en caso de excesiva suciedad, cambiarlo (Fig. 73).</p> <p>BOMBA ACEITE (automática regulable) - El caudal se regula previamente en la fábrica. El flujo del aceite puede ser variado por el operador, según las necesidades, mediante el tornillo de regulación correspondiente (Fig. 74). El caudal de aceite se activa sólo cuando la cadena está en movimiento.</p> <p>ATENCIÓN - No emplee nunca aceite recuperado.</p> <p>GRUPO DE ARRANQUE - Mantener libres y limpios los orificios de refrigeración del carter del conjunto de arranque (Fig. 75) con pincel o aire comprimido.</p> <p>MOTOR / VÁLVULA DE DESCOMPRESIÓN - Limpiar periódicamente las aletas del cilindro con un pincel o con aire comprimido (Fig. 76). La acumulación de impurezas sobre el cilindro puede provocar recalentamientos dañinos para el buen funcionamiento del motor. Controlar y eliminar eventuales impurezas presentes en la base de la válvula de descompresión ya que pueden provocar que la misma permanezca abierta.</p> <p>BUJIA - Se recomienda la limpieza periódica de la bujía y el control de la distancia de los electrodos (Fig. 77). Utilizar bujía NGK BPMR6A o de otra marca con grado térmico equivalente.</p> <p>FRENO DE LA CADENA - Si se diera el caso de que el freno de la cadena no funcionara correctamente, desmontar el cárter cubrecadena y limpiar a fondo los componentes del freno. Cuando la cinta esté gastada y/o deformada, cambiarla (A, Fig. 78). Verificar y sustituir, si es necesario, el bloqueo de seguridad de la cadena (B, Fig. 78).</p> <p>BARRA - Girar la barra y verificar que los orificios de lubricación estén libres de impurezas (Fig. 79).</p>	<p>LUCHTFILTER - Dagelijks de schroeven (A, Fig. 72) losschroeven en het luchtfilter (B) controleren. Reinigen met ontvetter van Emak codenr. 001101009, wassen met water, en met perslucht van een afstand van binnen naar buiten blazen. Vervang het filter als dit ernstig verstoofd of beschadigd is.</p> <p>ATTENTIE! – Als de filter weer omhoog komt (B), dient u hem goed vast te zetten in de daarvoor bestemde behuizing in de deksel.</p> <p>BRANDSTOFFILTER - Periodiek de staat van het brandstoffilter controleren. Dit in geval van teveel vuil vervangen (Fig. 73).</p> <p>OLIEPOMP (automatisch en regelbaar) - De toevoer is vooraf in de fabriek afgesteld. De olietoevoer kan door de gebruiker, al naar gelang nodig is, veranderd worden door middel van de betreffende stelschroef (Fig. 74). De olietoevoer gebeurt alleen als de ketting loopt.</p> <p>LET OP - Nooit oude olie hergebruiken.</p> <p>STARTGROEP - De koelgaten van de startgroepparter met een penseel of hogedrukluucht vrij en schoon houden (Fig. 75).</p> <p>MOTOR / DECOMPRESSIEKLEP - Periodiek de cilindervleugels met een penseel of hogedrukluucht schoonmaken (Fig. 76). Het opeenhopen van vuil op de cilinder kan voor de werking van de motor schadelijke oververhitting veroorzaken. Wanneer na controle blijkt dat er zich oneffenheden bevinden op het onderstuk van de decompressieklep dient u deze te reinigen; in tegenovergesteld geval zou hij open kunnen blijven staan.</p> <p>BOUGIE - Men raadt aan de bougie periodiek schoon te maken en de elektrodenafstand te controleren (Fig. 77). Gebruik een NGK BPMR6A bougie of een bougie van een ander merk met een equivalent thermisch bereik.</p> <p>KETTINGREM - In geval de kettingrem niet goed functioneert, de kettingkast demonteren en de onderdelen van de rem grondig schoonmaken. Als de remband versleten en/of vervormd is, deze vervangen (A - Fig. 78). De veiligheidsstap van de ketting controleren en indien nodig vervangen (B - Fig. 78).</p> <p>ZAAGBLAD - Het zaagblad omkeren en controleren, dat de smeergaten vuilvrij zijn (Fig. 79).</p>



Italiano	English	Français
<p align="center">MANUTENZIONE - TRASPORTO</p>	<p align="center">MAINTENANCE - TRANSPORTION</p>	<p align="center">ENTRETIEN - TRANSPORT</p>
<p>Non usare carburante (miscela) per operazioni di pulizia.</p> <p>CARBURATORE Prima di effettuare la regolazione del carburatore, pulire il convogliatore avviamento (Fig. 80), il filtro dell'aria (Fig. 81) e riscaldare il motore. Questo motore è progettato e costruito in conformità all'applicazione delle direttive 97/68/EC e 2002/88/EC. Il carburatore (Fig. 84) è progettato per permettere solo regolazioni delle viti L e H in un campo di mezzo giro. Il campo di regolazione possibile, delle viti L e H di mezzo giro è predeterminato dal costruttore e non è possibile modificarlo.</p> <p>⚠ ATTENZIONE - Non forzare le viti fuori del campo di regolazione possibile!</p> <p>La vite del regime minimo T è regolata in modo che vi sia un buon margine di sicurezza fra il regime del minimo e il regime d'innesto della frizione. La vite L deve essere regolata in modo che il motore risponda prontamente alle brusche accelerazioni e abbia un buon funzionamento al minimo. La vite H deve essere regolata in modo che il motore possa disporre della massima potenza durante la fase di taglio.</p> <p>⚠ ATTENZIONE - Variazioni climatiche ed altimetriche possono provocare alterazioni alla carburazione. Non permettere ad altre persone di restare vicino alla motosega durante il lavoro ed alla fase di registrazione della carburazione.</p> <p>TRASPORTO Trasportare la motosega a motore spento, con barra rivolta all'indietro ed il copribarra inserito (Fig. 82).</p> <p>⚠ ATTENZIONE - Per il trasporto della motosega su veicolo accertarsi del corretto e robusto fissaggio sul veicolo tramite cinghie. La motosega va trasportata in posizione orizzontale, con il serbatoio vuoto, assicurandosi inoltre che non vengano violate le vigenti norme di trasporto per tali macchine.</p>	<p>Never use fuel for cleaning operations.</p> <p>CARBURETOR Before adjusting the carburetor, clean the starter cover (Fig. 80), the air filter (Fig. 81) and warm up the engine. This engine is designed and manufactured in order to comply with the applicable 97/68/EC and 2002/88/EC Directive. The carburetor (Fig. 84) is designed to permit only the adjustment of L and H screws in a range of a round; the half round the half round range admissible for L and H screws is determined by the manufacturer and you can not modify it.</p> <p>⚠ WARNING! - Don't try to force the screws outside the range!</p> <p>Idle screw T is adjusted in order to ensure a good safety margin between idle running and clutch engagement. Screw L must be adjusted so that the engine promptly responds to sharp accelerations and gives good idle operation. Screw H must be adjusted so that the engine gives maximum power during the cutting phase.</p> <p>⚠ WARNING - Weather conditions and altitude may affect carburation. Do not allow anyone to stay close to the chain saw while working or while adjusting the carburetor.</p> <p>TRANSPORTION Carry the chainsaw with the engine stopped, guide bar to the rear and chain cover on (Fig. 82).</p> <p>⚠ WARNING - When transporting the chain saw in a vehicle, ensure that it is properly secured using belts. The chain saw should be transported in a horizontal position with the tank empty, ensuring compliance with applicable regulations for transport of such machines.</p>	<p>N'utilisez pas de carburant (mélange) pour les opérations de nettoyage.</p> <p>CARBURATEUR Avant d'effectuer le réglage du carburateur, nettoyez le convoyeur de mise en route (Fig.80) et le filtre à air (Fig.81) et faites chauffer le moteur. Ce moteur est conçu et réalisé conformément aux directives 97/68/EC et 2002/88/EC. Le carburateur (Fig. 84) est conçu de sorte à ne permettre que le réglage des vis L et H sur un demi-tour. La plage de réglage possible des vis L et H sur un demi-tour est prédéterminée par le constructeur et ne peut en aucun cas être modifiée.</p> <p>⚠ ATTENTION! - Ne pas forcer sur les vis au-delà de la plage de réglage autorisée!</p> <p>La vis de ralenti T est réglée de façon à laisser une bonne marge de sécurité entre le régime de ralenti et le régime d'embrayage. La vis L doit être réglée de façon à ce que le moteur réponde promptement aux accélérations brusques et qu'elle permette un bon fonctionnement au ralenti. La vis H doit être réglée de façon à ce que le moteur puisse disposer de la puissance maximale pendant la coupe.</p> <p>⚠ ATTENTION - Des variations climatiques et altimétriques peuvent provoquer des variations de carburation. Personne ne doit rester près de la tronçonneuse pendant que celle-ci travaille, ni pendant la phase de réglage de la carburation.</p> <p>TRANSPORT Transportez la tronçonneuse avec le moteur coupé, après avoir positionné le guide vers l'arrière et muni du protège guide (Fig. 82).</p> <p>⚠ ATTENTION! - Pour transporter la tronçonneuse sur un véhicule, s'assurer qu'elle est fixée correctement sur le véhicule à l'aide de sangles. Transporter la tronçonneuse en position horizontale, réservoir vide, et s'assurer également que les consignes pour le transport de ce genre de machines ont été respectées.</p>



H – Vite registro massimo
L – Vite registro minimo
T – Regime minimo

H – High speed adjustment screw
L – Low speed needle
T – Idle adjustment screw

H – Vis de réglage
L – Pointeau de réglage du gicleur de ralenti
T – Vis de réglage du régime de ralenti

H – Stellschraube der Vollgasdüse
L – Leerlauf-Nadel
T – Einstellschraube für Leerlauf

H – Tornillo reg. máximo
L – Tornillo reg. mínimo
T – Regimen mínimo

H – Volgas mengsel stelschroef
L – Minimun mengsel Stelschroef
T – Minimun toeren stelschroet

Deutsch

Español

Nederlands

WARTUNG - TRANSPORT

MANTENIMIENTO - TRANSPORTE

ONDERHOUD - TRANSPORT

Benutzen Sie keinen Kraftstoff (Gemisch) für die Reinigungsarbeiten.

VERGASER

Vor der Vergasereinstellung die Anlasserseil-Aufwicklung (Abb. 80) und den Luftfilter (Abb. 81) reinigen und den Motor warmlaufen lassen. Dieser Motor wurde in Konformität mit den Vorschriften der Richtlinie 97/68/EG und 2002/88/EG konzipiert und gebaut. **Der Vergaser (Abb. 84) wurde so ausgelegt, dass die Schrauben L und H nur maximal um eine halbe Umdrehung verstellt werden können.** Der zulässige Regelbereich der Schrauben L und H um maximal eine halbe Umdrehung wurde vom Hersteller festgelegt und kann nicht verändert werden.

⚠ ACHTUNG! – Die Schrauben nicht mit Gewalt außerhalb des zulässigen Regelbereichs verstellen!

Die Leerlaufschraube T ist so eingestellt, daß zwischen Leerlaufdrehzahl und Einkuppeldrehzahl ein guter Sicherheitsspielraum besteht.

Die L-Düse ist so einzustellen, daß der Motor auf plötzliches Gasgeben sofort reagiert und im Leerlauf sauber läuft. Die H-Düse ist so einzustellen, daß der Motor beim Schneiden seine Höchstleistung erreicht.

⚠ ACHTUNG - Klima- und Höhenveränderungen können die Vergasereinstellung beeinflussen. Erlauben Sie anderen Personen nicht sich während der Arbeit oder während der Vergasereinstellung in der Nähe der Kettensäge aufzuhalten.

TRANSPORT

Transportieren Sie die Kettensäge nur mit stehendem Motor, nach hinten gerichtetem Schwert und aufgesetztem Kettenschutz (Abb. 82).

⚠ ACHTUNG! - Zum Transport auf Fahrzeugen muss die Kettensäge mittels Riemen sicher am Fahrzeug befestigt sein. Die Kettensäge muss waagrecht mit leerem Tank und gemäß den Transportvorschriften für diese Geräte befördert werden.

No usar combustible (mezcla) para operaciones de limpieza.

CARBURADOR

Antes de regular el carburador, limpiar el transportador de encendido (Fig. 80), el filtro del aire (Fig. 81) y calentar el motor. Este motor cumple las directivas 97/68/EC y 2002/88/EC. **El diseño del carburador (Fig. 84) permite regular los tornillos L y H sólo en un campo de media vuelta.** Este campo de regulación se establece en fábrica y no es posible modificarlo.

⚠ ATENCIÓN – No fuerce los tornillos fuera del campo de regulación permitido.

El tornillo del régimen mínimo T ha sido regulado para que haya un buen margen de seguridad entre el régimen del mínimo y el régimen del embrague.

El tornillo L se debe regular de manera tal que el motor responda con rapidez a las aceleraciones bruscas y tenga un buen funcionamiento al mínimo.

El tornillo H se debe regular de manera tal que el motor pueda disponer de la máxima potencia durante la fase de corte.

⚠ ATENCIÓN - Las variaciones climáticas o altimétricas pueden provocar variaciones en la carburación. No permitir que otras personas estén cerca de la motosierra mientras está trabajando ni durante la fase de registro de la carburación.

TRANSPORTE

Transportar la motosierra con el motor apagado, con la barra dirigida hacia atrás y el cubrebarra inserido (Fig. 82).

⚠ ATENCIÓN - Para el transporte de la motosierra en un vehículo, asegurarse de que esté fijada en el vehículo de modo correcto y firme mediante correas. La motosierra se debe transportar en posición horizontal, con el depósito vacío; cerciorarse de que se cumplan las normas vigentes en materia de transporte de máquinas.

Geen brandstof (mengsel) gebruiken voor het schoonmaken.

CARBURATOR

Alvorens de carburator af te stellen de startgeleider (Fig. 80) en het luchtfilter (Fig. 81) schoonmaken en de motor op bedrijfstemperatuur brengen. Deze motor is ontworpen en gebouwd in overeenstemming met de voorschriften van de richtlijnen 97/68/EG en 2002/88/EG. **De carburateur (Fig. 84) is zodanig ontworpen dat er alleen regelingen zijn toegestaan op de schroeven L en H, van niet meer dan een halve slag.** Het beperkte instellingsveld van de schroeven L en H van een halve slag is bij voorbaat door de fabrikant bepaald, en kan niet worden gewijzigd.

⚠ LET OP! – Forceer de schroeven niet voorbij het toegestane instellingsveld!

De stationairschroef T is zó afgesteld, dat er een goede veiligheidsmarge bestaat tussen het stationaire toerental en het toerental, dat de koppeling inschakelt.

Schroef L moet zó afgesteld worden, dat de motor direct reageert op plotseling gasgeven en een goed stationair toerental heeft.

Schroef H moet zó afgesteld worden, dat de motor bij het zagen overhet maximumvermogen kan beschikken.

⚠ LET OP-Klimaatveranderingen en gewijzigde weersomstandigheden kunnen de carburatie beïnvloeden. Niet toestaan aan andere personen in de buurt van de motorzaag te blijven tijdens het werk en de afstelfase van de carburatie.

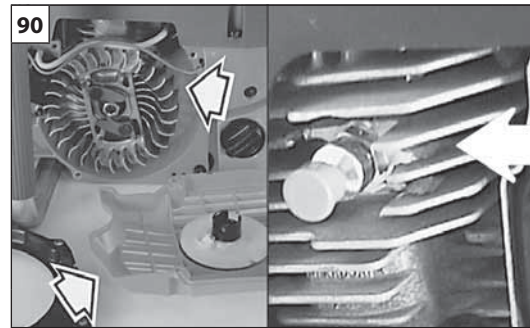
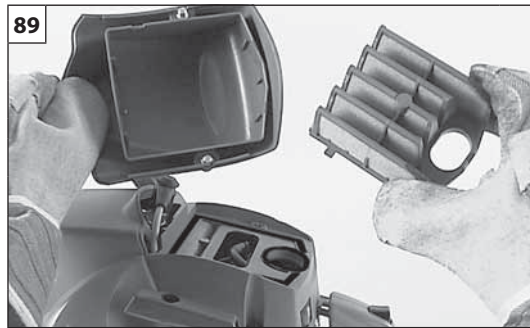
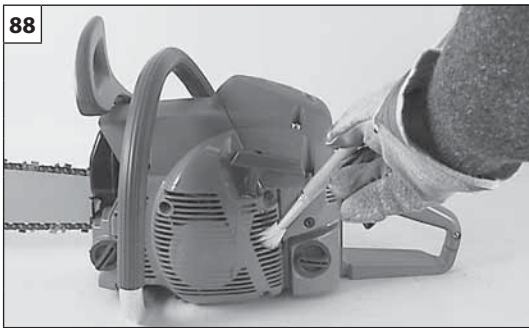
TRANSPORT

Bij het vervoer van de motorzaag moet de motor uitgeschakeld zijn, het zaagblad opgeklapt en de kettingbescherming aangebracht (Fig. 82).

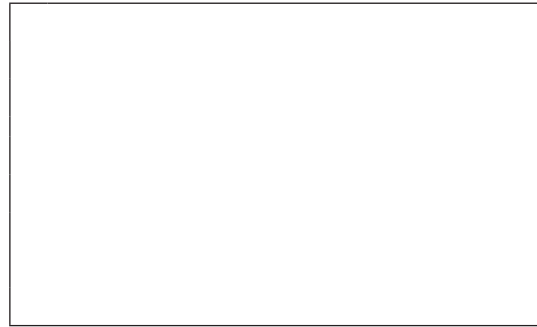
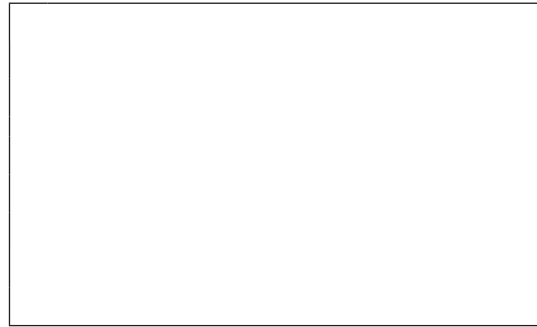
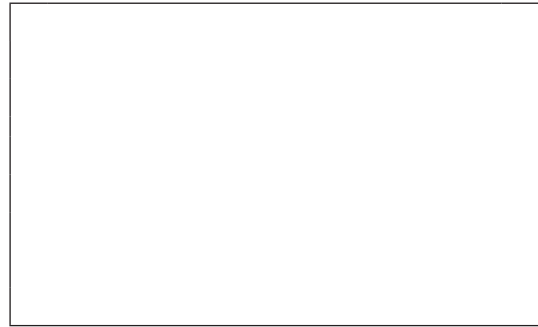
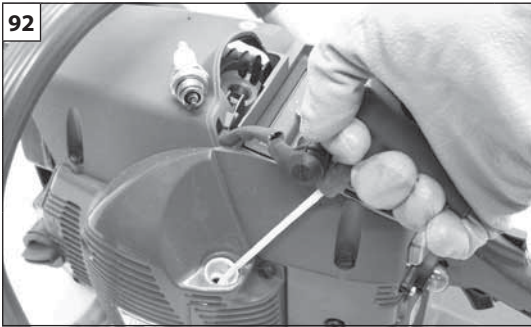
⚠ OPGELET – Wanneer u de kettingzaag in/op een voertuig vervoert, moet u nagaan of ze correct en stevig is bevestigd in/op het voertuig met riemen. De kettingzaag moet in horizontale positie vervoerd worden, met lege brandstoftank. Zorg er tevens voor dat u geen inbreuk pleegt op de geldende normen voor het vervoer van dergelijke machines.

Italiano	English	Français
<p align="center">MANUTENZIONE - RIMESSAGGIO</p>	<p align="center">MAINTENANCE - STORAGE</p>	<p align="center">ENTRETIEN - REMISSAGE</p>
<p>MANUTENZIONE STRAORDINARIA È opportuno, a fine stagione se con uso intenso, ogni due anni con uso normale provvedere ad un controllo generale da eseguirsi con un tecnico specializzato della rete di assistenza.</p> <p>⚠ ATTENZIONE! – Tutte le operazioni di manutenzione non riportate sul presente manuale devono essere effettuate da un’officina autorizzata. Per garantire un costante e regolare funzionamento della motosega, ricordate che le eventuali sostituzioni delle parti di ricambio dovranno essere effettuate esclusivamente con RICAMBI ORIGINALI.</p> <p>⚠ Eventuali modifiche non autorizzate e/o l’uso di accessori non originali possono causare lesioni gravi o mortali all’operatore o a terzi.</p> <p>RIMESSAGGIO Quando la macchina deve rimanere ferma per lunghi periodi:</p> <ul style="list-style-type: none"> - Vuotare e pulire il serbatoio carburante in un luogo ben ventilato. Per vuotare il carburatore, avviare il motore e attenderne l’arresto (lasciando la miscela nel carburatore le membrane potrebbero danneggiarsi). - Le procedure di messa in servizio dopo un rimessaggio invernale sono le stesse che si effettuano durante l’avvio normale della macchina (pag. 14-22). 	<p>EXTRA MAINTANANCE ADVISABLE It is advisable to inspect the machine by a specialized technician at an authorized service network at the end of season, if used intensively, and every two years if with normal use.</p> <p>⚠ WARNING! – Any maintenance operations not specifically dealt with in this manual must be carried out by an authorised service centre. To ensure that your chainsaw continues to function correctly, use only ORIGINAL REPLACEMENT PARTS.</p> <p>⚠ Any unauthorized changes and/or use of non-original replacement parts may result in serious injury or death to the operator or third parties.</p> <p>STORAGE If the machine is to be stored for long periods:</p> <ul style="list-style-type: none"> - Drain and clean the fuel tank in a well-ventilated area. To drain the tank, start the engine and wait until the fuel is exhausted and the engine stops (leaving fuel mixture in the carburettor could damage the membranes). - The procedures for returning the machine to service following winter storage are the same as for starting up during everyday use (page 14-22). 	<p>ENTRETIEN EXCEPTIONNEL À la fin de la saison, si l'appareil a fait l'objet d'un usage intense, ou tous les deux ans en cas d'usage normal, faites contrôler l'appareil par un technicien spécialisé du réseau d'assistance.</p> <p>⚠ ATTENTION! – Les opérations de maintenance et d’entretien non reprises dans le présent manuel devront être effectuées par un agent agréé. Pour garantir le fonctionnement régulier de la tronçonneuse, on veillera à ce que les remplacements éventuels de pièces détachées soient effectués exclusivement avec des PIÈCES DE RECHANGE D’ORIGINE.</p> <p>⚠ Toute modification non autorisée et/ou utilisation d'accessoires non originaux peut entraîner des blessures graves ou mortelles à l'opérateur ou à des tiers.</p> <p>REMISSAGE Lorsque l’appareil doit être stocké pendant de longues périodes:</p> <ul style="list-style-type: none"> - Vidanger et nettoyer le réservoir de carburant dans un lieu bien aéré. Pour vider le carburateur, démarrer le moteur et en attendre l’arrêt (le fait de laisser du mélange dans le carburateur pourrait endommager les membranes). - Les procédures de mise en service après un remisage hivernal sont les mêmes que pour le démarrage normal de la machine (page 14-22).

Deutsch	Español	Nederlands
INSTANDHAL - LÄNGERUNG	MANTENIMIENTO - ALMACENAJE	ONDERHOUD - OPSLAG
<p>AUSSERORDENTLICHE WARTUNG Bei intensivem Gebrauch sollte am Ende der Saison bzw. bei normalem Gebrauch alle zwei Jahre eine Generalinspektion durch eine Fachkraft des Kundendienstnetzes ausgeführt werden.</p> <p>⚠ ACHTUNG! – Alle in dieser Anleitung beschriebenen Wartungsarbeiten dürfen nur in einer autorisierten Fachwerkstatt durchgeführt werden. Damit Sie langfristig den einwandfreien Betrieb Ihres Kettensäge nutzen können, verwenden Sie zum Austausch defekter Teile ausschließlich ORIGINALERSATZTEILE.</p> <p>⚠ Nicht autorisierte Umrüstungen bzw. der Einsatz von nicht originale Zubehör können schwere oder sogar tödliche Unfälle des Anwenders oder von Drittpersonen verursachen.</p> <p>LÄNGERUNG Bei längerem Stillstand des Geräts: - Entleeren und reinigen Sie den Kraftstofftank in gut belüfteter Umgebung. Zum Entleeren des Vergasers starten Sie den Motor und lassen ihn dann zum Stehen kommen (das Kraftstoffgemisch im Vergaser könnte die Membranen beschädigen). - Zur Inbetriebnahme des Gerätes nach der Winterpause wie beim normalen Anlassen vorgehen (siehe S.15-23).</p>	<p>MANTENIMIENTO EXTRAORDINARIO Se aconseja hacer revisar el equipo por un técnico especializado del servicio de asistencia, todos los años si el uso es intensivo o cada dos años si el uso es normal.</p> <p>⚠ ¡ATENCIÓN! - Todas las operaciones de mantenimiento no indicadas en este manual deben ser realizadas por un taller autorizado. Para garantizar un funcionamiento correcto y constante del la motosierra es preciso utilizar exclusivamente RECAMBIOS ORIGINALES.</p> <p>⚠ Eventuales modificaciones no autorizadas y/o el uso de accesorios no originales pueden causar lesiones graves o mortales al operador o a terceros.</p> <p>ALMACENAJE Si la máquina no se va a utilizar durante un tiempo prolongado: - Vacíe y limpie el depósito de combustible en un sitio bien ventilado. Para vaciar el carburador, ponga el motor en marcha y déjelo hasta que se pare. Si queda mezcla en el carburador, las membranas pueden dañarse. - Las operaciones para utilizar el aparato después de la inactividad invernal son iguales a las que se realizan para la puesta en marcha normal (pág. 15-23).</p>	<p>BUITENGEWOON ONDERHOUD Om de twee jaar, of bij intensief gebruik aan het einde van elk seizoen, moet een algemene controle op het apparaat worden uitgevoerd door een gespecialiseerd technicus van het assistentienetwerk.</p> <p>⚠ LET OP! – Alle onderhoudswerkzaamheden die niet in deze handleiding worden beschreven, moeten door een erkende werkplaats worden verricht. Om een constante, reguliere werking van de motorzaag te waarborgen, moeten er ORIGINELE VERVANGINGSONDERDELEN worden gebruikt wanneer er eventueel onderdelen moeten worden vervangen.</p> <p>⚠ Eventuele niet-geautoriseerde wijzigingen en/of niet-originele accessoires kunnen tot ernstige of dodelijke letsels leiden voor de gebruiker of voor derden.</p> <p>OPSLAG Wanneer het apparaat lange tijd niet gebruikt zal worden: - Ledig de brandstoftank en maak hem schoon in een goed geventileerde ruimte. Om de carburateur te ledigen moet de motor worden gestart en moet u wachten tot de motor stopt (als u het mengsel in de carburateur laat, zouden de membranen beschadigd kunnen worden). - Na de winterstalling zijn de startprocedures dezelfde als bij de normale start van de machine (pag.15-23).</p>



Italiano	English	Français
<p align="center">RIMESSAGGIO</p>	<p align="center">STORAGE</p>	<p align="center">REMISSAGE</p>
<ul style="list-style-type: none"> - Pulire accuratamente le feritoie di raffreddamento del carter gruppo avviamento (Fig. 88), il filtro aria (Fig. 89) e le alette del cilindro (Fig. 90). - Conservare la motosega in luogo asciutto, sollevata dal suolo, con il copribarra montato ed i serbatoi vuoti. - Togliere la candela e versare un po' di olio nel cilindro (Fig. 91). - Far ruotare l'albero motore alcune volte tramite la funicella d'avviamento (Fig. 92) per distribuire l'olio nel cilindro. Rimontare la candela. - Conservare la macchina in ambiente secco, possibilmente non a diretto contatto con il suolo e lontano da fonti di calore. <p>DEMOLIZIONE E SMALTIMENTO Buona parte dei materiali impiegati nella costruzione della motosega sono riciclabili; tutti i metalli (acciaio, alluminio, ottone) si possono consegnare ad un normale ferro-recupero. Per Informazioni rivolgersi al normale servizio di raccolta di rifiuti della vostra zona. Lo smaltimento dei rifiuti derivati dalla demolizione della macchina dovrà essere eseguito nel rispetto ambientale, evitando di inquinare suolo, aria e acqua.</p> <p>In ogni caso dovranno essere rispettate le locali legislazioni vigenti in materia.</p>	<ul style="list-style-type: none"> - Thoroughly clean the air intake slots on the starter housing (Fig.88), the air filter (Fig.89) and the cylinder fins (Fig.90). - Keep the chainsaw in a dry place, off the ground with the chain guard on and the tanks empty. - Remove the spark plug and pour a little oil into the cylinder (Fig. 91). - Turn the engine crankshaft using the starting cord (Fig. 92) in order to distribute the oil inside the cylinder. Replace the spark plug. - Store the blower in a dry place, preferably not in direct contact with the ground and away from heat sources. <p>DEMOLITION AND DISPOSAL Most materials used for the chainsaw manufacturing are recyclable; metals (steel, aluminum, and brass) can be delivered to recycling station. For further information contact a recycling station service of your area. Machine disposal must be executed in respect to the environment, avoiding soil, air and water pollution.</p> <p>Local legislation enforced in matter should be respected in any case.</p>	<ul style="list-style-type: none"> - Nettoyer à fond les fentes de refroidissement du carter du groupe de démarrage (Fig.88), le filtre de l'air (Fig.89) et les ailettes du cylindre (Fig.90). - Remisez la tronçonneuse dans un endroit sec, soulevée du sol, le couvre-guide monté et les réservoirs vidés. - Enlever la bougie et verser un peu d'huile dans le cylindre (Fig. 91). - Faire tourner quelques fois l'arbre moteur à l'aide du cordon de lancement (Fig. 92) pour que l'huile se répartisse bien dans le cylindre. Remonter la bougie. - Stocker l'engin dans un endroit sec, de préférence sans le mettre en contact direct avec le sol et loin de toute source de chaleur. <p>DÉMOLITION ET MISE AU REBUT La plupart des matériaux utilisés dans la fabrication du tronçonneuse sont recyclables ; tous les métaux (acier, aluminium, laiton) peuvent être envoyés à la ferraille. Pour tout renseignement, contactez votre service local de collecte des déchets. Les déchets dérivant de la démolition de l'appareil doivent être éliminés en respectant l'environnement, en évitant de polluer le sol, l'eau et l'air</p> <p>Quoi qu'il en soit, il est obligatoire de respecter les normes et législations locales en vigueur.</p>



Deutsch

Español

Nederlands

LÄNGERUNG

- Reinigen Sie sorgfältig die Kühlschlitze am Startgehäuse (Abb.88), den Luftfilter (Abb.89) sowie die Zylinderrippen (Abb.90).
- Bewahren Sie die Kettensäge an einem trockenen Ort vom Boden entfernt auf, montieren Sie den Schwertschutz und leeren sie den Tank.
- Bauen Sie die Zündkerze aus und schütten Sie etwas Öl in den Zylinder (Abb. 91).
- Drehen Sie die Motorwelle einige Male durch Ziehen des Startseils (Abb. 92), um das Öl im Zylinder zu verteilen. Bauen Sie die Zündkerze wieder ein.
- Lagern Sie das Gerät trocken, möglichst vom Boden angehoben und von Wärmequellen entfernt.

VERSCHROTTUNG UND ENTSORGUNG

Die meisten Bauteile der Kettensäge sind recyclebar; alle Metalle (Stahl, Aluminium, Messing) können in einem normalen Schrotthandel abgegeben werden. Für Informationen wenden Sie sich bitte an den normalen Müllentsorgungsdienst Ihres Gebietes. Die Entsorgung der durch die Verschrottung des Gerätes entstehenden Abfälle muss umweltgerecht ohne Verunreinigung von Boden, Luft und Wasser erfolgen.

Die einschlägigen örtlichen Bestimmungen müssen in jedem Fall beachtet werden.

ALMACENAJE

- Limpiar cuidadosamente las ranuras de refrigeración del cárter del grupo de arranque (Fig.88), el filtro de aire (Fig.89) y las aletas del cilindro (Fig.90).
- Conservar la motosierra en un lugar seco, elevado del suelo, con el cubrebarra montado y los depósitos vacíos.
- Quite la bujía y vierta un poco de aceite en el cilindro (Fig. 91).
- Haga girar el eje del motor algunas veces mediante la cuerda de arranque (Fig. 92) per distribuir el aceite en el cilindro. Monte otra vez la bujía.
- Guarde la máquina en un ambiente seco, si es posible elevada del suelo y lejos de fuentes de calor.

DESGUACE Y DESECHO DEL EQUIPO

Muchos de los materiales utilizados para realizar la motosierra son reciclables; todos los metales (acero, aluminio, latón) pueden entregarse a un depósito de chatarra. Para información, consulte con el servicio de recolección de residuos de su zona. Deseche los restos de la máquina con arreglo a las normas de protección medioambiental, evitando contaminar el suelo, el aire y el agua.

En cualquier caso, respete la legislación en la materia.

OPSLAG




- Maak zorgvuldig de koelingspleuven van het startcarter (Fig.88), de luchtfilter (Fig.89) en de ribben van de cilinder (Fig.90) schoon.
- De motorzaag op een droge plaats,boven de vloer, met de zaagbladbeschermer erop en lege tanks opbergen.
- Verwijder de bougie en giet wat olie in de cilinder (Fig. 91).
- Laat de motoras een paar keer draaien met de startkabel (Fig. 92) om de olie in de cilinder te verdelen. Monteer de bougie weer.
- Bewaar het apparaat op een droge plaats, zo mogelijk niet rechtstreeks in contact met de grond, en uit de buurt van warmtebronnen.

SLOOP EN VERWERKING ALS AFVAL

Een groot deel van de materialen de motorzaag zijn voor vervaardiging van de verstuiver kunnen worden gerecycled; alle metalen (staal, aluminium, messing) kunnen worden afgeleverd bij een normaal verschrotingsbedrijf. Voor informatie dient u zich te richten tot de normale afvalophaaldienst in uw gebied. Bij de verwerking van het afval dat ontstaat door sloop van de machine moet rekening gehouden worden met het milieu, en moet worden voorkomen dat de grond, lucht en het water kunnen worden verontreinigd.

In ieder geval moeten de geldende plaatselijke wetsvoorschriften op dit gebied in acht worden genomen.

I DATI TECNICI**GB TECHNICAL DATA****F DONNEES TECHNIQUES****D TECHNISCHE ANGABEN****E DATOS TECNICOS****NL TECHNISCHE GEGEVENS**

Cilindrata - Displacement - Cylindrée - Hubraum - Cilindrada - Cylinderinhoud	56.5 cm³ (156)	61.5 cm³ (162)
Motore - Engine - Moteur - Motor - Motor - Motor	2 tempi - stroke - temps - takt - tiempos EMAK	
Potenza - Power - Puissance - Leistung - Potencia - Vermogen	3.1 kW	3.5 kW
Nr. giri minimo - Min. rpm - Nombre de tours/min au ralenti - Minimale Drehzahl/Minute N. giros/min. mínimo - Minimum toerental/min.	* 2700÷3100 min ⁻¹	
Nr. giri massimo - Max. rpm - Nombre de tours/min à plein régime Maximale Drehzahl/Minute - N. giros/min máximo - Maximum toerental/min	* 12500÷13500 min ⁻¹	
Bulbo primer - Primer bulb - Pompe primer - Starterpumpe - Burbuja primer - Vlotterbalg	Si - Yes - Oui - Ja	
Accensione elettronica - Electronic ignition - Allumage électronique - Elektronische Zündung - Encendido electrónico	Si - Yes - Oui - Ja	
Valvola di decompressione - Decompression valve - Valve de décompression - Druckreduzierventil - Válvula de descompresión - Decompressieklep	Si - Yes - Oui - Ja	
Nr. denti pignone - No. of pinion teeth - Nombre de dents du pignon - Anzahl der Zähne am Ritzel - Número dientes piñón - Aantal tanden tandrad	7	
Peso senza barra e catena - Weight without bar and chain - Poids sans guide et chaîne - Gewicht ohne Schwert - Peso sin barra y sin cadena - Gewicht zonder zaagblad en ketting	5.5 kg	
Capacità serbatoio carburante - Fuel tank capacity - Capacité du réservoir à carburant Inhalt Kraftstofftank - Capacidad del depósito de combustible - Inhoud brandstoftank	 + 	700 (0.7) cm ³ (ℓ)
Capacità serbatoio olio catena - Chain oil reservoir capacity - Capacité du réservoir d'huile de la chaîne Inhalt Kettenölbehälter - Capacidad del depósito de aceite de la cadena - Inhoud olietank ketting		350 (0.35) cm ³ (ℓ)

I DATI TECNICI	F DONNEES TECHNIQUES	E DATOS TECNICOS
GB TECHNICAL DATA	D TECHNISCHE ANGABEN	NL TECHNISCHE GEGEVENS

Combinazioni barre e catene raccomandate - Recommended guide bar and chain combinations - Combinaisons barres et chaînes recommandées - Empfohlene Schienen-/Kettenkombinationen - Combinaciones de barras y cadenas recomendadas - Aanbevolen combinaties zaagbladen en kettingen

Modello Model Modèle Modell Modelo Model	Passo e spessore catena Chain pitch and gauge Pas et épaisseur chaîne Kettenteilung und -stärke Paso y espesor de la cadena Steek en dikte ketting	Lunghezza barra Guide bar length Longueur du guide Schwertlänge Longitud de barra Lengte van het zaagblad	Barra tipo Type of guide bar Barre type Schientyp Barra tipo Type zaagblad	Catena tipo Type of chain Chaîne type Kettentyp Cadena tipo Type ketting	Lunghezza di taglio Cutting length Longueur de coupe Schnittlänge Longitud de corte Zaaglengte
156-162	3/8" x .058"	16" (41 cm)	168 RNDK 095 168 ATMK 095	73 DPX 60	385 mm
156-162	3/8" x .058"	18" (46 cm)	188 RNDK 095 188 ATMK 095	73 DPX 68	460 mm
156-162	3/8" x .058"	20" (51 cm)	208 RNDK 095 208 ATMK 095	73 DPX 72	505 mm
156-162	3/8" x .058"	22" (56 cm)	228 RNDK 095 228 ATMK 095	73 DPX 77	545 mm
156-162	.325" x .058"	15" (38 cm)	158 RNBK 095	21 LP 64	350 mm
156-162	.325" x .058"	16" (41 cm)	168 RNBK 095	21 BPX 66	380 mm
156-162	.325" x .058"	18" (46 cm)	188 RNBK 095	21 BPX 72	455 mm
156-162	.325" x .058"	20" (51 cm)	208 RNBK 095	21 BPX 78	500 mm

- *
I - Giri a vuoto con barra e catena
GB - No load RPM with bar and chain
F - Tours à vide avec barre et chaîne montées
D - Umdrehung im Leerlauf mit Schwert und Kette
E - Vueltas en vacío con barra y cadena
NL - Onbelast draaien met stang en ketting

 <p>ATTENZIONE!!!</p> <p>Il rischio di contraccolpo (kickback) è maggiore in caso di combinazione barra/catena errata! Utilizzare esclusivamente le combinazioni barra/catena raccomandate e attenersi alle istruzioni per l'affilatura.</p>	 <p>ATTENTION!!!</p> <p>Le risque de contre-coup (kickback) augmente si l'association barre/chaîne n'est pas correcte ! Utilisez exclusivement les combinaisons barre/chaîne recommandées et suivez scrupuleusement les instructions pour l'affûtage.</p>	 <p>ATENCION!!!</p> <p>El riesgo de contragolpe (kickback) es mayor en caso de combinación barra/cadena errónea. Utilizar exclusivamente las combinaciones barra/cadena recomendadas y atenerse a las instrucciones de afilado.</p>
 <p>WARNING!!!</p> <p>The risk of kickback is greater when using a combination bar/chain wrong! Use only the combination bar/chain recommended and follow the instructions for sharpening.</p>	 <p>ACHTUNG!!!</p> <p>Die Gefahr von Rückschlägen (Kickback) ist beifalschen Schienen-/Kettenkombinationen höher! Verwenden Sie ausschließlich die empfohlenen Schienen-/Kettenkombination und befolgen Sie stets die Anweisungen zum Schärfen.</p>	 <p>LET OP!!!</p> <p>Het risico op terugslag (kickback) neemt toe wanneer de combinatie zaagblad/ketting verkeerd is! Gebruik uitsluitend de aanbevolen combinaties zaagblad/ketting en respecteer de instructies voor het slijpen.</p>

I DATI TECNICI	F DONNEES TECHNIQUES	E DATOS TECNICOS
GB TECHNICAL DATA	D TECHNISCHE ANGABEN	NL TECHNISCHE GEGEVENS

			156	162	
Pressione acustica - Pressure level - Pression acoustique - Schalldruck - Presión acústica - Geluidsdruck	dB (A)	L_{pA av} EN 11681-1 EN 22868	100.0	101.0	*
Incertezza - Uncertainty - Incertitude - Unsicherheit - Incertidumbre - Onnauwkeurigheid	dB (A)		2.0	2.0	
Livello di potenza acustica misurato - Measured sound power level - Niveau de puissance acoustique mesuré - Schalleistungspegel gemessen - Nivel de potencia acústica medido - Het geluidsniveau werd gemeten	dB (A)	2000/14/EC EN 22868 EN ISO 3744	111.0	112.0	
Incertezza - Uncertainty - Incertitude - Unsicherheit - Incertidumbre - Onnauwkeurigheid	dB (A)		2.0	2.0	
Livello potenza acustica garantita - Guaranteed sound power level - Niveau puissance acoustique assuré - Garantierter akustischer Schalleistungspegel - Nivel potencia acústica garantizado - Gegarandeerd acoustisch vermogensniveau	dB (A)	L_{WA} 2000/14/EC EN 22868 EN ISO 3744	113.0	114.0	
Livello di vibrazione - Vibration level - Niveau de vibration - Vibrationspegel - Nivel de vibracion - De Trillingsintensiteit	m/s²	EN 11681-1 EN 22867 EN 12096	5.0 (sx) 7.0 (dx)		*
Incertezza - Uncertainty - Incertitude - Unsicherheit - Incertidumbre - Onnauwkeurigheid	m/s²	EN 12096	2.0		

*

- I** - Valori medi ponderati (1/3 minimo, 1/3 pieno carico, 1/3 velocità max a vuoto).
- GB** - Weighted average values (1/3 minimum rpm, 1/3 at full load, 1/3 racing).
- F** - Valeurs moyennes pondérées (1/3 au ralenti, 1/3 pleine charge, 1/3 vitesse en pointe dans le vide).
- D** - Mittelwerte (1/3 Leerlauf, 1/3 voll beladen, 1/3 max. Geschwindigkeit unbeladen).
- E** - Valores medios ponderados (1/3 mínimo, 1/3 plena carga, 1/3 velocidad máxima en vacío).
- NL** - Gewogen gemiddelde waarden (1/3 minimum, 1/3 volle lading, 1/3 max. snelheid leeg).

DICHIARAZIONE DI CONFORMITÀ	DECLARATION OF CONFORMITY	DECLARATION DE CONFORMITÉ	KONFORMITÄTS - ERKLÄRUNG	DECLARACION DE CONFORMIDAD	CONFORMITEITS-VERKLARING
Italiano	English	Français	Deutsch	Español	Nederlands
Il sottoscritto,	The undersigned,	Je soussigné,	Der Unterzeichnende im Namen der,	El abajo firmante,	Ondergetekende,
EMAK spa via Fermi, 4 - 42011 Bagnolo in Piano (RE) ITALY					
dichiara sotto la propria responsabilità che la macchina:	declares under its own responsibility that the machine:	déclare sous sa propre responsabilité que la machine:	erklärt auf eigene Verantwortung daß die Maschine:	declara bajo su responsabilidad que la máquina:	verklaart, onder eigen verantwoordelijkheid, dat de machine:
1. Genere: sega a catena	1. Type: chainsaw	1. Catégorie: tronçonneuse	1. Baurt: kettensäge	1. Género: motosierra	1. Type: kettingzage
2. Marca: / Tipo:	2. Trademark: / Type:	2. Marque: / Type:	2. Marke: / Typ:	2. Marca: / Tipo:	2. Merk: / Type:
EFCO 156 - 162					
3. identificazione di serie	3. serial identification	3. identification de série	3. Serien-Identifizierung	3. identificación de serie	3. serie - identificeren
963 XXX 0001 - 963 XXX 9999 (156) - 960 XXX 0001 - 960 XXX 9999 (162)					
è conforme alle prescrizioni della direttiva	complies with the requirements established by directive	est conforme aux spécifications de la directive	den Bestimmungen des Erlasses	cumple los requisitos de la directiva	voldoet aan de voorschriften van richtlijn
98/37/EC⁽¹⁾ - 2006/42/EC⁽²⁾ - 2004/108/EC - 2000/14/EC - 97/68/EC - 2002/88/EC					
è conforme alle disposizioni delle seguenti norme armonizzate:	conforms with the provisions of the following harmonised standards:	est conforme aux recommandations des normes harmonisées suivantes:	ist konform mit den Bestimmungen der folgenden harmonisierten Normen:	cumple las siguientes normas armonizadas:	is conform de bepalingen van de volgende geharmoniseerde regelgeving:
EN ISO 11681-1 - EN 55012					

DICHIARAZIONE DI CONFORMITÀ	DECLARATION OF CONFORMITY	DECLARATION DE CONFORMITÉ	KONFORMITÄTS - ERKLÄRUNG	DECLARACION DE CONFORMIDAD	CONFORMITEITS-VERKLARING
Italiano	English	Français	Deutsch	Español	Nederlands
è conforme al modello che ha ottenuto la certificazione CE n.	conforms with the model that was awarded EC certification No.	est conforme au modèle ayant obtenu la certification CE n.	st konform mit dem Muster, das die CE-Zertifizierung Nr. erlangt hat.	es conforme al modelo que ha obtenido la certificación CE N.º	is conform het model met EG-certificaat n.
01141/96 (156) - 01142-01/96 (162)					
emesso dal	released from	emis par le	ausgestellt vom	expedido por	afgegeven door
ICE v. Garibaldi, 20 - 40011 Anzola Emilia (BO) - Italy n° 0303					
Procedure per valutazione di conformità seguite	Conformity assessment procedure followed	Procédures suivies pour l'évaluation de la conformité	Verfahren zur Konformitätsbeurteilung durchgeführt	Procedimientos utilizados para determinar la conformidad	Procedure om de gelijkvormigheid te evalueren werden nageleegd.
Annex V - 2000/14/EC					
Livello di potenza acustica misurato	Measured sound power level	Niveau de puissance acoustique mesuré	Schallleistungspegel gemessen	Nivel de potencia acústica medido	Het geluidsniveau werd gemeten.
111.0 dB(A) (156) - 112.0 dB(A) (162)					
Livello di potenza acustica garantita:	Guaranteed sound power level:	Niveau de puissance acoustique garanti:	Garantierter akustischer Schalleleistungspegel:	Nivel de potencia acústica garantizado:	Gegarandeerd acoustisch vermogensniveau:
113.0 dB(A) (156) - 114.0 dB(A) (162)					

Fatto a / Fait à / made at / Aufgesetzt in / Hecho en / Gemaakt in: Bagnolo in piano (RE) Italy - via Fermi, 4

Data / Date / Datum / Fecha / Datum: 01/11/2009




 Giacomo Ferretti - President

Documentazione Tecnica depositata in Sede Amministrativa. / Technical documentation available by the administrative authorities. / Documentation technique déposée auprès du Siège Administratif. Am Geschäftssitz hinterlegte technische Dokumentation. / Documentación técnica depositada en sede administrativa. / Technische documentatie neergelegd op de Hoofdzetel.

(1) Valida fino al 28/12/2009 - Valid until 28/12/2009 - Valable jusqu'au 28/12/2009 - Gültig bis 28.12.2009 - Válida hasta el 28/12/2009 - Geldig tot en met 28/12/2009

(2) Valida dal 29/12/2009 - Valid from 29/12/2009 - Valable à partir du 29/12/2009 - Gültig ab 29.12.2009 - Válida desde el 29/12/2009 - Geldig vanaf 29/12/2009

TABELLA DI MANUTENZIONE

Vi preghiamo di notare che i seguenti intervalli di manutenzione si applicano solamente per le normali condizioni di funzionamento. Se il vostro lavoro quotidiano è più gravoso rispetto al normale gli intervalli di manutenzione devono essere ridotti di conseguenza.		Prima di ogni utilizzo	Dopo ogni sosta per il rifornimento	Settimanalmente	Se danneggiato o difettoso	Come richiesto
Macchina completa	Ispezionare: perdite, crepe e usura	X	X			
Controlli: interruttore, starter, leva acceleratore e leva fermo acceleratore	Verificare il funzionamento	X	X			
Freno catena	Verificare il funzionamento	X	X			
	Controllare da un Riparatore Autorizzato				X	
Serbatoio carburante e serbatoio olio	Ispezionare: perdite, fessure e usura	X	X			
Filtro carburante	Ispezionare e pulire			X		
	Sostituire elemento filtrante				X	Ogni 6 mesi
Lubrificazione catena	Controllare rendimento	X	X			
Catena	Ispezionare: danni, affilatura e usura	X	X			
	Controllare la tensione	X	X			
	Affilare: controllare profondità di passata				X	
Barra	Ispezionare: danni e usura	X	X			
	Pulire scanalatura e condotto olio	X				
	Ruotare, lubrificare rocchetto e sbavare			X		
	Sostituire				X	
Pignone	Ispezionare: danni e usura			X		Sostituire con ogni nuova catena
Frizione	Ispezionare: danni e usura			X		
	Sostituire				X	
Arresto catena	Ispezionare: danni e usura	X	X			
	Sostituire				X	
Tutte le viti e i dadi accessibili (escluse viti carburatore)	Ispezionare e riserrare			X		
Filtro aria	Pulire	X				
	Sostituire				X	Ogni 6 mesi
Alette cilindro e feritoie carter avviamento	Pulire			X		
Corda di avviamento	Ispezionare: danni e usura			X		
	Sostituire				X	
Carburatore	Controllare il minimo (la catena non deve girare al minimo)	X	X			
Candela	Controllare distanza elettrodi			X		
	Sostituire				X	Ogni 6 mesi
Sistema antivibrante	Ispezionare: danni e usura			X		

MAINTENANCE CHART

Please note that the following maintenance intervals apply for normal operating conditions only. If your daily work requires longer than normal or harsh cutting conditions are present the suggested intervals should be shortened accordingly.		Before Each Use	After Each Refueling Stop	Weeily	If Damaged or Faulty	As Required
Complete Machine	Inspect (Leaks, Cracks, and Wear)	X	X			
Controls (Ignition Switch, Choke Lever, Throttle Trigger, Trigger Interlock)	Check Operation	X	X			
Chain Brake	Check Operation	X	X			
	Check by Dealer				X	
Fuel Tank and Oil Tank	Inspect (Leaks, Cracks, and Wear)	X	X			
Fuel Filter	Inspect and Clean			X		
	Replace Filter Element				X	Every 6 Months
Chain Lubrication	Check Output	X	X			
Saw Chain	Inspect (Damage, Sharpness, and Wear)	X	X			
	Check Tension	X	X			
	Sharpen (Check Gauge Depth)				X	
Guide Bar	Inspect (Damage, and Wear)	X	X			
	Clean Bar groove and Oil Passages	X				
	Rotate, Lubricate Sprocket Nose and Deburr			X		
	Replace				X	
Rim Sprocket	Inspect (Damage, and Wear)			X		Replace with every new chain
Clutch Drum	Inspect (Damage, and Wear)			X		
	Replace				X	
Chain Catcher	Inspect (Damage, and Wear)	X	X			
	Replace				X	
All Accessible Screws and Nuts (not Adjusting Screws)	Inspect - Retighten			X		
Air Filter	Clean	X				
	Replace				X	Every 6 Months
Cylinder Fins and Starter System Vents	Clean			X		
Starter Rope	Inspect (Damage, and Wear)			X		
	Replace				X	
Carburetor	Check Idle (Chain must not rotate at Idle)	X	X			
Spark Plug	Check Electrode Gap			X		
	Replace				X	Every 6 Months
Vibration Mounts	Inspect (Damage and Wear)			X		

TABLEAU D'ENTRETIEN

Les intervalles d'entretien signalés ici sont valables exclusivement en cas de conditions normales de fonctionnement. Si le travail quotidien s'avère plus contraignant que prévu, réduire en conséquence les intervalles d'entretien.		Avant toute utilisation	Après chaque ravitaillement	Une fois par semaine	En cas de dommage ou de défaut	Comme prévu
Machine complète	Vérifier : fuites, craquelures et niveau d'usure	X	X			
Contrôles : interrupteur, starter, levier d'accélérateur et levier de blocage d'accélérateur	Vérifier le fonctionnement	X	X			
Frein de chaîne	Vérifier le fonctionnement	X	X			
	Faire contrôler par un technicien agréé				X	
Réservoir à carburant et réservoir d'huile	Vérifier : fuites, craquelures et niveau d'usure	X	X			
Filtre à carburant	Vérifier et nettoyer			X		
	Remplacer l'élément filtrant				X	Tous les 6 mois
Lubrifier la chaîne	Contrôler le rendement	X	X			
Chaîne	Vérifier : dommage, affûtage et niveau d'usure	X	X			
	Contrôler la tension	X	X			
	Affûter : contrôler la profondeur du passage				X	
Barre	Vérifier : dommages et niveau d'usure	X	X			
	Nettoyer la cannelure et le conduit de l'huile	X				
	Tourner, lubrifier le pignon et ébarber			X		
	Remplacer				X	
Pignon	Vérifier : dommages et niveau d'usure			X		Remplacer par une chaîne neuve
Embrayage	Vérifier : dommages et niveau d'usure			X		
	Remplacer				X	
Disp. d'arrêt chaîne	Vérifier : dommages et niveau d'usure	X	X			
	Remplacer				X	
Toute la visserie accessible (sauf vis de carburateur)	Vérifier et resserrer			X		
Filtre à air	Nettoyer	X				
	Remplacer				X	Tous les 6 mois
Ailettes cylindre et fentes du carter de démarrage	Nettoyer			X		
Corde de démarrage	Vérifier : dommages et niveau d'usure			X		
	Remplacer				X	
Carburateur	Contrôler le ralenti (la chaîne ne doit pas tourner au ralenti)	X	X			
Bougie	Contrôler la distance des électrodes			X		
	Remplacer				X	Tous les 6 mois
Système anti-vibrations	Vérifier : dommages et niveau d'usure			X		

WARTUNGSTABELLE

Die folgenden Wartungsintervalle gelten ausschließlich bei Einsatz der Kettensäge unter normalen Betriebsbedingungen. Falls Ihre tägliche Arbeit unter schwereren Bedingungen als normal durchgeführt wird, müssen die Wartungsintervalle entsprechend verkürzt werden.		Vor jedem Gebrauch	Nach dem Betanken	Wöchentlich	Bei Schäden oder Defekten	Nach Bedarf
Komplettes Gerät	Inspektionen: Leckagen, Risse und Verschleiß	X	X			
Kontrollen: Schalter, Starter, Gashebel und Gasregler	Funktionsweise überprüfen	X	X			
Kettenbremse	Funktionsweise überprüfen	X	X			
	Durch Fachwerkstatt überprüfen lassen				X	
Tank und Ölbehälter	Inspektionen: Leckagen, Risse und Verschleiß	X	X			
Kraftstofffilter	Überprüfen und reinigen			X		
	Filtereinsatz austauschen				X	Alle 6 Monate
Kettenschmierung	Leistung überprüfen	X	X			
Kette	Inspektionen: Schäden, Schärfe und Verschleiß	X	X			
	Spannung überprüfen	X	X			
	Schärfen: Schnitttiefe überprüfen				X	
Schiene	Inspektionen: Schäden und Verschleiß	X	X			
	Nut und Ölleitung reinigen	X				
	Drehen, Rolle schmieren und entgraten			X		
	Austauschen				X	
Ritzel	Inspektionen: Schäden und Verschleiß			X		Bei jeder neuen Kette austauschen
Kupplung	Inspektionen: Schäden und Verschleiß			X		
	Austauschen				X	
Kettenstopp	Inspektionen: Schäden und Verschleiß	X	X			
	Austauschen				X	
Alle frei liegenden Schrauben und Muttern (nicht Vergaserschrauben)	Überprüfen und nachziehen			X		
Luftfilter	Reinigen	X				
	Austauschen				X	Alle 6 Monate
Zylinderrippen und Startgehäuseschlitz	Reinigen			X		
Startseil	Inspektionen: Schäden und Verschleiß			X		
	Austauschen				X	
Vergaser	Leerlaufdrehzahl überprüfen (Kette darf bei Leerlaufdrehzahl nicht drehen)	X	X			
Zündkerze	Elektrodenabstand überprüfen			X		
	Austauschen				X	Alle 6 Monate
Antivibrationssystem	Inspektionen: Schäden und Verschleiß			X		

TABLA DE MANTENIMIENTO

Las siguientes frecuencias de mantenimiento son aplicables sólo en condiciones de funcionamiento normal. Si su trabajo cotidiano es más severo de lo normal, reduzca los intervalos en consecuencia.		Antes de cada uso	Después de cada pausa para el reabastecimiento	Semanalmente	En caso de daños o defectos	Según lo requerido
Máquina completa	Inspeccionar: fugas, grietas, desgaste	X	X			
Controles: interruptor, cebador, palanca del acelerador y palanca de bloqueo del acelerador	Verificar el funcionamiento	X	X			
Freno cadena	Verificar el funcionamiento	X	X			
	Hacer revisar en un taller autorizado				X	
Depósito de combustible y depósito de aceite	Inspeccionar: fugas, fisuras, desgaste	X	X			
Filtro de combustible	Inspeccionar y limpiar			X		
	Sustituir el elemento filtrante				X	Cada 6 meses
Lubricación cadena	Controlar el rendimiento	X	X			
Cadena	Inspeccionar: daños, afilado y desgaste	X	X			
	Controlar la tensión	X	X			
	Aflar: controlar la profundidad de pasada				X	
Barra	Inspeccionar: daños y desgaste	X	X			
	Limpiar el acanalado y el conducto de aceite	X				
	Girar, lubricar el carrete y desbarbar			X		
	Sustituir				X	
Piñón	Inspeccionar: daños y desgaste			X		Sustituir con cada nueva cadena
Embrague	Inspeccionar: daños y desgaste			X		
	Sustituir				X	
Tope cadena	Inspeccionar: daños y desgaste	X	X			
	Sustituir				X	
Todos los tornillos y tuercas accesibles (menos los tornillos del carburador)	Inspeccionar y apretar			X		
Filtro de aire	Limpiar	X				
	Sustituir				X	Cada 6 meses
Aletas del cilindro y ranuras del cárter de arranque	Limpiar			X		
Cuerda de arranque	Inspeccionar: daños y desgaste			X		
	Sustituir				X	
Carburador	Controlar el mínimo (la cadena no debe girar al mínimo)	X	X			
Bujía	Controlar la distancia de los electrodos			X		
	Sustituir				X	Cada 6 meses
Sistema antivibración	Inspeccionar: daños y desgaste			X		

ONDERHOUDSTABEL

Wij wijzen u erop dat de volgende onderhoudsintervallen alleen van toepassing zijn bij de normale werkingscondities. Als uw dagelijkse werkzaamheden intensiever zijn dan normaal, moeten de onderhoudsintervallen elkaar sneller opvolgen.		Vóór ieder gebruik	Na elke bijvulbeurt	Wekelijks	Indien vervuild of beschadigd	Indien nodig
Volledige machine	Inspecteren: lekkages, barsten en slijtage	X	X			
Bediening: schakelaar, choke, gashendel en gashendelblokkering	Werking controleren	X	X			
Kettingrem	Werking controleren	X	X			
	Laten controleren door een Erkende Hersteller				X	
Brandstoftank en olietank	Inspecteren: lekkages, barsten en slijtage	X	X			
Brandstoffilter	Inspecteren en schoonmaken			X		
	Vervang het filterelement				X	Om de 6 maanden
Kettingsmering	Rendement controleren	X	X			
Ketting	Inspecteren: schade, scherpte en slijtage	X	X			
	Spanning controleren	X	X			
	Slijpen: snijdiepte controleren				X	
Zaagblad	Inspecteren: schade en slijtage	X	X			
	Oliegleuf en -leiding schoonmaken	X				
	Neuswiel draaien en smeren, en ontbramen			X		
	Vervangen				X	
Tandwiel	Inspecteren: schade en slijtage			X		Vervangen bij elke nieuwe ketting
Koppeling	Inspecteren: schade en slijtage			X		
	Vervangen				X	
Kettingstop	Inspecteren: schade en slijtage	X	X			
	Vervangen				X	
Alle toegankelijke schroeven en moeren (niet de afstelschroeven)	Inspecteren en opnieuw aanspannen			X		
Luchtfilter	Schoonmaken	X				
	Vervangen				X	Om de 6 maanden
Ribben cilinder en sleuven startcarter	Schoonmaken			X		
Startkoord	Inspecteren: schade en slijtage			X		
	Vervangen				X	
Carburator	Controleer stationair toerental (de ketting mag niet draaien bij stationair toerental)	X	X			
Bougie	Controleer de afstand tussen de elektrodes			X		
	Vervangen				X	Om de 6 maanden
Trillingdempend systeem	Inspecteren: schade en slijtage			X		

RISOLUZIONE DEI PROBLEMI



ATTENZIONE: fermare sempre l'unità e scollegare la candela prima di effettuare tutte le prove correttive raccomandato nella tabella sottostante, tranne che venga richiesto il funzionamento dell'unità.

Quando si sono verificate tutte le possibili cause e il problema non è risolto, consultare un Centro Assistenza Autorizzato. Se si verifica un problema che non è elencato in questa tabella, consultare un Centro Assistenza Autorizzato.

PROBLEMA	POSSIBILI CAUSE	SOLUZIONE
Il motore non si avvia o si spegne solo dopo pochi secondi dall'avvio. (Assicurarsi che l'interruttore sia in posizione "I")	<ol style="list-style-type: none"> 1. Non c'è scintilla. 2. Motore ingolfato. 	<ol style="list-style-type: none"> 1. Controllare la scintilla della candela. Se non c'è la scintilla, ripetere il test con una candela nuova (BPMR6A). 2. Seguire la procedura di pag.20. Se il motore non si avvia ancora, ripetere la procedura con una candela nuova.
Il motore parte, ma non accelera correttamente o non funziona correttamente ad alta velocità.	Il carburatore deve essere regolato.	Contattare un Centro Assistenza Autorizzato per regolare il carburatore.
Il motore non raggiunge la piena velocità e / o emette fumo eccessivo.	<ol style="list-style-type: none"> 1. Controllare la miscela olio / benzina. 2. Filtro aria sporco. 3. Il carburatore deve essere regolato. 	<ol style="list-style-type: none"> 1. Utilizzare benzina fresca e un olio adeguato per motore 2 tempi. 2. Pulire: vedi le istruzioni nel capitolo Manutenzione filtro aria. 3. Contattare un Centro Assistenza Autorizzato per regolare il carburatore.
Il motore si avvia, gira e accelera, ma non tiene il minimo.	Il carburatore deve essere regolato.	Regolare la vite del minimo "T" (Fig.84, pag.39) in senso orario per aumentare la velocità; vedere capitolo Manutenzione carburatore.
Barra e catena si scaldano e fumano durante il funzionamento	<ol style="list-style-type: none"> 1. Serbatoio olio catena vuoto 2. Tensionamento catena troppo stretto 3. Malfunzionamento del sistema di lubrificazione 	<ol style="list-style-type: none"> 1. Il serbatoio olio deve essere riempito ogni volta che il serbatoio carburante viene riempito. 2. Tensionamento catena; vedi istruzioni nel capitolo Montaggio barra e catena (Pag.12). 3. Fare funzionare a pieno regime per 15-30 secondi. Fermare e controllare che l'olio goccioli dalla punta della barra. Se l'olio è presente, il malfunzionamento può essere causato dalla catena lenta o dalla barra danneggiata. Se non c'è l'olio contattare un Centro Assistenza Autorizzato
Il motore parte e funziona, ma la catena non ruota	<ol style="list-style-type: none"> 1. Freno catena inserito 2. Tensionamento catena troppo stretto 3. Assemblaggio barra e catena 4. Catena e/o barra danneggiati 5. Frizione e/o pignone danneggiati 	<ol style="list-style-type: none"> 1. Disinserire il freno catena; vedi capitolo Utilizzo - Freno catena (Pag.26). 2. Tensionamento catena; vedi istruzioni nel capitolo Montaggio barra e catena (Pag.12) 3. Vedi le istruzioni nel capitolo Montaggio barra e catena (Pag.12) 4. Vedi le istruzioni nel capitolo Manutenzione barra e/o catena (Pag.34) 5. Sostituire se necessario; contattare un Centro Assistenza Autorizzato



ATTENZIONE: non toccare mai la catena quando il motore è in funzione.

TROUBLESHOOTING CHART



WARNING: Always stop unit and disconnect spark plug before performing all of the recommended remedies below except remedies that require operation of the unit.

When you have checked all the possible causes listed and you are still experiencing the problem, see your Servicing Dealer. If you are experiencing a problem that is not listed in this chart, see your Servicing Dealer for service.

PROBLEM	POSSIBLE CAUSE	SOLUTION
Engine will not start or will run only a few seconds after starting. (Make sure Ignition switch is in start position "I")	<ol style="list-style-type: none"> 1. No spark 2. Flooded engine. 	<ol style="list-style-type: none"> 1. Watch for spark at spark plug tip. If there is no spark, repeat test with a new spark plug (BPMR6A). 2. Follow procedure page 20 If engine still fails to start, repeat procedure with a new spark plug.
Engine starts but will not accelerate properly or will not run properly at high speed.	Carburetor requires adjustment.	Contact a Servicing Dealer for carburetor adjustment.
Engine does not reach full speed and / or emits excessive smoke	<ol style="list-style-type: none"> 1. Check oil fuel mixture. 2. Air filter dirty. 3. Carburetor requires adjustment. 	<ol style="list-style-type: none"> 1. Use fresh fuel and the correct 2-cycle oil mix. 2. Clean per instruction in Maintenance-Air Filter Section. 3. Contact a Servicing Dealer for carburetor adjustment.
Engine starts, runs and accelerates but will not idle.	Carburetor requires adjustment.	Turn idle speed screw "T" (Fig. 84, pag. 39) clockwise to increase idle speed. See Operation-Carburetor Adjustment.
Bar and Chain Running Hot and Smoking	<ol style="list-style-type: none"> 1. Chain oil tank empty. 2. Chain tension too tight. 3. Oiler function. 	<ol style="list-style-type: none"> 1. Oil tank should be filled every time that fuel tank is filled. 2. Tension chain per instructions in Operation-Chain Tension section (Pag.12). 3. Run at full throttle 15 to 30 seconds. Stop saw and check for oil dripping from bar tip guard and guide bar. If oil is present the chain may be dull or bar may be damaged. If no oil contact a Servicing Dealer.
Engine starts and runs, but chain is not rotating	<ol style="list-style-type: none"> 1. Chain brake engaged. 2. Chain tension too tight. 3. Guide bar and chain assembly. 4. Chain and/or guide bar damaged. 5. Clutch drum and/or rim sprocket damaged. 	<ol style="list-style-type: none"> 1. Release chain brake, see Operation-Chain Brake Section (Pag.26). 2. Tension chain per instructions in Operation-Chain Tension section (Pag.12). 3. Refer to Assembly-Assembling the Bar and Chain Section (Pag.12). 4. Refer to Maintenance-Chain and/or Maintenance-Guide Bar Section (Pag.34). 5. Replace if necessary - contact a Servicing Dealer.



WARNING: Never touch the chain while the engine is running.

RÉSOLUTION DES PROBLÈMES

 **ATTENTION : toujours arrêter l'outil et débrancher la bougie avant d'intervenir selon les indications du tableau ci-dessous, sauf indication contraire.**

Si le problème persiste après avoir vérifié toutes les causes possibles indiquées, contacter un Centre d'Assistance Agréé. En cas de problème non référencé dans ce tableau, contacter un Centre d'Assistance Agréé.

PROBLÈME	CAUSES PROBABLES	SOLUTION
Le moteur ne démarre pas ou s'arrête quelques secondes après le démarrage. (S'assurer que l'interrupteur se trouve sur "I")	<ol style="list-style-type: none"> 1. Pas d'étincelle 2. Moteur noyé 	<ol style="list-style-type: none"> 1. Contrôler l'étincelle de la bougie. S'il n'y a pas d'étincelle, répéter le test avec une bougie neuve (BPMR6A). 2. Suivre la procédure page 20. Si le moteur ne démarre toujours pas, répéter la procédure avec une bougie neuve.
Le moteur démarre mais n'accélère pas correctement ou ne tourne pas correctement à vitesse élevée.	Régler le carburateur.	Contacteur un Centre d'Assistance Agréé pour régler le carburateur.
Le moteur n'atteint pas le régime maxi et / ou dégage trop de fumée.	<ol style="list-style-type: none"> 1. Contrôler le mélange huile/ essence. 2. Filtre à air encrassé. 3. Régler le carburateur. 	<ol style="list-style-type: none"> 1. Utiliser de l'essence neuve et une huile pour moteur 2 temps. 2. Nettoyer : voir les instructions au chapitre Entretien filtre de l'air. 3. Contacter un Centre d'Assistance Agréé pour régler le carburateur.
Le moteur démarre, tourne et accélère, mais ne tient pas le ralenti.	Régler le carburateur.	Régler la vis du ralenti "T" (Fig.84, page 39) en la tournant dans le sens des aiguilles d'une montre pour augmenter la vitesse ; voir chapitre Entretien carburateur.
Barre et chaîne se réchauffent et fument durant l'utilisation	<ol style="list-style-type: none"> 1. Réservoir d'huile de la chaîne vide 2. Chaîne trop tendue 3. Système de lubrification défectueux 	<ol style="list-style-type: none"> 1. Remplir le réservoir d'huile à chaque ravitaillement du réservoir à carburant. 2. Tension chaîne ; voir les instructions au chapitre Montage barre et chaîne (Pages 12). 3. Faire tourner 15-30 secondes au régime maxi. Arrêter et vérifier si l'huile s'écoule de la pointe de la barre. S'il y a de l'huile, le dysfonctionnement peut être causé par la chaîne détendue ou la barre endommagée. S'il n'y a pas d'huile, contacter un Centre d'Assistance Agréé
Le moteur démarre et tourne, mais la chaîne ne tourne pas	<ol style="list-style-type: none"> 1. Frein de la chaîne serré 2. Chaîne trop tendue 3. Assemblage barre et chaîne 4. Chaîne et/ou barre endommagée 5. Embrayage et/ou pignon endommagé 	<ol style="list-style-type: none"> 1. Desserrer le frein de la chaîne ; voir chapitre Utilisation – Frein de la chaîne (Page 26) 2. Tension chaîne ; voir les instructions au chapitre Montage barre et chaîne (Pages 12) 3. voir les instructions au chapitre Montage barre et chaîne (Pages 12) 4. Voir les instructions au chapitre Entretien barre et/ou chaîne (Page 34) 5. Remplacer si nécessaire ; contacter un Centre d'Assistance Agréé

 **ATTENTION : ne jamais toucher la chaîne lorsque le moteur tourne**

STÖRUNGSBEHEBUNG

 **ACHTUNG: Vor Durchführung aller in der untenstehenden Tabelle empfohlenen Prüfungen das Gerät immer abstellen und die Zündkerze trennen, es sei denn, der Betrieb des Geräts wird ausdrücklich verlangt.**

Wenn alle möglichen Ursachen überprüft wurden, die Störung jedoch nicht behoben werden konnte, wenden Sie sich bitte an eine autorisierte Kundendienststelle. Wenn ein Problem auftritt, das nicht in dieser Tabelle aufgeführt ist, wenden Sie sich bitte an eine autorisierte Kundendienststelle.

PROBLEM	MÖGLICHE URSACHEN	ABHILFE
Der Motor startet nicht oder geht wenige Sekunden nach dem Start wieder aus. (Sicherstellen, dass der Schalter auf "I" steht)	<ol style="list-style-type: none"> 1. Kein Zündfunke 2. Motor überflutet 	<ol style="list-style-type: none"> 1. Zündfunken der Kerze kontrollieren. Wenn kein Zündfunken abgegeben wird, den Test mit einer neuen Kerze wiederholen (BPMR6A). 2. Vorgehen wie auf Seite 21 beschrieben. Wenn der Motor immer noch nicht anspringt, den Vorgang mit einer neuen Zündkerze wiederholen.
Der Motor springt zwar an, beschleunigt aber nicht korrekt, bzw. funktioniert nicht korrekt mit hoher Drehzahl.	Der Vergaser muss eingestellt werden.	Vergaser bei einer autorisierten Kundendienststelle einstellen lassen.
Der Motor erreicht die Höchstgeschwindigkeit nicht und/oder gibt übermäßig viel Rauch ab.	<ol style="list-style-type: none"> 1. Öl-/Benzingemisch kontrollieren. 2. Luftfilter verschmutzt. 3. Der Vergaser muss eingestellt werden. 	<ol style="list-style-type: none"> 1. Frisches Benzin und geeignetes Motor für 2-Takt-Motoren verwenden. 2. Reinigen; siehe Anleitungen im Kapitel Wartung des Luftfilters. 3. Vergaser bei einer autorisierten Kundendienststelle einstellen lassen.
Der Motor startet, dreht und beschleunigt, hält aber die Leerlaufdrehzahl nicht.	Der Vergaser muss eingestellt werden.	Die Leerlaufschraube "T" (Abb.84, Seite 39) im Uhrzeigersinn drehen, um die Drehzahl zu erhöhen; siehe Kapitel Wartung des Vergasers.
Schiene und Kette laufen beim Betrieb heiß und rauchen	<ol style="list-style-type: none"> 1. Kettenölbehälter leer 2. Zu feste Kettenspannung 3. Störung des Schmiersystems 	<ol style="list-style-type: none"> 1. Den Ölbehälter bei jedem Betanken füllen. 2. Kettenspannung; siehe Anleitungen im Kapitel Schienen-/Kettenmontage (Seite 13). 3. 15-30 Sekunden lang auf Höchstdrehzahl laufen lassen. Stoppen und überprüfen, ob Öl von der Schienenspitze tropft. Ist Öl vorhanden, liegt die Störung möglicherweise an der lockeren Kette oder der beschädigten Schiene. Ist kein Öl vorhanden, wenden Sie sich an eine autorisierte Servicestelle
Motor startet und läuft, aber die Kette dreht nicht	<ol style="list-style-type: none"> 1. Kettenbremse gezogen 2. Zu feste Kettenspannung 3. Schienen-/Kettenmontage 4. Kette bzw. Schiene beschädigt 5. Kupplung bzw. Ritzel beschädigt 	<ol style="list-style-type: none"> 1. Kettenbremse lösen; siehe Kapitel Gebrauch – Kettenbremse (Seite 27) 2. Kettenspannung; siehe Anleitungen im Kapitel Schienen-/Kettenmontage (Seite 13) 3. Siehe Anleitungen im Kapitel Schienen-/Kettenmontage (Seite 13) 4. Siehe Anleitungen im Kapitel Schienen- bzw. Kettenwartung (Seite 35) 5. Ggf. austauschen; wenden Sie sich an eine autorisierte Servicestelle

 **ACHTUNG: Kette bei laufendem Motor niemals berühren**

RESOLUCIÓN DE PROBLEMAS



ATENCIÓN: parar la unidad y desconectar la bujía antes de realizar todas las pruebas correctivas recomendadas en la tabla siguiente, a no ser que sea necesario el funcionamiento de la unidad.

Una vez verificadas todas las posibles causas, si el problema no se resuelve, llamar a un Centro de Asistencia Autorizado. Si se observa un problema no listado en esta tabla, llamar a un Centro de Asistencia Autorizado.

PROBLEMA	POSIBLES CAUSAS	SOLUCIÓN
El motor no arranca o se apaga a los pocos segundos del arranque. (Comprobar que el interruptor esté en "I")	<ol style="list-style-type: none"> No hay chispa Motor atascado 	<ol style="list-style-type: none"> Controlar la chispa de la bujía. Si no hay chispa, repetir la prueba con una bujía nueva (BPMR6A). Seguir el procedimiento de la pág.21. Si el motor no arranca, repetir el procedimiento con una bujía nueva.
El motor arranca, pero no acelera correctamente o no funciona correctamente a alta velocidad.	Es necesario regular el carburador.	Llamar a un Centro de Asistencia Autorizado para regular el carburador.
El motor no alcanza la máxima velocidad y/o emite demasiado humo.	<ol style="list-style-type: none"> Controlar la mezcla aceite-gasolina. Filtro de aire sucio. Es necesario regular el carburador. 	<ol style="list-style-type: none"> Utilizar gasolina fresca y un aceite adecuado para motores de 2 tiempos. Limpiar; leer las instrucciones del capítulo Mantenimiento del filtro de aire. Llamar a un Centro de Asistencia Autorizado para regular el carburador.
El motor arranca, gira y acelera, pero no mantiene el mínimo.	Es necesario regular el carburador.	Regular el tornillo del mínimo "T" (Fig.84, pág.39) en sentido horario para aumentar la velocidad; consultar el capítulo Mantenimiento del carburador.
La barra y la cadena se calientan y emiten humo durante el funcionamiento	<ol style="list-style-type: none"> Depósito de aceite de la cadena vacío Cadena demasiado tensa Malfuncionamiento del sistema de lubricación 	<ol style="list-style-type: none"> El depósito de aceite se debe llenar cada vez que se llene el depósito de combustible. Tensado de la cadena; ver las instrucciones en el capítulo Montaje de la barra y la cadena (Pág.13). Hacer funcionar a pleno régimen 15-30 segundos. Detener y comprobar que el aceite gotee desde la punta de la barra. Si hay aceite, el malfuncionamiento puede deberse a que la cadena está floja o la barra está dañada. Si no hay aceite, contactar con un Centro de Asistencia Autorizado
El motor arranca y funciona, pero la cadena no gira	<ol style="list-style-type: none"> Freno cadena activado Cadena demasiado tensa Ensamblaje barra y cadena Cadena y/o barra dañadas Embrague y/o piñón dañados 	<ol style="list-style-type: none"> Desactivar el freno de la cadena; ver el capítulo Uso - Freno cadena (Pág.27) Tensado de la cadena; ver las instrucciones en el capítulo Montaje de la barra y la cadena (Pág.13) Ver las instrucciones en el capítulo Montaje de la barra y la cadena (Pág.13) Ver las instrucciones en el capítulo Mantenimiento barra y/o cadena (Pág.35) Sustituir si es necesario; contactar con un Centro de Asistencia Autorizado



ATENCIÓN: no tocar nunca la cadena cuando el motor esté en funcionamiento

OPLOSSEN VAN PROBLEMEN



WAARSCHUWING: zet het apparaat altijd uit en koppel de bougie los voordat u de aanbevolen corrigerende maatregelen in onderstaande tabel uitvoert, behalve als gevraagd wordt om het apparaat aan te zetten.

Als alle mogelijke oorzaken nagegaan zijn en het probleem nog steeds niet is opgelost, neem dan contact op met een erkend reparatiecentrum. Als u een probleem heeft dat niet in deze tabel staat, neem dan contact op met een erkend reparatiecentrum.

PROBLEEM	MOGELIJKE OORZAKEN	OPLOSSING
De motor start niet of gaat na enkele seconden na het starten weer uit. (Controleer of de schakelaar in stand "I" staat)	<ol style="list-style-type: none"> Er is geen vonk Motor is verzopen 	<ol style="list-style-type: none"> Controleer de vonk van de bougie. Als er geen vonk is, herhaal de test dan met een nieuwe bougie (BPMR6A). Volg de procedure op pag.21. Als de motor nog niet start, herhaal de procedure dan met een nieuwe bougie.
De motor start, maar versnelt niet voldoende of werkt niet goed bij hoge snelheid.	De carburateur moet worden afgesteld.	Neem contact op met een erkend reparatiecentrum om de carburateur te laten afstellen.
De motor bereikt de volledige snelheid niet en/of geeft zeer veel rook af.	<ol style="list-style-type: none"> Controleer het olie-/benzinemengsel. Luchtfilter is vuil. De carburateur moet worden afgesteld. 	<ol style="list-style-type: none"> Gebruik verse benzine en een olie die geschikt is voor tweetaktmotoren. Schoonmaken; zie de instructies in het hoofdstuk Onderhoud van het luchtfilter. Neem contact op met een erkend reparatiecentrum om de carburateur te laten afstellen.
De motor start, draait en versnelt, maar wil niet stationair lopen.	De carburateur moet worden afgesteld	Stel de stationairstelschroef "T" (Fig.84, pag.39) naar links bij om de snelheid te verhogen; zie het hoofdstuk Onderhoud carburateur.
Het zaagblad en de ketting warmen op en beginnen te roken tijdens het werken	<ol style="list-style-type: none"> Olietank ketting leeg Kettingspanning te strak Defect van het smeringssysteem 	<ol style="list-style-type: none"> De olietank moet gevuld worden telkens de brandstoftank wordt gevuld. Kettingspanning; zie de instructies in het hoofdstuk Zaagblad- en kettingmontage (Pag.13). Laat gedurende 15-30 seconden met volledig geopend gas werken. Sluit en controleer of er olie van de punt van het zaagblad driuip. Indien er olie aanwezig is, kan het defect te wijten zijn aan een losse ketting of een beschadigd zaagblad. Indien er geen olie is, neem dan contact op met een Erkende Hersteller
De motor start en loopt, maar de ketting draait niet	<ol style="list-style-type: none"> Kettingrem ingeschakeld Kettingspanning te strak Assemblage zaagblad en ketting Ketting en/of zaagblad beschadigd Koppeling en/of tandwiel beschadigd 	<ol style="list-style-type: none"> Schakel de kettingrem uit; zie hoofdstuk Gebruik - Kettingrem (Pag.27) Kettingspanning; zie de instructies in het hoofdstuk Zaagblad- en kettingmontage (Pag.13) Zie de instructies in het hoofdstuk Zaagblad- en kettingmontage (Pag.13) Zie de instructies in het hoofdstuk Onderhoud zaagblad en/of ketting (Pag.35) Vervang ze indien nodig; neem contact op met een Erkende Hersteller



WAARSCHUWING: raak de ketting nooit aan wanneer de motor in werking is

Italiano	English	Français
----------	---------	----------

CERTIFICATO DI GARANZIA

WARRANTY CERTIFICATE

CERTIFICAT DE GARANTIE

Questa macchina è stata concepita e realizzata attraverso le più moderne tecniche produttive. La Ditta costruttrice garantisce i propri prodotti per un periodo di 24 mesi dalla data di acquisto per utilizzo privato e hobbistico. La garanzia è limitata a 12 mesi in caso di uso professionale.

Condizioni generali di garanzia

- 1) La garanzia viene riconosciuta a partire dalla data d'acquisto. La Ditta costruttrice tramite la rete di vendita ed assistenza tecnica sostituisce gratuitamente le parti difettose dovute a materiale, lavorazioni e produzione. La garanzia non toglie all'acquirente i diritti legali previsti dal codice civile contro le conseguenze dei difetti o vizi causati dalla cosa venduta.
- 2) Il personale tecnico interverrà il più presto possibile nei limiti di tempo concessi da esigenze organizzative.
- 3) **Per richiedere l'assistenza in garanzia è necessario esibire al personale autorizzato il sotto riportato certificato di garanzia timbrato dal rivenditore, compilato in tutte le sue parti e corredato di fattura d'acquisto o scontrino fiscalmente obbligatorio comprovante la data d'acquisto.**
- 4) La garanzia decade in caso di:
 - Assenza palese di manutenzione,
 - Utilizzo non corretto del prodotto o manomissioni,
 - Utilizzo di lubrificanti o combustibili non adatti,
 - Utilizzo di parti di ricambio o accessori non originali,
 - Interventi effettuati da personale non autorizzato.
- 5) La Ditta costruttrice esclude dalla garanzia i materiali di consumo e le parti soggette ad un normale logorio di funzionamento.
- 6) La garanzia esclude gli interventi di aggiornamento e miglioramento del prodotto.
- 7) La garanzia non copre la messa a punto e gli interventi di manutenzione che dovessero occorrere durante il periodo di garanzia.
- 8) Eventuali danni causati durante il trasporto devono essere immediatamente segnalati al trasportatore pena il decadere della garanzia.
- 9) Per i motori di altre marche (Briggs & Stratton, Tecumseh, Kawasaki, Honda, ecc.) montati sulle nostre macchine, vale la garanzia concessa dai costruttori del motore.
- 10) La garanzia non copre eventuali danni, diretti o indiretti, causati a persone o cose da guasti della macchina o conseguenti alla forzata sospensione prolungata nell'uso della stessa.

This machine has been designed and manufactured using the most modern techniques. The manufacturer guarantees its products for 24 months from the date of purchase, for private and hobby use. The warranty is limited to 12 months in case of professional use.

Limited warranty

- 1) The warranty period starts on the date of sale. The manufacturer, acting through the sales and technical assistance network, shall replace free of charge any parts proven defective in material, machining or manufacturing. The warranty does not affect the purchaser's rights as established under legislation governing the consequences of defects in the machine.
- 2) Technical personnel will undertake the necessary repairs in the minimum time possible, compatible with organisational needs.
- 3) **To make any claim under the warranty, this certificate of warranty, fully compiled, bearing the dealer's stamp, and accompanied by the invoice or receipt showing the date of purchase, must be displayed to the personnel authorised to approve work.**
- 4) The warranty shall be null and void if:
 - the machine has evidently not been serviced correctly,
 - the machine has been used for improper purposes or has been modified in any way,
 - unsuitable lubricants and fuels have been used,
 - non-original spare parts and accessories have been fitted,
 - work has been done on the machine by unauthorised personnel.
- 5) The warranty does not cover consumables or parts subject to normal wear.
- 6) The warranty does not cover work to update or improve the machine.
- 7) The warranty does not cover any preparation or servicing work required during the warranty period.
- 8) Damage incurred during transport must be immediately brought to the attention of the carrier: failure to do so shall render null and void the warranty.
- 9) Engines of other manufacturers (Briggs & Stratton, Tecumseh, Kawasaki, Honda, etc.) fitted to our machines are covered by the warranties of the engine manufacturer.
- 10) The warranty does not cover injury or damage caused directly or indirectly to persons or things by defects in the machine or by periods of extended disuse of the machine resulting from the said defects.

Cette machine a été conçue et réalisée avec les techniques de production les plus modernes. Le fabricant garantit ses produits pendant une période de 24 mois à compter de la date d'achat, en cas d'usage privé ou d'activités de bricolage. En cas d'usage professionnel, la garantie est limitée à 12 mois.

Conditions générales de garantie

- 1) La garantie est reconnue à compter de la date d'achat. Par le biais de son réseau de vente et d'assistance technique, le fabricant remplace gratuitement les pièces défectueuses dues au matériel, aux usinages et à la production. La garantie n'élimine pas, pour l'acquéreur, les droits légaux prévus par le Code Civil contre les conséquences des défauts ou des anomalies dus à l'objet vendu.
- 2) Le personnel technique interviendra le plus vite possible dans les délais liés aux exigences organisationnelles.
- 3) **Pour demander l'assistance sous garantie, il est nécessaire de présenter au personnel agréé le certificat de garantie joint ci-dessous, qui devra être timbré par le revendeur, rempli intégralement et accompagné de la facture ou du reçu de caisse qui doit obligatoirement être remis pour prouver la date d'achat.**
- 4) La garantie perd toute valeur en cas de :
 - Manque évident d'entretien.
 - Utilisation incorrecte ou transformations non autorisées du produit.
 - Utilisation de lubrifiants ou de combustibles inappropriés.
 - Utilisation de pièces de rechange ou d'accessoires non d'origine.
 - Interventions effectuées par du personnel non autorisé à ce faire.
- 5) Le fabricant exclut de la garantie les pièces consommables et celles qui sont soumises à une usure normale due au fonctionnement.
- 6) La garantie exclut les interventions de mise à jour et d'amélioration du produit.
- 7) La garantie ne couvre pas la mise au point et les interventions susceptibles de s'avérer nécessaires au cours de la période de garantie.
- 8) Tout dommage éventuellement subi au cours du transport doit être signalé sans retard au transporteur sous peine d'annulation de la garantie.
- 9) Pour les moteurs d'autres marques (Briggs & Stratton, Tecumseh, Kawasaki, Honda, etc.) montés sur nos machines, la garantie appliquée sera celle qui est accordée par le fabricant du moteur en question.
- 10) La garantie ne couvre pas les éventuels dommages directs ou indirects subis par les personnes ou par les biens matériels à la suite de pannes de la machine ou dépendant d'une longue suspension forcée de l'emploi de cette dernière.

MODELLO - MODELL

DATA - DATE

MODELE

DATE

SERIAL No

CONCESSIONARIO - DEALER

SERIAL No

REVENDEUR

ACQUISTATO DAL SIG. - BOUGHT BY Mr.

ACHETE PAR MONSIEUR

**Non spedire! Allegare solo all'eventuale richiesta di garanzia tecnica.
Do not send! Only attach to requests for technical warranties.**

Ne pas expédier ! Ne joindre qu'en cas de demande d'assistance technique sous garantie.

Deutsch	Español	Nederlands	
<p align="center">GARANTIE-ZERTIFICAT</p>	<p align="center">CERTIFICADO DE GARANTÍA</p>	<p align="center">GARANTIEBEWIJS</p>	
<p>Diese Maschine wurde mit den modernsten Produktionstechniken konzipiert und gebaut. Der Hersteller garantiert seine Produkte für einen Zeitraum von 24 Monaten ab dem Kaufdatum bei Privat- und Heimwerkereinsatz. Bei professionellem Gebrauch ist die Laufzeit der Garantie auf 12 Monate beschränkt.</p> <p>Allgemeine Garantiebedingungen</p> <ol style="list-style-type: none"> Die Garantie gilt ab Kaufdatum. Die Herstellerfirma sorgt über ihr Verkaufs- und Kundendienstnetz für den kostenlosen Ersatz der Teile, die sich infolge Material-, Bearbeitungs- und Fabrikationsfehler als defekt erweisen. Durch die Garantie verliert der Käufer nicht die vom Bürgerlichen Gesetzbuch vorgesehenen gesetzlichen Rechte gegen die Folgen der von der der verkauften Sache verursachten Defekte oder Mängel. Soweit organisatorisch machbar greift das technische Personal so schnell wie möglich ein. Bei Anforderung eines Garantieeingriffs muss dem befugten Personal der untenstehende, vom Verkäufer abgestempelte und vollständig ausgefüllte Garantieschein zusammen mit der Rechnung bzw. dem Kassenzettel zum Nachweis des Kaufdatums vorgelegt werden. In folgenden Fällen verfällt jeder Garantieanspruch: <ul style="list-style-type: none"> - Bei offensichtlicher Unterlassung der Wartung, - Bei nicht korrekter Verwendung oder Veränderungen des Produkts, - Bei Benutzung von ungeeigneten Schmiermitteln oder Treibmitteln, - Bei Benutzung von nicht originalen Zubehör- und Ersatzteilen Nach Eingriffen, die von unbefugtem Personal durchgeführt wurden. Verbrauchsmaterial und die Teile, die einem normalen Verschleiß durch Betrieb ausgesetzt sind, werden vom Hersteller von der Garantie ausgeschlossen. Von der Garantie ausgeschlossen sind Eingriffe zur Überholung und Verbesserung des Produkts. Die Garantie deckt nicht die während der Garantielaufzeit erforderlichen Einstellungen und Wartungseingriffe. Eventuelle Transportschäden müssen dem Spediteur unverzüglich gemeldet werden, ansonsten verfällt der Garantieanspruch. Für die Motoren anderer Marken (Briggs & Stratton, Tecumseh, Kawasaki, Honda, usw.), die an unseren Maschinen installiert werden, gilt die vom Hersteller des Motors gewährte Garantie. Die Garantie deckt keine eventuellen direkten oder indirekten Personen- oder Sachschäden, die durch Defekte der Maschine oder deren anhaltender Nichtbenutzung verursacht wurden. 	<p>Esta máquina ha sido proyectada y fabricada con las técnicas más modernas. El fabricante garantiza sus productos durante 24 meses desde la fecha de compra, siempre que el uso sea privado/aficionado. La garantía se limita a 12 meses en caso de uso profesional.</p> <p>Condiciones generales de garantía</p> <ol style="list-style-type: none"> La garantía es válida a partir de la fecha de compra. El Fabricante cambiará gratuitamente las piezas que presenten defectos en el material, el trabajo o la producción, mediante su red de venta y asistencia técnica. La garantía no anula los derechos legales del comprador, previstos por el código civil, contra las consecuencias de defectos o vicios provocados por el producto vendido. El personal técnico efectuará las intervenciones lo antes posible y dentro de los plazos impuestos por exigencias de organización. Para solicitar la asistencia en garantía, es necesario mostrar el certificado de garantía ilustrado a continuación, junto a la factura o el tique que demuestren la fecha de compra, al personal autorizado; asimismo, para que el certificado sea válido, se han de completar todas sus partes y ha de estar debidamente timbrado por el vendedor. La garantía pierde su validez en los siguientes casos: <ul style="list-style-type: none"> - Falta evidente de mantenimiento. - Uso incorrecto o manipulación del producto. - Uso de lubricantes o combustibles inadecuados. - Uso de piezas de recambio o accesorios no originales. - Intervenciones efectuadas por parte de personal no autorizado. La garantía no incluye ni los materiales consumibles ni las piezas sujetas a un desgaste normal de funcionamiento. La garantía tampoco incluye las intervenciones de actualización o mejora del producto. La puesta a punto o las intervenciones de mantenimiento eventualmente necesarias durante el periodo de garantía no están cubiertas por la garantía. Cualquier daño provocado durante el transporte tiene que ser señalado de inmediato al transportista bajo pena de anulación de la garantía. Para los motores de otras marcas (Briggs & Stratton, Tecumseh, Kawasaki, Honda, etc.) montados en nuestras máquinas, será válida la garantía de los Fabricantes del motor. La garantía no cubre los eventuales daños materiales o personales, directos o indirectos, provocados por averías de la máquina o por la interrupción forzada y prolongada del funcionamiento de la misma. 	<p>Deze machine is ontworpen en vervaardigd volgens de modernste productietechnieken. De fabrikant geeft een garantie van 24 maanden vanaf de aankoopdatum op de eigen producten voor privé-/hobbygebruik. De garantie is beperkt tot 12 maanden bij professioneel gebruik.</p> <p>Algemene garantievoorwaarden</p> <ol style="list-style-type: none"> De garantie wordt toegekend vanaf de aankoopdatum. De fabrikant vervangt gratis de defecte onderdelen die te wijten zijn aan fouten van het materiaal, bewerkingen en productie middels het distributienet en de technische service. De garantie ontnemt de gebruiker niet de wettelijke rechten uit het burgerlijk wetboek tegen de gevolgen van defecten of onvolkomenheden die door het verkochte product veroorzaakt worden. Het technisch personeel grijpt zo snel mogelijk in binnen de tijdslimieten die uit organisatorisch oogpunt mogelijk zijn. Voor het aanvragen van servicewerkzaamheden die onder de garantie vallen dient u het hieronder weergegeven garantiebewijs aan het bevoegde personeel te tonen. Het garantiebewijs moet een stempel van de verkoper dragen, geheel ingevuld zijn en begeleid worden door de factuur of de fiscaal verplichte kassabon met de aankoopdatum. De garantie vervalt bij: <ul style="list-style-type: none"> - Overduidelijk gebrek aan onderhoud, - Onjuist gebruik van het product of sabotage, - Gebruik van ongeschikte smeermiddelen of brandstoffen, - Gebruik van niet originele vervangingsonderdelen of accessoires, - Werkzaamheden die verricht zijn door onbevoegd personeel. De verbruiksmaterialen en de onderdelen die onderhevig zijn aan normale slijtage vallen niet onder de garantie. Bijwerkingen en verbeteringen van het product vallen niet onder de garantie. De garantie dekt geen afstel- en onderhoudswerkzaamheden die tijdens de garantieperiode nodig mochten zijn. Eventuele beschadigingen die tijdens het transport zijn veroorzaakt moeten onmiddellijk aan de transporteur worden gemeld op straffe van verval van de garantie. Voor de motoren van andere merken (Briggs & Stratton, Tecumseh, Kawasaki, Honda, enz.) die op onze machines zijn gemonteerd geldt de garantie die door de fabrikant van de motor is gegeven. De garantie dekt geen eventuele directe of indirecte beschadigingen die aan personen of voorwerpen worden aangericht als gevolg van defecten of langdurige inactiviteit van de machine. 	
<p>MODELLE</p> <p>_____</p> <p>SERIAL No _____</p> <p>GEKAUFT VON Hrn.</p> <p>_____</p> <p>_____</p> <p>_____</p>	<p>DATUM</p> <p>_____</p> <p>_____</p> <p>VERKAUFER</p> <p>_____</p> <p>_____</p> <p>_____</p>	<p>MODELO - MODEL</p> <p>_____</p> <p>SERIAL No _____</p> <p>COMPRADOR - GEKOCHT DOOR</p> <p>_____</p> <p>_____</p> <p>_____</p>	<p>DATA - DATUM</p> <p>_____</p> <p>_____</p> <p>DISTRIBUIDOR - VERKOPER</p> <p>_____</p> <p>_____</p> <p>_____</p>

Nicht einsenden! Der Garantieschein muss nur bei einer eventuellen Anforderung eines Garantieeingriffs vorgelegt werden.

**¡No enviar! Adjuntar sólo a la eventual solicitud de garantía técnica.
Niet verzenden! Voeg dit bewijs uitsluitend bij het aanvraagformulier om technische garantiewerkzaamheden.**

- I** **ATTENZIONE!** – Questo manuale deve accompagnare la macchina durante tutta la sua vita.
- GB** **WARNING!** – This owner's manual must stay with the machine for all its life.
- F** **ATTENTION!** – Le manuel doit accompagner la machine pour toute sa vie.
- D** **ACHTUNG!** - Dieses Anweisungsheft muß das Gerät während seiner gesamten Lebensdauer begleiten.
- E** **¡ATENCIÓN!** - Este manual debe acompañar a la máquina durante toda su vida útil.
- NL** **LET OP!** - Dit handboek moet voor de gehele levensduur bij de machine blijven.



It's an **EMAK S.p.A.** trademark Member of the YAMA group
42011 Bagnolo in Piano (RE) Italy
Tel. +39 0522 956611 • Fax +39 0522 951555
service@emak.it • www.efco.it

