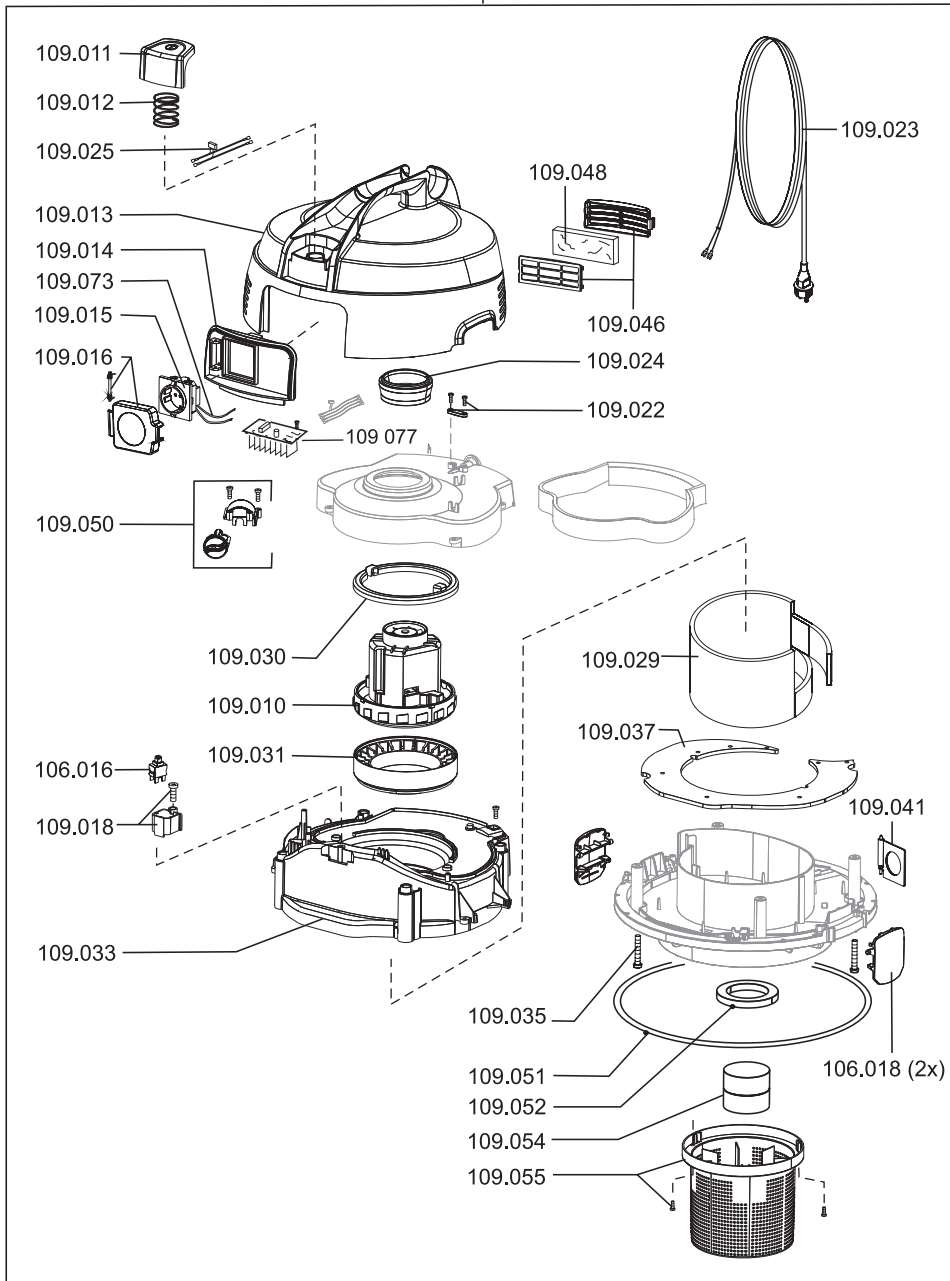


109.072

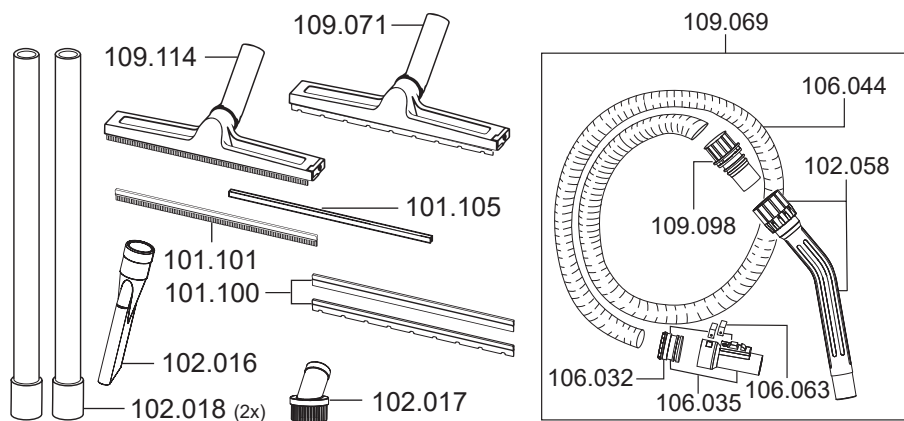
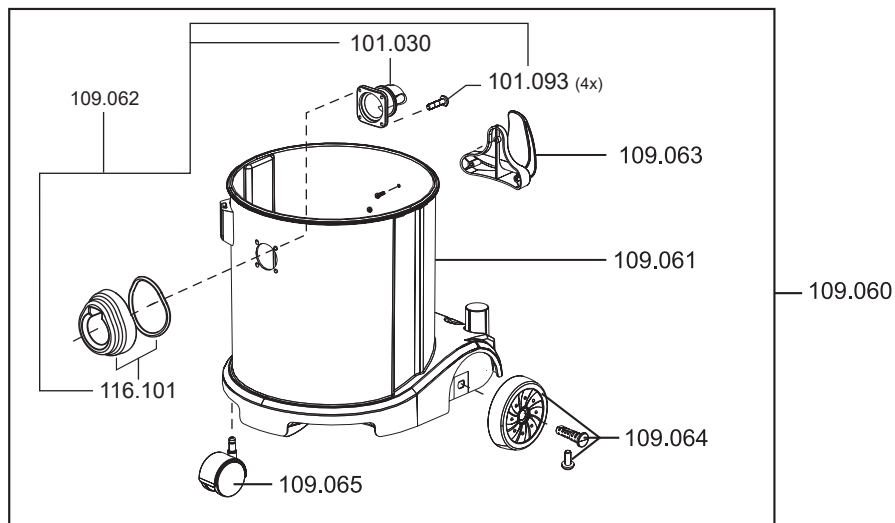
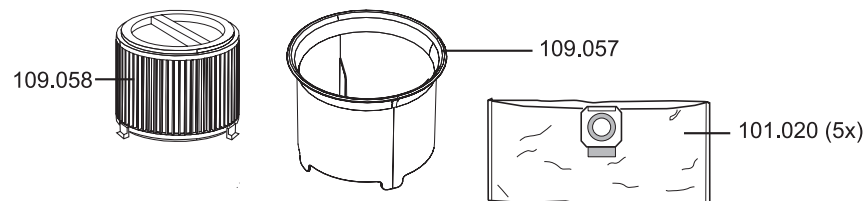


WATERKING

Artikel-Nr. Beschreibung

Ersatzteile Nass-/Trockensauger Waterking

106016	Schalter elektrisch
106018	Spannbügel, rot
109010	Gebläsemotor, 1300 Watt
109011	Taster
109012	Feder für Taster
109013	Haube
109014	Steckdosenboard inkl. Klappe
109015	Steckdose
109016	Steckdosenklappe
109018	Schaltergehäuse
109022	Zugentlastung
109023	Netzkabel, 7,5m, schwarz
109024	Luftführung
109025	Litzensatz Schalter
109029	Dämmschaum, Turbine
109030	Motorlager oben
109031	Motorlager unten
109033	Luftführungsgehäuse unten
109035	Schraube K5, 5x30
109037	Dichtung, Luftführungsgehäuse
109041	Öffnungsdeckel
109046	Abluftfiltergehäuse Set
109048	Filterschaum, Abluft
109050	Leistungsregelungs-Set
109051	Dichtung, Grundplatte
109052	Dichtung, Schwimmer
109054	Schwimmer
109055	Schwimmergehäuse
109072	Saugkopf kplt.
109073	Kabelsatz Steckdose
109077	Elektronik Automatik



WATERKING

Artikel-Nr. Beschreibung

Ersatzteile Nass-/Trockensauger Waterking

101020	Vliesfiltertüte (VE=5 Stk.)
101030	Flansch für Vliesfiltertüte
101025	Elektrowerkzeugadapter, D32
101093	Schraube Kupplungsgehäuse
102016	Fugendüse, D38, 240 mm
102017	Rundpinsel, D38
102018	Saugrohr, D38, Edelstahl
102058	Handgriff mit Muffen
106032	Muffe für Anschluss
106035	Schlauchanschluss kplt.
106063	Clip für Saugschlauchanschluss
109057	Zykloneinsatz
109058	Filterpatrone, HEPA 13
109060	Behälter kplt. Waterking
109061	Behälter Waterking
109062	Einlaßstutzen Set
109063	Schlauchaufbewahrung Set
109064	Rad
109065	Lenkrolle, D60
109069	Saugschlauch, D38, 2,5m
109071	Trockenbodendüse, D38, 360 mm
109098	Muffe, D38-D32
109114	Nassbodendüse, D38, 360mm, mit Parkhaken
116101	Kupplungsgehäuse, Saugschlauch

Zubehör Nass-/Trockensauger Waterking

101020	Vliesfiltertüte (VE=5 Stk.)
101100	Bürststreifen Set 360mm für 101.106, 111.202
101101	Gummilippe 360 mm für 101.106
101105	Kunststoffschiene 360mm für 101.106, 111.202
102051	Bodendüse, D38, 450 mm, Metall
102109	Nassbodendüse, D38, 400 mm
102127	Bürststreifen Set 450 mm für 102.125
102126	Gummilippen Set 450 mm für 102.124
102124	Nassbodendüse, D38, 450 mm, mit Parkhaken
102125	Trockenbodendüse, D38, 450 mm, mit Parkhaken
106044	Saugschlauch je Meter, D32
106067	Saugschlauch je Meter, D32, antistatisch, ölbeständig
109111	Saugschlauch, D32, 3m, antistat., ölbest.
109084	Kombidüse, D38, 307 mm

SPRINTUS

Professionelle Reinigungsgeräte