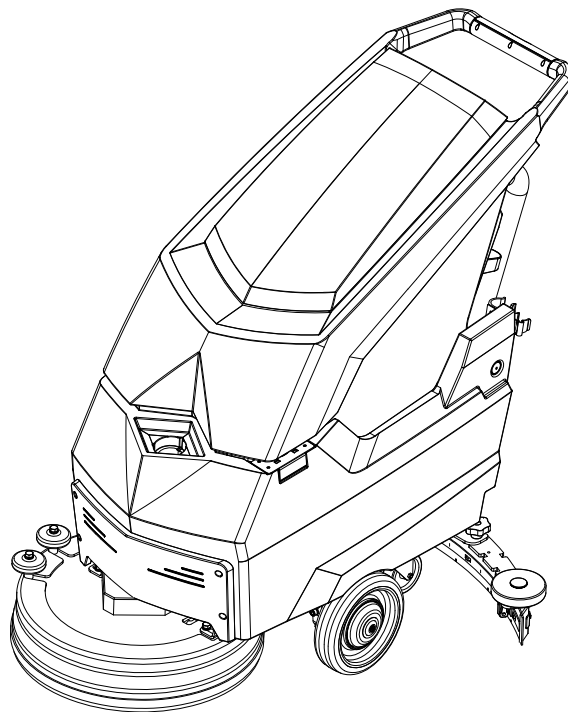




CATALOGO RICAMBI
SPARE PARTS CATALOGUE
MANUEL DES PIECES



MOD. SSM 430

NOTE

Per la funzionalità del servizio ricambi si consiglia di tenere a magazzino gli articoli contrassegnati sul presente catalogo secondo il criterio d'indispensabilità sotto citato

In order to assure a correct spare parts service, we advise you to keep the indicated elements on stock. Estimated importance of the spares as indicated hereunder

Um die Lieferung von Ersatzteilen zu gewährleisten, ist es ratsam, die in diesem Katalog gekennzeichneten Teile nach der angeführten Wichtigkeitseinstufung zu bevorraten.

Afin d'assurer le bon fonctionnement du service après-vente, nous vous conseillons de tenir en stock les éléments contresignés. L'importance des pièces est indiqués comme suit :

- = Suggestito Advisable Empfohlen Conseillé



I ricambi originali **Ghibli** permettono di mantenere inalterato nel tempo le caratteristiche d'origine della vostra lavasciugapavimenti aumentandone la sicurezza e riducendone i tempi di assistenza. La qualità di un ricambio originale viene garantita da rigidi e continui controlli di qualità; inoltre tutti i nostri ricambi sono concepiti nel rispetto dell'ambiente, evitando l'utilizzo di sostanze vietate e dannose.

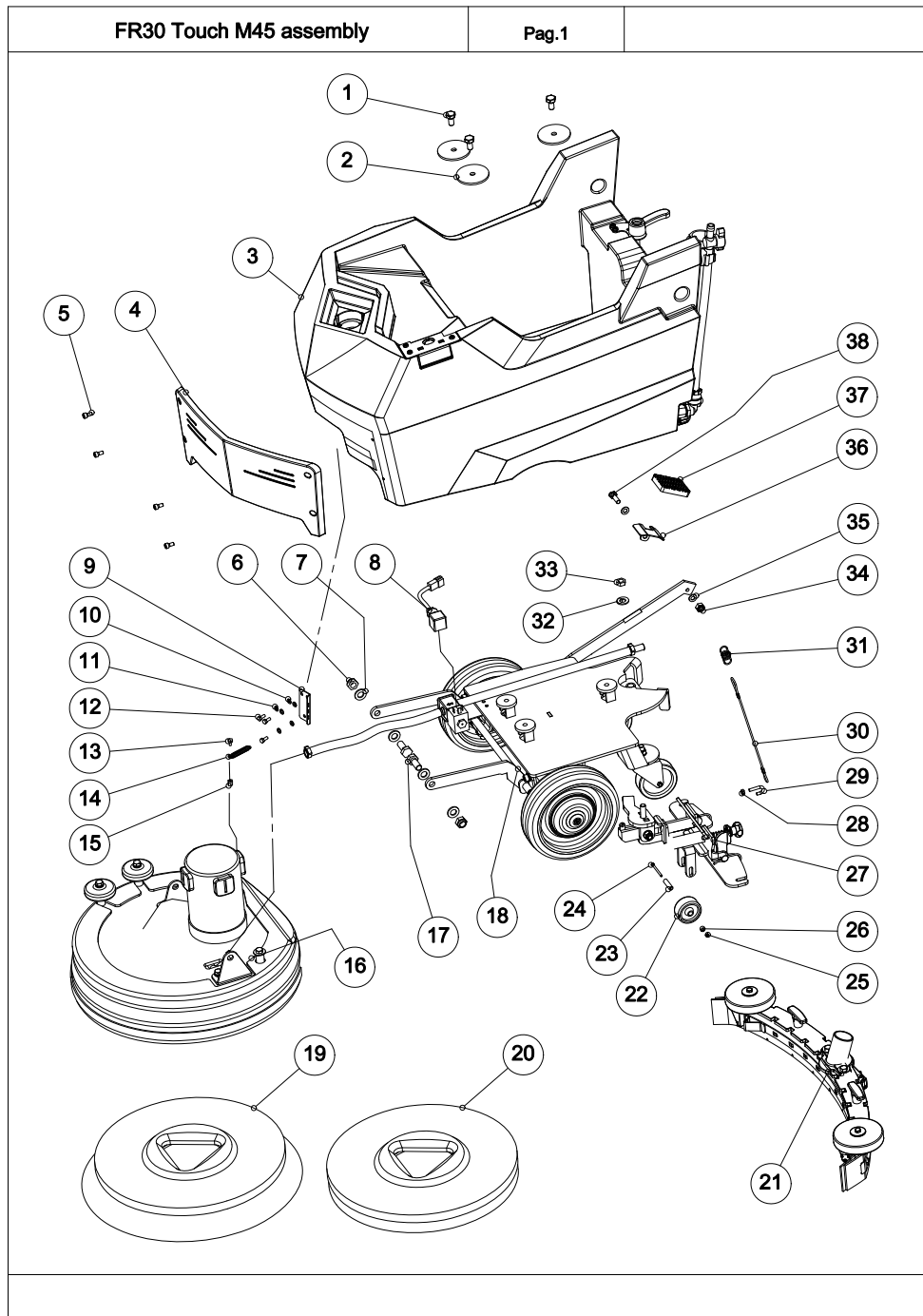


N'utilisez que des pièces détachées originelles **Ghibli**, elles permettent de maintenir dans le temps les caractéristiques originelles de l'autolaveuse, en garantissent la sécurité et réduisent le temps nécessaire aux réparations. La qualité des pièces détachées est garanti par des contrôles très rigides. Elles sont produites dans le respect de l'environnement et sans l'utilisation de matériaux interdit ni dangéreux.



To assure the correct functioning during many years, only use original **Ghibli** spare parts. They guarantee security and reduce reparation time. Ghibli spare parts quality is guaranteed through rigid control, furthermore they are developed respecting environment avoiding the use of any forbidden or dangerous substance.

TAV. N° FR30T-03



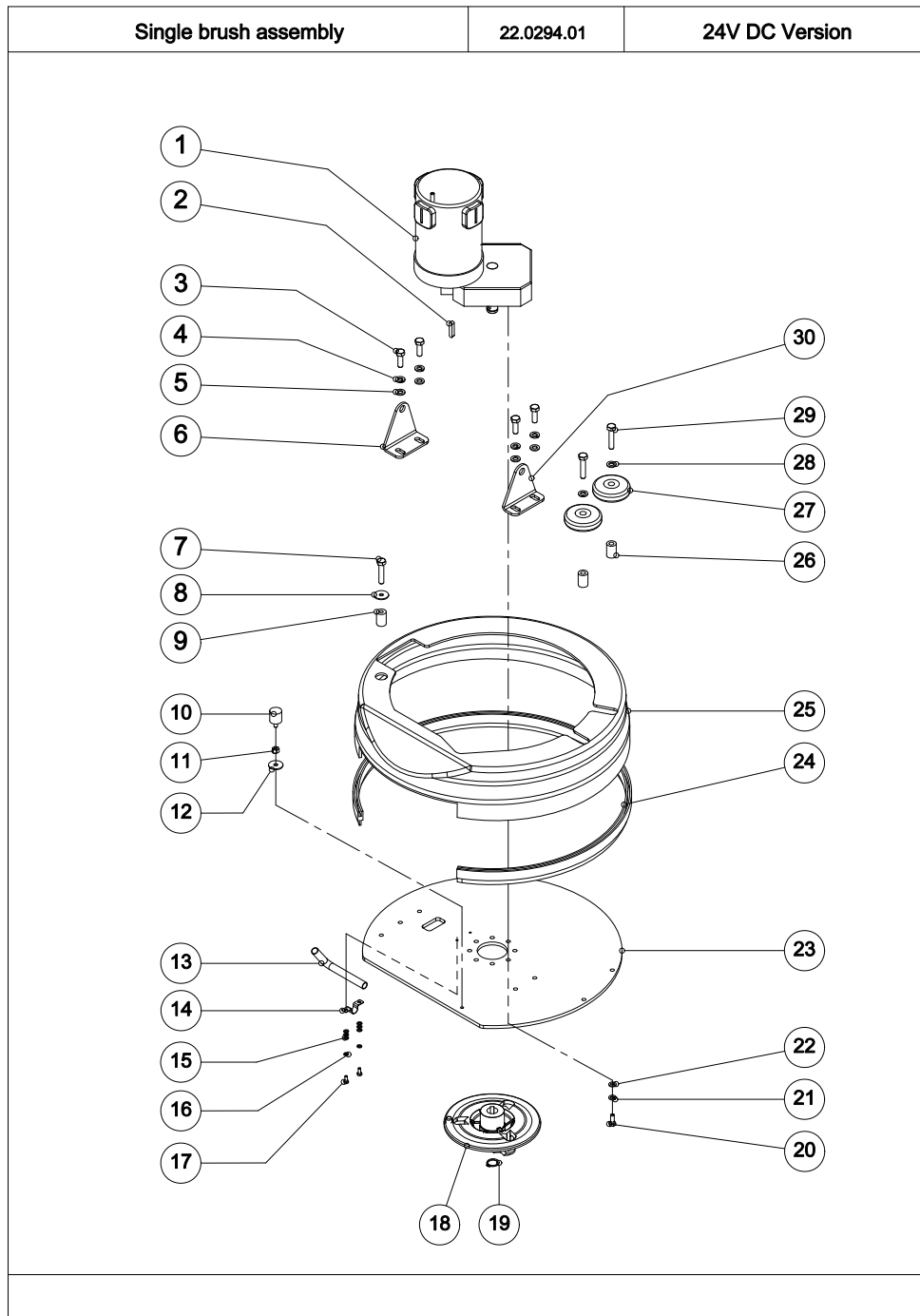
TAV. N° FR30T-03

FR30 Touch M45 assembly	Pag.1
-------------------------	-------

POS.	DESCRIZIONE	DESCRIPTION	DESCRIPTION	Q. tà	COD.	NOTE
1	Vite	Vis	Screw	3	23.0150.00	
2	Rondella	Rondelle	Washer	3	25.0390.00	
3	Gr. serbatoio soluzione	Gr. réservoir solution	Solution tank assembly	1	22.0300.00	
4	Mascherina	Grille	Grille	1	24.0220.48	
5	Vite	Vis	Screw	4	23.0198.00	
6	Dado	Ecrou	Nut	2	23.0104.00	
7	Rondella	Rondelle	Washer	4	23.0083.00	
8	Bobina	Bobine	Coil	1	34.0218.00	
9	Piastra	Plaque	Plate	1	25.0414.00	
10	Rondella	Rondelle	Washer	3	23.0022.00	
11	Rondella	Rondelle	Washer	3	23.0021.00	
12	Vite	Vis	Screw	3	23.0069.00	
13	Vite	Vis	Screw	1	23.0181.00	
14	Molla	Ressort	Spring	1	31.0018.00	●
15	Distanziale	Entretolse	Spacer	1	34.0406.00	
16	Gr. monospazzola	Ensemble brosse	Single brush assembly	1	22.0294.01	
17	Vite	Vis	Screw	2	23.0001.00	
18	Gr. Telaio	Gr. Chassis	Frame assembly	1	22.0491.01	
19	Spazzola	Brosse	Brush	1	40.0102.00	PP Ø 0.9, Std.
	Spazzola	Brosse	Brush	1	40.0002.00	PP Ø 0.7, Opt.
	Spazzola	Brosse	Brush	1	40.0302.00	PP Ø 1.2, Opt.
	Spazzola	Brosse	Brush	1	40.0202.00	Tynex Ø 1.2, Opt.
20	Trascinatore	Plateu	Plat holder	1	40.1007.00	Opt.
21	Gr. tergitore	Gr. seceuer	Squeegee assembly	1	22.0395.00	
22	Ruota	Roue	Wheel	1	28.0006.00	
23	Tubo ruota	Tuyau roue	Wheel tube	1	33.0024.00	
24	Vite	Vis	Screw	1	23.0219.00	
25	Dado	Ecrou	Nut	1	23.0041.00	
26	Rondella	Rondelle	Washer	4	2509012	
27	Set attacco tergitore	Support seceuer set	Squeegee support set	1	96.0056.00	
28	Dado	Ecrou	Nut	1	23.0019.00	
29	Gancio	Agrafe	Hook	1	27.0049.00	
30	Cavo	Creux	Wire	1	37.0022.00	
31	Molla	Ressort	Spring	1	31.0009.00	
32	Rondella	Rondelle	Washer	1	23.0083.00	
33	Dado	Ecrou	Nut	1	23.0104.00	
34	Dado	Ecrou	Nut	1	23.0027.00	
35	Rondella	Rondelle	Washer	2	23.0009.00	
36	Supporto	Support	Holder	1	25.0360.00	
37	Copripedale	Couvré pedale	Pedal cover	1	39.0012.00	
38	Vite	Vis	Screw	1	23.0091.00	

Std. = First equipment Opt. = Optional

TAV. N° FR30T-11



TAV. N° FR30T-11

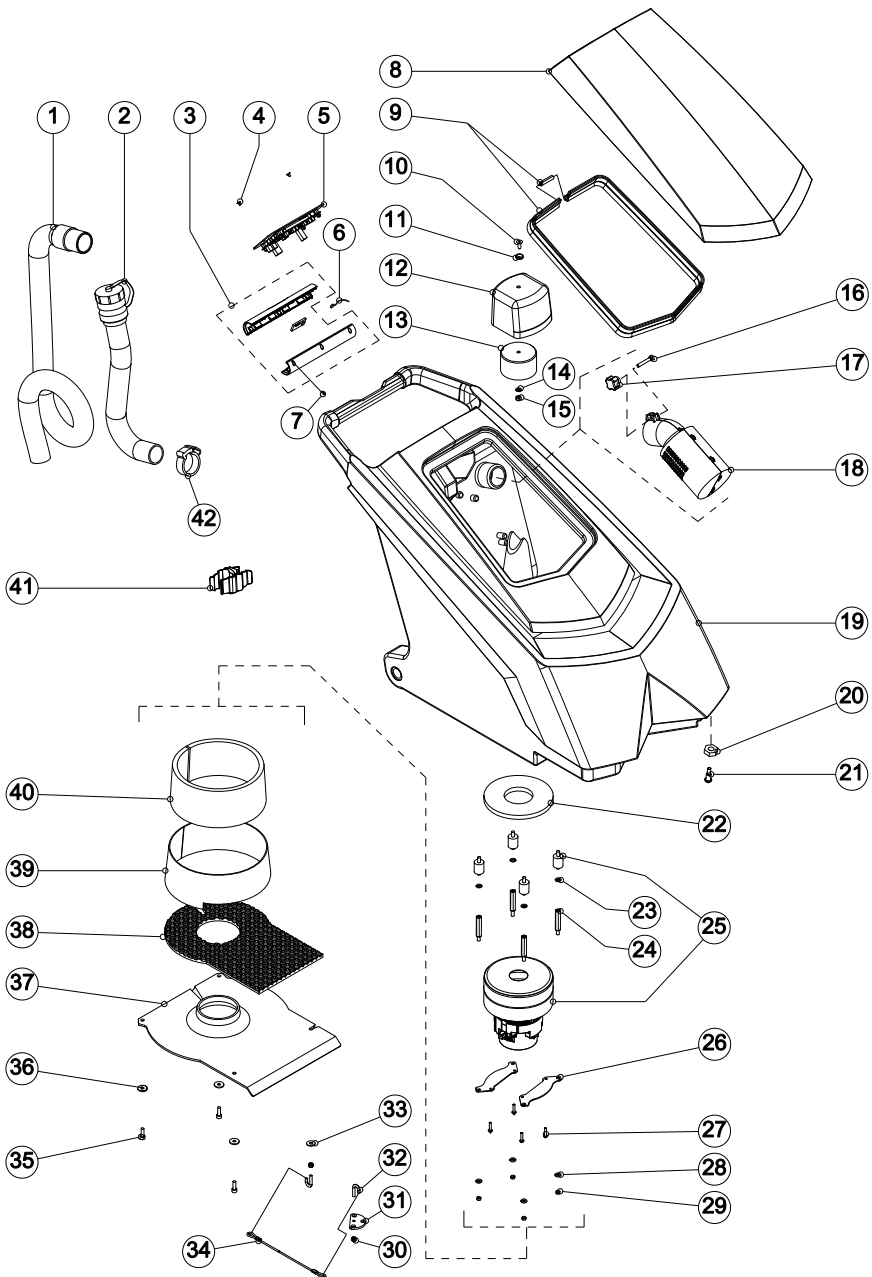
Single brush assembly	22.0294.01	24V DC Version
-----------------------	------------	----------------

POS.	DESCRIZIONE	DESCRIPTION	DESCRIPTION	Q.tà	COD.	NOTE
1	Motoriduttore	Moto réducteur	Gear motor	1	26.0005.00	●
2	Linguetta	Languette	Linguetta	1	27.0007.00	
3	Vite	Vis	Screw	4	23.0007.00	
4	Rondella	Rondelle	Washer	4	23.0008.00	
5	Rondella	Rondelle	Washer	4	23.0009.00	
6	Supporto SX	Support gauche	Left holder	1	25.0383.00	
7	Vite	Vis	Screw	1	23.0036.00	
8	Rondella	Rondelle	Washer	1	23.0028.00	
9	Distanziale	Entretoise	Spacer	1	33.0163.00	
10	Tampone	Tampon	Stopper	1	39.0107.00	
11	Dado	Ecrou	Nut	1	23.0019.00	
12	Rondella	Rondelle	Washer	1	23.0144.00	
13	Tubo	Tuyau	Hose	1	30.0022.00	
14	Fermatubo	Blocage tuyau	Hose blocking element	1	30.0019.00	
15	Rondella	Rondelle	Washer	6	23.0034.00	
16	Rondella	Rondelle	Washer	2	23.0035.00	
17	Vite	Vis	Screw	2	23.0092.00	
18	Set mozzo	Set moyeu	Hub set	1	22.0451.00	●
19	Seeger	Seeger	Seeger	1	27.0006.00	
20	Vite	Vis	Screw	7	23.0023.00	
21	Rondella	Rondelle	Washer	7	23.0004.00	
22	Rondella	Rondelle	Washer	7	23.0046.00	
23	Piatto spazzola	Disque brosse	Brush plate	1	25.0426.00	
24	Setola	Soies	Bristle	1	40.4002.00	●
25	Carter	Carter	Guard	1	24.0237.00	●
26	Distanziale	Entretoise	Spacer	2	33.0163.00	
27	Ruota	Roue	Wheel	2	28.0037.00	
28	Rondella	Rondelle	Washer	2	23.0028.00	
29	Vite	Vis	Screw	2	23.0119.00	
30	Supporto DX	Support droit	Right holder	1	25.0382.00	

TAV. N° FR30T-14

Tank assembly

22.0492.48 - Pag.1



TAV. N° FR30T-14

Tank assembly

22.0492.48 - Pag.1

POS.	DESCRIZIONE	DESCRIPTION	DESCRIPTION	Q. tà	COD.	NOTE
1	Tubo aspirazione	Tuyau d'aspiration	Vacuum hose	1	30.0069.00	•
2	Tubo scarico	Tuyau de drainage	Drain hose	1	30.0148.00	•
3	Set impugnatura	Set commande	Handle set	1	96.0047.00	•
4	Vite	Vis	Screw	2	23.0197.00	
5	Gruppo cruscotto	Gr. Tableau de bord	Dashboard assembly	1	22.0445.00	
6	Cablaggio maniglione	Câblage de commande	Handle wiring	1	34.0449.00	•
7	Vite	Vis	Screw	6	2508514	
8	Coperchio	Couvercie	Lid	1	24.0219.00	
9	Set guarnizione	Joint set	Gasket set	1	96.0004.00	•
10	Vite	Vis	Screw	1	23.0024.00	
11	Rondella	Rondelle	Washer	1	23.0051.00	
12	Copertura	Couverture	Covering	1	24.0233.00	
13	Filtro aspirazione	Filtre d'aspiration	Aspiration filter	1	43.0004.00	
14	Rondella	Rondelle	Washer	1	23.0046.00	
15	Dado	Ecrou	Nut	1	23.0044.00	
16	Vite	Vis	Screw	1	23.0079.00	
17	Volantino	Poignée de serrage	Wheel tightening	1	35.0027.00	
18	Filtro	Filtre	Filter	1	24.0227.00	•
19	Serbatoio	Cuve	Tank	1	24.0260.48	
20	Dado	Ecrou	Nut	1	2508737	
21	Perno	Charnière	Pin	1	33.0159.00	
22	Guarnizione	Joint	Gasket	1	16 - 318	
23	Rondella	Rondelle	Washer	4	23.0046.00	
24	Distanziale	Entretoise	Spacer	4	27.0102.00	
25	Set turbina	Turbine set	Turbine set	1	96.0016.00	•
26	Supporto	Support	Support	2	25.0387.00	
27	Vite	Vis	Screw	4	2508570	
28	Rondella	Rondelle	Washer	4	23.0004.00	
29	Dado	Ecrou	Nut	4	23.0019.00	
30	Dado	Ecrou	Nut	2	23.0019.00	
31	Piastra	Plaque	Plate	1	25.0399.00	
32	Gancio	Hook	Hook	2	27.0049.00	
33	Rondella	Rondelle	Washer	1	23.0017.00	
34	Cavo	Câble	Wire	1	37.0019.00	
35	Vite	Vis	Screw	3	23.0198.00	
36	Rondella	Rondelle	Washer	3	23.0017.00	
37	Carter	Carter	Cover	1	24.0218.00	•
38	Fonoassorbente	Insonorisant	Soudproofing	1	39.0124.00	•
39	Fonoassorbente	Insonorisant	Soudproofing	1	39.0123.00	•
40	Fonoassorbente	Insonorisant	Soudproofing	1	39.0136.00	•
41	Collare	Collier	Collar	1	22.0018.00	•
42	Fascetta	Collier de serrage	Clamp	1	30.0011.00	

