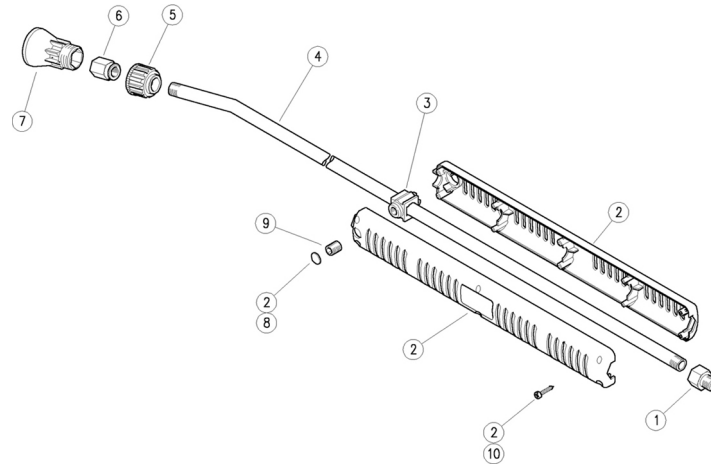



40.0535.00 S3 Lan.-Schal/griff 500mm vnzkt+Düs/halt
 40.0755.00 S3 Lan.-Schal/griff 700mm vnzkt+Düs/halt
 40.0955.00 S3 Lan.-Schal/griff 900mm vnzkt+Düs/halt
 40.1255.00 S3 Lan.-Schal/griff 1200mm vnzkt+Düs/halt

40.1555.00 S3 Lan.-Schal/griff 1500mm vnzkt+Düs/halt
 40.1755.00 S3 Lan.-Schal/griff 1700mm vnzkt+Düs/halt
 40.2055.00 S3 Lan.-Schal/griff 2000mm vnzkt+Düs/halt



Pos.	Bestell-Nr.	Beschreibung	Meng	K1	K2	K3	K4	
1	40.5008.31	Reduzier., Mess. Gk 1/4 AG-G1/4IG	1					10
2	40.0308.24	Kast.-Kit -S3,schwz+Schraub.+Lanz.Stöps.	1 - 2					1
3	40.0304.84	Rohrschelle, K/stoff.	1 - 2					25
4	40.5054.66	Rohr, gebogen 2xG1/4 AG 500mm vnzkt. (1)	1					5
4	40.5701.66	Rohr, gebogen 2xG1/4 AG 700mm vnzkt. (2)	1					5
4	40.5901.66	Rohr, gebogen 2xG1/4 AG 900mm vnzkt. (3)	1					1
4	40.6201.66	Rohr, gebogen 2xG1/4 AG 1200mm vnzkt. (4)	1					1
4	40.6501.66	Rohr, gebogen 2xG1/4 AG 1500mm vnzkt. (5)	1					5
4	40.6701.66	Rohr, gebogen 2xG1/4 AG 1700mm vnzkt. (6)	1					3

Pos.	Bestell-Nr.	Beschreibung	Meng	K1	K2	K3	K4	
4	40.7001.66	Rohr, gebogen 2xG1/4 AG 2000mm vnzkt. (7)	1					1
5	40.0003.84	Ringmutter, 24TpN3 PA schwarz	1					10
6	40.0007.61	Düsenhalter, G1/4IG-1/4IG Npt vnzkt.	1					10
6	40.0009.61	Düsenhalter, G1/4IG-1/8IG Npt vnzkt. **	1					10
7	40.0004.85	Düsenschutz, TPEs schwarz	1					10
8	40.0303.84	Lanzen-Stöpsel, PA schwarz	1 - 2					10
9	16.2230.00	Gewindestift, DIN916 M10x8 mm vnzkt.	1 - 2					10
10	16.3077.00	S/schneid.Schraube, DIN7981 3,5x18 mm	6 - 12					10

** Auf Anfrage

(1) 40.0535.00 (2) 40.0755.00 (3) 40.0955.00 (4) 40.1255.00 (5) 40.1555.00 (6) 40.1755.00 (7) 40.2055.00