

FUJII 除雪機

**SH913MRA2,SH913MR2
SH913MR2-S,SH913ML2-S**

2012.10

パーツリスト

フジイコーポレーション株式会社

部品表ご使用について

1. この部品表はSH913MRA2, SH913MR2, SH913MR2-S, SH913ML2-S型の部品が記載されております。

| 型式名 | SH913MRA2 | SH913MR2 | SH913MR2-S | SH913ML2-S |
|------|-----------|----------|------------|------------|
| 適用号機 | 000101～ | 000101～ | 000101～ | 000101～ |

2. 部品注文の際は必ず下記の要領をお願いします。

| | 見出番号 | 部品番号 | 部 品 名 | 数 量 |
|-----------|------|---------|--------------|-----|
| SH913MRA2 | 1-1 | 009099A | SHOOTER COMP | 1 |

3. 補修部品は必ずフジ純正部品をご使用ください。
市販品、その他の類似品を使用しますと性能低下、早期破損の原因になります。
4. 部品の価格は材料費及び加工費の値上がり、及び設計変更等により変更する場合がありますので、あらかじめご諒承ください。
5. ご注文の部品は原則として誤送以外の返品は受入れ致しかねます。
6. 需要期には注文が殺到致しますので、早めに部品の準備をお願いします。
7. この製品の補修用部品の供給年限（期間）は、製造打ち切り後9年といたします。
ただし、供給年限内であっても特殊部品につきましては、納期などについてご相談させていただきます。

GENERAL INFORMATION

1. This parts list covers parts for SH913MRA2, SH913MR2, SH913MR2-S, SH913ML2-S

| Model | SH913MRA2 | SH913MR2 | SH913MR2-S | SH913ML2-S |
|-------------|-----------|----------|------------|------------|
| Application | 000101～ | 000101～ | 000101～ | 000101～ |

2. Please place your order in the following manner.

| | Key No. | Parts No. | Parts Name. | Quantity |
|-----------|---------|-----------|--------------|----------|
| SH913MRA2 | 1-1 | 009099A | SHOOTER COMP | 1 |

3. Use "FUJII GENUINE PARTS" exclusively for servicing.
Other products, although they may appear similar, may result in performance and/or shorter service life.
4. This parts list or price of the parts is subject to change without prior notification due to higher cost in materials, processing, and to design changes.
5. As a rule, the parts you order can not be returned unless wrong parts are sent due to our mistakes.
6. We have a hard time handling order for parts during busy season.
Please allow us enough time to handle your orders during these season.
7. We stock spare and repair parts for 9 years after manufacturing of the model ends.
However, please inquire at us for delivery time and prices even after that.

このパーツリストは、下記型式の純正部品が記載されています

| 記号 | 型 式 | 適 用 号 機 | 搭載エンジン |
|----|------------|---------|-------------|
| A | SH913MRA2 | 000101～ | GB400LE-801 |
| B | SH913MR2 | 000101～ | GB400LE-801 |
| | | | |
| D | SH913MR2-S | 000101～ | GB400LE-801 |
| E | SH913ML2-S | 000101～ | GB400LE-801 |

このパーツリストには、つぎの記号、略語、標示を使用しています

記号（部品変更による新部品と旧部品との互換性の表示は次の通りです）

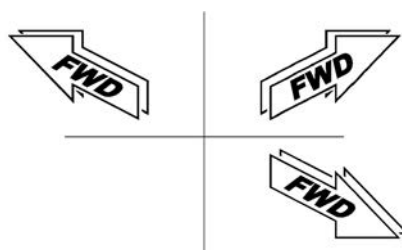
| 表示記号 | |
|--------------|---|
| * | 部品供給不可（部品番号欄にこのマークのあるものは供給いたしません） |
| 旧部品 A 新部品 | 新旧共に互換性あり（新旧部品は新旧製品のいずれにも取付け出来ます） |
| 旧部品 B 新部品 | 新部品のみ互換性あり（新部品は新旧製品のいずれにも取付け出来ますが、旧部品は新製品に取付ける事は出来ません） |
| 旧部品 D 新部品 | 新旧部品の互換性なし（新部品は新製品、旧部品は旧製品にのみ取付け出来ます） |
| 追加・廃止 | 互換性欄に追・廃と表示し、適用号機欄に号機を記入 |
| ○ | 旧部品は在庫に限り供給、以降新部品を供給（○マークを部品番号欄に、旧部品番号を備考欄に表示） 機械番号：～XXXXXX……………号機まで XXXXXX～……………号機から |

略語

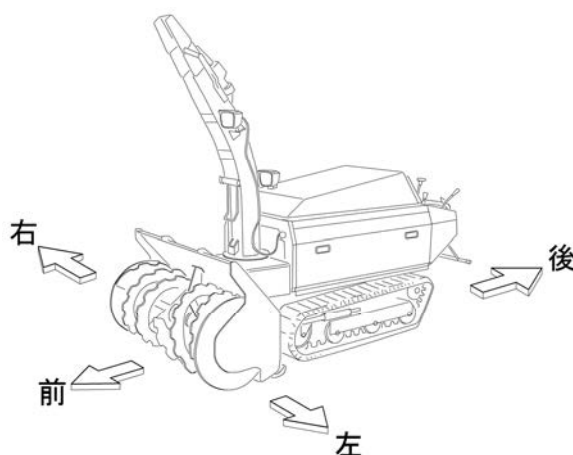
| | | | | | | | |
|-----|---------|------|---------|-----|--------|---|----|
| ALL | 全仕様共通 | U.S | アンダーサイズ | STD | スタンダード | l | 長さ |
| C | 選択 | ASSY | アセンブリ | L.H | レフト | t | 厚さ |
| A/R | 所要 | Fr | フロント | R.H | ライト | d | 直径 |
| O.S | オーバーサイズ | Re | リア | OP | オプション | | |

標示

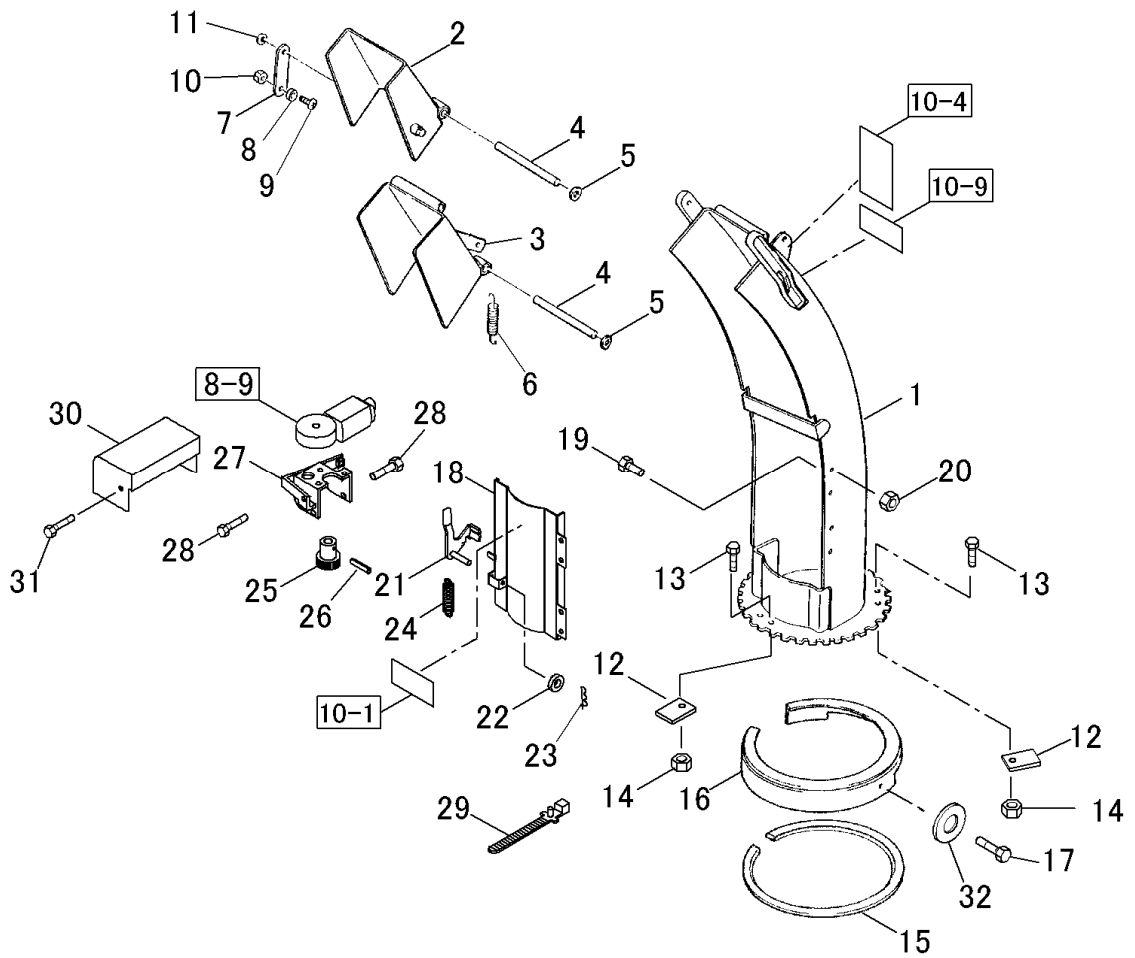
このパーツリストでは、各図の右上を車輻前方方向としてあります。
前方方向が異なる図についてのみ下に示す前方方向矢印で前方を示してあります。
但し、ユニット部品の分解図については見やすい方向で図示してあり、前方方向は示してありません。



このパーツリストで示す「前」「後」「左」「右」は次のように決めてあります

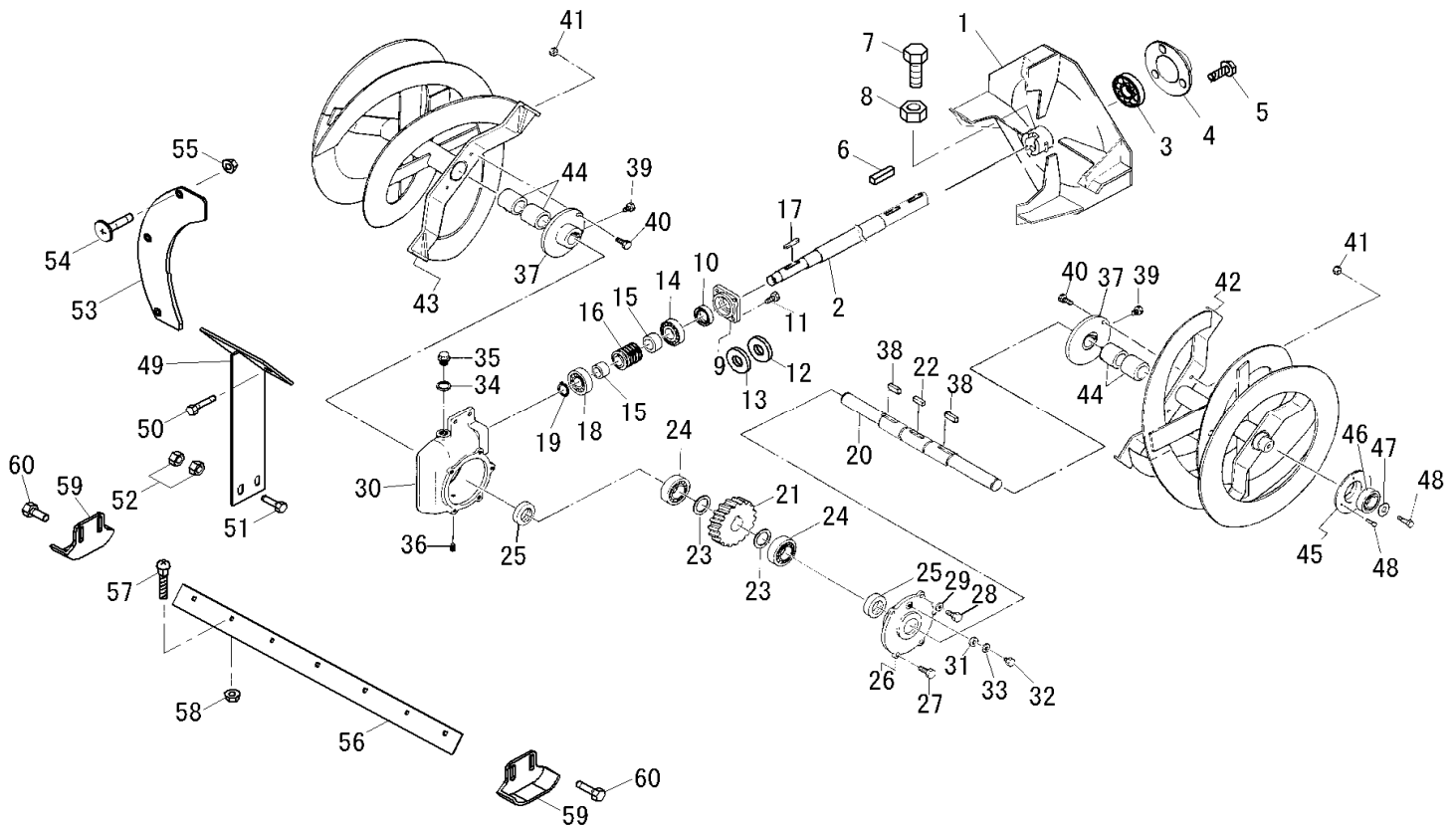


No. 1 シュータ部 SHOOTER SECTION



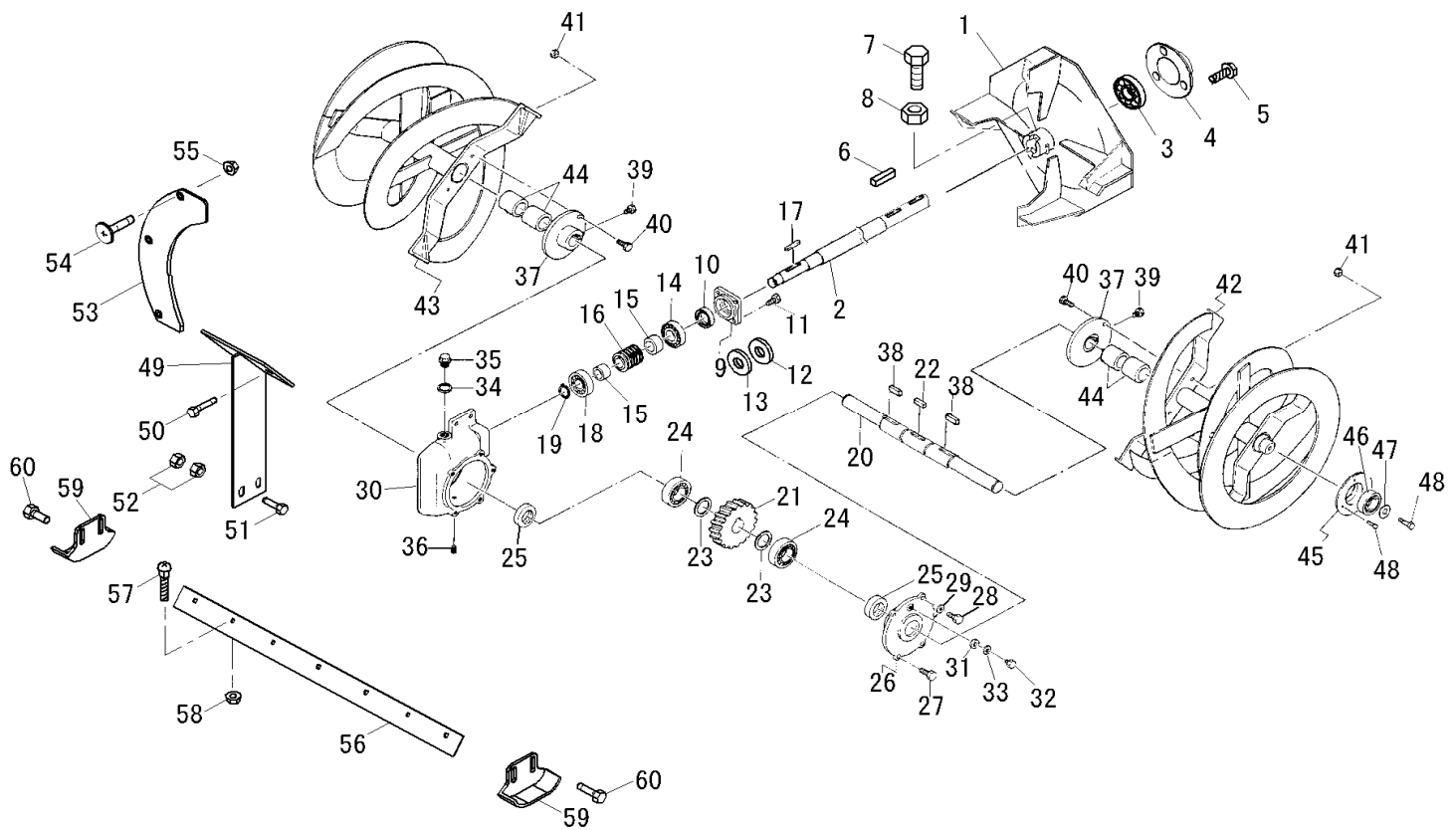
| 見出 番号 Key No | 品目番号 Item No | 品目名称 Item name | 台当個数 Q'ty | | | | 互換性 R/P | 適用号機 Application | 規格 Standard | 備考 Remarks |
|--------------------|-----------------|--------------------------|--------------|--|--|--|------------|---------------------|----------------|---------------|
| | | | ALL | | | | | | | |
| 1 | 011038C | GUIDE COMP SNOWDISCHARGE | 1 | | | | | | シュータCOMP | |
| 2 | 011169B | シュータフレクタ A COMP | 1 | | | | | | | |
| 3 | 011170B | シュータフレクタ B COMP | 1 | | | | | | | |
| 4 | 0060530 | ROD/6/157 | 2 | | | | | | | |
| 5 | 3103-610-006-0 | プッシュナット6 ジクヨウ | 2 | | | | | | | |
| 6 | 0061110 | SPRING/HE94 | 1 | | | | | | | |
| 7 | 0111060 | レンケツアーム | 2 | | | | | | | |
| 8 | 8718-03-07-0 | カラー | 2 | | | | | | | |
| 9 | V19826-08020 | トラスコネジ/M08X20 | 2 | | | | | | | |
| 10 | V39026-00080 | フランジナット/M8 | 2 | | | | | M8 | | |
| 11 | V33020-00080 | プッシュナットジク/08 | 2 | | | | | | | |
| 12 | 0111080 | ストップ | 2 | | | | | | | |
| 13 | VK710-0106-020 | フランジボルト 7T/M6X20 | 2 | | | | | M6X20 7T | | |
| 14 | V39026-00060 | フランジナット/M06 | 2 | | | | | M6 | | |
| 15 | 0111090 | ボウシプレート | 1 | | | | | | | |
| 16 | 011030B | COVER COMP/GUARD | 1 | | | | | | | |
| 17 | VK710-0108-016 | フランジボルト 7T/M8X16 | 3 | | | | | M8X16 7T | | |
| 18 | 0111100 | シュータガードCOMP | 1 | | | | | | | |
| 19 | VK710-0106-010 | フランジボルト 7T/M6X10 | 4 | | | | | M6X10 7T | | |
| 20 | V39026-00060 | フランジナット/M6 | 4 | | | | | M6 | | |
| 21 | 0110390 | HOOK COMP | 1 | | | | | | | |
| 22 | V41316-00080 | ヒラサガネ/M8 | 2 | | | | | M8 | | |
| 23 | V50016-20015 | ワシントン/M02X15 | 2 | | | | | | | |
| 24 | 0111110 | スプリング | 1 | | | | | | | |
| 25 | 0111120 | ヒラハグールマ | 1 | | | | | | | |
| 26 | V58010-04018 | スプリングピン/M4X018 | 1 | | | | | | | |
| 27 | 011025A | BASE COMP/MOTOR | 1 | | | | | | | |
| 28 | VK710-0108-020 | フランジボルト 7T/M8X20 | 2 | | | | | M8X20 7T | | |
| 29 | 0093570 | バンド | 1 | | | | | | | |
| 30 | 0110340 | COVER/MOTOR | 1 | | | | | | | |
| 31 | VK710-0106-010 | フランジボルト 7T/M6X10 | 3 | | | | | M6X10 7T | | |
| 32 | 0202150 | WASHER/8. 5X25X2. 3 | 3 | | | | | | | |

No. 2 オガ部(1) AUGER MISSION CASE & VANE



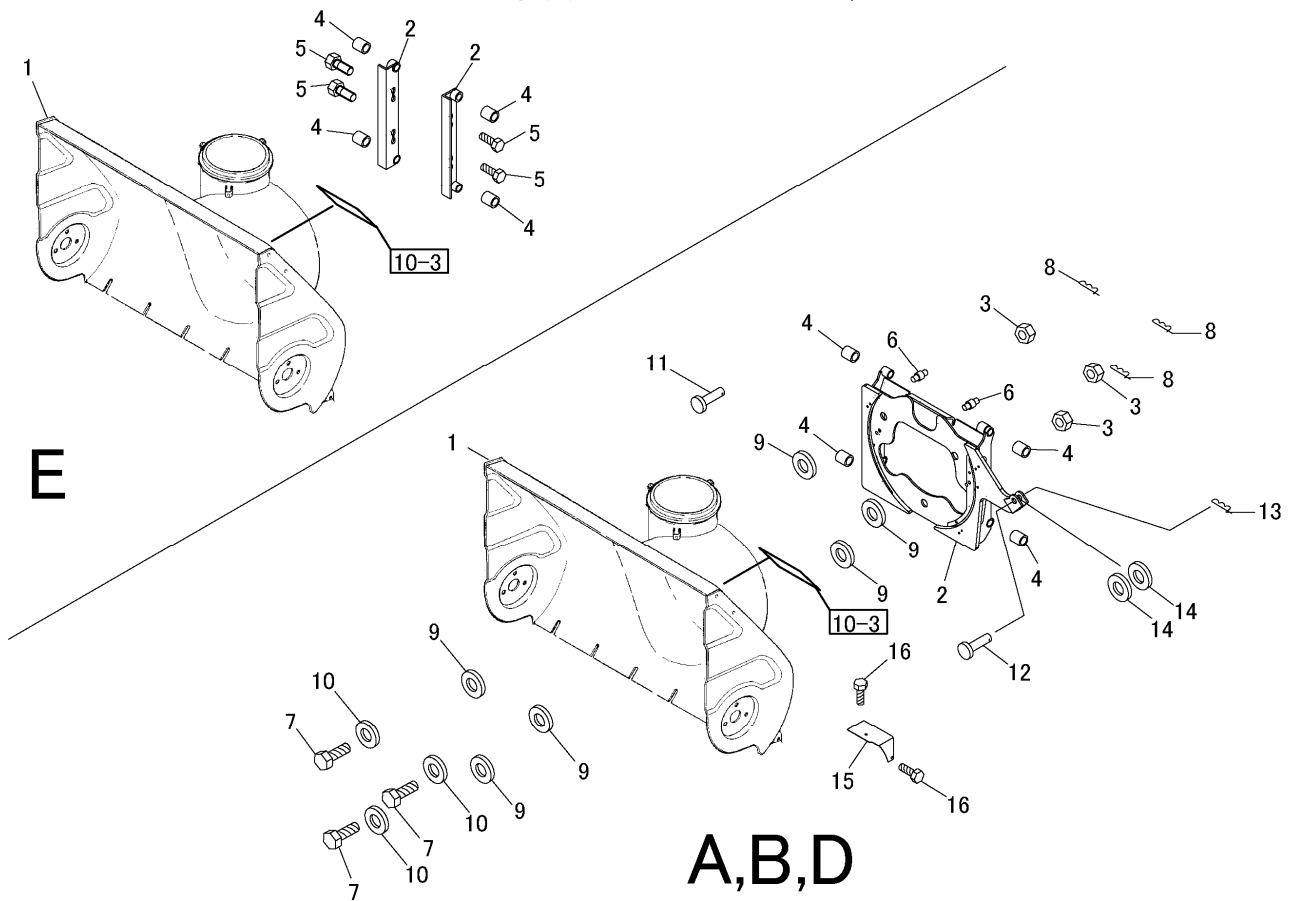
| 見出 番号 Key No | 品目番号 Item No | 品目名称 Item name | 台当個数 Q'ty | | | | 互換性 R/P | 適用号機 Application | 規格 Standard | 備考 Remarks |
|--------------------|-----------------|----------------------|--------------|--|--|--|------------|---------------------|----------------|---------------|
| | | | ALL | | | | | | | |
| 1 | 011299B | VANE COMP/IMPELLER | 1 | | | | | | ブローハネCOMP | |
| 2 | 0112980 | SHAFT/IMPELLER | 1 | | | | | | ブローシク | |
| 3 | V60015-06205 | R. B. B/6205LLU | 1 | | | | | | | |
| 4 | 0113170 | ハウジング | 1 | | | | | | | |
| 5 | VK710-0108-020 | フランジボルト 7T/M8X20 | 3 | | | | | M8X20 7T | | |
| 6 | 0111710 | キー/ 7X7X30 | 1 | | | | | | | |
| 7 | V20036-08020 | ロッカボルト 7T/M8X20 | 1 | | | | | M8X20 7T | | |
| 8 | V30026-00080 | ロッカナット/M8 | 1 | | | | | M8 | | |
| 9 | 0112490 | METAL/REAR | 1 | | | | | | | |
| 10 | V7441-284508 | オイルシール/TC28458 | 1 | | | | | | | |
| 11 | V26036-08020 | コックボルトメック 7T/M8X20 | 4 | | | | | M8X20 7T | | |
| 12 | 011114A | WASHER/45/28. 2/1. 0 | 1 | | | | | | | |
| 13 | 0111150 | ワッシャー-B | 1 | | | | | | | |
| 14 | V60019-07205 | R. B. B/7205B | 1 | | | | | | | |
| 15 | 0110280 | COLLAR/22/32/17 | 2 | | | | | | | |
| 16 | 0110950 | WORM/R | 1 | | | | | | | |
| 17 | 0111160 | クランク-リキ-5X5X30 | 1 | | | | | | | |
| 18 | V60011-06304 | R. B. B/6304 | 1 | | | | | | | |
| 19 | V70416-00200 | チャタメジク/S-20 | 1 | | | | | | | |
| 20 | 006088A | SHAFT/COLLECTOR | 1 | | | | | | オガシク | |
| 21 | 0110960 | WHEEL/R | 1 | | | | | | | |
| 22 | 0111170 | キー/10X8X25 | 1 | | | | | | | |
| 23 | 0111180 | φ40 テースタンプレート | 2 | | | | | | | |
| 24 | V60011-06206 | R. B. B/6206 | 2 | | | | | | | |
| 25 | V7441-305011 | オイルシール/TC305011 | 2 | | | | | | | |
| 26 | 006046A | METAL/SIDE/R | 1 | | | | | | | |
| 27 | V26036-08025 | コックボルトメック 7T/M8X25 | 4 | | | | | M8X25 7Tメック | | |
| 28 | V26036-08016 | コックボルトメック 7T/M8X16 | 1 | | | | | M8X16 7Tメック | | |
| 29 | V40126-00080 | SW/M8 | 1 | | | | | M8 | | |
| 30 | 011248C | CASE/MISSION | 1 | | | | | | オガミッションケース | |
| 31 | 0111190 | エリョウパッキン ハイユセン | 1 | | | | | | | |
| 32 | V20026-06010 | ロッカボルト/M6X10 | 1 | | | | | M6X10 | | |
| 33 | V41316-00060 | ヒラサガネ/M6 | 1 | | | | | M6 | | |
| 34 | 0111200 | ハイユセンパッキン | 1 | | | | | | | |
| 35 | 0111210 | プラグ PF3/8 | 1 | | | | | | | |

No. 2 オーク部(1) AUGER MISSION CASE & VANE



| 見出 番号 Key No | 品目番号 Item No | 品目名称 Item name | 台当個数 Q'ty | | | | 互換性 R/P | 適用号機 Application | 規格 Standard | 備考 Remarks |
|--------------------|-----------------|------------------------|--------------|--|--|--|------------|---------------------|----------------|---------------|
| | | | ALL | | | | | | | |
| 36 | V78000-00038 | 4カクアタマツキテーパードラッグ/PT3/8 | 1 | | | | | | | |
| 37 | 006032B | FLANGE/COLLECTOR | 2 | | | | | | | |
| 38 | 0111220 | キー/10X8X32 カタマル | 2 | | | | | | | |
| 39 | V20036-08020 | ロツカクホルト 7T/M8X20 | 2 | | | | | M8X20 7T | | |
| 40 | V20026-08030 | ロツカクホルト/M8X30 | 2 | | | | | M8X30 | | |
| 41 | V31026-00080 | ユガタスフリングナット/M08 | 2 | | | | | M8 | | |
| 42 | 011123C | オークヨクヒタリCOMP | 1 | | | | | | | |
| 43 | 011124C | オークヨクミキCOMP | 1 | | | | | | | |
| 44 | V9600-263000 | ドライブツシュ/BM2630FB | 4 | | | | | | | |
| 45 | 0113180 | ハウジング | 2 | | | | | | | |
| 46 | V60015-06205 | R. B. B/6205LLU | 2 | | | | | | | |
| 47 | 0111260 | カウンタースリットメサガネ | 2 | | | | | | | |
| 48 | VK710-0108-016 | フランジホルト 7T/M8X16 | 8 | | | | | M8X16 7T | | |
| 49 | 006017A | BRACKET COMP/MISSION | 1 | | | | | | | |
| 50 | VK710-0108-016 | フランジホルト 7T/M8X16 | 2 | | | | | M8X16 7T | | |
| 51 | VK710-0108-030 | フランジホルト 7T/M8X30 | 2 | | | | | M8X30 7T | | |
| 52 | V39026-00080 | フランジナット/M8 | 4 | | | | | M8 | | |
| 53 | 0111020 | VISOR | 1 | | | | | | シヤハイバン | |
| 54 | V11210-08016 | サリュネシ/M08X16 | 3 | | | | | | | |
| 55 | V39026-00080 | フランジナット/M8 | 3 | | | | | M8 | | |
| 56 | 011127A | BLADE/900 | 1 | | | | | | ブレードバン | |
| 57 | V24020-08020 | カクネマルアタマホルト/M8X20 | 7 | | | | | M8X20 | | |
| 58 | V39026-00080 | フランジナット/M8 | 7 | | | | | M8 | | |
| 59 | 0112620 | SLEIGH | 2 | | | | | | ソリ | |
| 60 | VK710-0108-020 | フランジホルト 7T/M8X20 | 4 | | | | | M8X20 7T | | |

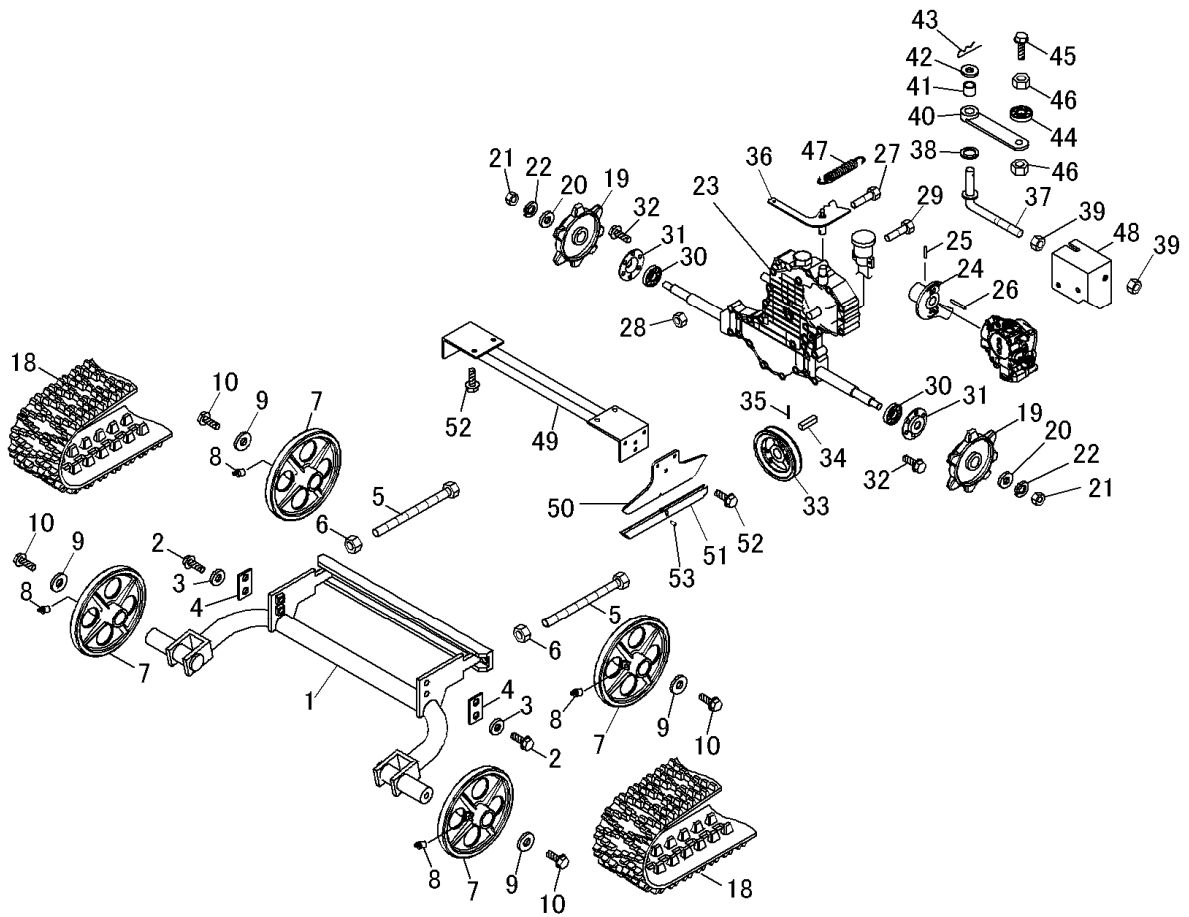
No. 3 オ-ガ部(2) HOUSING COMP/COLLECTOR



| | |
|---|------------|
| A | SH913MRA2 |
| B | SH913MR2 |
| D | SH913MR2-S |
| E | SH913ML2-S |

| 見出番号 Key No | 品目番号 Item No | 品目名称 Item name | 台当個数 Q'ty | | | | | 互換性 R/P | 適用号機 Application | 規格 Standard | 備考 Remarks |
|----------------|-----------------|-----------------------------|--------------|---|---|---|--|------------|---------------------|----------------|---------------|
| | | | A | B | D | E | | | | | |
| 1 | 011301A | HOUSING COMP/COLLECTOR/900R | 1 | 1 | 1 | | | | | | |
| 1 | 011195C | HOUSING COMP/COLLECTOR/900L | | | | 1 | | | | | |
| 2 | 011098B | BASE COMP/ROLLING | 1 | 1 | 1 | | | | | | |
| 2 | 0113000 | BASE COMP/LIFT | | | | 2 | | | | | |
| 3 | V38026-00200 | Uナット M20 | 3 | 3 | 3 | | | M20 | | | |
| 4 | V96101-41222 | ドライブパツキブシ/BM1412F22FB | 4 | 4 | 4 | | | | | | |
| 4 | V9610-141222 | ドライブパツキブシ/BM1412F22FB | | | | 4 | | | | | |
| 5 | VK710-0110-020 | フランジボルト 7T/M10X20 | | | | 4 | | M10X20 7T | | | |
| 6 | V7710B-00060 | グリスニップル/Bカク M6 P1.0 | 2 | 2 | 2 | | | | | | |
| 7 | 0110900 | BOLT/ROLLING | 3 | 3 | 3 | | | | | | |
| 8 | V53016-00200 | マツパヒン/30E 20 | 3 | 3 | 3 | | | 呼び20 | | | |
| 9 | 0110910 | SLIDER/UPE100 | 6 | 6 | 6 | | | | | | |
| 10 | 0110970 | WASHER/5X20X55 | 3 | 3 | 3 | | | | | | |
| 11 | 0112520 | PIN/J5122-51440 | 1 | 1 | 1 | | | | | | |
| 12 | 0112510 | PIN/J5122-51450 | 1 | 1 | 1 | | | | | | |
| 13 | V50016-03020 | ワリヒン/3X20 | 2 | 2 | 2 | | | | | | |
| 14 | V41316-00140 | ザガネM14 | 2 | 2 | 2 | | | M14 | | | |
| 15 | 0110930 | COVER/SENSOR | 1 | 1 | | | | | | 傾斜センサカバー | |
| 16 | VK710-0106-012 | フランジボルト/M6x12 | 2 | 2 | | | | M6X12 | | | |

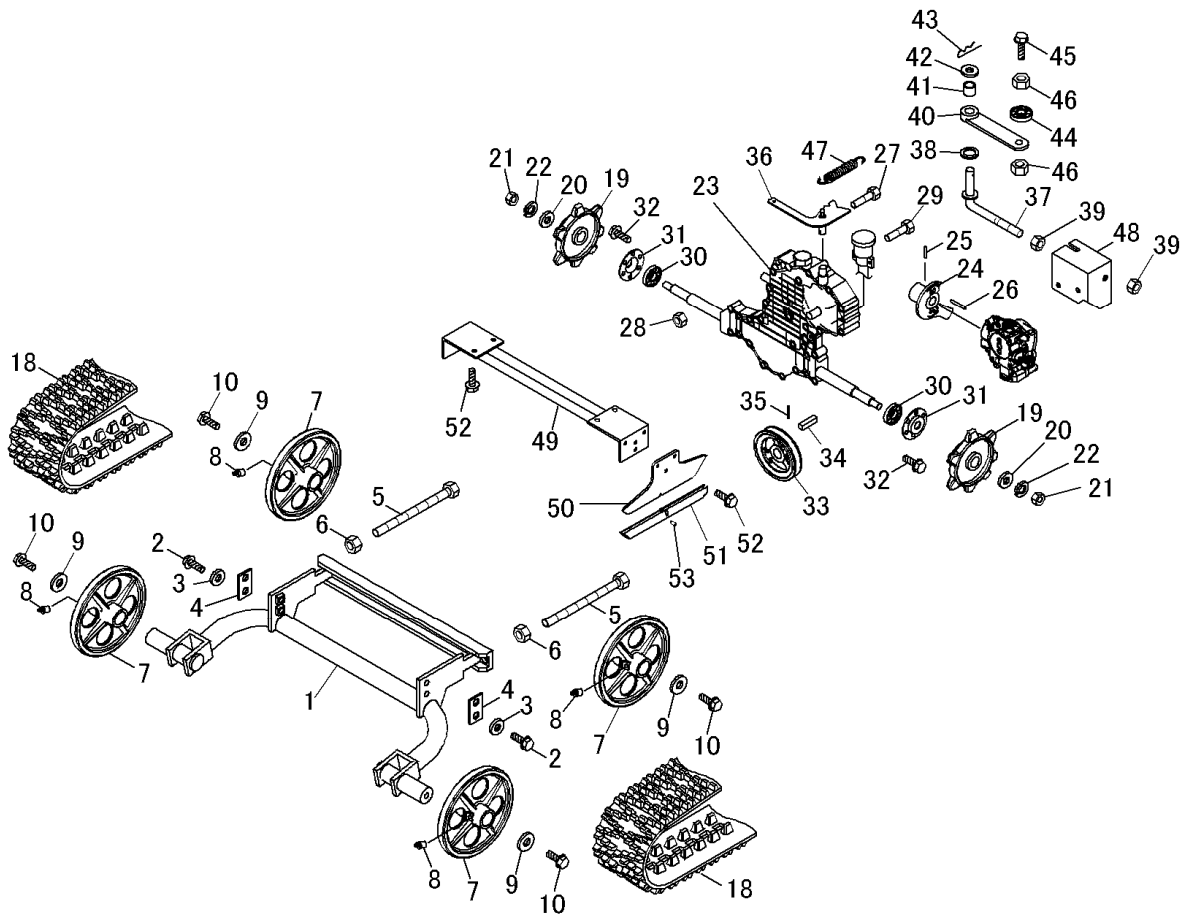
No.4 走行部(1)



| | |
|---|------------|
| A | SH913MRA2 |
| B | SH913MR2 |
| D | SH913MR2-S |
| E | SH913ML2-S |

| 見出番号 Key No | 品目番号 Item No | 品目名称 Item name | 台当個数 Q'ty | | | | | 互換性 R/P | 適用号機 Application | 規格 Standard | 備考 Remarks |
|----------------|----------------------|-----------------------|--------------|---|---|---|--|------------|---------------------|----------------|---------------|
| | | | A | B | D | E | | | | | |
| 1 | 011024E | BASE COMP/IDLER | 1 | 1 | 1 | 1 | | | | | |
| 2 | VK710-0110-020 | フランジボルト 7T/M10X20 | 4 | 4 | 4 | 4 | | | M10X20 7T | | |
| 3 | V41316-00100 | ヒザガネ/M10 | 4 | 4 | 4 | 4 | | | M10 | | |
| 4 | 0112180 | PLATE/LOCK | 2 | 2 | 2 | 2 | | | | | |
| 5 | V20026-10110 | ロッカボルト/M10X110 ゼン | 2 | 2 | 2 | 2 | | | M10X110 全 | | |
| 6 | V39026-00100 | フランジナット/M10 | 2 | 2 | 2 | 2 | | | M10 | | |
| 7 | 0111590 | ユイトウリン | 4 | 4 | 4 | 4 | | | | | |
| 8 | V7710B-00060 | グリスニップル/Bガタ M6 | 4 | 4 | 4 | 4 | | | | | |
| 9 | 0111600 | トラックローザガネB | 4 | 4 | 4 | 4 | | | | | |
| 10 | VK710-0110-020 | フランジボルト 7T/M10X20 | 4 | 4 | 4 | 4 | | | M10X20 7T | | |
| 18 | 0110750 | CRAWLER/200X27X72 | 2 | 2 | 2 | 2 | | | | | |
| 19 | 011068A | SPROCKET/7T | 2 | 2 | 2 | 2 | | | | | |
| 20 | V-FW-1504060 | ワッシャー-/15.0X40X6.0 | 2 | 2 | 2 | 2 | | | | | |
| 21 | V30126-00140 | ユガワロッカナット/M14 | 2 | 2 | 2 | 2 | | | M14 | | |
| 22 | V40126-00140 | SW/M14 | 2 | 2 | 2 | 2 | | | M14 | | |
| 23 | 0110730 | TRANSMISSION SBF-8HNB | | 1 | 1 | 1 | | | | | |
| 23 | 0112420 | TRANSMISSION SBF-8HNV | 1 | | | | | | | | |
| 24 | 0112430 | KNOB COMP/VALVE | 1 | | | | | | | | |
| 25 | V58010-04020 | スプリングピン/4X20 | 1 | | | | | | | | |
| 26 | V58010-05025 | スプリングピン/5X25 | 1 | | | | | | | | |
| 27 | VK710-0108-075 | フランジボルト 7T/M8X75 | 4 | 4 | 4 | 4 | | | M8X75 7T | ミッション固定用 | |
| 28 | V39026-00080 | フランジナット/M8 | 4 | 4 | 4 | 4 | | | M8 | ミッション固定用 | |
| 29 | VK710-0108-020 | フランジボルト 7T/M8X20 | 2 | 2 | 2 | 2 | | | M8X20 7T | | |
| 30 | V60015-06304 | R.B./6304LLU | 2 | 2 | 2 | 2 | | | | | |
| 31 | 0113170 | ハウジング | 2 | 2 | 2 | 2 | | | | | |
| 32 | V K 710 - 0108 - 020 | フランジボルト 7T/M8X20 | 6 | 6 | 6 | 6 | | | M8X20 7T | | |
| 33 | 0110490 | PULLEY/V1/A99 | 1 | 1 | 1 | 1 | | | | | |
| 34 | 0111720 | キー/ 5X5X20 リョウマ | 1 | 1 | 1 | 1 | | | | | |

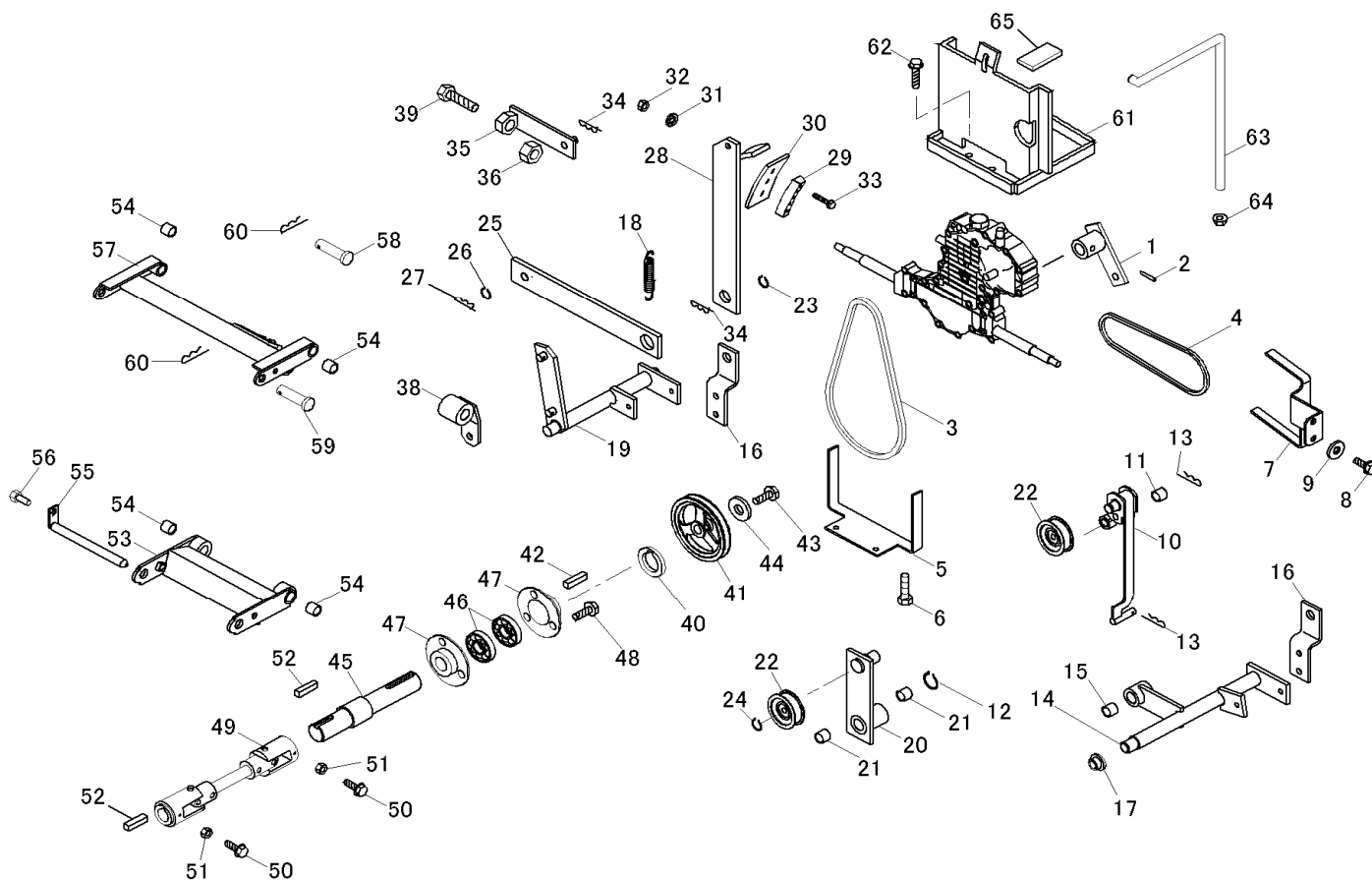
No.4 走行部(1)



| | |
|---|------------|
| A | SH913MRA2 |
| B | SH913MR2 |
| D | SH913MR2-S |
| E | SH913ML2-S |

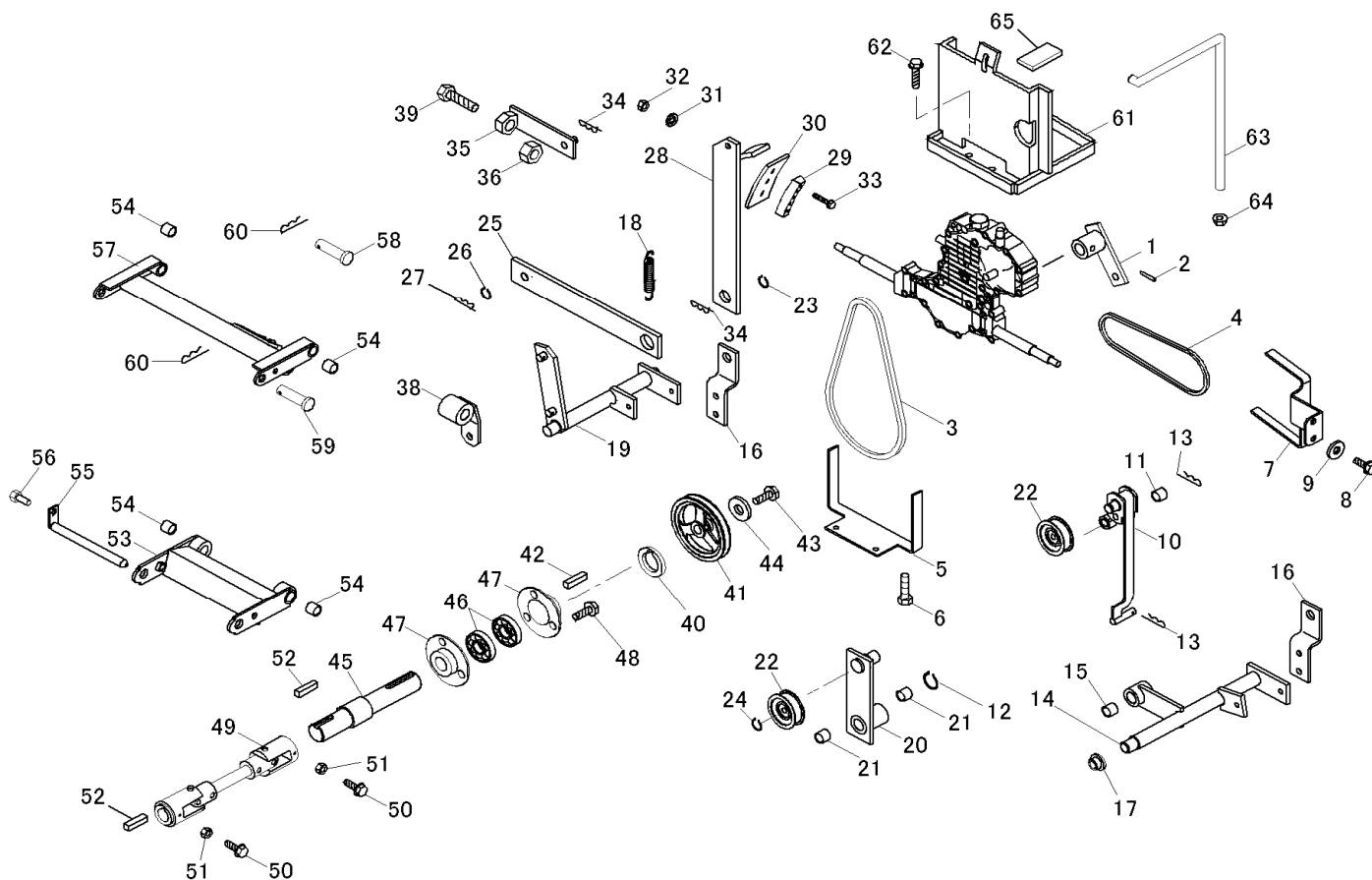
| 見出番号 Key No | 品目番号 Item No | 品目名称 Item name | 台当個数 Q'ty | | | | | 互換性 R/P | 適用号機 Application | 規格 Standard | 備考 Remarks |
|----------------|-----------------|---------------------|--------------|----|----|----|--|------------|---------------------|----------------|---------------|
| | | | A | B | D | E | | | | | |
| 35 | V20036-06012 | ロッカホルト 7T/M6X12 | 1 | 1 | 1 | 1 | | | M6X12 7T | | |
| 36 | 011086A | ARM COMP/RETURN | 1 | 1 | 1 | 1 | | | | | |
| 37 | 011087A | ROD COMP/L/10X47X90 | 1 | 1 | 1 | 1 | | | | | |
| 38 | V41316-00100 | ヒラサガネ/M10 | 1 | 1 | 1 | 1 | | | M10 | | |
| 39 | V39026-00100 | フランジナット/M10 | 2 | 2 | 2 | 2 | | | M10 | | |
| 40 | 0110880 | ARM COMP/PUSH | 1 | 1 | 1 | 1 | | | | | |
| 41 | V9600-101000 | ドライブッシュ/BM1010FB | 1 | 1 | 1 | 1 | | | | | |
| 42 | V41316-00100 | ヒラサガネ/M10 | 4 | 4 | 4 | 4 | | | M10 | | |
| 43 | V53116-00100 | スライドメスナットピン/ヨビ 10 | 1 | 1 | 1 | 1 | | | | | |
| 44 | V60015-06000 | R. B. B/6000LLU | 1 | 1 | 1 | 1 | | | | | |
| 45 | VK710-0110-050 | フランジホルト 7T/M10X50 | 1 | 1 | 1 | 1 | | | M10X50 7T | | |
| 46 | V39026-00100 | フランジナット/M10 | 2 | 2 | 2 | 2 | | | M10 | | |
| 47 | 0092180 | SPRING/HE82 | 1 | 1 | 1 | 1 | | | | | |
| 48 | 011089B | BASE COMP/ARM | 1 | 1 | 1 | 1 | | | | | |
| 49 | 011307A | BASE COMP/SCRAPER | 1 | 1 | 1 | 1 | | | | | |
| 50 | 0113050 | SCRAPER | 2 | 2 | 2 | 2 | | | | | |
| 51 | 0113060 | SLIDER | 2 | 2 | 2 | 2 | | | | | |
| 52 | VK710-0110-020 | フランジホルト 7T/M10X20 | 10 | 10 | 10 | 10 | | | M10X20 7T | | |
| 53 | 0113080 | PIN/SCRAPER | 2 | 2 | 2 | 2 | | | | | |

No. 5 走行部 (2)



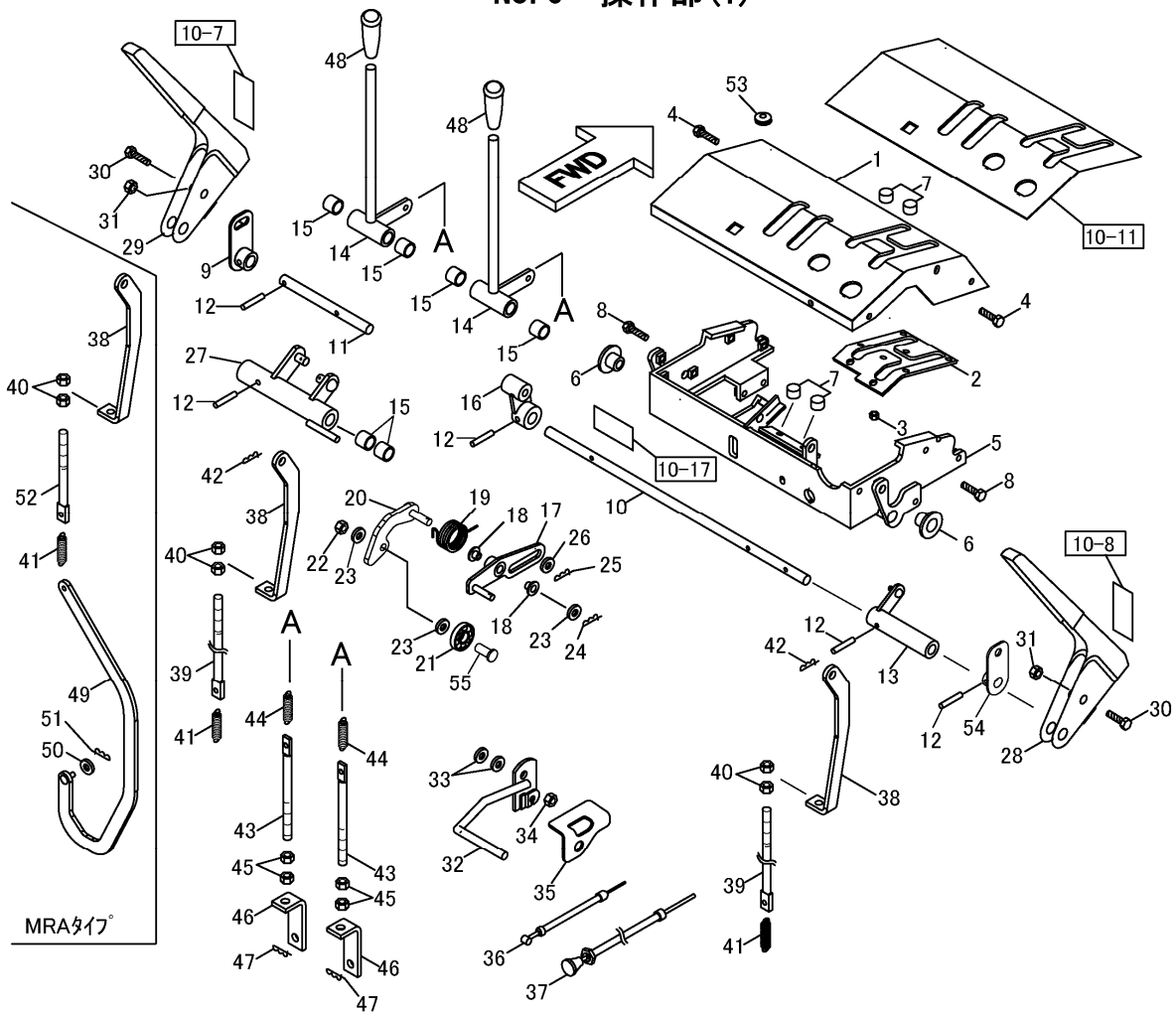
| 見出番号 Key No | 品目番号 Item No | 品目名称 Item name | 台当個数 Q'ty | | | | 互換性 R/P | 適用号機 Application | 規格 Standard | 備考 Remarks |
|----------------|-----------------|------------------------|--------------|--|--|--|------------|---------------------|----------------|---------------|
| | | | ALL | | | | | | | |
| 1 | 011018A | ARM COMP/CHANGE | 1 | | | | | | | |
| 2 | V58010-06025 | スプリングピン/6X25 | 1 | | | | | | | |
| 3 | V81730-00370 | Vベルト/LB37/AG8 コールト | 1 | | | | | | 除雪用 走行用 | |
| 4 | V81320-00300 | Vベルト/LA30/オレンジ | 1 | | | | | | | |
| 5 | 011036A | GUIDE/BELT/WORK | 1 | | | | | | | |
| 6 | VK710-0108-016 | フランジボルト 7T/M8X16 | 2 | | | | | M8X16 7T | | |
| 7 | 0110850 | GUIDE COMP/BELT/TRAVEL | 1 | | | | | | | |
| 8 | VK710-0108-016 | フランジボルト 7T/M8X16 | 2 | | | | | M8X16 7T | | |
| 9 | V-FW-0902530 | ワッシャー/9.0X25X3.0 | 2 | | | | | | | |
| 10 | 011099A | TENSION COMP/TRAVEL | 1 | | | | | | | |
| 11 | V9600-102000 | ドライブプッシュ/BM1020FB | 2 | | | | | | | |
| 12 | V70416-00140 | カクタマシク/S-14 | 1 | | | | | | | |
| 13 | V53116-00100 | スケトメスナップピン/3E 10 | 2 | | | | | | | |
| 14 | 011061B | LINK COMP/TRAVEL | 1 | | | | | | | |
| 15 | V9600-102000 | プッシュ/BM1020FB | 1 | | | | | | | |
| 16 | 0110480 | PLATE/Z/5X32X110 | 2 | | | | | | | |
| 17 | V9610-120620 | ドライブハツキプッシュ | 4 | | | | | BM1206F20FB | | |
| 18 | 0111320 | スプリングプロテション | 2 | | | | | | | |
| 19 | 011062B | LINK COMP/WORK | 1 | | | | | | | |
| 20 | 011069B | TENSION COMP/WORK | 1 | | | | | | | |
| 21 | V9600-141000 | プッシュ/BM1410FB | 2 | | | | | | | |
| 22 | V63000-00700 | PULLEY/TENSION/70TBLL | 2 | | | | | | | |
| 23 | V70416-00140 | カクタマシク/S-14 | 1 | | | | | | | |
| 24 | V70416-00150 | カクタマシク/S-15 | 1 | | | | | | | |
| 25 | 011045A | PLATE/3X32X236 | 1 | | | | | | | |
| 26 | V70416-00180 | カクタマシク/S-18 | 1 | | | | | | | |
| 27 | V53116-00080 | スケトメスナップピン/3E 8 | 1 | | | | | | | |
| 28 | 011046A | ARM COMP/BRAKE | 1 | | | | | | | |
| 29 | 0111340 | ベルトVB/ジョイント | 1 | | | | | | | |
| 30 | 0111350 | ブレーキラインク | 1 | | | | | | | |
| 31 | V40126-00030 | SW/MO3 | 3 | | | | | | | |
| 32 | V30026-00030 | ロッカナット/MO3 | 3 | | | | | M3 | | |
| 33 | V10026-03030 | マルコネシ/MO3X30 | 3 | | | | | M3 M3X30 | | |
| 34 | V70416-00140 | カクタマシク/S-14 | 1 | | | | | | | |
| 35 | 0111000 | ADJUSTER COMP/BRAKE | 1 | | | | | | | |

No. 5 走行部 (2)



| 見出 番号 Key No | 品目番号 Item No | 品目名称 Item name | 台当個数 Q'ty | | | | 互換性 R/P | 適用号機 Application | 規格 Standard | 備考 Remarks |
|--------------------|-----------------|-------------------------|--------------|--|--|--|------------|---------------------|----------------|---------------|
| | | | ALL | | | | | | | |
| 36 | V38026-00100 | Uナット/M10 | 1 | | | | | M10 | | |
| 37 | V53116-00060 | スネドメスナップピン/ヨビ6 | 2 | | | | | | | |
| 38 | O11101A | BRACKET COMP/ADJUST | 1 | | | | | | | |
| 39 | V20026-10080 | ロッカホルト/M10X80 | 1 | | | | | M10X80 | | |
| 40 | O112710 | SPACER/25X38X3.2 | 1 | | | | | | | |
| 41 | O112700 | PULLEY/V1/B175 | 1 | | | | | | | |
| 42 | O111710 | キー/7X7X30 | 1 | | | | | | | |
| 43 | VK710-0110-020 | フランジホルト 7T/M10X20 | 1 | | | | | M10X20 7T | | |
| 44 | O111360 | WASHER/11X45X06 | 1 | | | | | | | |
| 45 | O11220A | SHAFT/PULLEY | 1 | | | | | | | |
| 46 | V60015-06205 | R. B. B/6205LLU | 2 | | | | | | | |
| 47 | O113170 | ハウジング | 2 | | | | | | | |
| 48 | VK710-0108-020 | フランジホルト 7T/M8X20 | 3 | | | | | M8X20 7T | | |
| 49 | O11074A | DRIVESHAFT ASSY | 1 | | | | | | | |
| 50 | V20136-08020 | コガタロッカホルト 7T/M8X20 | 2 | | | | | M8X20 7T | | |
| 51 | V30126-00080 | コガタロッカナット/M8 | 2 | | | | | M8 | | |
| 52 | O111710 | キー/7X7X30 | 2 | | | | | | | |
| 53 | O11043A | LINK COMP/LOWER | 1 | | | | | | | |
| 54 | V9610-141222 | ドライブバネツギブッシュ/BM1412F22B | 4 | | | | | | | |
| 55 | O11060B | PIN COMP/LINK | 4 | | | | | | | |
| 56 | VK710-0108-016 | フランジホルト 7T/M8X16 | 4 | | | | | M8X16 7T | | |
| 57 | O11044A | LINK COMP/UPPER | 1 | | | | | | | |
| 58 | O112510 | PIN/J5122-51450 | 1 | | | | | | | |
| 59 | O112520 | PIN/J5122-51440 | 1 | | | | | | | |
| 60 | V50016-03020 | ワリピン/3X20 | 2 | | | | | | | |
| 61 | O11023C | BASE COMP/BATTERY | 1 | | | | | | | |
| 62 | VK710-0108-016 | フランジホルト 7T/M8X16 | 3 | | | | | M8X16 7T | | |
| 63 | O110540 | ROD/BATTERY | 1 | | | | | | | |
| 64 | V39026-00060 | フランジナット/M6 | 1 | | | | | M6 | | |
| 65 | O111880 | チューブホコゴム | 3 | | | | | | | |

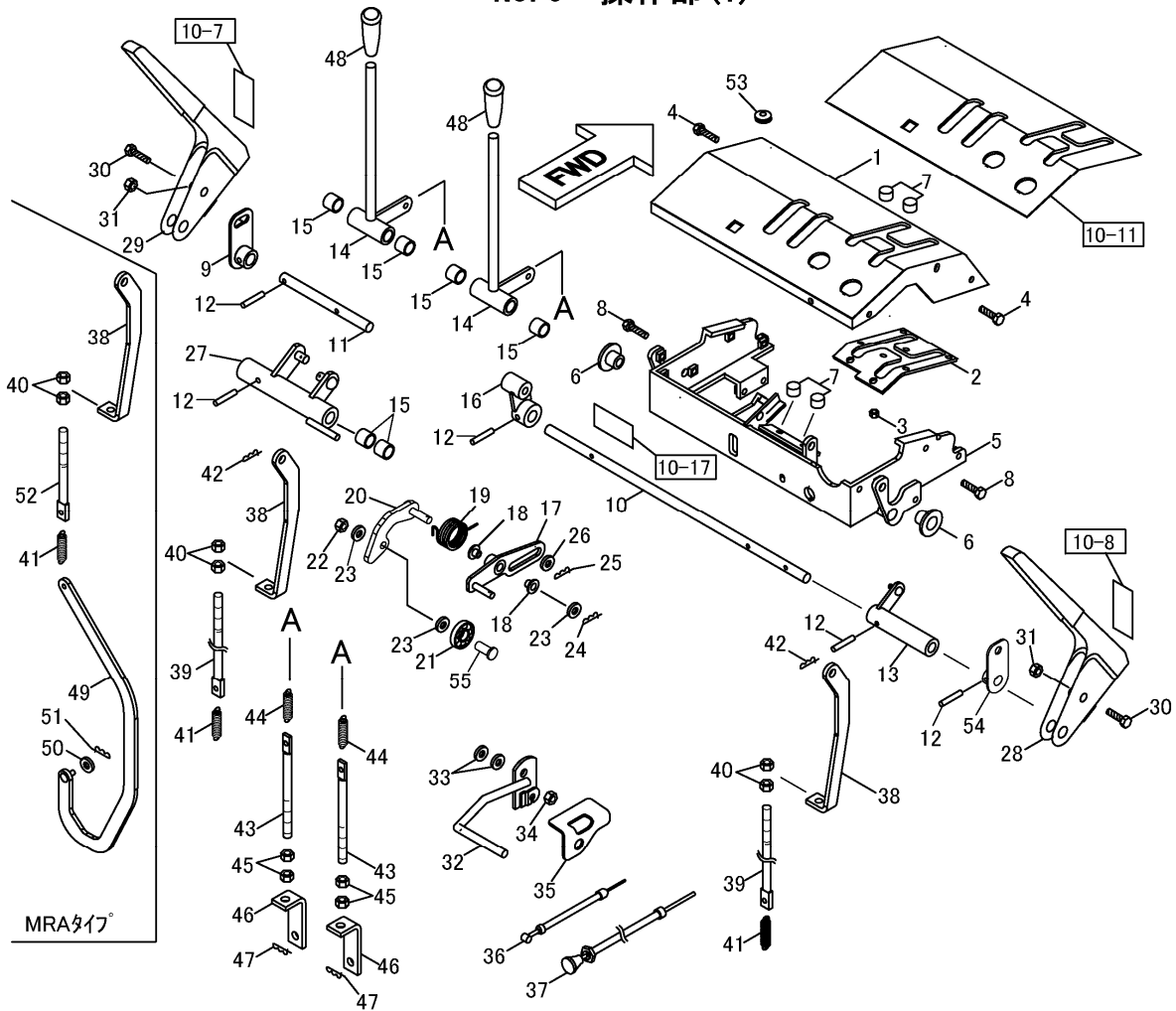
No. 6 操作部(1)



| | |
|---|------------|
| A | SH913MRA2 |
| B | SH913MR2 |
| D | SH913MR2-S |
| E | SH913ML2-S |

| 見出 番号 Key No | 品目番号 Item No | 品目名称 Item name | 台当個数 Q'ty | | | | | 互換性 R/P | 適用号機 Application | 規格 Standard | 備考 Remarks |
|--------------------|-----------------|-----------------------|--------------|---|---|---|--|------------|---------------------|----------------|---------------|
| | | | A | B | D | E | | | | | |
| 1 | 011332C | COVER COMP/UPPER | 1 | 1 | | | | | | | |
| 2 | 011381B | COVER COMP/UPPER | | | | | | | | おまかせボタンの穴無しタイプ | |
| 3 | 011333A | PLATE GUIDE/HST | 1 | 1 | 1 | 1 | | | | | |
| 4 | V39026-00060 | フランジナット/M6 | 8 | 8 | 8 | 8 | | | M6 | | |
| 5 | VK710-0108-016 | フランジボルト 7T/M8X16 | 6 | 6 | 6 | 6 | | | M8X16 7T | | |
| 6 | 011331B | BASE COMP/CONTROL | 1 | 1 | 1 | 1 | | | | | |
| 7 | V9610-120620 | ドライブツキブッシュ/BM1206F20B | 4 | 4 | 4 | 4 | | | | | |
| 8 | 0093640 | クッションパドル | 4 | 4 | 4 | 4 | | | | | |
| 9 | VK710-0108-016 | フランジボルト 7T/M8X16 | 4 | 4 | 4 | 4 | | | M8X16 7T | | |
| 10 | 0111370 | ブラケットデットCOMP | 1 | 1 | 1 | 1 | | | | | |
| 11 | 0110640 | SHAFT/R/CLUTCH | 1 | 1 | 1 | 1 | | | | | |
| 12 | 0110630 | SHAFT/L/CLUTCH | 1 | 1 | 1 | 1 | | | | | |
| 13 | V58010-05026 | スプリングピン/5X26 | 5 | 5 | 5 | 5 | | | | | |
| 14 | 0110200 | ARM COMP/CLUTCH/R | 1 | 1 | 1 | 1 | | | | | |
| 15 | 011041A | LEVER COMP/CLUTCH | 2 | 2 | 2 | 2 | | | | | |
| 16 | V9600-121000 | ドライブツキブッシュ/BM1210FB | 6 | 6 | 6 | 6 | | | | | |
| 17 | 0110210 | ARM COMP/LOCK | 1 | 1 | 1 | 1 | | | | | |
| 18 | 0111030 | LINK COMP/B | 1 | 1 | 1 | 1 | | | | | |
| 19 | V2110-000606 | ブッシュ/80F0606 | 1 | 1 | 1 | 1 | | | | | |
| 20 | 0111380 | スプリングロック | 1 | 1 | 1 | 1 | | | | | |
| 21 | 0111970 | ARM COMP/LOCK | 1 | 1 | 1 | 1 | | | | | |
| 22 | 0111400 | R. B. B/626ZZ | 1 | 1 | 1 | 1 | | | | | |
| 23 | V38026-00060 | ナット/M6 | 1 | 1 | 1 | 1 | | | M6 | | |
| 24 | V41316-00060 | ヒサガネ/M6 | 3 | 3 | 3 | 3 | | | M6 | | |
| 25 | V53116-00060 | スケットメスナットピン/ヨビ6 | 1 | 1 | 1 | 1 | | | 呼び6 | | |
| 26 | V53116-00080 | スケットメスナットピン/ヨビ8 | 1 | 1 | 1 | 1 | | | 呼び8 | | |
| 27 | V41316-00080 | ヒサガネ/M8 | 1 | 1 | 1 | 1 | | | M8 | | |
| 28 | 0110190 | ARM COMP/CLUTCH/L | 1 | 1 | 1 | 1 | | | | | |
| 29 | 0111410 | レバーヒタリデットCOMP | 1 | 1 | 1 | 1 | | | | | |
| 30 | 0111420 | レバーミキリデットCOMP | 1 | 1 | 1 | 1 | | | | | |
| 31 | VK710-0108-016 | フランジボルト 7T/M8x16 | 2 | 2 | 2 | 2 | | | M8X16 7T | | |
| 32 | V39026-00080 | フランジナット/M8 | 2 | 2 | 2 | 2 | | | M8 | | |
| 33 | 0111430 | レバー/スロットルCOMP | 1 | 1 | 1 | 1 | | | | | |
| 34 | V42516-00080 | サハラネサガネ/M8/1H | 2 | 2 | 2 | 2 | | | | | |
| 35 | V38026-00080 | ナット/M8 | 1 | 1 | 1 | 1 | | | M8 | | |

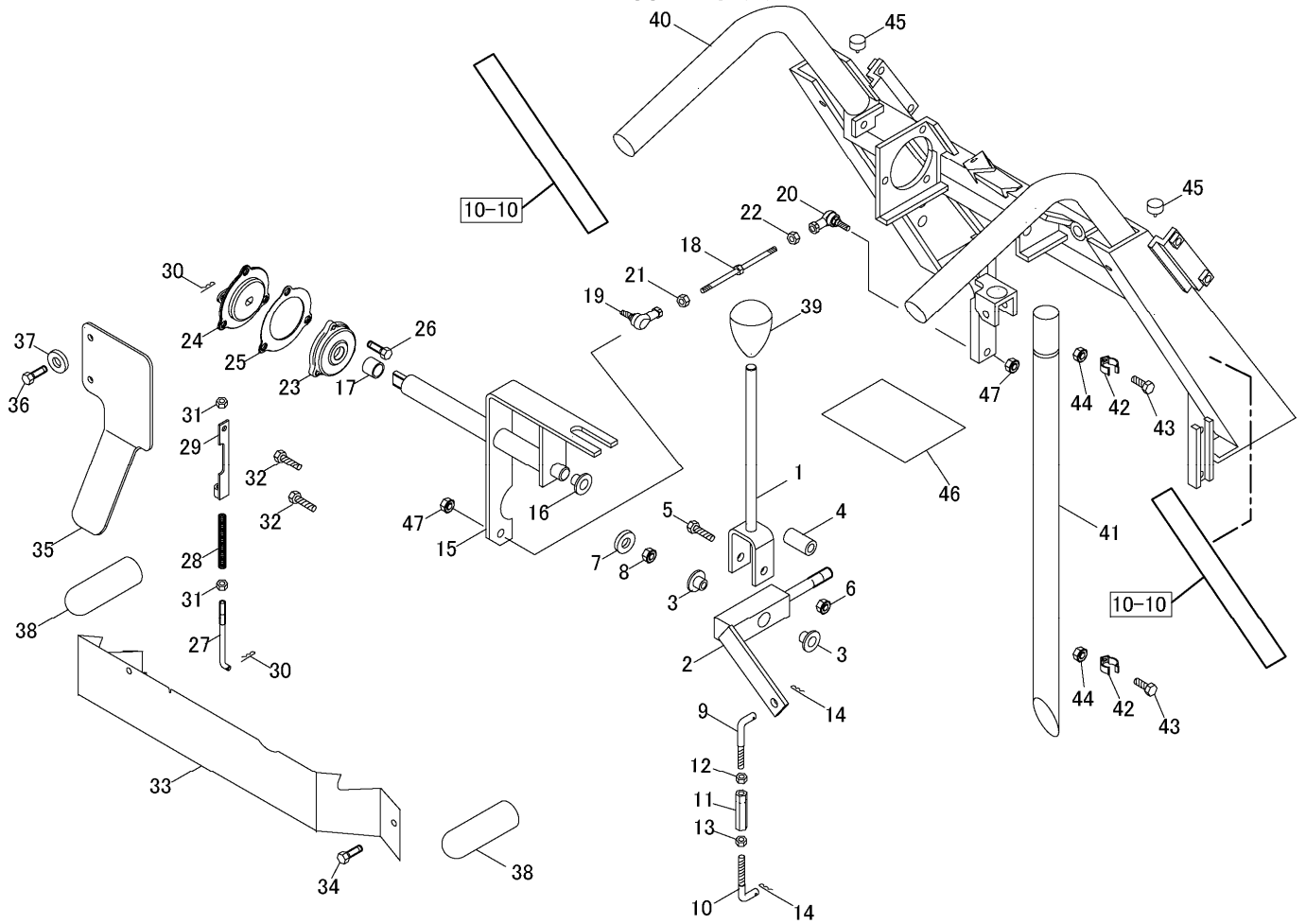
No. 6 操作部(1)



| | |
|---|------------|
| A | SH913MRA2 |
| B | SH913MR2 |
| D | SH913MR2-S |
| E | SH913ML2-S |

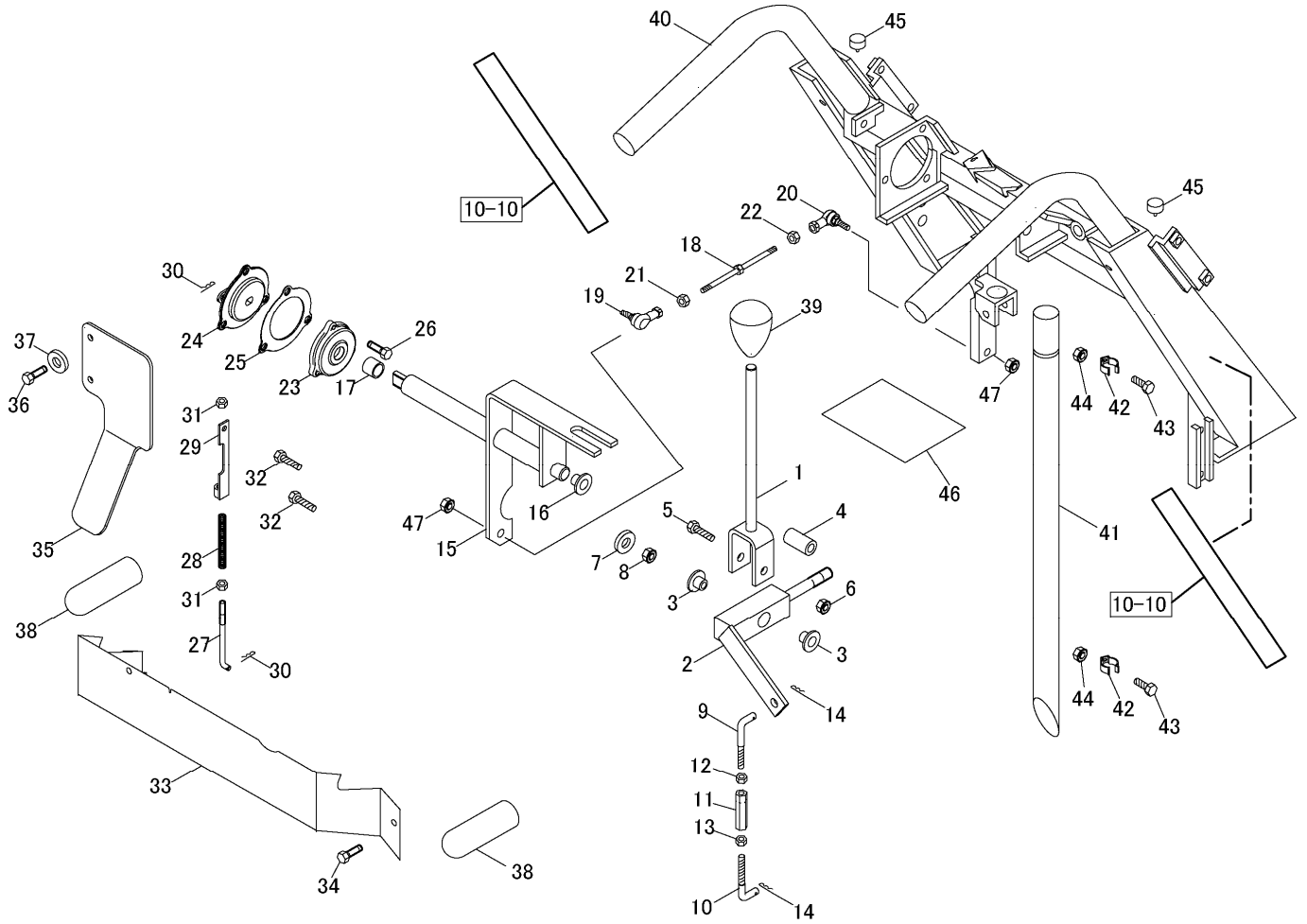
| 見出番号 Key No | 品目番号 Item No | 品目名称 Item name | 台当個数 Q'ty | | | | | 互換性 R/P | 適用号機 Application | 規格 Standard | 備考 Remarks |
|----------------|-----------------|-------------------|--------------|---|---|---|--|------------|---------------------|----------------|---------------|
| | | | A | B | D | E | | | | | |
| 35 | 0112570 | STOPPER/THROTTOLE | 1 | 1 | 1 | 1 | | | | | |
| 36 | 0111440 | スロトルワイヤ | 1 | 1 | 1 | 1 | | | | | |
| 37 | 0111450 | チョークワイヤ | 1 | 1 | 1 | 1 | | | | | |
| 38 | 0112600 | BRACKET/ROD | 2 | 2 | 2 | 2 | | | | | |
| 39 | 0112610 | ROD/ADJUST/335 | 1 | 2 | 2 | 2 | | | | | |
| 40 | V38026-00080 | ナット/M8 | 4 | 4 | 4 | 4 | | | M8 | | |
| 41 | 0110920 | SPRING/HE87 | 2 | 2 | 2 | 2 | | | | | |
| 42 | V53116-00080 | スケットメスナップピン/ヨビ 8 | 2 | 2 | 2 | 2 | | | | | |
| 43 | 0110530 | ROD/ADJUST/470 | 2 | 2 | 2 | 2 | | | | | |
| 44 | 0110670 | SPRING/HE84 | 2 | 2 | 2 | 2 | | | | | |
| 45 | V38026-00080 | ナット/M8 | 4 | 4 | 4 | 4 | | | M8 | | |
| 46 | 0110470 | PLATE L/5X19X57 | 2 | 2 | 2 | 2 | | | | | |
| 47 | V53116-00080 | スケットメスナップピン/ヨビ 8 | 2 | 2 | 2 | 2 | | | | | |
| 48 | 0111480 | レバニギリ | 2 | 2 | 2 | 2 | | | | | |
| 49 | 011244B | ARM COMP/MISSION | 1 | | | | | | | | |
| 50 | V41316-00060 | ヒラサガネ/M6 | 1 | | | | | | M6 | | |
| 51 | V50016-12010 | ワリピン/1.2X10 | 1 | | | | | | | | |
| 52 | 0093050 | ロッド | 1 | | | | | | | | |
| 53 | 0093580 | ゴムブッシュ | 1 | 1 | 1 | 1 | | | | | |
| 54 | 0112970 | BRACKET/CLUTCH | 1 | 1 | 1 | 1 | | | | | |
| 55 | V54426-06020 | エレベータボルト/M6X20 | 1 | 1 | 1 | 1 | | | M6X20 | | |

No. 7 操作部 (2)



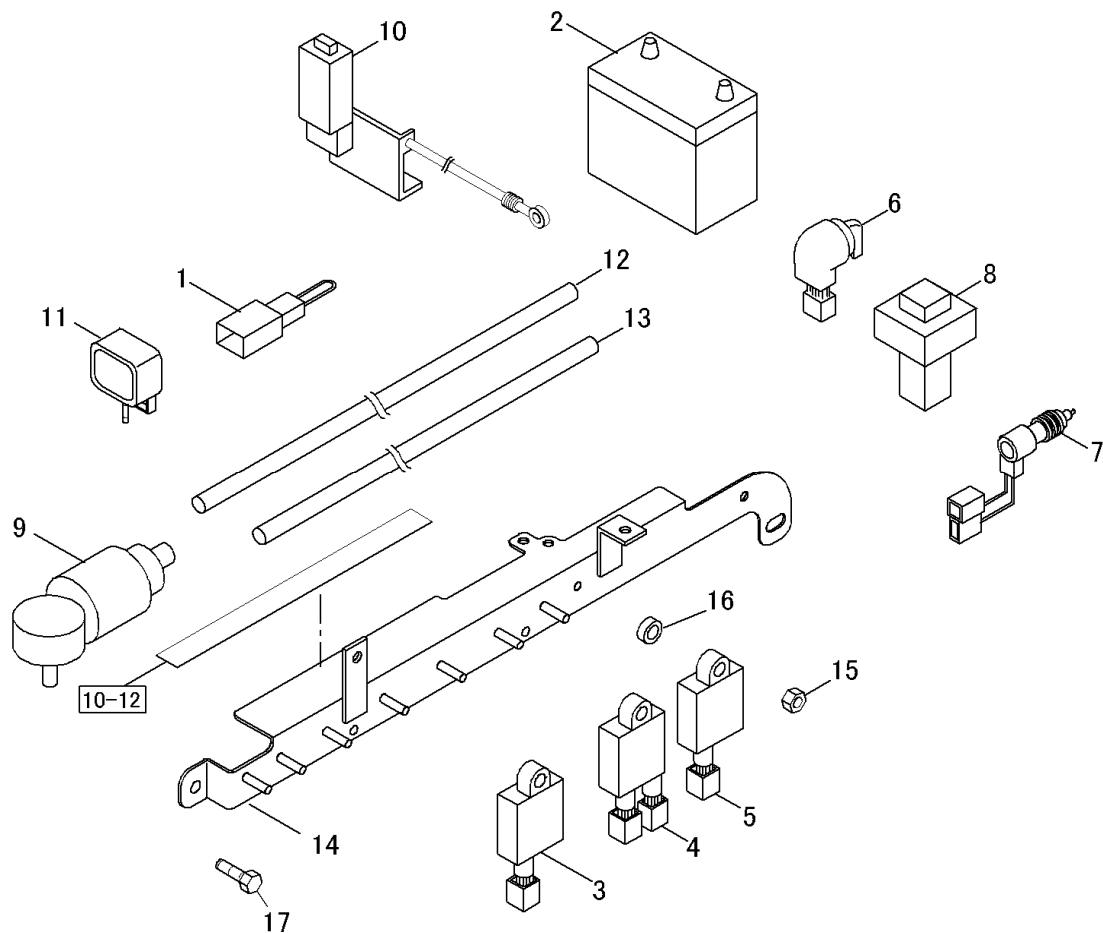
| 見出 番号 Key No | 品目番号 Item No | 品目名称 Item name | 台当個数 Q'ty | | | | 互換性 R/P | 適用号機 Application | 規格 Standard | 備考 Remarks |
|--------------------|-----------------|---------------------------|--------------|--|--|--|------------|---------------------|----------------|---------------|
| | | | ALL | | | | | | | |
| 1 | 0110420 | LEVER COMP/HST | 1 | | | | | | | |
| 2 | 011059A | SHAFT COMP/LEVER | 1 | | | | | | | |
| 3 | V9610-141222 | ドライブツバ/ツキフツシユ/BM1412F22FB | 4 | | | | | | | |
| 4 | 0110290 | COLLAR/8X14X27 | 1 | | | | | | | |
| 5 | VK710-0108-050 | フランジホルト 7T/M8X50 | 1 | | | | | M8X50 7T | | |
| 6 | V39026-00080 | フランジナット/M8 | 1 | | | | | M8 | | |
| 7 | V41316-00140 | ヒラサガネ/M14 | 1 | | | | | M14 | | |
| 8 | V30026-00140 | ロッカクナット/M14 | 2 | | | | | M14 | | |
| 9 | 0110550 | ROD L/CHANGE | 1 | | | | | | | |
| 10 | 0110560 | ROD R/CHANGE | 1 | | | | | | | |
| 11 | 0092170 | ターンバツクル(10) | 1 | | | | | | | |
| 12 | V30026-00100 | ロッカクナット/M10 | 1 | | | | | M10 | | |
| 13 | V30826-00100 | コガタロッカクナット ヒダリ/M10 | 1 | | | | | M10ヒダリ | | |
| 14 | V53116-00100 | スケットメスナツプピン/ヨビ10 | 2 | | | | | 呼び10 | | |
| 15 | 011037A | GUIDE COMP/LEVER/HST | 1 | | | | | | | |
| 16 | V9610-141222 | ドライブツバ/ツキフツシユ/BM1412F22FB | 1 | | | | | | | |
| 17 | V9600-201000 | ドライブツシユ/BM2010FB | 1 | | | | | | | |
| 18 | 0060550 | ROD COMP/ADJUST/M8 | 1 | | | | | | | |
| 19 | V69313-00080 | リンクボール/SQ8RS P=1.25 | 1 | | | | | | | |
| 20 | V69413-00080 | リンクボール/SQL8RS P=1.25 | 1 | | | | | | | |
| 21 | V30126-00080 | コガタロッカクナット/M8 | 3 | | | | | M8 | | |
| 22 | V30826-00080 | コガタロッカクナット ヒダリ/M8 | 1 | | | | | M8ヒダリ | | |
| 23 | 0071570 | CASE COMP BRAKE | 1 | | | | | | | |
| 24 | 0092890 | ブレーキ ASSY | 1 | | | | | | | |
| 25 | 0096520 | PACKING/BRAKE | 1 | | | | | | | |
| 26 | VK710-0108-020 | フランジホルト 7T/M8X20 | 3 | | | | | M8X20 7T | | |
| 27 | 0110570 | ROD/SLIDER | 1 | | | | | | | |
| 28 | 0061600 | SPRING/HC65 | 1 | | | | | | | |
| 29 | 0110660 | SLIDER COMP | 1 | | | | | | | |
| 30 | V53116-00080 | スケットメスナツプピン/ヨビ8 | 2 | | | | | 呼び8 | | |
| 31 | V38026-00080 | Uナット/M8 | 1 | | | | | M8 | | |
| 32 | VK710-0108-020 | フランジホルト 7T/M8x20 | 2 | | | | | M8X20 7T | | |
| 33 | 0110820 | COVER COMP/REAR | 1 | | | | | | | |
| 34 | VK710-0108-016 | フランジホルト 7T/M8x16 | 2 | | | | | M8X16 7T | | |
| 35 | 0110940 | PLATE COMP/INSULATO | 1 | | | | | | | |

No. 7 操作部(2)



| 見出 番号 Key No | 品目番号 Item No | 品目名称 Item name | 台当個数 Q'ty | | | | 互換性 R/P | 適用号機 Application | 規格 Standard | 備考 Remarks |
|--------------------|-----------------|--------------------|--------------|--|--|--|------------|---------------------|----------------|---------------|
| | | | ALL | | | | | | | |
| 36 | VK710-0108-016 | フランジボルト 7T/M8x16 | 2 | | | | | M8X16 7T | | |
| 37 | V-FW-0902530 | ワッシャー/9.0X25X3.0 | 2 | | | | | | | |
| 38 | 0111460 | グリップ | 2 | | | | | | | |
| 39 | 0111470 | クラッチレバーノブ | 1 | | | | | | | |
| 40 | 0113300 | HANDLE COMP | 1 | | | | | | | |
| 41 | 0060060 | BAR | 1 | | | | | | 1ヶ所持ク | |
| 42 | 0111490 | コチパネ | 2 | | | | | | | |
| 43 | VK710-0106-016 | フランジボルト 7T/M6x16 | 2 | | | | | M6X16 7T | | |
| 44 | V39026-00060 | フランジナット/M6 | 2 | | | | | M6 | | |
| 45 | 0093640 | クッションパッド | 2 | | | | | | | |
| 46 | 0112580 | SHEET/RUBBER | 1 | | | | | | | |
| 47 | V36026-00080 | コカタスリロックフランジナット/M8 | 2 | | | | | M8 | | |
| | | | | | | | | | | |
| | | | | | | | | | | |
| | | | | | | | | | | |
| | | | | | | | | | | |
| | | | | | | | | | | |

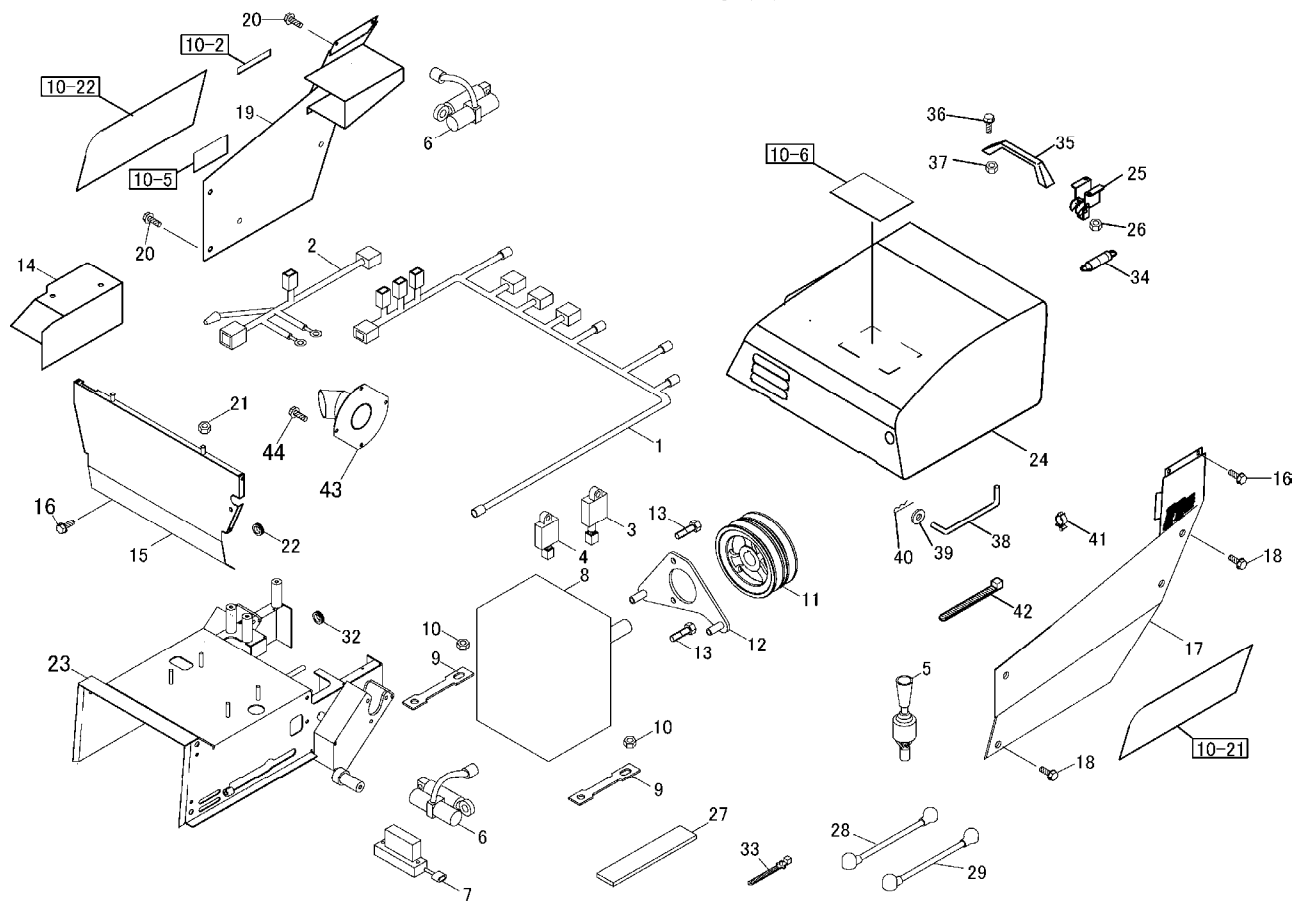
No. 8 エンジン部(1)



| | |
|---|------------|
| A | SH913MRA2 |
| B | SH913MR2 |
| D | SH913MR2-S |
| E | SH913ML2-S |

| 見出 番号 Key No | 品目番号 Item No | 品目名称 Item name | 台 当 個 数 Q'ty | | | | | 互換性 R/P | 適用号機 Application | 規格 Standard | 備考 Remarks |
|--------------------|-----------------|-----------------------|-----------------|---|---|---|--|------------|---------------------|----------------|---------------|
| | | | A | B | D | E | | | | | |
| 1 | 0110100 | FUSIBL LINK | 1 | 1 | 1 | 1 | | | | | |
| 2 | * 0093310 | BATTERY/40B19R | 1 | 1 | 1 | 1 | | | | | |
| 4 | 0093350 | シュ-タリレ-ユニット | 1 | 1 | 1 | 1 | | | | BE31-101 | |
| 5 | 0093390 | UNIT LIFT TIMER | 1 | 1 | | | | | リフトタイマ | BE56-112 | |
| 6 | 0110120 | UNIT MOMENTALY | 1 | 1 | | | | | モメンタリユニット | BE31-125 | |
| 7 | 0090200 | キ-ススイッチ ASSY | 1 | 1 | 1 | 1 | | | | | |
| 8 | 0110050 | SWITCH PUSH N/O | 1 | 1 | | | | | バックオートリフト用 | | |
| 9 | 0110150 | SWITCH LAMP/20/BL/M | 1 | 1 | | | | | おまかせボタン | | |
| 10 | 0110160 | シュ-トセンカイモ-タ | 1 | 1 | 1 | 1 | | | | | |
| 11 | 8755-04-06-0 | シュ-タアクチュエ-タ ASSY | 1 | 1 | 1 | 1 | | | | ワイヤのみ品番 | |
| 12 | 0110170 | シュ-タワイヤ | 1 | 1 | 1 | 1 | | | | | |
| 13 | 0112190 | ランプ (ワ-キング) ASSY | 1 | 1 | 1 | 1 | | | | | |
| 14 | 0111930 | TUBE/CORRUGATE/7/1300 | 1 | 1 | 1 | 1 | | | | | |
| 15 | 011338A | TUBE/CORRUGATE/7/1000 | 2 | 2 | 2 | 2 | | | | | |
| 16 | 011338A | BASE COMP/RELAY | 1 | 1 | 1 | 1 | | | | | |
| 17 | V38026-00060 | Uナット/M6 | 8 | 8 | 8 | 8 | | | M6 | | |
| | 0111510 | ボ-ウシソコム | 8 | 8 | 8 | 8 | | | | | |
| | VK710-0108-016 | フランジボ-ルト 7T/M8X16 | 2 | 2 | 2 | 2 | | | M8X16 7T | | |

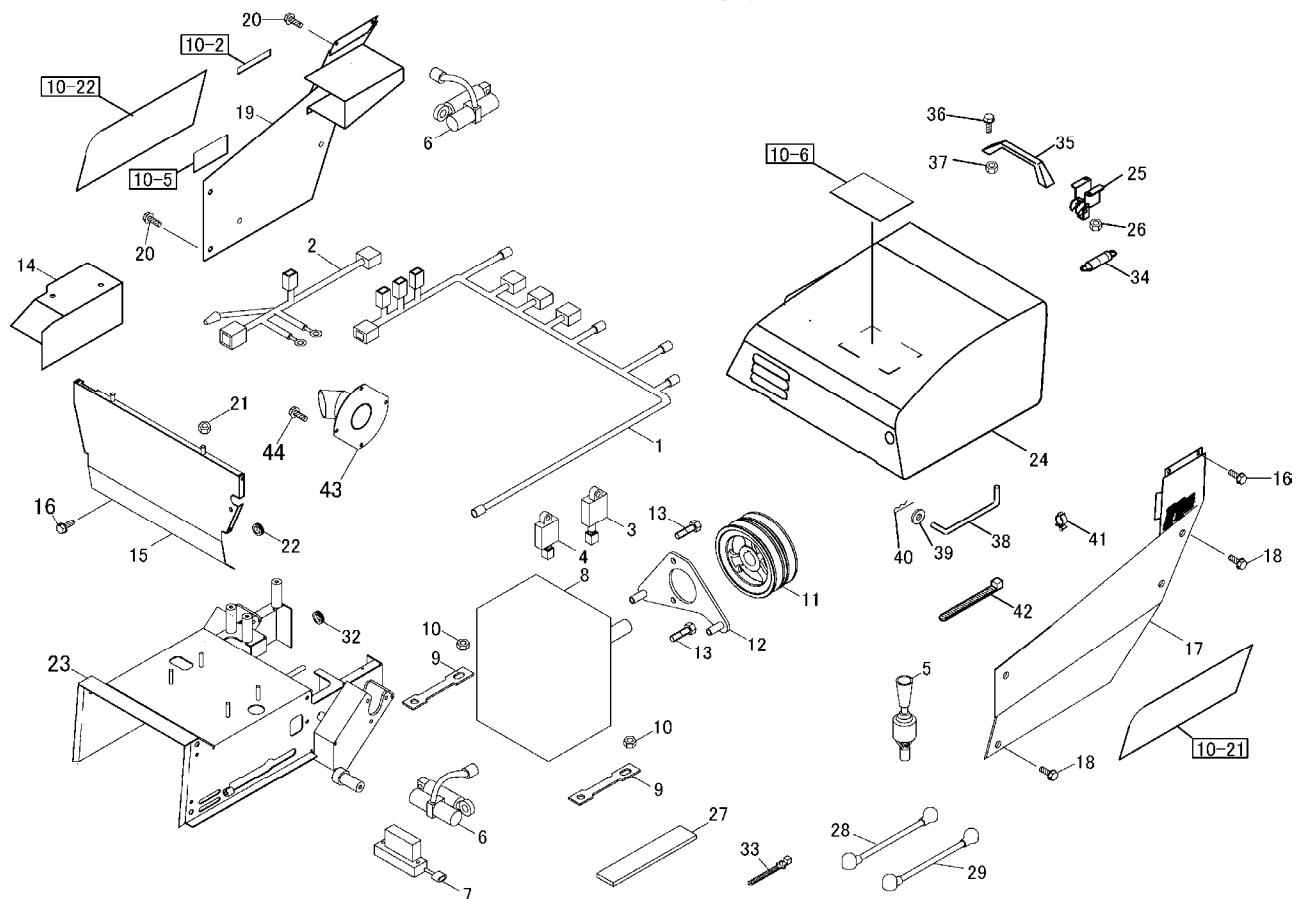
No. 9 エンジン部 (2)



| | |
|---|------------|
| A | SH913MRA2 |
| B | SH913MR2 |
| D | SH913MR2-S |
| E | SH913ML2-S |

| 見出番号 Key No | 品目番号 Item No | 品目名称 Item name | 台当個数 Q'ty | | | | | 互換性 R/P | 適用号機 Application | 規格 Standard | 備考 Remarks |
|----------------|-----------------|-----------------------|--------------|---|---|---|---|------------|---------------------|----------------|---------------|
| | | | A | B | D | E | | | | | |
| 1 | 011328A | HARNESS MAIN/R | 1 | 1 | | | | | | | |
| 1 | 0113920 | HARNESS MAIN/R-S | | | | 1 | | | | | |
| 1 | 0113750 | HARNESS MAIN/LS | | | | | 1 | | | | |
| 2 | 011326A | HARNESS ENGINE/GM401 | 1 | 1 | 1 | 1 | | | | | |
| 3 | 0112630 | UNIT SNOWMATIC | 1 | 1 | | | | | | スノーマチックユニット | |
| 4 | 0110040 | POWER RELAY | 4 | 4 | 4 | 2 | | | | パワリレー | |
| 5 | 009321B | LEVER ASSY/CROSS | 2 | 2 | 2 | 2 | | | | クロスレバー | |
| 6 | 011210A | シリンダ ASSY/MMP4 | 2 | 2 | 2 | 1 | | | | | |
| 7 | 0090230 | SENSOR LEVEL | 1 | 1 | | | | | | 傾斜センサー | |
| 8 | * | ENGINE/M/GB400LE-801 | 1 | 1 | 1 | 1 | | | | | |
| 9 | 0060650 | SPACER/COOLING | 2 | 2 | 2 | 2 | | | M10 | エンジン下に使用 | |
| 10 | V39026-00100 | フランジナット/M10 | 4 | 4 | 4 | 4 | | | M10 | | |
| 11 | 011051A | PULLEY/V2/B134/A134 | 1 | 1 | 1 | 1 | | | | | |
| 12 | 011081B | GUIDE COMP/BELT | 1 | 1 | 1 | 1 | | | | | |
| 13 | VK710-0108-016 | フランジボルト 7T/M8X16 | 2 | 2 | 2 | 2 | | | M8X16 7T | | |
| 14 | 011334C | COVER/MUFFLER | 1 | 1 | 1 | 1 | | | | マフラーカバー | |
| 15 | 011364A | COVER COMP/FRONT | 1 | 1 | 1 | 1 | | | | | |
| 16 | VK710-0108-016 | フランジボルト 7T/M8X16 | 2 | 2 | 2 | 2 | | | M8X16 7T | | |
| 17 | 011336A | COVER COMP/LEFT | 1 | 1 | 1 | 1 | | | | | |
| 18 | V21036-08016 | コックホックボルト P3 7T/M8x16 | 4 | 4 | 4 | 4 | | | M8X16 7T | | |
| 19 | 011337A | COVER COMP/RIGHT | 1 | 1 | 1 | 1 | | | | | |
| 20 | V21036-08016 | コックホックボルト P3 7T/M8x16 | 4 | 4 | 4 | 4 | | | M8X16 7T | | |
| 21 | V39026-00080 | フランジナット/M8 | 2 | 2 | 2 | 2 | | | M8 | | |
| 22 | 0113660 | GROMMET | 1 | 1 | 1 | 1 | | | | | |
| 23 | 011078D | FRAME COMP | 1 | 1 | 1 | 1 | | | | | |
| 24 | 011363A | COVER COMP/TOP | 1 | 1 | 1 | 1 | | | | | |
| 25 | 0072530 | LATCH COMP | 1 | 1 | 1 | 1 | | | | | |
| 26 | V39026-00060 | フランジナット/M6 | 2 | 2 | 2 | 2 | | | M6 | | |
| 27 | 0111840 | RUBBER/180/330/03 | 1 | 1 | 1 | 1 | | | | | |
| 28 | 011002B | CODE/+BATTERY/M | 1 | 1 | 1 | 1 | | | | プラス用 | |
| 29 | 011003A | CODE/-BATTERY/M | 1 | 1 | 1 | 1 | | | | マイナス用 | |
| 32 | 0112560 | GROMMET/SG-12A | 1 | 1 | 1 | 1 | | | | | |

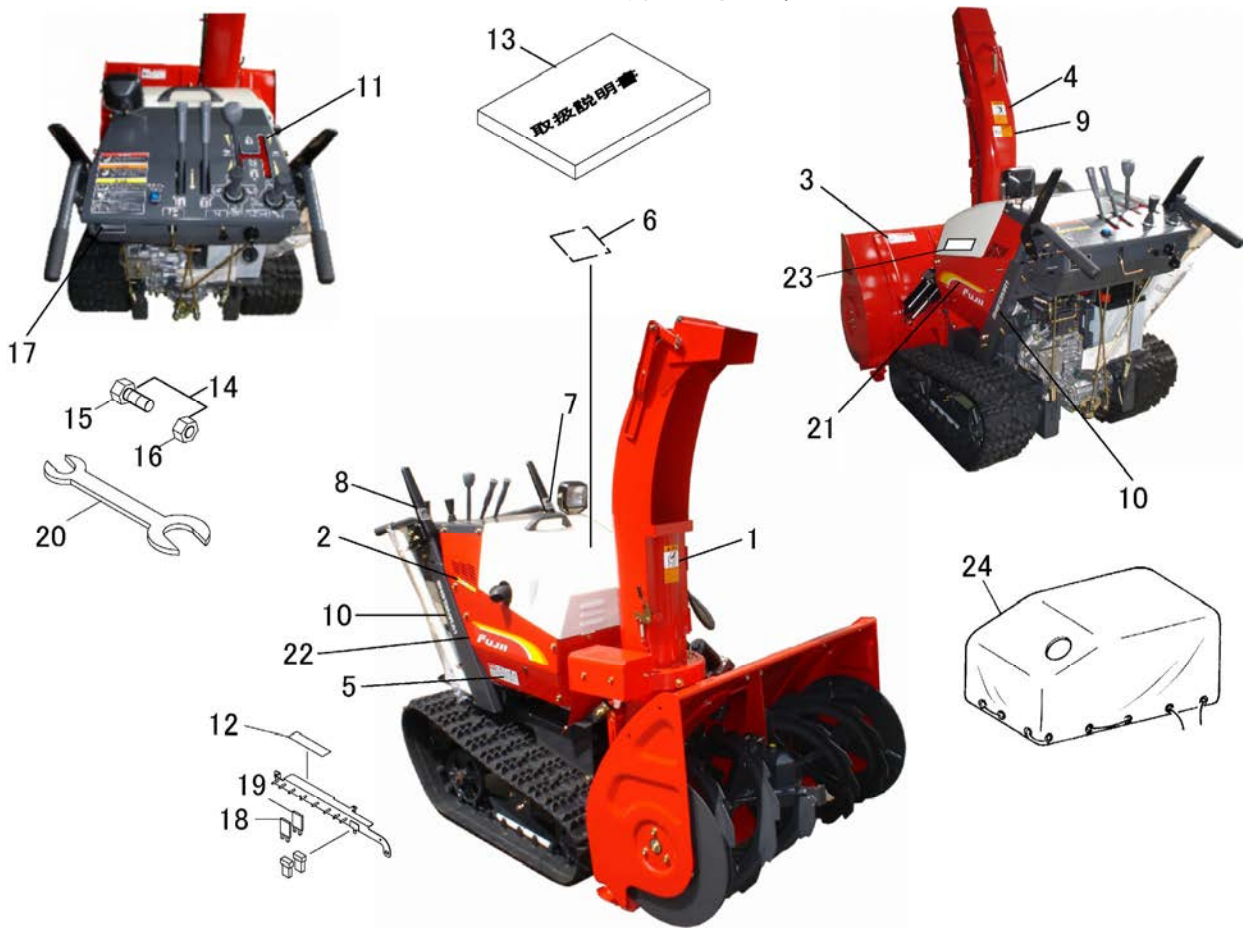
No. 9 エンジン部 (2)



| | |
|---|------------|
| A | SH913MRA2 |
| B | SH913MR2 |
| D | SH913MR2-S |
| E | SH913ML2-S |

| 見出 番号 Key No | 品目番号 Item No | 品目名称 Item name | 台当個数 Q'ty | | | | 互換性 R/P | 適用号機 Application | 規格 Standard | 備考 Remarks |
|--------------------|-----------------|----------------------|--------------|----|----|----|------------|---------------------|----------------|---------------|
| | | | A | B | D | E | | | | |
| 33 | 0093570 | バンド | 16 | 16 | 16 | 16 | | | | |
| 34 | 0092670 | SPRING/HE42 | 1 | 1 | 1 | 1 | | | | |
| 35 | 0201040 | プラスチックトッテ | 1 | 1 | 1 | 1 | | | | |
| 36 | V11016-060016 | ナベ コネジ / M6X16 | 2 | 2 | 2 | 2 | | M6X16 | | |
| 37 | V39026-00060 | フランジ ナット / M6 | 2 | 2 | 2 | 2 | | M6 | | |
| 38 | 0113620 | ROD/TOP | 1 | 1 | 1 | 1 | | | | |
| 39 | V41316-00080 | ヒラサ ガネ / M8 | 1 | 1 | 1 | 1 | | M8 | | |
| 40 | V53116-00080 | スケト メスナツプ ピン / ヨビ 8 | 1 | 1 | 1 | 1 | | 呼び8 | | |
| 41 | 0001317-00000 | ロッド ホルダー | 1 | 1 | 1 | 1 | | | | |
| 42 | 0220280 | コート オサエ | 1 | 1 | 1 | 1 | | | | |
| 43 | 0113910 | TUBE COMP/TAIL | 1 | 1 | 1 | 1 | | | | |
| 44 | V19416-04010 | タビソング ナベ コネジ / M4X10 | 4 | 4 | 4 | 4 | | | | |
| | | | | | | | | | | |
| | | | | | | | | | | |
| | | | | | | | | | | |
| | | | | | | | | | | |
| | | | | | | | | | | |

NO. 10 マーク, 付属品, オプション



| | |
|---|------------|
| A | SH913MRA2 |
| B | SH913MR2 |
| D | SH913MR2-S |
| E | SH913ML2-S |

| 見出番号 Key No | 品目番号 Item No | 品目名称 Item name | 台当個数 Q'ty | | | | | 互換性 R/P | 適用号機 Application | 規格 Standard | 備考 Remarks |
|----------------|-----------------|---------------------------|--------------|----|----|----|--|------------|---------------------|----------------|---------------|
| | | | A | B | D | E | | | | | |
| 1 | 0095000 | ケイコク/プロウ | 1 | 1 | 1 | 1 | | | | | |
| 2 | 0095050 | チュウイ/マフラー | 1 | 1 | 1 | 1 | | | | | |
| 3 | 0094950 | キケン/オーガ | 1 | 1 | 1 | 1 | | | | | |
| 4 | 0094990 | ケイコク/トウセツコウ | 1 | 1 | 1 | 1 | | | | | |
| 5 | 0094980 | ラベル/キケン/バッテリー | 1 | 1 | 1 | 1 | | | | | |
| 6 | 011365A | LABEL/SERVICE/SH1 | 1 | 1 | 1 | 1 | | | | | |
| 7 | 0111890 | ソウコウクラッチマーク | 1 | 1 | 1 | 1 | | | | | |
| 8 | 0111900 | ジョセツクラッチマーク | 1 | 1 | 1 | 1 | | | | | |
| 9 | 0095010 | ケイコク/ケイシャメンA | 1 | 1 | 1 | 1 | | | | | |
| 10 | 0114020 | LABEL SET/MODEL/SH913MRA2 | 2 | | | | | | | 2枚セット | |
| 10 | 0113960 | LABEL SET/MODEL/SH913MR2 | | 2 | | 2 | | | | 2枚セット | |
| 10 | 0113990 | LABEL SET/MODEL/SH913ML2 | | | | 2 | | | | 2枚セット | |
| 11 | 0113400 | LABEL/PANEL/R | 1 | 1 | | | | | | | |
| 11 | 0113860 | LABEL/PANEL/RS | | | | 1 | | | | | |
| 11 | 0113850 | LABEL/PANEL/LS | | | | 1 | | | | | |
| 12 | 0113240 | LABEL RELAY/R | 1 | 1 | | | | | | | |
| 12 | 0113830 | LABEL RELAY/RS | | | | 1 | | | | | |
| 12 | 0113820 | LABEL RELAY/LS | | | | 1 | | | | | |
| 13 | 011405A | MANUAL/SH2/F | 1 | 1 | 1 | 1 | | | | 取扱説明書 | |
| 14 | 0113670 | BOLT SET/0830S | 1 | 1 | 1 | 1 | | | | | |
| 15 | V20126-08030 | コカ タロツカケボルト/M8X30 | 10 | 10 | 10 | 10 | | | M8X30 | | |
| 16 | V31026-00080 | コカ タスフ リンク ナット/M8 | 10 | 10 | 10 | 10 | | | M8 | | |
| 17 | * | LABEL/MODEL/F | 1 | 1 | 1 | 1 | | | | 機体番号ラベル | |
| 18 | 0122450 | FUSE AUTO/20A | 1 | 1 | 1 | 1 | | | | ライト、ユニット | |
| 19 | 0113470 | FUSE/SB/30A | 1 | 1 | 1 | 1 | | | | リフト、ローリング | |
| 20 | V92155-10012 | スパナ 10X12 | 1 | 1 | 1 | 1 | | | | | |
| 21 | 0301440 | ORNAMENT/F/L | 1 | 1 | 1 | 1 | | | | | |
| 22 | 0301450 | ORNAMENT/F/R | 1 | 1 | 1 | 1 | | | | | |
| 23 | 0099810 | LABEL/OFFICIAL/LW | 1 | 1 | 1 | 1 | | | | サント公認ラベル | |
| 24 | 0113200 | シートカバー | 1 | 1 | 1 | 1 | | | | オプション | |