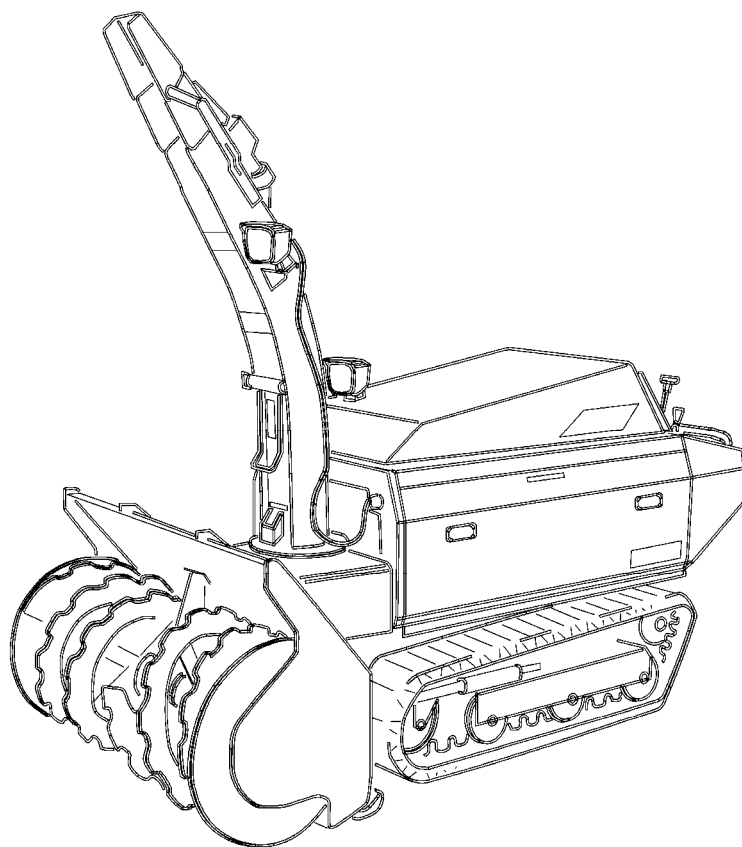


# **FUJII** 除雪機

## SD1125S1



2015.6

# パーツリスト

フジイコーポレーション株式会社

## 部品表ご使用について

1. この部品表はSD1125S1型の部品が記載されております。

型式名	SD1125S1
適用号機	2099～

2. 部品注文の際は必ず下記の要領でお願いします。

	見出番号	部品番号	部 品 名	数量
SD1125S1	1-1	007386A	SHOOTER COMP	1

3. 補修部品は必ずフジ純正部品をご使用ください。  
市販品、その他の類似品を使用しますと性能低下、早期破損の原因になります。
4. 部品の価格は材料費及び加工費の値上がり、及び設計変更等により変更する場合がありますので  
あらかじめご諒承ください。
5. ご注文の部品は原則として誤送以外の返品は受入れ致しかねます。
6. 需要期には注文が殺到致しますので、早めに部品の準備をお願いします。
7. この製品の補修用部品の供給年限（期間）は、製造打ち切り後9年といたします。  
ただし、供給年限内であっても特殊部品につきましては、納期などについて  
ご相談させていただきます。

## GENERAL INFORMATION

1. This parts list covers parts for SD1125S1.

Model	SD1125S1
Application	2099～

2. Please place your order in the following manner.

	Key No.	Parts No.	Parts Name.	Quantity
SD1125S1	1-1	007386A	SHOOTER COMP	1

3. Use "FUJII GENUINE PARTS" exclusively for servicing.  
Other products, although they may appear similar, may result in performance  
and/or shorter service life.
4. This parts list or price of the parts is subject to change without prior notification  
due to higher cost in materials, processing, and to design changes.
5. As a rule, the parts you order can not be returned unless wrong parts are sent due  
to our mistakes.
6. We have a hard time handling order for parts during busy season.  
Please allow us enough time to handle your orders during these season.
7. We stock spare and repair parts for 9 years after manufacturing of the model ends.  
However, please inquire at us for delivery time and prices even after that.

## このパーツリストは、下記型式の純正部品が記載されています

記号	型 式	適 用 号 機	搭載エンジン
	SD1125S1	2099~	EH72

## このパーツリストには、つぎの記号、略語、標示を使用しています

記号（部品変更による新部品と旧部品との互換性の表示は次の通りです）

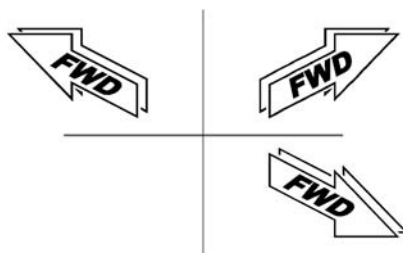
表示記号	
*	部品供給不可（部品番号欄にこのマークのあるものは供給いたしません）
A 旧部品 新部品	新旧共に互換性あり（新旧部品は新旧製品のいずれにも取付け出来ます）
B 旧部品 新部品	新部品のみ互換性あり（新部品は新旧製品のいずれにも取付け出来ますが、旧部品は新製品に取付ける事は出来ません）
D 旧部品 新部品	新旧部品の互換性なし（新部品は新製品、旧部品は旧製品にのみ取付け出来ます）
追加・廃止	互換性欄に追・廃と表示し、適用号機欄に号機を記入
○	旧部品は在庫に限り供給、以降新部品を供給（○マークを部品番号欄に、旧部品番号を備考欄に表示） 機械番号：~XXXXXX.....号機まで XXXXXX~.....号機から

### 略語

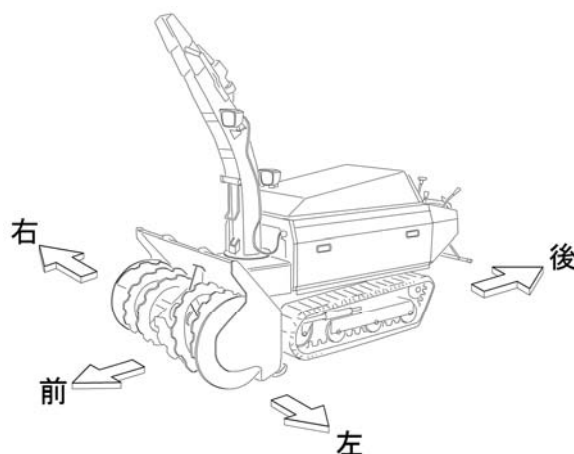
ALL	全仕様共通	U.S	アンダーサイズ	STD	スタンダード	l	長さ
C	選択	ASSY	アセンブリ	L.H	レフト	t	厚さ
A/R	所要	Fr	フロント	R.H	ライト	d	直径
O.S	オーバーサイズ	Re	リア	OP	オプション		

### 標示

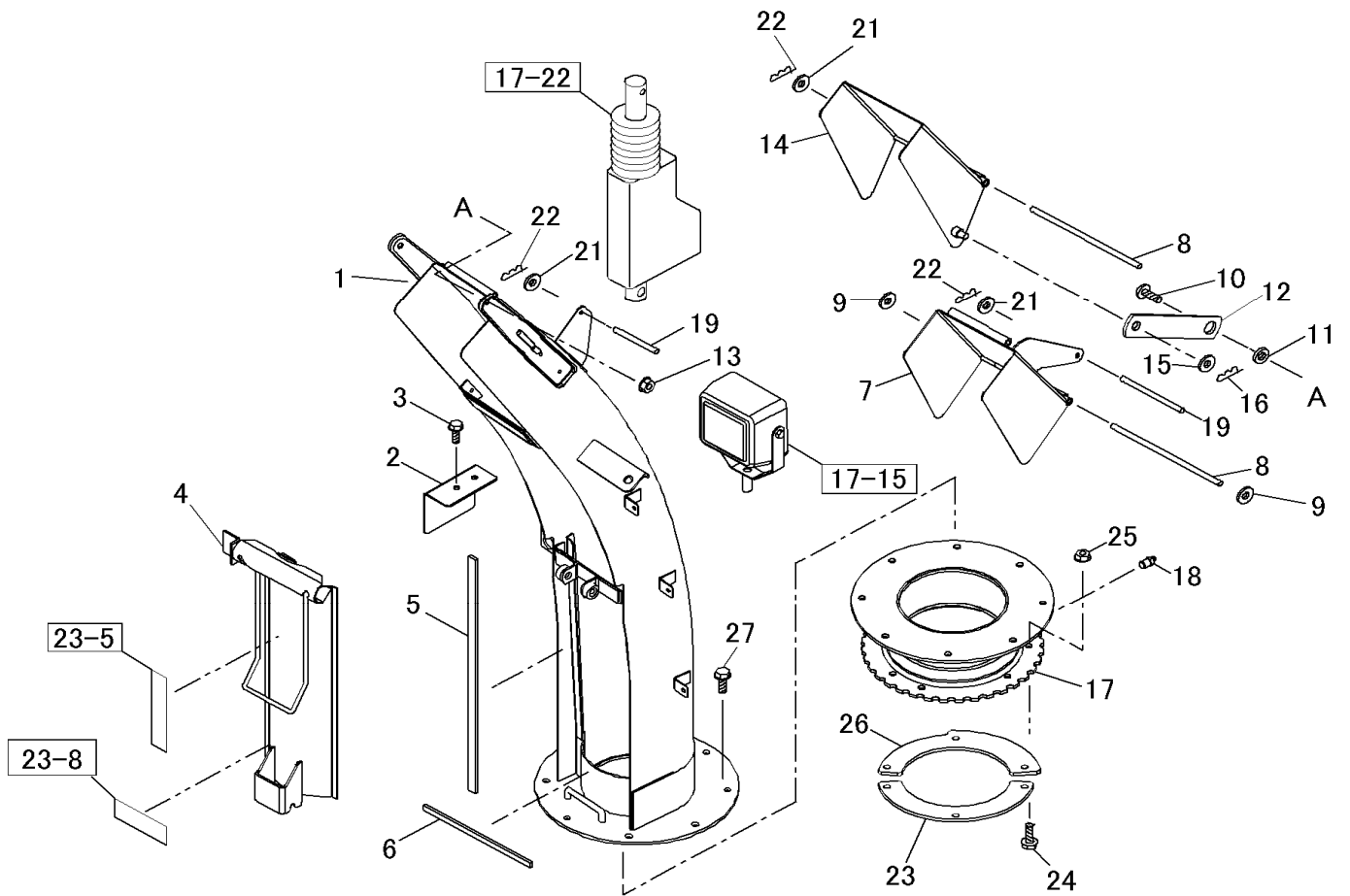
このパーツリストでは、各図の左下を車輛前方方向としてあります。  
前方方向が異なる図についてのみ下に示す前方方向矢印で前方を示してあります。  
但し、ユニット部品の分解図については見やすい方向で図示してあり、前方方向は示してありません。



## このパーツリストで示す「前」「後」「左」「右」は次のように決めてあります

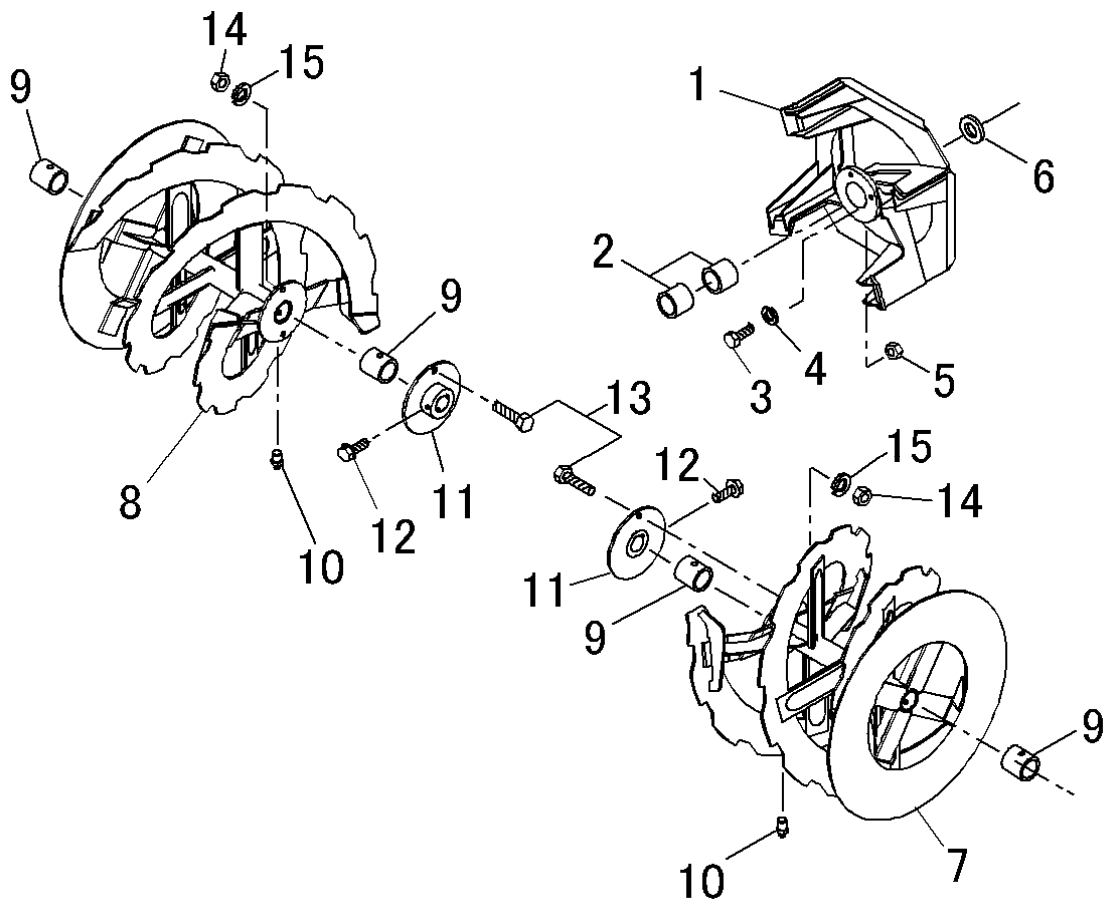


# No. 1 シュータ部



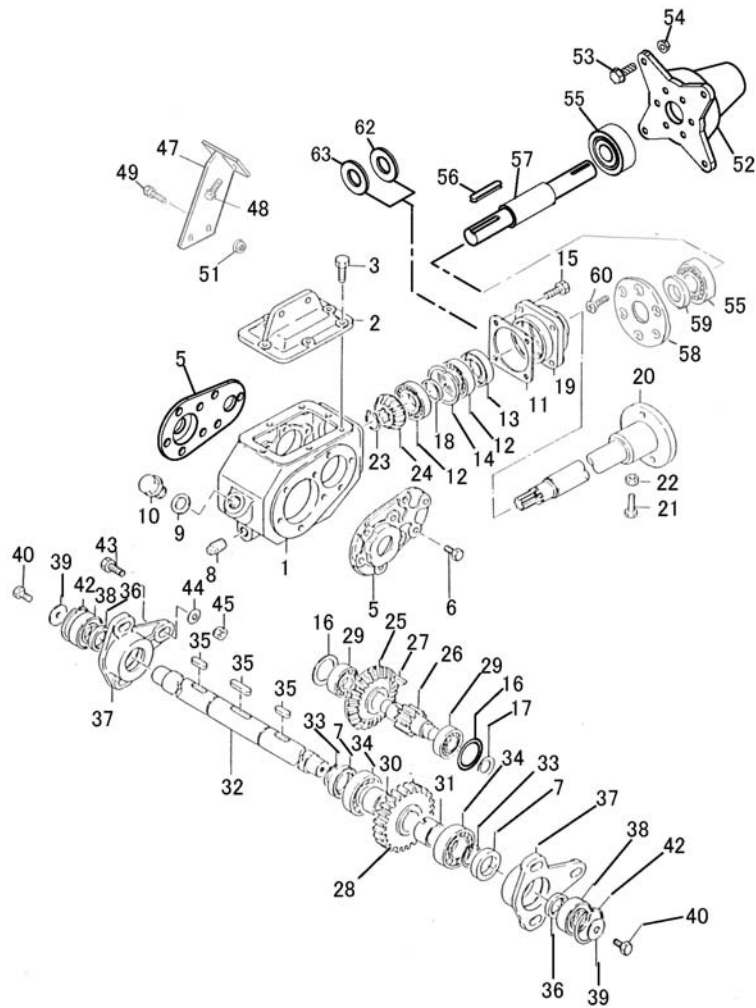
見出 番号 Key No	品目番号 Item No	品目名称 Item name	台当個数 Q'ty				互換性 R/P	適用号機 Application	規格 Standard	備考 Remarks
1	007386A	SHOOTER COMP	1							
2	8608-06-31-0	スイッチカバー	1							
3	VK710-0106-016	フランジボルト 7T/M6X16	2					M6X16 7T		
4	8664-06-05-00C-000a0	ボウセツカバー-COMP SET	1							
5	0001403-00000	INSULATOR, 1/380X10	2							
6	0001404-00000	INSULATOR, 1/170X10	1							
7	0073870	DEFLECTOR COMP B	1							
8	0081600	ROD/6/168	2							
9	V33020-00060	プッシュナット シク/M6	2					呼び径6		
10	V11116-08020	トラスコネジ/M8X20	2					M8x20		
11	0094060	カラー	2							
12	0094050	レンケツアーム	2							
13	V39026-00080	フランジナット/M8	2					M8		
14	0081590	DEFLECTOR COMP A	1							
15	V33020-00080	プッシュナット シク/M8	2					M8		
16	V53116-00080	スレットメスナツピン/M8	2					呼び径8		
17	0071220	TURN PLATE COMP	1							
18	V7710A-00060	グリスノッフル/Aカタ M6	1					M6, P=1.0		
19	V051225-10030	アタマツキピン/10x30	2							
21	V41316-00100	ヒラサガネ/M10	2					M10		
22	V53116-00100	スレットメスナツピン/ヨビ 10	2					呼び径10		
23	0081380	STOPPER COMP/A	1							
24	V710-0108-030	フランジボルト 7T/M8X30	6					M8X30 7T		
25	V35026-00080	コガタスリロックナット/M8	6					M8		
26	008139A	STOPPER COMP/B	1							
27	VK710-0108-020	フランジボルト 7T/M8X20	8					M8X20 7T		

## No. 2 オ-ガ部



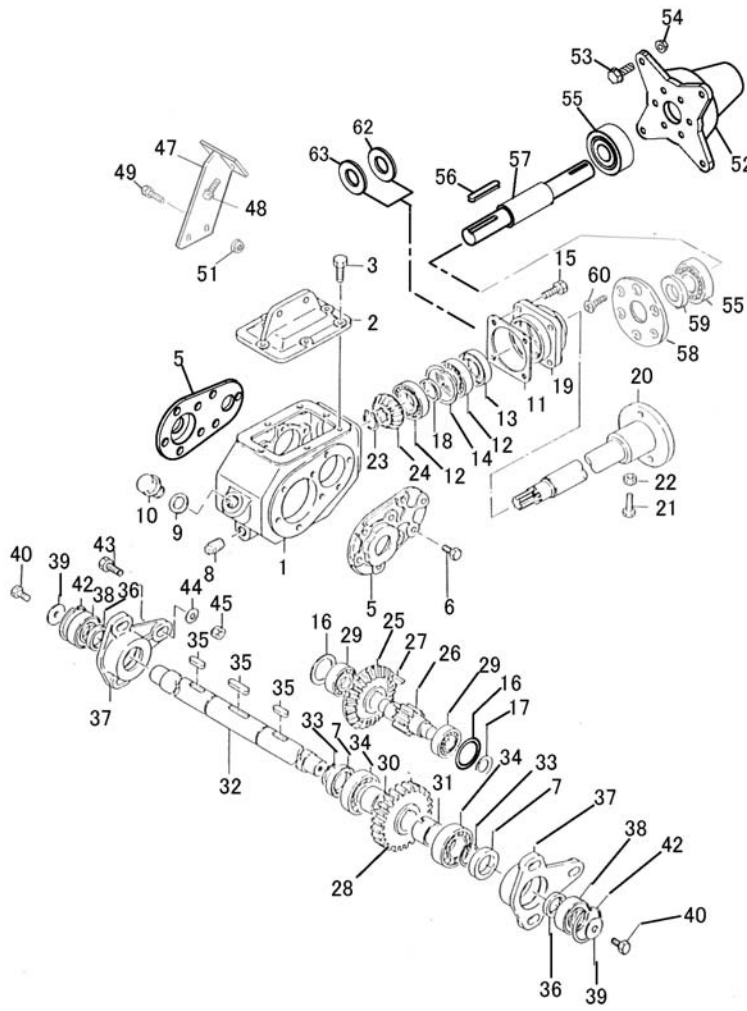
見出 番号 Key No	品目番号 Item No	品目名称 Item name	台当個数 Q'ty				互換性 R/P	適用号機 Application	規格 Standard	備考 Remarks
1	007162B	VANE COMP/IMPELLER	1							
2	V96015-02820	DU+ ライハ アリンク (MB2820DU)	2							
3	V20126-10035	コカ タロツカホ ルト (M10X35)	1					M10X35		
4	V40126-00100	S. W	1					M10		
5	V30026-00100	NUT/M10	1					M10		
6	FSR1100DTA-5-5-0	カラー	1							
7	007375D	COLLECTOR COMP/L1100	1							
8	007376D	COLLECTOR COMP/R1100	1							
9	FSR1100-5-9-00	オ-ガ シクワ ヲッシュ	4							
10	V7600A-00018	ゲ リ-スニツプ ル/Aカ タ PT1/8	4					PT1/8ツナガ		
11	008187A	FLANGE COMP/COLLECTOR	2							
12	V20136-08020	コカ タロツカホ ルト 7T/M8X20	4					M8X20 7T		
13	V20126-10035	コカ タロツカホ ルト/M10X35	2					M10X35		
14	V30026-00100	ロツカクナツト/M10	2					M10		
15	V40126-00100	SW/M10	2					M10		

# No. 3 オーガ ミッション部



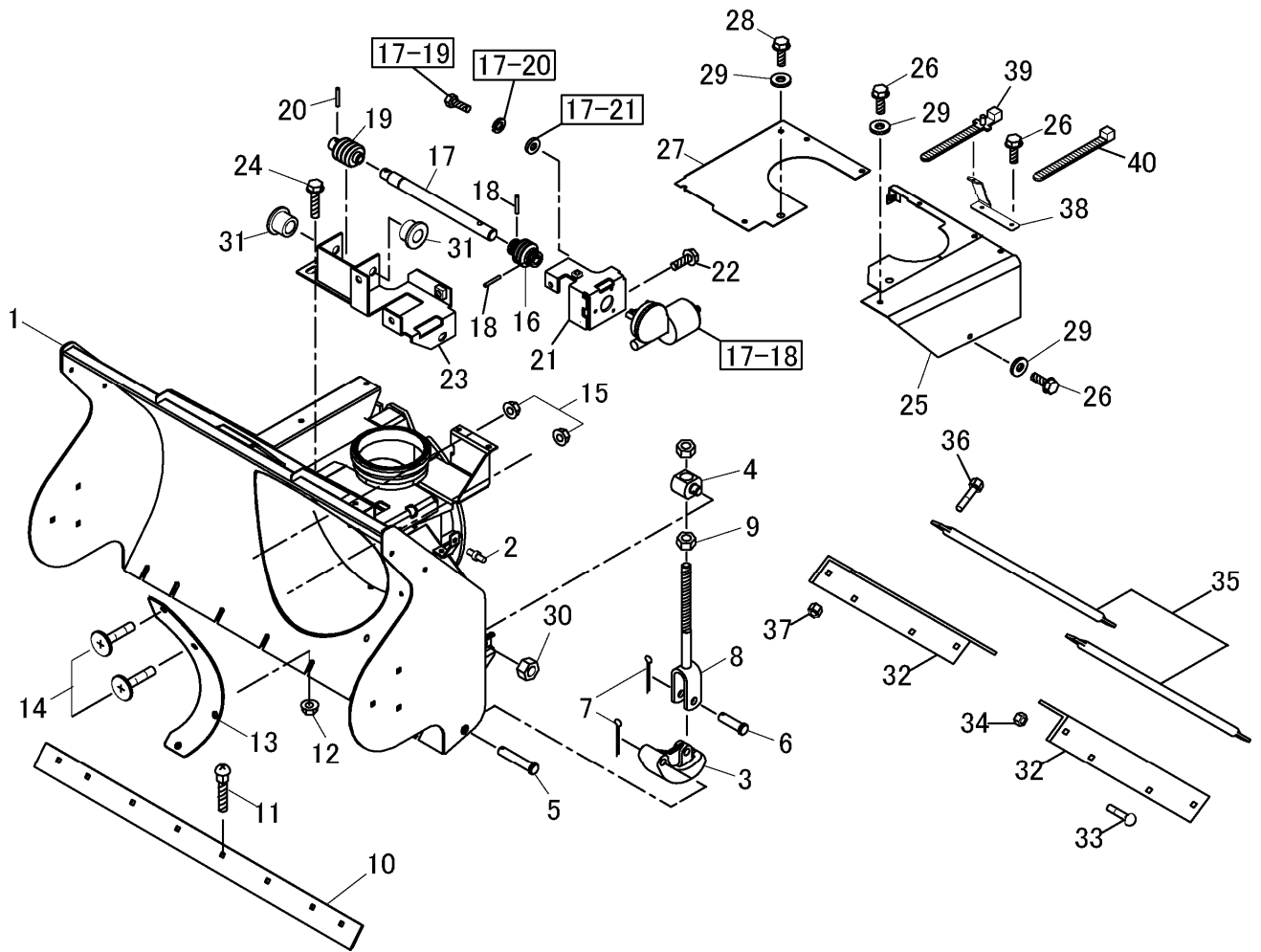
見出 番号 Key No	品目番号 Item No	品目名称 Item name	台 当 個 数 Q'ty				互 換 性 R/P	適用号機 Application	規 格 Standard	備 考 Remarks
1	0075750	CASE/AUGER MISSION	1							
2	FSR1100-5-1-00	オーガケースフタ	1							
3	V26036-06020	コガタロックボルトメック 7T/M6X20	6					M6X20 7T		
5	8664-05-12-0	オーガケースソコフタ	2							
6	V26036-08025	コガタロックボルトメック 7T/M8X25	16					M8X25 7T		
7	V74413-05011	オイルシール/TC305011	2						オイルシールTC305011	
8	VPT000-01400	SCREW, PLUG (1/4PT)	1							
9	0094350	ハイユセンパツキン	1							
10	0094340	PF3/8インチラゲ	1							
11	FSR110-5-24	ビニオンベベルメタルブタハツキン	1							
12	V60011-06205	R. B. B/6205	2					6205		
13	V74412-84508	オイルシール/TC28458	1						オイルシールTC28458	
14	V70516-00520	カクタメワ アナ/R-52	1					R-52		
15	V26036-08025	コガタロックボルトメック 7T/M8X25	4					M8X25 7T		
16	FSR110-5-20	ベベルスラストウケサ	2							
17	HM-1-16	CONICAL, SPRING WASHER (6204)	1					No. 6204		
18	FSRB110-5-25	ベアリングカラー	1							
19	FSR1100-5-3-00	ビニオンベベルメタルブタ	1							
20	007308A	SHAFT/COMP/MIS/COLLECTOR	1							
21	V20136-10030	コガタロックボルト 7T/M10X30	1					M10X30 7T		
22	V30126-00100	コガタロックナット/M10	1					M10		
23	V70416-00220	カクタメワ (シク)	1					S-22		
24	FSR110-5-27	ショウカサハグルマ	1							
25	FSR110-5-28	タイヤサハグルマ	1							
26	FSR1100-5-22-0	オーガビニオン	1							
27	FSRB110-5-30	オーガビニオンシキ	1							
28	FSR1100-5-20-0	オーガタイヤグルマ	1							
29	V60011-06204	R. B. B	2					6204		
30	FSR1100-5-21-0	カラー-15	1							
31	FSR1100-5-23-0	オーガハグルマカラー	1							
32	0073910	SHAFT/COLLECTOR/1100	1							
33	V70416-00300	カクタメワ (シク)	2					S-30		
34	V60011-06206	R. B. B	2					6206		

# No. 3 オーガ ミッション部



見出 番号 Key No	品目番号 Item No	品目名称 Item name	台 当 個 数				互 換 性 R/P	適用号機 Application	規格 Standard	備 考 Remarks
			Q'ty							
35	FSRB110-5-36	オーガトウシクキー	3					10X8X40 両丸		
36	FSRB110-5-37	オーガトウシクカー	2							
37	FSR1100-5-5-00	オーガメタル	2							
38	V60015-06205	R. B. B/6205LLU	2					6205LLU		
39	0111260	カウンタフーリトメザガネ	2							
40	VK710-0108-020	フランジボルト 7T/M8X20	2					M8X20 7T		
42	V70516-00520	カタメワ (アナ)	2					R-52		
43	V24036-10035	カクネマルアタマボルト S35CH/M10X35	6					M10X35		
44	0092970	トラックローザガネ	6							
45	V36026-00100	コガタスリロックフランジナット/M10	6					M10		
47	8608-05-07-00	オーガミッションウケCOMP	1							
48	VK710-0108-020	フランジボルト 7T/M8X20	2					M8X20 7T		
49	V20136-10030	コガタロックボルト 7T/M10X30	2					M10X30 7T		
51	V36026-00100	コガタスリロックフランジナット/M10	2					M10		
52	FSR1100DB-5-2-0A	ブローメタル	1							
53	VK710-0110-040	フランジボルト 7T/M10X40	4					M10X40 7T		
54	V39026-00100	フランジナット M10	4					M10		
55	V60115-06007	R. B. B/6007LLU	2					6007LLU		
56	FSR110-5-8	ブローキー	1					7×7×46両丸		
57	0000978-00000	ブローシク	1							
58	008158A	CAP/METAL	1							
59	V74413-55008	オイルシール/TC35508	1					TC35508		
60	VK710-0108-020	フランジボルト 7T/M8X20	6					M8X20 7T		
62	011114A	WASHER/45/28. 2/1. 0	1							
63	0111150	ワッシャー-B	1							

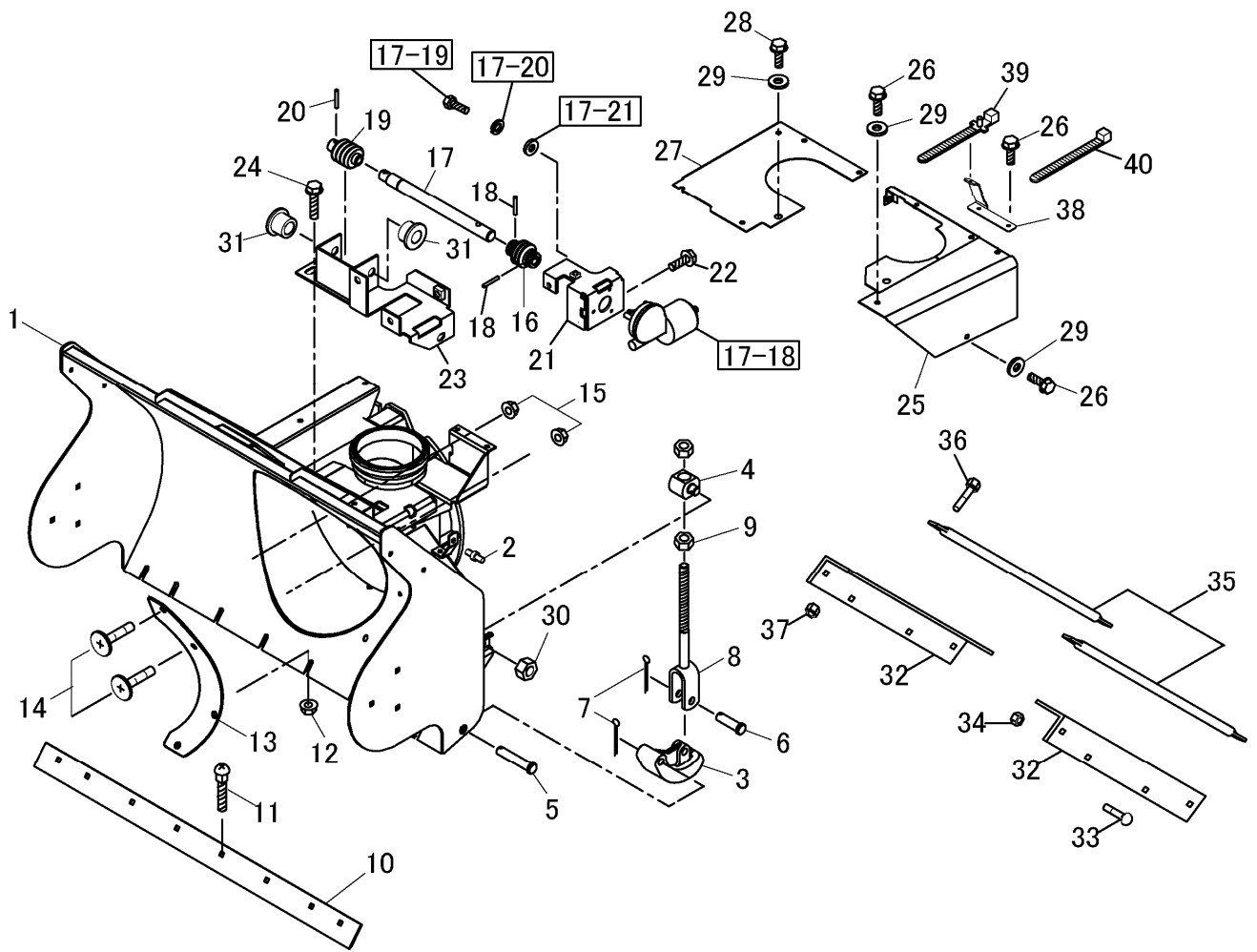
# No. 4 オークハウジング部



見出 番号 Key No	品目番号 Item No	品目名称 Item name	台当個数 Q'ty				互換性 R/P	適用号機 Application	規格 Standard	備考 Remarks
1	0000812-03L00	COLLECTOR HOUSING COMP	1							
2	V7600A-00018	グリスニップル/Aカクタ PT1/8	3					PT1/8		
3	FSR1100-6-2-01C	オークストップ	2							
4	0001448-00000	PIN, GUIDE	2							
5	0096010	リベットピン	2							
6	0071550	リベットピン	2							
7	V50016-30020	ワリピン/3X20	4					3X20		
8	FSR1100-6-3-00A	ストップホルトCOMP	2							
9	V30026-00160	ロックナット/M16	4					M16		
10	0071580	BLADE/1100	1							
11	V24036-08020	カネマルアタマホルト S35CH/M8X20	8					M8X25		
12	V39026-00080	フランジナット/M8	8					M8		
13	8608-06-03-0A	シキハイバシ	1							
14	V11210-080020	サリュネシ/M8X20	4					M8X20		
15	V39026-00080	フランジナット M8	4					M8		
16	0071910	ユニバーサルジョイント	1							
17	8664-06-15-0	ウォームシク	1							
18	V59010-40028	スプリングピン/4X28/重荷重用	2					4X28	重荷重用	
19	0072890	WORM/3M/4/R	1							
20	V58010-05026	スプリングピン/5X26	1					5X26		
21	007372A	BRACKET COMP/MOTOR/SD	1							
22	VK710-0108-020	フランジホルト 7T/M8X20	3					M8X20 7T		
23	007242C	BRACKET COMP/WORM	1							
24	VK710-0108-020	フランジホルト 7T/M8X20	3					M8X20 7T		
25	8664-06-10-00E	カテナカバ-(左)COMP	1							
26	VK710-0108-020	フランジホルト 7T/M8X20	3					M8X20 7T		
27	0074770	COVER/R/HOUSING	1							
28	V21026-08016	コクタロックホルト P3/M8X16	8					M8X16		
29	0095490	ケツクシクサガネ	3							
30	V39026-00120	フランジナット/M12	2					M12		
31	V9610-120620	ドライブツキブッシュ/BM1206F20FB	2							
32	8664-06-03-0	サイトマーカー	2							
33	V24036-08020	カネマルアタマホルト S35CH/M8X20	4					M8 × 20		
34	V39026-00080	フランジナット	4					M8		
35	0071840	BAR/14X575	2							



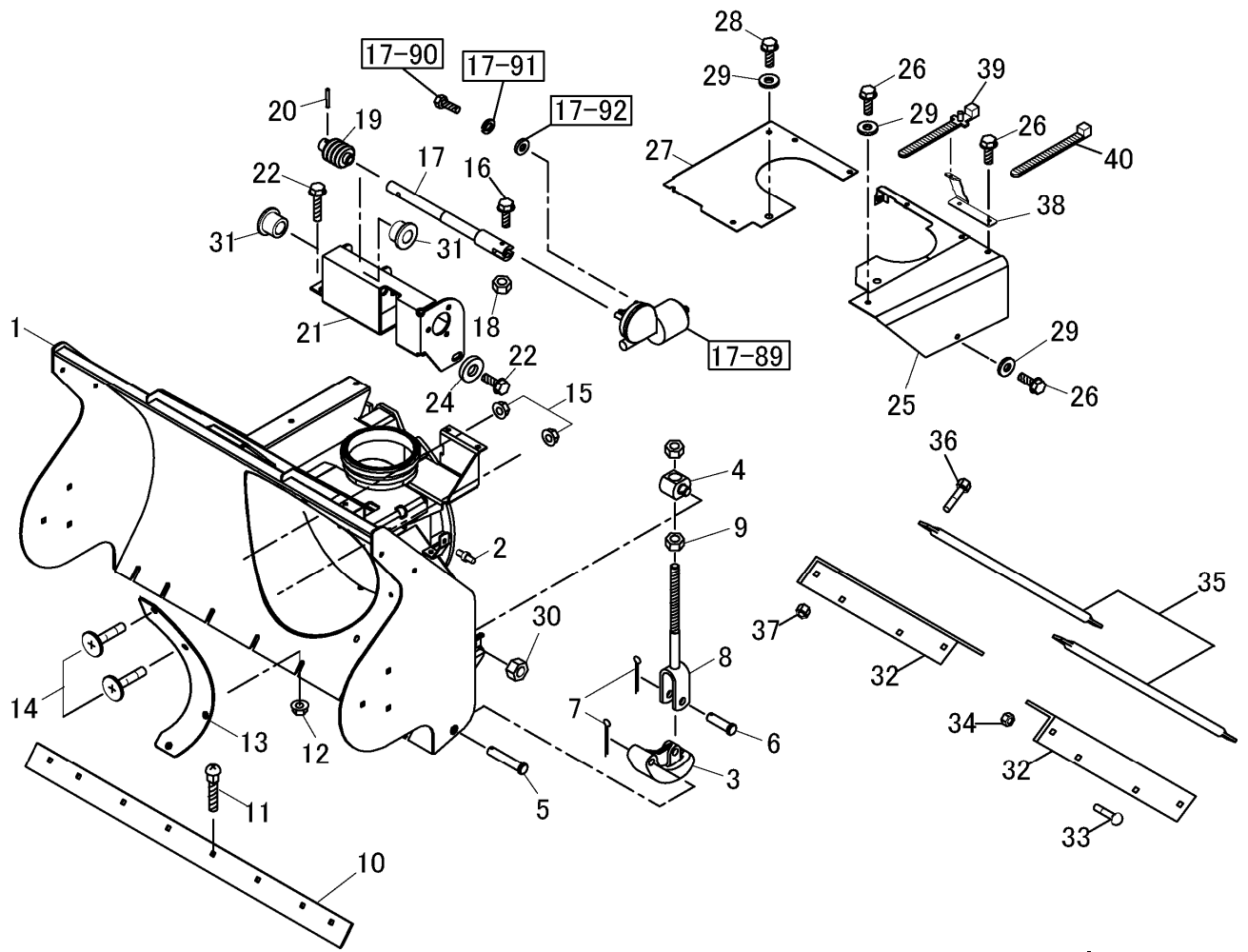
# No. 4 オ-ガハウジング部



機番 No.2099~3502

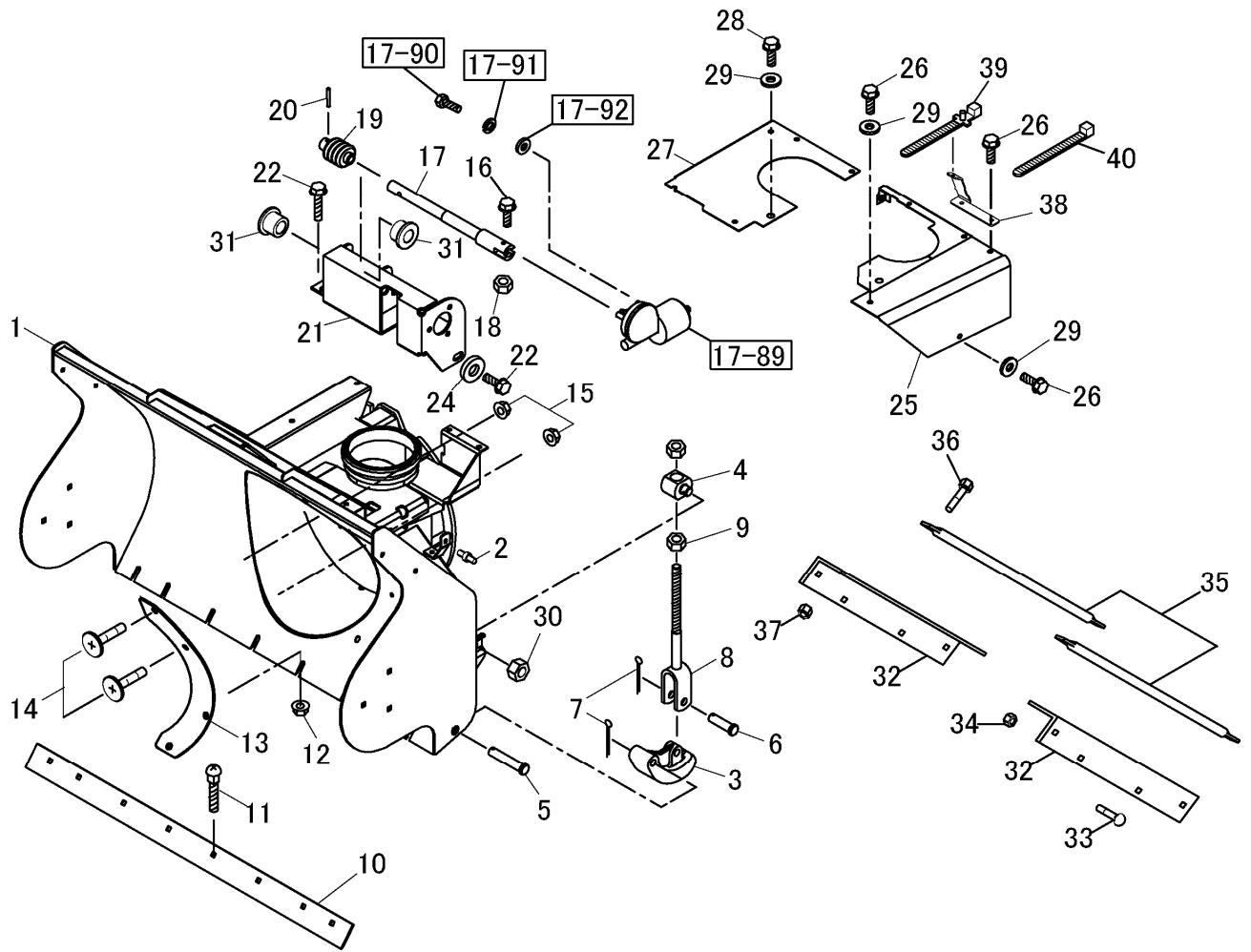
見出 番号 Key No	品目番号 Item No	品目名称 Item name	台当個数 Q'ty				互換性 R/P	適用号機 Application	規格 Standard	備考 Remarks
36	VK710-0108-020	フランジボルト 7T/M8X20	4					M8X20 7T		
37	V39026-00080	フランジナット	2					M8		
38	0075580	BRACKET/HARNESS/LOWER	1							
39	0093570	バンド	1							
40	0094180	ワイヤバンド (140)	1							

# No.4 オガハウジング部



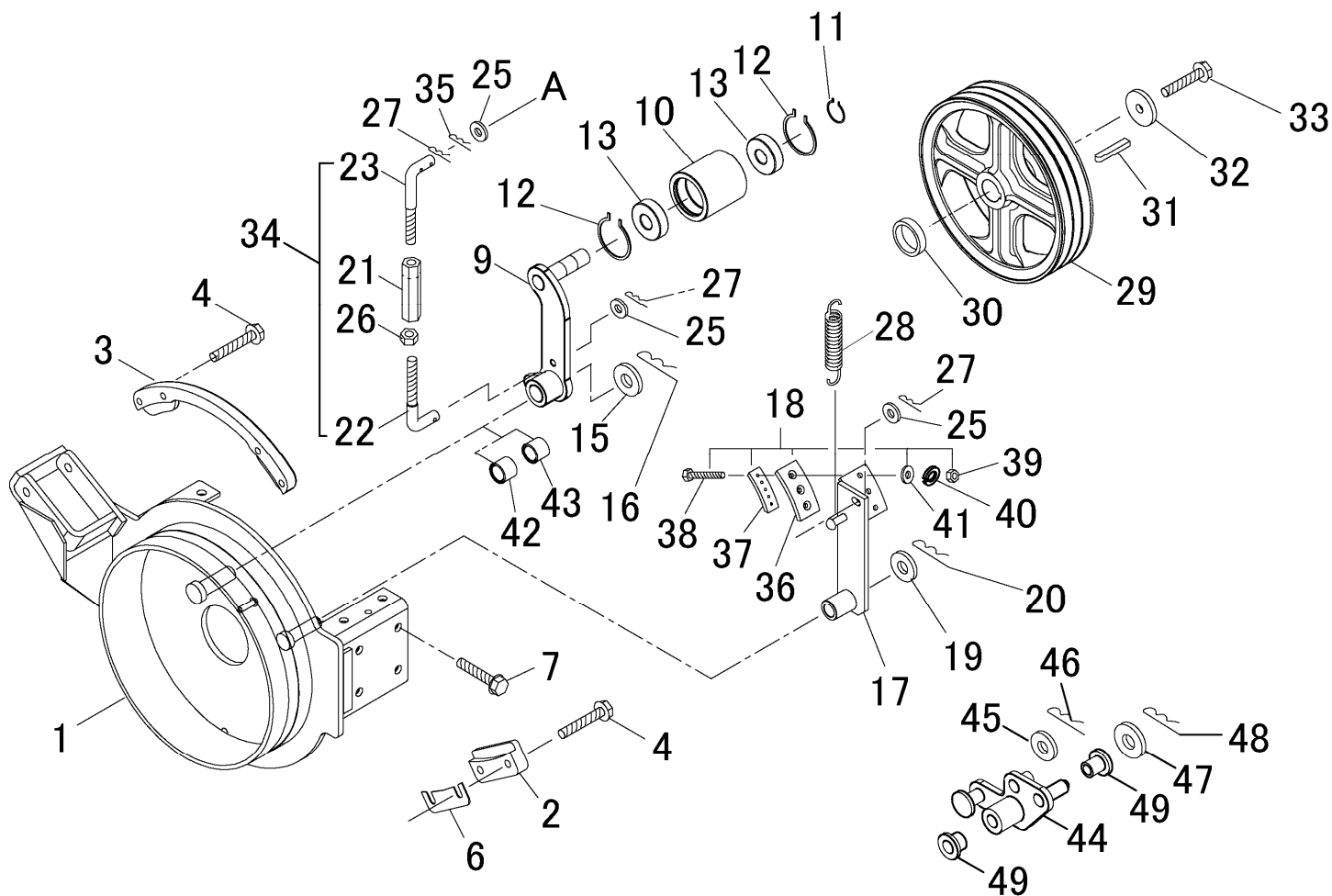
見出 番号 Key No	品目番号 Item No	品目名称 Item name	台当個数 Q'ty				互換性 R/P	適用号機 Application	規格 Standard	備考 Remarks
1	0075030	COLLECTOR HOUSING COMP	1							
2	V7600A-00018	グリースノップル/Aカタ PT1/8	3					PT1/8		
3	FSR1100-6-2-01C	オガストップ	2							
4	0001448-00000	PIN, GUIDE	2							
5	0096010	リベットピン	2							
6	0071550	リベットピン	2							
7	V50016-30020	ワリピン/3X20	4					3X20		
8	FSR1100-6-3-00A	ストップホルトCOMP	2							
9	V30026-00160	ロックナット/M16	4					M16		
10	0071580	BLADE/1100	1							
11	V24026-08020	カネマルアタマホルト/M8X20	8					M8X20		
12	V39026-00080	フランジナット M8	8					M8		
13	8608-06-03-0A	シャヘイブ	1							
14	V11210-080020	サテネシ/M8X20	4					M8X20		
15	V39026-00080	フランジナット M8	4					M8		
16	V18026-04025	ロックアタマホルト/M4X25	1					M4X25		
17	0075140	SHAFT/WORM	1							
18	V38026-00040	ナット/M4	1					M4		
19	0072890	WORM/3M/4/R	1							
20	V58010-05026	スプリングピン/5X26	1					5X26		
21	007513B	BASE COMP/MOTOR	1							
22	VK710-0108-020	フランジホルト 7T/M8X20	3					M8X20 7T		
24	0095490	ワッシャ NO.81/8.5X25X2.3	1							
25	8664-06-10-00E	カテナガカ(左)COMP	1							
26	V21036-08020	コガタロックホルト P3 7T/M8X20	3					M8X20 7T		
27	0074770	COVER/R/HOUSING	1							
28	V21036-08020	コガタロックホルト P3 7T/M8X20	8					M8X20 7T		
29	0095490	ワッシャ NO.81/8.5X25X2.3	4							
30	V39026-00120	フランジナット/M12	2					M12		
31	V9610-120620	ドライブアタマホッパ/BM1206F20FB	2							
32	8664-06-03-0	サイトマーカー	2							
33	V24020-08020	カネマルアタマホルト/M8X20	4					M8X20		
34	V39026-00080	フランジナット/M8	4					M8		
35	0071840	BAR/14X575	2							

# No.4 オガハウジング部



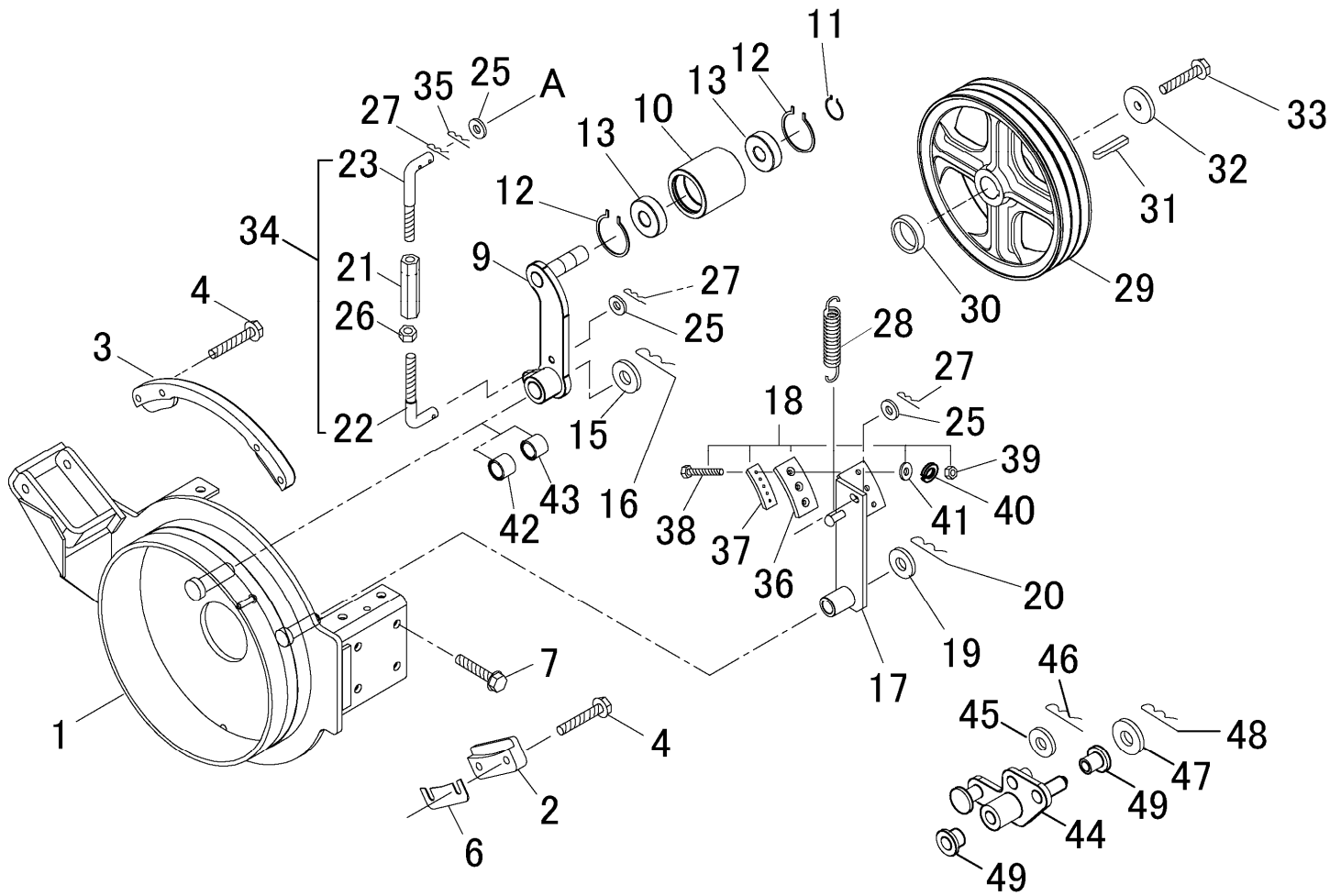
				機番		No.3503 ~				
見出 番号 Key No	品目番号 Item No	品目名称 Item name	台当個数 Q'ty				互換性 R/P	適用号機 Application	規格 Standard	備考 Remarks
36	VK710-0108-020	フランジボルト 7T/M8X20	4						M8X20 7T	
37	V39026-00080	フランジナット/M8	2						M8	
38	0075580	BRACKET/HARNESS/LOWER	1							
39	0093570	バンド	1							
40	0094180	ワイヤバンド (140)	1							

# No.5 ロ-リングパ-イナ部



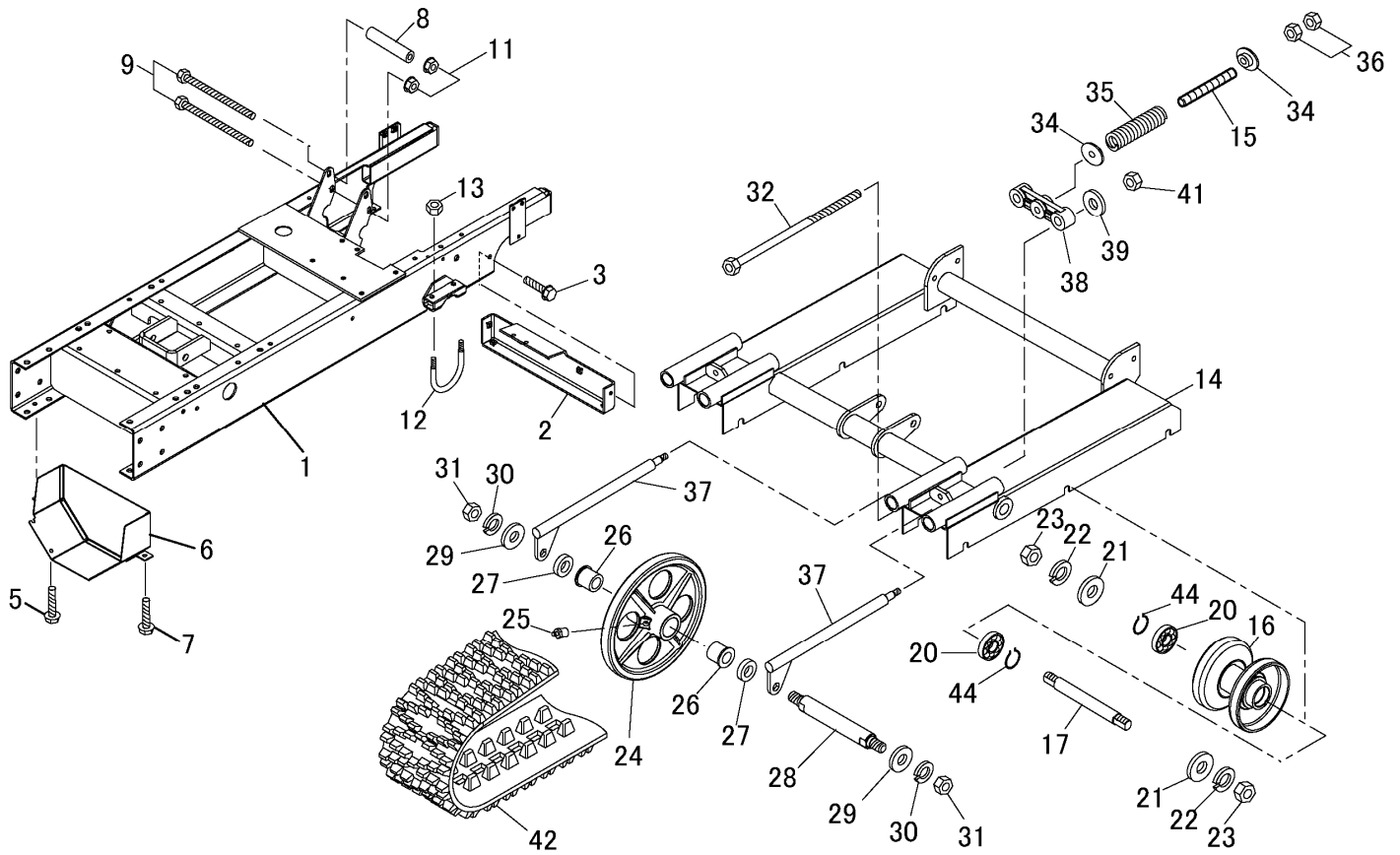
見出番号 Key No	品目番号 Item No	品目名称 Item name	台当個数 Q'ty				互換性 R/P	適用号機 Application	規格 Standard	備考 Remarks
1	007431A	METAL COMP/ROLLING INNER	1							
2	0094490	GUIDE PLATE B COMP	2							
3	0001510-00000	GUIDE PLATE A COMP	1							
4	VK710-0112-030	フランジボルト 7T/M12X30	8					M12X30 7T		
6	0094510	スペーサ (0.6)	4						調整用	
	0094500	SPACER(1.2)	4						調整用	
7	VK710-0112-030	フランジボルト 7T/M12X30	16					M12X30 7T		
9	0074100	ARM COMP/TENSION/IMP/G	1							
10	0075850	PULLEY FT 70x72	1							
11	V70416-00200	カ-タメリ シ-ク/S-20	1					S-20	軸用	
12	V70516-00520	カ-タメリ ア/R-52	2					R-52	穴用	
13	V60015-06304	R.B.B/6304LLU	2					6304LLU		
15	V41316-00200	ヒラサガネ/M20	1					M20		
16	V50016-30030	ワリピン/3X30	1					3X30		
17	007407A	ARM COMP/BRAKE/IMP	1							
18	0111350-000a0	ブレーキリング SET	1						見出しNo.36-41含む	
19	V41316-00160	ヒラサガネ/M16	1					M16		
20	V50016-30030	ワリピン/3X30	1					3X30		
21	3104-210-012-0	ターンバ-ックル/M8X50	1							
22	007412A	ROD L/8X32X62	1							
23	007413A	ROD L/8X32X62/L	1							
25	V41316-00080	ヒラサガネ/M8	4					M8		
26	V30820-00080	ナット	1					左ネジM8		
27	V53016-00080	ワッパ-ピン/ヨビ 8	2					呼び8		
28	0092700	SPRING, HE73	1							
29	0000606-00000	PULLEY, V3B293	1							
30	0000607-00000	COLLAR, 36X45X9	1							
31	0094120	キ- (10X8X60 カタール)	1							
32	0111360	WASHER, 11X45X06	1							
33	VK710-0110-025	フランジボルト 7T/M10X25	1					M10X25 7T		

# No.5 ロ-リングパ-イ-ン部



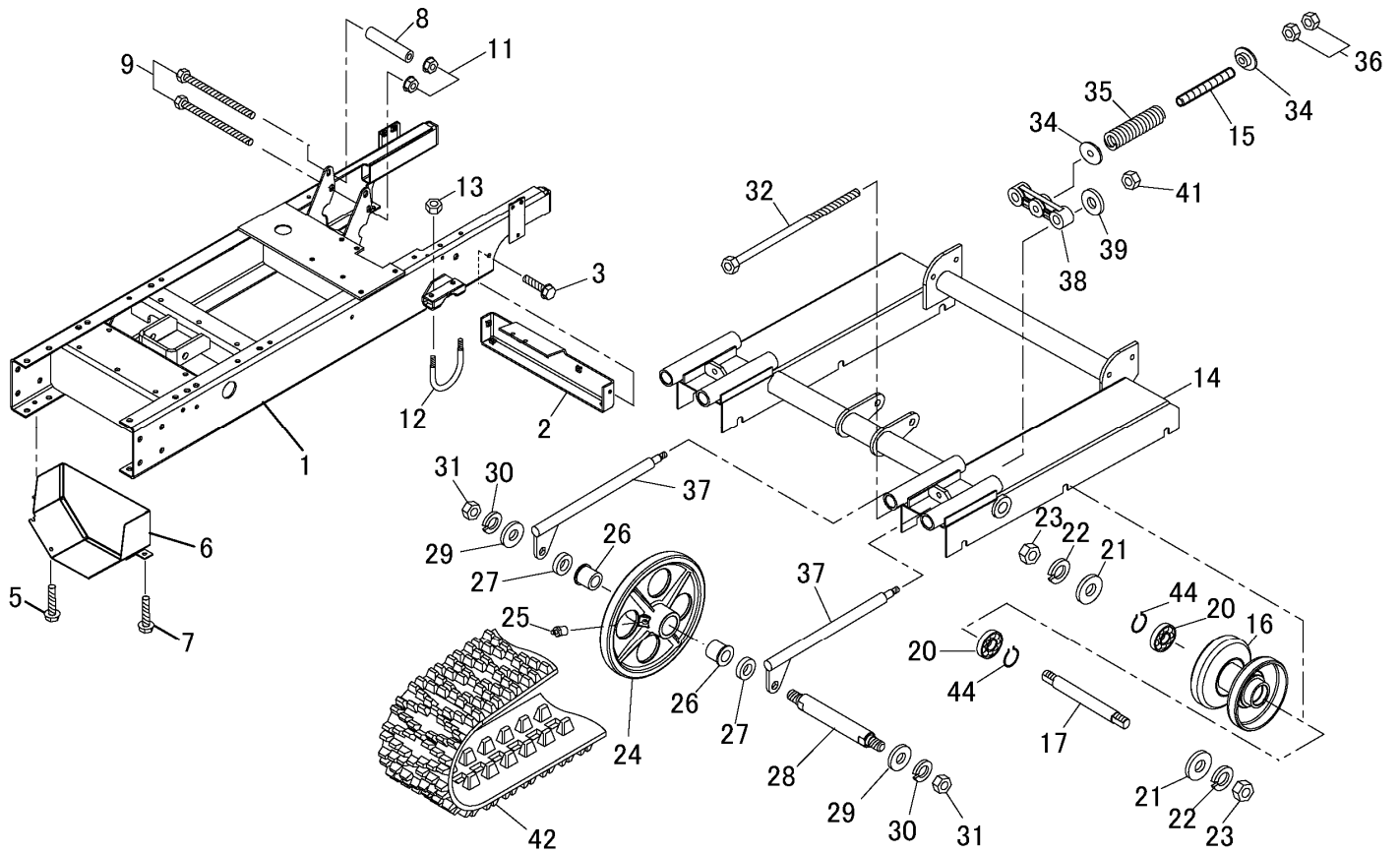
見出 番号 Key No	品目番号 Item No	品目名称 Item name	台当個数 Q'ty				互換性 R/P	適用号機 Application	規格 Standard	備考 Remarks
35	V50015-20016	ワリピン	1					2X16		
36	0111350	ブレーキラインク	1							
37	0111340	ベ-ルト(VB/ジ-ョイント)	1							
38	V11016-040030	ナベ-コネジ/M4x30	3					M4 x 30		
39	V31020-00040	スプリングナット/M4	3					M4		
41	V41316-00040	ヒラサガネ/M4	3					M4		
42	V9600-202000	ドライブ-ツシュ/BM2020FB	1							
43	V9600-201500	ドライブ-ツシュ/BM2015FB	1							
44	0074060	CANSELER COMP/BRAKE	1							
45	V41316-00080	ヒラサガネ/M8	1					M8		
46	V50016-25020	ワリピン/2.5X20	2					2.5 x 20		
47	V41316-00120	ヒラサガネ/M12	1					M12		
48	V50016-30030	ワリピン/3X30	1					3 x 30		
49	V9610-120620	ドライブ-ツシュ/BM1206F20FB	2							

# No.6 フレーム部



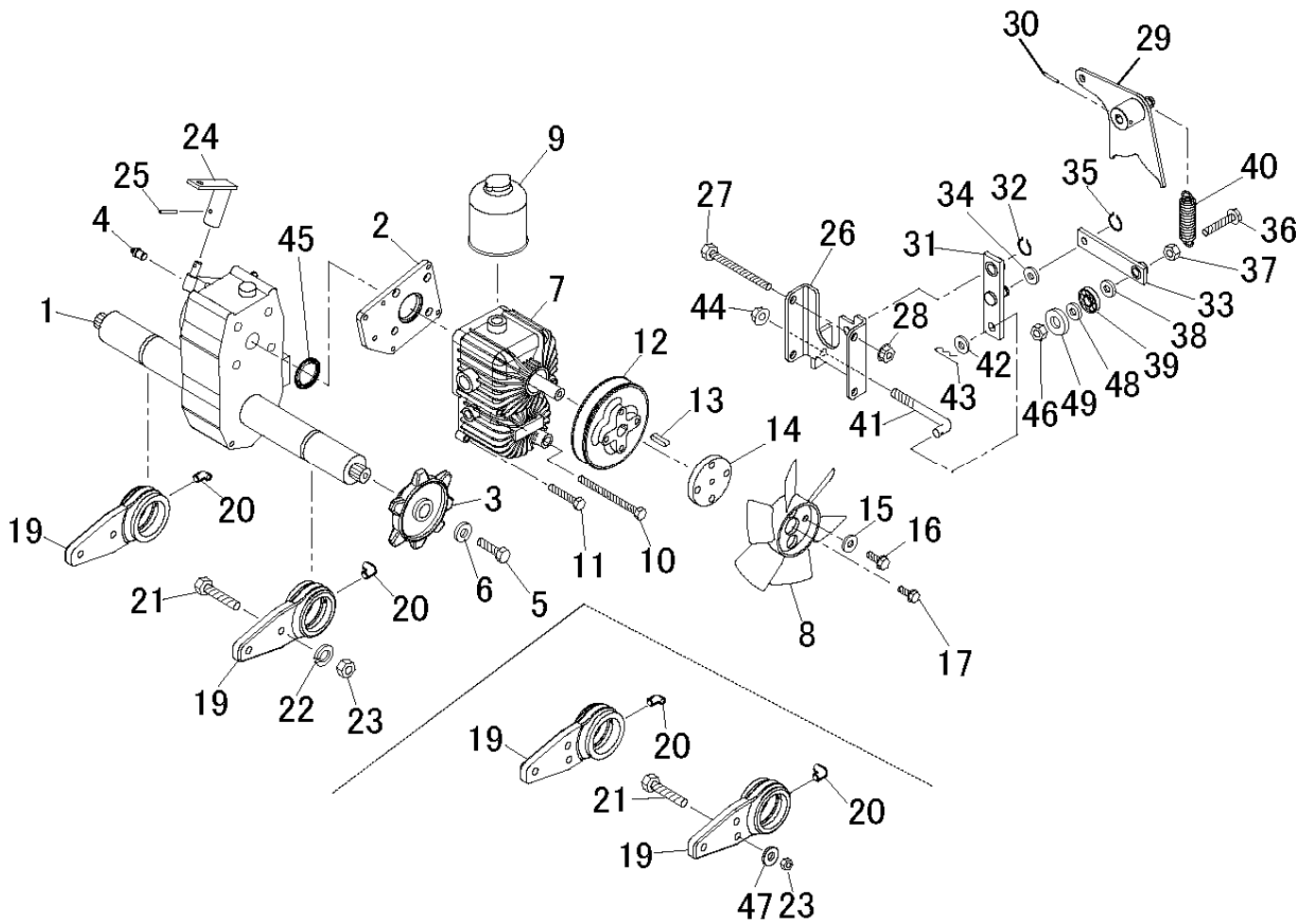
見出番号 Key No	品目番号 Item No	品目名称 Item name	台当個数 Q'ty				互換性 R/P	適用号機 Application	規格 Standard	備考 Remarks
1	007297C	FLAME COMP	1							
2	007298A	BRACKET COMP/WIRE/SIDE	1							
3	VK710-0108-020	フランジボルト 7T/M8X20	4					M8X20 7T		
6	0074850	COVER COMP/PULLEY IMPELLER	1							
7	VK710-0108-025	フランジボルト 7T/M8X25	2					M8X25 7T		
8	0000619-00A00	COLLAR, 12X22X108	1							
9	V20636-10150	コガシメボルト 7T/M10X150	2					M10X150半 7T		
10										
11	V39026-00100	フランジナット M10	2					M10		
12	0000620-00000	BOLT, U/50XM10 X C	2					UボルトM10		
13	V38026-00100	Uナット/M10	4					M10		
14	007241A	FRAME COMP/ROLLER	1				No. 2099 ~ 3742			
14	0077110	FRAME COMP/ROLLER	1				No. 3743 ~			
15	0001425-00000	SPRING, HC195	2							
16	0074860	ROLLER COMP, TRUCK/150	6							
17	007378B	PIN ROLLER/25X203	6							
20	V60115-06004	R. B./6004LLU	12					6004LLU		
21	V41316-00200	ヒラサガネ/M20	12					M20		
22	V40126-00200	SW/M20	12					M20		
23	V30026-00200	ワッカナット/M20	12					M20		
24	FSR1100SL-2-50-0-000a0	アイトラー SET	2						見出しNO. 25, 26含む	
25	V7600A-00018	クリスリップル/Aカタ PT1/8	2					PT1/8A型		
26	FSR110-2-54	アイトラー 鋼メタル	4							
27	8633-02-17-0B	スパーサ	4							
28	0072370	SHAFT IDOLER	2							
29	3746-111-011-0	プレート ムヨウサガネ	4							
30	V40126-00160	S, W	4					M16		
31	V30026-00160	ワッカナット/M16	4					M16		
32	0081550	SCREW COMP/ADJUST	2							
34	FSR1100SL-2-57-0A	バネウサ	4							

# No.6 フレーム部



見出 番号 Key No	品目番号 Item No	品目名称 Item name	台当個数 Q'ty				互換性 R/P	適用号機 Application	規格 Standard	備考 Remarks
35	FSR1100DTA-2-18-0	チョリヨクチョウセイバネ	2							
36	V30026-00120	ワッカナット/M12	4					M12		
37	007180A	ROD COMP	4							
38	0071790	PLATE/156X38	2							
39	3746-111-011-0	プレートラムヨウガネ	4							
41	V39026-00160	フランジナット/M16	4					M16		
42	0000671-01A00	CRAWLER	2							
43	VK710-0108-016	フランジボルト 7T/M8X16	4					M8X16 7T		
44	V70516-00420	Cガ外刃 ア/R-42	12					R-42		

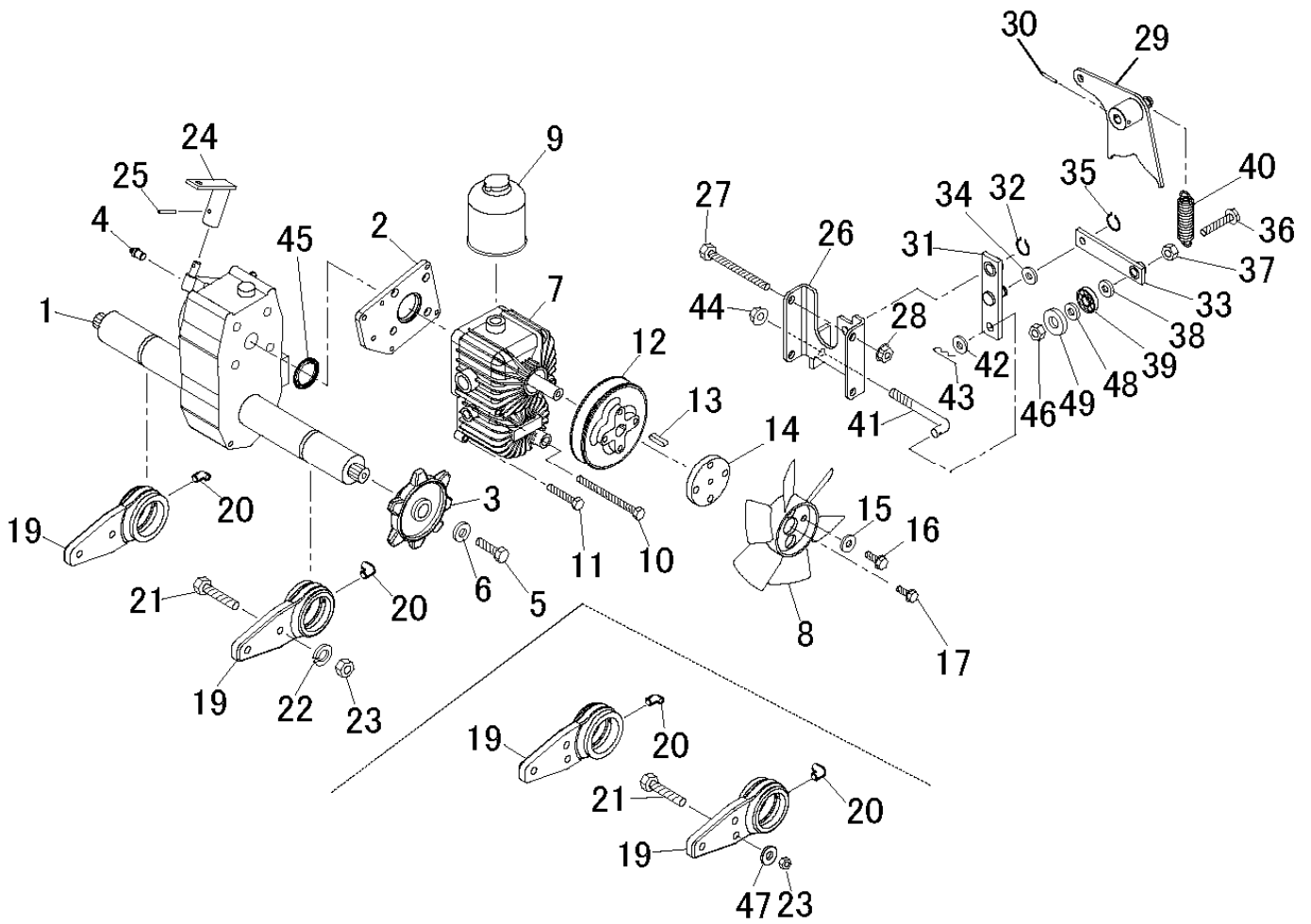
# No. 7 トランスミッション部



見出番号 Key No	品目番号 Item No	品目名称 Item name	台当個数 Q'ty				互換性 R/P	適用号機 Application	規格 Standard	備考 Remarks
1	0000614-00000	TRANSMISSION	1					90#ミッションオイル	2リットル	
2	0001087-00000	SPACER, HST	1							
3	0000615-00000	SPROCKET, WHEEL/7	2							
4	V7700A-00060	ケリスニップル/Aカタ M6	1					M6 P=1.0		
5	0157-100300	107フランジボルト	2							
6	2102-437708	ザガネ10404.5	2							
7	0000616-00000	HST	1					T-32油圧オイル	1.5リットル	
8	0000617-00000	FAN	1							
9	0000618-00000	TANK	1							
10	V20126-08110	BOLT, S/M8x110	2					M8X110 7T		
11	V20126-08040	BOLT, S/M8x40	2					M8X40 7T		
12	0070170	PULLEY, VB102	1							
13	0000623-00000	KEY, 5x5x21	1					5X5X21 両丸		
14	0070180	SPACER	1							
15	V41316-00080	ヒラザガネ/M8	4					M8		
16	V20136-08040	コカタロックボルト/M8X40	4					M8X40		
17	VK710-0106-030	フランジボルト 7T/M6X30	1					M6X30 7T		
19	0076980	METAL/LIFT/SD	2				No. 2099~3742			
19	0077100	METAL/LIFT/SD	2				No. 3743~			
20	V7600C-00018	ケリスニップル/Cカタ PT1/8	2					PT1/8, C型90°		
21	VK710-0112-040	フランジボルト 7T/M12X40	4				No. 2099~3742	M12X40 7T		
21	V20766-12040	ロックボルトハン 10.8/M12X40	6				No. 3743~			
22	V40126-00120	WASHER, SPRING/M12	4					M12		
23	V39026-00120	フランジナット M12	4				No. 2099~3742	M12		
23	V39026-00120	フランジナット M12	6				No. 3743~	M12		
24	0000632-00000	ARM COMP/SUBCHANGE	1							
25	V58010-050030	スプリングピン/5X30	1					Φ5X30		
26	007175A	BASE COMP/CONTROL HST	1							
27	V20046-10130	ロックボルト 9T 8.8T/M10X130	2					M10X130		
28	V39026-00100	フランジナット/M10	2					M10		
29	007176A	ARM COMP/TRANION	1							
30	V58010-05036	スプリングピン/5X36	1					Φ5X36		
31	007084A	ARM COMP/ADJUSTER N	1							
32	V70416-00120	カタメワシク/S-12	1					S-12		

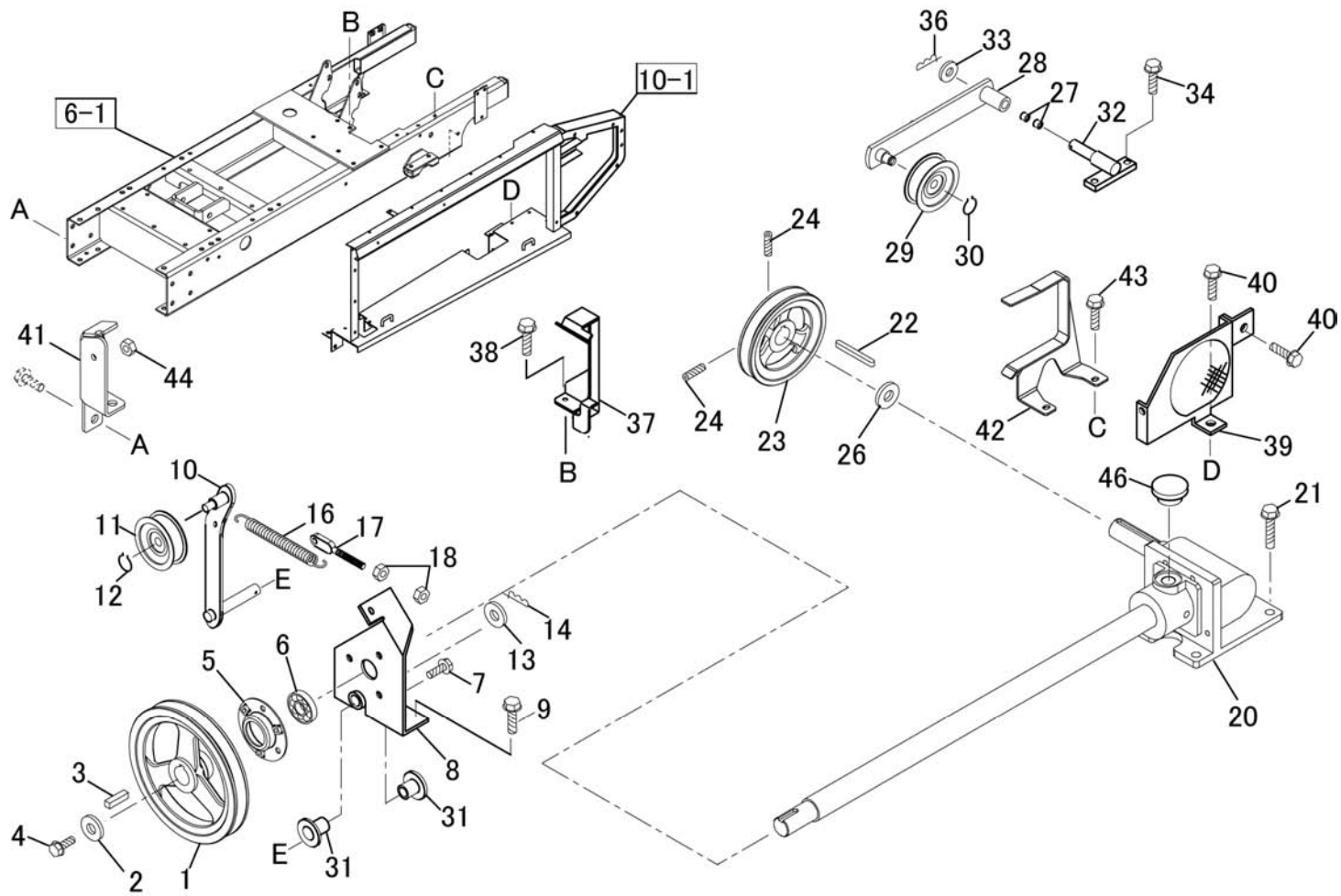


# No. 7 トランスミッション部



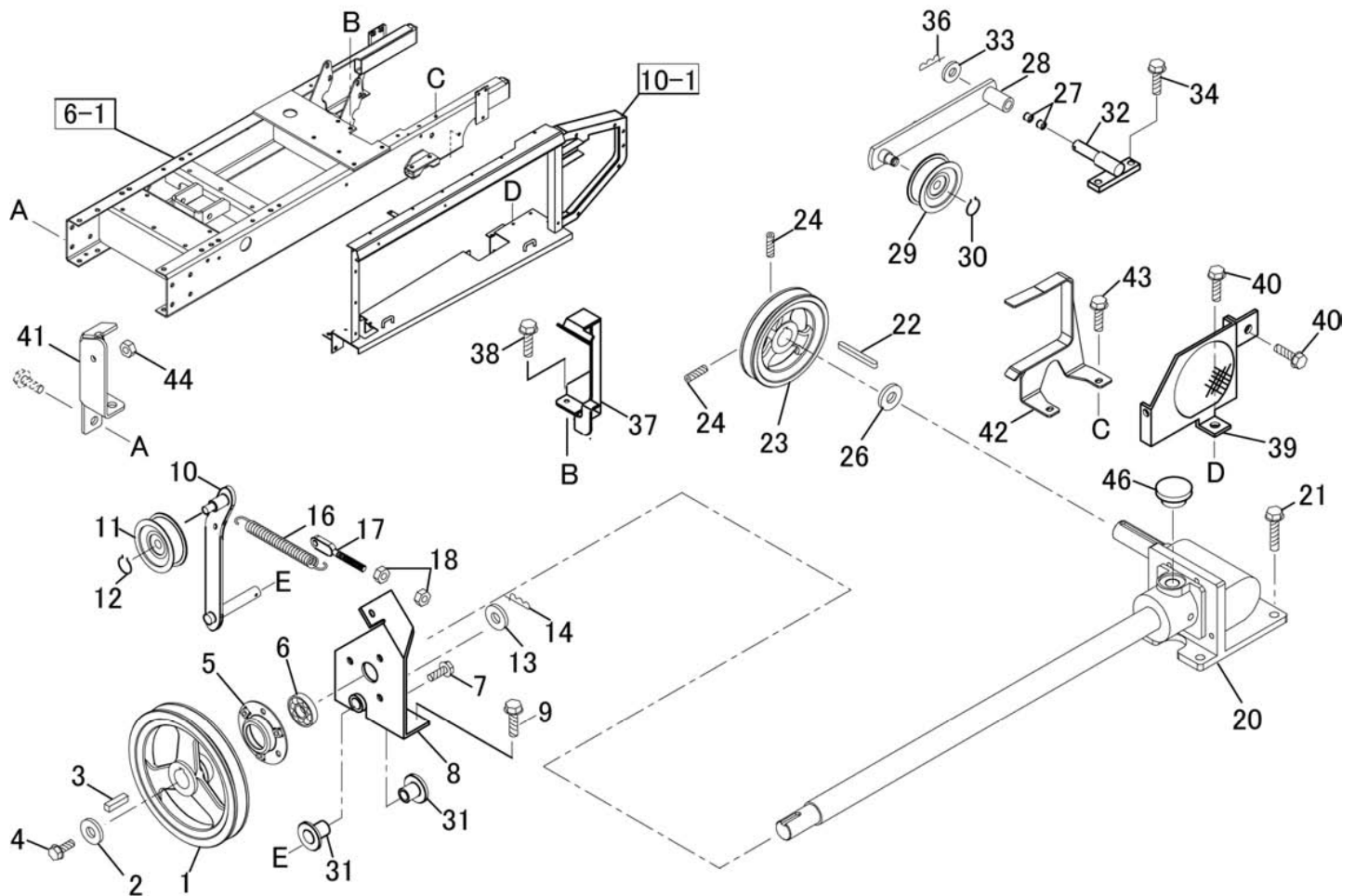
見出 番号 Key No	品目番号 Item No	品目名称 Item name	台当個数 Q'ty					互換性 R/P	適用号機 Application	規格 Standard	備考 Remarks
33	0000628-01A00	ARM COMP, NEUTRAL	1								
34	0092190	COLLAR, 13X25X1.6	1								
35	V70416-00120	カトメワ(シク)	1						S-12		
36	V20026-10050	ロックボルト/M10X50	1						M10X50		
37	V39026-00100	フランジナット/M10	2						M10		
38	0092200	COLLAR, 10X18X3	1								
39	V60115-06000	R. B. B/6000LLU	1						6000LLU		
40	0092180	SPRING, HE 82	1								
41	007100A	ROD/L/10X102	1								
42	V41316-00100	ヒラサガネ/M10	1						M10		
43	V53016-00100	マツバピン/ヨビ 10	1						呼び10		
44	V39026-00100	フランジナット M10	2						M10		
45	V72010-00460	O リンク	1						P-46		
46	V36026-00100	コカトスリ-ロックフランジナット/M10	1						M10		
47	V41316-00120	ヒラサガネ/M12	6					No. 3743~	M12		
48	V-YW-1051816	ワッシャー-/10.5×18×1.6	1								
49	V-YW-1103223	ワッシャー-/11×32×2.3	1								

# No. 8 動力伝達部



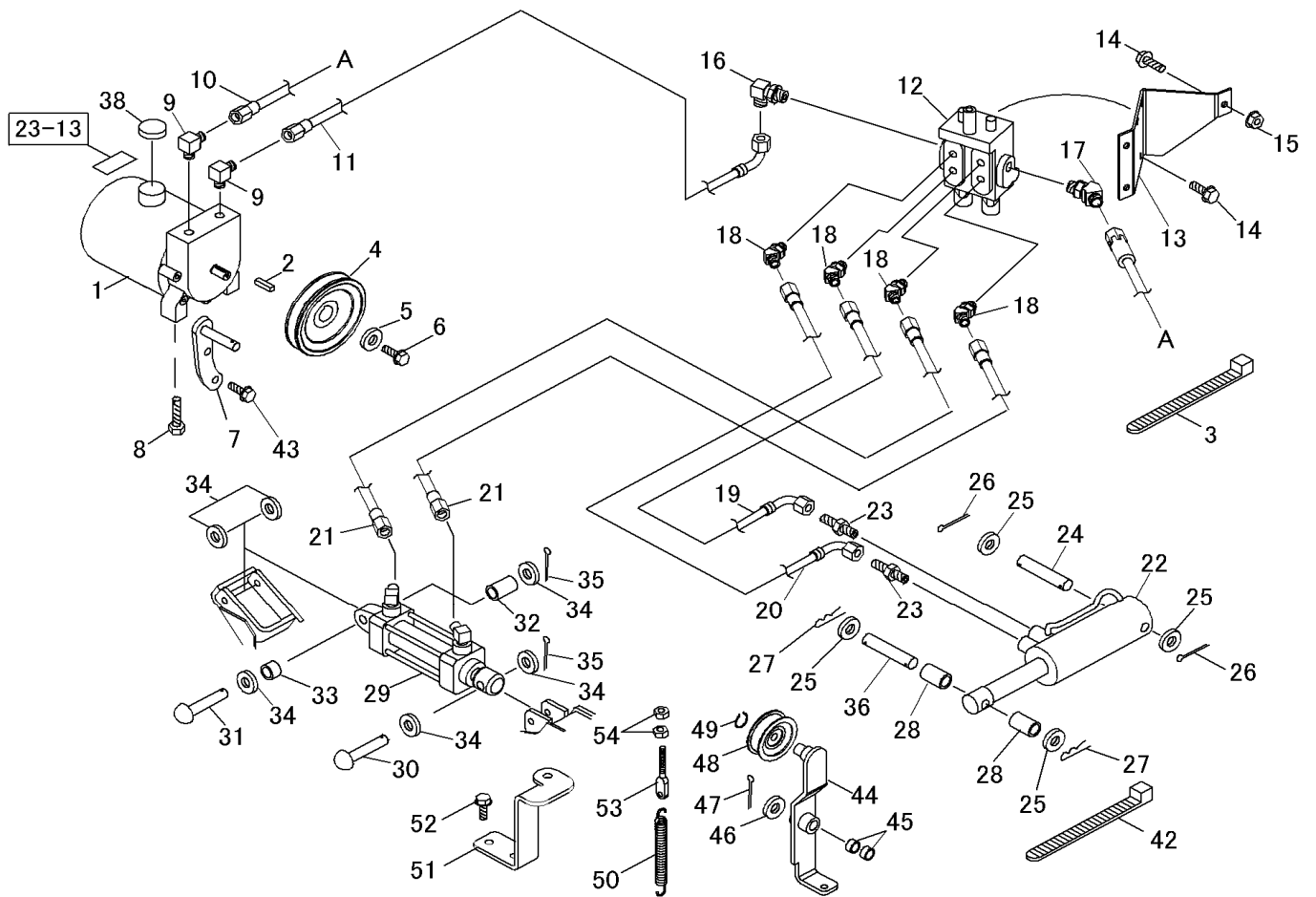
見出 番号 Key No	品目番号 Item No	品目名称 Item name	台当個数 Q'ty				互換性 R/P	適用号機 Application	規格 Standard	備考 Remarks
1	0000641-00000	PULLEY, VB175	1							
2	0093010	エンジンフーリサガネ	1							
3	0000642-00000	KEY, 7X7X25	1					7X7X25 両角		
4	VK710-0108-016	フランジボルト 7T/M8X16	1					M8X16 7T		
5	0113180	ハウジング ナットツキ	1							
6	V60115-06205	BEARING, BALL/6205LLU	1					6205LLU		
7	VK710-0108-020	フランジボルト 7T/M8X20	3					M8X20 7T		
8	0072990	BRACKET COMP/FRONT	1							
9	VK710-0110-020	フランジボルト 7T/M10X20	2					M10X20 7T		
10	007300A	ARM COMP/TENSION	1							
11	V63000-00700	PULLEY/TENSION/70TB1LL	1							
12	V70416-00150	カクタメワシク/S-15	1					S-15		
13	V41316-00140	ヒラサガネ/M14	1					M14		
14	V50016-2525	ワリピン/2.5X25	1					2.5 x 25		
16	0073060	SPRING/HE120	1							
17	0073210	ROD/TENSION/10	1							
18	V39026-00100	フランジナット/M10	2					M10		
20	0000647-00000	CASE, COUNTER ASSY	1					90#キヤイ	0.2リットル	
21	VK710-0110-030	フランジボルト 7T/M10X30	4					M10X30 7T		
22	0000648-00000	キー/7X7X70	1					7X7X70 両丸		
23	0072850	PULLEY V2/B89/B120	1							
24	V20136-08020	コクタロツカボルト 7T/M8X20	2					M8X20 7T		
26	0000651-01A00	WASHER, 25 x50 x 2.3	1							
27	V9600-151500	ドライブワッシュ/BM1515FB	2							
28	007020C	ARM COMP/TENSION	1							
29	V63000-00700	PULLEY/TENSION/70TB1LL	1							
30	V70416-00150	カクタメワシク/S-15	1					S-15		
31	V9610-151523	ドライブワッシュ/BM1515F23FB	2							
32	0070160	PIN COMP TENSION	1							
33	V41316-00140	ヒラサガネ/M14	1					M14		
34	VK710-0108-025	フランジボルト 7T/M8X25	2					M8X25 7T		

# No. 8 動力伝達部



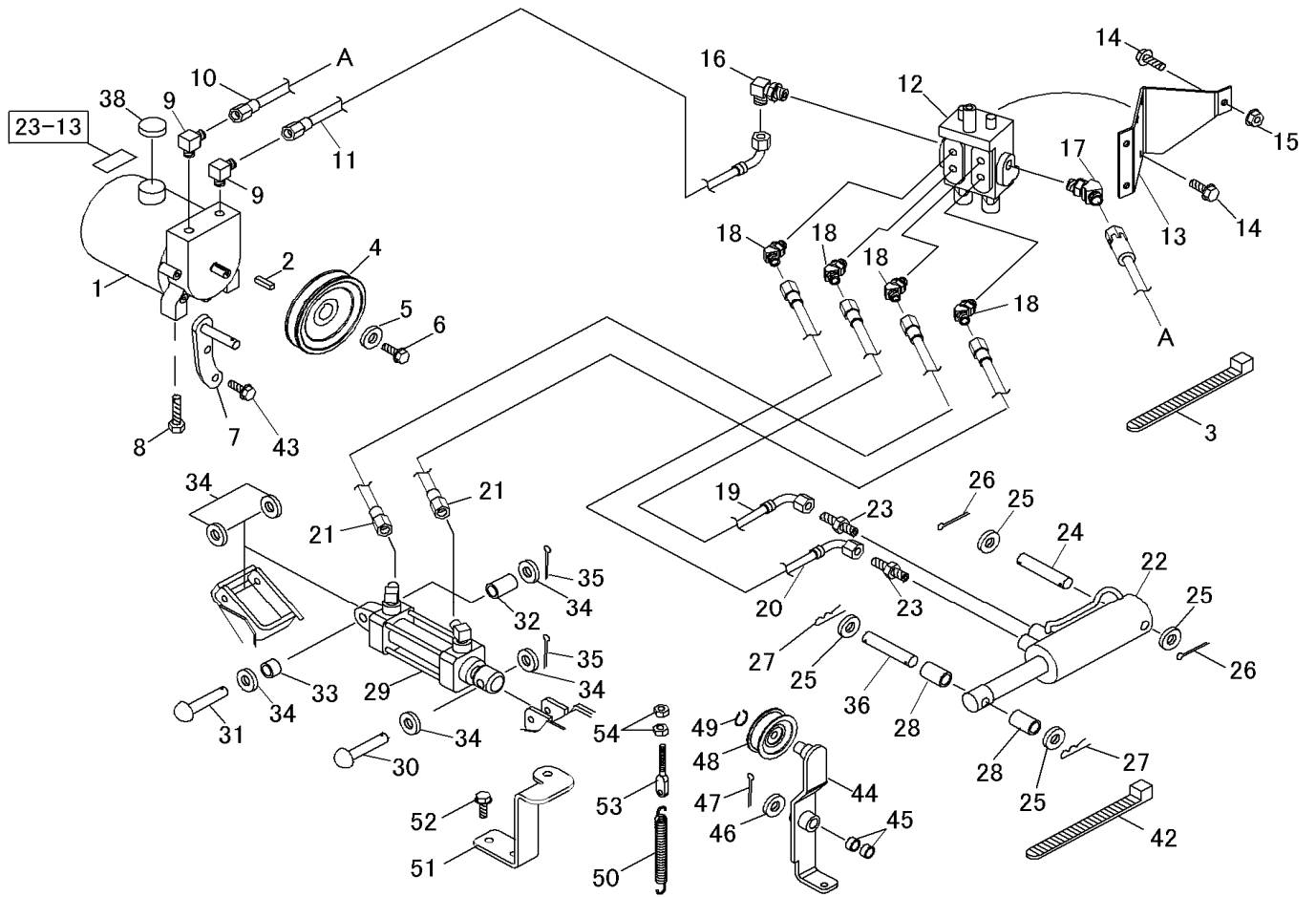
見出 番号 Key No	品目番号 Item No	品目名称 Item name	台当個数 Q'ty				互換性 R/P	適用号機 Application	規格 Standard	備考 Remarks
36	V53016-00140	マツパ <sup>®</sup> ピン/ヨビ <sup>®</sup> 14	1					呼び14		
37	007331A	GUIDE BELT	1							
38	VK710-0108-025	フランジ <sup>®</sup> ボルト 7T/M8X25	2					M8X25 7T		
39	007447B	COVER COMP/FAN	1							
40	VK710-0108-020	フランジ <sup>®</sup> ボルト 7T/M8X20	3					M8X20 7T		
41	007408A	BRACKET/WIRE	1							
42	007098A	GUIDE COMP/BELT HST	1							
43	VK710-0108-020	フランジ <sup>®</sup> ボルト 7T/M8X20	2					M8X20 7T		
44	V39026-00080	フランジ <sup>®</sup> ナット/M8	1					M8		
46	H34-4132	キャップ	1						穴無：白	
46	BV-119	キャップ	1						穴有：黒	

# No. 9 油圧作動部



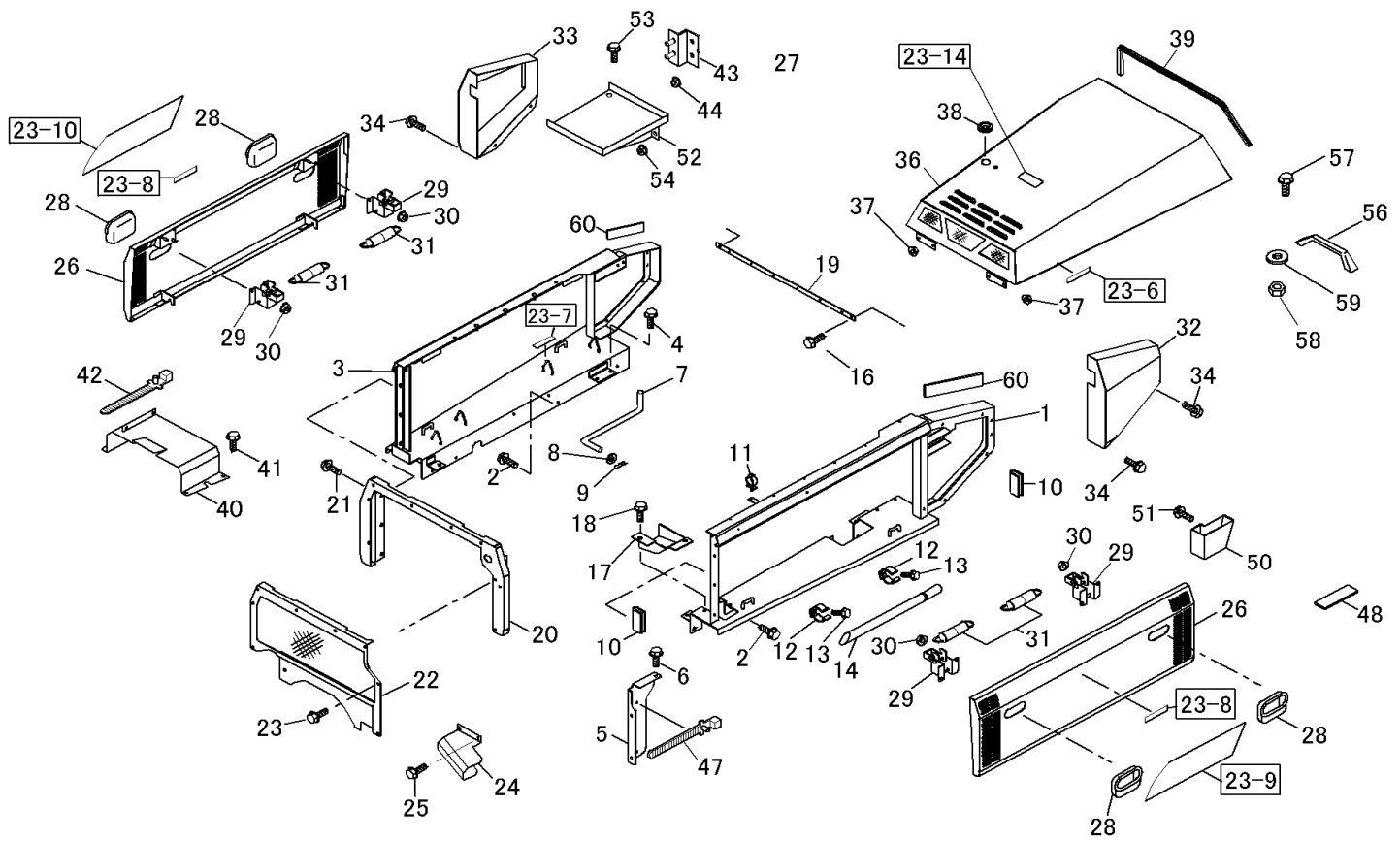
見出 番号 Key No	品目番号 Item No	品目名称 Item name	台当個数 Q'ty				互換性 R/P	適用号機 Application	規格 Standard	備考 Remarks
1	0070680	PUMP, PACKAGE K5L-32-89-0	1							
2	IS3256-401-008-0	チェンジギヤキ	1							
3	1342-402-006-0	ワイバント (250)	1							
4	0072860	PULLEY COMP/VB94	1							
5	V-FW-0702532	ワッシャー/7X25X3.2	1							
6	VK710-0106-016	フランジボルト 7T/M6X16	1					M6X16 7T		
7	007304A	BRACKET COMP/TENSION	1							
8	VK710-0110-020	フランジボルト 7T/M10X20	2					M10X20 7T		
9	0301320	アダプタ イイエルホツギテ	2					PT1/4XPF3/8		
10	0075710	HOSE PRESSURE/740SS03	1					3/8		
11	0075720	HOSE PRESSURE/820SLO3	1					3/8		
12	0000665-00000	コントロールバルブ	1							
13	007058A	BASE VALVE	1							
14	VK710-0108-016	フランジボルト 7T/M8X16	6					M8X16 7T		
15	V39026-00080	フランジナット/M8	3					M8		
16	009256A	アダプタバルエルホ 3/8	1					3/8		
17	0076260	アダプタバル 45° エルホ UES45G03G03	1					3/8		
18	0076270	アダプタバル 45° エルホ	4					1/4		
19	0075740	HOSE PRESSURE/1180SLO2	1					1/4		
20	007023A	HOSE PRESSURE/1140	1					1/4		
21	0075730	HOSE PRESSURE/1590SS02	2					1/4		
22	8608-03-37-000	フクロウシリンダ / φ60	1					Φ60X110st		
23	0211480	アダプタ S ガツギテ/11044	2					1/4		
24	0070280	PIN 16x115	1							
25	V41316-00160	ピラサガネ/M16	4					M16		
26	V50016-40030	ワリピン/4X30	2					4X30		
27	V53016-00120	マツハピン/ヨビ 12	2					呼び12		
28	007027A	COLLER 17X20	2							
29	0070100	CYLINDER ASSY/40/65	1					Φ40 X 64st		
30	0096150	PIN/12x70x63x3.0	1					L=77		
31	0092610	シリンダピン	1					L=112		
32	0070300	COLLER 12x20	1					L=32		
33	0070290	COLLER 12x10	1					L=15		
34	V41316-00120	ピラサガネ/M12	4					M12		
35	V50016-30020	ワリピン/3X20	2					3X20		

# No. 9 油圧作動部



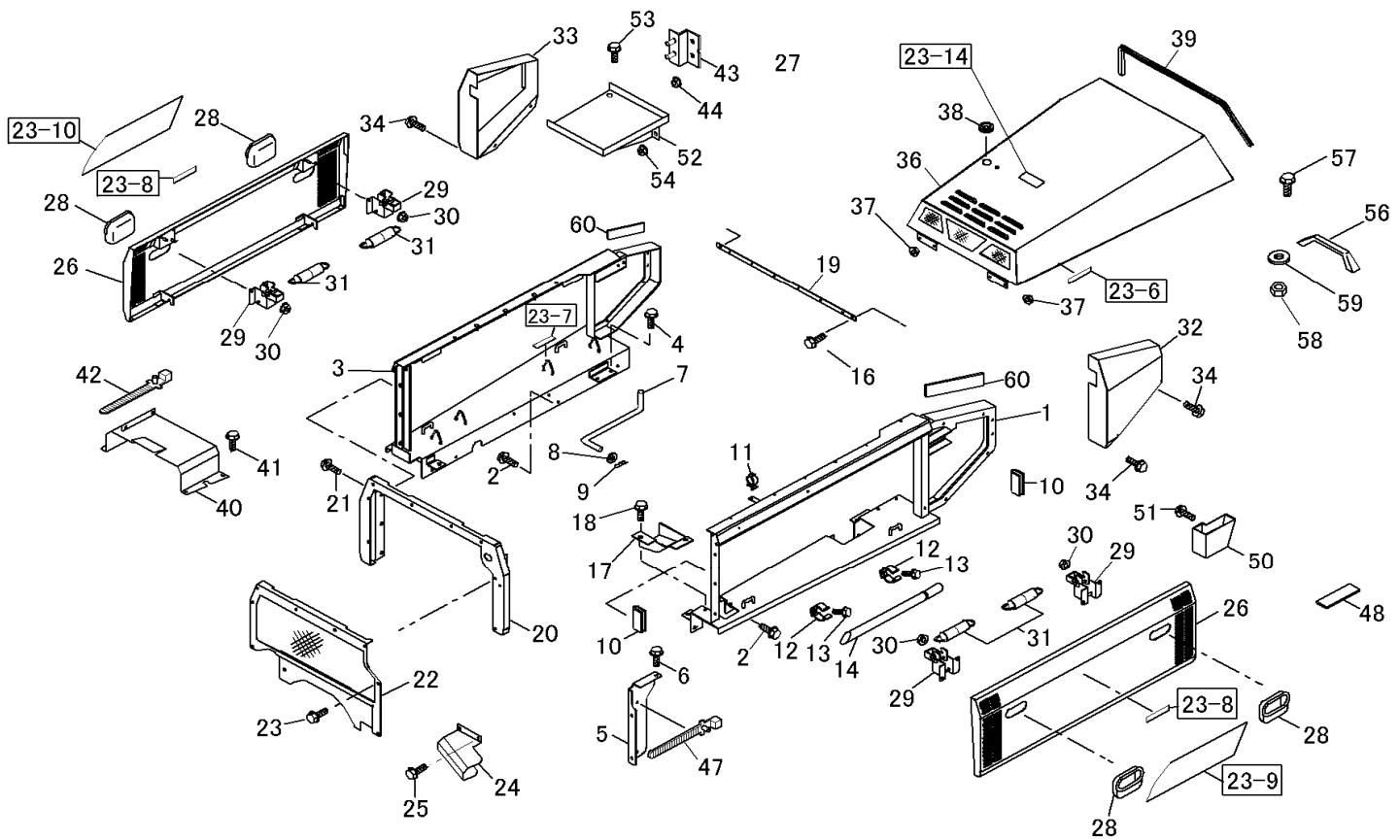
見出 番号 Key No	品目番号 Item No	品目名称 Item name	台当個数 Q'ty					互換性 R/P	適用号機 Application	規格 Standard	備考 Remarks
36	0092590	カブシシタピン	1								
38	K52-30517	キャップ	1								
42	0220310	ワイヤバンド /250	1								
43	VK710-0108-020	フランジボルト 7T/M8X20	2						M8X20 7T		
44	0073050	ARM COMP/TENSION	1								
45	V9600-121500	ドライブワッシュ/BM1215FB	2								
46	V41316-00120	ピラサガネ/M12	1						M12		
47	V50016-35030	ワリピン/3. 5X30	1						3.5×30		
48	V63000-00700	PULLEY/TENSION/70TB1LL	1								
49	V70416-00150	カクタイワジク/S-15	1						S-15		
50	0073060	SPRING/HE120	1								
51	0073070	ARM/SPRING	1								
52	VK710-0110-025	フランジボルト 7T/M10X25	2						M10X25 7T		
53	0073210	ROD/TENSION/10	1								
54	V39026-00100	フランジナット/M10	2						M10		

# No. 10 外装部



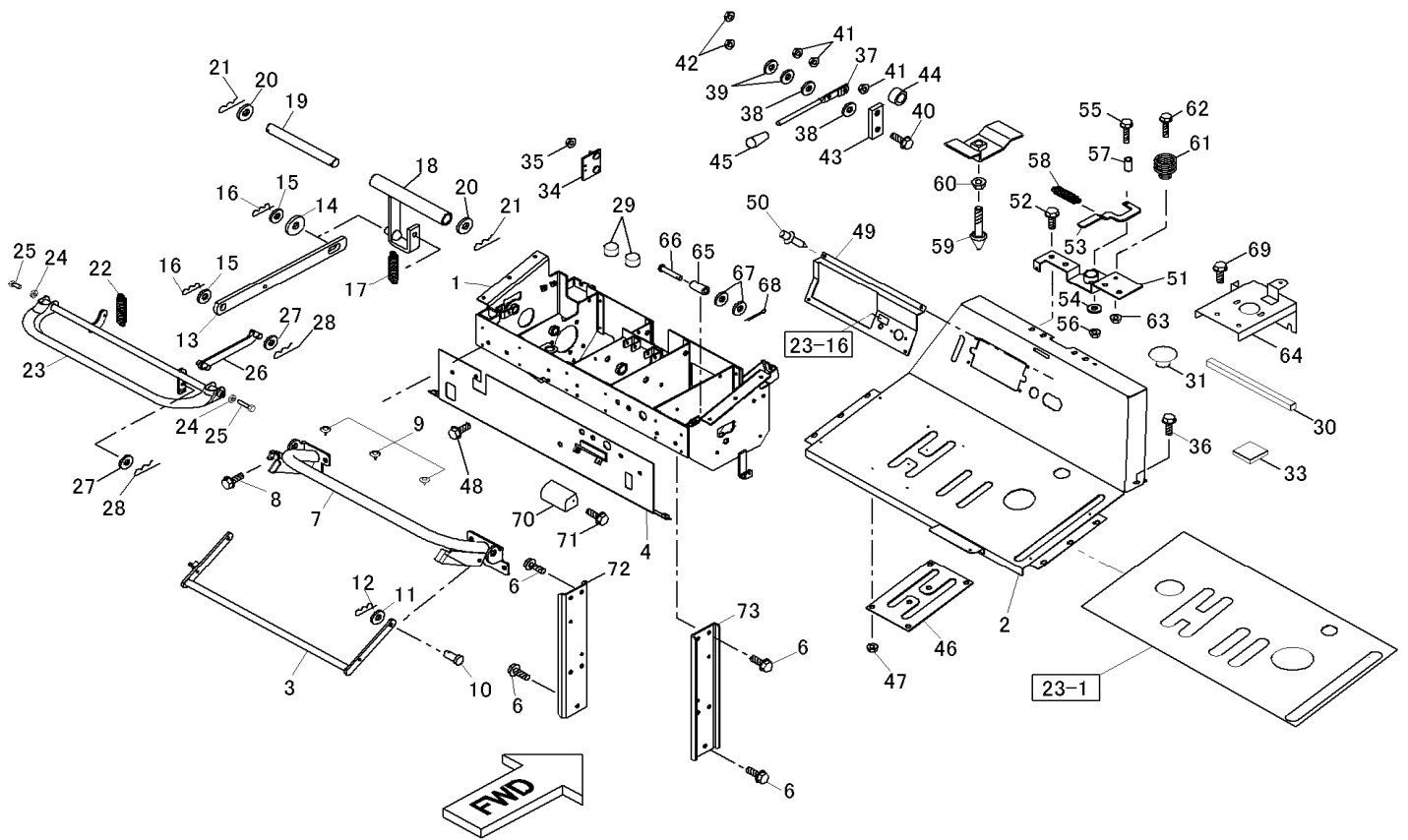
見出 番号 Key No	品目番号 Item No	品目名称 Item name	台当個数 Q'ty				互換性 R/P	適用号機 Application	規格 Standard	備考 Remarks
1	007303D	BASE COMP/L	1							
2	VK710-0108-020	フランジホルト 7T/M8X20	6					M8X20 7T		
3	007462A	BASE COMP/RG	1							
4	VK710-0108-020	フランジホルト 7T/M8X20	3					M8X20 7T		
5	0073410	BRACKET COMP	1							
6	VK710-0106-016	フランジホルト 7T/M6X16	3					M6X16 7T		
7	0001438-00000	ROD	1							
8	V41316-00080	ヒラサガネ/M8	1					M8		
9	V53116-00080	スクッドメスナツプピン/ヨビ8	1					呼び径8		
10	8636-07-48-0	ブローキタ	3							
11	0001317-00000	ロッドホルダー	1							
12	0093860	コチバネ	2							
13	V20036-06012	ロツカホルト 7T/M6X12	2					M6X12 7T		
14	8619-06-13-0	ユキキボウ(630)	1							
17	0073220	COVER COMP/PULLEY	1							
18	VK710-0108-020	フランジホルト 7T/M8X20	2					M8X20 7T		
19	0072030	PLATE/I/720X22	1							
20	0073230	COVER COMP/FRONT	1							
21	VK710-0108-016	フランジホルト 7T/M8X16	8					M8X16 7T		
22	007589A	COVER COMP/FRONT/NET	1							
23	VK710-0108-016	フランジホルト 7T/M8X16	9					M8X16 7T		
24	007301A	COVER/TAIL	1							
25	V21026-08016	コガタロツカホルト P3/M8X16	4					M8X16 7T		
26	007193A	COVER COMP SIDE	2							
28	0001319-00000	ビニールウメコミツテ	4							
29	0072530	LATCH COMP	4						見出しNo. 31含む	
30	V39026-00060	フランジナツト M6	8					M6		
31	0092670	SPRING/HE42	4							
32	007197A	COVER COMP SIDE/S/L	1							
33	007198A	COVER COMP SIDE/S/R	1							
34	V21026-08016	コガタロツカホルト P3/M8X16	4					M8X16 7T		

# No. 10 外装部



見出番号 Key No	品目番号 Item No	品目名称 Item name	台当個数 Q'ty				互換性 R/P	適用号機 Application	規格 Standard	備考 Remarks
36	007474A	COVER COMP/TOP/G	1							
37	V39026-00080	フランジナット/M8	4					M8		
38	0092620	マツキカ <sup>®</sup> ロメット/SG-32A	1							
39	0121760	PROTECTOR/920	1							
40	0074480	SEPARATOR COMP/MUFFLER	1							
41	VK710-0106-016	フランジホルト 7T/M6X16	4					M6X16 7T		
42	0093570	バンド	2							
43	0074730	BRACKET COMP/FUEL	1							
44	V39026-00080	フランジナット/M8	2					M8		
47	0093570	バンド	2							
48	0071020	PLATE RUBBER 15X50	4							
50	0072360	BOX COMP/TOOL	1							
51	VK710-0108-016	フランジホルト 7T/M8X16	2					M8X16 7T		
52	0074720	BASE COMP/FUEL	1							
53	VK710-0106-016	フランジホルト 7T/M6X16	2					M6X16 7T		
54	V39026-00080	フランジナット/M8	2					M8		
55	VK710-0108-020	フランジホルト 7T/M8X20	2					M8X20 7T		
56	0201040	プラスチックコッター	1							
57	V11016-060020	ナベコネジ/M6X20	2					M6X20		
58	V39026-00060	フランジナット/M6	2					M6		
59	V41316-00060	ヒラサガネ/M6	2					M6		
60	0072510	RUBBER/10X320X01	2							

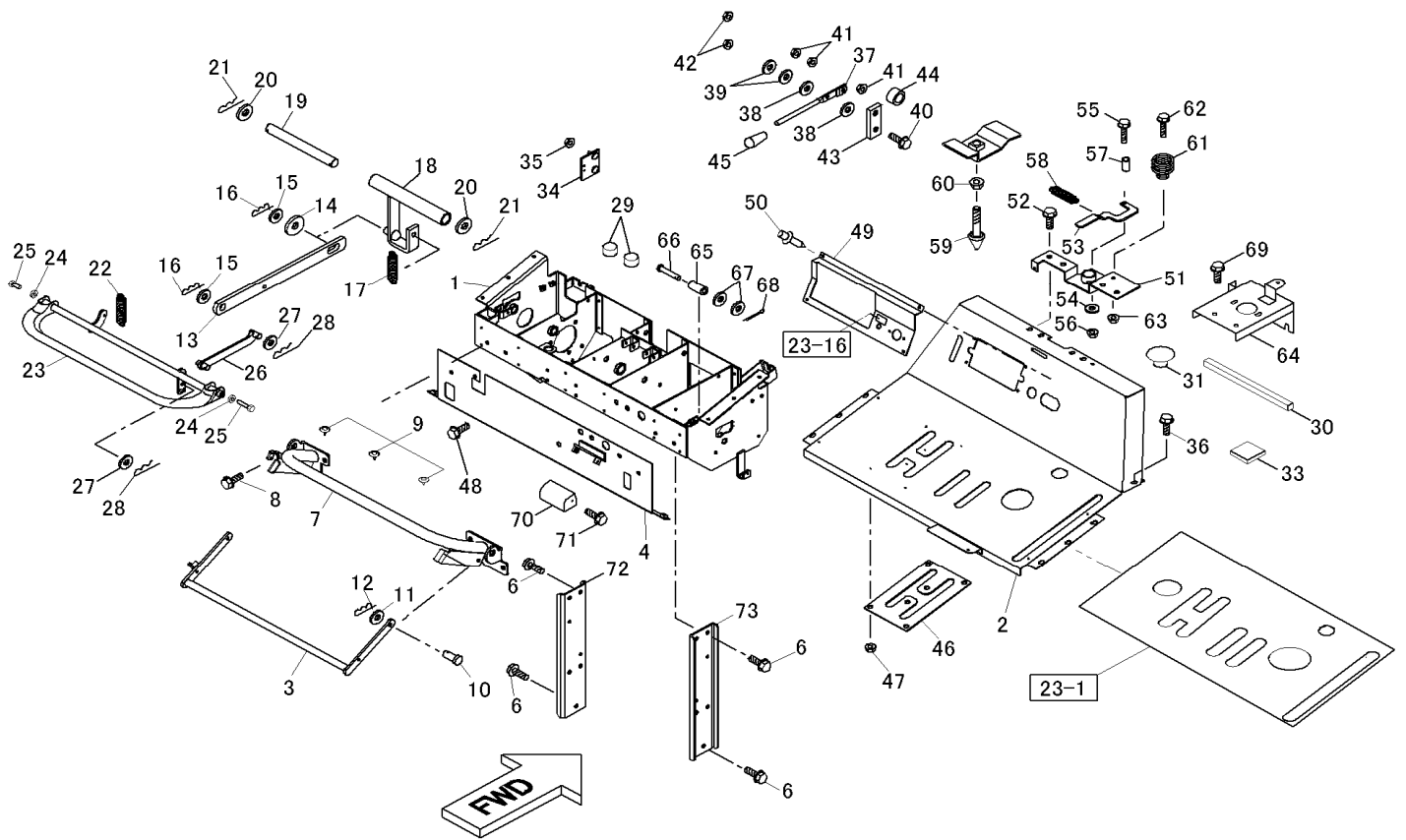
# No. 11 操作部



見出 番号 Key No	品目番号 Item No	品目名称 Item name	台当個数 Q'ty				互換性 R/P	適用号機 Application	規格 Standard	備考 Remarks
1	007369B	BASE COMP/CONTROL	1							
2	007471D	PANEL COMP	1							
3	0073360	GUARD COMP/UPPER	1							
4	0073110	PANEL COMP/REAR/G	1							
6	VK710-0108-020	フランジホルト 7T/M8X20	10					M8X20 7T		
7	0073350	HANDLE COMP	1							
8	VK710-0108-020	フランジホルト 7T/M8X20	4					M8X20 7T		
9	0070720	クリップ 1165-0-0-030-02	3							
10	0092210	ヒラリヘッド(8X18)	2							
11	V41316-00080	ヒラサガネ/M8	2					M8		
12	V53116-00080	スケットメスナツプピン/ヨビ8	2					呼び8		
13	0073370	ARM	1							
15	V41316-00080	ヒラサガネ/M8	2					M8		
16	V53116-00800	スケットメスナツプピン/ヨビ8	2					呼び8		
17	0000676-00000	SPRING, HE83	1							
18	007049A	CLUTCH BRAKE COMP	1							
19	0070710	PIN 12/148	1							
20	V41316-00120	ヒラサガネ/M12	2					M12		
21	V53016-00120	マツパピン/ヨビ12	2					呼び12		
22	0070430	SPRING HE80	1							
23	0070570	LEVER COMP	1							
24	0070470	COLLER 8.5/6	2							
25	VK710-0108-020	フランジホルト 7T/M8X20	2					M8X20 7T		
26	007050A	JOINT COMP/124	1							
27	V41316-00100	ヒラサガネ/M10	2					M10		
28	V53116-00100	スケットメスナツプピン/ヨビ10	2					呼び10		
29	0093640	クッションヘッド	2							
30	0122490	SEAL/CUSHION/10X10X270	2							
31	0122380	サンコミカタハンパ-RB-016	2							
33	0071030	PLATE RUBBER 20X25	2							
34	0070450	PLATE COMP SWITCH	1					スイッチ穴2.5	No. 2099~3157	
34	0076840	PLATE COMP SWITCH	1					スイッチ穴3.2	No. 3158~	

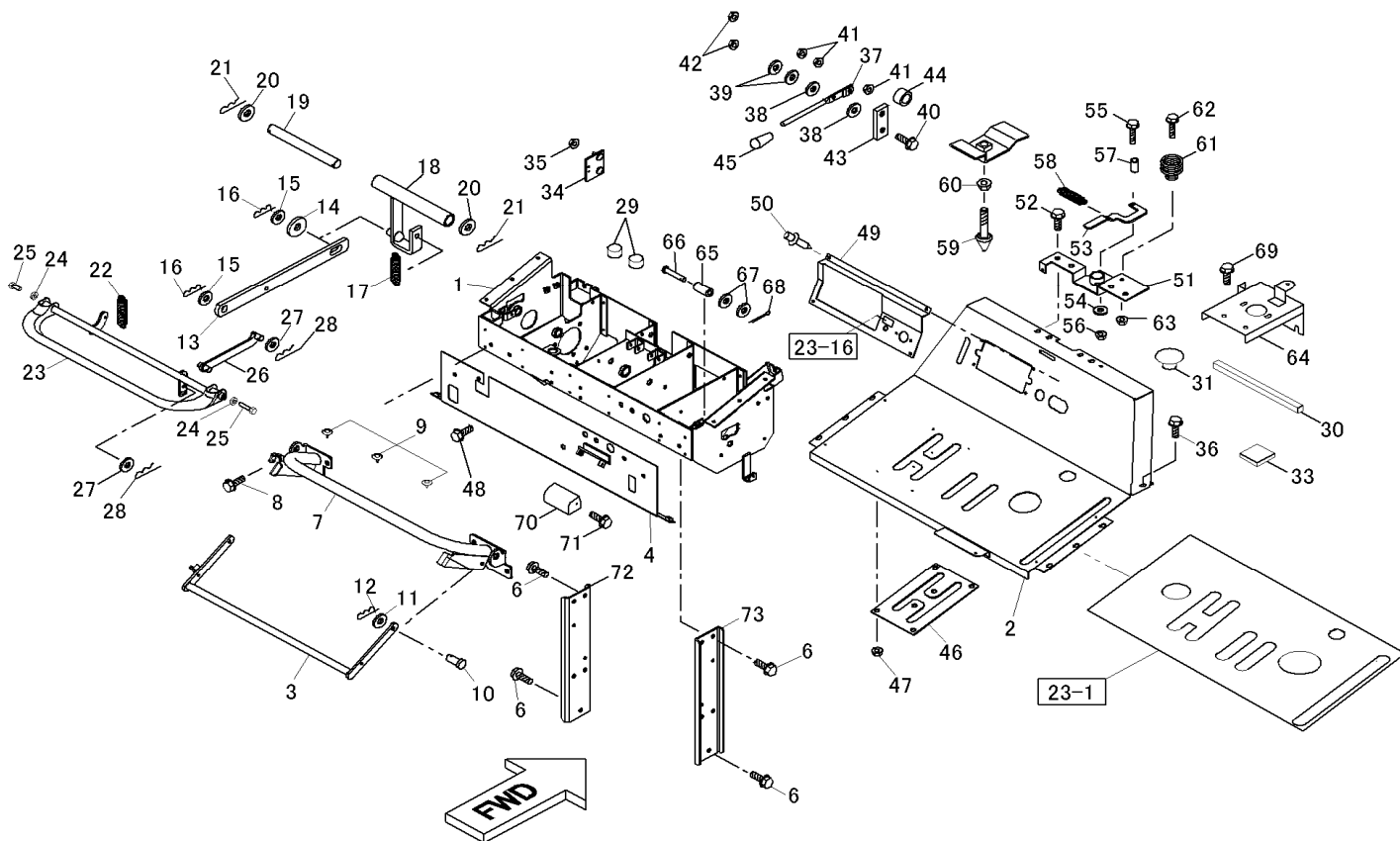


# No. 11 操作部



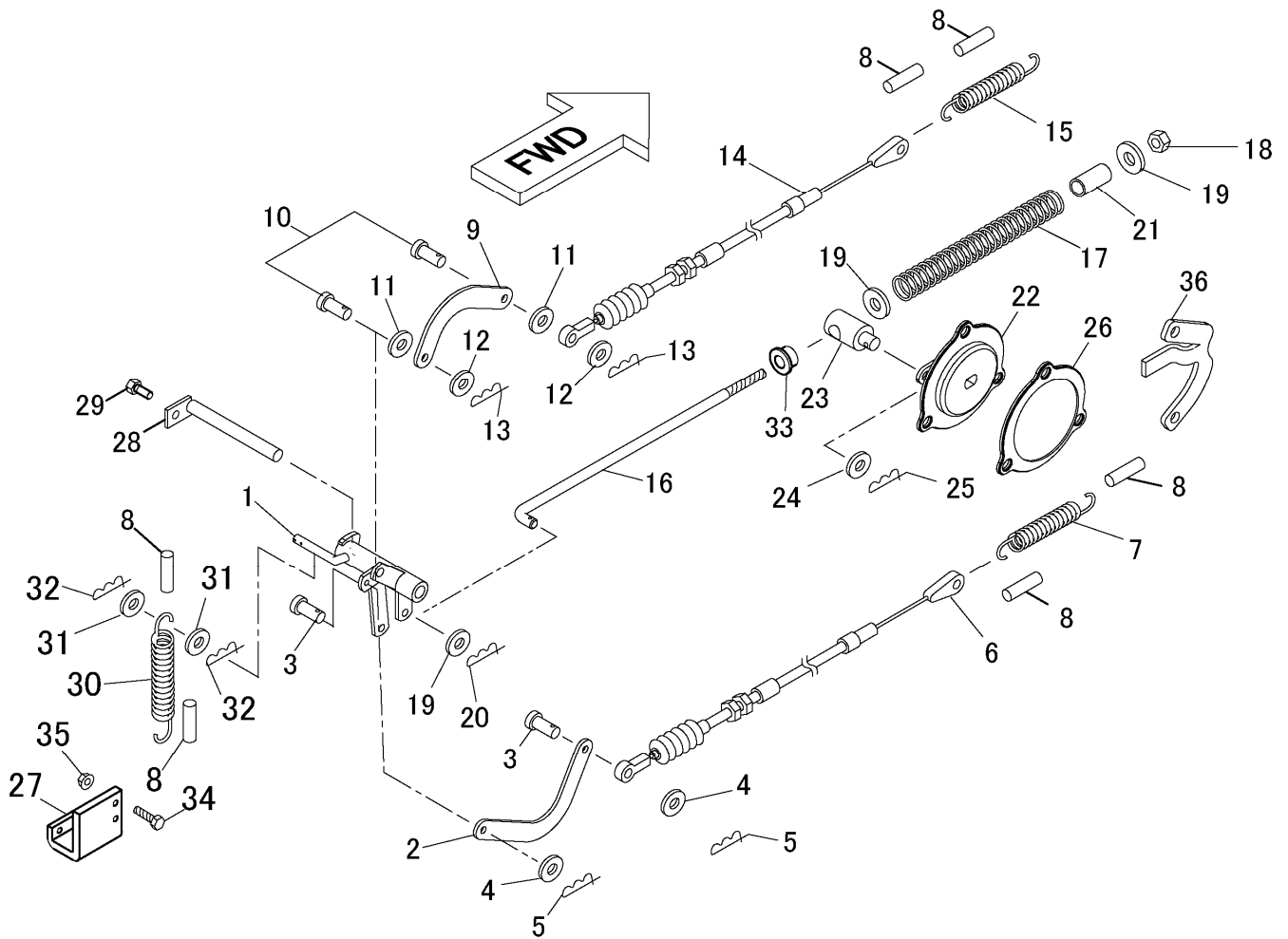
見出番号 Key No	品目番号 Item No	品目名称 Item name	台当個数 Q'ty				互換性 R/P	適用号機 Application	規格 Standard	備考 Remarks
35	V39026-00060	NUT FLANGE M6	2					M6		
36	VK710-0108-020	フランジボルト 7T/M8X20	2					M8X20 7T		
37	0070750	LEVER COMP THROTTLE	1							
38	FM-501-08B	セイソウサガネ	2							
39	V41616-00060	サラバネ/M6L	2					M6		
40	VK710-0106-030	フランジボルト 7T/M6X30	2					M6X30 7T		
41	0211330	ジクタンオサエサ	6							
42	V36026-00060	コカタスリロックフランジナット/M6	2					M6		
43	0070760	PLATE I 16/41	1							
44	0070770	COLLAR THROTTLE	1							
45	0093790	レバニギリ	1							
46	007478A	GUIDE/HST LEVER	1							
47	V39026-00060	フランジナット/M6	8					M6		
48	VK110-0108-020	フランジボルト 7T/M8X20	4					M8X20 7T		
49	0075830	VISOR MONITOR/S1	1							
50	0001322-00000	フックリベット (4A41-K-9-585-VA)	4							
51	0074500	LOCK COMP/HOLE	1							
52	VK710-0108-016	フランジボルト 7T/M8X16	2					M8X16 7T		
53	0074510	HOOK/LOCK	1							
54	0093720	サガネ	1							
55	VK710-0106-020	フランジボルト 7T/M6X20	1					M6X20 7T		
56	V39026-00060	フランジナット/M6	1					M6		
57	0093730	カラ-/O6X08X07	1							
58	0093740	スプリング	1							
59	0099690	LOCK/ARROW	1				No. 3158~		旧品番0092640	
60	V39026-00100	フランジナット/M10	1					M10		
61	8635-09-19-0	スプリング/ボーンネット	1							
62	V11210-60020	サコネシ/M6X20	1					M6X20		
63	V39026-00060	フランジナット/M6	1					M6		
64	0074490	BASE COMP/LOCK	1							
65	0093620	ショックゴム	1							
66	0093630	セットピン/J5122-50635	1							
67	V41316-00060	ヒラサガネ/M6	2					M6		
68	V53116-00060	スケトメスナツピン/ヨビ 6	2					呼び 6		
69	VK710-0108-016	フランジボルト 7T/M8X16	2					M8X16 7T		

# No. 11 操作部



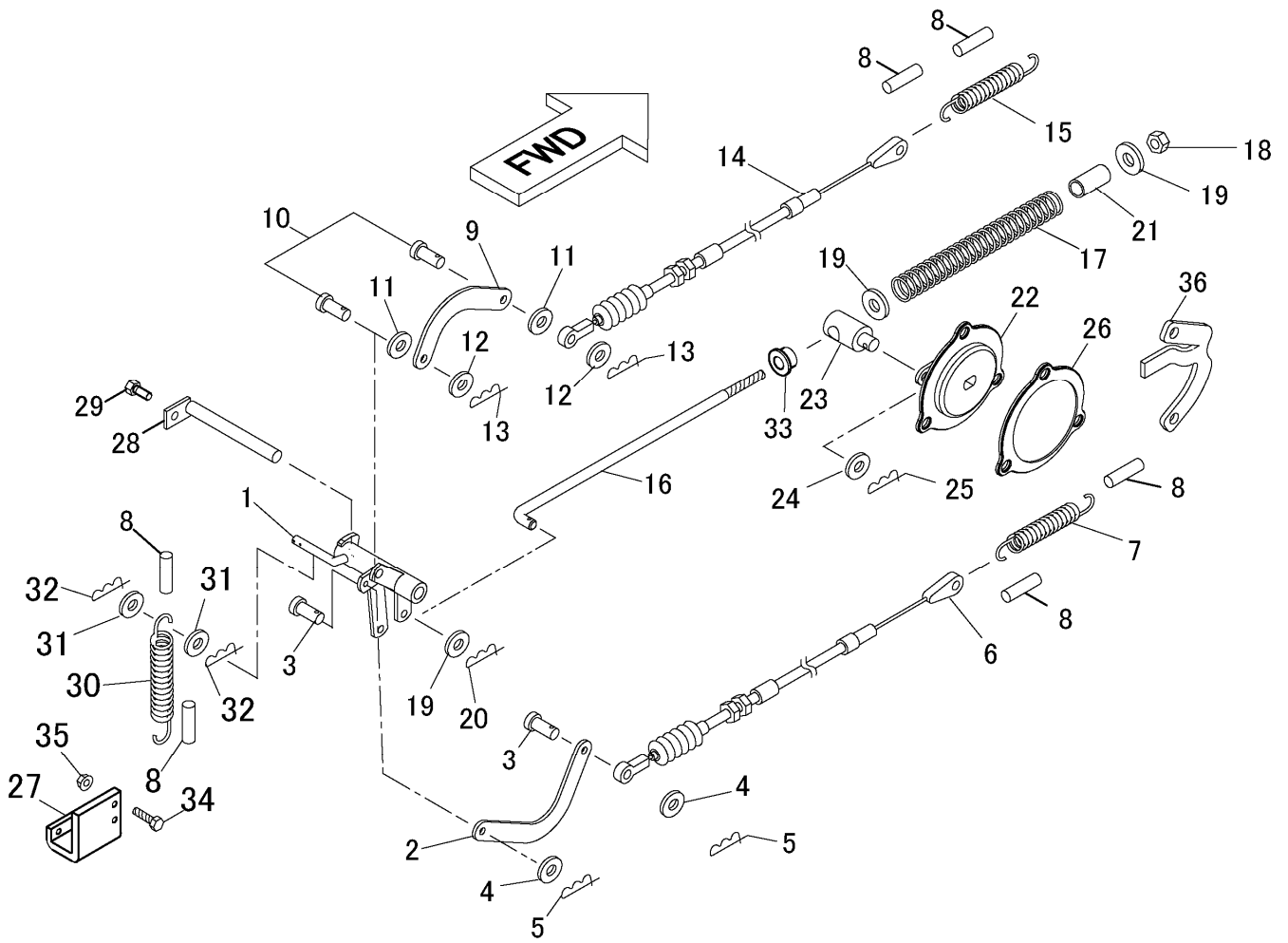
見出 番号 Key No	品目番号 Item No	品目名称 Item name	台当个数 Q'ty					互 換 性 R/P	適用号機 Application	規格 Standard	備 考 Remarks
70	0073130	COVER/LIGHT	1								
71	V21026-06016	コカッパホルト P3/M6X16	2						M6×16		
72	0073090	STAY L/BASE	1								
73	0073100	STAY R/BASE	1								

# No. 12 操作部



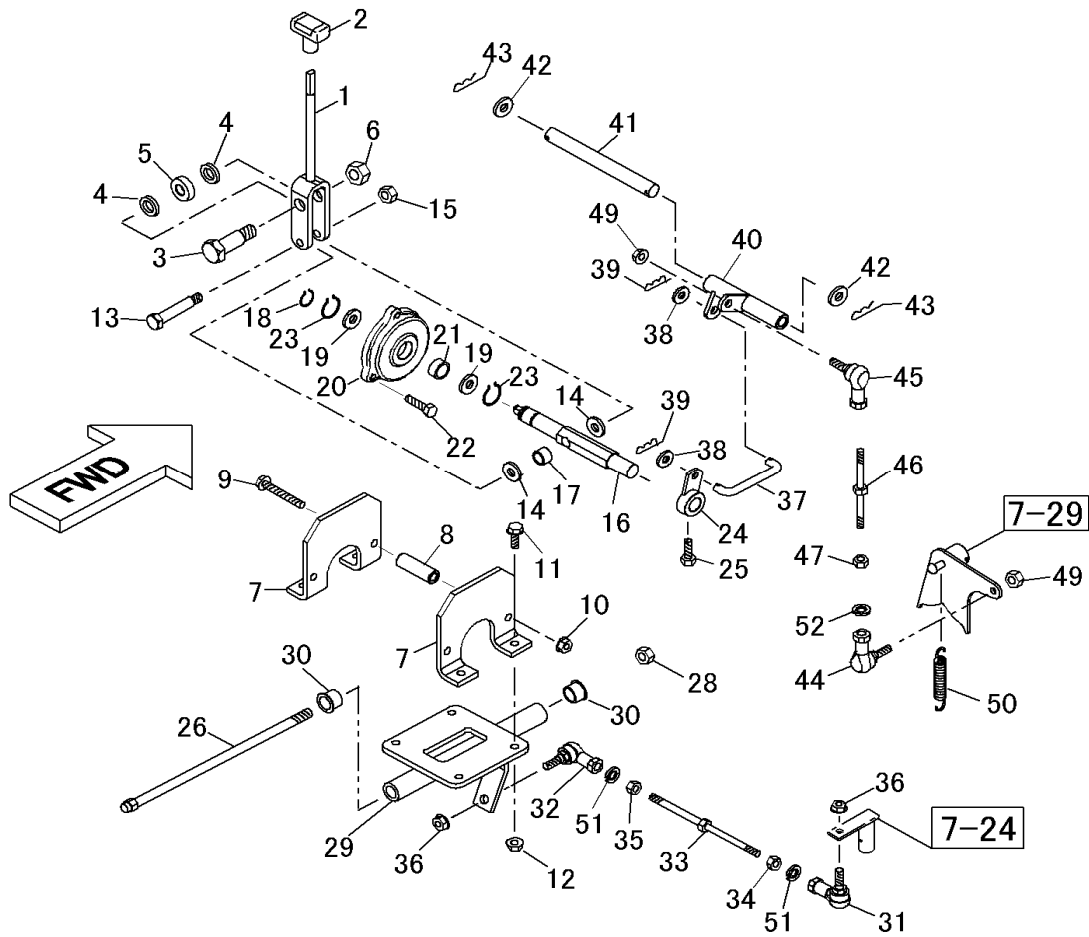
見出 番号 Key No	品目番号 Item No	品目名称 Item name	台当個数 Q'ty				互換性 R/P	適用号機 Application	規格 Standard	備考 Remarks
1	0070530	ARM CLUTCH COMP	1							
2	0092680-01	セツゾクカナク /120	1							
3	0092210	ヒラサゲネ/8X18	2							
4	V41316-00080	ヒラサゲネ/M8	2					M8		
5	V53116-00080	スケトメスナツフピン/ヨビ8	2					呼び8		
6	0000680-00A00	CABLE COMP, DRIVE	1							
7	0000681-00000	SPRING, HE64	1							
8	8641-08-43-0	チューブ / φ3Xφ6XL15	6							
9	0211380	Lセツゾクカナク	1							
10	0093690	セツゾクピン	2							
11	0211330	ジクタンオサエサ	2							
12	V41316-00060	ヒラサゲネ/M6	2					M6		
13	V53116-00060	スケトメスナツフピン/ヨビ6	2					呼び6		
14	007061A	CABLE COMP, BRAKE	1							
15	0000683-00000	スプリング HE61	1							
16	009287A	ロッド L/8X256	1							
17	0073390	SPRING/HC130	1							
18	V38026-00080	Uナット/M8	1					M8		
19	V41316-00080	ヒラサゲネ/M8	5					M8		
20	V53116-00080	スケトメスナツフピン/ヨビ8	1					呼び8		
21	0072800	COLLAR/14/40	1							
22	009289A	ブレーキASSY	1							
23	0098780	PIN SLIDER	1							
24	V-YW-0851820	ワッシャー/8.5X18X2	1							
25	V53116-00080	スケトメスナツフピン/ヨビ8	1					呼び8		
26	0096520	PACKING/BRAKE	1							
27	007254A	PLATE/U	1							
28	007041A	PIN COMP 15/139	1							
29	VK710-0108-020	フランジボルト 7T/M8X20	1					M8X20 7T		
30	0070520	SPRING HE91	1							
31	V41316-00100	ヒラサゲネ/M10	2					M10		
32	V50016-25020	ワッシャー/2.5X20	2					2.5×20		
33	V2110-000915	オイル#80フランジワッシャー/80F-0915	1							
34	VK710-0106-016	フランジボルト 7T/M6X16	2					M6X16 7T		
35	V39026-00060	フランジナット/M6	2					M6		

# No. 12 操作部



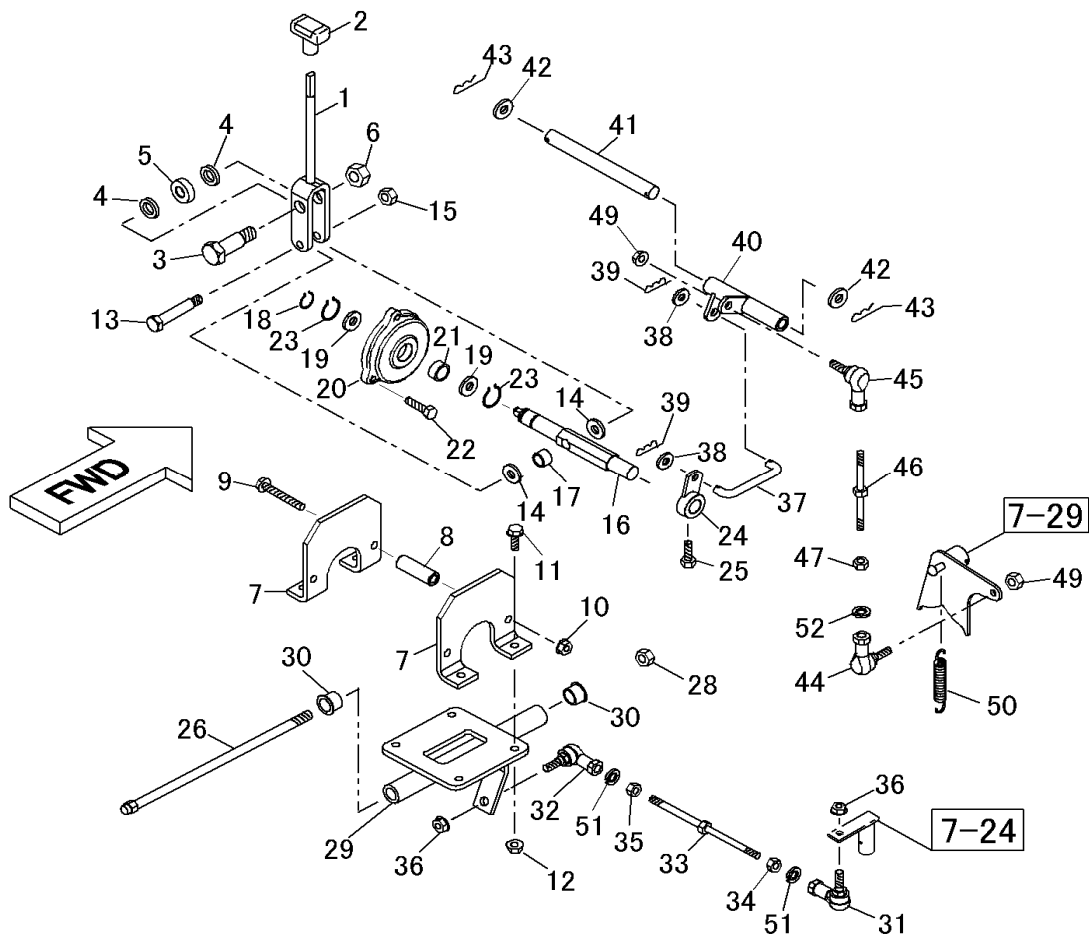
見出 番号 Key No	品目番号 Item No	品目名称 Item name	台当个数 Q'ty					互 換 性 R/P	適用号機 Application	規格 Standard	備考 Remarks
36	007055B	STOPPER BRAKE	1								

# No. 13 操作部



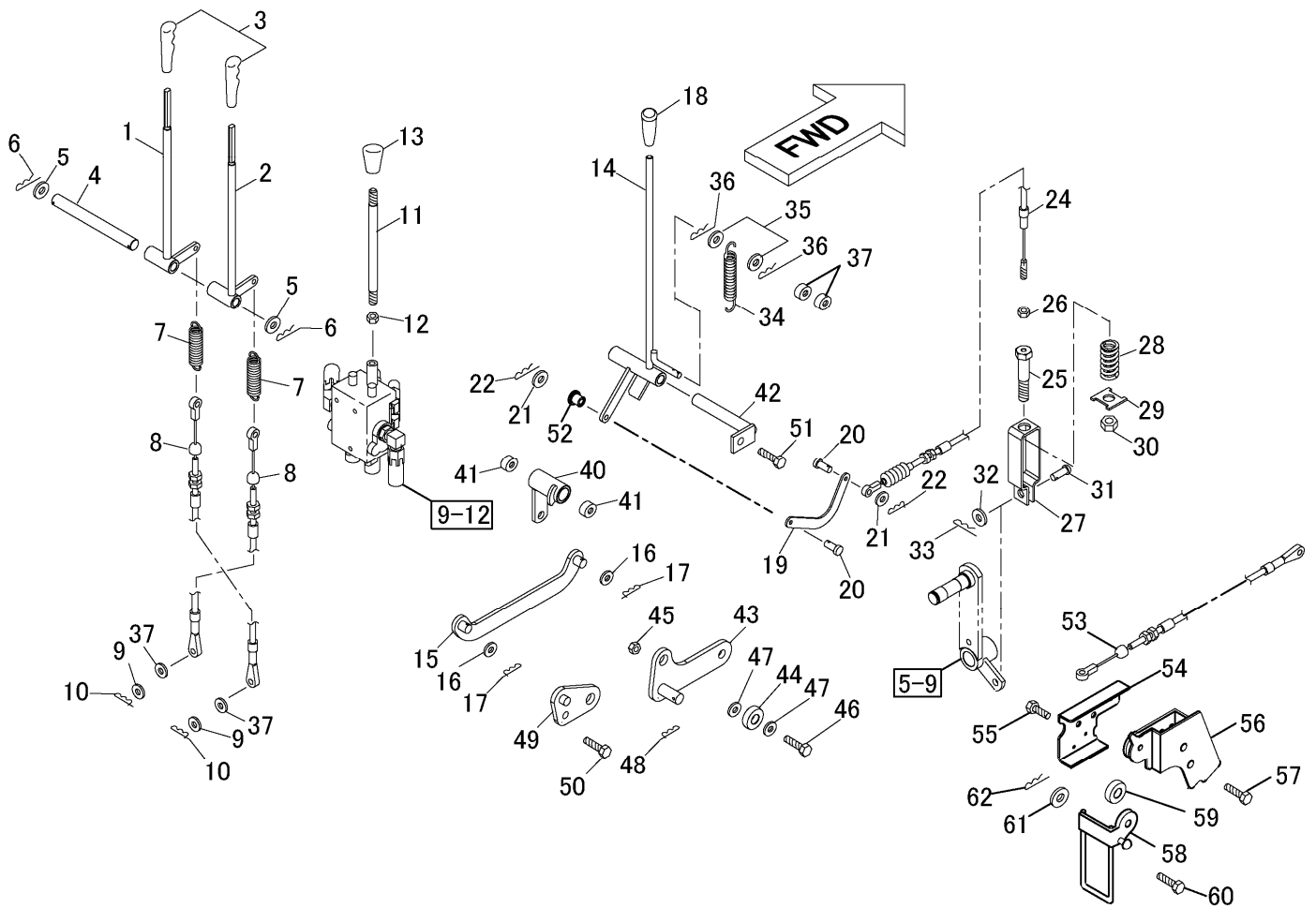
見出 番号 Key No	品目番号 Item No	品目名称 Item name	台当個数 Q'ty				互換性 R/P	適用号機 Application	規格 Standard	備考 Remarks
1	0070540	LEVER COMP HST	1							
2	3650-213-003-0	チェンジレバーニギリ	1						HSTレバー 色:黒	
3	0092770	ジグホルト/20X66	1							
4	0092780	カラー/22X27X6	2							
5	V60018-CS204	R. B. B/CS204LLU	1					CS204LLU		
6	V38026-00200	Uナット/M20	1					M20		
7	009279B	PLATE/L/102X110	2							
8	0092800	カラー/9X16X48	2							
9	VK710-0108-070	フランジホルト7T/M8x70	2					M8X70 7T		
10	V39026-00080	フランジナット/M8	2					M8		
11	VK710-0108-025	フランジホルト7T/M8X25	4					M8X25 7T		
12	V39026-00080	フランジナット/M8	4					M8		
13	0092810	PIN/BOLT/12X56	1							
14	0092190	COLLAR, 13X25X1.6	2							
15	V38026-00120	Uナット/M12	1					M12		
16	0092830	BAR/HST 22X205	1							
17	V96001-22000	ドライブツシユ/BM1220	1					BM1220FB		
18	V70416-00140	チャタメワジグ/S-14	1					S-14		
19	0092840	COLLAR/20X35X3.2	2							
20	0071570	CASE COMP BRAKE	1							
21	V9600-201000	ドライブツシユ/BM2010FB	1					BM2010FB		
22	VK710-0108-025	フランジホルト 7T/M8X25	3					M8X25 7T		
23	V70416-00200	チャタメワジグ/S-20	2					S-20		
24	0092860	ARM COMP, HST	1							
25	V20036-08016	ロックホルト 7T/M8X16	1					M8X16 7T		
26	0092760	PIN COMP, CHANGE	1							
28	V38026-00120	Uナット/M12	2					M12		
29	0075950	BRACKET COMP/LEVER HST	1							
30	V9610-121020	ドライブツシユ/BM1210F20FB	2					80F-1210		
31	V69313-00100	リンクボール/SQL10RS P=1.5	1							
32	V69413-00100	リンクボール/SQL10RS P=1.5	1							
33	0076440	ROD COMP/10X210	1							
34	V30026-00100	コックロックナット/M10	1					M10		
35	V30820-00100	コックロックナット ヒタリ/M10	1					M10 (左ネジ)		

# No. 13 操作部



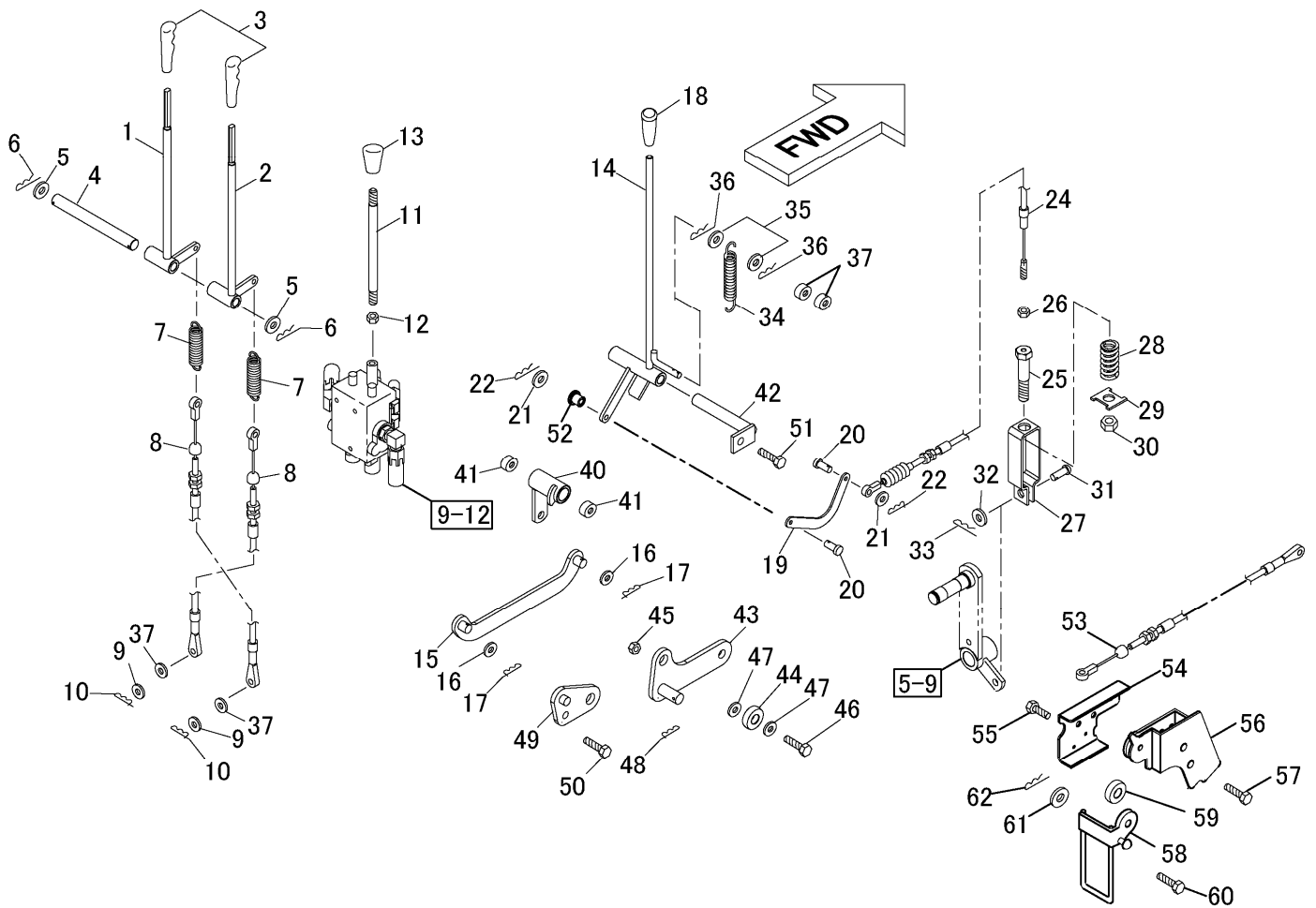
見出 番号 Key No	品目番号 Item No	品目名称 Item name	台当個数 Q'ty					互換性 R/P	適用号機 Application	規格 Standard	備考 Remarks
36	V36026-00100	コガタスリロックフランジナット/M10	2						M10		
37	0000744-00000	ロッド, U/10X88	1								
38	V41316-00100	ヒラサガネ/M10	2						M10		
39	V53016-00100	マツバピン/10	2						呼び径10		
40	007044A	ARM COMP/CONTROL HST	1								
41	0000746-00000	ジグ/12X142	1								
42	V41316-00120	ヒラサガネ/M12	2						M12		
43	V53016-00120	マツバピン/ヨビ12	2						呼び径12		
44	V69313-00100	リンクボール/SQ10RS P=1.5	1								
45	V69413-00100	リンクボール/SQ10RS P=1.5	1								
46	0000747-00000	ROD COMP ADJUST/10X153	1								
47	V30126-00100	コガタロックナット/M10	1						M10		
49	V36026-00100	コガタスリロックフランジナット/M10	2						M10		
50	0092180	SPRING. HE82	1								
51	V40126-00100	SW/M10	2						M10		
52	V40126-00100	SW/M10	1						M10		

# No. 14 操作部



見出 番号 Key No	品目番号 Item No	品目名称 Item name	台当個数 Q'ty				互換性 R/P	適用号機 Application	規格 Standard	備考 Remarks
1	0000748-00A00	LEVER COMP, SIDE (L)	1							
2	0000749-00A00	LEVER COMP, SIDE (R)	1							
3	0092730	クラッチレバニギリ	2						サイドクラッチレバ-左 サイドクラッチレバ-右 色:黒	
4	8633-08-37-0A	ジク(サイドクラッチ)	1							
5	V41316-00140	ヒラサガネ/M14	2					M14		
6	V53016-00140	マツバピン/ヨビ14	2					呼び径14		
7	0071310	SPRING/HE 70	2							
8	0000936-00A00	CABLE COMP/SIDE/L	2						サイドクラッチワイヤ	
9	V41316-00060	ヒラサガネ/M6	2					M6		
10	V53116-00060	スネトメスナツピン/ヨビ6	2					呼び径6		
11	8600-08-25-01	エアツレバ-	1							
12	V39026-00100	フランジナット/M10	1					M10		
13	0211520	ケリツッ/イエロ-/10	1						色:黄	
14	0074790	LEVER COMP/WORK	1						除雪レバ-	
15	0070510	JOINT COMP/172	1							
16	V41316-00100	ヒラサガネ/M10	2					M10		
17	V53116-00100	スネトメスナツピン/ヨビ10	2					呼び径10		
18	0092720	ケリツッ/オレンジ-/12	1						色:橙	
19	8633-08-42-0	セツゾクカナク/ジヨセツ	1							
20	0092680-02	ヒラレベツト8X18	2							
21	V41316-00080	ヒラサガネ/M8	2					M8		
22	V53116-00080	スネトメスナツピン/ヨビ8	2					呼び径8		
23	0001089-00000	TUBE, CORRUGATE/500	1							
24	0000691-01A00	CABLE COMP, WORK	1						除雪クラッチワイヤ	
25	0093420	テンションホルト/M16X80	1							
26	V30026-00080	ロックナット/M8	1						コガタ六角ナットM8	
27	0093430	CASE SPRING	1							
28	0000694-00000	SPRING, HC 57	1							
29	0093440	プレート/I/37X39	1							
30	V38026-00160	Uナット/M16	1					M16		
31	0093450	マルリベット	1							
32	V41316-00100	ヒラサガネ/M10	1					φ10X20 M10		
33	V53116-00100	スネトメスナツピン/ヨビ10	1					呼び径10		
34	0092710	リターンスプリンク	1							
35	V41316-00100	ヒラサガネ/M10	2					M10		

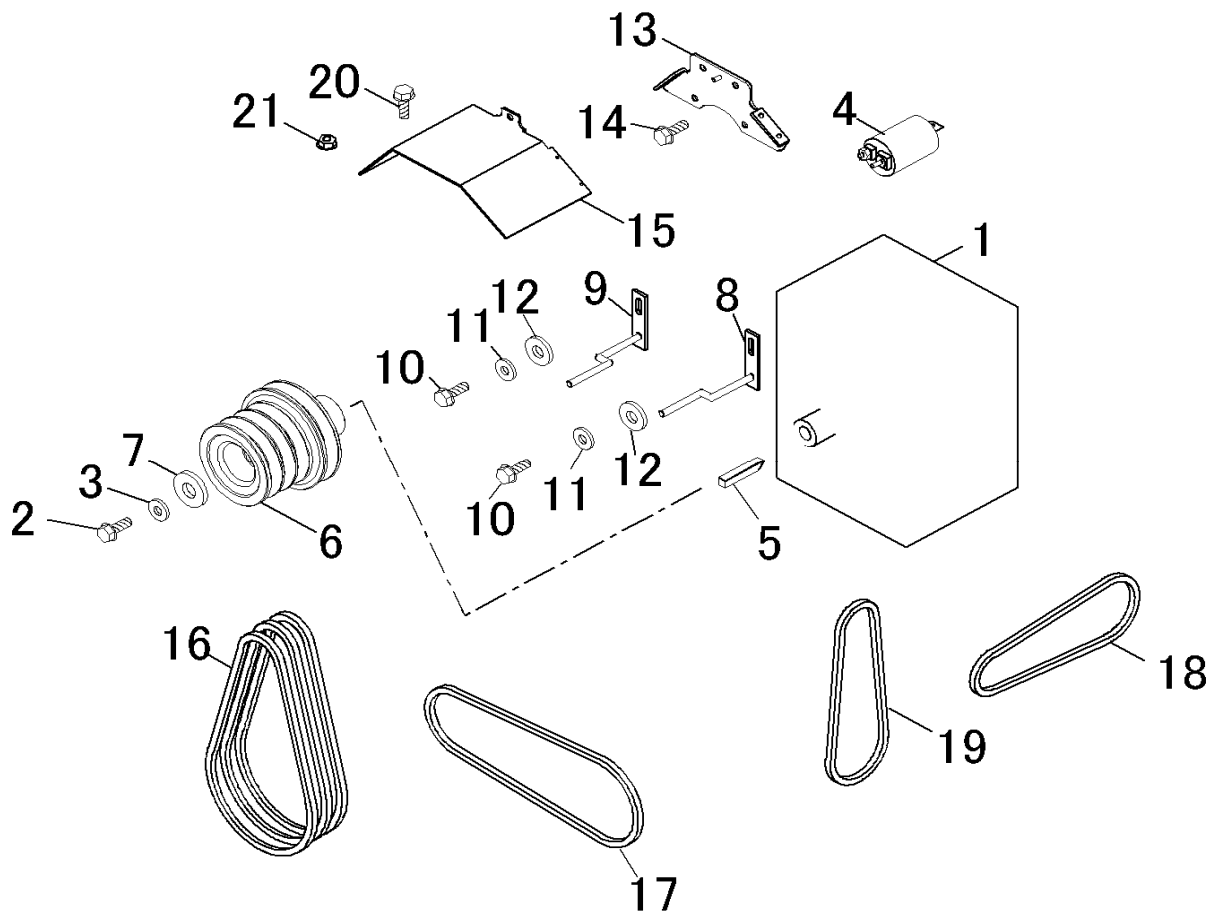
# No. 14 操作部



見出 番号 Key No	品目番号 Item No	品目名称 Item name	台当個数 Q'ty				互換性 R/P	適用号機 Application	規格 Standard	備考 Remarks
36	V50016-20020	ワリピン/2X20	2					2X20		
37	0221410	カー	2							
40	007038B	CAM COMP	1							
41	V2110-001510	オイル#80フランジワッシュ/80F-1510	2							
42	007042C	PIN COMP 15/124	1							
43	0070400	ARM COMP	1							
44	V60018-06000	R. B. B./6000LLU	1							
45	V39026-00100	フランジナット/M10	1					M10		
46	V20036-10025	ロックホルト 7T/M10x25	1					M10X25 7T		
47	V41316-00100	ヒラサガネ/M10	2					M10		
48	V53116-00100	スケットメスナツピン/ヨビ10	1					呼び10		
49	0070390	ADJUSTER COMP	1							
50	VK710-0108-020	フランジホルト 7T/M8X20	1					M8X20 7T		
51	VK710-0108-020	フランジホルト 7T/M8X20	1					M8X20 7T		
52	V9610-101518	ドライブワッシュ/BM1015F18FB	1							
53	0074110	CABLE/RELEASE/1990	1						フワフワレキ解除ワイヤ	
54	0074350	BRACKET/SWITCH	1							
55	VK710-0106-016	フランジホルト 7T/M6X16	2					M6X16 7T		
56	0074380	BASE COMP/SWITCH	1							
57	VK710-0108-020	フランジホルト 7T/M8X20	2					M8X20 7T		
58	0074330	LEVER COMP/RELEASE	1						フワフワレキ解除レバー	
59	0074400	COLLAR/9X14X5	1							
60	VK710-01080-025	フランジホルト 7T/M8X25	1					M8X25 7T		
61	V41316-00080	ヒラサガネ/M8	2					M8		
62	V50016-20020	ワリピン/2X20	2					2×20		

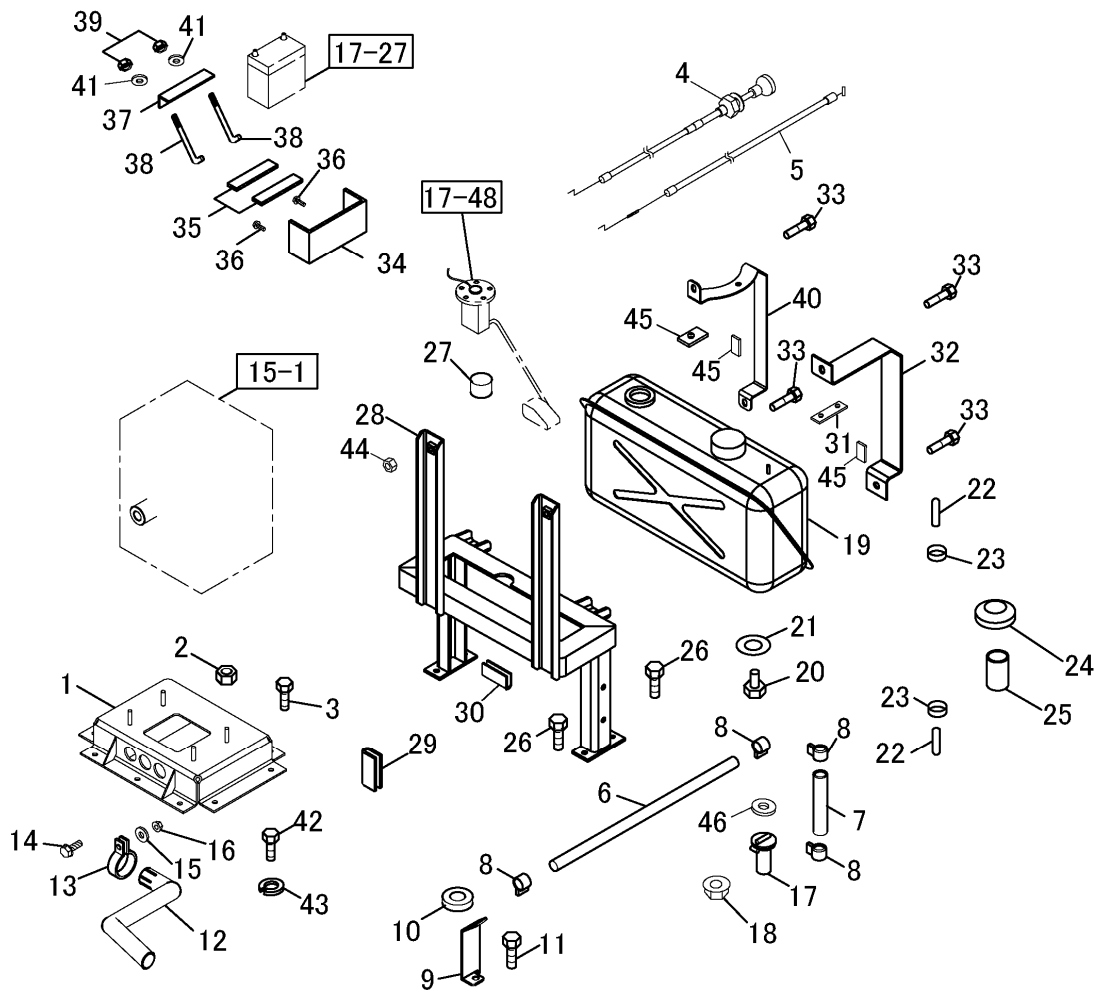


# No.15 エンジン本体部



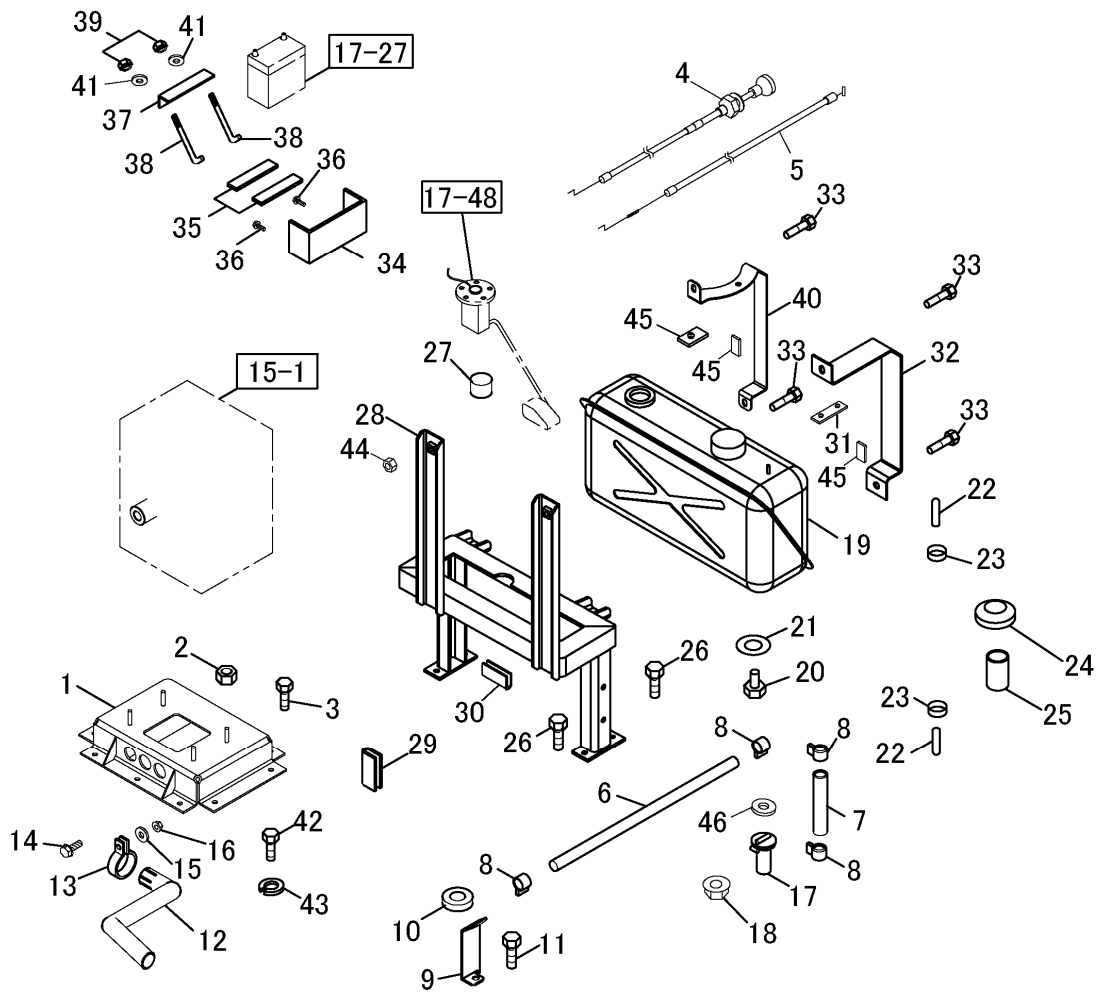
見出番号 Key No	品目番号 Item No	品目名称 Item name	台当個数 Q'ty					互換性 R/P	適用号機 Application	規格 Standard	備考 Remarks
1	*	ENGINE/ROBIN/EH720DS	1							25PS	
2	001-66102-50	BOLT	1								
3	003-20100-00	SPRING WASHER	1								
4	263-70515-08	マグネチックスイッチAY	1								
5	0094120	キー (L=60)	1								
6	0072840	PULLEY V3/B91/B116	1								
7	0111360	WASHER/11X45X06	1								
8	0073140	GUIDE COMP/L/BELT	1								
9	0073150	GUIDE COMP/R/BELT	1								
10	V21826-38025	BOLT, 3/8-16UNC L=25.4	2								
11	V40126-00100	SW/M10	2						M10		
12	V41316-00100	ヒラサガネ/M10	2						M10		
13	0073160	BASE COMP/SEPARATOR	1								
14	VK710-0108-016	フランジボルト 7T/M8X16	2						M8X16 7T		
15	0073170	HEAT SEPARATOR/EX	1								
16	V81760-00500	V <sup>8</sup> ルト/LB50/ス <sup>8</sup> -AG-X	3							ブ <sup>8</sup>	
17	V81760-00410	V <sup>8</sup> ルト/LB41/ス <sup>8</sup> -AG-X	1							エンジン~カウンタ	
18	V81720-00280	V <sup>8</sup> ルト/LB28/ス <sup>8</sup>	1							ポンプ	
19	V81760-00360	V <sup>8</sup> ルト/LB36/ス <sup>8</sup> -AG-X	1							走行	
20	VK710-0106-016	フランジボルト 7T/M6X16	4						M6X16 7T		
21	V39026-00060	フランジナット/M6	1						M6		

# No. 16 エンジン周辺部



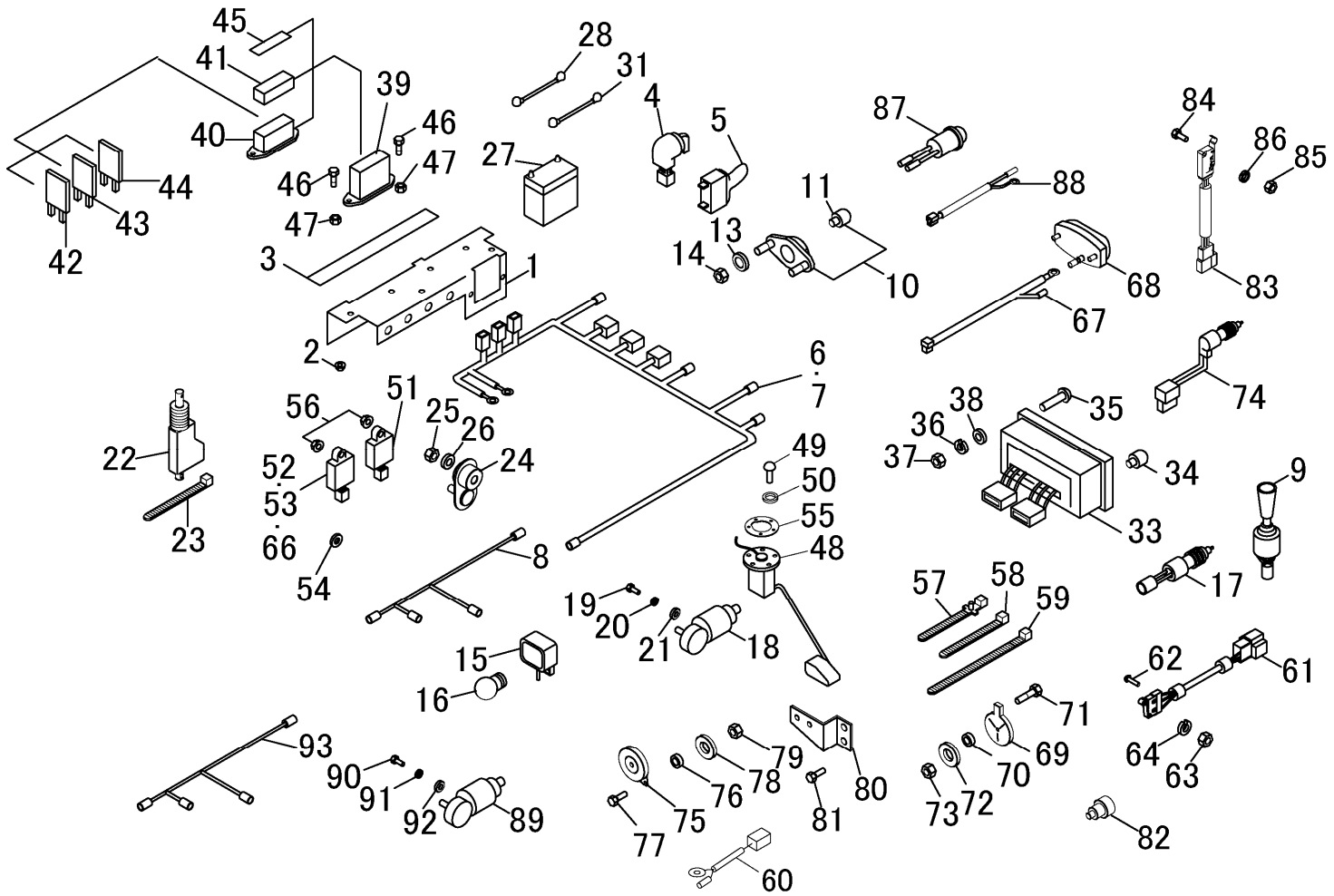
見出 番号 Key No	品目番号 Item No	品目名称 Item name	台当個数 Q'ty				互換性 R/P	適用号機 Application	規格 Standard	備考 Remarks
1	007326A	BASE COMP/ENGINE	1							
2	V39026-00100	フランジナット/M10	4					M10		
3	VK710-0110-025	フランジボルト 7T/M10X25	8					M10X25 7T		
4	0072940	CABLE/CHOKE/1460	1						チョークワイヤ	
5	0072950	CABLE/THROTTLE/930	1						スロットルワイヤ	
6	0072870	FUEL HOSE/6/750	1							
7	0072880	FUEL HOSE/6/80	1							
8	0093560	バンド/J9318-88115	4							
9	007320B	BRACKET/FUEL FILTER	1							
10	FSR550-8-7-0	ゲロメット	1							
11	VK710-0108-016	フランジボルト 7T/M8X16	1					M8X16 7T		
12	0073380	PIPE COMP/TAIL	1							
13	0073590	CLAMP	1							
14	V20036-08025	ロックボルト 7T/M8X25	1					M8X25 7T		
15	V30026-00080	ロックナット/M8	1					M8		
16	V40126-00080	SW/M8	1					M8		
17	0000704-00000	COCK ASSY (12556-43010)	1				No. 2099~3742			
17	064-20113-00	FUEL STRINER AY	1				No. 3743~			
18	V30336-00120	コックロックナット ホメ 7T/M12	1				No. 2099~3742	M12	燃料コック用	
19	009306A	TANK COMP FUEL	1							
20	0092450	ブッシング PF1/4(O)	1						六角鋼対応19	
21	V72012-00110	リング/P-11/2シュ	1					P-11, 2種		
22	0093090	ゴムキャップ	2							
23	V91000-00100	ワイヤーランブ 10マル	2							
24	0001330-00000	タンクキャップ	1					見出しNo. 23-11	0000962-00000含む	
25	0093080	フェイルスクリーン	1							
26	VK710-0108-025	フランジボルト 7T/M8X25	4					M8X25 7T		
27	0093640	クッション(パッド)	8							
28	007329E	BRACKET COMP/TANK	1				No. 2099~3742			
28	0077220	BRACKET COMP/TANK	1				No. 3743~			
29	8600-08-65-0	ミジゴム	1							
30	0124690	PROTECTOR/10X15X70	1						油圧ホース保護用	
31	009676A	CUSHION	1							
32	0075700	BAND TANK	1							
33	VK710-0110-025	フランジボルト 7T/M10X25	4					M10X25 7T		

# No16 エンジン周辺部



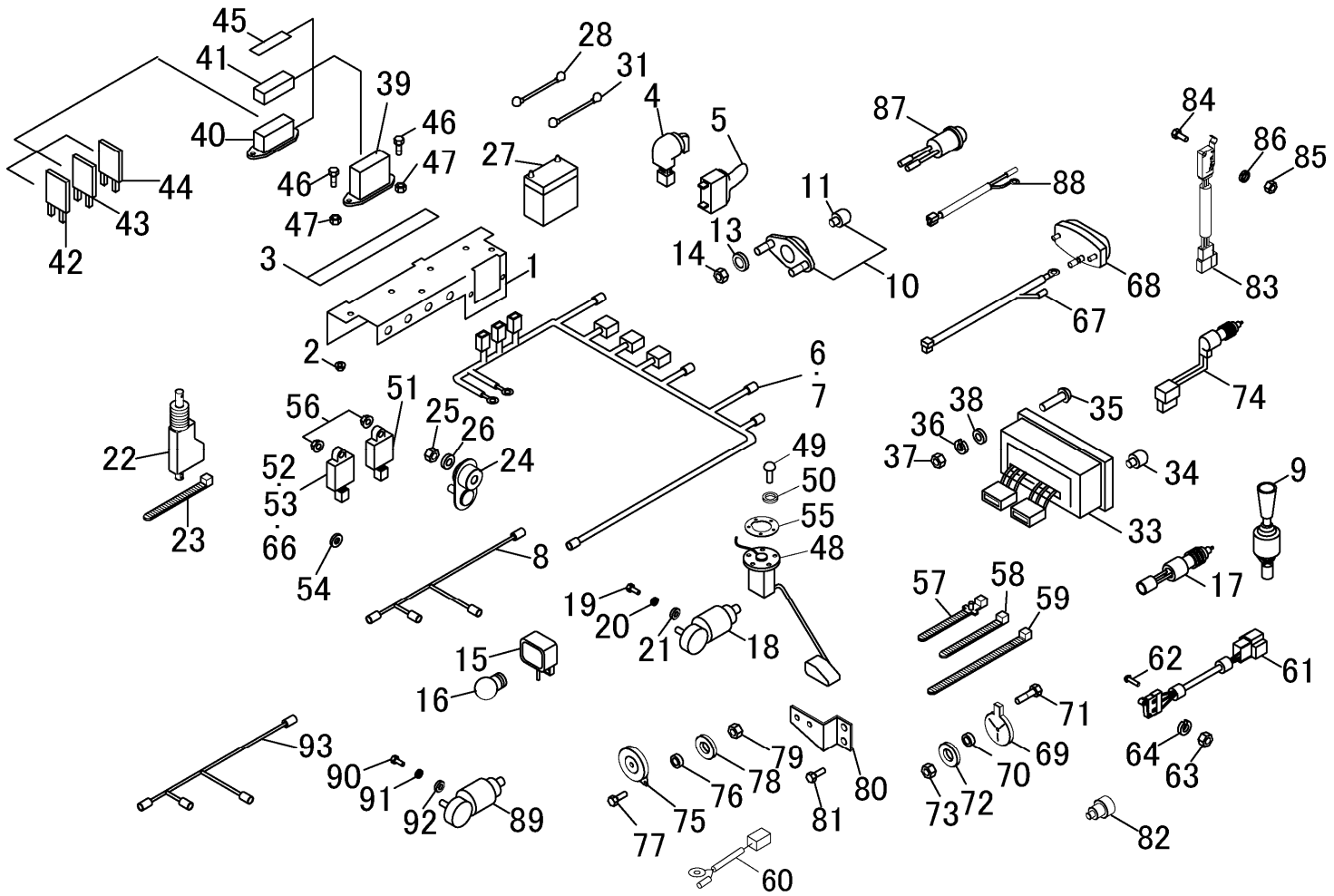
見出 番号 Key No	品目番号 Item No	品目名称 Item name	台当個数 Q'ty					互換性 R/P	適用号機 Application	規格 Standard	備考 Remarks
34	0000707-00000	BRACKET COMP, BATTERY	1								
35	0093540	ホコゴム(6TX35X100)	2								
36	VK710-0108-025	フランジホルト 7T/M8X25	2						M8X25 7T		
37	007475A	PLATE/SETTING/BATTERY	1								
38	0001142-00000	ROD, SETTING BATTERY	2								
39	V38026-00080	Uナット/M8	2						M8		
40	0076450	BAND TANK	1								
41	0095490	ワッシャ NO. 81/8. 5X25X2.3	2								
42	V20036-06030	ロックホルト 7T/M6X30	1						M6X30 7T		
43	V40126-00060	SW/M6	2						M6		
44	V39026-00100	フランジナット/M10	2						M10		
45	0122510	CUSHION/C	5								
46	V41316-00100	ヒラザカネ/M10	1					No. 3743~		燃料コック用	

# No.17 電気系統部(ガリン)



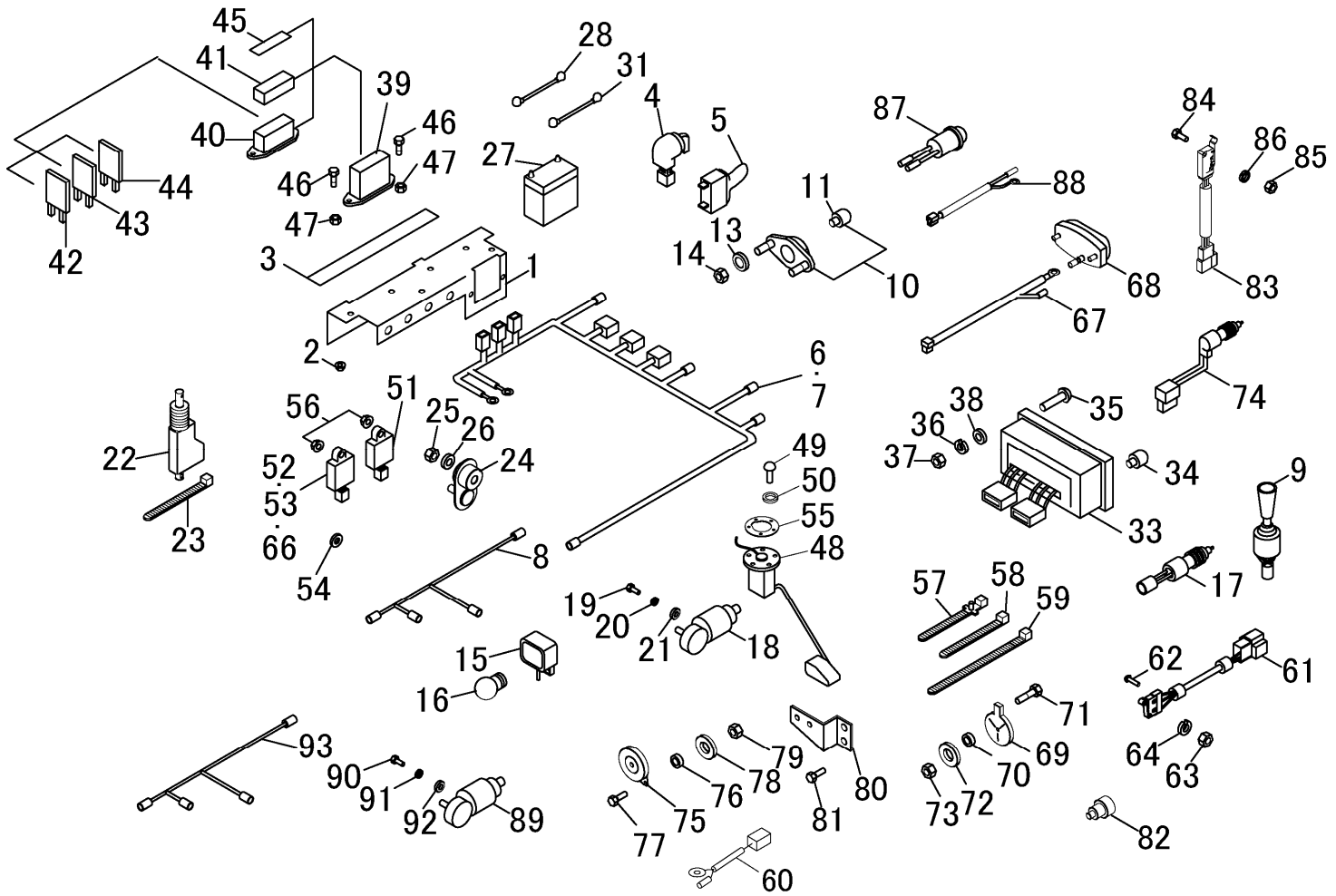
見出番号 Key No	品目番号 Item No	品目名称 Item name	台当個数 Q'ty				互換性 R/P	適用号機 Application	規格 Standard	備考 Remarks
1	007460A	BRACKET COMP/RELAY/RG1	1							
2	V39026-00080	フランジ ナット/M8	4					M8		
3	0074440	LABEL RELAY/RG1	1							
4	8755-04-30-000	キースイッチ ASSY	1							
5	0000712-00000	ライトスイッチ	1							
6	007436B	HARNESS/MAIN/RG	1				No.2099 ~ 3742		ハ-ネ組込品	
6	0077090	HARNESS/MAIN/RG	1				No.3743 ~		見出しNo.7含む	
7	0071920	FUSE/SB/40A	1						ハ-ネメソ(G)組込部品	
8	0073420	HARNESS SHOOTER	1						シューター用	
9	009321B	LEVER ASSY/CROSS	1						見出しNo.11含む	
10	0098800	PANEL LAMP	1							
11	*	バルブ	1					12V5W		
13	V40126-00040	SW M4	2					M4		
14	V38026-00040	ナット/M4	2					M4		
15	0093160	ライトASSY/セレクトスイッチ	2						見出しNo.16含む	
16	8633-07-07-006	バルブ (12V27W)	2					12V27W		
17	0093230	セフティー スイッチ	1							
18	0093140	モータ アセンブリ	1				No.2099 ~ 3502		シューター旋回用	
19	V20026-05016	ロックボルト/M5X16	3				No.2099 ~ 3502	M5X16		
20	V40126-00050	SW/M5	3				No.2099 ~ 3502	M5		
21	V41316-00050	ヒラサガネ/M5	3				No.2099 ~ 3502	M5		
22	0121350	ROD/ACTUATOR/CRES	1						P50208-12-CYFC 50Kg	
23	0221620	ハーネスバンド	1							
24	0075540	VI RUBBER/ASSY	4							
25	V36026-00060	コガタスリ-ロックフランジ ナット/M6	4							
26	V-FW-652016	ワッシャー/6.5X20X1.6	4							
27	*	BATTERY, 55B24R	1					55B24R		
28	011191A	CABLE/+BATTERY/K	1					AV20-R	プラス	
31	8637-07-10-0	バッテリーコード (-)	1					AV20-B	マイナス	
33	0070050	MONITOR ASSY	1						見出しNo.34含む	
34	V96110-12002	バルブ	5					12V2W		

# No.17 電気系統部(ガソリン)



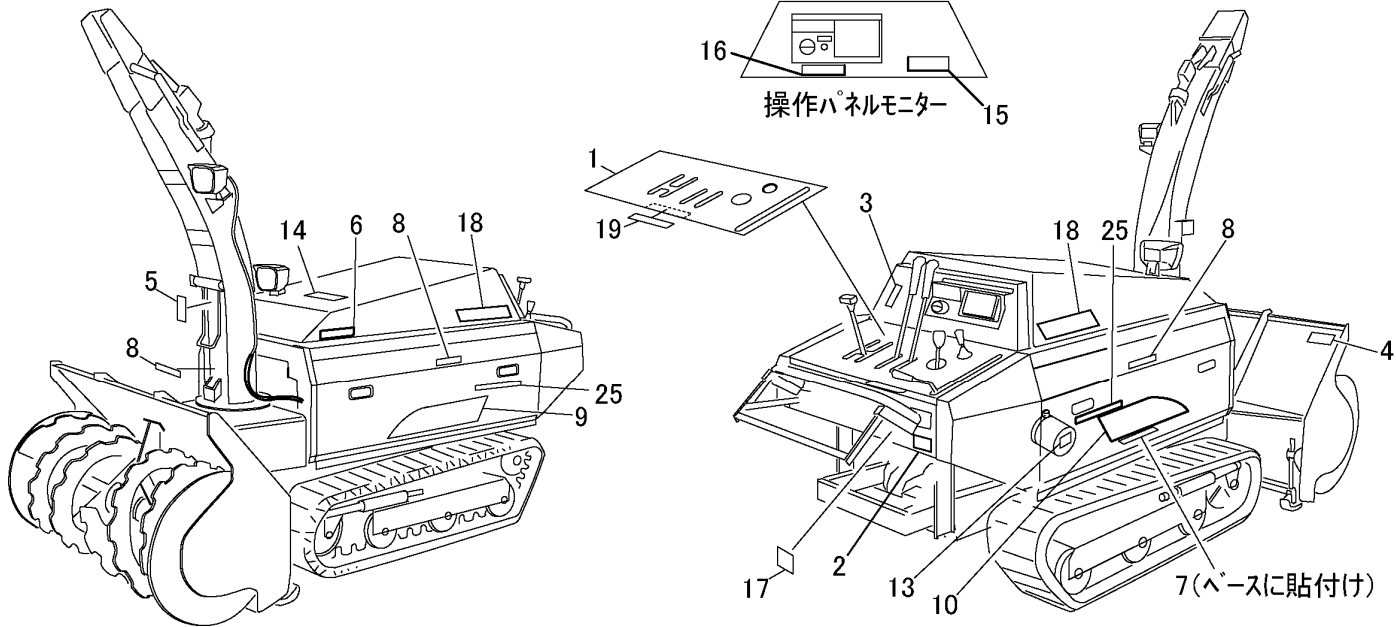
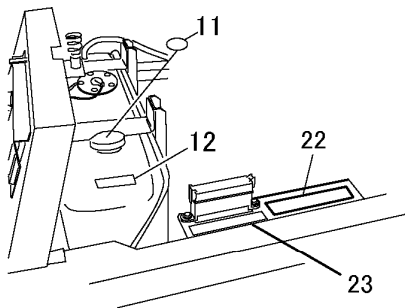
見出番号 Key No	品目番号 Item No	品目名称 Item name	台当個数 Q'ty				互換性 R/P	適用号機 Application	規格 Standard	備考 Remarks
35	V11016-040020	ナベコネジ/M4X20	4					M4X20		
36	V40126-00040	SW/M4	4					M4		
37	V30026-00040	ロッカナット/M4	4					M4		
38	V41316-00040	ヒソガネ/M4	4					M4		
39	0077350	ヒューズボックス	1						見出しNo.40-45含む	
40	V729710-0000	ヒューズボックス本体	1							
41	V729720-0000	フタ	1							
42	8633-07-05-004	10Aヒューズ	3							
43	8633-07-05-005	20Aヒューズ	2							
44	8633-07-05-006	30Aヒューズ	3							
45	007327A	LABEL/FUSE	1							
46	VK710-0106-016	フランジボルト 7T/M6X16	2					M6X16 7T		
47	V39026-00060	フランジナット/M6	2					M6		
48	0093120	フェイルオーバーセンタユニット	1							
49	V11626-050016	ナベコネジ P2メック/M5X16	5					M5X16		
50	V41316-00050	ヒソガネ/M5	5					M5		
51	0093330	テイスリレユニット	1						BE31-110B	
52	0093310	シュタルレユニット	1						BE31-101	
53	0093320	シトウリレユニット	1						BE31-109	
54	0093600	ボウシソム	1							
55	1090630	PLATE/RING	1							
56	V36026-00060	コガタスリロッカフランジナット/M6	4					M6		
57	0093570	バンド	28							
58	0094180	ワイヤバンド (140)	5							
59	0220310	ワイヤバンド (250)	5							
60	0075520	HARNESS/JOINT F	1				No.3743~		燃料ゲージユニットつなぎ用	
61	0070070	SWITCH ASSY	1						走行クラッチ用 No.2099~3157	
61	0076850	SWITCH ASSY	1						走行クラッチ用 No.3158~	
62	V11016-023016	ナベコネジ/M2.3X16	2					M2.3	No.2099~3157	
62	V11016-030020	ナベコネジ/M3X20	2					M3X20	No.3158~	
63	V30026-00023	ロッカナット/M2.3	2					M2.3	No.2099~3157	
63	V30026-00030	ロッカナット/M3	2					M3	No.3158~	
64	V40126-00023	SW/M2.3	2					M2.3	No.2099~3157	
64	V40126-00030	SW/M3	2					M3	No.3158~	

# No.17 電気系統部(ガリソ)



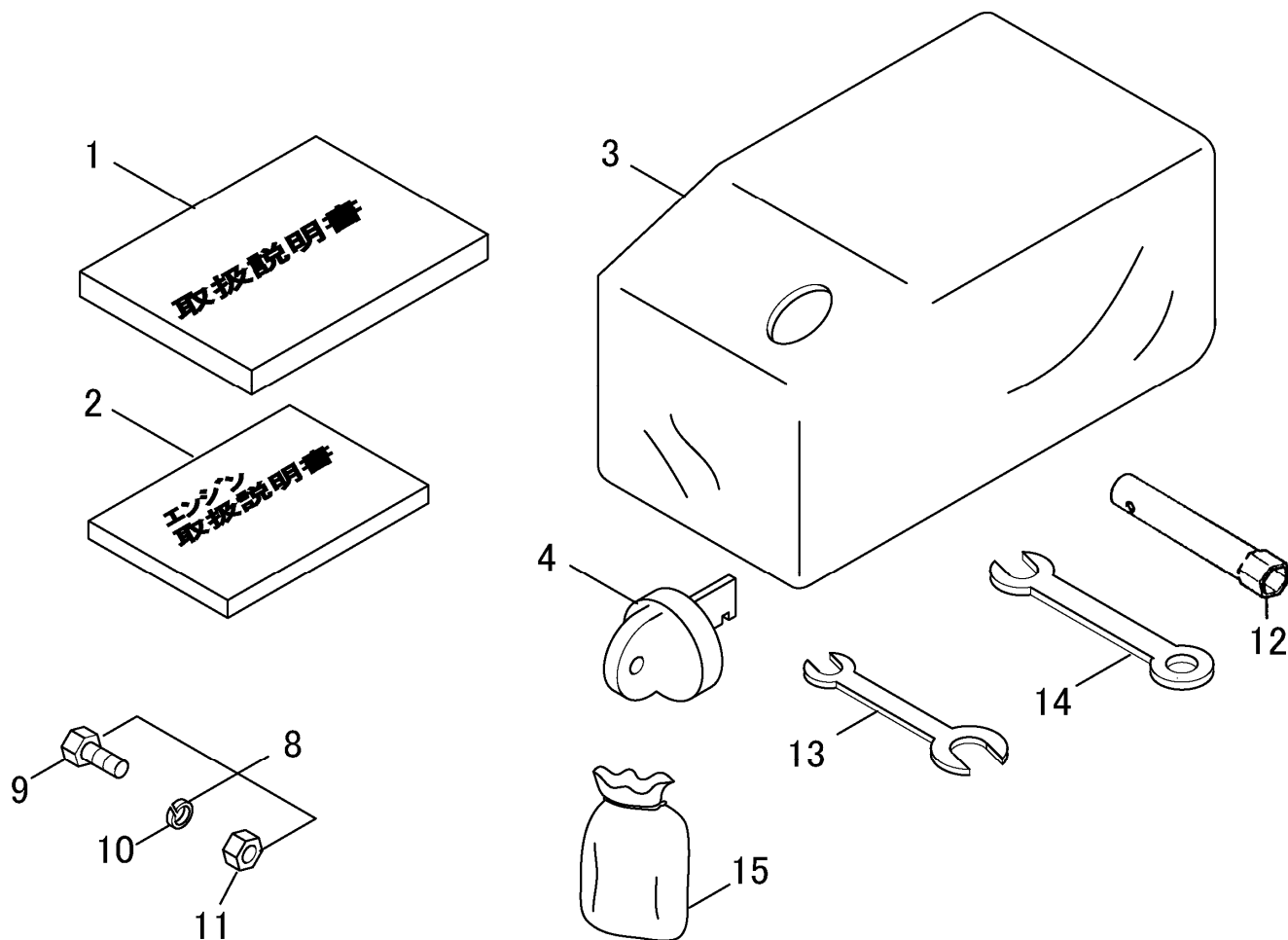
見出 番号 Key No	品目番号 Item No	品目名称 Item name	台当個数 Q'ty				互換性 R/P	適用号機 Application	規格 Standard	備考 Remarks
			1	2	3	4				
66	0072750	UNIT TIMER	1							
67	0096850	HARNESS/JOINT LAMP	1							
68	0096830	LAMP ASSY/12V/8W	1						足元ライト	
69	0200140	バックサ-ASSY	1							
70	0093600	ホウソコム	1							
71	V20026-05030	ロッカホルト/M5X30	1					M5×30		
72	V41316-00050	ヒラサガネ/M5	1					M5		
73	V38026-00050	ナット/M5	1					M5		
74	0090200	SWITCH PUSH N/O	1						後進スイッチ	
75	0073930	HORN ASSY (TG-1200)	1						警告ホーン	
76	0093600	ホウソコム	2							
77	VK710-0106-020	フランジホルト 7T/M6X20	2					M6X20 7T		
78	V41316-00060	ヒラサガネ/M6	2					M6		
79	V38026-00060	ナット/M6	2					M6		
80	0074050	BRACKET COMP/HORN	1							
81	VK710-0108-020	フランジホルト 7T/M8X20	2					M8X20 7T		
82	007404A	SWITCH/HORN	1						警告ホーン用	
83	0096180	SWITCH/ASSY	1						プロブレキ解除用	
84	V11016-030020	ナベコネジ/M3X20	2					M3X20		
85	V30026-00030	ロッカナット/M3	2					M3		
86	V40126-00030	SW/M3	2					M3		
87	0090220	LAMP ASSY RED	1							
88	0074460	HARNESS/HORN SW	1						プロブレキ解除用	
89	0098820	MOTOR ASSY/WZD/10/JBC3	1				No. 3503 ~		警告ホーン用	
90	V20026-06016	ロッカホルト/M6X16	3				No. 3503 ~	シユータ旋回用		
91	V40126-00060	SW/M6	3				No. 3503 ~	M6X16		
92	V41316-00060	ヒラサガネ/M6	3				No. 3503 ~	M6		
93	007584A	HARNESS SHOOTER	1				No. 3503 ~			

# No. 23 マーク



見出 番号 Key No	品目番号 Item No	品目名称 Item name	台当個数 Q'ty				互換性 R/P	適用号機 Application	規格 Standard	備考 Remarks
1	0075790	LABEL/PANEL/CONTROL	1							操作パネル 除雪機安全規格 スロットルパネ
2	* 0070930	LABEL/SSS/B2015	1							
3	0070930	LABEL/THROTTLE	1							
4	0094950	キケン/オーガ	2							
5	0095000	ケイコク/ブロー	1							
6	0095050	チュウイ/マフラー	1							
7	0094980	ラベル キケン/バッテリー	1							
8	0095040	チュウイ/カバー	3							
9	0096280	ORNAMENT/F/L	1					左右セット品番0122120		
10	0096290	ORNAMENT/F/R	1					左右セット品番0122120		
11	0000962-00000	LABEL, LID TANK GASOLINE	1						ガソリン専用	
12	0094970	ラベル キケン/ガキタンク	1							
13	0076370	LABEL/OIL/T32	1						オイル品番	
14	0074570	LABEL/SERVICE/SDG1	1						消耗品一覧	
15	0074200	LABEL/HORN	1						警告ホーン	
16	0073740	LABEL/BOLT	1						シャボルト	
17	0074760	LABEL/REREASE/BRAKE	1						ブロー/ブレーキパネ	
18	0099810	LABEL/OFFICIAL/LW	2						サンタ公認ラベル	
19	0075800	LABEL/SW/G	1						ガソリンタイプ用操作説明ラベル	
22	0074440	LABEL RELAY/RG1	1						リレー配置ラベル	
23	0073270	LABEL/FUSE	1						ヒューズラベル	
25	0074520	LABEL/MODEL/SD1125S1	2						型式ラベル	

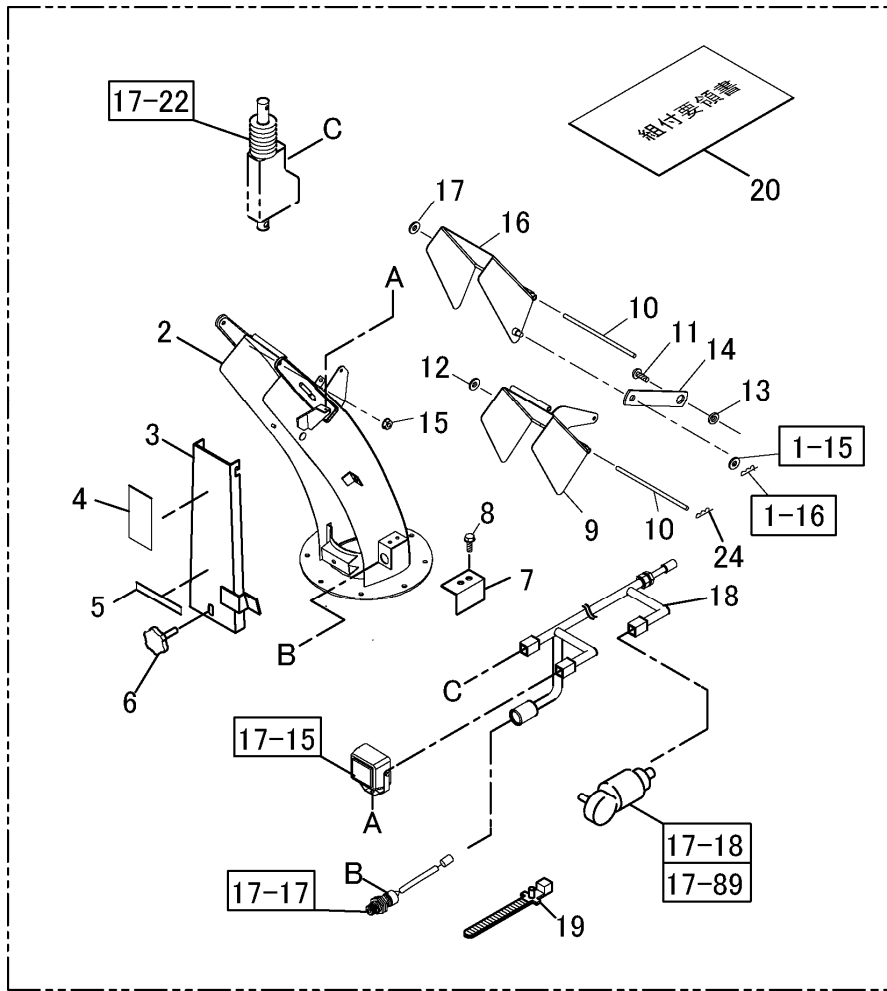
# No. 24 付属品



見出 番号 Key No	品目番号 Item No	品目名称 Item name	台当個数 Q'ty					互換性 R/P	適用号機 Application	規格 Standard	備考 Remarks
1	007702A	MANUAL/INSTRUCTON/F25S1	1								
2		エンジン取扱説明書	1								
3	0095260	シートカバー	1								
4	8755-04-30-01	スパークキー	1								
8	SE1224-1035	シャフトAssy (10)	30						M10X35	セット品番	
9	V20126-10035	コックロックシャフト/M10X35	30						M10X35		
10	V30126-00100	コックロックナット/M10	30						M10		
11	V40126-00100	SW/M10	30						M10		
12	0001468-00000	プラグレンチ	1								
13	V92155-12014	スパナ (12x14)	1								
14	V92155-14014	スパナ/14片メカネ	1								
15	0095270	コックブロー	1								



# No. 25 仕様書



見出 番号 Key No	品目番号 Item No	品目名称 Item name	台当個数 Q'ty				互換性 R/P	適用号機 Application	規格 Standard	備考 Remarks
1	0074630	SHOOTER SET/SHORT/SDS1	1						No. 2099~3502	
1	0076900	SHOOTER SET/SHORT/SDS1	1						No. 3503~	
2	0074640	SHOOTER COMP/SHORT/SDS1	1							
3	0073650	COVER COMP/SHORT	1							
4	0095000	ケイコク(フ口)	1							
5	0095040	チュウイ(カバー)	1							
6	V29120-00080	ノボルトKG-B2/M8X15	1							
7	0093850	COVER/SWITCH	1							
8	VK710-0106-012	フランジボルト 7T/M6X12	2					M6X12 7T		
9	0073870	DEFLECTOR COMP B	1							
10	0081600	ROD/6/168	2							
11	V11116-08020	トラスコネジ/M8X20	2					M8X20		
12	V33020-00060	ワッシャー シェル 6	2					呼び6		
13	0094060	カラー	2							
14	0094050	レンゲツアーム	2							
15	V39026-00080	フランジナット/M8	2					M8		
16	0081590	DEFLECTOR COMP A	1							
17	V33020-00080	ワッシャー シェル 8	2					呼び8		
18	0073580	HARNESS SHOOTER/S	1						No. 2099~3502	
18	0076910	HARNESS SHOOTER/S	1						No. 3503~	
19	0093570	バンド	3							
20	0074650	クミツヨリヨウシヨ	1						No. 2099~3502	
	0076890	組付け要領書	1						No. 3503~	
21	V00000-NS341M56	カラースプレー	1						イタリアンレッド	
22	V00000-SF1244	カラースプレー	1						スノーブラック	
23	0221620	ハーネスバンド	1							
24	V53116-00080	メットメスナットピン/8	2					呼び8		

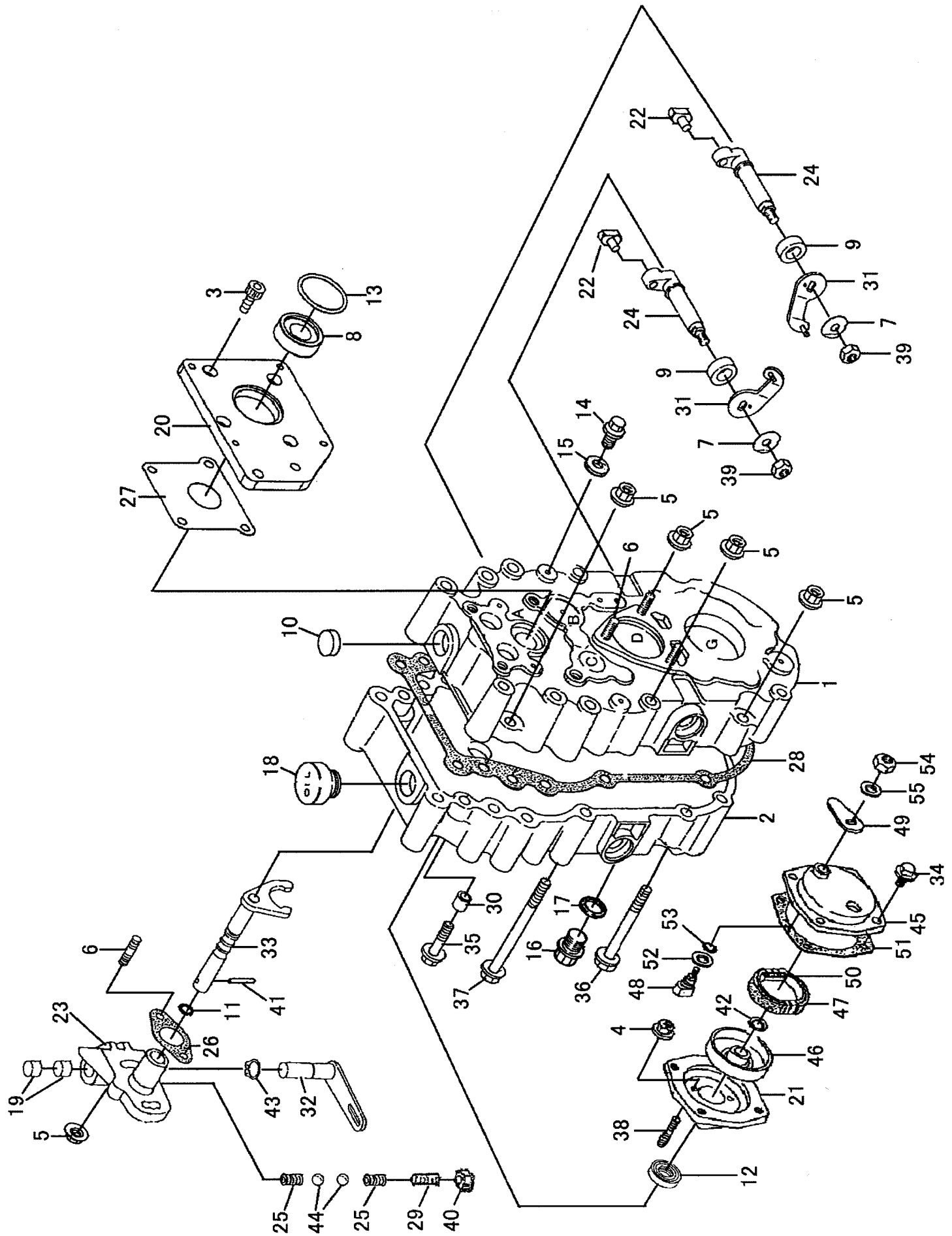
PARTS LIST

FE11SA09 TRANSMISSION

2012年3月27日発行

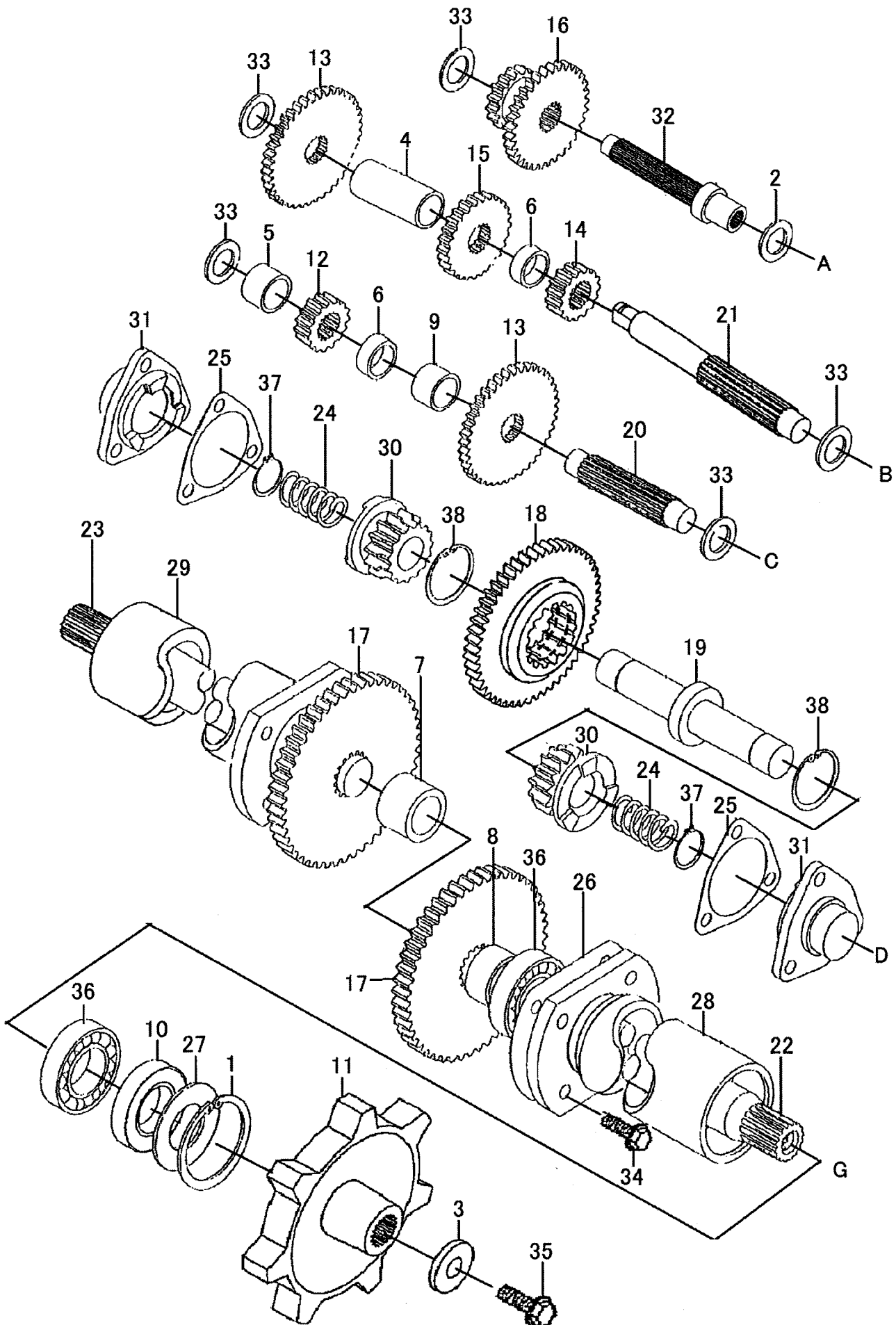
富士機械株式会社

# FE11SA09 TRANSMISSION (CASE) P2/4



見出番号 Key No.	図番 Parts No.	部品名称 Parts Name	個数 Q'ty	備考 Remarks
1	2310-011855	ケースL COMP	1	ブッシュ含む
2	2310-011954	ケースR COMP	1	ブッシュ含む
3	2101-430106	シールソケットボルト8-16	4	M8X16L
4	2101-432001	フランジナット6	3	M6X1.0
5	2101-432506	フランジナット8	15	M8X1.25
6	2101-433107	スタッド8-30	8	M8X30L
7	2102-400403	ロックワッシャ8	2	
8	2103-448608	カラー(HST)	1	
9	2104-400401	オイルシール14248	2	
10	2104-400609	メクラブタ22	1	
11	2104-402009	OリングP10A	1	
12	2104-412309	オイルシール17326	1	
13	2104-421701	OリングP46	1	別送品
14	2105-400103	プラグ8	1	M8X1.25
15	2105-400202	ガスケット8	1	
16	2105-400806	プラグ14	1	M14X1.5
17	2105-400905	ガスケット14	1	
18	2105-406709	プラグG21	1	
19	2106-407804	ブッシュ151710	2	
20	2112-612904	スペーサー(HST)	1	支給品
21	2113-405327	ブレーキウケ	1	
22	2141-422105	シフトピン	2	
23	2144-408395	ブラケットCH	1	
24	2144-410105	シフター	2	
25	2152-400200	バネ(ホーク)	2	
26	2153-409806	PKブラケット	1	
27	2153-417508	PKギヤケース	1	
28	2153-601219	PKケース	1	
29	2154-403506	オシネジ10-20	1	M10X20L(1.25P)
30	2155-401709	ノックパイプ	2	
31	2340-400102	レバーSC COMP	2	
32	2340-412208	CHジクCOMP	1	
33	2340-426803	シフタージクCOMP	1	
34	0154-060100	6フランジボルト	4	M6X10L
35	0157-080400	8フランジボルト	2	M8X40L
36	0157-080800	8フランジボルト	3	M8X80L
37	0157-081200	8フランジボルト	2	M8X120L
38	0177-060453	6スタッド	3	M6X45L
39	0304-081000	8ナット	2	M8X1.25
40	0334-103000	10ナット	1	M10X1.25
41	0460-050250	5ピンS	1	φ5X25L
42	0600-014000	14トメWS	1	
43	0600-015000	15トメWS	1	
44	0650-050160	5/16スチールボール	2	
45	2330-407401	カバーBK COMP	1	
46	2330-407500	ドラムBK COMP	1	
47	2330-407609	シューBK COMP	2	
48	2135-403907	カムジク	1	
49	2143-400103	レバーBK	1	
50	2152-406509	バネBK	1	
51	2153-421400	PKブレーキ	1	
52	2102-404906	ザガネ14.5211	1	
53	2104-403303	Oリング	1	
54	0324-081000	8ナット	1	
55	0400-080000	8ワッシャ	1	

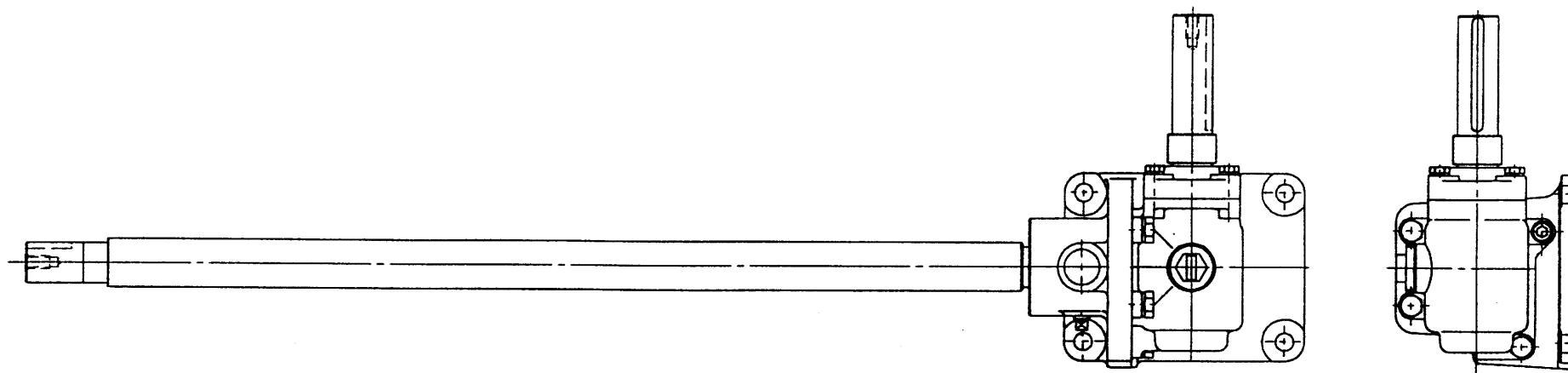
# FE11SA09 TRANSMISSION (GEAR & SHAFT) P4/4





## BV2

名 称	図 番
カウンターケースASSY	BV-002
カウンターケース外観図	BV-006



番号	図面番号	名称	材質	個数	備考
1	BV-101	プレート (ベベルボックス)	FC250	1	
2	BV-107	シャフト (インプット)	SCM420K	1	
3	BV-108	シャフト (カウンター)	S45C	1	
4	BV-105	カラー (インプットシャフト)	STKM13A	1	
5	BV-113	ベベルギヤケース	AC2AF	1	
6	BV-114	オイルシールホルダー	AC2AF	1	
7	H34-4603	ベベルギヤ	SCM415	2	
8	H34-4605	シム B	SS400	1	
9	H34-4607	パッキン	オイルシート	1	
10	H34-4107	ガイドブッシュ	SS400	1	
11	654A25408	オイルシール	購入品	1	
12	601A6204	ボールベアリング	購入品	3	
13	480J2000	トメワ (ジクヨウ)	購入品	2	
14	601A6202	ボールベアリング	購入品	1	
15	110G0820	ボルト	購入品	3	
16	461F0800	バネザガネ	購入品	4	
17	756G0100	シカクアタマツキプラグ	購入品	2	
18	120P0820	ボルト (ロッカクアナ)	購入品	1	
19	110G0630	ボルト	購入品	4	
20	461F0600	バネザガネ	購入品	4	
21	H34-4132	注油栓	プラスチック	1	
22	480J1500	トメワ (ジクヨウ)	購入品	1	
23	654A25477	オイルシール	購入品	1	
24	BV-115	O-リング	購入品	1	
25	BV-119	ブリーザキャップ	購入品	1	



