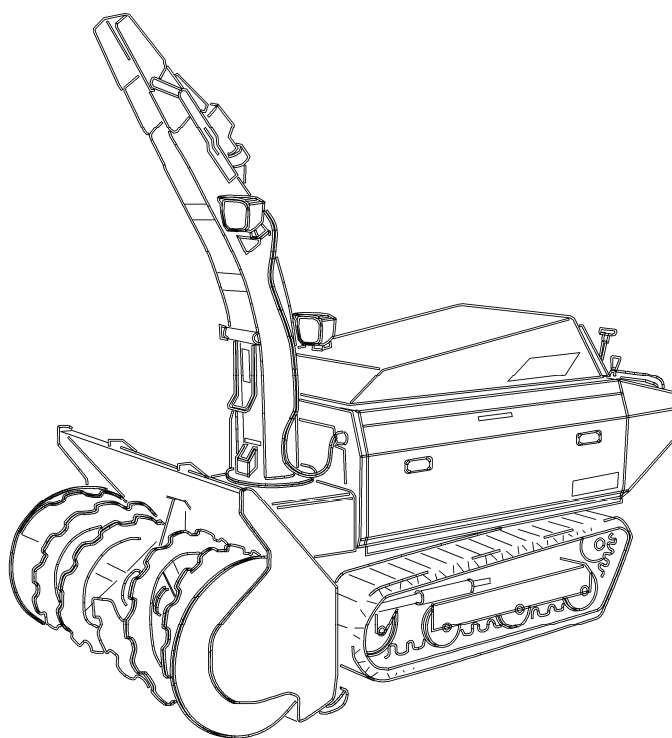


FUJII 除雪機

SD1124DK



2012.5

パーツリスト

フジイコーポレーション株式会社

部品表ご使用について

1. この部品表はSD1128DM型の部品が記載されております。

型式名	SD1124DK
適用号機	000101～

2. 部品注文の際は必ず下記の要領をお願いします。

	見出番号	部品番号	部 品 名	数 量
SD1124DK	1-1	007386A	SHOOTER COMP	1

3. 補修部品は必ずフジ純正部品をご使用ください。
市販品、その他の類似品を使用しますと性能低下、早期破損の原因になります。
4. 部品の価格は材料費及び加工費の値上がり、及び設計変更等により変更する場合がありますので、あらかじめご諒承ください。
5. ご注文の部品は原則として誤送以外の返品は受入れ致しかねます。
6. 需要期には注文が殺到致しますので、早めに部品の準備をお願いします。
7. この製品の補修用部品の供給年限（期間）は、製造打ち切り後9年といたします。
ただし、供給年限内であっても特殊部品につきましては、納期などについてご相談させていただきます。

GENERAL INFORMATION

1. This parts list covers parts for SD1124DK

Model	SD1124DK
Application	000101～

2. Please place your order in the following manner.

	Key No.	Parts No.	Parts Name.	Quantity
SD1124DK	1-1	007386A	SHOOTER COMP	1

3. Use "FUJII GENUINE PARTS" exclusively for servicing.
Other products, although they may appear similar, may result in performance and/or shorter service life.
4. This parts list or price of the parts is subject to change without prior notification due to higher cost in materials, processing, and to design changes.
5. As a rule, the parts you order can not be returned unless wrong parts are sent due to our mistakes.
6. We have a hard time handling order for parts during busy season.
Please allow us enough time to handle your orders during these season.
7. We stock spare and repair parts for 9 years after manufacturing of the model ends.
However, please inquire at us for delivery time and prices even after that.

このパーツリストは、下記型式の純正部品が記載されています

記号	型 式	適 用 号 機	搭載エンジン
	SD1124DK	000101～	7本 7D1105

このパーツリストには、つぎの記号、略語、標示を使用しています

記号（部品変更による新部品と旧部品との互換性の表示は次の通りです）

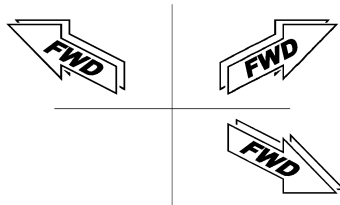
表示記号	
*	部品供給不可（部品番号欄にこのマークのあるものは供給いたしません）
旧部品 新部品 A	新旧共に互換性あり（新旧部品は新旧製品のいずれにも取付け出来ます）
旧部品 新部品 B	新部品のみ互換性あり（新部品は新旧製品のいずれにも取付け出来ますが、旧部品は新製品に取付ける事は出来ません）
旧部品 新部品 D	新旧部品の互換性なし（新部品は新製品、旧部品は旧製品にのみ取付け出来ます）
追加・廃止	互換性欄に追・廃と表示し、適用号機欄に号機を記入
○	旧部品は在庫に限り供給、以降新部品を供給（○マークを部品番号欄に、旧部品番号を備考欄に表示） 機械番号: ~XXXXXX.....号機まで XXXXXX~.....号機から

略語

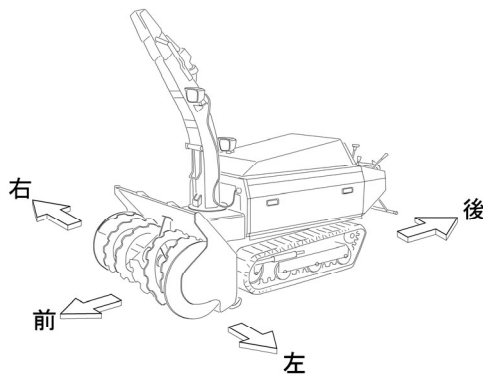
ALL	全仕様共通	U.S	アンダーサイズ	STD	スタンダード	l	長さ
C	選択	ASSY	アセンブリ	LH	レフト	t	厚さ
A/R	所要	Fr	フロント	R.H	ライト	d	直径
O.S	オーバーサイズ	Re	リア	OP	オプション		

標示

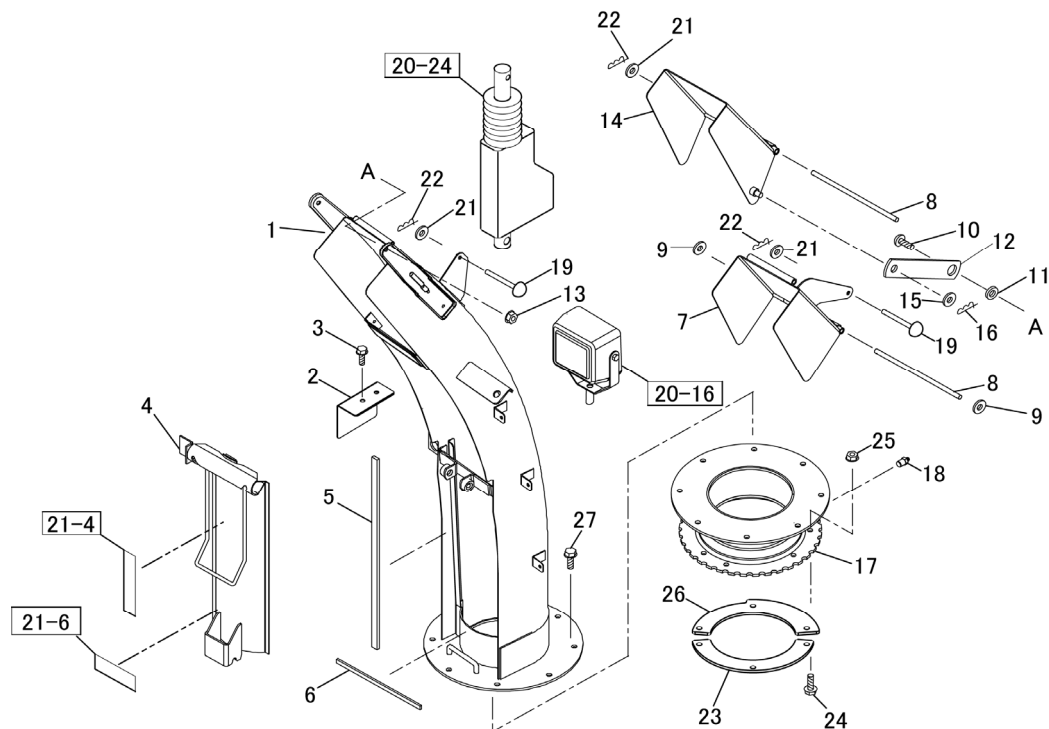
このパーツリストでは、各図の左下を車輻前方方向としてあります。
前方方向が異なる図についてのみに示す前方方向矢印で前方を示してあります。
但し、ユニット部品の分解図については見やすい方向で図示してあり、前方方向は示してありません。



このパーツリストで示す「前」「後」「左」「右」は次のように決めてあります

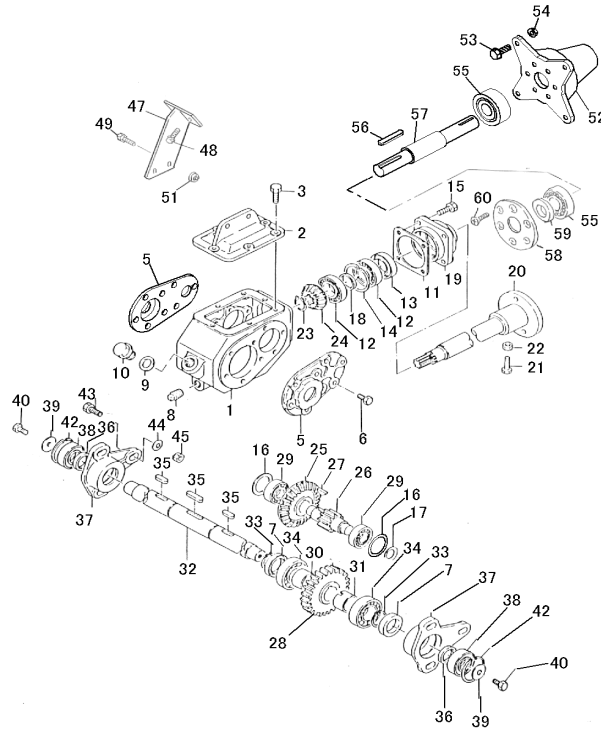


No. 1 シュータ部



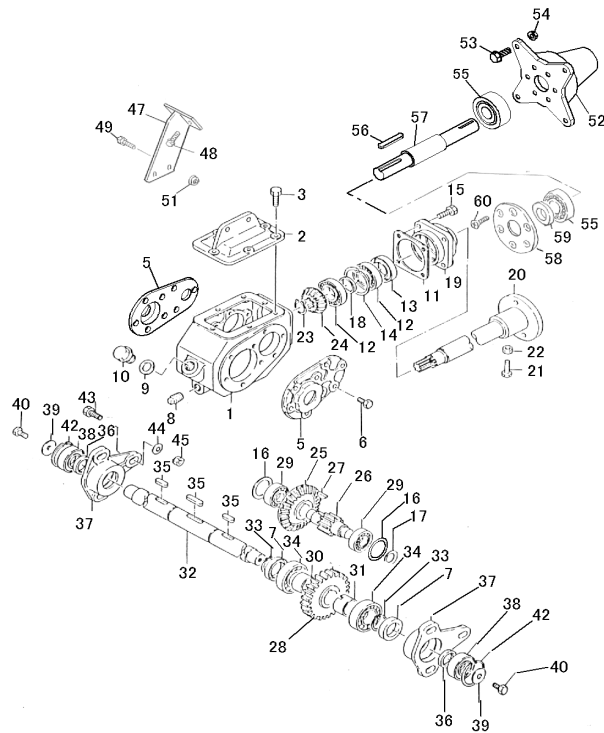
見出 番号 Key No	品目番号 Item No	品目名称 Item name	台当個数 Q'ty				互換性 R/P	適用号機 Application	規格 Standard	備考 Remarks
1	007386A	SHOOTER COMP	1							
2	8608-06-31-0	スイッチカバー	1							
3	VK710-0106-012	フランジボルト 7T/M6X12	2					M6X12 7T		
4	8664-06-05-00C-000a0	ボウセツカバーCOMP SET	1						21-4, 21-6含む	
5	0001403-00000	INSULATOR, I/380X10	2							
6	0001404-00000	INSULATOR, I/170X10	1							
7	0073870	DEFLECTOR COMP B	1							
8	0081600	ROD/6/168	2							
9	V33020-00060	ブッシュナットジク/M6	2					呼び径6		
10	V11116-08020	トラスコネジ/M8X20	2					M8x20		
11	0094060	カバー	2							
12	0094050	レックアーム	2							
13	V39026-00080	フランジナット/M8	2					M8		
14	0081590	DEFLECTOR COMP A	1							
15	V33020-00080	ブッシュナットジク/M8	2					呼び径8		
16	V53116-00080	スライドメスナットピン/M8	2					M8		
17	0071220	TURN PLATE COMP	1							
18	V7700A-00060	ガラスニップル/アダタ M6	1					M6, P=1.0		
19	V051225-10030	アタマキピン/10X30	2							
21	V41316-00100	ヒラシカネ/M10	2					M10		
22	V53116-00100	スライドメスナットピン/30x10	2					呼び径10		
23	0081380	STOPPER COMP/A	1							
24	V710-0108-030	フランジボルト 7T/M8X30	6					M8 x 30 7T		
25	V35026-00080	コガタスリロックナット/M8	6					M8		
26	008139A	STOPPER COMP/B	1							
27	VK710-0108-020	フランジボルト 7T/M8X20	8					M8 x 20 7T		

No. 3 オーガミッション部



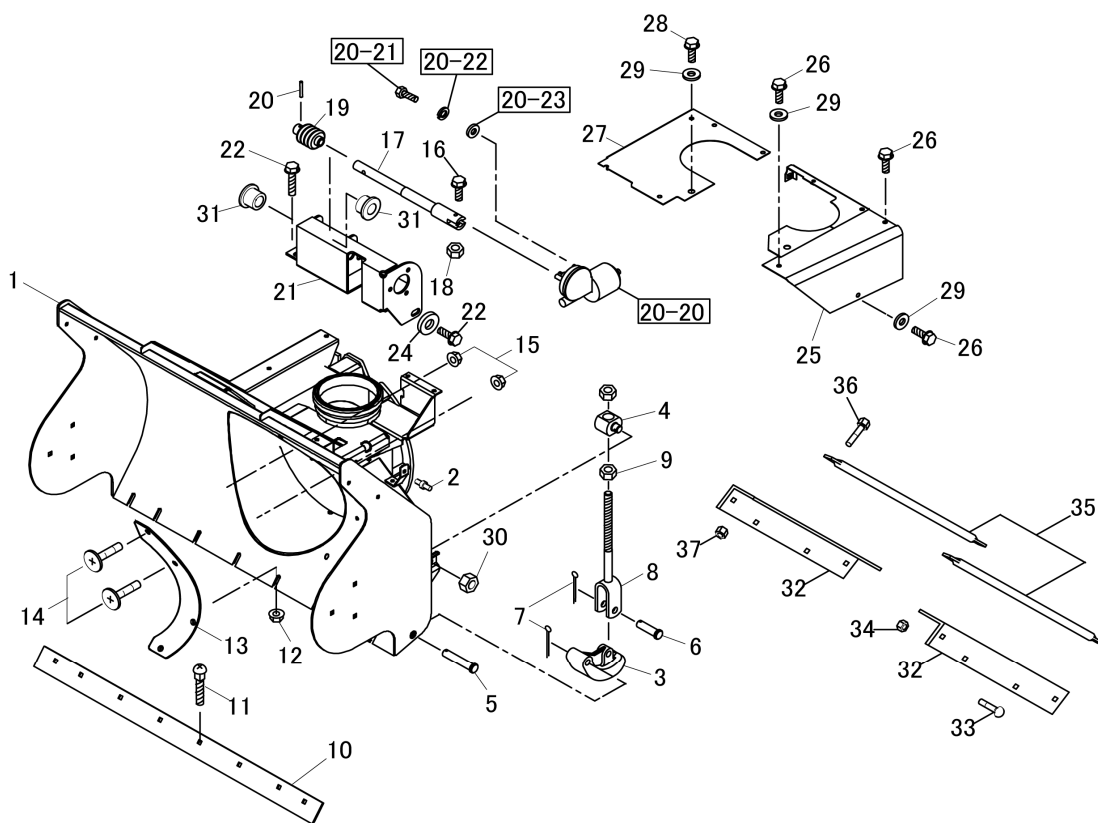
見出番号 Key No	品目番号 Item No	品目名称 Item name	台当個数 Q'ty			互換性 R/P	適用号機 Application	規格 Standard	備考 Remarks
1	0075750	CASE/AUGER MISSION	1						ギヤ体90#0.5%
2	FSR1100-5-1-00	オーガケースフタ	1						
3	V26036-06020	コガ'ドロッカボルト M6X20	6				M6X20 7T		
5	8664-05-12-0	オーガケースソコフタ	2						
6	V26036-08025	コガ'ドロッカボルト M8X25	16				M8X25 7T		
7	V7441-305011	オイルシール/TC305011	2						オイルシールTC305011
8	0094340	PF3/8"ラケ	1						
9	0094350	ハイユゼンパ'ツギン	1						
10	VPPT000-01400	SCREW PLUG (1/4PT)	1						
11	FSR110-5-24	ビ'ニオンベ'ルメタルブ'タバ'ツギン	1						
12	V60011-06205	R. B. B/6205	2				6205		
13	V7441-284508	オイルシール/TC28458	1						オイルシールTC28458
14	V70516-00520	カ'タメワ'アナ/R-52	1				R-52		
15	V26036-08025	コガ'ドロッカボルト M8X25	4				M8 X 25 7T		
16	FSR110-5-20	ベ'ルメタルワッシャ	2						
17	HM-1-16	CONICAL SPRING WASHER (6204)	1				No. 6204		
18	FSRB110-5-25	ベ'アリンゲ'カー	1						
19	FSR1100-5-3-00	ビ'ニオンベ'ルメタルブ'タ	1						
20	007308A	SHAFT/COMP/MIS/COLLECTOR	1						
21	V20136-10030	コガ'ドロッカボルト 7T/M10X30	1				M10X30 7T		
22	V30126-00100	コガ'ドロッカボルト/M10	1				M10		
23	V70416-00220	カ'タメワ'ジ'ク/S-22	1				S-22		
24	FSR110-5-27	ショウカサハ'ルマ	1						
25	FSR110-5-28	タ'イサハ'ルマ	1						
26	FSR1100-5-22-0	オーガ'ビ'ニオン	1						
27	FSRB110-5-30	オーガ'ビ'ニオン'キー	1						
28	FSR1100-5-20-0	オーガ'タ'イハ'ルマ	1						
29	V60011-06204	R. B. B/6204	2				6204		
30	FSR1100-5-23-0	オーガ'ハ'ルマ'カー	1						
31	FSR1100-5-21-0	カー-15	1						
32	0073910	SHAFT/COLLECTOR/1100	1						
33	V70416-00300	カ'タメワ' (ジ'ク)	2				S-30		
34	V60011-06206	R. B. B	2				6206		
35	FSRB110-5-36	オーガ'ク'タ'キー	3				10X8X40 両丸		

No. 3 オーガミッション部



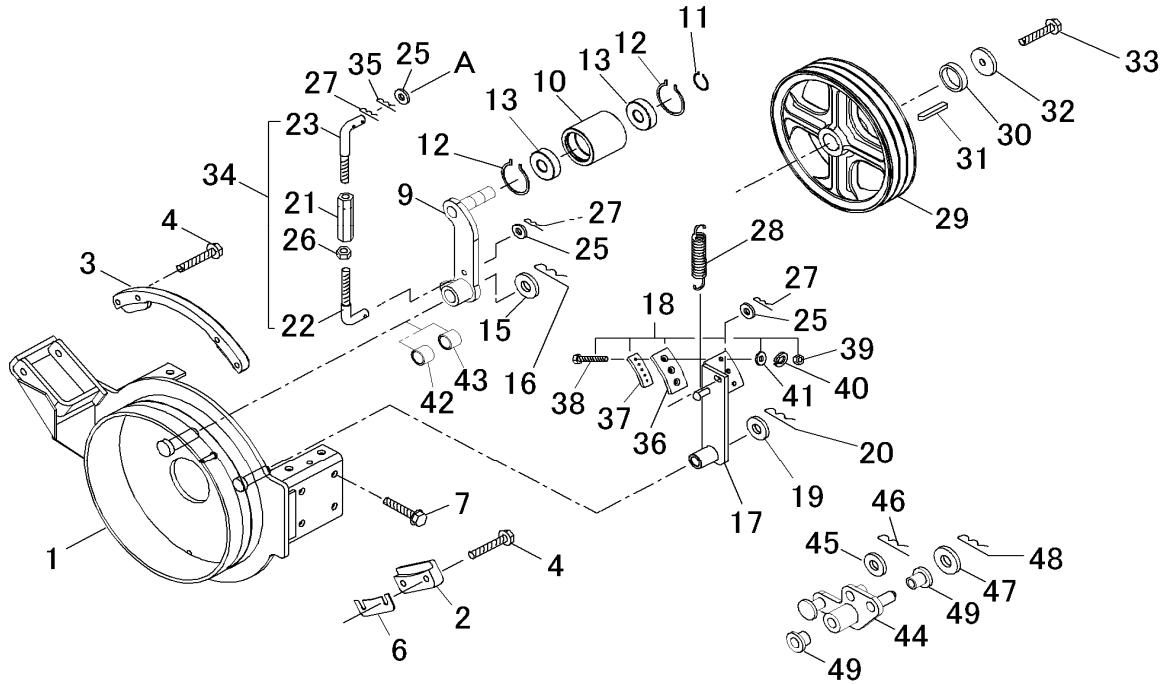
見出 番号 Key No	品目番号 Item No	品目名称 Item name	台当個数 Q'ty				互換性 R/P	適用号機 Application	規格 Standard	備考 Remarks
36	FSRB110-5-37	オーガドクシングカラー	2							
37	FSR1100-5-5-00	オーガメタル	2							
38	V60115-06205	R. B. B/6205LLU	2					6205LLU		
39	0111260	カウンタープレートメザガネ	2							
40	VK710-0108-020	フランジボルト 7T/M8X20	2					M8 X 20 7T		
42	V70516-00520	シフトメチ (7ナ)	2					R-52		
43	V24020-10035	カネマルアタマボルト	6					M10X35		
44	V-FW-1052732	ワッシャー/10.5X27X3.2	6							
45	V36026-00100	コグスリロックフランジナット/M10	6					M10		
47	8608-05-07-00	オーガミッションケCOMP	1							
48	VK710-0108-020	フランジボルト 7T/M8X20	2					M8X20 7T		
49	V20136-10030	コグスリロックボルト 7T/M10X30	2					M10X30 7T		
51	V36026-00100	コグスリロックフランジナット/M10	2					M10		
52	FSR1100DB-5-2-0A	ブローメタル	1							
53	VK710-0110-040	フランジボルト 7T/M10X40	4					M10X40 7T		
54	V39026-00100	フランジナット M10	4					M10		
55	V60018-06007	R. B. B/6007LLU	2					6007LLU		
56	FSR110-5-8	ブローキー	1					7X7X46両丸		
57	0000978-00000	SHAFT, IMPELLER	1							
58	0081580	CAP/METAL	1							
59	V7441-355008	オイルシール/TC35508	1					TC35508		
60	VK710-0108-020	フランジボルト 7T/M8X20	6					M8X20 7T		

No. 4 オガハウジング部



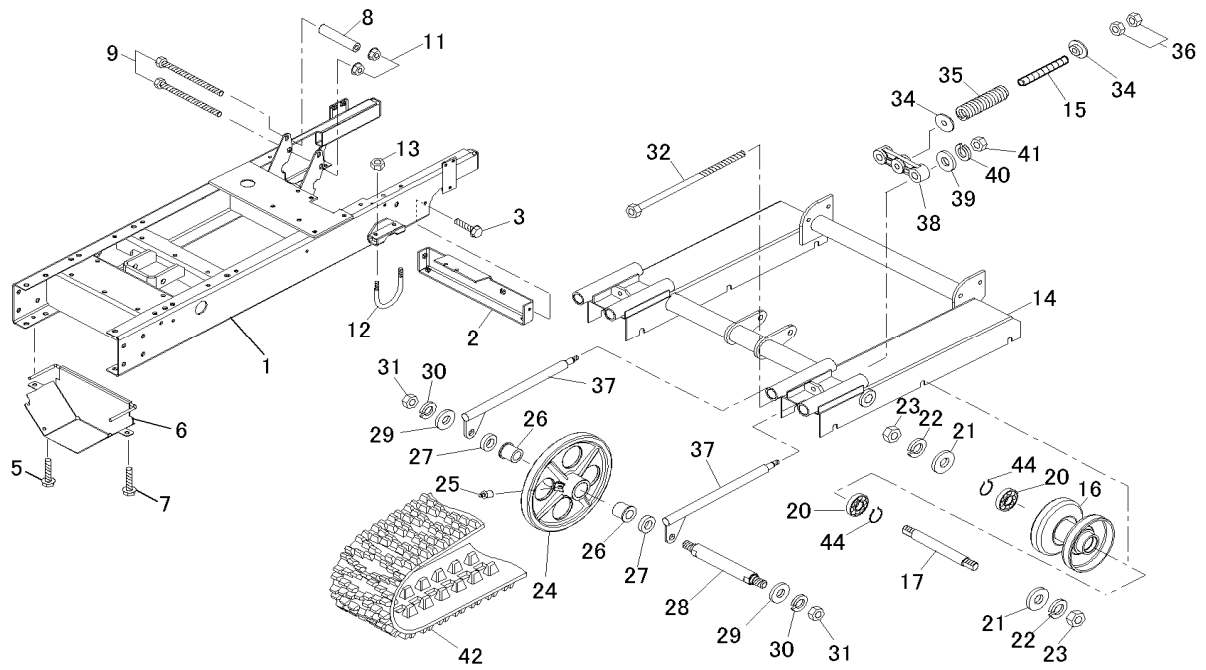
見出番号 Key No	品目番号 Item No	品目名称 Item name	台当個数 Q'ty				互換性 R/P	適用号機 Application	規格 Standard	備考 Remarks
1	0000812-03L00	COLLECTOR HOUSING COMP	1							
2	V7600A-00018	グリスノック/ル/アカタ PT1/8	3					PT1/8		
3	FSR1100-6-2-01C	オガノック	2							
4	0001448-00000	PIN, GUIDE	2							
5	0096010	リベットピン	2							
6	0071550	リベットピン	2							
7	V50016-30020	ワリピン/3X20	4					3X20		
8	FSR1100-6-3-00A	ストッパホルトCOMP	2							
9	V30026-00160	ロッキングナット/M16	4					M16		
10	0071580	BLADE/1100	1							
11	V24026-08020	カクネマル7タマホルト/M8X20	8					M8X20		
12	V39026-00080	フランジナット M8	8					M8		
13	8608-06-03-0A	シヤヘイバン	1							
14	V11210-080020	サラコネジ/M8X20	4					M8 X 20		
15	V39026-00080	フランジナット M8	4					M8		
16	V18026-04025	ロッキングナット/M4X25	1					M4 X 25		
17	0075140	SHAFT/WORM	1							
18	V38026-00040	Uナット/M4	1					M4		
19	0072890	WORM/3M/4/R	1							
20	V58010-05026	スプリングピン/5X26	1					5X26		
21	007513A	BASE COMP/MOTOR	1							
22	VK710-0108-020	フランジホルト 7T/M8X20	3					M8 X 20 7 T		
24	0095490	ワッシャ NO. 81/8. 5X25X2.3	1							
25	8664-06-10-00E	カインサカハ(左)COMP	1							
26	V21036-08020	コガタロッキングホルト P3 7T/M8X20	3					M8X20 7T		
27	0074770	COVER/R/HOUSING	1							
28	V21036-08020	コガタロッキングホルト P3 7T/M8X20	8					M8 X 20 7 T		
29	0095490	ワッシャ NO. 81/8. 5X25X2.3	4							
30	V39026-00120	フランジナット/M12	2					M12		
31	V9610-120620	ドライブギョウギョ/BM1206F20FB	2							
32	8664-06-03-0	サイドマーカー	2							
33	V24020-08020	カクネマル7タマホルト/M8X20	4					M8X20		
34	V39026-00080	フランジナット/M8	4					M8		
35	0071840	BAR/14X575	2							

No. 5 ローリングパイプ内部品



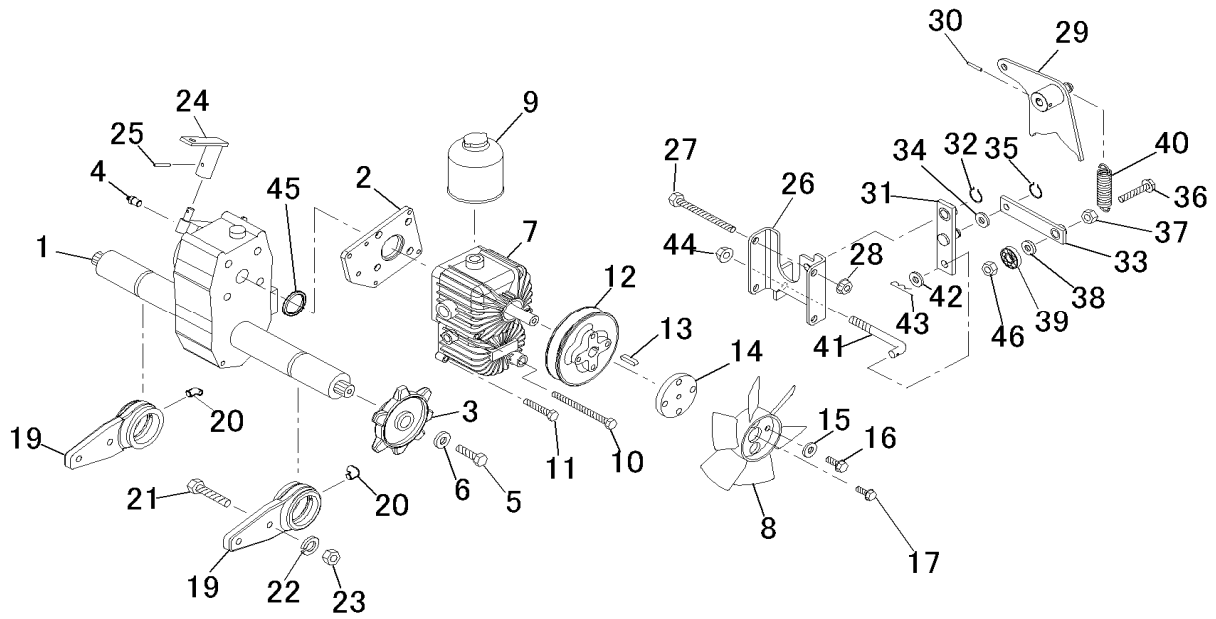
見出番号 Key No	品目番号 Item No	品目名称 Item name	台当個数 Q'ty				互換性 R/P	適用号機 Application	規格 Standard	備考 Remarks
1	0074830	METAL COMP/ROLLING INNER	1							
2	0094490	GUIDE PLATE B COMP	2							
3	0001510-00000	GUIDE PLATE A COMP	1							
4	VK710-0110-030	フランジボルト 7T/M12X30	8					M12X30 7T		
6	0094510	スペーサ (0.6)	4						調整用	
	0094500	SPACER (1.2)	4						調整用	
7	VK710-0110-030	フランジボルト 7T/M12X30	16					M12X30 7T		
9	007409A	ARM COMP/TENSION/IMP/D	1							
10	0000603-00000	PULLEY FT. 70x72	1							
11	V70416-00200	カク外ワジク/S-20	1					S-20	軸用	
12	V70516-00520	カク外ワジナ/R-52	2					R-52	穴用	
13	V60015-06304	R. B. B/6304LLU	2					6304LLU		
15	V41316-00200	ヒラザガネ/M20	1					M20		
16	V50016-30030	ワリピン/3X30	1					3X30		
17	007407A	ARM COMP/BRAKE/IMP	1							
18	0111350-000a0	ブレーキタイミング SET	1						見出しNo. 36~41含む	
19	V41316-00160	ヒラザガネ/M16	1					M16		
20	V50016-30030	ワリピン/3. 0X30	1					3X30		
21	3104-210-012-0	チェーンバツグル/M8x50	1							
22	007412A	ROD L/8X32X62	1							
23	007413A	ROD L/8X32X62/L	1							
25	V41316-00080	ヒラザガネ/M8	4					M8		
26	V30126-00080	コガ知ツカナット/M8	1					M8		
27	V50016-20016	ワリピン/2X16	3					2x16		
28	0092700	SPRING, HE73	1							
29	0000606-00000	PULLEY, V3B293	1							
30	0000607-00000	COLLAR, 36X45X9	1							
31	0094120	キー (10X8X60 カタリ)	1							
32	0111360	WASHER, 11X45X06	1							
33	VK710-0110-025	フランジボルト 7T/M10X25	1					M10X25 7T		
34	007437A	ROD ASSY/ADJUST	1						No. 21~23, 26	
35	V50016-20016	ワリピン/2X16	1					2X16		

No. 6 フレーム部



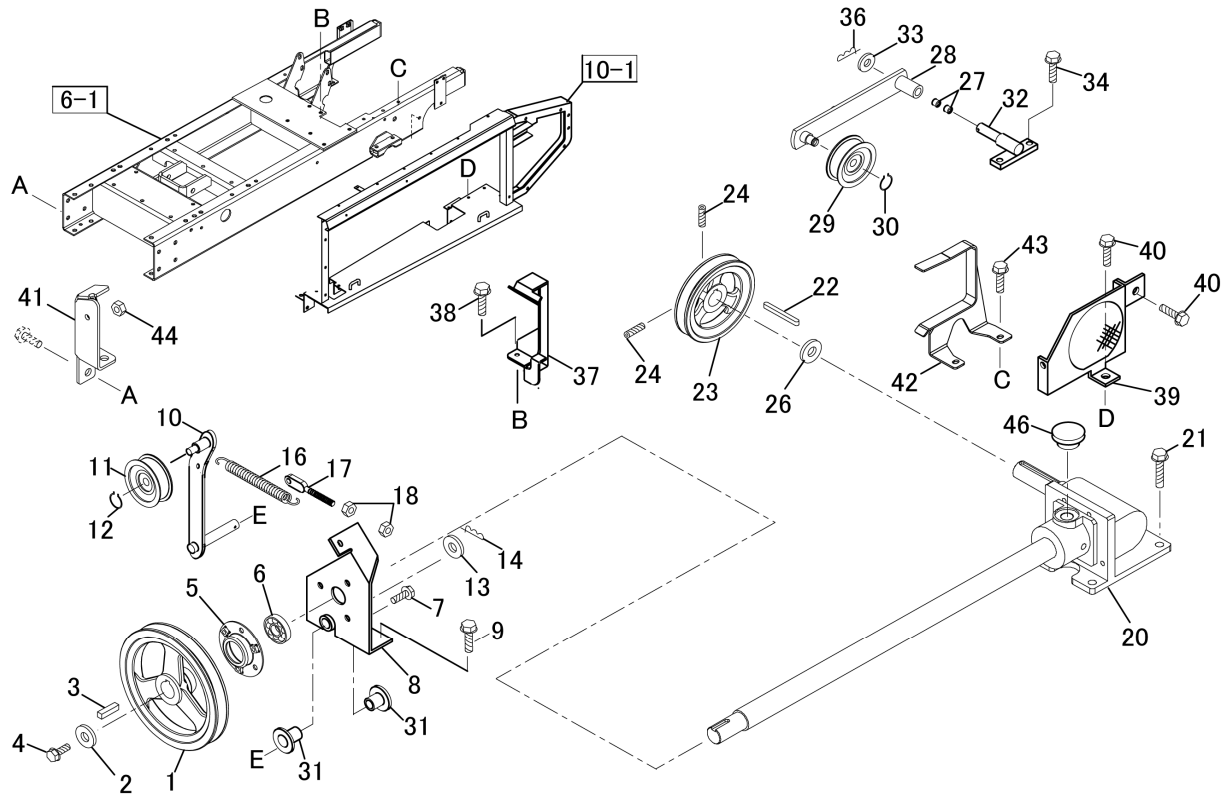
見出 番号 Key No	品目番号 Item No	品目名称 Item name	台 当 個 数 Q'ty				互 換 性 R/P	適用号機 Application	規格 Standard	備 考 Remarks
1	0073730	FLAME COMP/D	1							
2	0075320	BRACKET COMP/WIRE/SIDE	1							
3	VK710-0108-020	フランジホルム 7T/M8X20	4					M8X20 7T		
5	VK710-0108-016	フランジホルム 7T/M8X16	4					M8×16 7T		
6	0074850	COVER COMP/PULLEY IMPELLER	1							
7	VK710-0108-025	ホルム 8×25 7T	2					M8X25 7T		
8	0000619-00A00	COLLAR, 12X22X108	1							
9	V20636-10150	コガチロックホルム ハン 7T/M10X150	2					M10X150半		
11	V39026-00100	フランジナットM10	2					M10		
12	0000620-00000	BOLT, U/50XM10×C	2					UホルムM10		
13	V38026-00100	Uナット/M10	4					M10		
14	007241A	FRAME COMP/ROLLER	1							
15	0001425-00000	SPRING, HC195	2							
16	0074860	ROLLER COMP/TRUCK/150	6						見出しNO. 17~23, 44含む	
17	007378A	PIN/ROLLER/25X193	6							
20	V60115-06004	R. B. B/6004LLU	12					6004LLU		
21	V41316-00200	WASHER, 21x40x3.2	12					M20		
22	V40126-00200	WASHER, SPRING / M20	12					M20		
23	V30026-00200	NUT/M20	12					M20		
24	FSR1100SL-2-50-0-000a0	アイドラー SET	2						見出しNO. 25, 26含む	
25	V7600A-00018	リリースノブ/アダプタ PT1/8	2					PT1/8A型		
26	FSR110-2-54	アイドラージカムタテ	4							
27	8633-02-17-0B	スベサ	4							
28	0072370	SHAFT IDOLER	2							
29	3746-111-011-0	ブレーキラムヨサガネ	4							
30	V40126-00160	S.W	4					M16		
31	V30026-00160	ロックナット/M16	4					M16		
32	0081550	SCREW COMP/ADJUST	2							
34	FSR1100SL-2-57-0A	バネウケザ	4							
35	FSR1100DTA-2-18-0	チョクリョクウケイバネ	2							

No. 7 トランスミッション部



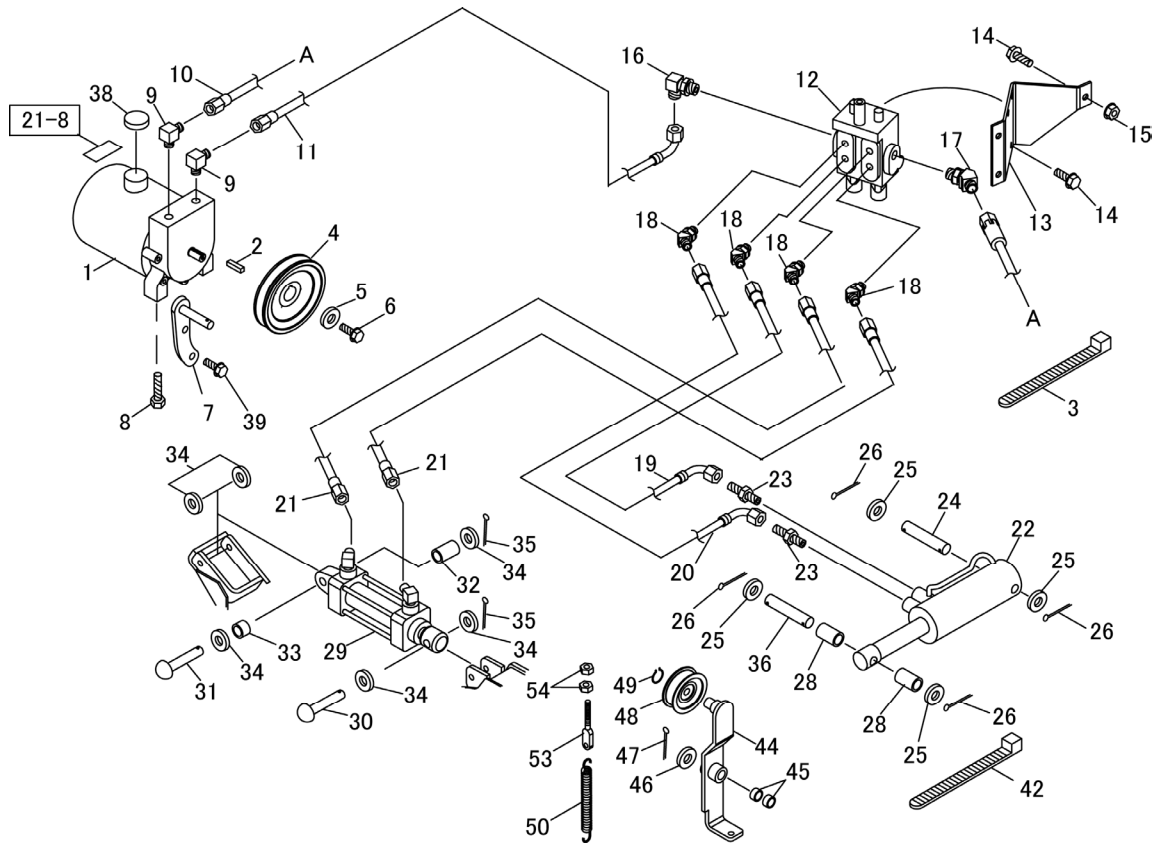
見出番号 Key No	品目番号 Item No	品目名称 Item name	台当個数 Q'ty				互換性 R/P	適用号機 Application	規格 Standard	備考 Remarks
1	0000614-00000	TRANSMISSION	1					90#ミッションオイル	2リットル	
2	0001087-00000	SPACER, HST	1							
3	0000615-00000	SPROCKET, WHEEL/7	2							
4	V7700A-00060	クリスニップル/カクタ M6	1					M6 P=1.0		
5	0157-100300	10フランジボルト	2							
6	2102-437708	ザガネ10404.5	2							
7	0000616-00000	HST	1							
8	0000617-00000	FAN	1							
9	0000618-00000	TANK	1					油圧オイル-37	0.1リットル	
10	V20126-08110	コクタロッカボルト/M8X110	2					M8 X 110 7T		
11	V20126-08040	コクタロッカボルト/M8X40	2					M8 X 40 7T		
12	0070170	PULLEY、V B 102	1							
13	0000623-00000	KEY, 5x5x21	1					5X5X21 両丸		
14	0070180	SPACER	1							
15	V41316-00080	ヒラザガネ/M8	4					M8		
16	VK710-0108-040	フランジボルト 7T/M8X40	4					M8X40 7T		
17	VK710-0106-030	フランジボルト 7T/M6X30	1					M6X30 7T		
19	0000621-00000	METAL, LIFT	2							
20	V7600C-00018	クリスニップル/カクタ PT1/8	2					P T 1/8、C型90°		
21	VK710-0112-040	フランジボルト 7T/M12X40	4					M12 X 40 7T		
22	V40126-00120	SW/M12	4					M12		
23	V39026-00120	フランジナット/M12	4					M12		
24	0000632-00000	ARM COMP/SUBCHANGE	1							
25	V58010-05030	スプリングピン/5X30	1					Φ5X30		
26	007175A	BASE COMP/CONTROL HST	1							
27	V20046-10130	ロッカボルト 9T 8.8T/M10X130	2					M10X130		
28	V39026-00100	フランジナット/M10	2					M10		
29	007176A	ARM COMP/TRANION	1							
30	V58010-05036	スプリングピン/5X36	1					Φ5X36		
31	007084A	ARM COMP/ADJUSTER N	1							
32	V70416-00120	カクタメジク/S-12	1					S-12		
33	0000628-01A00	A R M C O M P , N E U T R A L	1							
34	0092190	COLLAR, 13X25X1.6	1							
35	V70416-00120	カクタメジク/S-12	1					S-12		

No. 8 動力伝達部



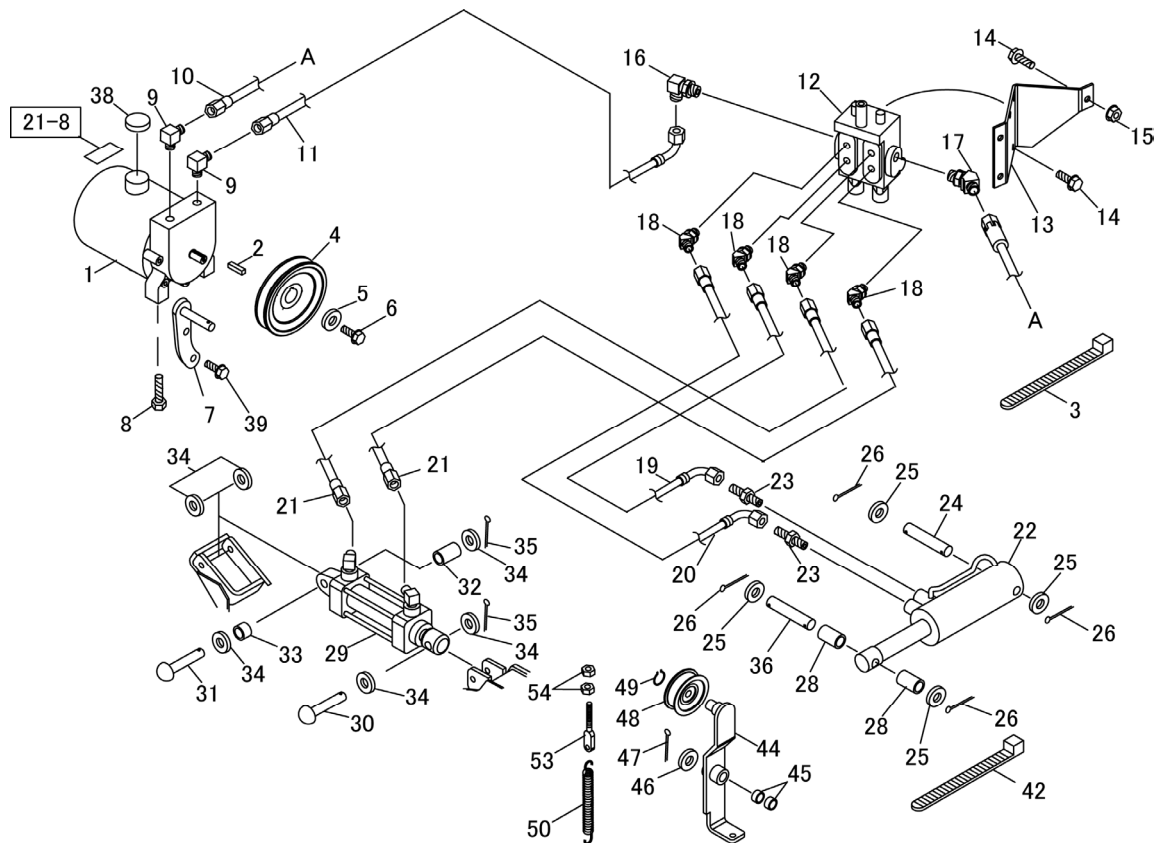
見出番号 Key No	品目番号 Item No	品目名称 Item name	台当個数 Q'ty				互換性 R/P	適用号機 Application	規格 Standard	備考 Remarks
1	0000641 - 00000	PULLEY, VB175	1							
2	0093010	エンジン-リサガネ	1							
3	0000642-00000	キー/7X7X25	1					7X7X25 両角		
4	VK710-0108-016	フランジホルト 7T/M8X16	1					M8X16 7T		
5	0113180	ハウジング	1							
6	V60015-06205	R. B. B/6205LLU	1					6205LLU		
7	VK710-0108-020	フランジホルト 7T/M8X20	3					M8X20 7T		
8	0072990	BRACKET COMP/FRONT	1							
9	VK710-0110-020	フランジホルト 7T/M10X20	2					M10 X 20 7T		
10	007300A	ARM COMP/TENSION	1							
11	V63000-00700	PULLEY/TENSION/70TB1LL	1							
12	V70416-00150	カトメウジク/S-15	1					S-15		
13	V41316-00140	ヒラサガネ/M14	1					M14		
14	V50016-25025	ワヒ/2.5X25	1					2.5 X 25		
16	0073060	SPRING/HE120	1							
17	0073210	ROD/TENSION/10	1							
18	V39026-00100	フランジナット/M10	2					M10		
20	0000647-00000	CASE, COUNTER ASSY	1					90#キヤイル	0.1リットル	
21	VK710-0110-030	フランジホルト 7T/M10X30	4					M10X30 7T		
22	0000648-00000	キー/7X7X70	1					7X7X70 両丸		
23	0072850	PULLEY V2/B89/B120	1							
24	V20136-08020	コカトメウジクホルト 7T/M8X20	2					M8X20 7T		
26	0000651-01A00	WASHER/25X50X2.3	1							
27	V9600-151500	ドライブワッシュ/BM1515FB	2							
28	007020C	ARM COMP/TENSION	1							
29	V63000-00700	PULLEY/TENSION/70TB1LL	1							
30	V70416-00150	カトメウジク/S-15	1					S-15		
31	V9610-151523	ドライブワッシュ/BM1515F23FB	2							
32	0070160	PIN COMP TENSION	1							
33	V41316-00140	ヒラサガネ/M14	1					M14		
34	VK710-0108-025	フランジホルト 7T/M8X25	2					M8X25 7T		

No. 9 油圧作動部



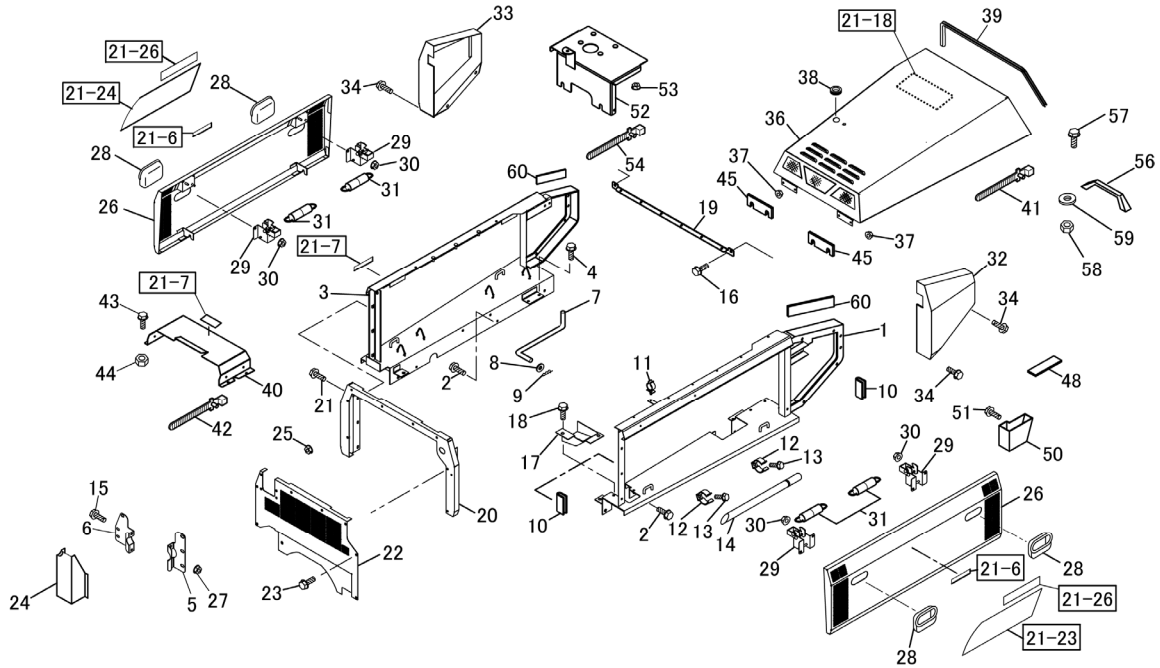
見出 番号 Key No	品目番号 Item No	品目名称 Item name	台 当 個 数 Q'ty				互 換 性 R/P	適用号機 Application	規 格 Standard	備 考 Remarks
1	0070680	PUMP, PACKAGE K5L-32-89-0	1					油圧バルブ-32	21-8含む	
2	V5730-050520	キー カナル/5X5X20	1							
3	0220310	ワイヤバンド/250	1							
4	0072860	PULLEY COMP/VB94	1							
5	V-FW-0702532	ワッシャー/7X25X3.2	1							
6	VK710-0106-016	フランジボルト 7T/M6X16	1					M6X16 7T		
7	007304A	BRACKET COMP/TENSION	1							
8	VK710-0110-020	フランジボルト 7T/M10X20	2					M10X20 7T		
9	0301320	アダプタ イケイ エルボ ツギテ	2					PT1/4XPF3/8		
10	0075710	HOSE PRESSURE/740SS03	1					3/8		
11	0075720	HOSE PRESSURE/820SL03	1					3/8		
12	0000665-00000	コントロールバルブ	1							
13	007058A	BASE VALVE	1							
14	VK710-0108-016	フランジボルト 7T/M8X16	6					M8X16 7T		
15	V39026-00080	フランジナット/M8	3					M8		
16	009256A	アジャスタブル エルボ 3/8	1					3/8		
17	0076260	アジャスタブル 45° エルボ UES45G03G03	1					3/8		
18	0076270	アジャスタブル 45° エルボ	4					1/4		
19	0075740	HOSE PRESSURE/1180SL02	1					1/4		
20	007023A	HOSE PRESSURE/1140	1					1/4		
21	0075730	HOSE PRESSURE/1590SS02	2					1/4		
22	8608-03-37-000	ファクトウンリンド (Φ60)	1					Φ60X110st		
23	0211480	アダプタ S ガタツギテ/11044	2					1/4		
24	0070280	PIN 16x115	1							
25	V41316-00160	ヒラサガネ/M16	4					M16		
26	V50015-40030	ワレピン/4X30	4					4X30		
28	0070270	COLLER 16x18	2							
29	0070100	CYLINDER ASSY/40/65	1					Φ40 X 64st		
30	0096150	PIN/12x70x63x3.0	1					L=77		
31	0092610	シリンダピン	1					L=112		
32	0070300	COLLER 12x20	1					L=32		
33	0070290	COLLER 12x10	1					L=15		
34	V41316-00120	ヒラサガネ/M12	4					M12		
35	V50015-30020	ワレピン (3x20)	2					3X20		

No. 9 油圧作動部



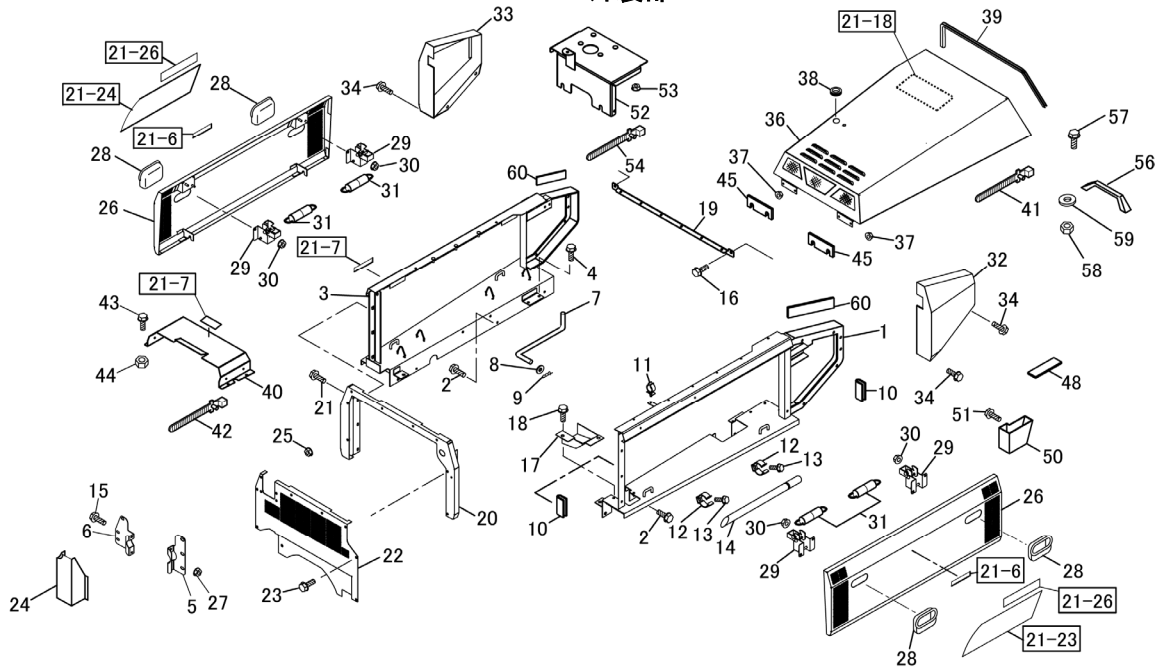
見出番号 Key No	品目番号 Item No	品目名称 Item name	台当個数 Q'ty				互換性 R/P	適用号機 Application	規格 Standard	備考 Remarks
36	0092590	カクシシゲピン	1							
38	K52-30517	キャップ	1							
39	VK710-0108-020	フランジボルト 7T/M8X20	2					M8 × 20 7T		
44	0073050	ARM COMP/TENSION	1							
45	V9600-121500	ドライブワッシュ/BM1215FB	2							
46	V41316-00120	ピラサガネ/M12	1					M12		
47	V50016-30030	ワリピン/3.0X30	1					3.0 × 30		
48	V63000-00700	PULLEY/TENSION/70TBILL	1							
49	V70416-00150	カクシメワシク/S-15	1					S-15		
50	0073060	SPRING/HE120	1							
53	0073210	ROD/TENSION/10	1							
54	V39026-00100	フランジナット/M10	2					M10		

No. 10 外装部



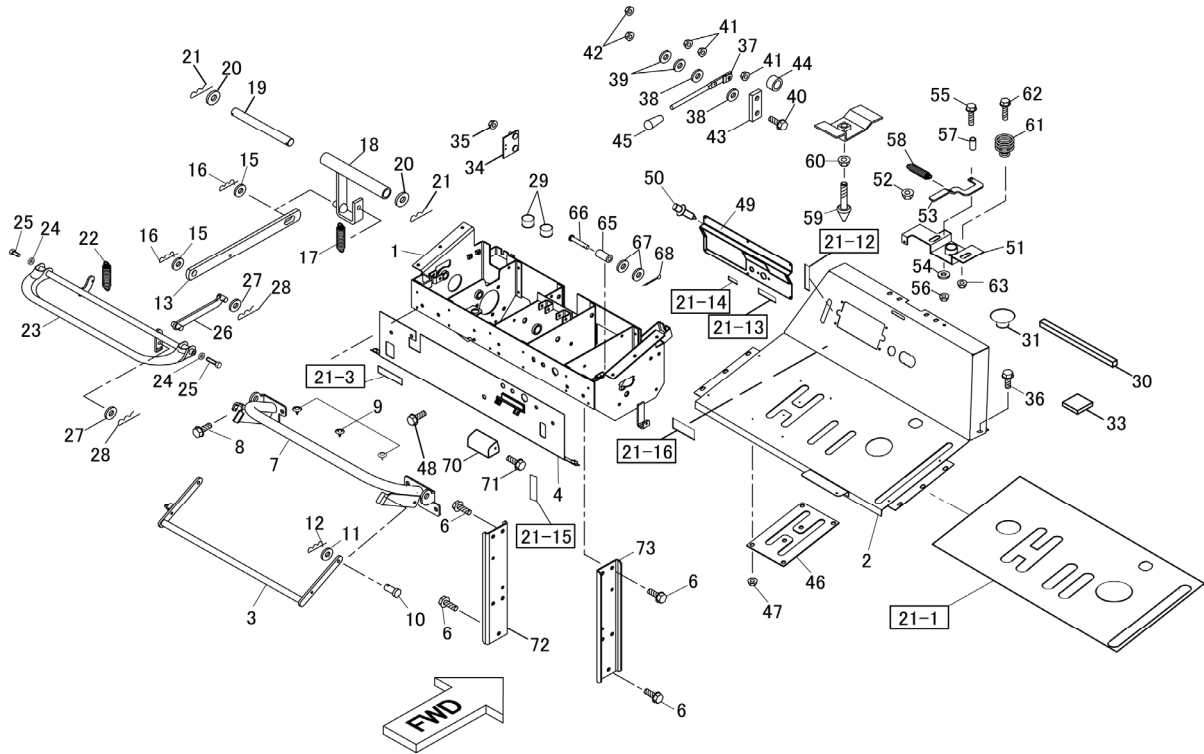
見出番号 Key No	品目番号 Item No	品目名称 Item name	台当個数 Qty			互換性 R/P	適用号機 Application	規格 Standard	備考 Remarks
1	0076150	BASE COMP/LH	1						
2	VK710-0108-020	フランジボルト 7T/M8X20	4				M8X20 7T		
3	007502A	BASE COMP/RD2	1						
4	VK710-0108-020	フランジボルト 7T/M8X20	3				M8X20 7T		
5	0076410	SUPPORT/LH/K	1						
6	0076420	SUPPORT/RH/K	1						
7	0001438-00000	ROD	1						
8	V41316-00080	ヒラシガネ/M8	1				M8		
9	V53116-00080	スリットメスナットピン/ヨビ8	1				呼び径8		
10	8636-07-48-0	ブローキタ	5						
11	0001317-00000	ロッドホルダー	1						
12	0093860	コシバネ	2						
13	V20036-06012	ロックボルト 7T/M6X12	2				M6x12 7T		
14	8619-06-13-0	ユキカネウ(630)	1						
15	VK710-0108-025	フランジボルト 7T/M8X25	2						
16	VK710-0108-020	フランジボルト 7T/M8X20	2						
17	0073220	COVER COMP/PULLEY	1						
18	VK710-0108-020	フランジボルト 7T/M8X20	2				M8×20 7T		
19	0075630	PLATE/HARNESS/V	1						
20	007498A	COVER COMP/FRONT	1						
21	V21036-08020	コガロックボルト P3 7T/M8X20	6				M8×20 7T		
22	0074990	COVER COMP/FRONT/NET	1						
23	V21036-08020	コガロックボルト P3 7T/M8X20	15				M8×20 7T		
24	0076400	COVER/TAIL	1						
25	V39026-00080	フランジナット/M8	1						
26	0076160	COVER COMP/SIDE	2						
27	V36026-00080	コガスリロックフランジナット/M8	2						
28	0001319-00000	ビニールメコミotte	4						
29	0072530	LATCH COMP	4					見出しNo. 31含む	
30	V39026-00060	フランジナット M6	8				M6		
31	0092670	SPRING/HE42	4						
32	0074930	COVER COMP SIDE/S/L	1						
33	0074940	COVER COMP SIDE/S/R	1						
34	V21026-08016	コガロックボルト P3/M8X16	4				M8×16 7T		

No. 10 外装部



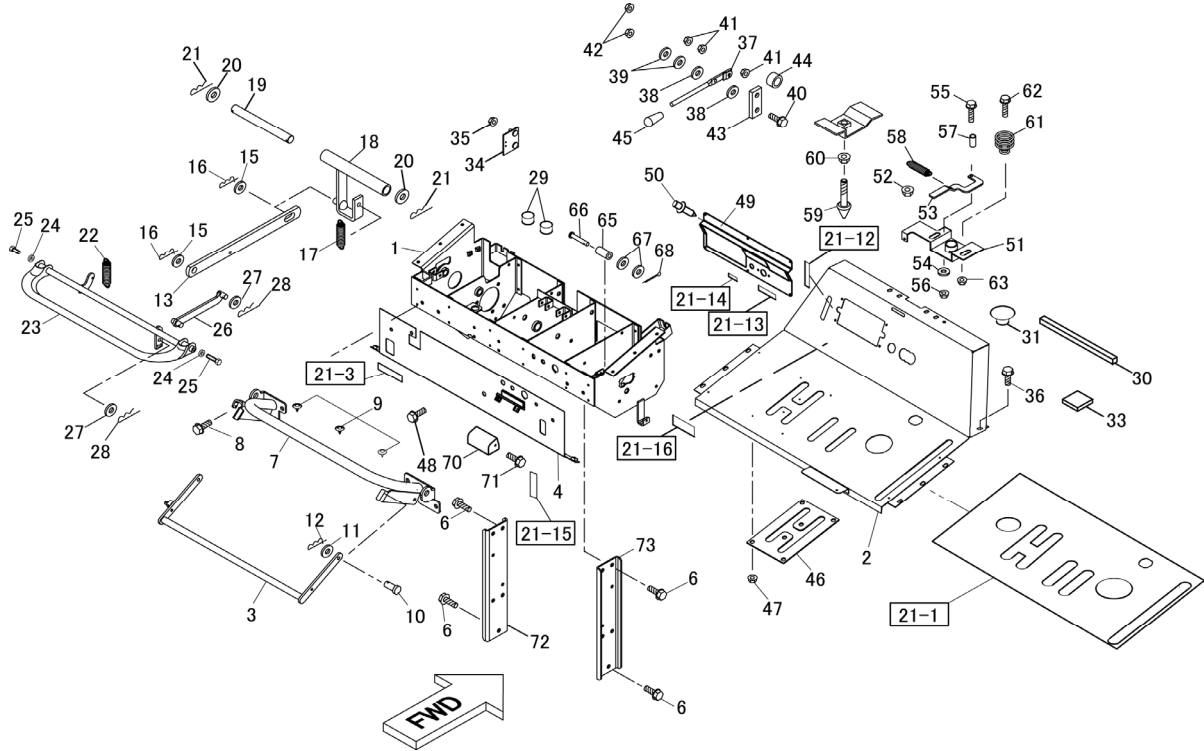
見出 番号 Key No	品目番号 Item No	品目名称 Item name	台当個数 Q'ty				互換性 R/P	適用号機 Application	規格 Standard	備考 Remarks
36	0076290	COVER COMP/TOP/K	1							
37	V39026-00080	フランジナット/M8	4					M8		
38	0092620	マツキゲロメット/SG-32A	1							
39	0121760	PROTECTOR/920	1							
40	0075370	COVER/MUFFLER/TOP	1							
41	0093570	バンド	1						トップカバー用	
42	0093570	バンド	2							
43	VK710-0108-020	フランジボルト 7T/M8X20	2							
44	V39026-00080	フランジナット/M8	2					M8		
45	0001527-00000	SPACER	2							
48	0071020	PLATE RUBBER 15X50	4							
50	0072360	BOX COMP/TOOL	1							
51	VK710-0108-016	フランジボルト 7T/M8X16	2					M8×16 7T		
52	0075110	BASE COMP/LOCK	1							
53	V39026-00080	フランジナット/M8	2					M8		
54	0093570	バンド	1							
56	0201040	プラスチックotte	1							
57	V11016-060020	ナベコネシ/M6X20	2					M6×20		
58	V39026-00060	フランジナット/M6	2					M6		
59	V41316-00060	ヒラザガネ/M6	2					M6		
60	0072510	RUBBER/10X320X01	2							

No. 11 操作部



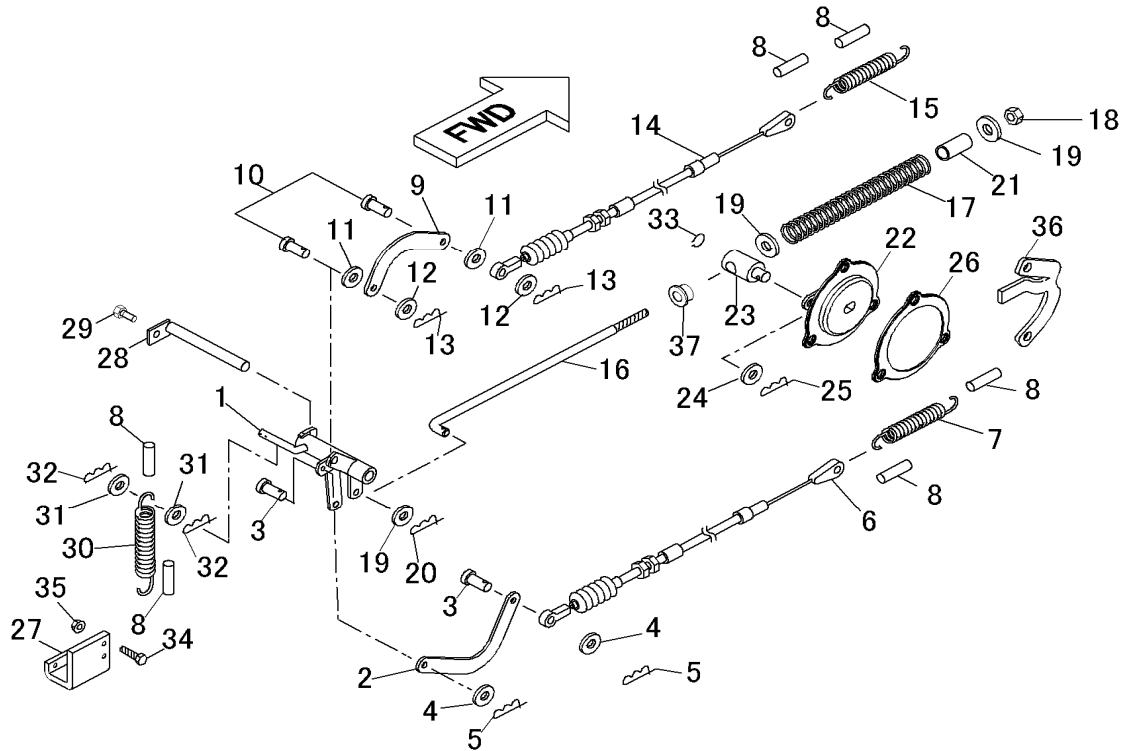
見出 番号 Key No	品目番号 Item No	品目名称 Item name	台 当 個 数 Q'ty				互 換 性 R/P	適用号機 Application	規 格 Standard	備 考 Remarks
1	007369B	BASE COMP/CONTROL	1							
2	007471C	PANEL COMP	1							
3	0073360	GUARD COMP/UPPER	1							
4	007495A	PANEL COMP/REAR/D	1							
6	VK710-0108-020	フランジボルト 7T/M8X20	10					M8X20 7T		
7	0073350	HANDLE COMP	1							
8	VK710-0108-020	フランジボルト 7T/M8X20	4					M8X20 7T		
9	0070720	クリップ 1165-0-0-030-02 ニコ	3							
10	0092210	ヒラサゲネット(8X18)	2							
11	V41316-00080	ヒラサゲネ/M8	2					M8		
12	V53116-00080	ヌケトメスナップピン/ヨビ 8	2					呼び8		
13	0073370	ARM	1							
15	V41316-00080	ヒラサゲネ/M8	2					M8		
16	V53116-00800	ヌケトメスナップピン/ヨビ 8	2					呼び8		
17	0000676-00000	SPRING, HE83	1							
18	007049A	CLUTCH BRAKE COMP	1							
19	0070710	PIN 12/148	1							
20	V41316-00120	ヒラサゲネ/M12	2					M12		
21	V53016-00120	マツハピン/ヨビ 12	2					呼び12		
22	0070430	SPRING HE80	1							
23	0070570	LEVER COMP	1							
24	0070470	COLLER 8.5/6	2							
25	VK710-0108-020	フランジボルト 7T/M8X20	2					M8 × 20 7T		
26	007050A	JOINT COMP/124	1							
27	V41316-00100	ヒラサゲネ/M10	2					M10		
28	V53116-00100	ヌケトメスナップピン/ヨビ 10	2					呼び10		
29	0093640	クッションペダール	2							
30	0122490	SEAL/CUSHION/10X10X270	2							
31	0122380	サシヨミカクハシパネ/RB-016	2							
33	0071030	PLATE RUBBER 20X25	2							
34	0070450	PLATE COMP SWITCH	1							
35	V39026-00060	NUT FLANGE M6	2					M6		

No. 11 操作部



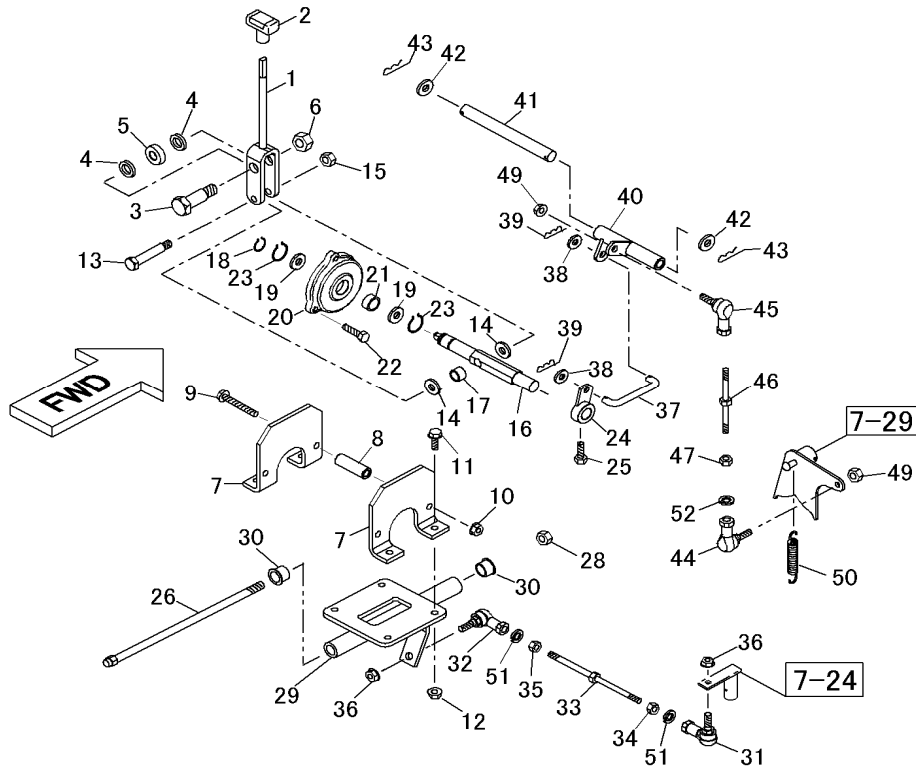
見出 番号 Key No	品目番号 Item No	品目名称 Item name	台 当 個 数 Q'ty				互 換 性 R/P	適用号機 Application	規格 Standard	備 考 Remarks
36	VK710-0108-020	フランジホルト 7T/M8X20	2					M8×20 7T		
37	0070750	LEVER COMP THROTTLE	1							
38	FM-501-08B	セイウシザガネ	2							
39	V41616-00060	サラハネ/M6L	2					M6		
40	VK710-0106-030	フランジホルト 7T/M6X30	2					M6×30 7T		
41	0211330	ジクタンオサエザ	6							
42	V36026-00060	コガタスリロックフランジナット/M6	2					M6		
43	0070760	PLATE I 16/41	1							
44	0070770	COLLAR THROTTLE	1							
45	0093790	レバニギリ	1							
46	007478A	GUIDE/HST LEVER	1							
47	V39026-00060	フランジナット/M6	8					M6		
48	VK710-0108-020	フランジホルト 7T/M8X20	2					M8×20 7T		
49	0075230	VISOR/MONITOR	1							
50	0001322-00000	ブッシュバット(4A41-K-9-585-VA)	4							
51	0075120	LOCK COMP/HOLE	1							
52	V39026-00080	フランジナット/M8	2					M8		
53	0074510	HOOK/LOCK	1							
54	0093720	ザガネ	1							
55	VK710-0106-020	フランジホルト 7T/M6X20	1					M6×20 7T		
56	V39026-00060	フランジナット/M6	1					M6		
57	0093730	カラー/O6X08X07	1							
58	0093740	スプリング	1							
59	0099690	LOCK/ARROW	1							
60	V39026-00100	フランジナット/M10	1					M10		
61	8635-09-19-0	スプリング/ボウネット	1							
62	V11210-60020	サラコネシ/M6X20	1					M6×20		
63	V39026-00060	フランジナット/M6	1					M6		
65	0093620	ショックコム	1							
66	0093630	セットピン/J5122-50635	1							
67	V41316-00060	ヒラザガネ/M6	2					M6		
68	V53116-00060	ヌケトメスナッピン/ヨビ6	2					呼び6		
70	0073130	COVER/LIGHT	1							

No. 12 操作部



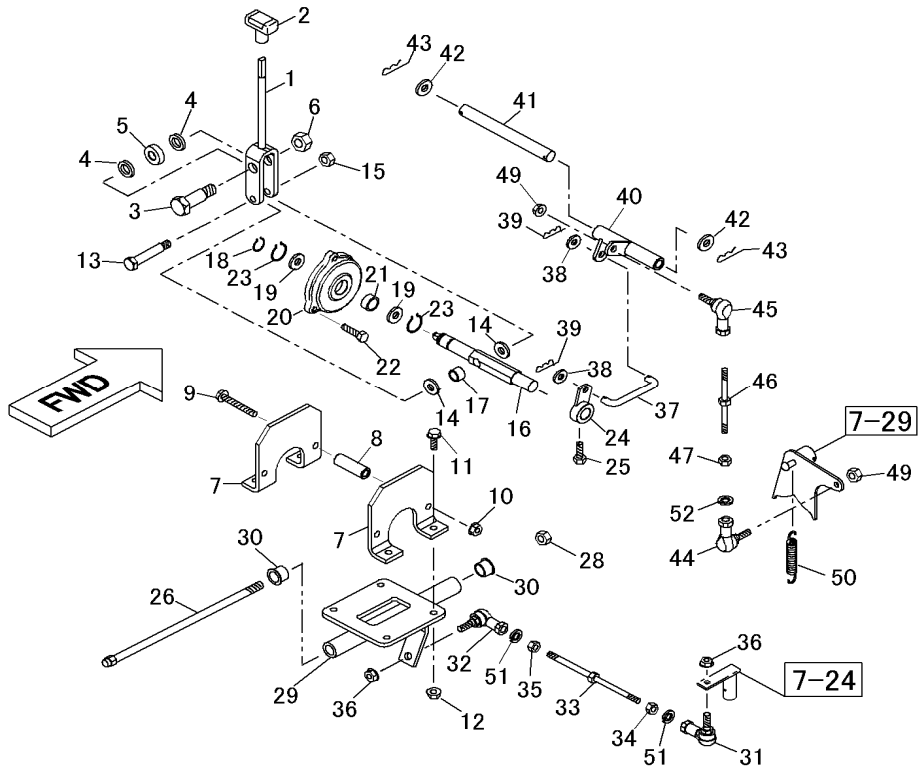
見出番号 Key No	品目番号 Item No	品目名称 Item name	台当個数 Q'ty				互換性 R/P	適用号機 Application	規格 Standard	備考 Remarks
1	0070530	ARM CLUTCH COMP	1							
2	0092680-01	セツジ'カナク' /120	1							
3	0092210	ヒラリ'ハット8X18	2							
4	V41316-00080	ヒラザ'ガネ/M8	2					M8		
5	V53116-00080	スネド'メスナツ'ピン'/8	2					呼び8		
6	0000680-00A00	CABLE COMP. DRIVE	1							
7	0000681-00000	ス'リンク', HE64	1							
8	8641-08-43-0	チュー'フ' (Φ3xΦ6xL15)	6							
9	0211380	Lセツジ'カナク'	1							
10	0093690	セツジ'クピン'	2							
11	0211330	ジ'クオソ'エザ'	2							
12	V41316-00060	ヒラザ'ガネ/M6	2					M6		
13	V53116-00060	スネド'メスナツ'ピン'/3E'6	2					呼び6		
14	007061A	CABLE COMP. BRAKE	1							
15	0000683-00000	ス'リンク', HE61	1							
16	0092870	ROD L/8X265	1							
17	0073390	SPRING/HC130	1							
18	V38026-00080	Uナツ'ト/M8	1					M8		
19	V41316-00080	ヒラザ'ガネ/M8	5					M8		
20	V53116-00080	スネド'メスナツ'ピン'/3E'8	1					呼び8		
21	0072800	COLLAR/14/40	1							
22	0092890	ブ'レーキ ASSY	1							
23	0098780	PIN/SLIDER	1							
24	V-YW-0851820	ワッシャ'ー/8. 5X18X2	1							
25	V53116-00080	スネド'メスナツ'ピン'/3E'8	1					呼び8		
26	009652A	PACKING/BRAKE	1							
27	007254A	PLATE/U	1							
28	007041A	PIN COMP 15/139	1							
29	VK710-0108-020	フランジ'ボルト 7T/M8X20	1					M8 × 20 7T		
30	0070520	SPRING HE91	1							
31	V41316-00100	ヒラザ'ガネ/M10	2					M10		
32	V50016-25020	ワ'リピン'/2. 5X20	2					2. 5X20		
33	V70416-00140	O'ガ'タ'ト'メ'ワ ジ'ク/S-14	1					軸用S-14		
34	VK710-0106-016	フランジ'ボルト 7T/M6X16	2					M6 × 16 7T		
35	V39026-00060	フランジ'ナツ'ト/M6	2					M6		

No. 13 操作部



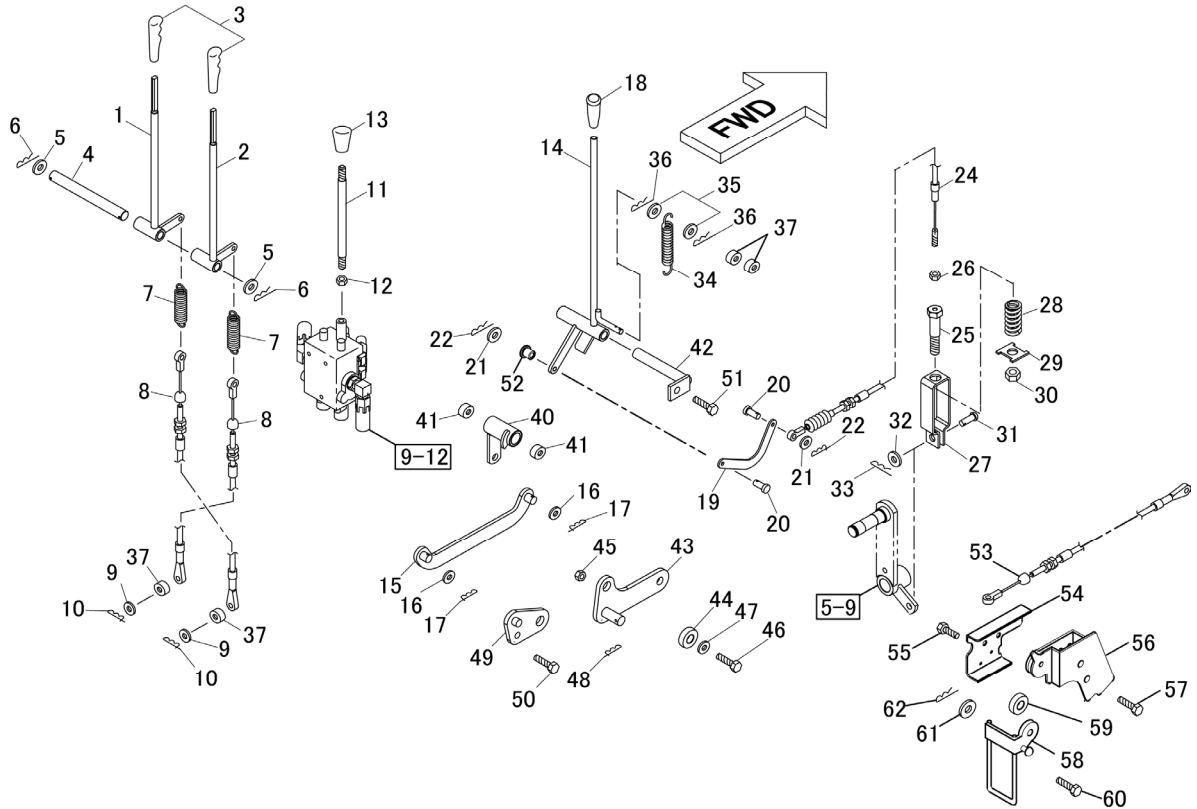
見出 番号 Key No	品目番号 Item No	品目名称 Item name	台当個数 Q'ty				互換性 R/P	適用号機 Application	規格 Standard	備考 Remarks
1	0070540	LEVER COMP HST	1							
2	3650-213-003-0	チェンジレバ-ニギリ	1						色:黒	
3	0092770	PIN. BOLT/20X66	1							
4	0092780	COLLAR/22X27X6	2							
5	V60018-CS204	R. B. B/CS204LLU	1					CS204LLU		
6	V38026-00200	Uナット/M20	1					M20		
7	009279B	PLATE/L/102X110	2							
8	0092800	COLLAR/9X16X48	2							
9	V20636-08070	コガタロッカホルト 7T/M8X70	2					M8X70 7T		
10	V39026-00080	フランジナット/M8	2					M8		
11	VK710-0108-025	フランジホルト 7T/M8X25	4					M8X25 7T		
12	V39026-00080	フランジナット/M8	4					M8		
13	0092810	PIN/BOLT/12X56	1							
14	0092190	COLLAR/13X25X1.6	2							
15	V38026-00120	Uナット/M12	1					M12		
16	0092830	BAR/HST 22X205	1							
17	V96001-22000	ドライブワッシュ/BM1220	1					BM1220FB		
18	V70416-00140	コガタメワジク/S-14	1					S-14		
19	0092840	COLLAR/20X35X3.2	2							
20	0071570	CASE COMP BRAKE	1							
21	V96002-01000	ドライブワッシュ/BM2010	1					BM2010FB		
22	VK710-0108-025	フランジホルト 7T/M8X25	3					M8X25 7T		
23	V70416-00200	コガタメワジク/S-20	2					S-20		
24	0092860	ARM COMP. HST	1							
25	V20036-08016	ロッカホルト 7T/M8X16	1					M8X16 7T		
26	0092760	PIN COMP. CHANGE	1							
28	V38026-00120	Uナット/M12	1					M12		
29	0075950	BRACKET COMP. LEVER HST	1							
30	V9610-121020	ドライブワッシュ/BM1210F20FB	2							
31	V69313-00100	リンクホル-ル/SQL10RS	1							
32	V69413-00100	リンクホル-ル/SQL10RS	1							
33	0076440	ROD COMP/10X210	1							
34	V30026-00100	コガタロッカナット/M10	1					M10		
35	V30820-00100	コガタロッカナット ヒダリ/M10	1					M10 (左杉)		

No. 13 操作部



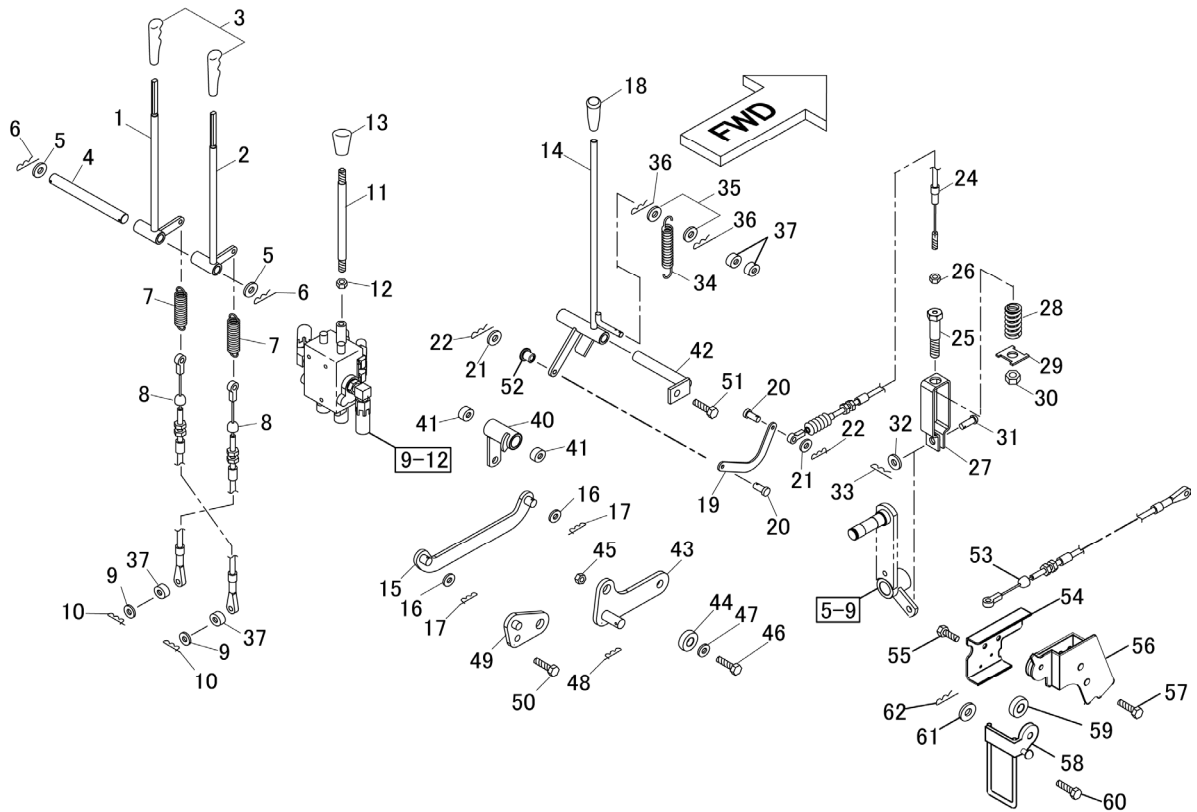
見出 番号 Key No	品目番号 Item No	品目名称 Item name	台当個数 Q'ty				互換性 R/P	適用号機 Application	規格 Standard	備考 Remarks
36	V36026-00100	コガ`タスリ-ロックフランジ`ナット/M10	2					M10		
37	0000744-00000	ロッド` U / 10 X 88	1							
38	V41316-00100	ヒラサ`ガネ/M10	2					M10		
39	V53116-00100	ヌケト`メスナツブ`ピ`ン/ヨビ`10	2					呼び径10		
40	007044A	ARM COMP/CONTROL HST	1							
41	0000746-00000	PIN, 12X142	1							
42	V41316-00120	ヒラサ`ガネ	2					M12		
43	V53016-00120	マツハ`ピ`ン/ヨビ`12	2					呼び径12		
44	V69313-00100	リンクホ`ール/SQ10RS	1							
45	V69413-00100	リンクホ`ール/SQ10RS	1							
46	007500A	ROD COMP /10X185	1							
47	V30126-00100	コガ`タロックナット/M10	1					M10		
49	V36026-00100	コガ`タスリ-ロックフランジ`ナット/M10	2					M10		
50	0092180	SPRING, HE. 82	1							
51	V40126-00100	SW/M10	2					M10		
52	V40126-00100	SW/M10	1					M10		

No. 14 操作部



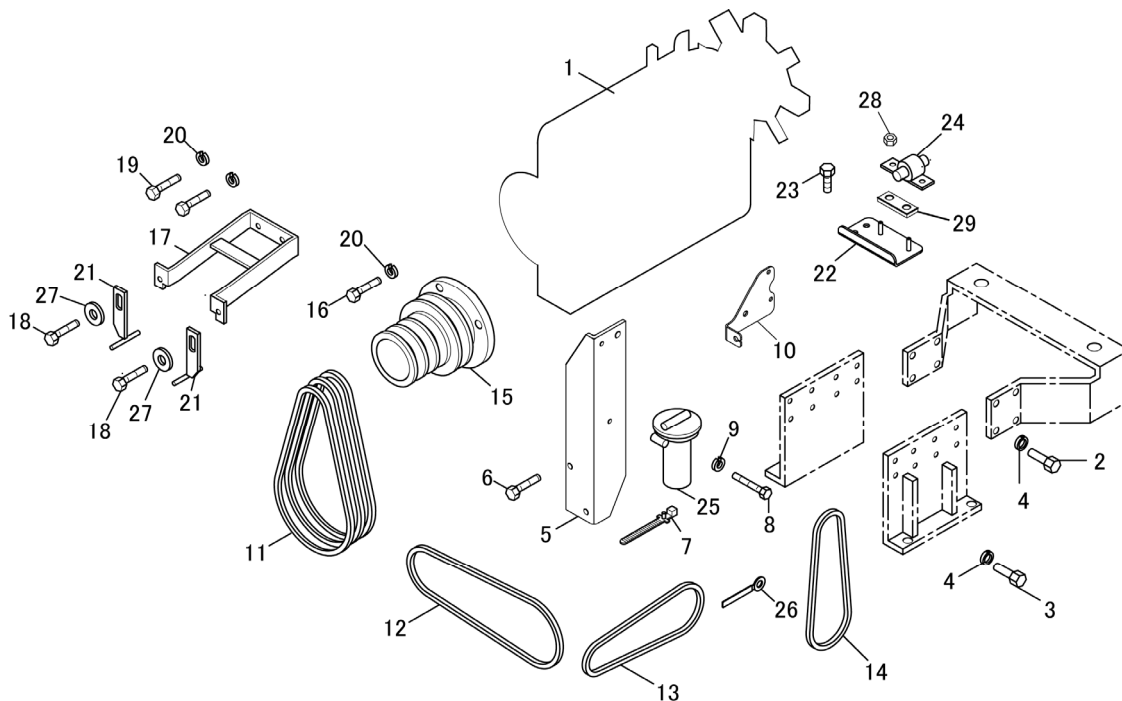
見出番号 Key No	品目番号 Item No	品目名称 Item name	台当個数 Q'ty				互換性 R/P	適用号機 Application	規格 Standard	備考 Remarks
1	0000748-00A00	LEVER COMP, SIDE (L)	1							
2	0000749-00A00	LEVER COMP, SIDE (R)	1							
3	0092730	クラッチレバーニギリ	2						色:黒	
4	8633-08-37-0A	ジク(サイド)クラッチ	1							
5	V41316-00140	ヒラザガネ/M14	2					M14		
6	V53016-00140	マツバピン/ヨビ ¹⁴	2					呼び ¹⁴		
7	0071310	SPRING/HE 70	2							
8	0075060	CABLE COMP/SIDE	2							
9	V41316-00060	ヒラザガネ/M6	2					M6		
10	V53116-00060	スケットメスナツプピン/6	2					呼び ⁶		
11	8600-08-25-01	エアバルブ	1							
12	V39026-00100	フランジナット/M10	1					M10		
13	0211520	クリップ/イエロ-/10	1						色:黄	
14	0074790	LEVER COMP/WORK	1							
15	0070510	JOINT COMP/172	1							
16	V41316-00100	ヒラザガネ/M10	2					M10		
17	V53116-00100	スケットメスナツプピン/10	2					呼び ¹⁰		
18	0092720	クリップ/オレンジ/12	1						色:橙	
19	8633-08-42-0	セツクカカケ(ジヨセツ)	1							
20	0092210	ヒラザベツト8X18	2							
21	V41316-00080	ヒラザガネ/M8	2					M8		
22	V53116-00080	スケットメスナツプピン/ヨビ ⁸	2					呼び ⁸		
24	0000691-01A00	CABLE COMP/WORK	1							
25	0093420	BOLT/TENSION/M16X80	1							
26	V30026-00080	ロックナット/M8	1					コガタ六角ナットM8		
27	0093430	CASE SPRING	1							
28	0000694-00000	SPRING, HC 57	1							
29	0093440	PLATE/1/37X39	1							
30	V38026-00160	ウナツ/M16	1					M16		
31	0093450	マルリベット	1					φ10X20		
32	V41316-00100	ヒラザガネ/M10	1					M10		
33	V53116-00100	スケットメスナツプピン/ヨビ ¹⁰	1					呼び ¹⁰		
34	0092710	リターンストップリング	1							
35	V41316-00100	ヒラザガネ/M10	2					M10		

No. 14 操作部



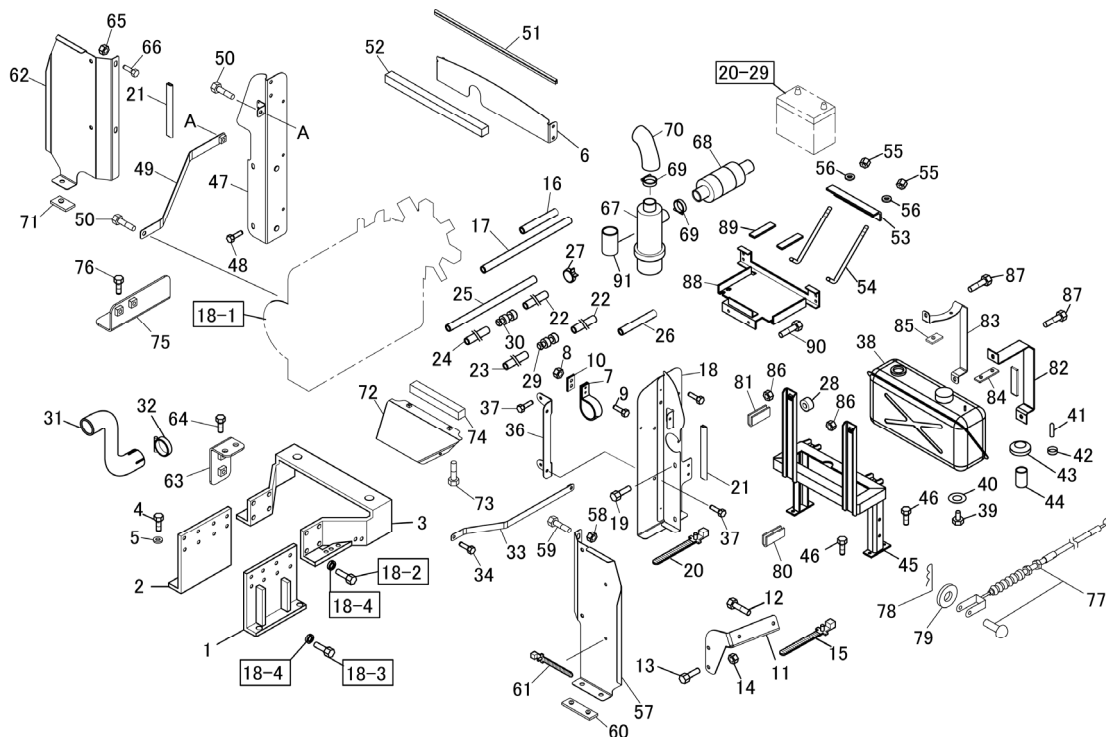
見出番号 Key No	品目番号 Item No	品目名称 Item name	台当個数 Q'ty			互換性 R/P	適用号機 Application	規格 Standard	備考 Remarks
36	V50016-20020	ワピン/2.0X20	2				2X20		
37	0221410	カー	2						
40	007038B	CAM COMP	1						
41	V2110-001510	オイル#807ラジブッシュ/80F-1510	2						
42	007042C	PIN COMP 15/124	1						
43	0070400	ARM COMP	1						
44	V60018-06000	R. B. B/6000LLU	1						
45	V39026-00100	フランジナット/M10	1				M10		
46	V20036-10025	ロックホルト 7T/M10x25	1				M10 x 25 7T		
47	V41316-00100	ヒラザガネ/M10	1				M10		
48	V53116-00100	スライドメスナットピン/10	1				呼び10		
49	0070390	ADJUSTER COMP	1						
50	VK710-0110-020	フランジホルト 7T/M10x20	1				M10 x 20 7T		
51	VK710-0108-020	フランジホルト 7T/M8X20	1				M8 x 20 7T		
52	V9610-101518	ドライブバッシュ/BM1015F18FB	1						
53	007411A	CABLE/RELEASE/1990	1						
54	0074350	BRACKET/SWITCH	1						
55	VK710-0106-016	フランジホルト 7T/M6X16	2				M6 x 16 7T		
56	0074380	BASE COMP/SWITCH	1						
57	VK710-0108-020	フランジホルト 7T/M8X20	2				M8 x 20 7T		
58	0074330	LEVER COMP/RELEASE	1						
59	0074400	COLLAR/9X14X5	1						
60	VK710-01080-025	フランジホルト 7T/M8X25	1				M8 x 25 7T		
61	V41316-00080	ヒラザガネ/M8	2				M8		
62	V50016-20020	ワピン/2.0X20	2				2 x 20		

No. 18 エンジン本体部 (ホﾞ ㏾D1105)



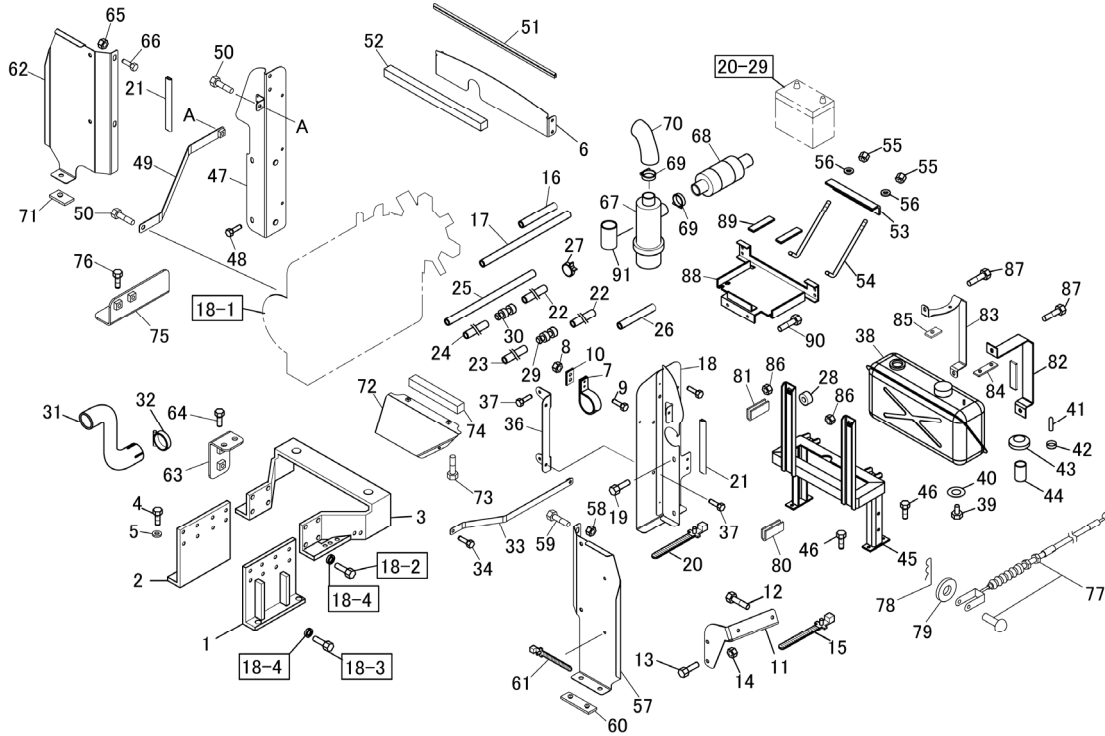
見出 番号 Key No	品目番号 Item No	品目名称 Item name	台当個数 Q'ty				互換性 R/P	適用号機 Application	規格 Standard	備考 Remarks
			A							
1	*	ENGINE	1					ホﾞ ㏾D1105-E3B-SBFU-1		
2	V20336-10030	コカﾞ ㏾ロ㏾カホﾞ ㏾	8					M10 X 30 (P=1.25) 7T	細目	
3	V20336-10025	コカﾞ ㏾ロ㏾カホﾞ ㏾	8					M10 X 25 (P=1.25) 7T	細目	
4	V40126-00100	S. W/M10	16					M10		
5	0076210	HOLDER COMP/FILTER	1							
6	VK710-0108-025	㏾ランｼﾞ ㏾ ㏾ ㏾ ㏾	2					M8X25 7T		
7	0093570	㏾ ㏾	2							
8	V20636-08065	㏾㏾カホﾞ ㏾ ㏾ ㏾ ㏾	1							
9	V40126-00080	SW/M8	1							
10	0075990	BRACKET COMP/THROTTLE	1							
11	V81740-00510	V ㏾ ㏾ / LB 051 ス-㏾-㏾ ㏾	3					LB-51 (AG-6)	ス-㏾-㏾ ㏾ 1000	
12	V81740-00400	V ㏾ ㏾ / LB 040 ス-㏾-㏾ ㏾	1					LB-40 (AG-6)	ス-㏾-㏾ ㏾ 1000	
13	V81740-00360	V ㏾ ㏾ / LB 036 ス-㏾-㏾ ㏾	1					LB-36 (AG-6)	ス-㏾-㏾ ㏾ 1000	
14	V81720-00280	V ㏾ ㏾ / LB-028/㏾㏾㏾	1					LB-28		
15	007255A	PULLEY VB121/B144/D1105	1							
16	V20336-10030	コカﾞ ㏾ロ㏾カホﾞ ㏾ ㏾ ㏾ ㏾	4					M10X30 7T	P1.25 細目	
17	0001398-00000	BASE COMP GUIDE BELT	1							
18	VK710-0110-025	㏾ランｼﾞ ㏾ ㏾ ㏾ ㏾	2					M10X25 7T		
19	V20336-10025	コカﾞ ㏾ロ㏾カホﾞ ㏾	2					M10X25 7T	P1.25 細目	
20	V40126-00100	SW/M10	6					M10		
21	009296B	GUIDE/BELT	2							
22	0076180	BASE COMP/FUEL PUMP	1							
23	VK710-0108-025	㏾ランｼﾞ ㏾ ㏾ ㏾ ㏾	2					M8X25		
24	RC601-5135-0	㏾ ㏾ ㏾, ㏾㏾㏾ (㏾㏾㏾㏾)	1						㏾㏾㏾ ㏾ ㏾ ㏾	
25	1G313-4301-0	㏾㏾㏾, ㏾㏾㏾ (㏾㏾㏾㏾)	1						㏾㏾㏾ ㏾ ㏾ ㏾	
26	8714-07-10-0	㏾㏾ ㏾㏾㏾	2							
27	V-FW-1052732	㏾㏾㏾㏾/10.5X27X3.2	2							
28	V36026-00060	コカﾞ ㏾ス㏾㏾㏾㏾㏾㏾ ㏾㏾㏾/㏾6	2							
29	66591-5456-0	㏾ ㏾㏾㏾㏾	1						㏾㏾㏾ ㏾ ㏾ ㏾	

No. 19 エンジン周辺部 (枠 4D1105)



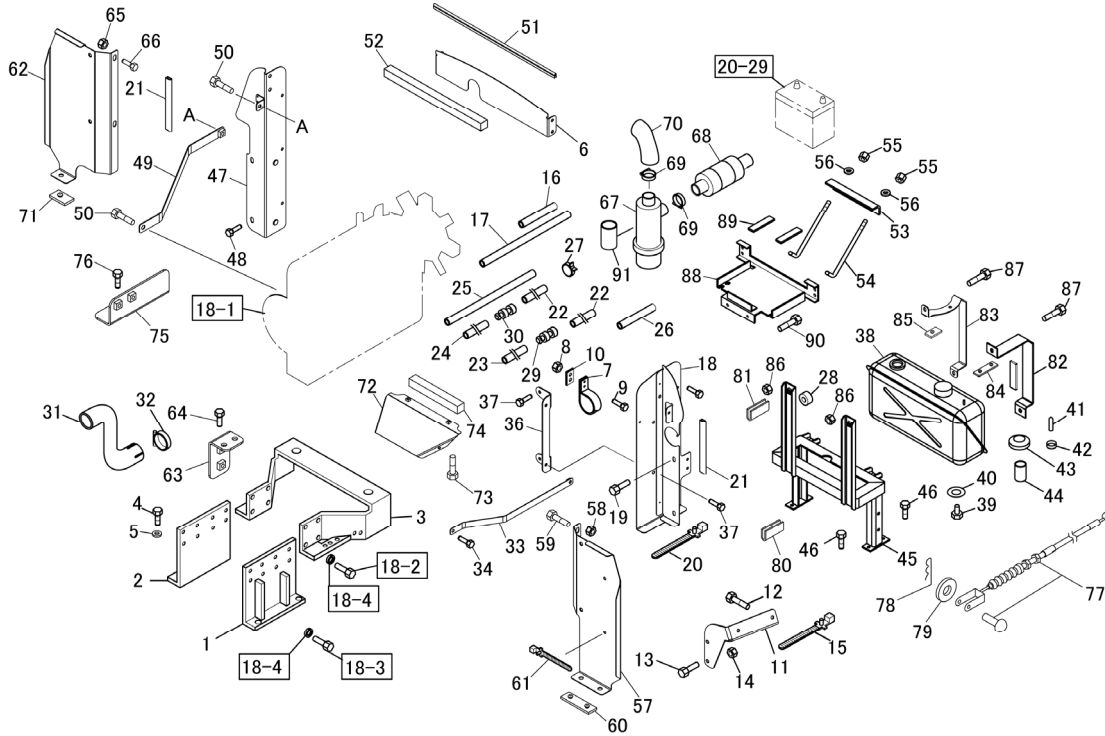
見出番号 Key No	品目番号 Item No	品目名称 Item name	台当個数 Q'ty		互換性 R/P	適用号機 Application	規格 Standard	備考 Remarks
1	0075760	BASE COMP/ENGINE/LH	1					
2	0075770	BASE COMP/ENGINE/RH	1					
3	007382B	BRACKET COMP/RADIATOR	1					
4	VK710-0110-040	フランジボルト 7T/M10X40	4					
5	V-FW-1102160	ワッシャー/11X21X6	4					
6	0076300	SEPARATOR COMP/UPPER	1					
7	8714-01-30-0A	タンクフ ラケット	1					
8	V39026-00080	フランジナット/M8	2			M8		
9	VK710-0108-016	フランジボルト 7T/M8x16	2			M8X16 7T		
10	8714-01-31-0	タンクメゴム	1					
11	0076190	BASE/FILTER	1					
12	VK710-0108-025	フランジボルト 7T/M8X25	2			M8X25 7T		
13	VK710-0108-030	フランジボルト 7T/M8X30	2			M8X30 7T		
14	V39026-00080	フランジナット/M8	2			M8		
15	0093570	バンド	2					
16	0095840	TUBE/SPIRAL/100	2					
17	0095850	TUBE/SPIRAL/300	3					
18	007631A	SEPARATOR COMP/LA	1					
19	V21036-08016	コガ タロツカボルト P3 7T/M8X1	2			M8X16 7T		
20	0093570	バンド	2					
21	0096550	PROTECTOR/105	2					
22	0001122-00000	HOSE FUEL/250	2					タンク〜フィルタ、エンジン戻り〜タンク
23	0001420-00000	HOSE FUEL/550 (8)	1					タンク接手〜フィルタ
24	0001421-00000	HOSE FUEL/180 (8)	1					ポンプ〜インジェクション
25	0001419-00000	フェニール樹脂パワーパーイプ /525	1				L=525	
26	0001418-00000	HOSE FUEL/220 (8)	1				L=220	フィルタ〜ポンプ
27	0093560	バンド	4					J9318-88115
28	0093640	クッション (ヘ タル)	8					
29	0071890	HOSE CONNECTOR 8X6	1					φ10、内φ4
30	0071880	HOSE CONNECTOR 6X4	1					φ8、内φ3
31	0001290-00000	PIPE/TAIL	1					
32	8635-07-36-0	クランプ (φ41)	1					
33	0075970	PLATE COMP/LZ/20X408	1					
34	VK710-0108-016	フランジボルト 7T/M8X16	2			M8X16 7T		
35	0001423-00000	TAPE, 150X50	1					

No19 エンジン周辺部(外径D1105)



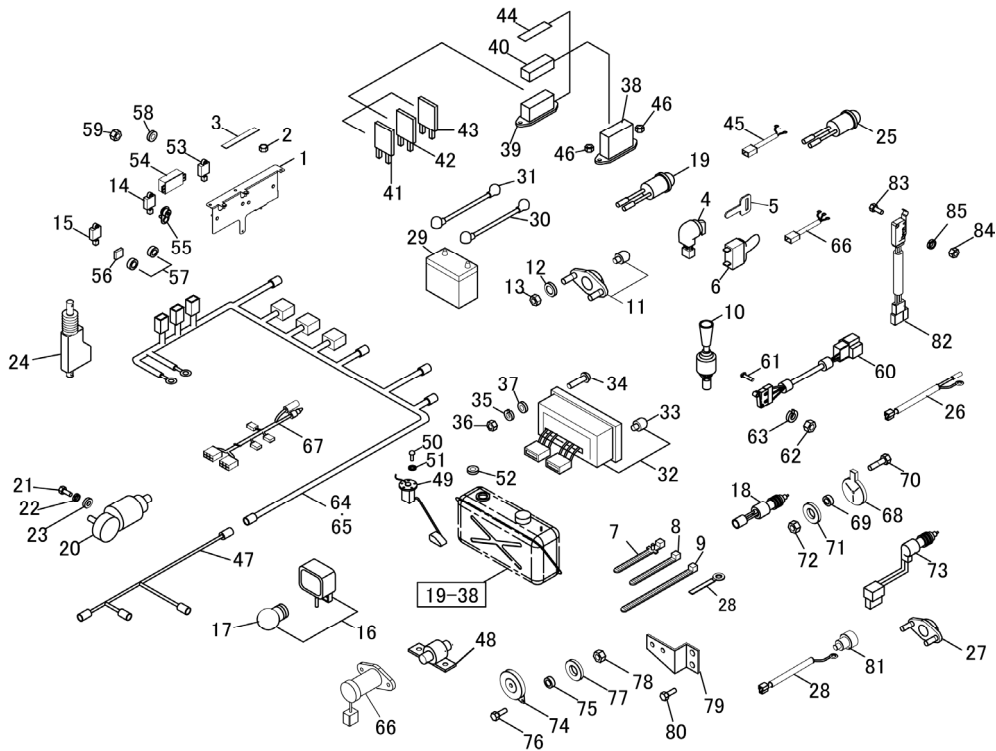
見出番号 Key No	品目番号 Item No	品目名称 Item name	台当個数 Q'ty			互換性 R/P	適用号機 Application	規格 Standard	備考 Remarks
36	0076330	BRACKET COMP/SEPARATOR	1						
37	V21036-06016	コカ タロッカホ ルト P3 7T/M6X1	4					M6X16 7T	
38	009306A	TANK COMP FUEL	1						
39	0092450	プラグ PF1/4(O)	1					六角鋼対辺19	
40	V72010-00110	Oリング/P-11 2シュ	1					P-11. 2種	
41	0093090	ゴムキャップ	2						
42	V91000-00100	ワイヤランブ 10マル	1						
43	0093070	タンクキャップ	1						
44	0093080	フェエルスクリーン	1						
45	007329E	BRACKET COMP/TANK	1						
46	VK710-0108-025	フランジ ホ ルト 7T/M8x25	4					M8X25 7T	
47	0076320	SEPARATOR COMP/RA	1						
48	V21036-08016	コカ タロッカホ ルト P3 7T/M8X1	2					M8X16 7T	
49	0075980	PLATE COMP/RZ/20X356	1						
50	VK710-0108-016	フランジ ホ ルト 7T/M8X16	2					M8X16 7T	
51	0124180	SEAL/880	1						
52	0076280	PUR/30X30X440	1						
53	007475A	PLATE/SETTING/BATTERY	1						
54	0001142-00000	ROD SETTING BATTERY	2						
55	V38026-00080	ナット/M8	2					M8	
56	0095490	ワッシャ NO. 81/8. 5X25X2.3	2						
57	0076230	SEPARATOR COMP/L	1						
58	V39026-00080	フランジ ナット/M8	2						
59	V21036-08016	コカ タロッカホ ルト P3 7T/M8X1	2					M8X16 7T	
60	009676A	CUSHION	1						
61	0093570	バンド	2						
62	0076240	SEPARATOR COMP/R	1						
63	0073880	BASE COMP/HOSE/DRAIN	1						
64	VK710-0108-025	フランジ ホ ルト 7T/M8X25	2					M8 x 25 7T	
65	V39026-00080	フランジ ナット/M8	2						
66	V21036-08016	コカ タロッカホ ルト P3 7T/M8X1	2					M8X16 7T	
67	16657-1101-0	エアークリーナー、フック	1						エンジン付属品
68	17258-1162-0	インレットパイプ	1						エンジン付属品
69	15401-1172-0	パイプバンド	2						エンジン付属品
70	15371-1162-0	ホース(インレット)	1						エンジン付属品

No. 19 エンジン周辺部 (ホキ D1105)



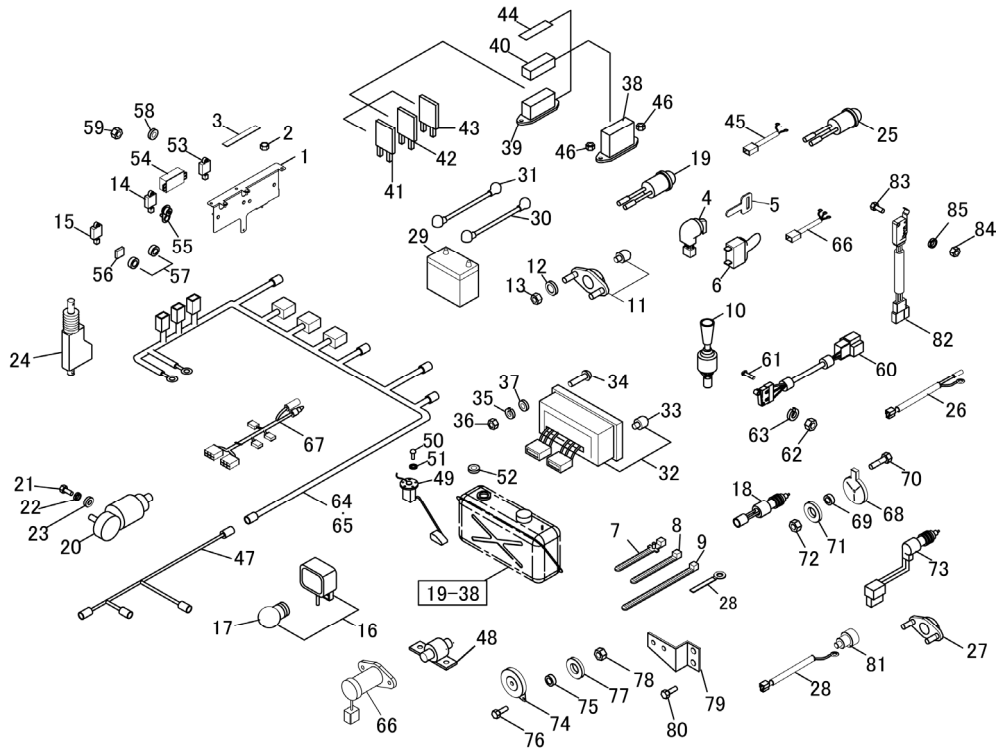
見出番号 Key No	品目番号 Item No	品目名称 Item name	台当個数 Q'ty				互換性 R/P	適用号機 Application	規格 Standard	備考 Remarks
71	0122510	CUSHION/C	1							
72	0076250	SEPARATOR COMP/LOWER	1							
73	V21036-08020	コカ タロッカホルト P3 7T/M8X2	2					M8X20 7T		
74	0076340	PUR/30X30X280	1							
75	0076050	PLATE COMP/L/140X53	1						耐熱塗装：黒	
76	VK710-0108-020	フランジボルト 7T/M8X20	2					M8X20 7T		
77	0097480	CABLE/THROTTLE/1250	1						ピン付き	
78	V53116-00060	メタドメスナップピン/30ピ6	1							
79	V41316-00060	ピラザガネ/M6	1					M6		
80	0124690	PROTECTOR/10X15X70	1							
81	8600-08-65-0	ワシム	1						L=50	
82	0075700	BAND TANK	1							
83	0076450	BAND TANK	1							
84	009676A	CUSHION	1							
85	0122510	CUSHION/C	5							
86	V39026-00100	フランジナット/M10	2					M10		
87	VK710-0110-025	フランジボルト 7T/M10X25	4					M10X25 7T		
88	0072610	BRACKET BATTERY	1							
89	8635-07-57-0A	ホココム/6TX35X100	2							
90	VK710-0108-025	フランジボルト 7T/M8x25	6					M8X25 7T		
91	16659-1122-0	エブリーエレメント	1						エンジン付属品	

No20 電気系統部



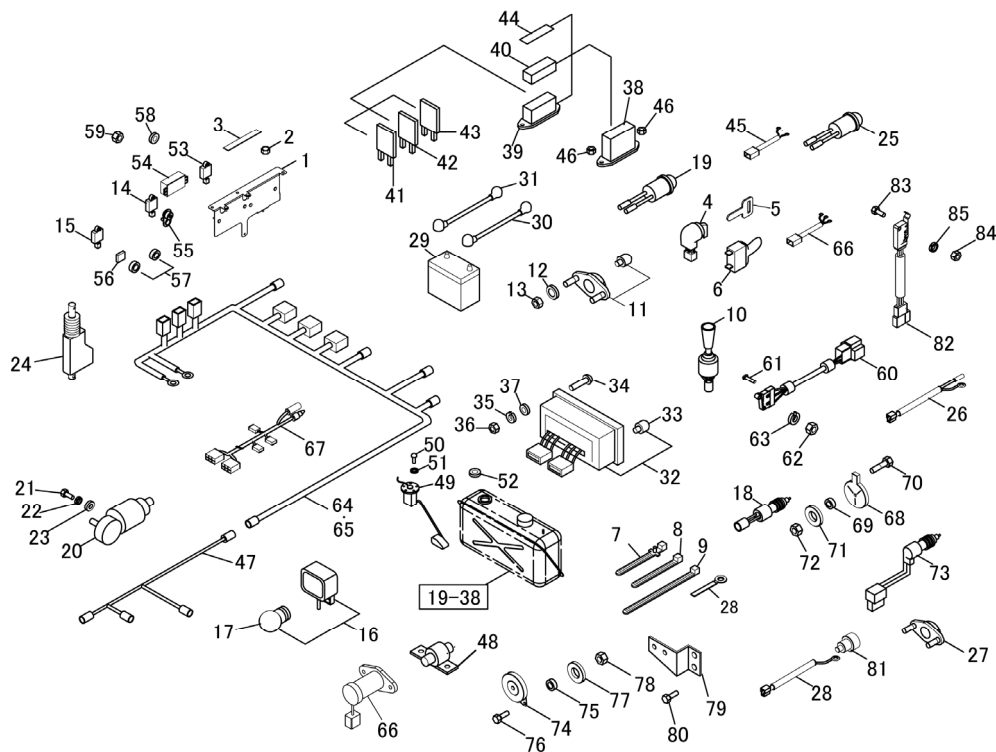
見出番号 Key No	品目番号 Item No	品目名称 Item name	台当個数 Q'ty				互換性 R/P	適用号機 Application	規格 Standard	備考 Remarks
1	0076060	BASE COMP/UNIT/K	1							
2	V39026-00080	フランジナット/M8	3					M8		
3	0076120	LABEL SET/UNIT/K	1							
4	37410-5911-0	スタースイッチAssy	1						エンジン付属品	
5	37410-5515-0	スターキー	1						エンジン付属品	
6	0000712-00000	ライトスイッチ	1							
7	0093570	バンド	30							
8	0094180	ワイヤバンド/140	7							
9	1342-402-006-0	ワイヤバンド (250) 66ナイロン	5							
10	009321B	LEVER ASSY/CROSS	1							
11	0098800	PANEL LAMP	1					12V5W	パネルライト	
12	V40126-00040	SW/M4	2						LAMP用	
13	V38026-00040	ウナット/M4	2						LAMP用	
14	33740-7529-0	ゲローランプタイマ	1						下側から組付	
15	T0070-3141-0	タイマ (キーストップ)	1						エンジン付属品	
16	0093160	ライトASSY/セレクトロウ	2						見出しNo. 17含む	
17	8633-07-07-006	バルブ (12V27W)	2					12V27W		
18	0093230	セフティスイッチ	1							
19	0090210	LAMP ASSY ORANGE	1						グロー用	
20	0098820	MOTOR ASSY/WZD/10/JBC3	1						シャフト旋回用	
21	V20026-06016	ロッドカネ M6/M6X16	3					M6X16		
22	V40126-00060	SW/M6	3					M6		
23	V41316-00060	ピラザガネ/M6	3					M6		
24	0121350	ROD/ACTUATOR/CRES	1						シュー投雪用	
25	0090220	LAMP ASSY RED	1						ブローレキ解除用	
26	0096850	HARNESS/JOINT LAMP	1							
27	0096830	LAMP ASSY/12V/8W	1						足元ライト	
28	0074460	HARNESS/HORN SW	1							
29	*	BATTERY, 80D26R	1						85D26Rでも可	
30	007140A	CABLE/+ BATTERY/1680	1						プラス	
31	0071410	CABLE/- BATTERY/1300	1						マイナス	
32	0070050	MONITOR ASSY	1						見出しNo. 33含む	
33	V96110-12002	バルブ	5					12V2W		
34	V11016-04020	ナベコネジ/M4x20	4					M4X20		
35	V40126-00040	SW/M4	4					M4		

No20 電気系統部



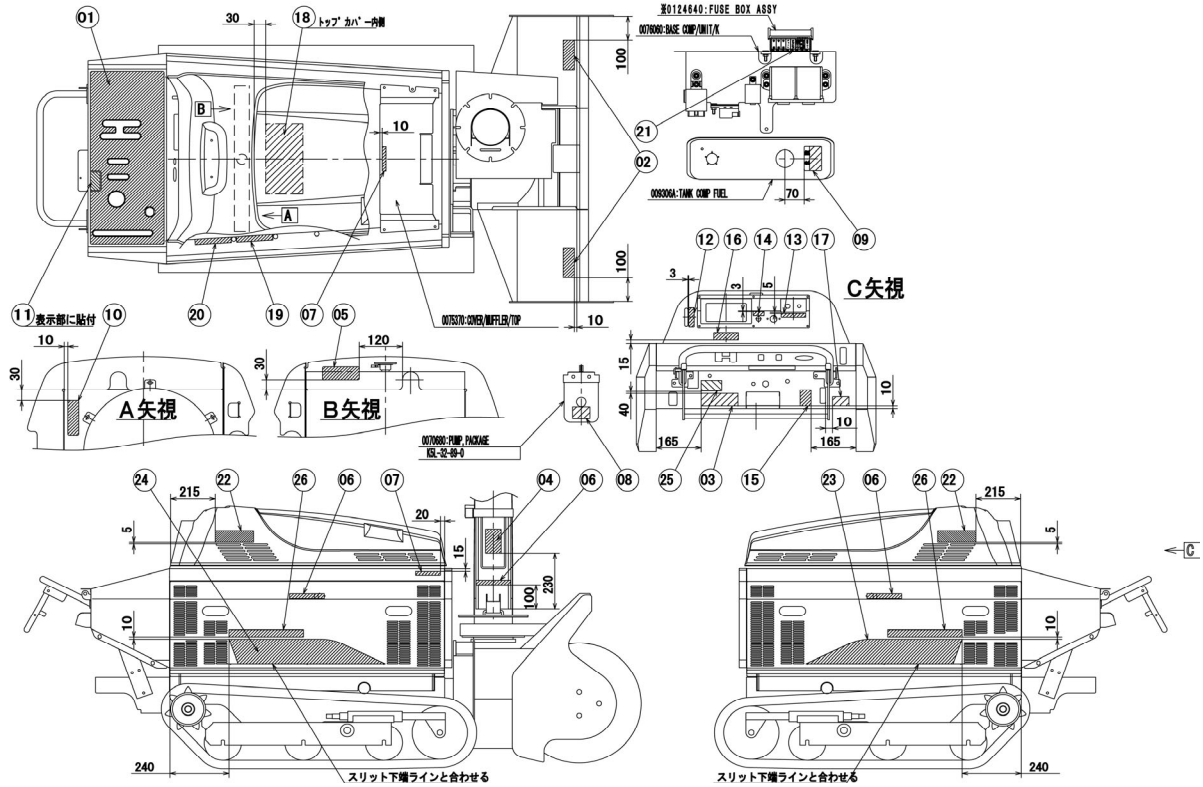
見出番号 Key No	品目番号 Item No	品目名称 Item name	台当個数 Q'ty				互換性 R/P	適用号機 Application	規格 Standard	備考 Remarks
36	V30026-00040	ロッカナット/M4	4					M4		
37	V41316-00040	ヒラザガネ/M4	4					M4		
38	0124640	FUSE BOX ASSY	1						見出しNo. 39~44含む	
39	V729710-0000	ヒューズボックス本体	1							
40	V729720-0000	フタ	1							
41	8633-07-05-004	10Aヒューズ	2						ライト、ホーン、ブザー、予備	
42	8633-07-05-005	20Aヒューズ	4						チャージ、リノイド、制御リレー、予備	
43	8633-07-05-006	30Aヒューズ	2						投雪、旋回モータ、予備	
44	0076430	LABEL/FUSE	1							
45	0075520	HARNESS/JOINT F	1							
46	V39026-00060	フランジナット/M6	2					M6		
47	0075500	HARNESS SHOOTER	1							
48	RC601-5135-0	ホーン、フック(フェーイル)	1						エンジン付属品	
49	0093120	ヒューズゲージセンサーユニット	1							
50	V11616-050012	マルチメータ/M5X12	5					M5X12		
51	V40126-00050	SW/M5	5					M5		
52	V41316-00050	ヒラザガネ/M5	1					M5	ヒューズゲージ用	
53	0093310	シュータリレーユニット	1							
54	0075400	UNIT ASSY	1							
55	0075540	VI RUBBER/ASSY	3							
56	0093400	コネクタ	1							
57	0093600	ボウシゴム	2							
58	V-FW-652016	ワッシャー/6.5X20X1.6	3							
59	V36026-00060	コネクタロッカフランジナット/M6	8					M6		
60	0070070	SWITCH ASSY	1						走行リフト用	
61	V11016-02316	コネクタ/M2.3x16	2					M2.3x16		
62	V30026-00023	ロッカナット/M2.3	2					M2.3		
63	V40126-00023	SW/M2.3	2					M2.3		
64	007596A	HARNESS MAIN/K	1							
65	0096620	スローブローヒューズ	2						メイン線組込部品 60A	
66	16271-6001-2	リノイド Assy 1	1						エンジン組込部品	
67	0076350	HARNESS/PANELK	1							
68	0200140	バックアップASSY	1							
69	0093600	ボウシゴム	1							
70	V20026-05030	ロッカナット/M5X30	1					M5x30		

No20 電気系統部



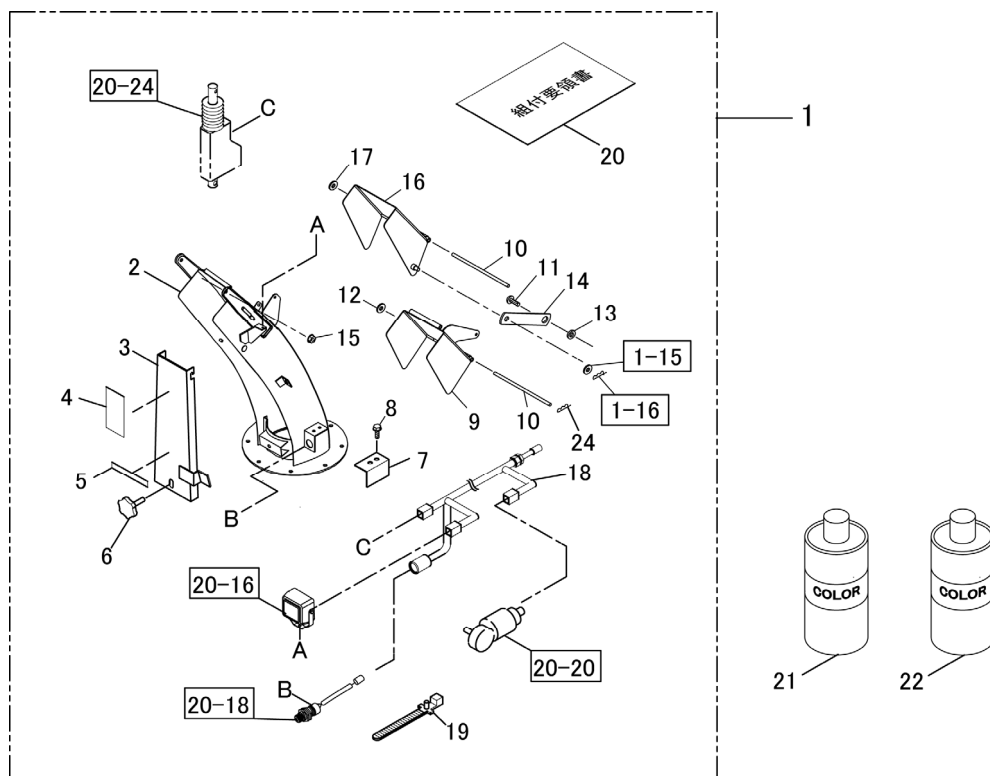
見出 番号 Key No	品目番号 Item No	品目名称 Item name	台当個数 Q'ty				互換性 R/P	適用号機 Application	規格 Standard	備考 Remarks
71	V41316-00050	ヒラサガネ/M5	1					M5		
72	V38026-00050	Uナット/M5	1					M5		
73	0090200	SWITCH PUSH N/O	1						後進スイッチ	
74	0073930	HORN ASSY (TG-1200)	1						警告ホーン	
75	0093600	ホカシゴム	2							
76	VK710-0106-020	フランジボルト 7T/M6X20	2					M6×20 7T		
77	V41316-00060	ヒラサガネ/M6	2					M6		
78	V38026-00060	Uナット/M6	2					M6		
79	0074050	BRACKET COMP/HORN	1							
80	VK710-0108-020	フランジボルト 7T/M8X20	2					M8×20 7T		
81	0074040	SWITCH/HORN	1						警告ホーン用	
82	0096180	SWITCH/ASSY	1						アロフブレーキ解除	
83	V11016-030020	コネジ M3X20	2					M3×20		
84	V30026-00030	ロックナット/M3	2					M3		
85	V40126-00030	SW/M3	2					M3		

No. 21 マーク



見出番号 Key No	品目番号 Item No	品目名称 Item name	台当個数 Q'ty				互換性 R/P	適用号機 Application	規格 Standard	備考 Remarks
1	0075790	LABEL/PANEL/CONTROL	1						セット品番0075780	
2	0094950	キーン/オーガ	2						セット品番0099070	
3	0094980	ラベル キーン/バッテリー	1						セット品番0099070	
4	0095000	ケイコク/フロワ	1						セット品番0099070	
5	0095030	ラベル ケイコク/ラジエータ	1						セット品番0099070	
6	0095040	フェウイ/カバー	3						セット品番0099070	
7	0095050	フェウイ/マフラー	2						セット品番0099070	
8	0095080	サトウユマク	1							
9	0096890	LABEL/DANGER/FUEL	1							
10	T 0180-4957-0	ラベル (ファン、フェウイ)	1						エンジン付属	
11	0075810	LABEL/SW/KD	1						セット品番0075780	
12	0070930	LABEL/THROTTLE	1						セット品番0075780	
13	0074200	LABEL/HORN	1						セット品番0075780	
14	0075820	LABEL/GLOW	1						セット品番0075780	
15	0074760	LABEL/RELEASE/BRAKE	1						セット品番0099070	
16	0073740	LABEL/BOLT	1						セット品番0099070	
17	*	LABEL/SSS	1							
18	007611A	LABEL/SERVICE/SDDK	1							
19	0076130	LABEL/UNIT/K/LH	1						セット品番0076120	
20	0076140	LABEL/UNIT/K/RH	1						セット品番0076120	
21	0076430	LABEL/FUSE	1							
22	0130850	LABEL/OFFICIAL/SW	2							
23	0096280	ORNAMENT/F/L	1						セット品番0122120	
24	0096290	ORNAMENT/F/R	1						セット品番0122120	
25	*	LABEL/MODEL/F	1							
26	0076020	LABEL SET/MODEL/SD1124D	2							

No. 23 オプション



見出番号 Key No	品目番号 Item No	品目名称 Item name	台当個数 Q'ty				互換性 R/P	適用号機 Application	規格 Standard	備考 Remarks
1	0075600	SHOOTER SET/SHORT/SD28DM	1							
2	0074640	SHOOTER COMP/SHORT/SDS1	1							
3	007365A	COVER COMP/SHORT	1							
4	0095000	タイコ(フボウ)	1							
5	0095040	チュウイ(カバー)	1							
6	KG-B2	フボルト KG-B2 M8X15	1							
7	0093850	COVER/SWITCH	1							
8	VK710-0106-016	フランジボルト 7T/M6×16	2					M6×16 7T		
9	0073870	DEFLECTOR COMP B	1							
10	0081600	ROD/6/168	2							
11	V11116-08020	トラスコネジ/M8X20	2					M8×20		
12	V33020-00060	ブッシュナット ジク/6	2					呼び6		
13	0094060	カラー	2							
14	0094050	レンガアーム	2							
15	V39026-00080	フランジナット/M8	2					M8		
16	0081590	DEFLECTOR COMP A	1							
17	V33020-00080	ブッシュナット ジク/8	2					呼び8		
18	0075610	HARNES SHOOTER/S	1							
19	0093570	バンド	4							
20	0075620	組付け要領書	1							
21	V00000-NS341M56	カラースプレー	1						イタリアンレッド	
22	V00000-SF1244	カラースプレー	1						スノーフラック	
24	V53116-00080	スケットメスナット ピン/3E 8	2					呼び8		

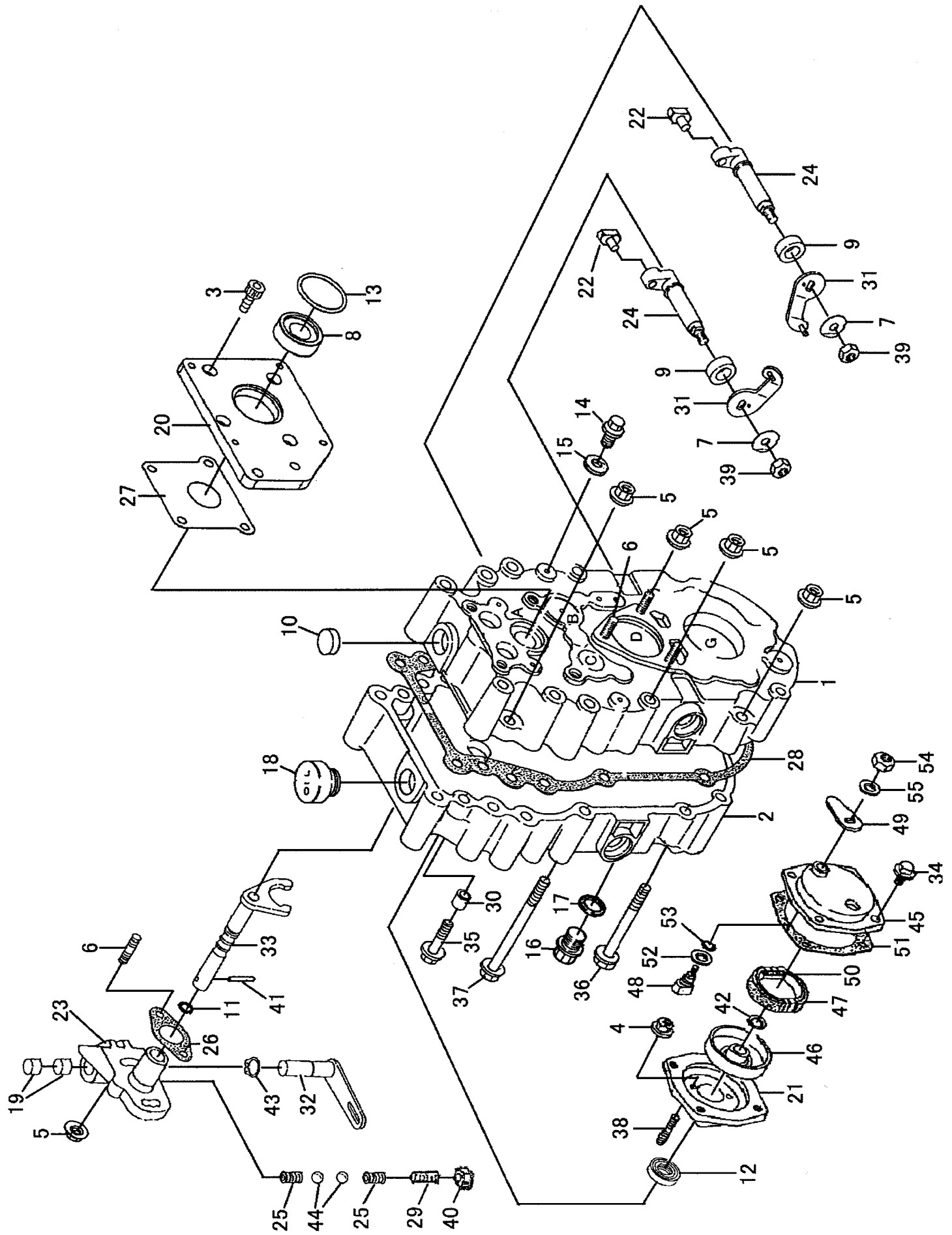
PARTS LIST

FE11SA09 TRANSMISSION

2012年3月27日発行

富士機械株式会社

FE11SA09 TRANSMISSION (CASE) P2/4



見出番号 Key No.	図番 Parts No.	部品名称 Parts Name	個数 Q'ty	備考 Remarks
1	2310-011855	ケースL COMP	1	ブッシュ含む
2	2310-011954	ケースR COMP	1	ブッシュ含む
3	2101-430106	シールソケットボルト8-16	4	M8X16L
4	2101-432001	フランジナット6	3	M6X1.0
5	2101-432506	フランジナット8	15	M8X1.25
6	2101-433107	スタッド8-30	8	M8X30L
7	2102-400403	ロックワッシャ8	2	
8	2103-448608	カラー(HST)	1	
9	2104-400401	オイルシール14248	2	
10	2104-400609	メクラブタ22	1	
11	2104-402009	OリングP10A	1	
12	2104-412309	オイルシール17326	1	
13	2104-421701	OリングP46	1	別送品
14	2105-400103	プラグ8	1	M8X1.25
15	2105-400202	ガスケット8	1	
16	2105-400806	プラグ14	1	M14X1.5
17	2105-400905	ガスケット14	1	
18	2105-406709	プラグG21	1	
19	2106-407804	ブッシュ151710	2	
20	2112-612904	スペーサー(HST)	1	支給品
21	2113-405327	ブレーキウケ	1	
22	2141-422105	シフトピン	2	
23	2144-408395	ブラケットCH	1	
24	2144-410105	シフター	2	
25	2152-400200	バネ(ホーク)	2	
26	2153-409806	PKブラケット	1	
27	2153-417508	PKギヤケース	1	
28	2153-601219	PKケース	1	
29	2154-403506	オシネジ10-20	1	M10X20L(1.25P)
30	2155-401709	ノックパイプ	2	
31	2340-400102	レバーSC COMP	2	
32	2340-412208	CHジクCOMP	1	
33	2340-426803	シフタージクCOMP	1	
34	0154-060100	6フランジボルト	4	M6X10L
35	0157-080400	8フランジボルト	2	M8X40L
36	0157-080800	8フランジボルト	3	M8X80L
37	0157-081200	8フランジボルト	2	M8X120L
38	0177-060453	6スタッド	3	M6X45L
39	0304-081000	8ナット	2	M8X1.25
40	0334-103000	10ナット	1	M10X1.25
41	0460-050250	5ピンS	1	φ5X25L
42	0600-014000	14トメWS	1	
43	0600-015000	15トメWS	1	
44	0650-050160	5/16スチールボール	2	
45	2330-407401	カバーBK COMP	1	
46	2330-407500	ドラムBK COMP	1	
47	2330-407609	シューBK COMP	2	
48	2135-403907	カムジク	1	
49	2143-400103	レバーBK	1	
50	2152-406509	バネBK	1	
51	2153-421400	PKブレーキ	1	
52	2102-404906	ザガネ14.5211	1	
53	2104-403303	Oリング	1	
54	0324-081000	8ナット	1	
55	0400-080000	8ワッシャ	1	

FE11SA09 TRANSMISSION (GEAR & SHAFT) P4/4

