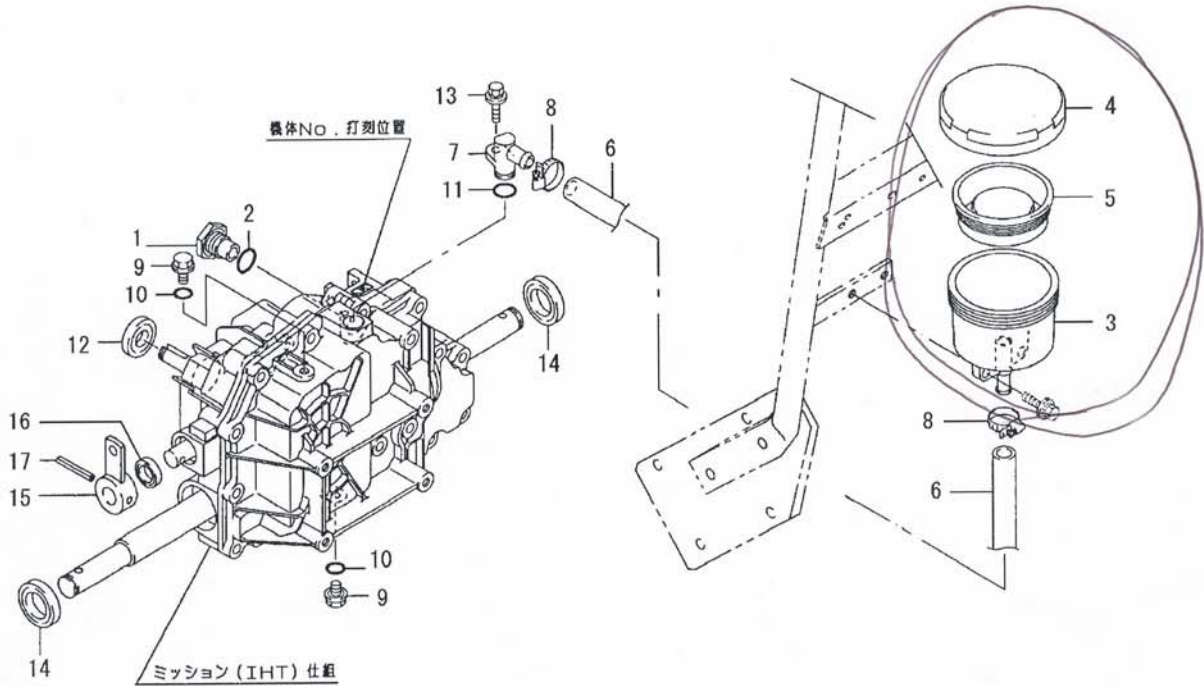


No. 1 ミッション部 MISSION

the tank for hydraulic oil



見出番号 Key No	品目番号 Item No	品目名称 Item name	台当個数 Q'ty		互換性 R/P	適用号機 Application	規格 Standard	備考 Remarks
			810	707				
1	23887-200002	6カクフ ラク 20	1	1				
2	24311-000180	パ ッキンコマル20	2	2				
③	1N3021-23051	サフ タンク	1	1				
④	1N3021-23060	キャップ	1	1				
⑤	1N3021-23070	ダ イヤフラム	1	1				
6	1N3021-23100	オイルホース	1	1				
7	194856-24920	サクシヨンパ ント	1	1				
8	194856-24920	ホースクリップ	2	2				
9	23491-080002	ド レンフ ラク 8	2	2				
10	24311-000090	オリソク 1A P9.0	2	2				
11	24311-000140	オリソク 1A P14.0	1	1				
12	24421-153507	オイルシール TC153507	1	1				
13	26018-060162	ホ ルト (6x16)	1	1				
14	24421-254208	オイルシール TC254208	2	2				
15	1N3021-26050	コントロールバ ー CMP	1	1				
16	194065-27270	オイルシール TC162606	1	1				
17	22351-060040	スプ リソク ビソ 6.0Ax40	1	1				