

FUJII スノーロータリ

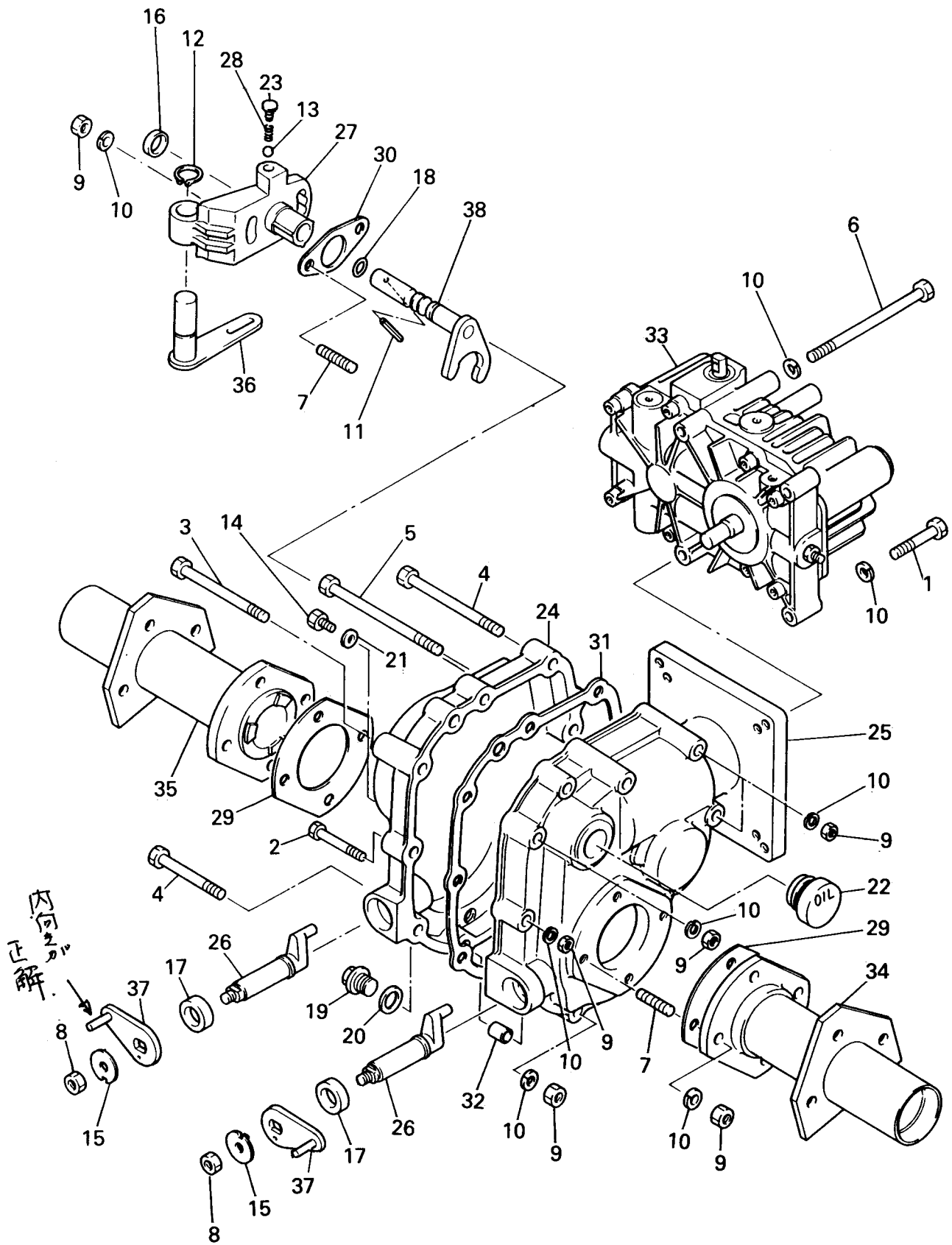
S-9010C

1993.12

パーツリスト

フジコーポレーション株式会社

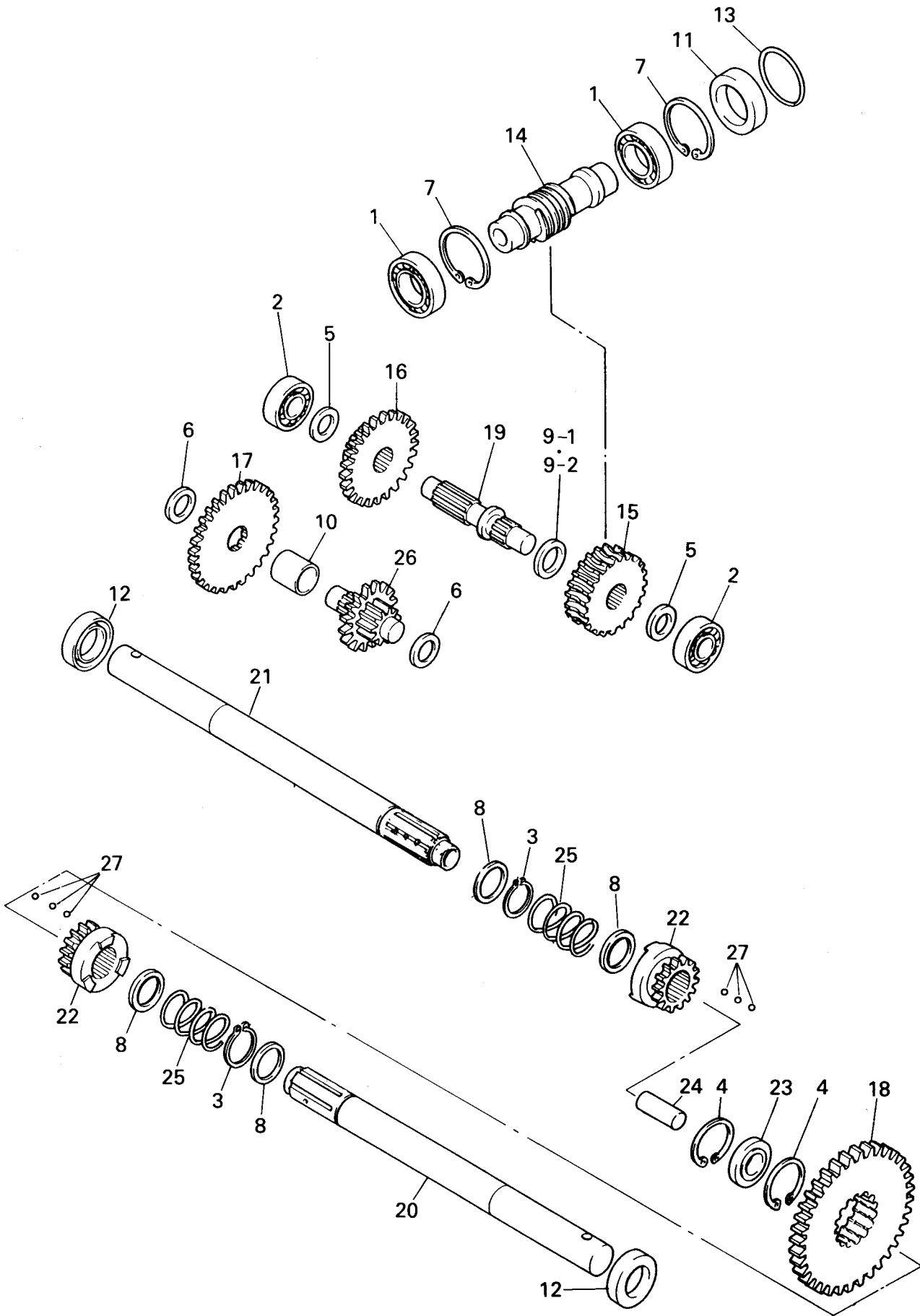
No. 1 メインギヤボックス
MAIN GEAR BOX



見出番号 Key No.	部 品 コ ー ド Part Code	品 名 Part Name	個数 Q'ty	規 格 Standard	備 考 Remarks
1- 1	0157-080400	フランジボルト BOLT	2	M8×40	
1- 2	0157-080700	フランジボルト BOLT	4	M8×70	
1- 3	0157-080900	フランジボルト BOLT	1	M8×90	
1- 4	0157-081000	フランジボルト BOLT	3	M8×100	
1- 5	0157-081150	フランジボルト BOLT	1	M8×115	
1- 6	0157-081100	フランジボルト BOLT	2	M8×110	
1- 7	0177-080302	スタッド STUD	10	M8×30	
1- 8	0304-081000	ナット NUT	2	M8	
1- 9	0324-082000	ナット NUT	19	M8	
1-10	0410-080000	ワッシャ S WASHER	23	呼び 8	
1-11	0460-050250	ピン S PIN	1	呼び 5	
1-12	0600-015000	トメワ S SNAP RING	1	S-15	
1-13	0650-050160	スチールボール BALL, STEEL	1	5/16	
1-14	0154-060100	フランジボルト BOLT	1	M6×10	
1-15	2102-400403	ロックワッシャ 8 WASHER	2		
1-16	2103-444303	カラー15207 COLLAR	1		
1-17	2104-400401	オイルシール14248 OIL SEAL	2		
1-18	2104-402009	Oリング O RING	1	P-10A	
1-19	2105-400806	プラグ14 PLUG	1		
1-20	2105-400905	ガスケット14 GASKET	1		
1-21	2105-406402	ガスケット 6 GASKET	1		
1-22	2105-406709	プラグ G21 PLUG	1		
1-23	2105-415804	メクラセン PLUG	1		
1-24	2111-726512	ケース R CASE (R)	1		ブッシュ171910 含む
1-25	2111-816202	ケース L CASE (L)	1		ブッシュ171910 含む
1-26	2144-405305	シフター SHIFTER	2		
1-27	2144-408373	ブラケット CH BRACKET	1		
1-28	2152-400200	バネ (ホーク) SPRING	1		
1-29	2153-410114	PK シャジクケース PACKING	2		

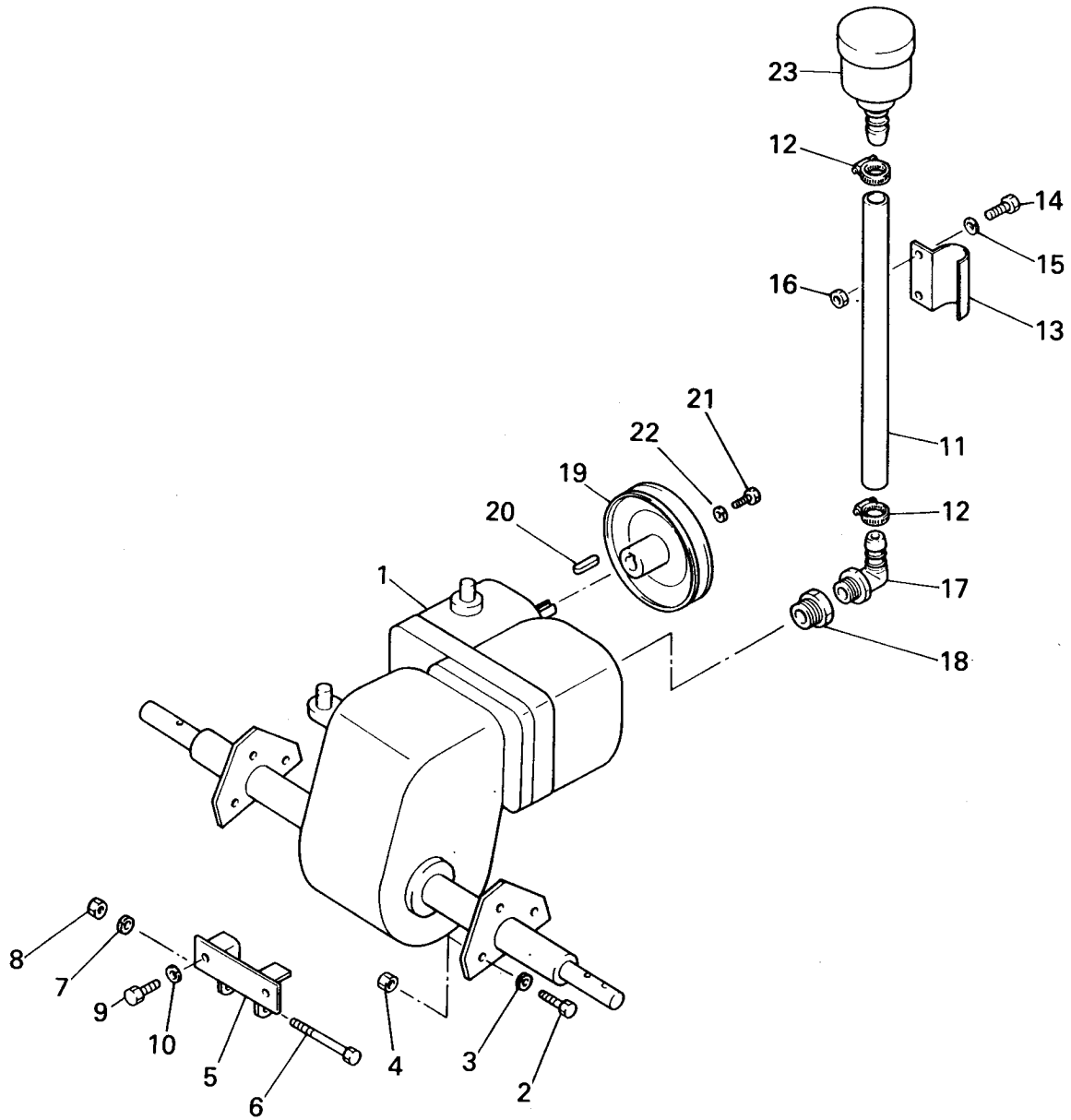
見出番号 Key No.	部 品 コ ー ド Part Code	品 名 Part Name	個数 Q'ty	規 格 Standard	備 考 Remarks
1-30	2153-420007	PK ブラケット PACKING	1		
1-31	2153-608009	PK ケース PACKING	1		
1-32	2155-401709	ノックパイプ PIPE, KNOCK	1		
1-33	2159-404607	HST-10E HYDROSTATIC TRANSMISSION	1		
1-34	2310-449612	シャジクケース L COMI CASE L COMP, AXLE	1		
1-35	2310-449711	シャジクケース R COMI CASE R COMP, AXLE	1		
1-36	2340-412208	CH ジク COMP GEAR DI COMP	1		
1-37	2340-407309	レバー SC COMP LEVER SIDECLUTCH COMP	2		
1-38	2340-431900	シフタージク COMP SHIFTER SHAFT COMP	1		

No. 2 ギヤシステム
GEAR SYSTEM



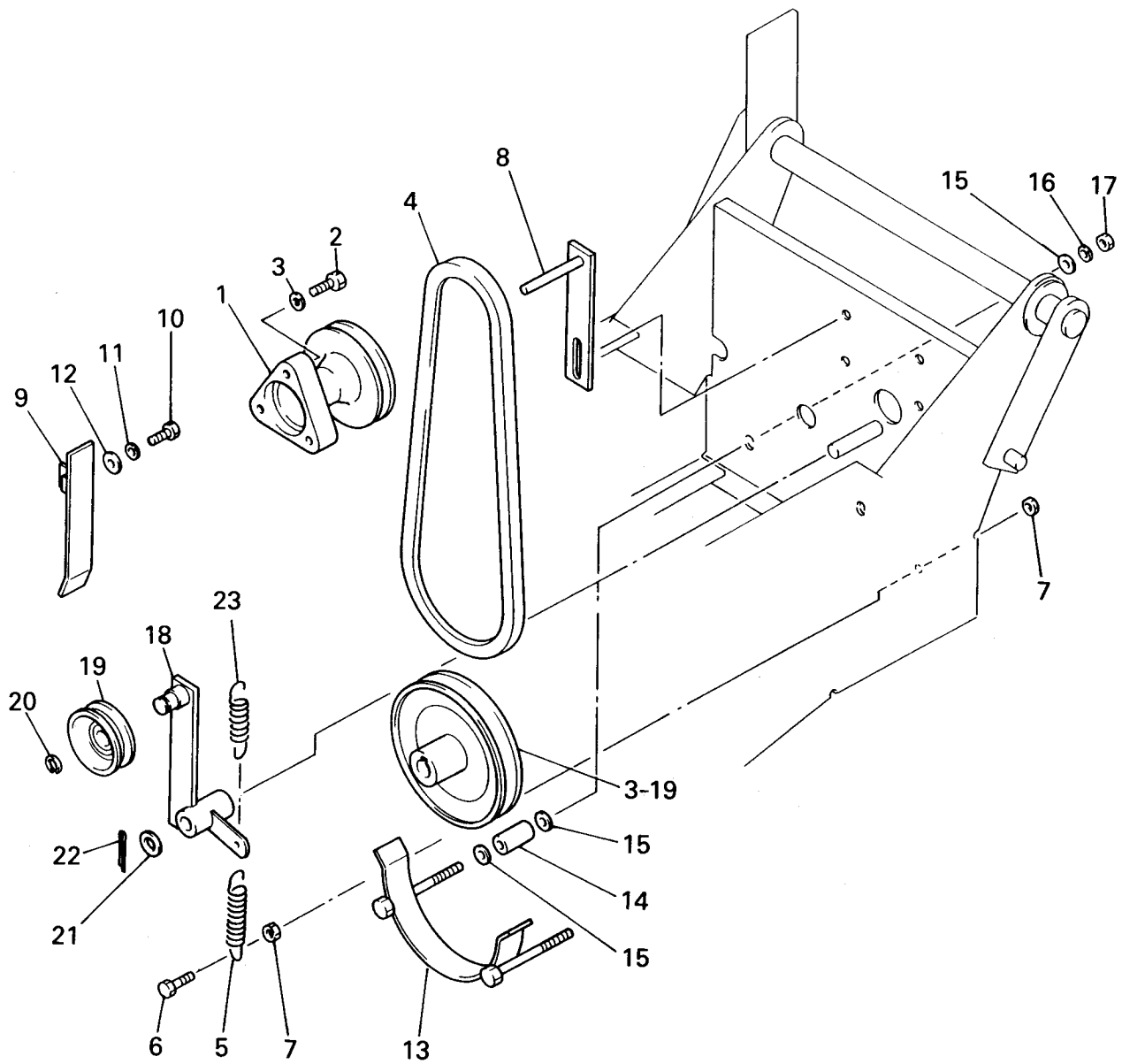
見出番号 Key No.	部品コード Part Code	品名 Part Name	個数 Q'ty	規格 Standard	備考 Remarks
2- 1	0501-600500	ボール BRG BEARING, BALL	2	6005	
2- 2	0501-620300	ボール BRG BEARING, BALL	2	6203	
2- 3	0600-025000	トメワ S SNAP RING	2	S-25	
2- 4	0610-037000	トメワ H SNAP RING	2	R-37	
2- 5	0701-172000	ザガネ WASHER	2		
2- 6	0702-172000	ザガネ WASHER	2		
2- 7	2101-409803	47トメワ R SNAP RING	2		
2- 8	2102-422216	ザガネ25322 WASHER	4		
2- 9-1	2102-434103	ザガネ20303.9 WASHER	1		
2- 9-2	2102-434202	ザガネ20304.1 WASHER	1		
2-10	2103-442507	カラー202520 COLLAR	1		
2-11	2103-440909	スペーサー SPACER	1		
2-12	2104-413900	オイルシール2543.510 OIL SEAL	2		
2-13	2104-421701	Oリング O RING	1	P46	
2-14	2120-409402	ウォームジク 3 SHAFT, WORM	1		
2-15	2120-409501	ウォームホイール30 WHEEL, WORM	1		
2-16	2122-452219	ギヤ AB16-35 GEAR	1		
2-17	2122-404009	ギヤ D43 GEAR	1		
2-18	2129-469609	ギヤ J44 GEAR	1		
2-19	2132-415710	ジク B SHAFT	1		
2-20	2330-313900	G ジク L COMP SHAFT L	1		ブッシュ141614 1ヶ含む
2-21	2330-314006	G ジク R COMP SHAFT R	1		
2-22	2135-407817	クラッチ CLUTCH	2		
2-23	2136-408725	スペーサ SPACER	1		ブッシュ141614 1ヶ含む
2-24	2131-414220	ジク D SHAFT D	1		
2-25	2152-411200	バネ SC SPRING	2		
2-26	2330-313801	ギヤ DI COMP GEAR DI COMP	1		
2-27	0650-050320	5/32 スチールボール STEEL BALL	36		5/32

No. 3 ミッション関係
MISSION SYSTEM



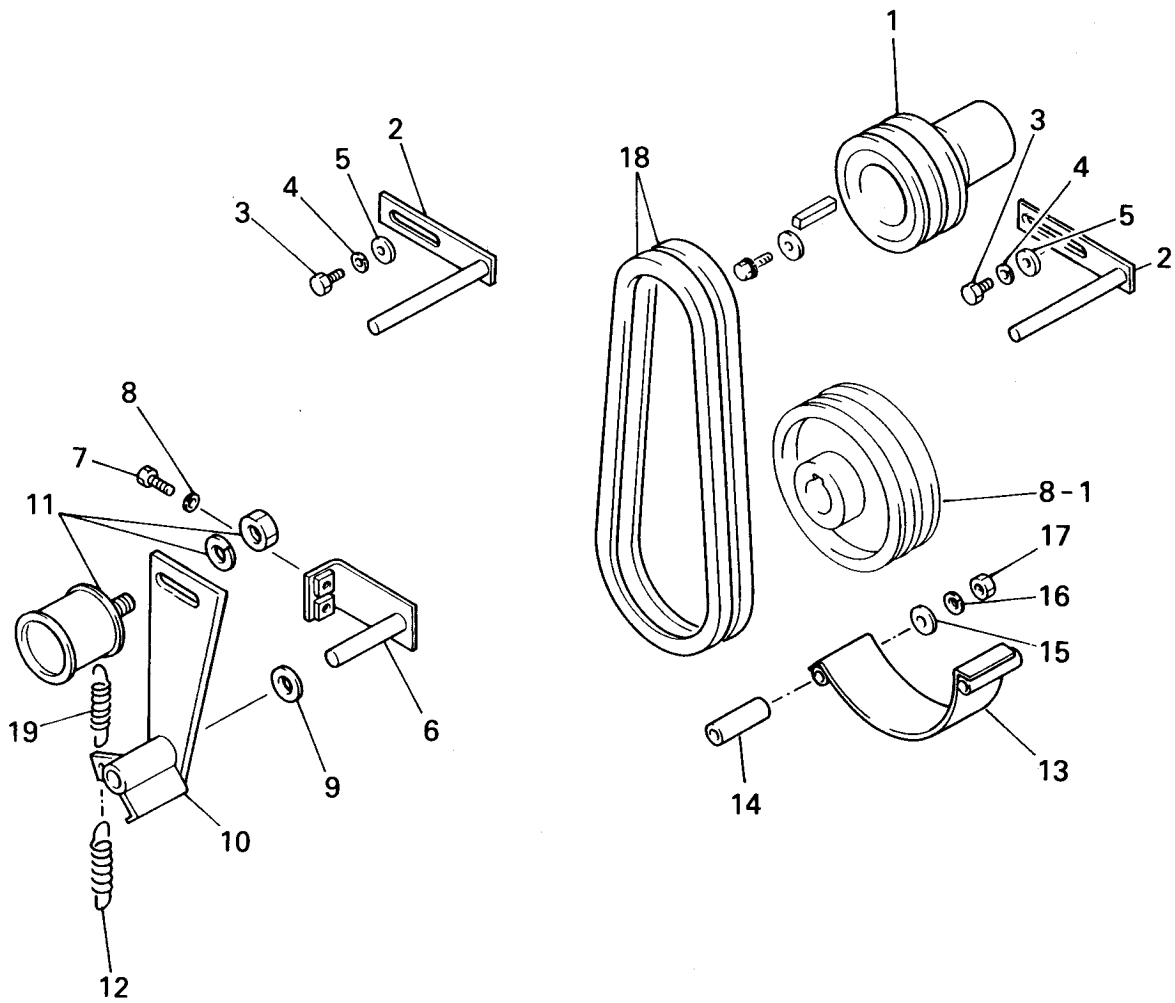
見出番号 Key No.	部 品 コ ー ド Part Code	品 名 Part Name	個数 Q'ty	規 格 Standard	備 考 Remarks
3- 1	8619-01-01-00A	ミッション Assy MISSION ASSY	1		
3- 2	V20120-08016	コガタボルト BOLT	6	M8×16	
3- 3	V40126-00080	S・W WASHER, SPRING	6	M8	
3- 4	V30020-00080	ナット NUT	6	M8	
3- 5	8619-01-02-00	ミッションコテイカナグ COMP FITTING COMP, MISSION	1		
3- 6	V20126-10080	コガタボルト BOLT	1	M10×80	
3- 7	V40126-00100	S・W WASHER, SPRING	1	M10	
3- 8	V30020-00100	ナット NUT	1	M10	
3- 9	V20120-08016	コガタボルト BOLT	2	M8×16	
3-10	V40126-00080	S・W WASHER, SPRING	2	M8	
3-11	8619-01-03-0	サクションホース HOSE, SUCTION	1		
3-12	V91000-00300	ホースバンド BAND, HOSE	2	φ30	
3-13	8619-01-04-0	ホーストメカナグ FITTING	1		
3-14	V20026-06016	ボルト BOLT	2	M6×16	
3-15	V40126-00060	S・W WASHER, SPRING	2	M6	
3-16	V30020-00060	ナット NUT	2	M6	
3-17	8619-01-05-0	エルボツギテ CONNECTOR	1		
3-18	8619-01-06-0	CUP タイプブッシング BUSHING	1	CUP-7/8×1/2	
3-19	8619-02-02-00	HST プーリ (φ120) COMP HST PULLET COMP	1		
3-20	8601-02-06-0	キー KEY	1	5×5×29(両丸)	
3-21	V20130-06016	ボルト BOLT	1	M6×16 (7T)	
3-22	V40126-00060	S・W WASHER, SPRING	1	M6	
3-23	2159-404201	タンク TANK	1		

No. 4 テールプーリ及びテンションプーリ
TAIL PULLY AND TENSION PULLY



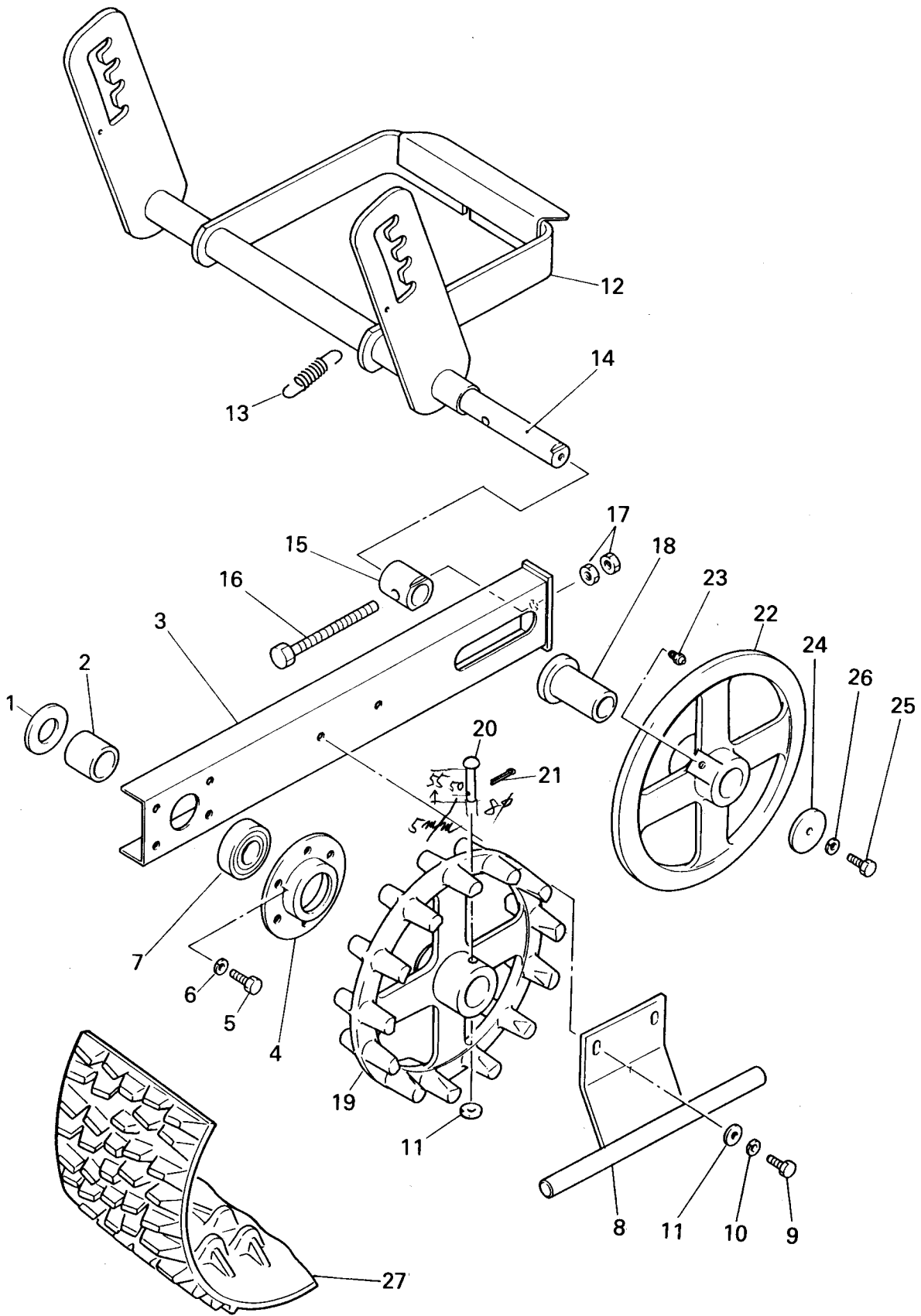
見出番号 Key No.	部 品 コ ー ド Part Code	品 名 Part Name	個数 Q'ty	規 格 Standard	備 考 Remarks
4- 1	8619-02-01-0	テールプーリ (GM300) PULLET	1		
4- 2	V20120-08030	コガタボルト BOLT	3	M8×30	
4- 3	V40126-00080	S・W WASHER, SPRING	3	M8	
4- 4	V81320-00320	Vベルト V-BELT	1	LA-32 オレンジ	
4- 5	FSR1100-8-42-0	バネ SPRING	1		
4- 6	V20120-08040	コガタボルト BOLT	1	M8×40	
4- 7	V30020-00080	ナット NUT	2	M8	
4- 8	8619-02-03-00	ソウコウベルトオサエ (左) COMP BELT PUSH (L) COMP	1		
4- 9	8619-02-04-00	ソウコウベルトオサエ (右) COMP BELT PUSH (R) COMP	1		
4-10	V20120-08016	コガタボルト BOLT	1	M8×16	
4-11	V40126-00080	S・W WASHER, SPRING	1	M8	
4-12	V41316-00080	ヒラザガネ WASHER	1	M8	
4-13	8619-02-05-00	ソウコウベルトオサエ COMP BELT PUSH COMP	1		
4-14	FGV250-1-4-02	ツナギパイプ PIPE	2		
4-15	V41316-00080	ヒラザガネ WASHER	6	M8	
4-16	V40126-00080	S・W WASHER, SPRING	2	M8	
4-17	V30020-00080	ナット NUT	2	M8	
4-18	8619-02-06-00	ソウコウテンション COMP TENSION COMP, DRIVE	1		
4-19	HMS-250-2-11-0	テンションプーリ PULLEY, TENSION	2		
4-20	V70416-00120	Cガタトメワ (ジク) SNAP RING	1	S-12	
4-21	V41316-00120	ヒラザガネ WASHER	1	M12	
4-22	V50015-30022	ワリピン PIN, COTTER	1	3×22	
4-23	HD-8-16	ソウコウクラッチバネ SPRING	1		

No. 5 エンジンプーリ及びベルト押え
ENGINE PULLEY AND BELT PUSH



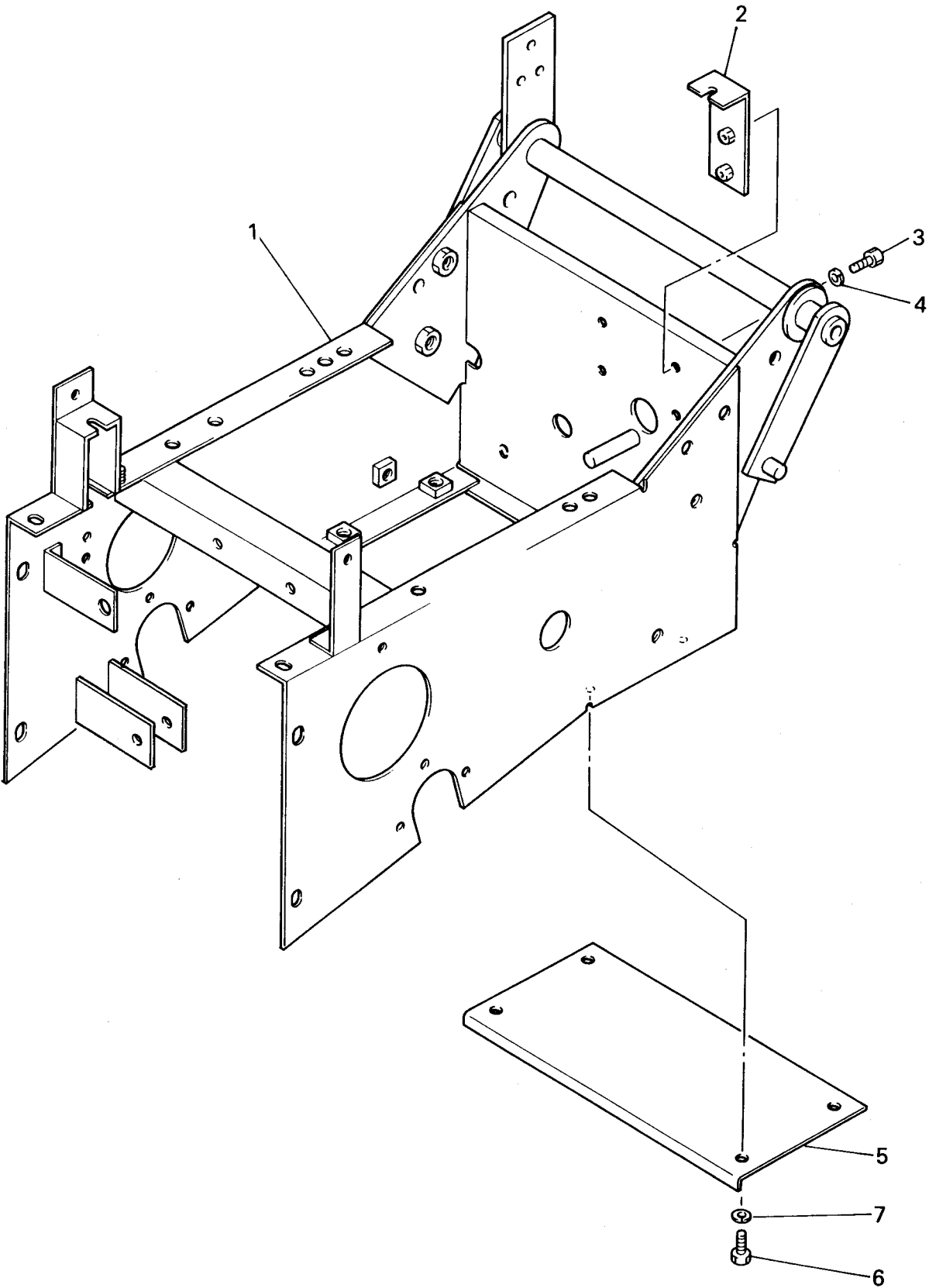
見出番号 Key No.	部品コード Part Code	品名 Part Name	個数 Q'ty	規格 Standard	備考 Remarks
5- 1	8619-05-02-0	エンジンプーリ PULLEY, ENGINE	1		
5- 2	8619-05-03-00	プロワベルトオサエ (左) COMP PUSH (L) COMP, BELT	2		
5- 3	V20120-08016	コガタボルト BOLT	2	M8×16	
5- 4	V40126-00080	S・W WASHER, SPRING	2	M8	
5- 5	V41316-00080	ヒラザガネ WASHER	2	M8	
5- 6	8619-05-05-00A	テンションブラケットA COMP BRACKET A COMP, TENSION	1		
5- 7	V20120-08016	コガタボルト BOLT	2	M8×16	
5- 8	V40126-00080	S・W WASHER, SPRING	2	M8	
5- 9	V41316-00120	ヒラザガネ WASHER	1	M12	
5-10	8619-05-06-00A	プロワテンション COMP BLOWER TENSION COMP	1		
5-11	HD-2-76	テンションプーリ PULLEY, TENSION	1		
5-12	FSR1100-8-39-0	バネ SPRING	1		
5-13	8619-05-07-00	ベルトガイド COMP GUIDE COMP, BELT	1		
5-14	8619-05-13-0	カラー COLLAR	2		
5-15	V41316-00080	ヒラザガネ WASHER	2	M8	
5-16	V40126-00080	S・W WASHER, SPRING	2	M8	
5-17	V30020-00080	ナット NUT	2	M8	
5-18	V81720-00300	Vベルト V-BELT	2	LB-30 オレンジ	
5-19	HMS-30-8-52-0	サイドクラッチバネ SPRING	1		

No. 6 クローラ
CRAWLER



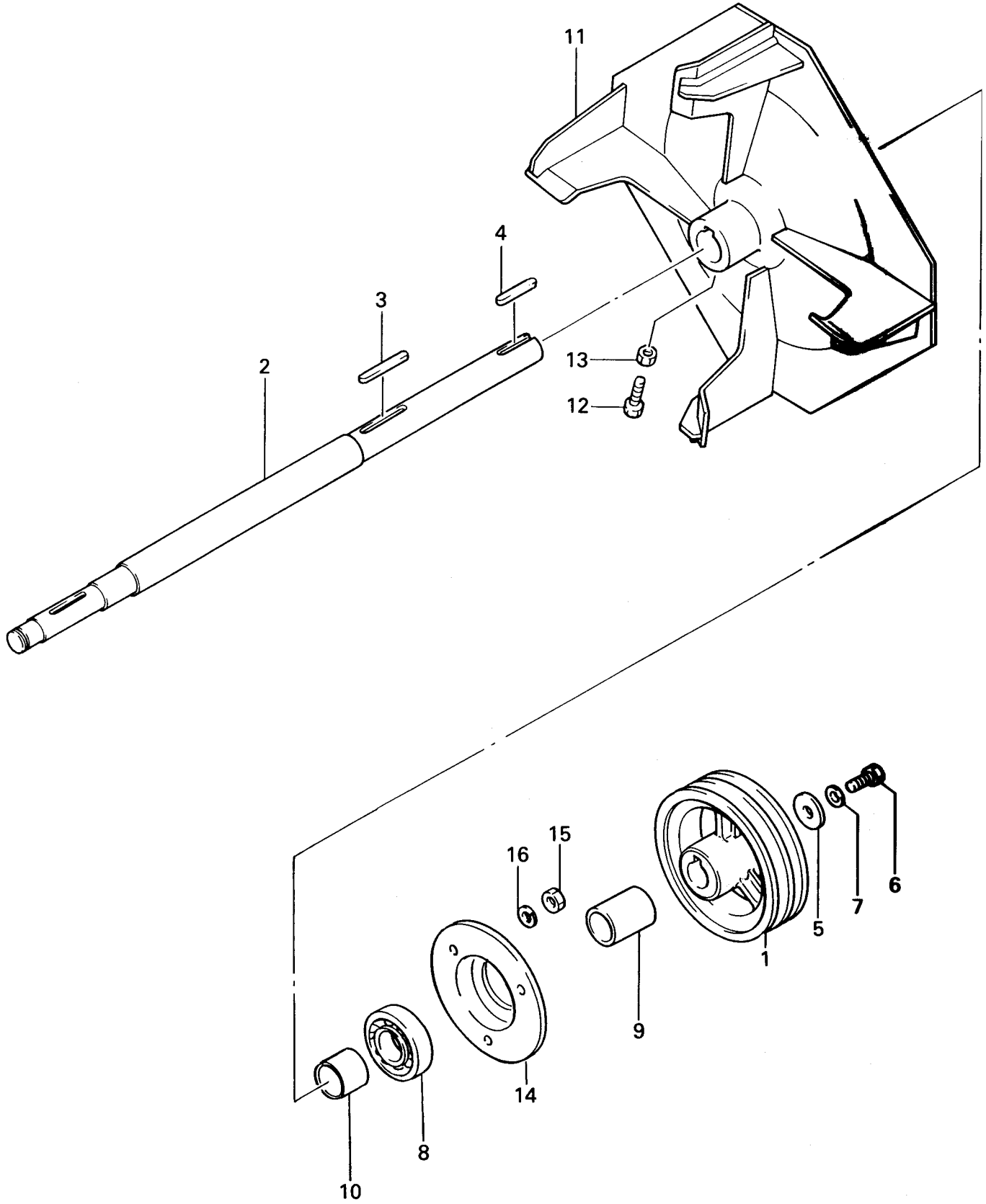
見出番号 Key No.	部 品 コ ー ド Part Code	品 名 Part Name	個数 Q'ty	規 格 Standard	備 考 Remarks
6-1	8619-02-07-0	ザガネ WASHER	2		
6-2	8619-02-08-0	カラー COLLAR	2		
6-3	8619-02-09-00	ビーム COMP BEAM COMP	2		
6-4	8619-02-10-0	ハウジング HOUSING	2		
6-5	V20120-08016	コガタボルト BOLT	8	M8×16	
6-6	V40126-00080	S・W WASHER, SPRING	8	M8	
6-7	V60016-06205	R. B. B. BEARING	2	6205LLU	
6-8	8619-02-11-00	スクレーパ COMP SCRAPER COMP	2		
6-9	V20130-08025	コガタボルト BOLT	4	M8×25 (7T)	
6-10	V40126-00080	S・W WASHER, SPRING	4	M8	
6-11	V41316-00080	ヒラザガネ WASHER	6	M8	
6-12	8619-02-12-00	フートペダル COMP PEDAL COMP	1		
6-13	8601-04-05-0	モドシバネ SPRING	2		
6-14	8619-02-13-0	アイドラジク IDLER SHAFT	1		
6-15	8619-02-14-0	クローラハリカナゲ FITTING, CRAWLER	2		
6-16	V20026-10110	ボルト BOLT	2	M10×110 全ねじ	
6-17	V30020-00100	ナット NUT	4	M10	
6-18	8619-02-15-0	アイドラジクブッシュ BUSH, IDLER SHAFT	2		
6-19	8619-02-16-0	ソウコウスプロケット SPROCKET, DRIVE	2		
6-20	8619-02-17-0	ピン PIN	2	5.5×8φ	
6-21	V50015-25015	ワリピン PIN, COTTER	2	2.5×15	
6-22	8619-02-18-0	ソウコウアイドラ IDLER, DRIVE	2		
6-23	V76040-00000	グリースニップル NIPPLE, GREASE	2	M6×P1.0	
6-24	FSR90D2-2-30-00	ストップザガネ COMP WASHER COMP, STOP	2		
6-25	V20130-08016	コガタボルト BOLT	2	M8×16 (7T)	
6-26	V40126-00080	S・W WASHER, SPRING	2	M8	
6-27	8619-02-19-0	クローラ CRAWLER	2		

No. 7 フレーム
FRAME



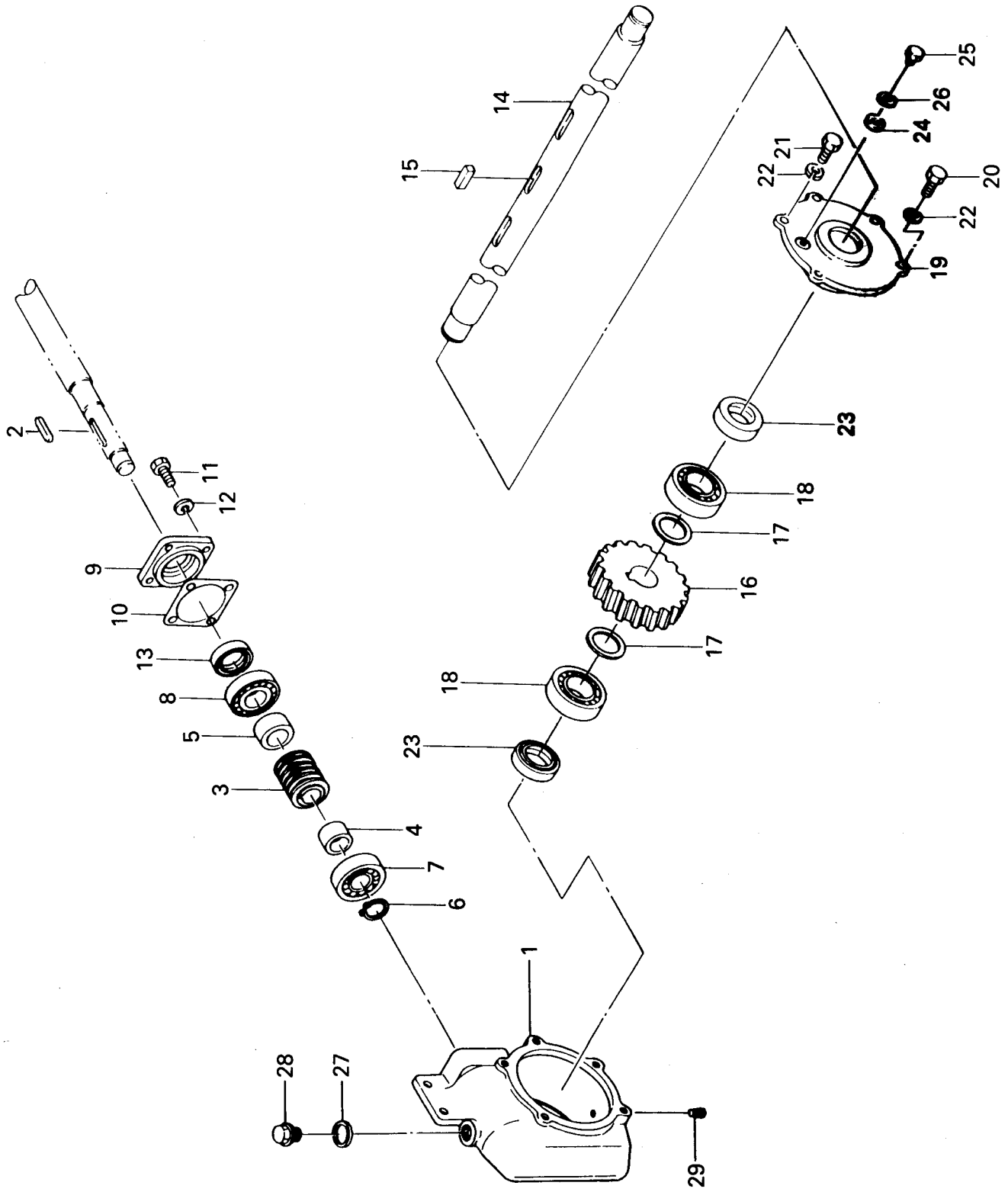
見出番号 Key No.	部 品 コ ー ド Part Code	品 名 Part Name	個数 Q'ty	規 格 Standard	備 考 Remarks
7- 1	8619-04-01-00A	フレーム COMP FRAME COMP	1		
7- 2	8619-04-03-00	ソウコウクラッチウケイタCOMP PLATE COMP	1		
7- 3	V20120-08016	コガタボルト BOLT	2	M8×16	
7- 4	V40126-00080	S・W WASHER, SPRING	2	M8	
7- 5	8619-04-04-0	アンダープレート UNDER PLATE	1		
7- 6	V20120-08016	コガタボルト BOLT	4	M8×16	
7- 7	V40126-00080	S・W WASHER, SPRING	4	M8	

No. 8 ブロワ関係
BLOWER SYSTEM



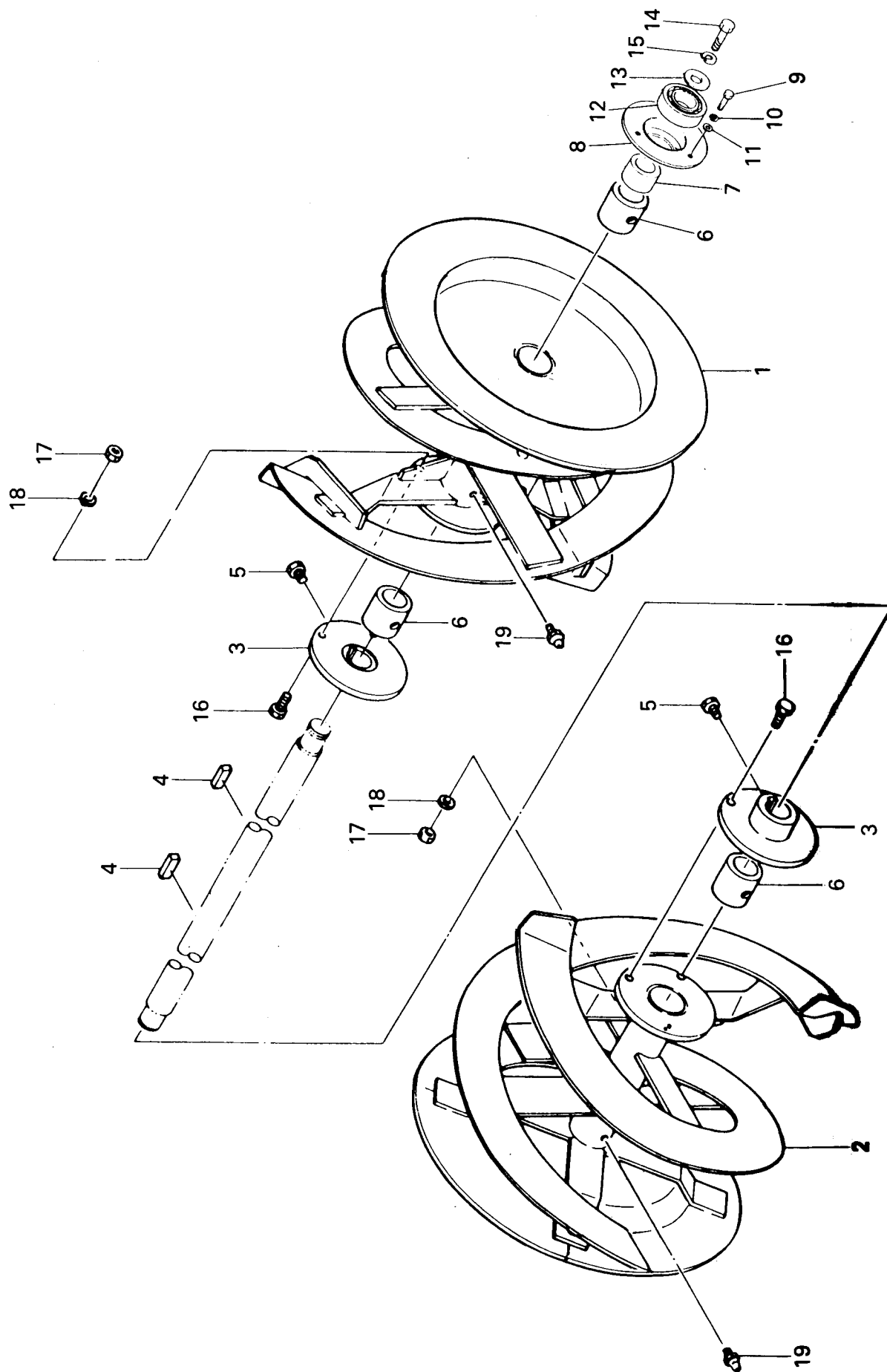
見出番号 Key No.	部品コード Part Code	品名 Part Name	個数 Q'ty	規格 Standard	備考 Remarks
8- 1	8619-05-08-0	ブロワプーリ PULLEY, BLOWER	1		
8- 2	8619-05-14-0	ブロワジク SHAFT, BLOWER	1		
8- 3	FSR110-5-8-0	ブロワキー KEY, BLOWEY	1	7×7×46(両丸)	
8- 4	FSR450-2-18-0	キー KEY	1	7×7×40(両丸)	
8- 5	HM-2-82	カウンタプーリトメザガネ WASHER	1		
8- 6	V20130-08016	コガタボルト BOLT	1	M8×16 (7T)	ネジロック塗布
8- 7	V40126-00080	S・W WASHER, SPRING	1	M8	
8- 8	V60016-06205	R. B. B. BEARING	1	6205LLU	
8- 9	8619-05-15-0	カラー COLLAR	1		
8-10	FSR700SL-5-6-0	ブロワジクカラー (B) COLLAR (B), BLOWER SHAFT	1		
8-11	FSR90D2-5-6-00	ブロワハネ COMP BLOWER SPRING COMP	1		
8-12	V20130-10035	コガタボルト BOLT	1	M10×35 (7T)	
8-13	V30020-00100	ナット NUT	1	M10	
8-14	FSR90D2-5-7-0	ハウジング HOUSING	1		
8-15	V30020-00080	ナット NUT	3	M8	
8-16	V40126-00080	S・W WASHER, SPRING	3	M8	

No. 9 オーガミッション関係
AUGER MISSION SYSTEM



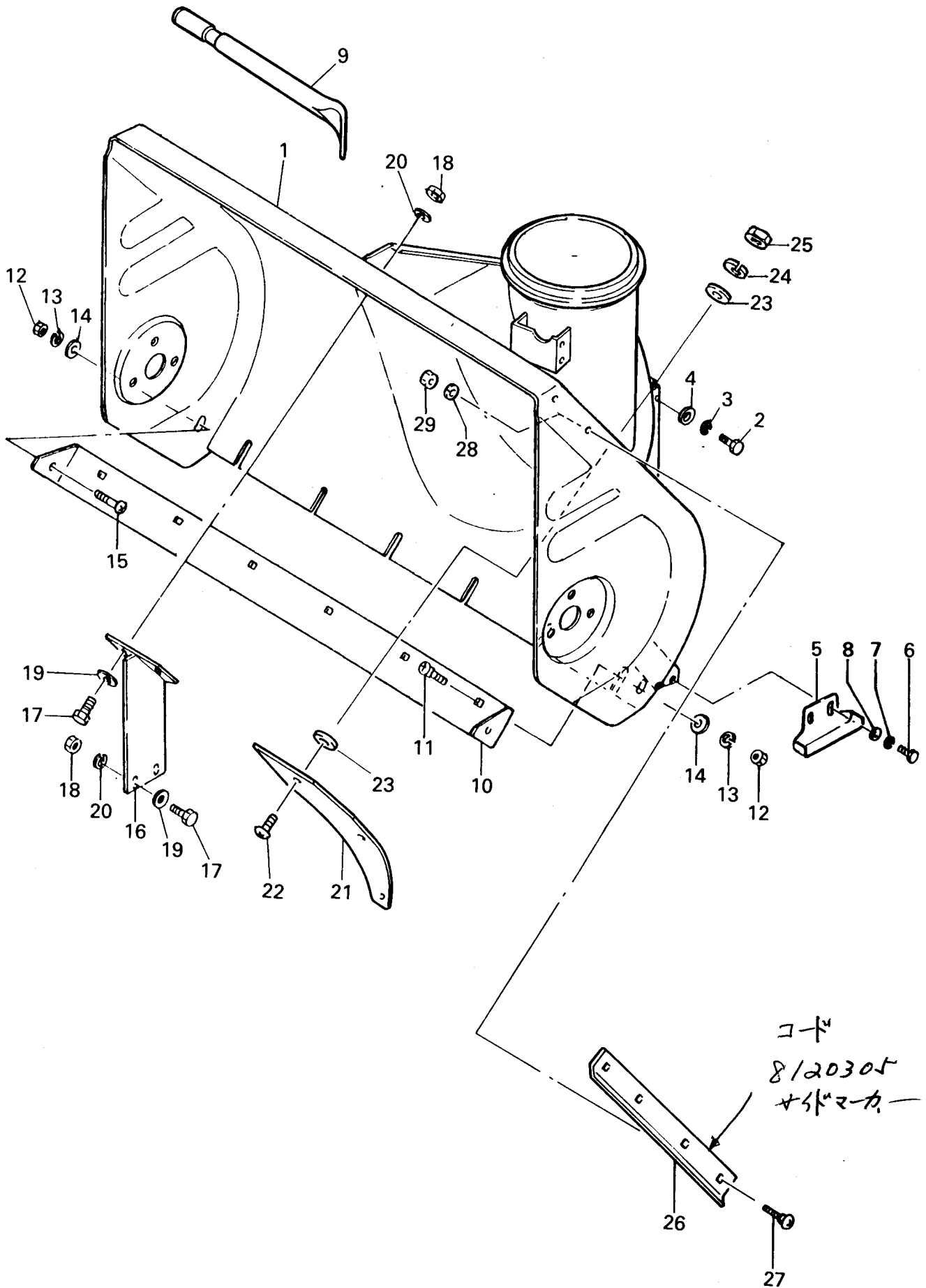
見出番号 Key No.	部品コード Part Code	品名 Part Name	個数 Q'ty	規格 Standard	備考 Remarks
9- 1	FSR700SL-5-10-0A	オーガミッションケース CASE, AUGER MISSION	1		
9- 2	HD-2-70	クドウプーリキー KEY, DRIVE PULLEY	1	5×5×30	
9- 3	FSR550-5-17-0	ウォーム WORM	1		
9- 4	FSR550-5-18-0	カラー (A) COLLAR (A)	1		
9- 5	FSR550-5-19-0	カラー (B) COLLAR (B)	1		
9- 6	V70416-00200	Cガタトメワ (ジク) SNAP RING	1	S-20	
9- 7	V60012-06304	R. B. B BEARING	1	6304	
9- 8	V61011-07205	R. B. B BEARING	1	7205B	
9- 9	FSR550-5-13-0	ビハインドメタル METAL	1		
9-10	FSR550-5-14-0	ビハインドメタルパッキン PACKING	1		
9-11	V20120-08025	コガタボルト BOLT	4	M8×25	
9-12	V40126-00080	S・W WASHER, SPRING	4	M8	
9-13	V74412-84408	オイルシール OIL SEAL	1	TC28448	
9-14	FSR90D2-5-9-0A	オーガクドウジク DRIVE SHAFT, AUGER	1		
9-15	FSR700SL-5-20-0	キー (10×8×25) KEY	1	10×8×25	
9-16	FSR700SL-5-11-0	ウォームホイール WORM WHEEL	1		
9-17	HM-1-15	φ40デスタンスプレート PLATE	2		
9-18	V60011-06206	R. B. B BEARING	2	6206	
9-19	FSR700SL-5-12-0A	サイドメタル (R) METAL (R), SIDE	1		
9-20	V20120-08020	コガタボルト BOLT	4	M8×20	
9-21	V20120-08016	コガタボルト BOLT	1	M8×16 (ネジロック塗布)	
9-22	V40126-00080	S・W WASHER, SPRING	4	M8	
9-23	V74413-05011	オイルシール OIL SEAL	2	TC305011	
9-24	HM-1-7B	ユリョウパッキン PACKING	1		
9-25	V20026-06010	ボルト BOLT	1	M6×10	
9-26	V41316-00080	ヒラザガネ WASHER	1	M6	
9-27	HM-1-9B	ハイユセンパッキン PACKING	1		
9-28	FSR1100-1-37-00	PF 3/8 プラグ PLUG	1		
9-29	V78210-00180	プラグ PLUG	1	PT1/8	

No. 10 オーガヨク関係
AUGER VANE SYSTEM



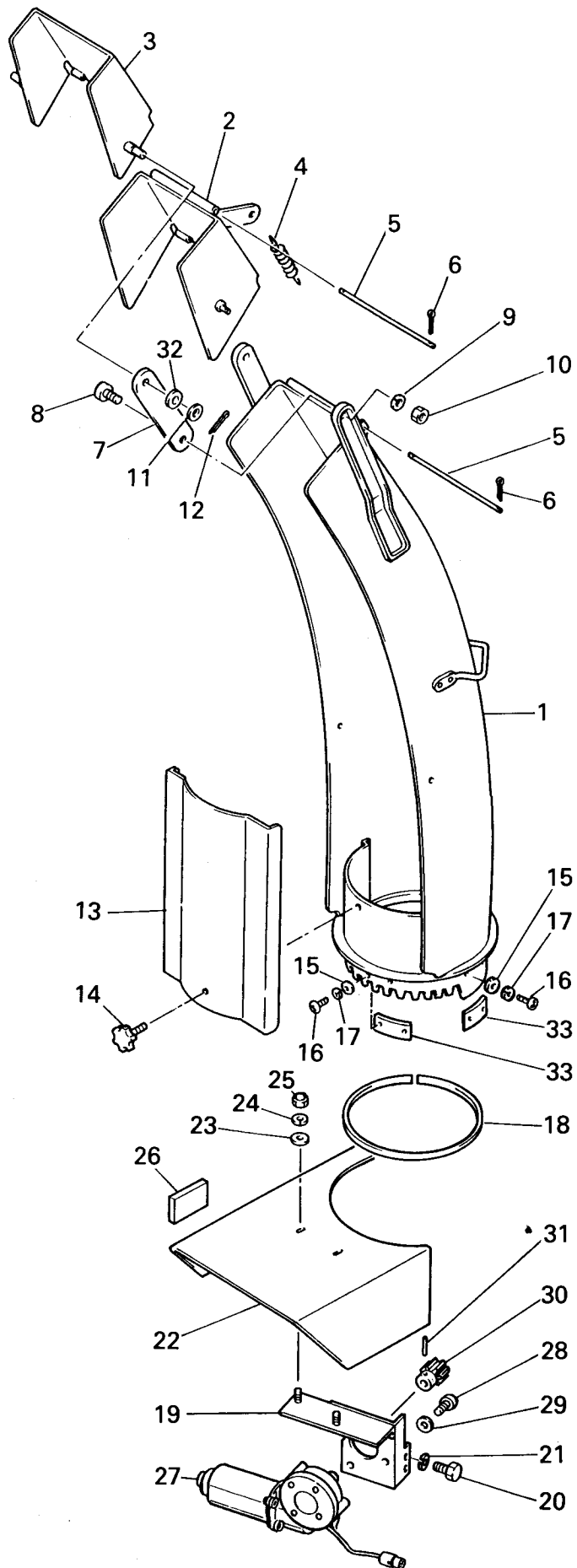
見出番号 Key No.	部 品 コ ー ド Part Code	品 名 Part Name	個数 Q'ty	規 格 Standard	備 考 Remarks
10- 1	8619-05-10-00	オーガヨク COMP (L) VANE (L) COMP, AUGER	1		
10- 2	8619-05-11-00	オーガヨク COMP (R) VANE (R) COMP, AUGER	1		
10- 3	FSR700SL-5-67-00 (L)	フランジ (B) COMP (L) FRANGE (B) COMP (L)	2		
10- 4	FSR700SL-5-19-0	キー KEY	2	10×8×30	
10- 5	V20120-08012	コガタボルト BOLT	2	M8×12	
10- 6	FSR1100-5-9-00	オーガジクブッシュ BUSH, AUGER SHAFT	4		
10- 7	FSR90D2-5-11-0	オーガクドウジクカラー COLLAR	2		
10- 8	FSR90D2-5-12-0	ハウジング HOUSING	2		
10- 9	V20120-08016	コガタボルト BOLT	6	M8×16	
10-10	V40126-00080	S・W WASHER, SPRING	6	M8	
10-11	V41316-00080	ヒラザガネ WASHER	6	M8	
10-12	V60016-06205	R. B. B BEARING	2	6205LLU	
10-13	HM-2-82	カウンタプーリトメザガネ WASHER	2		
10-14	V20130-08020	コガタボルト BOLT	2	M8×20 (7T)	ネジロック塗布
10-15	V40126-00080	S・W WASHER, SPRING	2	M8	
10-16	V20120-08025	コガタボルト BOLT	2	M8×25	
10-17	V30020-00080	ナット NUT	2	M8	シャーボルト FSR700-825
10-18	V40126-00080	S・W WASHER, SPRING	2	M8	
10-19	V76120-00000	グリスニップル NIPPLE, GREASE	4	PT1/8A	

No. 11 オーガケース関係
 AUGER CASE SYSTEM



見出番号 Key No.	部 品 コ ー ド Part Code	品 名 Part Name	個数 Q'ty	規 格 Standard	備 考 Remarks
11- 1	8619-06-01-00A	オーガケース COMP CASE COMP, AUGER	1		
11- 2	V20130-10025	コガタボルト BOLT	6	M10×25 (7T)	
11- 3	V40126-00100	S・W WASHER, SPRING	6	M10	
11- 4	HM20-2-20-0	トラックローラザガネ WASHER	4		
11- 5	SL550-3-2-0	ソリ SLEIGH	2		
11- 6	V20120-08016	コガタボルト BOLT	4	M8×16	
11- 7	V40126-00080	S・W WASHER, SPRING	4	M8	
11- 8	V41316-00080	ヒラザガネ WASHER	4	M8	
11- 9	8619-06-04-00	ジョッキョボウ COMP BAR COMP	1		
11-10	FSR90D2-6-2-0	ブレードバン PLATE, BLADE	1		
11-11	V24020-08025	角根丸頭ボルト BOLT	7	M8×25	
11-12	V30020-00080	ナット NUT	9	M8	
11-13	V40126-00080	S・W WASHER, SPRING	9	M8	
11-14	V41316-00080	ヒラザガネ WASHER	9	M8	
11-15	V11210-80016	サラコネジ SCREW	2	M8×16	
11-16	FSR800A-6-3-00	オーガミッションウケ COMP SUPPORT COMP, AUGER MISSION	1		
11-17	V20120-08025	コガタボルト BOLT	4	M8×25	
11-18	V30020-00080	ナット NUT	4	M8	
11-19	V41316-00080	ヒラザガネ WASHER	4	M8	
11-20	V40126-00080	S・W WASHER, SPRING	4	M8	
11-21	8614-06-08-0A	シャヘイバン COVER	1		
11-22	V11210-80020	サラコネジ SCREW	3	M8×20	
11-23	V41316-00080	ヒラザガネ WASHER	3	M8	
11-24	V40126-00080	S・W WASHER, SPRING	3	M8	
11-25	V30020-00080	ナット NUT	3	M8	
11-26	オプション	サイドマーカ MARKER, SIDE	2		
11-27	V24020-08025	角根丸頭ボルト BOLT	4	M8×25	オプション
11-28	V40126-00080	S・W WASHER, SPRING	4	M8	
11-29	V30020-00080	ナット NUT	4	M8	

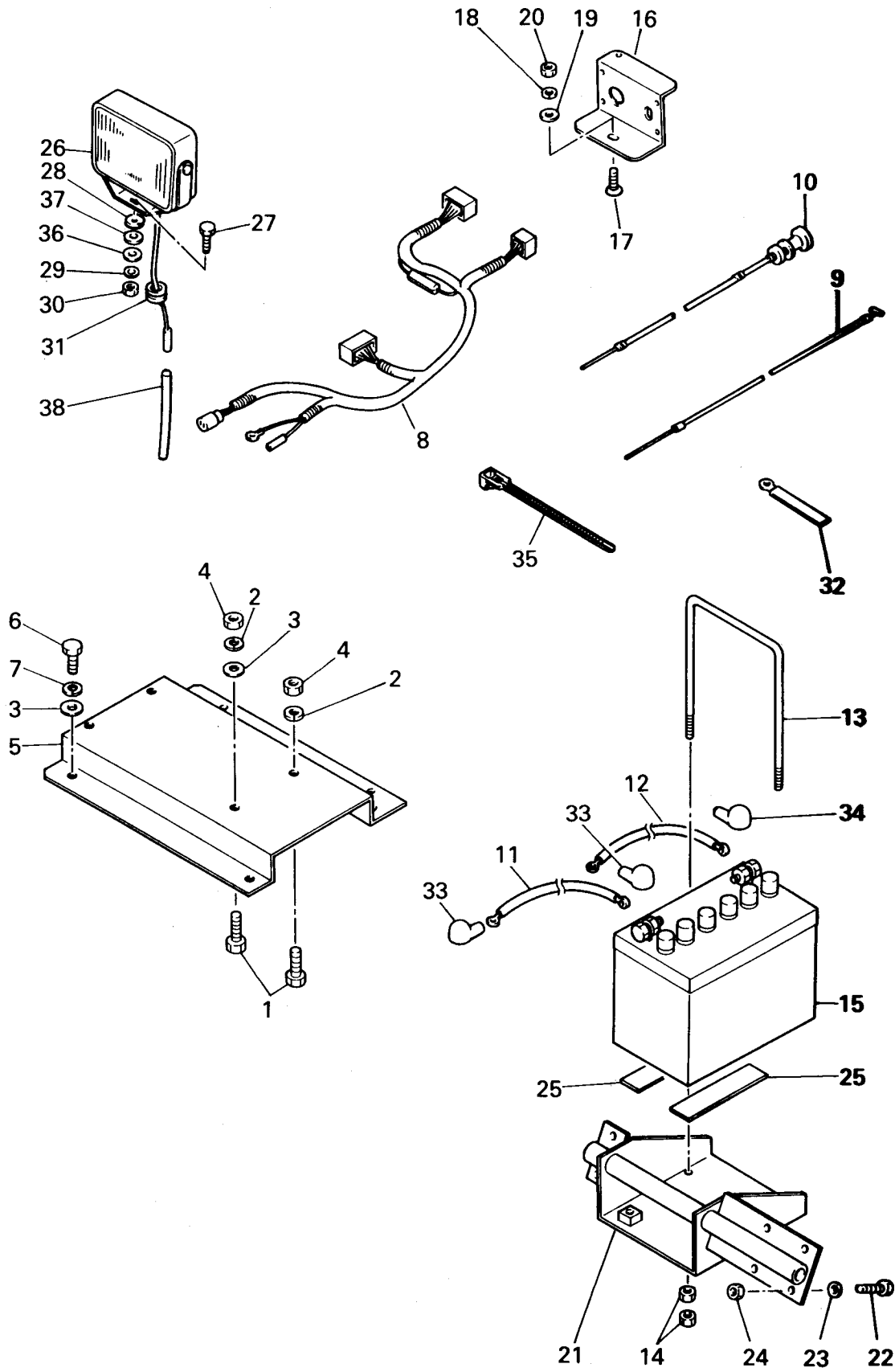
No. 12 シュート関係
SHOOT SYSTEM



見出番号 Key No.	部 品 コ ー ド Part Code	品 名 Part Name	個数 Q'ty	規 格 Standard	備 考 Remarks
12- 1	8619-06-05-00A	シュートCOMP SHOOT COMP	1		
12- 2	8619-06-06-00	シュートキャップ (B) COMP CAP (B) COMP, SHOOT	1		
12- 3	8602-06-03-00	シュートキャップ (A) COMP CAP (A) COMP, SHOOT	1		
12- 4	FSR90D2-6-11-0	シュートスプリング SPRING, SHOOT	1		
12- 5	FSR90D2-6-8-0	レンケツボウ BAR	2		
12- 6	V50015-20015	ワリピン PIN, COTTER	4	2×15	
12- 7	8601-06-04-0	レンケツアーム ARM, CONNECTION	2		
12- 8	FSR1100-6-18-0	セッシュネジ SCREW	2		
12- 9	V40126-00080	S・W WASHER, SPRING	2	M8	
12-10	V34016-00080	袋ナット CAP NUT	2	M8	
12-11	V41316-00080	ヒラザガネ WASHER	2	M8	
12-12	V50015-20015	ワリピン PIN, COTTER	2	2×15	
12-13	FSR900S-6-8-0	ボウセツカバー COVER	1		
12-14	V26000-08015	ノブボルト BOLT	1	M8×15	
12-15	V41316-00050	ヒラザガネ WASHER	6	M5	
12-16	V20036-50012	ボルト BOLT	6	M5×12 (7T)	
12-17	V40126-00050	S・W WASHER, SPRING	6	M5	
12-18	FSR90D2-6-9-0	ボウシンプレート PLATE	1		
12-19	8619-06-08-00	モータベース COMP MOTOR BASE COMP	1		
12-20	V20026-06016	ボルト BOLT	3	M6×16	
12-21	V40126-00060	S・W WASHER, SPRING	3	M6	
12-22	8619-06-09-0	モータカバー MOTOR COVER	1	M6	
12-23	V41316-00060	ヒラザガネ WASHER	2	M6	
12-24	V40126-00060	S・W WASHER, SPRING	2	M6	
12-25	V34016-00060	袋ナット CAP NUT	2	M6	
12-26	8306-04-04-0	ホゴマット MAT	1		
12-27	8614-07-07-0	シュートセンカイモータ MOTOR	1		
12-28	V78212-05016	FT ネジ SCREW	3	M5×16 (P=0.8)	
12-29	V41316-00050	ヒラザガネ WASHER	3	M5	

見出番号 Key No.	部 品 コ ー ド Part Code	品 名 Part Name	個数 Q'ty	規 格 Standard	備 考 Remarks
12-30	8619-07-06-0	ヒラハゲルマ GEAR	1		
12-31	V58010-40018	スプリングピン PIN, SPRING	1	4×18	
12-32	FSR750-7-6-0	ゴムザガネ WASHER, RUBBER	2		
12-33	8619-06-10-0	シュートオサエカナグ(B) FITTING (B), SHOOT	3		

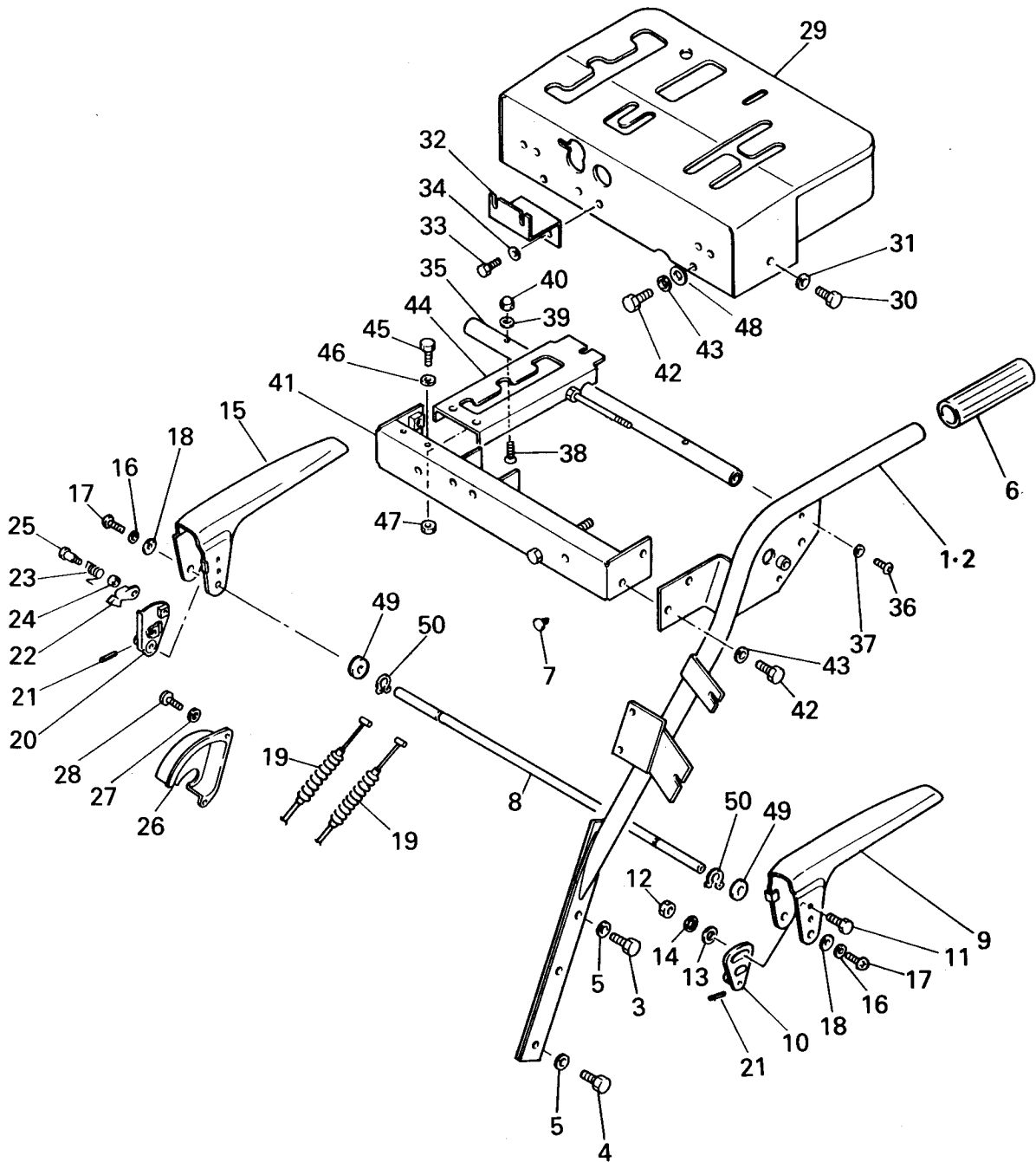
No. 13 エンジン関係
ENGINE SYSTEM



見出番号 Key No.	部 品 コ ー ド Part Code	品 名 Part Name	個数 Q'ty	規 格 Standard	備 考 Remarks
13- 1	V20126-10040	コガタボルト BOLT	4	M10×40	
13- 2	V40126-00100	S・W WASHER, SPRING	4	M10	
13- 3	V41316-00100	ヒラザガネ WASHER	6	M10	
13- 4	V30020-00100	ナット NUT	4	M10	
13- 5	8619-07-01-00	ENG ベース GM300 COMP BASE COMP, ENGINE	1		
13- 6	V20126-10025	コガタボルト BOLT	4	M10×25	
13- 7	V40126-00100	S・W WASHER, SPRING	4	M10	
13- 8	8619-07-02-0	ハーネス (GM300) HARNES	1		
13- 9	FSR650A-4-2-0	スロットルワイヤー WIRE, THROTTLE	1		
13-10	8714-07-07-0	チョークワイヤー WIRE, CHOKE	1		
13-11	SL550S-3-2-0	バッテリーコード CODE, BATTERY	1	ℓ = 380	
13-12	FSR700-7-2-01	バッテリーコード (+) CODE (+), BATTERY	1	ℓ = 560	
13-13	8619-07-03-0	バッテリーリトメロッド ROD	1		
13-14	V30020-00060	ナット NUT	4	M6	
13-15	V96010-12V30	バッテリー BATTERY	1	12V-30AH	ユアサ CH60-N24L
13-16	8619-07-04-0	スイッチパネル PANEL, SWITCH	1		
13-17	V11210-80035	サラコネジ SCREW	1	M8×35	
13-18	V40126-00080	S・W WASHER, SPRING	1	M8	
13-19	V41316-00080	ヒラザガネ WASHER	1	M8	
13-20	V30020-00080	ナット NUT	1	M8	
13-21	8619-07-05-00	バッテリーダイ COMP BASE COMP, BATTERY	1		
13-22	V20120-08016	コガタボルト BOLT	4	M8×16	
13-23	V40126-00080	S・W WASHER, SPRING	4	M8	
13-24	V30020-00080	ナット NUT	4	M8	
13-25	FSR1100DS-7-9-04	ソコゴム RUBBER	2		
13-26	3506-301-260-0D	ランプ (ワーキング) ASSY LAMP ASSY	1		
13-27	V20126-08016	コガタボルト BOLT	1	M8×16	
13-28	V41316-00080	ヒラザガネ WASHER	1	M8	
13-29	V40126-00080	S・W WASHER, SPRING	1	M8	

見出番号 Key No.	部 品 コ ー ド Part Code	品 名 Part Name	個数 Q'ty	規 格 Standard	備 考 Remarks
13-30	V30020-00080	ナット NUT	1	M8	
13-31	FSRB110-7-93	ゴムブッシュ RUBBER BUSH	1		
13-32	FSR1100-9-53-03A	コードオサエ CLIP	3		
13-33	V00000-0000R	ビニールキャップ PVC CAP	2	赤	
13-34	V00000-0000B	ビニールキャップ PVC CAP	1	黒	
13-35	1376-402-003-0	リピータイ CLIP	6		
13-36	HM-2-82	カウンタープーリトメザガネ WASHER	1		
13-37	FSR750-7-6-0	ゴムザガネ WASHER RUBBER	1		
13-38	8714-08-22-0	ポリエチレンビニールチューブ PVC TUBE	1		

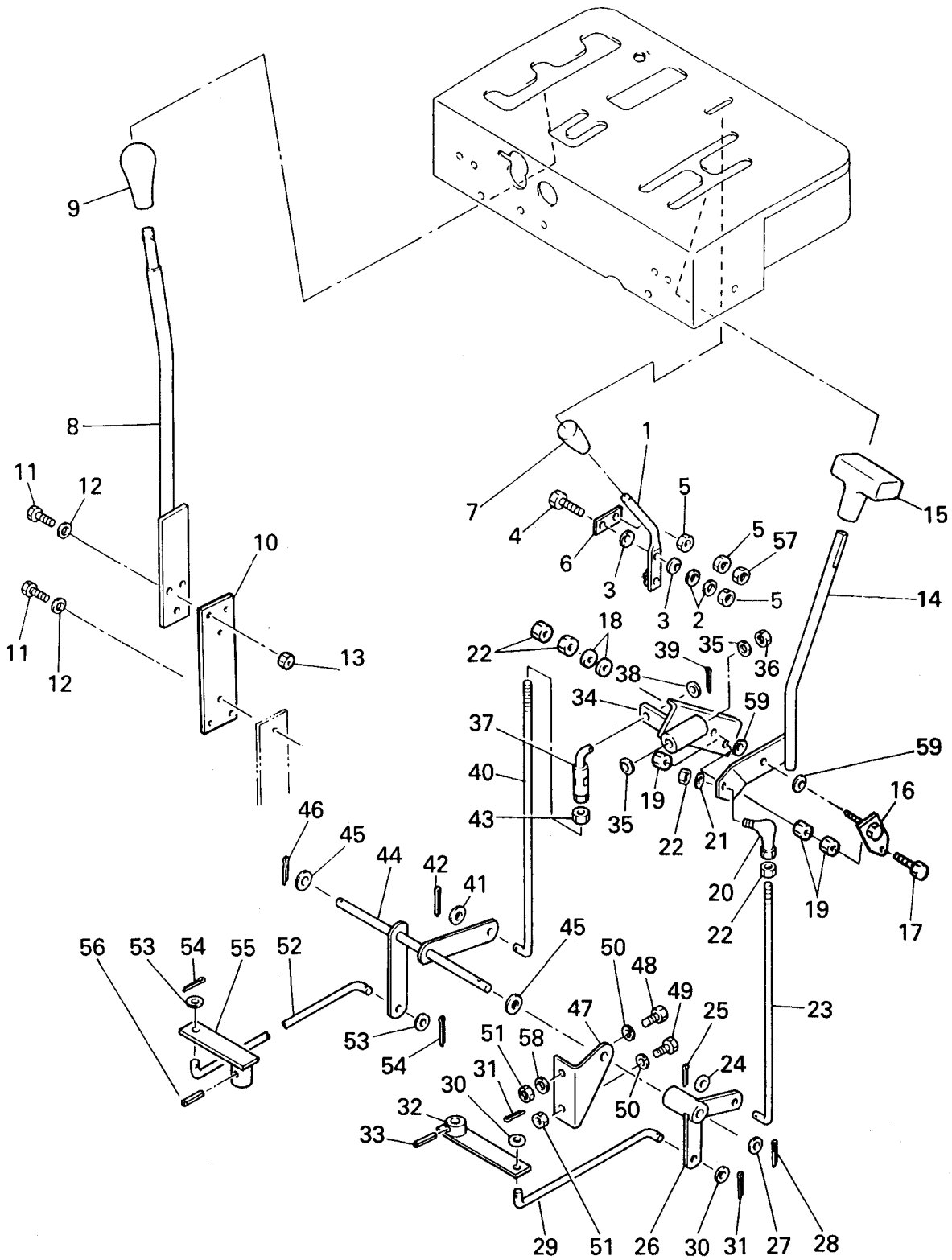
No. 14 ハンドル関係
HANDLE SYSTEM



見出番号 Key No.	部 品 コ ー ド Part Code	品 名 Part Name	個数 Q'ty	規 格 Standard	備 考 Remarks
14- 1	8619-08-01-00A	ハンドル (L) COMP HANDLE (L) COMP	1		
14- 2	8619-08-02-00A	ハンドル (R) COMP HANDLE (R) COMP	1		
14- 3	V20126-10035	コガタボルト BOLT	4	M10×35	
14- 4	V20126-10025	コガタボルト BOLT	2	M10×25	
14- 5	V40126-00100	S・W WASHER, SPRING	6	M10	
14- 6	V00000-00BK8	グリップ GRIP	2		OGK 製 #BK-8
14- 7	V00000-RB510	サシコミガタダンパー PLUG	2		協和ゴム工業(株) RB-510
14- 8	8619-08-03-0A	シテンボウ BAR	1		
14- 9	8714-08-11-00	クラッチレバー (L) COMP CLUTCH LEVER (L) COMP	1		
14-10	8714-08-21-00	クラッチボス COMP CLUTCH BOSS COMP	1		
14-11	V28003-06016	ボルト BOLT	2	M6×16(黒染)	
14-12	V30020-00060	ナット NUT	2	M6	
14-13	V41316-00060	ヒラザガネ WASHER	2	M6	
14-14	V40126-00060	S・W WASHER, SPRING	2	M6	
14-15	8714-08-10-00	クラッチレバー (R) COMP CLUTCH LEVER (R) COMP	1		
14-16	V40127-00060	S・W WASHER, SPRING	2	M6 (黒染)	
14-17	V11017-06012	マルコネジ SCREW	2	M6×12(黒染)	
14-18	V41317-00060	ヒラザガネ WASHER	2	M6 (黒染)	
14-19	8619-08-04-0	クラッチワイヤー WIRE, SHOOT	2		
14-20	8714-08-12-00	ツメダイ COMP MOUNT COMP	1		
14-21	V58010-30016	スプリングピン PIN, SPRING	2	3×16	
14-22	8714-08-13-0	ツメ CAM	1		
14-23	8714-08-14-0	フックスプリング SPRING	1		
14-24	8714-08-16-0	カラー COLLAR	1		
14-25	8714-08-15-0	ボルト BOLT	1	対辺10	
14-26	8714-08-18-0	カムカバー CAM COVER	1		
14-27	V40127-00050	S・W WASHER, SPRING	2	M5 (黒染)	
14-28	V11017-05008	マルコネジ SCREW	2	M5×8 (黒染)	
14-29	8619-08-50-00	パネル COMP PANEL COMP	1		

見出番号 Key No.	部品コード Part Code	品名 Part Name	個数 Q'ty	規格 Standard	備考 Remarks
14-30	V20120-08016	コガタボルト BOLT	2	M8×16	
14-31	V40126-00080	S・W WASHER, SPRING	2	M8	
14-32	8619-08-08-0	ワイヤウケカナグ (B) FITTING (B)	1		
14-33	V20120-08025	コガタボルト BOLT	2	M8×25	
14-34	V40126-00080	S・W WASHER, SPRING	2	M8	
14-35	8619-08-09-00	パネルトリツケパイプ COMP PIPE COMP	1		
14-36	V11017-08020	マルコネジ SCREW	2	M8×20(黒染)	
14-37	V40127-00080	S・W WASHER, SPRING	2	M8 (黒染)	
14-38	V11210-80035	サラコネジ SCREW	1	M8×35	
14-39	V40126-00080	S・W WASHER, SPRING	1	M8	
14-40	V34016-00080	フクロナット CAP NUT	1	M8	
14-41	8619-08-10-00	パネルコテイワク COMP FRAME COMP, PANEL	1		
14-42	V20120-08016	コガタボルト BOLT	4	M8×16	
14-43	V40126-00080	S・W WASHER, SPRING	4	M8	
14-44	8619-08-49-00	リフトガイドバン COMP PLATE COMP, LIFT GUIDE	1		
14-45	V20120-08025	コガタボルト BOLT	2	M8×25	
14-46	V40126-00080	S・W WASHER, SPRING	2	M8	
14-47	V30020-00080	ナット NUT	2	M8	
14-48	V41316-00080	ヒラザガネ WASHER	2	M8	
14-49	V41316-00100	ヒラザガネ WASHER	2	M10	
14-50	V70416-00100	Cガタトメワ (ジク) SNAP RING	2	S-10	

No. 15 ハンドル操作(1)
HANDLE CONTROL (1)

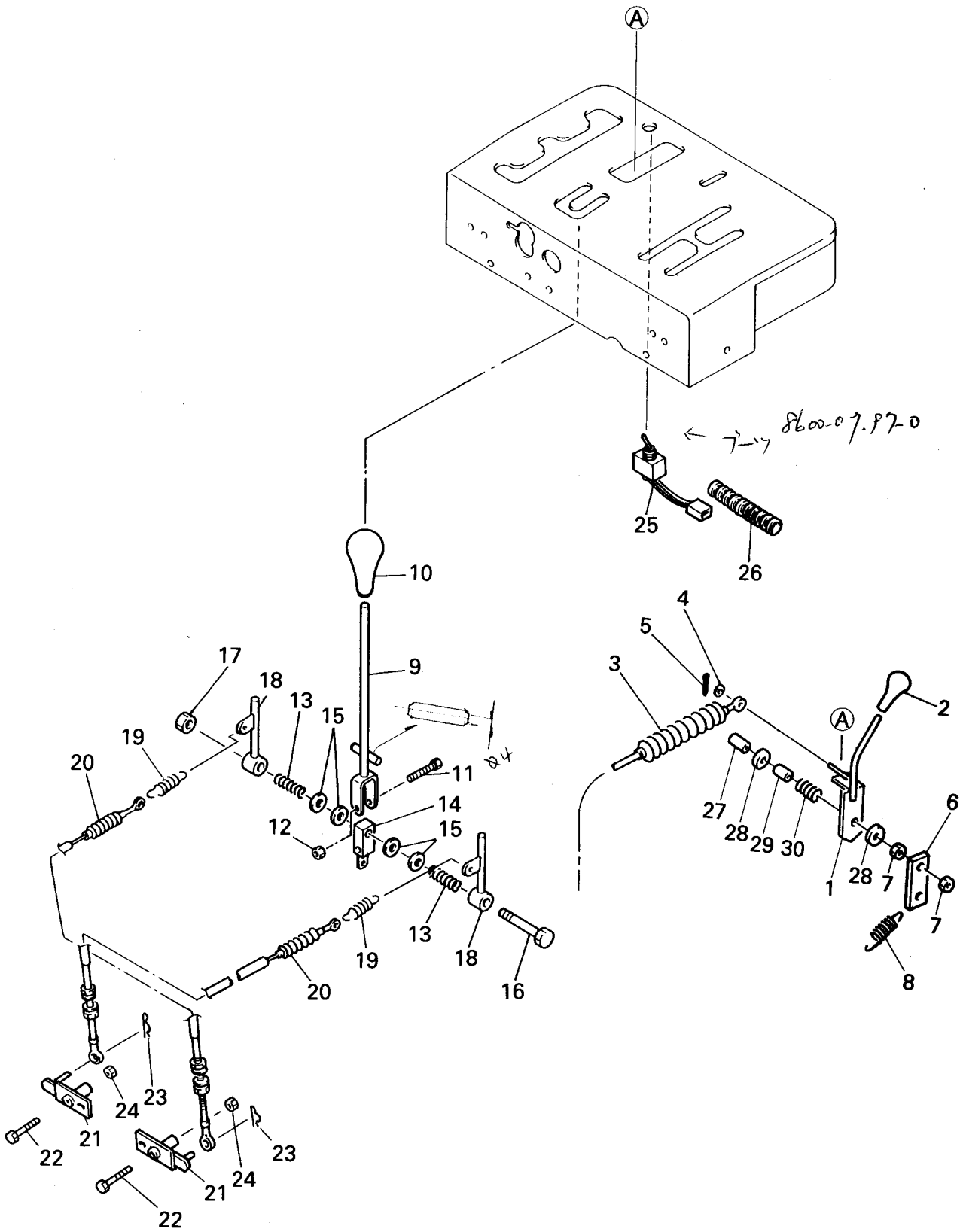


見出番号 Key No.	部 品 コ ー ド Part Code	品 名 Part Name	個数 Q'ty	規 格 Standard	備 考 Remarks
15- 1	8619-08-12-00	スロットルレバーCOMP LEVER COMP, THROTTLE	1		
15- 2	FMS-502-38	セイソウシザガネ WASHER	2		
15- 3	V41516-00060	サラバネザガネ CONICAL SPRING	2	M6	
15- 4	V20026-06016	ボルト BOLT	2	M6×25	
15- 5	V30020-00600	ナット NUT	3	M6	
15- 6	8619-08-13-0	プレート PLATE	1		
15- 7	8619-08-41-0	グリップ GRIP	1		
15- 8	8619-08-14-00	リフトレバーCOMP LIFT LEVER COMP	1		
15- 9	HMD750-8-9-0	クラッチレバーノブ KONB, CLUTCH LEVER	1		
15-10	8619-08-54-0	イタバネ FLAT SPRING	1		t=3.2
15-11	V20120-08020	コガタボルト BOLT	6	M8×20	
15-12	V40126-00080	S・W WASHER, SPRING	6	M8	
15-13	V30020-00080	ナット NUT	3	M8	
15-14	8619-08-16-00	ソクドレバーCOMP LEVER COMP, SPEED	1		
15-15	3650-213-003-0	チェンジレバーニギリ KNOB, CHANGE LEVER	1		
15-16	8619-08-47-00	プレートCOMP PLATE COMP	1		
15-17	V20026-06030	ボルト BOLT	1	M6×30	
15-18	V41516-00080	サラバネザガネ CONICAL SPRING WASHER	2	M8 (1H)	
15-19	V30020-00060	サラバネザガネツキナット NUT	3	M6	
15-20	V69013-00080	エルボール BALL, L	1	LHSA8	
15-21	V40126-00080	S・W WASHER, SPRING	1	M8	
15-22	V30020-00080	ナット NUT	4	M8	
15-23	8619-08-18-0	ロッド ROD	1		ℓ = 320
15-24	V41316-00080	ヒラザガネ WASHER	1	M8	
15-25	V50015-25015	ワリピン PIN, COTTER	1	2.5×15	
15-26	8619-08-19-00	ソクドレバーアームCOMP ARM COMP, SPEED LEVER	1		
15-27	V41316-00120	ヒラザガネ WASHER	1	M12	
15-28	V50015-30022	ワリピン PIN, COTTER	1	3×22	
15-29	8619-08-20-0	ロッド(HST) ROD	1		ℓ = 200

見出番号 Key No.	部 品 コ ー ド Part Code	品 名 Part Name	個数 Q'ty	規 格 Standard	備 考 Remarks
15-30	V41316-00080	ヒラザガネ WASHER	2	M8	
15-31	V50015-25015	ワリピン PIN, COTTER	2	2.5×15	
15-32	8619-08-21-00	HSTアーム ARM COMP, HST	1		
15-33	V58010-50026	スプリングピン PIN, SPRING	1	5×26	
15-34	8619-08-53-00	フクヘンソクアームCOMP ARM COMP, SUB CHANGE	1		
15-35	V41516-00100	サラバネザガネ CONICAL SPRING WASHER	2	M10 (1H)	
15-36	V38020-00100	Uナット NUT	1	M10	
15-37	8602-08-44-00	コネクティングロッド2 COMP ROD 2 COMP, CONNECTING	1		
15-38	V41316-00080	ヒラザガネ WASHER	1	M8	
15-39	V50015-20015	ワリピン PIN, COTTER	1	2×15	
15-40	8619-08-23-0	ロッド ROD	1		ℓ = 355
15-41	V41316-00080	ヒラザガネ WASHER	1	M8	
15-42	V50015-25015	ワリピン PIN, COTTER	1	2.5×15	
15-43	V30020-00080	ナット NUT	1	M8	
15-44	8619-08-24-00	フクヘンソクキリカエアームCOMP ARM COMP, SUB CHANGE	1		
15-45	V41316-00120	ヒラザガネ WASHER	2	M12	
15-46	V50015-30022	ワリピン PIN, COTTER	1	3×22	
15-47	8619-08-25-0	アームシテンプレート ARM PIVOT PLATE	1		
15-48	V20120-08025	コガタボルト BOLT	1	M8×25	
15-49	V20120-08016	コガタボルト BOLT	1	M8×16	
15-50	V40126-00080	S・W WASHER, SPRING	2	M8	
15-51	V30020-00080	ナット NUT	2	M8	
15-52	8619-08-26-0	ロッド (フクヘンソク) ROD, SUB CONNECTION	1		ℓ = 350
15-53	V41316-00080	ヒラザガネ WASHER	2	M8	
15-54	V50015-25015	ワリピン PIN, COTTER	2	2.5×15	
15-55	8619-08-27-00	フクヘンソクアームCOMP ARM COMP, SUB CONNECTION	1		
15-56	V58010-50026	スプリングピン PIN, SPRING	1	5×26	
15-57	V38020-00060	Uナット U NUT	1	M6	
15-58	V41316-00080	ヒラザガネ WASHER	1	M8	

見出番号 Key No.	部 品 コ ー ド Part Code	品 名 Part Name	個数 Q'ty	規 格 Standard	備 考 Remarks
15-59	8619-08-48-0	シェウドウプレート PLATE	2		

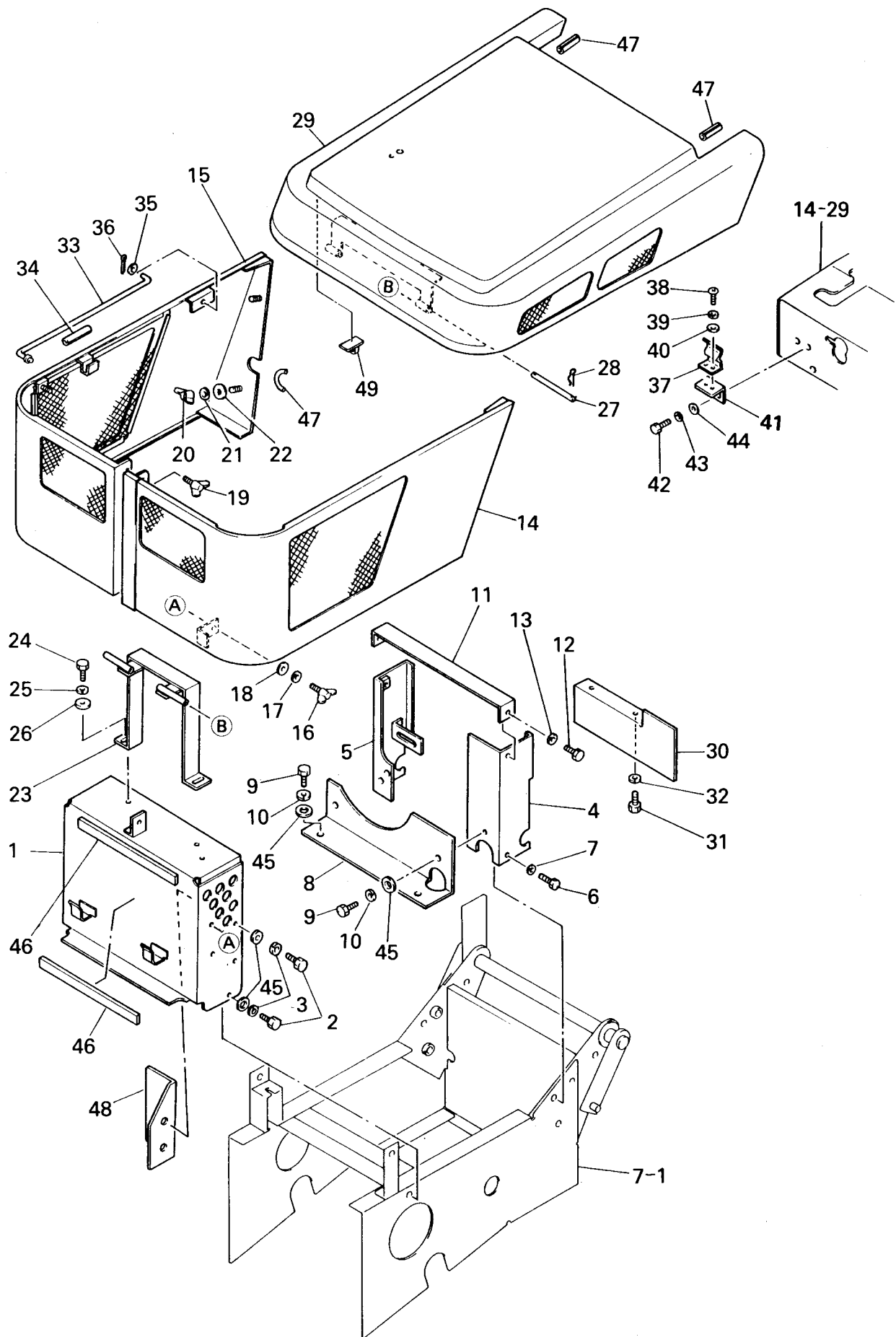
No. 16 ハンドル操作(2)
HANDLE CONTROL (2)



見出番号 Key No.	部 品 コ ー ド Part Code	品 名 Part Name	個数 Q'ty	規 格 Standard	備 考 Remarks
16- 1	8619-08-51-00	シュートレバー-CMP LEVER COMP, SHOOT	1		
16- 2	HMD750-8-10-0	レバーニギリ KNOB, LEVER	1		黒色
16- 3	8619-08-32-0	シュートワイヤー WIRE, SHOOT	1		
16- 4	V41316-00060	ヒラザガネ WASHER	1	M6	
16- 5	V50015-20015	ワリピン PIN, COTTER	1	2×15	
16- 6	8619-08-33-0	プレート PLATE	1		
16- 7	V30020-00100	ナット NUT	2	M10	
16- 8	HMS-30-2-4-004	テンションバネ SPRING, TENSION	1		
16- 9	8619-08-35-00B	サイドクラッチレバー-CMP LEVER COMP, SIDE CLUTCH	1		86.P-08-35-00C
16-10	HMD750-8-10-0	レバーニギリ KNOB, LEVER	1		黒色
16-11	V20130-06040	ボルト BOLT	1	M6×40 (7T)	
16-12	V38020-00060	Uナット U NUT	1	M6	
16-13	FSR900S-8-7-0	バネ SPRING	2		
16-14	8619-08-43-00	シテンメタルCOMP METAL COMP	1		
16-15	V41316-00100	ヒラザガネ WASHER	4	M10	
16-16	V20126-10090	コガタボルト BOLT	1	M10×90	
16-17	V38020-00100	Uナット U NUT	1	M10	
16-18	8619-08-45-00	サイドクラッチアームCOMP ARM COMP, SIDE CLUTCH	2		
16-19	8619-08-55-0	スプリング SPRING	2		
16-20	8619-08-46-00	サイドクラッチワイヤー WIRE, SIDE CLUTCH	2		86.P-08-46-01
16-21	8619-08-44-00A	アームCOMP ARM COMP	2		
16-22	V20130-10055	コガタボルト BOLT	2	M10×55 (7T)	
16-23	V53016-00060	Rピン R PIN	2	呼び6	
16-24	V38020-00100	Uナット UNUT	2	M10	
16-25	8614-07-06-0	シュートセンカイスイッチ SWITCH	1		
16-26	8600-07-36-0	コルゲートチューブ TUBE, COLGATE	1	ℓ=90	
16-27	8300-02-02-0	ボルトオサエカラー COLLAR	1		
16-28	HM20-2-20-0	トラックローラザガネ WASHER	2		
16-29	FSR1100DTA-8-44-01	アームカラー ARM COLLAR	1		

見出番号 Key No.	部 品 コ ー ド Part Code	品 名 Part Name	個数 Q'ty	規 格 Standard	備 考 Remarks
16-30	8602-08-13-0	バネ SPRING	1		
16-31	8600-07-97-0	ブ ー ツ	1		

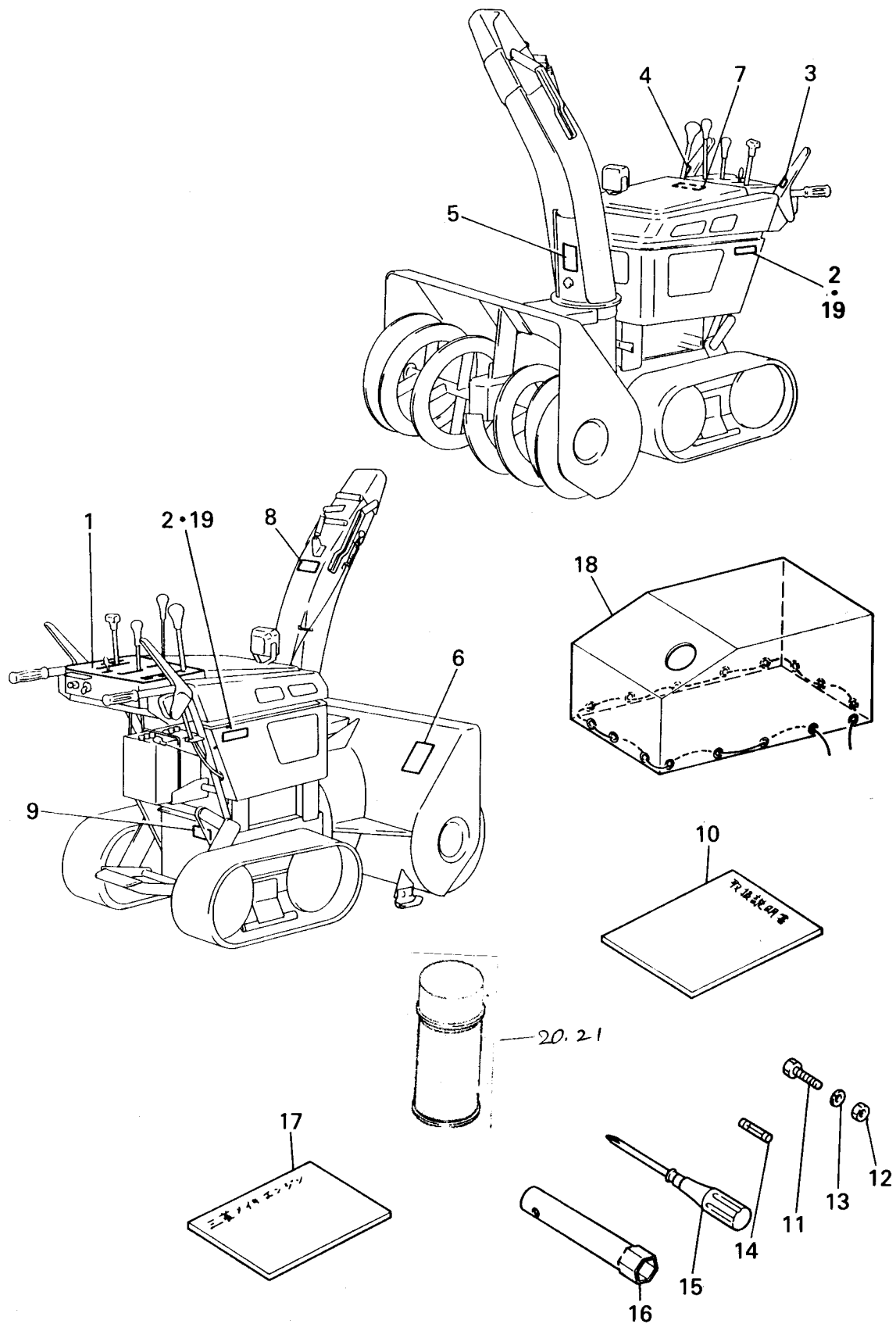
No. 17 外装関係
EXTERIOR SYSTEM



見出番号 Key No.	部 品 コ ー ド Part Code	品 名 Part Name	個数 Q'ty	規 格 Standard	備 考 Remarks
17- 1	8619-09-01-00A	ブロワベルトカバー COMP COVER COMP, BLOWER BELT	1		
17- 2	V20120-08016	コガタボルト BOLT	6	M8×16	
17- 3	V40126-00080	S・W WASHER, SPRING	6	M8	
17- 4	8619-09-04-00	ソウコウカバー (左) COMP COVER (L) COMP, DRIVE	1		
17- 5	8619-09-05-00	ソウコウカバー (右) COMP COVER (R) COMP, DRIVE	1		
17- 6	V20120-08025	コガタボルト BOLT	2	M8×25	
17- 7	V40126-00080	S・W WASHER, SPRING	2	M8	
17- 8	8619-09-06-0	ソウコウカバー (下) COVER, DRIVE (LOWER)	1		
17- 9	V20120-08016	コガタボルト BOLT	4	M8×16	
17-10	V40126-00080	S・W WASHER, SPRING	4	M8	
17-11	8619-09-07-0	ソウコウカバー (上) COVER, DRIVE (UPPER)	1		
17-12	V20120-08016	コガタボルト BOLT	2	M8×16	
17-13	V40126-00080	S・W WASHER, SPRING	2	M8	
17-14	8619-09-08-00	サイドカバー (左) COMP COVER (L) COMP, SIDE	1		
17-15	8619-09-09-00	サイドカバー (右) COMP COVER (R) COMP, SIDE	1		
17-16	V27116-08016	チョウボルト WING BOLT	2	M8×16	
17-17	V40126-00080	S・W WASHER, SPRING	2	M8	
17-18	V41316-00080	ヒラザガネ WASHER	2	M8	
17-19	V27116-06016	チョウボルト WING BOLT	2	M6×16	
17-20	V37016-00060	チョウナット WING NUT	6	M6	
17-21	V40126-00060	S・W WASHER, SPRING	6	M6	
17-22	V41316-00060	ヒラザガネ WASHER	6	M6	
17-23	8619-09-10-00	カバーウケワタ COMP FRAME COMP, COVER	1		
17-24	V20120-08016	コガタボルト BOLT	2	M8×16	
17-25	V40126-00080	S・W WASHER, SPRING	2	M8	
17-26	V41316-00080	ヒラザガネ WASHER	2	M8	
17-27	8619-09-11-0	ロッドピン PIN, ROD	2		
17-28	V53016-00060	Rピン R PIN	4	呼び6	
17-29	8619-09-12-00	トップカバー COMP COVER COMP, TOP	1		

見出番号 Key No.	部 品 コ ー ド Part Code	品 名 Part Name	個数 Q'ty	規 格 Standard	備 考 Remarks
17-30	8619-09-13-0	リヤカバー COVER, REAR	1		
17-31	V20120-08016	コガタボルト BOLT	2	M8×16	
17-32	V40126-00080	S・W WASHER, SPRING	2	M8	
17-33	8601-09-10-0	サポートロッド ROD, SUPPORT	1		
17-34	8601-09-11-0A	ホース HOSE	1		
17-35	V41316-00060	ヒラザガネ WASHER	1	M6	
17-36	V50015-20010	ワリピン PIN, COTTER	1	2×10	
17-37	FM200-8-32-0	パネル A コテイバネ HOLDER, PANEL A	2		
17-38	V11016-50015	マルコネジ SCREW	4	M5×15	
17-39	V40126-00050	S・W WASHER, SPRING	4	M5	
17-40	V41316-00050	ヒラザガネ WASHER	4	M5	
17-41	8619-09-14-0	ブラケット BRACKET	2		
17-42	V20120-08016	コガタボルト BOLT	4	M8×16	
17-43	V40126-00080	S・W WASHER, SPRING	4	M8	
17-44	V41316-00080	ヒラザガネ WASHER	4	M8	
17-45	V41316-00080	ヒラザガネ WASHER	10	M8	
17-46	HMD750-6-4-07	フロントカバーモルトプレーンA PLAIN A	2		
17-47	FM300D-8-20-0	フチゴム RUBBER	3		
17-48	8619-09-15-0	カバーカナゲ FITTING	1		
17-49	V90006-00000	ピタック PITAQ	1		

No. 18 マーク関係・付属品
MARK SYSTEM AND ACCESSORY



見出番号 Key No.	部 品 コ ー ド Part Code	品 名 Part Name	個数 Q'ty	規 格 Standard	備 考 Remarks
18- 1	8619-13-08-0	ソウサパネルマーク MARK, OPERATION	1		
18- 2	8619-13-03-0	カタシキマーク MARK, MODEL	2		
18- 3	8619-13-04-0	ソウコウクラッチマーク MARK, DRIVE CLUTCH	1		
18- 4	8619-13-05-0	サギョウクラッチマーク MARK, WORK CLUTCH	1		
18- 5	13-9-290A	ブロワキケンマーク DANGER MARK, BLOWER	1		
18- 6	13-9-350	オーガキケンマーク DANGER MARK, AUGER	1		
18- 7	8619-13-06-0A	ベルトサイズマーク MARK, BELT SIZE	1		
18- 8	8693-13-09-01	フジイマーク MARK, FUJII	1		
18- 9	8619-13-07-0	キシユマーク MARK, MODEL	1		
18-10	8619-12-01-01	取扱説明書 INSTRUCTION MANUAL	1		
18-11	V20120-08025	コガタボルト BOLT	10	M8×25	
18-12	V30020-00080	ナット NUT	10	M8	
18-13	V40126-00080	S・W WASHER	10	M8	
18-14	V90003-00015	ヒューズ FUSE	1	15A	付属品
18-15	V90007-00000	十字ドライバー DRIVER	1		
18-16	V90008-00000	ボックススパナ SPANER, BOX	1		
18-17	—————	ENG 取扱説明書 INSTRUCTION MANUAL	1		
18-18	オプション	シートカバー COVER, SEAT	1		オプション
18-19	8714-13-13-0	Cマーク C MARK	2		
18-20	V00000-03455	カラースプレー(赤)			
18-21	V00000-01857	カラースプレー(黒)			

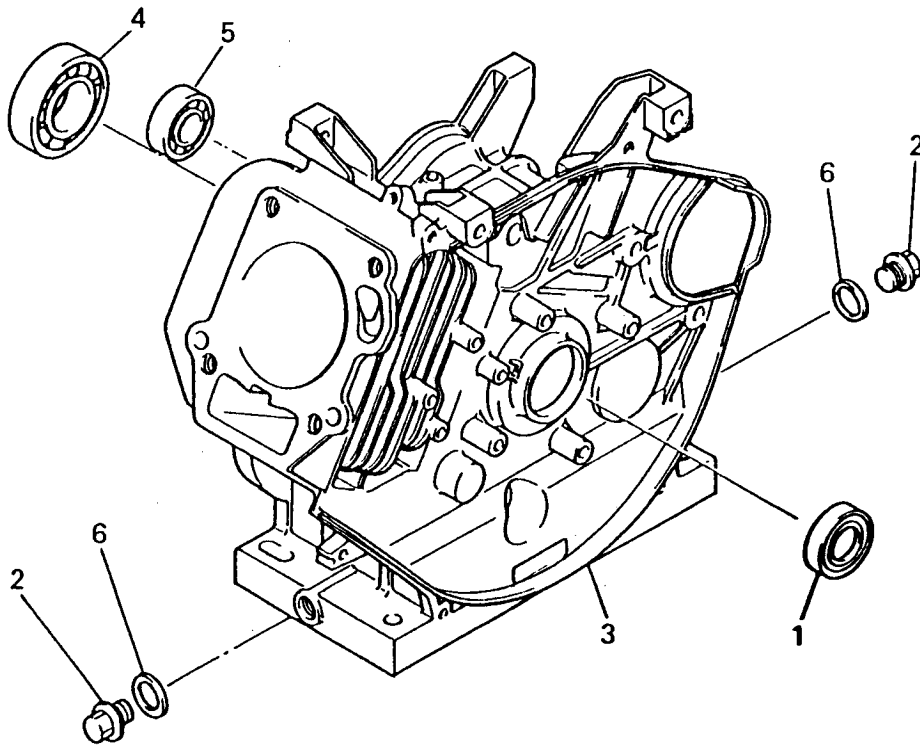
エンジン部

ENGINE

GM301LE-801

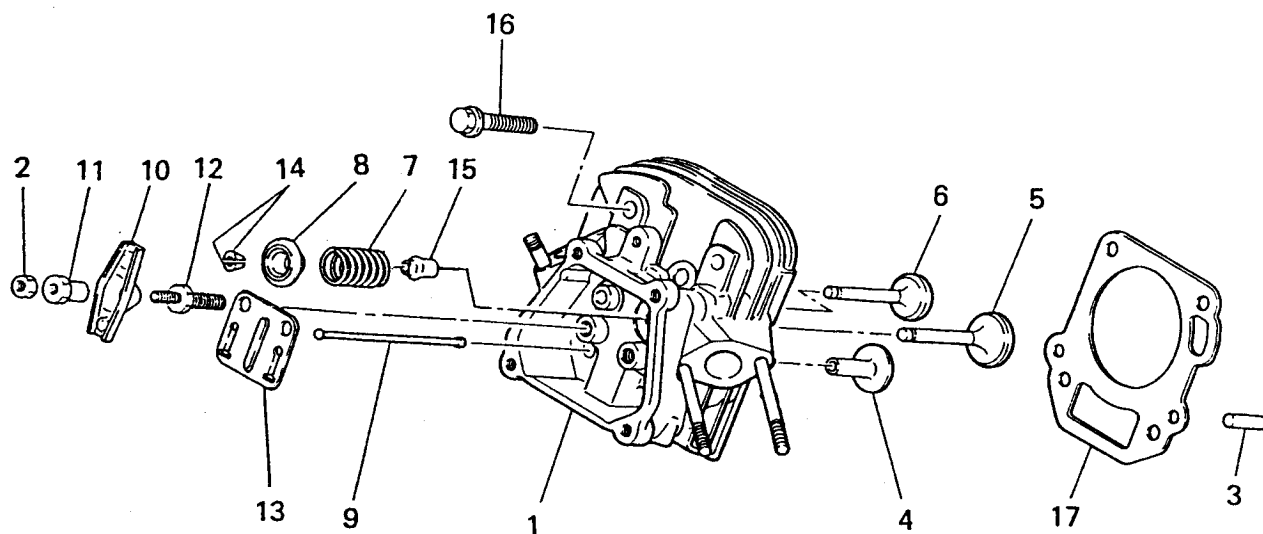
シリンダブロックグループ

(A) CYLINDER BLOCK GROUP



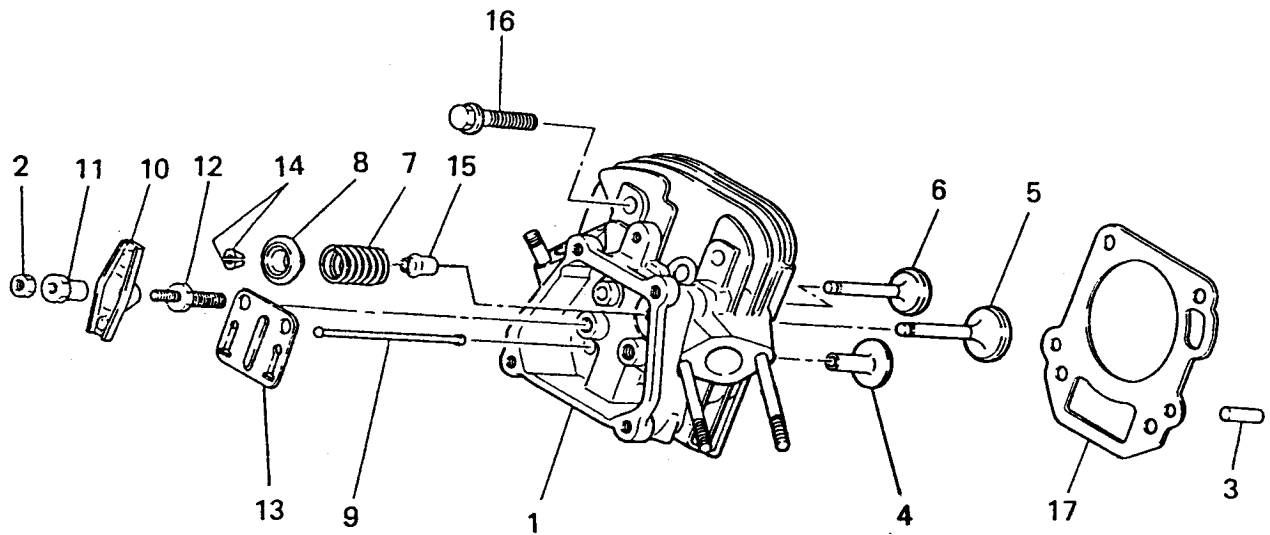
見出番号 No.	部品番号 Parts No.	部品名称 Parts Name	個数 No. Req'd	備考 Remarks	定価 Price
1	FA28011	オイルシール OIL SEAL	1		
2	FN11223	ドレンプラグ PLUG, DRAIN	2		
3	KB46007BA	シリンダブロック CYLINDER BLOCK	1		
4	S111X62X060	ボールベアリング BEARING, BALL	1	#6206	
5	S111X62X030	ボールベアリング BEARING, BALL	1	#6203	
6	ZZ70013A	ガスケット GASKET	2		

シリンダヘッドグループ
 (B) CYLINDER HEAD GROUP



見出番号 No.	部品番号 Parts No.	部品名称 Parts Name	個数 No. Req'd	備考 Remarks	定価 Price
1	KC02029AA	シリンダヘッド アセンブリ CYLINDER HEAD ASSY	1	WITH B155B06X085	
2	KU23009AA	ナット NUT	2		
3	KU44001AA	ダウエルピン PIN, DOWEL	2		
4	KV24003AA	タペット TAPPET	2		
5	KV35002AA	インテイクバルブ VALVE, INTAKE	1		
6	KV45002AA	エキゾーストバルブ VALVE, EXHAUST	1		
7	KV55006AA	バルブスプリング SPRING, VALVE	2		
8	KV65003AA	バルブスプリングリテーナ RETAINER, VALVE SPG	2		
9	KV71004AA	プッシュロッド ROD, PUSH	2		
10	KV72003AA	ロクアーム ARM, ROCKER	2		
11	KV73002AA	ナット NUT	2		
12	KV74002AA	ボルト BOLT	2		

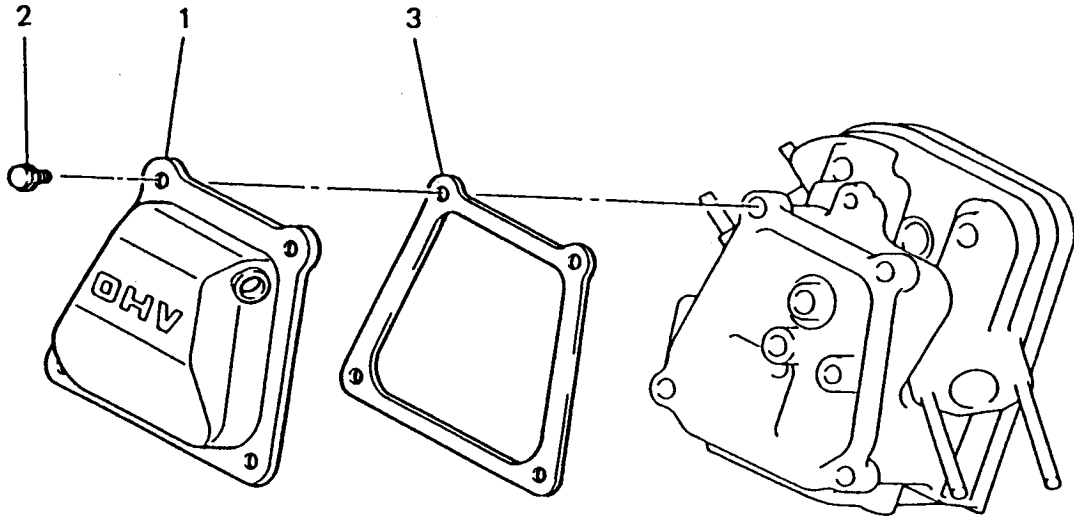
シリンダヘッドグループ
 (B) CYLINDER HEAD GROUP



見出番号 No.	部品番号 Parts No.	部品名称 Parts Name	個数 No. Req'd	備考 Remarks	定価 Price
13	KV75006AA	プレート PLATE	1		
14	KV75007AA	コッタ COTTER	4		
15	KW21003AA	ハーフステムシール SEAL, VALVE STEM	1		
16	B800B10X065	フランジボルト BOLT, FLANGE	4		
17	KC66009AA	ヘッドガスケット GASKET, HEAD	1		

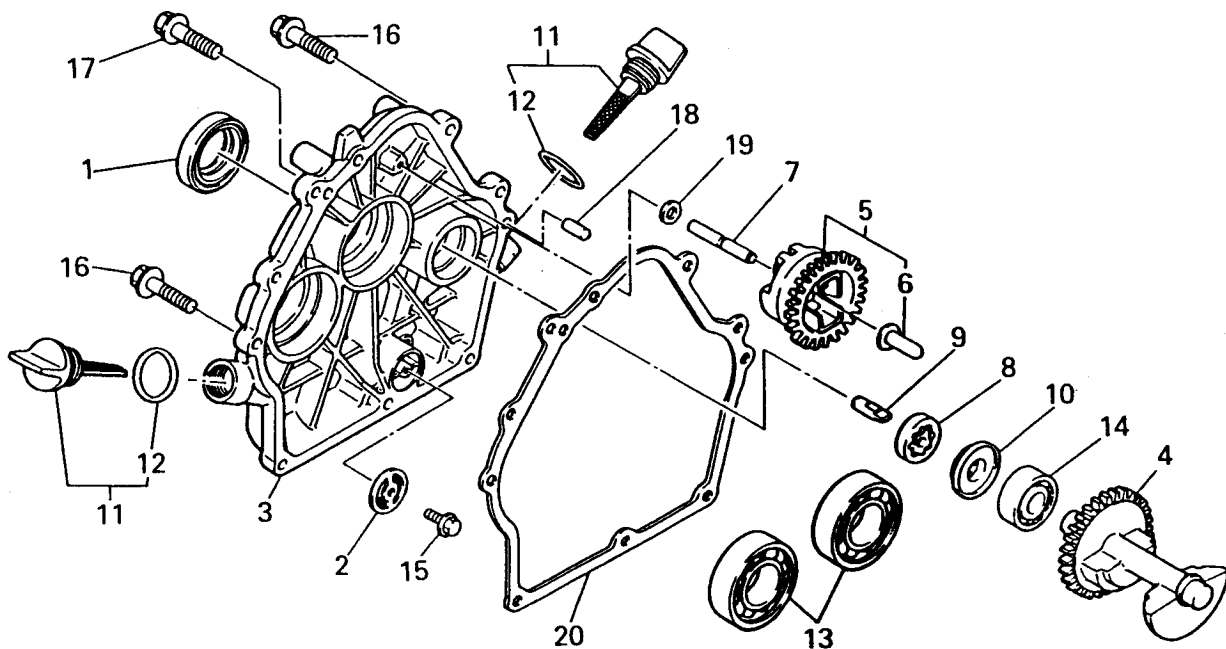
ヘッドカバーグループ

(C) HEAD COVER GROUP



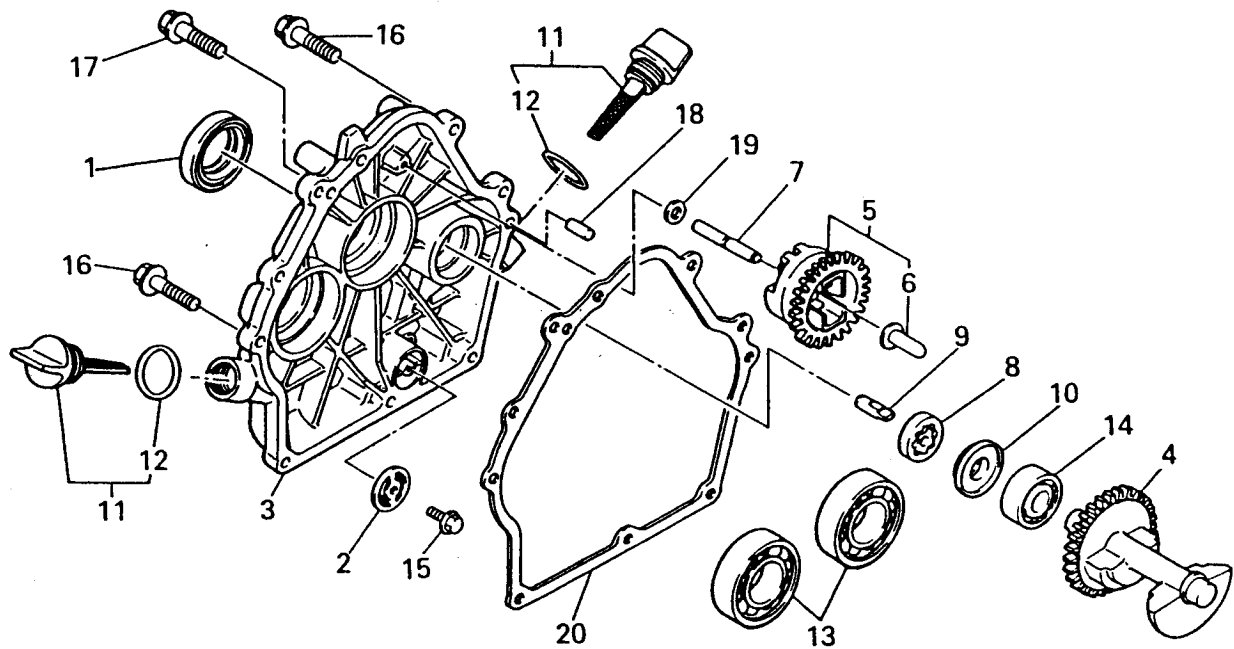
見出番号 No.	部品番号 Parts No.	部品名称 Parts Name	個数 No. Req'd	備考 Remarks	定価 Price
1	KC09002AA	ヘッドカバー COVER, HEAD	1		
2	B805B06X012	フランジボルト BOLT, FLANGE	4		
3	KW33002AA	ガスケット, ヘッドカバー GASKET, HEAD COVER	1		

ケースカバーグループ
(D) CASE COVER GROUP



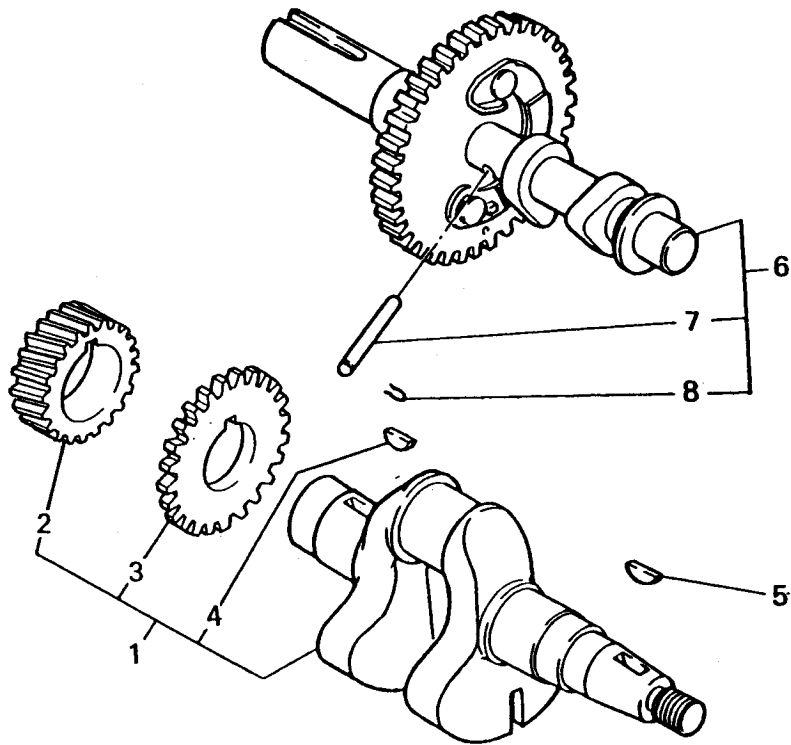
見出番号 No.	部品番号 Parts No.	部品名称 Parts Name	個数 No. Req'd	備考 Remarks	定価 Price
1	FA29008	オイルシール OIL SEAL	1		
2	FA31015	オイルフィルタ FILTER, OIL	1		
3	KB66006AB	クランクケースカバー COVER, CRANKCASE	1		
4	KD51002AA	ハムランシャフト SHAFT, BALANCER	1		
5	KG01003BA	ガバナキヤアセンブリ GOVERNOR GEAR ASSY	1	INCL. NO. 6	
6	KG14004AA	ガバナスライダ SLIDER, GOV	1		
7	KG22004AA	ガバナシャフト SHAFT, GOV	1		
8	KL11001AA	オイルポンプ PUMP, OIL	1		
9	KL14009AA	シャフト SHAFT	1		
10	KL14010AA	スパーサ SPACER	1		
11	KL21005CA	オイルゲージ GAUGE, OIL	2	INCL. NO. 12	
12	S655W21	オーリング O-RING	2		

ケースカバーグループ
 (D) CASE COVER GROUP



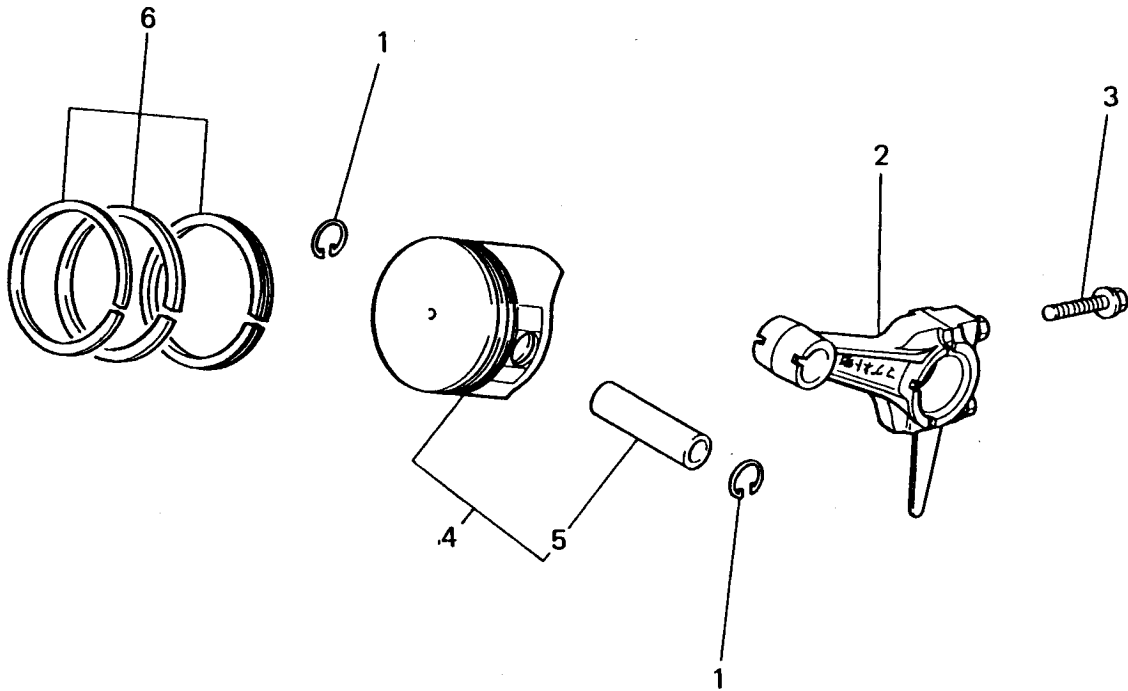
見出番号 No.	部品番号 Parts No.	部品名称 Parts Name	個数 No. Req'd	備考 Remarks	定価 Price
13	S111X62X060	ボールベアリング BEARING, BALL	2	#6206	
14	S111X62X030	ボールベアリング BEARING, BALL	1	#6203	
15	B800A06X008	フランジボルト BOLT, FLANGE	1		
16	B800B08X030	フランジボルト BOLT, FLANGE	8		
17	KU14031AA	フランジボルト BOLT, FLANGE	1		
18	KU44003AA	ダウエルピン PIN, DOWEL	2		
19	W200H06	ワッシャー WASHER	1		
20	KW31007AA	クランクケース カセット GASKET, CRANKCASE	1		

クランクシャフトグループ
 (E) CRANKSHAFT GROUP



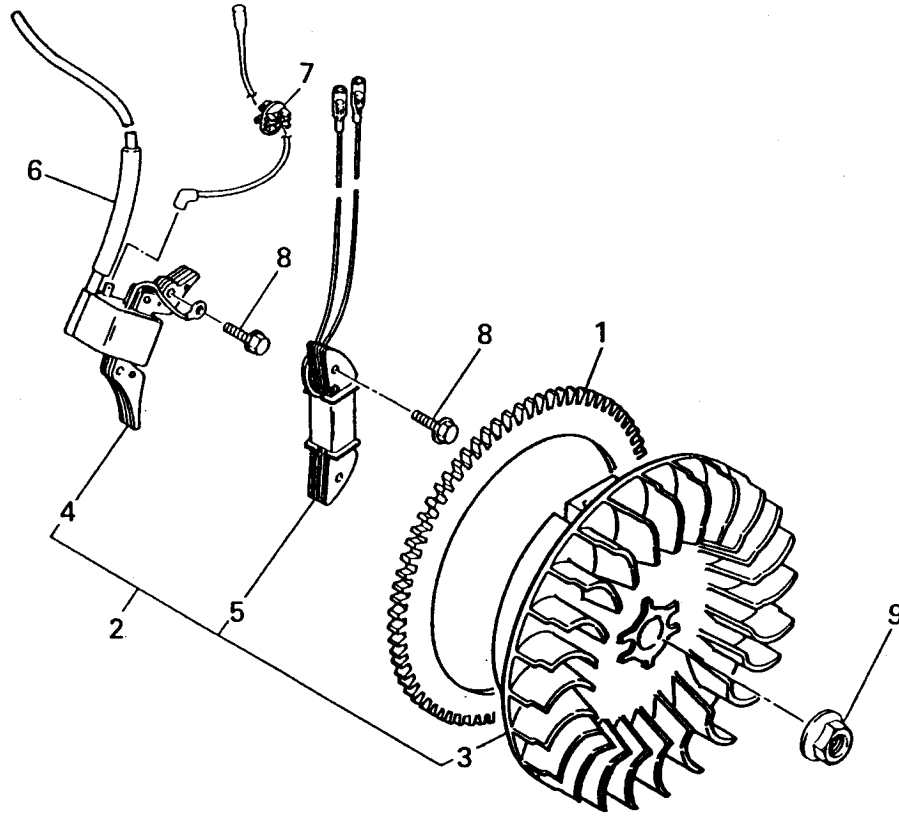
見出番号 No.	部品番号 Parts No.	部品名称 Parts Name	個数 No. Req'd	備考 Remarks	定価 Price
1	KD02021AA	クランクシャフトアセンブリ CRANKSHAFT ASSY	1	INCL. NO. 2-4	
2	KD63016AA	クランクシャフトギヤ GEAR, CRANKSHAFT	1		
3	KD63015AA	ハランサギヤ GEAR, BALANCER	1		
4	W430B05X016	キー KEY, WOODRUFF	1		
5	W430B05X016	キー KEY, WOODRUFF	1		
6	KV01139AA	カムシャフトアセンブリ CAMSHAFT ASSY	1	INCL. NO. 7, 8	
7	KV83005DC	ピン PIN	1		
8	KV84004AA	クリップ CLIP	1		

ピストン&ロッドグループ
(F) PISTON & ROD GROUP



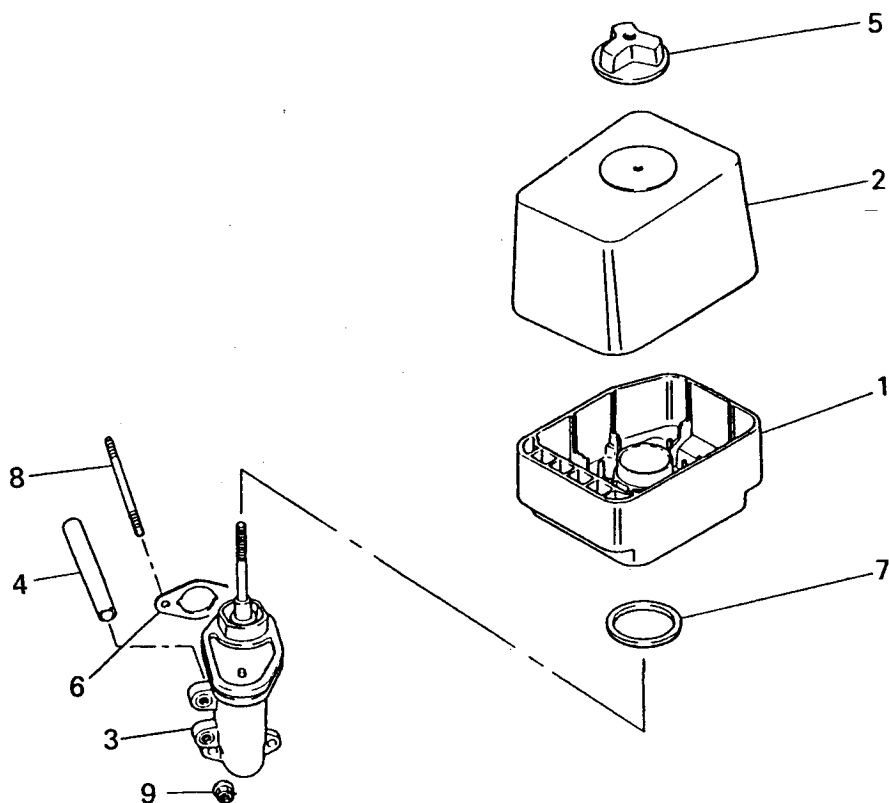
見出番号 No.	部品番号 Parts No.	部品名称 Parts Name	個数 No. Req'd	備考 Remarks	定価 Price
1	BG04486	ピストンピンクリップ CLIP, PISTON PIN	2		
2	KD03009AA	コネクティングロッドアセンブリ CONNECTING ROD ASSY	1	STD INCL. NO.3	
2	KD03009BA	コネクティングロッドアセンブリ CONNECTING ROD ASSY	1	US 0.25 INCL. NO.3	
2	KD03009CA	コネクティングロッドアセンブリ CONNECTING ROD ASSY	1	US 0.50 INCL. NO.3	
3	KD70001AA	ボルト BOLT	2		
4	KP01024AA	ピストンセット PISTON SET	1	STD INCL. NO.5	
4	KP01024BA	ピストンセット PISTON SET	1	OS 0.25 INCL. NO.5	
4	KP01024CA	ピストンセット PISTON SET	1	OS 0.50 INCL. NO.5	
5	KP57001AA	ピストンピン PIN, PISTON	1		
6	KP02010AA	ピストンリングセット PISTON RING SET	1	STD	
6	KP02010BA	ピストンリングセット PISTON RING SET	1	OS 0.25	
6	KP02010CA	ピストンリングセット PISTON RING SET	1	OS 0.50	

マグネトグループ
(G) MAGNET GROUP



見出番号 No.	部品番号 Parts No.	部品名称 Parts Name	個数 No. Req'd	備考 Remarks	定価 Price
1	KS90020AA	リングギヤ GEAR, RING	1		
2	KE02031GB	フライホイールマグネト FLYWHEEL MAGNETO	1	INCL. NO. 3-5	
3	KE12007FA	フライホイール FLYWHEEL	1		
4	KE24010BA	イクニツヨコイル COIL, IGNITION	1		
5	KE25002AA	チャージコイル COIL, CHARGE	1		
6	KE90073AA	チューブ TUBE	1		
7	KU70007AA	クリップ CLIP	1		
8	B805B06X030	フランジボルト BOLT, FLANGE	4		
9	FA29015	フランジナット NUT, FLANGE	1		

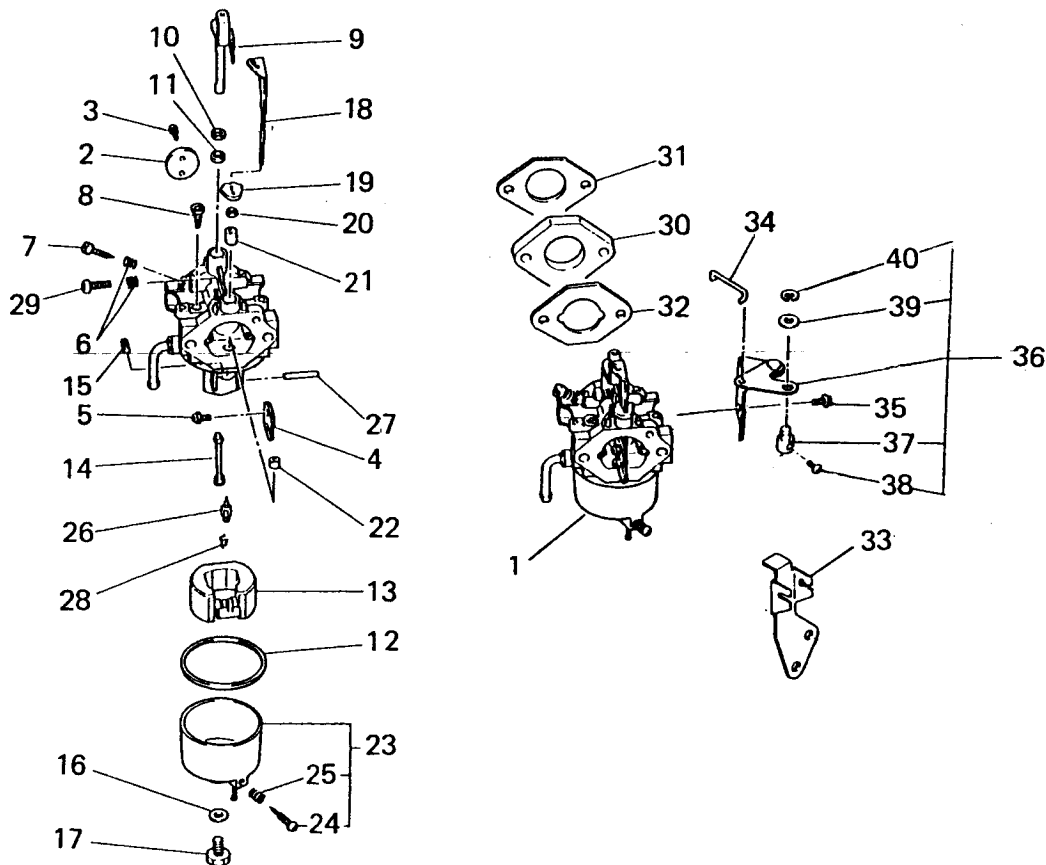
エアクリーナグループ
(H) AIR CLEANER GROUP



見出番号 No.	部品番号 Parts No.	部品名称 Parts Name	個数 No. Req'd	備考 Remarks	定価 Price
1	KA10030CA	クリーナケース CASE, CLEANER	1		
2	KA02019AB	クリーナカバー COVER, CLEANER	1		
3	KK50005AA	インテイクエルボ ELBOW, INTAKE	1		
4	ZZ70002	ブリーザチューブ TUBE, BREATHER	1		
5	KU23006AA	ナット NUT	1		
6	KW34005AA	キャブレタ ガasket GASKET, CARBURETOR	1		
7	KW36006BA	ガasket, エアクリーナ GASKET, AIR CLEANER	1		
8	B155B06X085	スタットボルト BOLT, STUD	2		
9	N801A06	フランジナット NUT, FLANGE	2		

キャブレタグループ

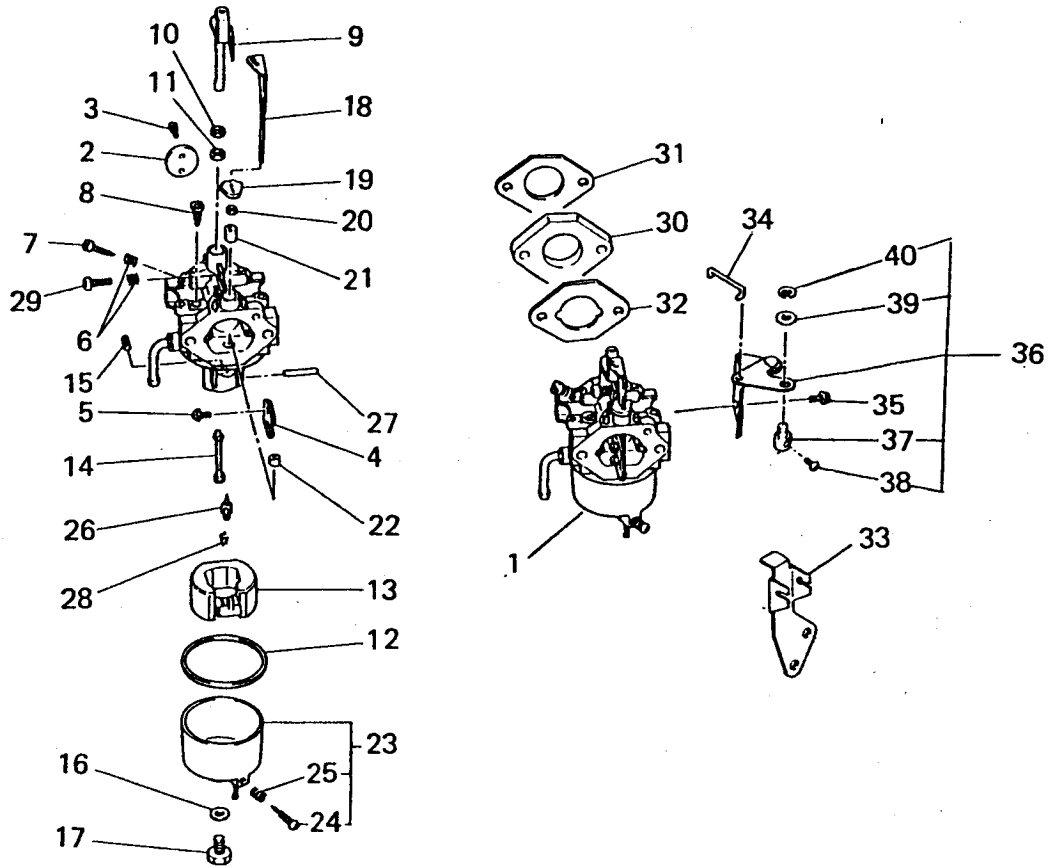
(I) CARBURETOR GROUP



見出番号 No.	部品番号 Parts No.	部品名称 Parts Name	個数 No. Req'd	備考 Remarks	定価 Price
1	KK15014AA KK15002HC	キャブレタ(F) CARBURETOR (F)	1	INCL. NO. 2-29	
2	KK15001AA002	スロットルバルブ VALVE, THROTTLE	1		
3	KK15003AE003	スクリーン SCREW	2		
4	KK15001AA004	チョークバルブ VALVE, CHOKE	1		
5	KK12008AE005	スクリーン SCREW	2		
6	FA27080XX003	スプリング SPRING	2		
7	KK12008AE007	アジャスター ADJUSTER	1		
8	KK13004CC008	パイロットジェット JET, PILOT	1		
9	KK15008YX011	スロットルシャフト SHAFT, THROTTLE	1		
10	KK12008AE015	パッキング PACKING	1		
11	KK12008AE016	シール SEAL	1		
12	KK15003AE014	パッキング PACKING	1		

キャブレタグループ

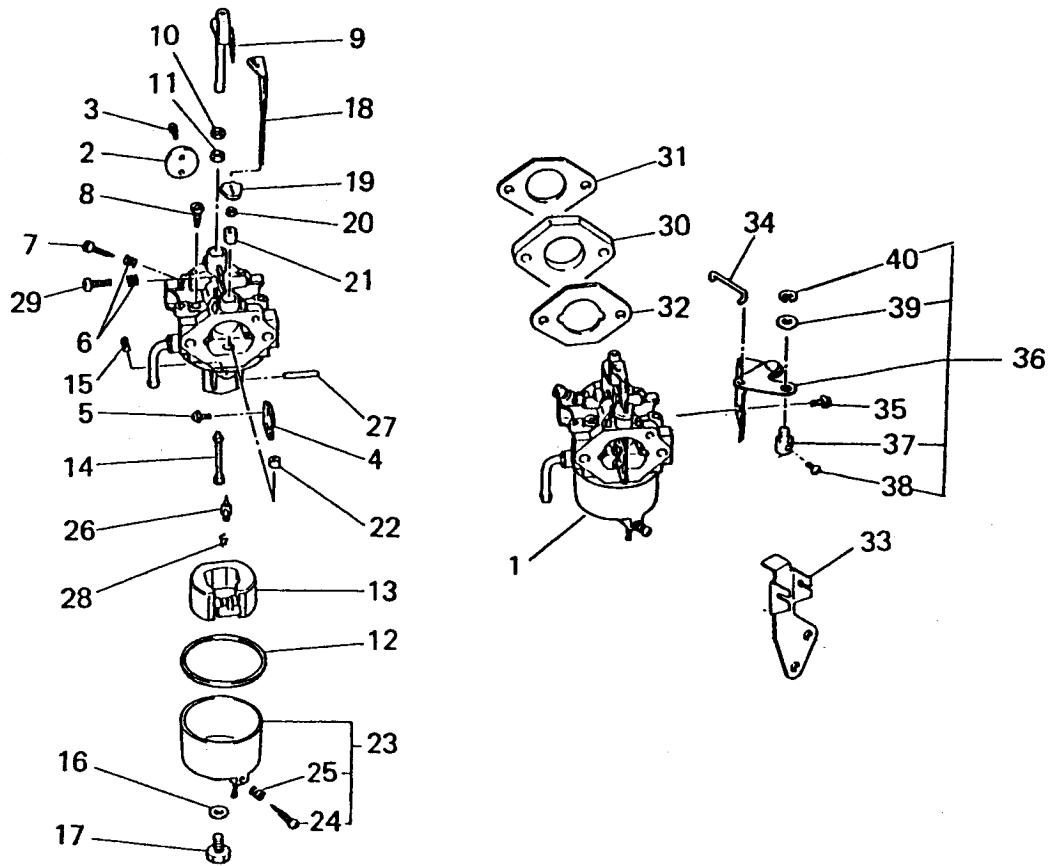
(1) CARBURETOR GROUP



見出番号 No.	部品番号 Parts No.	部品名称 Parts Name	個数 No. Req'd	備考 Remarks	定価 Price
13	KK15003AE015	フロート FLOAT	1		
14	KK74524AA055	メインノズル NOZZLE, MAIN	1		
15	KK74525AA013	メインジェット JET, MAIN	1		
16	KK15003AE018	パッキング PACKING	1		
17	KK15003AE019	ボルト BOLT	1		
18	KK15014AA020	チョークレバー LEVER, CHOKE	1		
19	KK12008AE018	リング RING	1		
20	KK12008AE019	シール SEAL	1		
21	KK12008AE020	リング RING	1		
22	KK15003AE024	リング RING	1		
23	KK15003AE025	フロートチャンバ CHAMBER, FLOAT	1	INCL. NO. 24, 25	
24	KK12008AE029	スクリュー SCREW	1		

キャブレタグループ

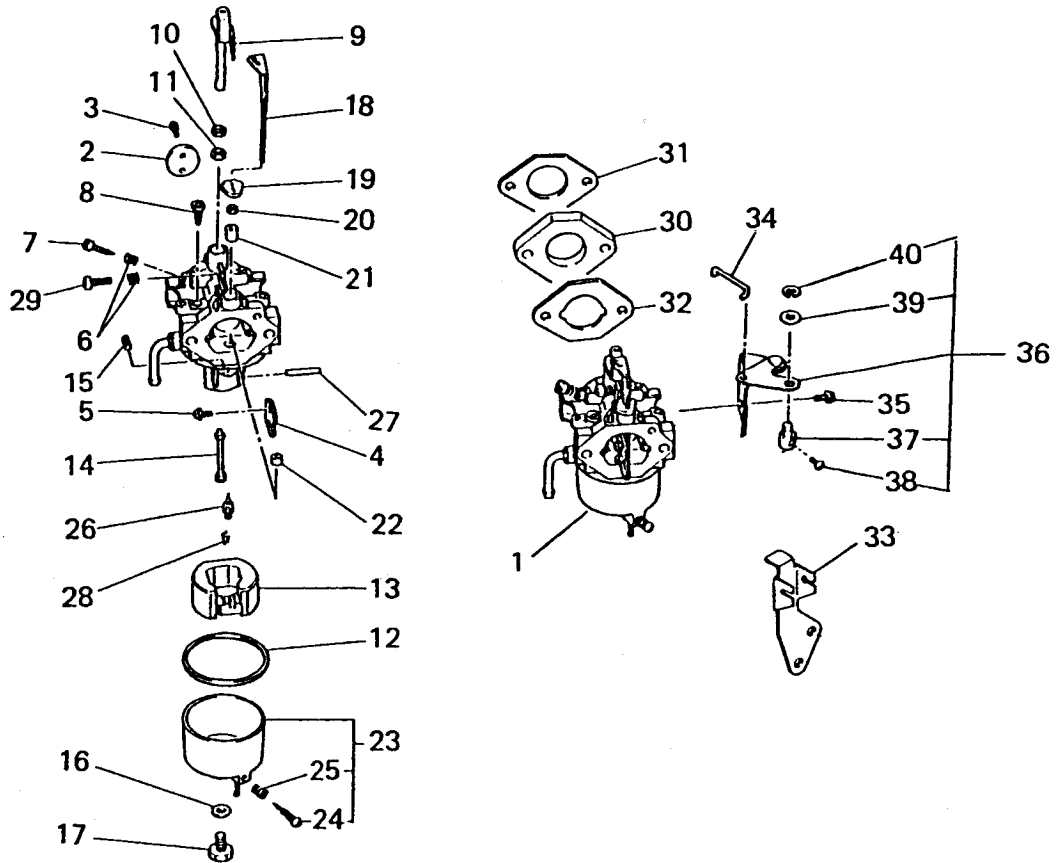
(1) CARBURETOR GROUP



見出番号 No.	部品番号 Parts No.	部品名称 Parts Name	個数 No. Req'd	備考 Remarks	定価 Price
25	FA27080XX003	スプリング SPRING	1		
26	KK15003AE026	ニードルバルブ VALVE, NEEDLE	1		
27	KK15003AE027	ピン PIN	1		
28	KK12008AE011	クリップ CLIP	1		
29	KK12008AE009	スクリュー SCREW	1		
30	KK33006AA	インシュレータ INSULATOR	1		
31	KW34001AA	キャブレタ カスケット GASKET, CARBURETOR	1		
32	KW34005AA	キャブレタ カスケット GASKET, CARBURETOR	1		
33	KK90033AA	チョークブラケット BRACKET, CHOKE	1		
34	KK90034AA	チョークロッド ROD, CHOKE	1		
35	B800A06X012	フランジボルト BOLT, FLANGE	1		
36	KK09002BA	チョークレバー LEVER, CHOKE	1	INCL. NO. 37-40	

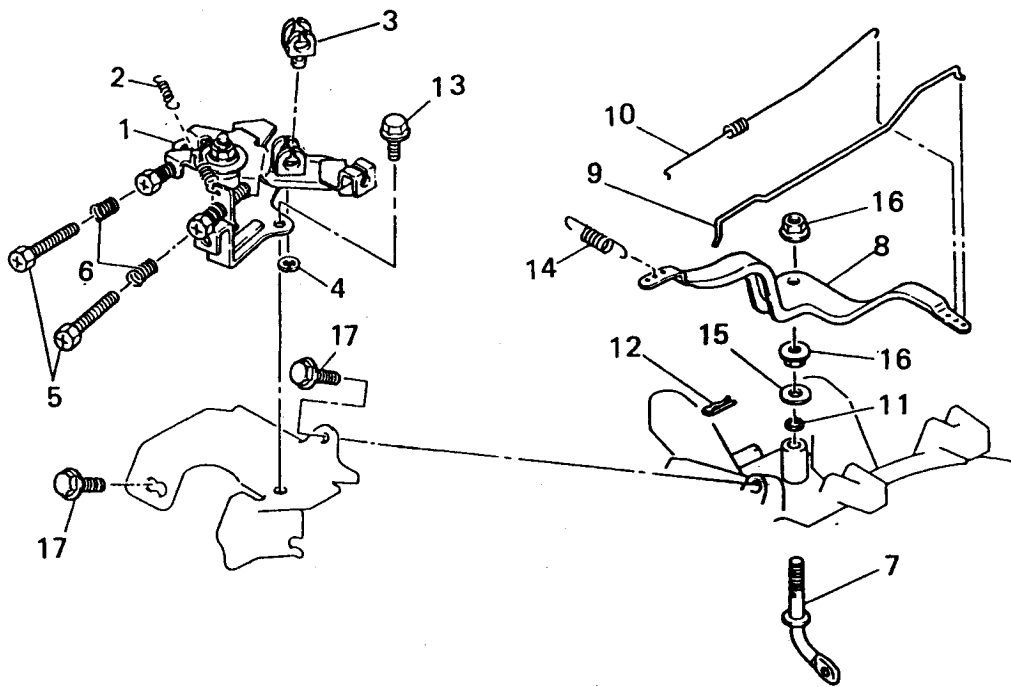
キャブレタグループ

(I) CARBURETOR GROUP



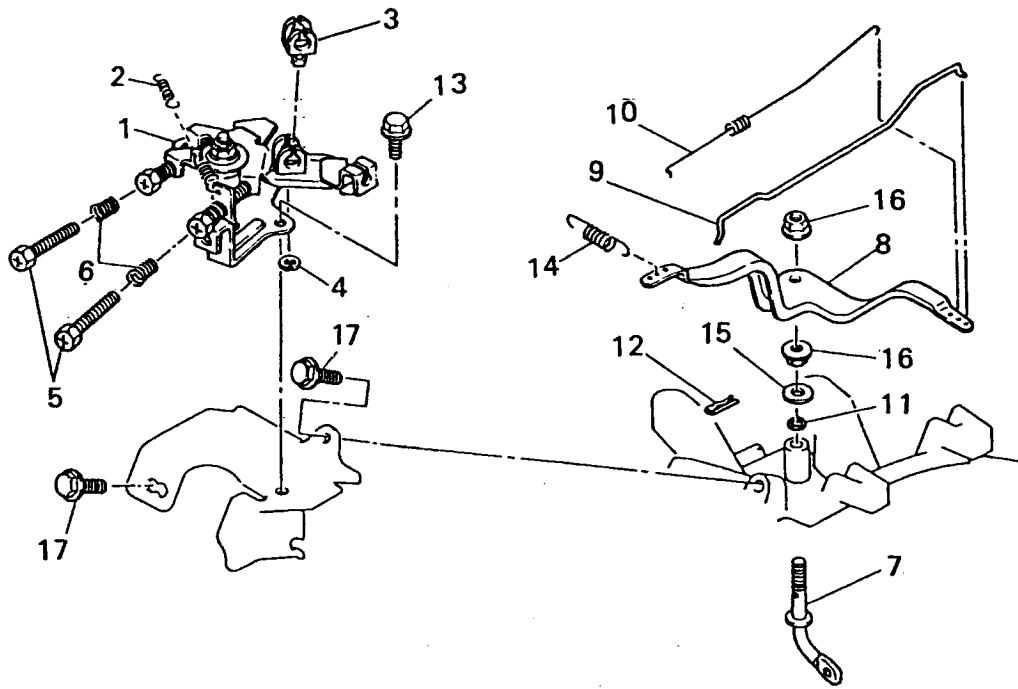
見出番号 No.	部品番号 Parts No.	部品名称 Parts Name	個数 No. Req'd	備考 Remarks	定価 Price
37	KR30004CA	ストッパ° STOPPER	1		
38	H051D04X008	スクリ SCREW, PAN-CRS	1		
39	W200H06	ワッシャ WASHER	1		
40	S500P04	スナツフ° リツク° SNAP RING	1		

コンパネグループ
(J) CONPANE GROUP



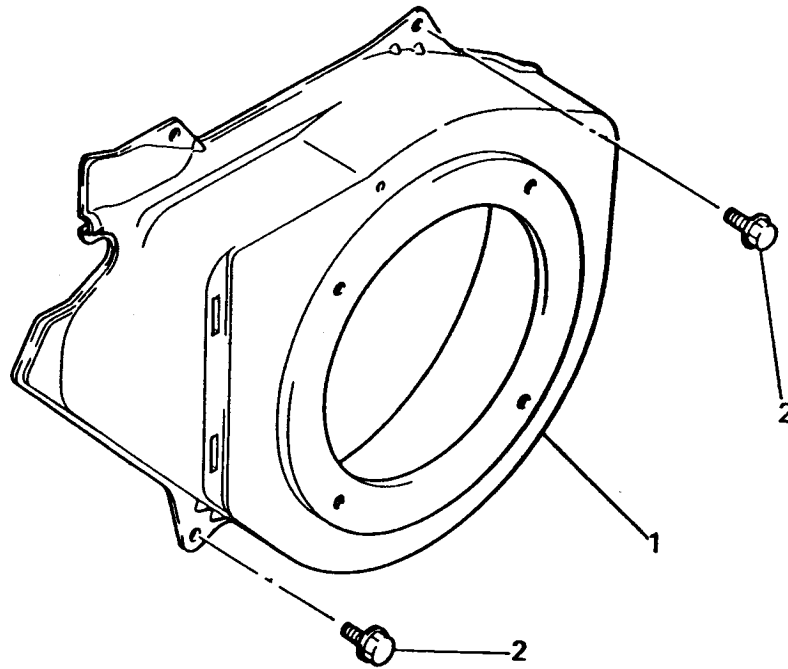
見出番号 No.	部品番号 Parts No.	部品名称 Parts Name	個数 No. Req'd	備考 Remarks	定価 Price
1	KG03009EA	コントロールパネル PANEL, CONTROL	1	INCL. NO. 2-6	
2	KG35007AA	リターンスプリング SPRING, RETURN	1		
3	KR30006AA	ストッパ STOPPER	1		
4	S500P04	スナップリング SNAP RING	1		
5	KU14017BA	ボルト BOLT, CRS	2		
6	KU80013AA	スプリング SPRING	2		
7	KG22006AA	カムシャフト SHAFT, GOV	1		
8	KG31016AA	カムレバー LEVER, GOV	1		
9	KG41009AA	カムロッド ROD, GOV	1		
10	KG42005CA	ロッドスプリング SPRING, ROD	1		
11	KG90016AA	ダストシール SEAL, DUST	1		
12	KU70006AA	クリップ CLIP	1		

コンパネグループ
 (J) CONPANE GROUP



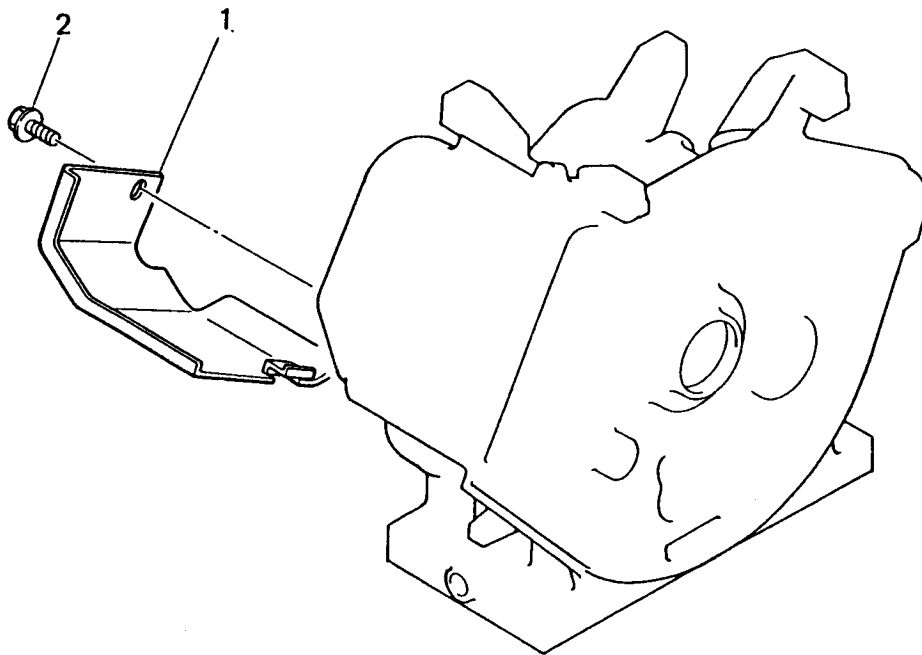
見出番号 No.	部品番号 Parts No.	部品名称 Parts Name	個数 No. Req'd	備考 Remarks	定価 Price
13	B800A06X012	フランジボルト BOLT, FLANGE	2		
14	KG34006LA	カハナスプリング SPRING, GOV	1		
15	KG90015AA	ワッシャー WASHER	1		
16	KU24002AA	ナット NUT	2		
17	B805B06X012	フランジボルト BOLT, FLANGE	2		

ファンカバーグループ
 (K) FAN COVER GROUP



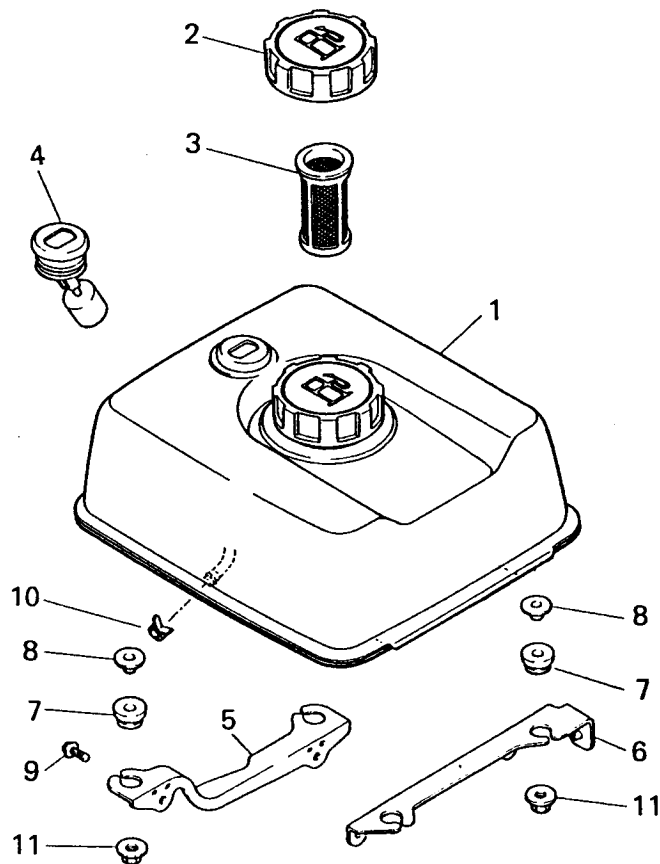
見出番号 No.	部品番号 Parts No.	部品名称 Parts Name	数量 No. Req'd	備考 Remarks	定価 Price
1	KH28004CA	ファンカバー COVER, FAN	1		
2	B805B06X012	フランジボルト BOLT, FLANGE	4		

シリンダカバーグループ
 (L) CYLINDER COVER GROUP



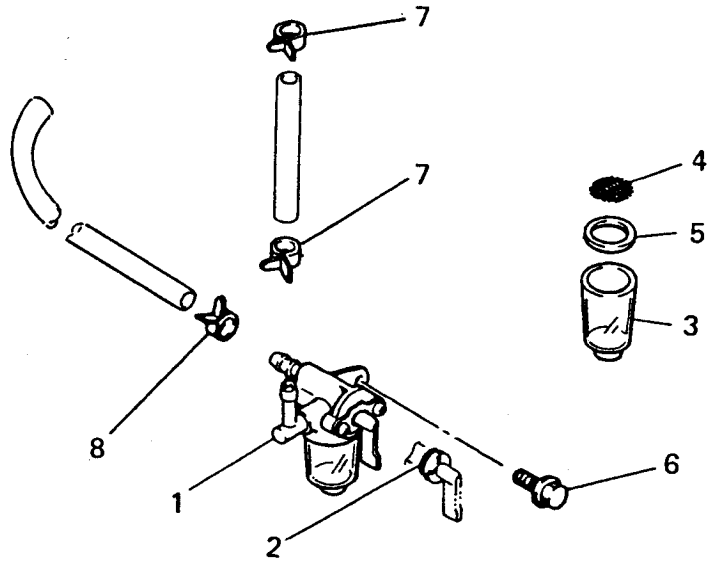
見出番号 No.	部品番号 Parts No.	部品名称 Parts Name	個数 No. Req'd	備考 Remarks	定価 Price
1	KH40020AA	シリンダカバー COVER, CYLINDER	1		
2	B805B06X012	フランジボルト BOLT, FLANGE	2		

タンクグループ
(M) TANK GROUP



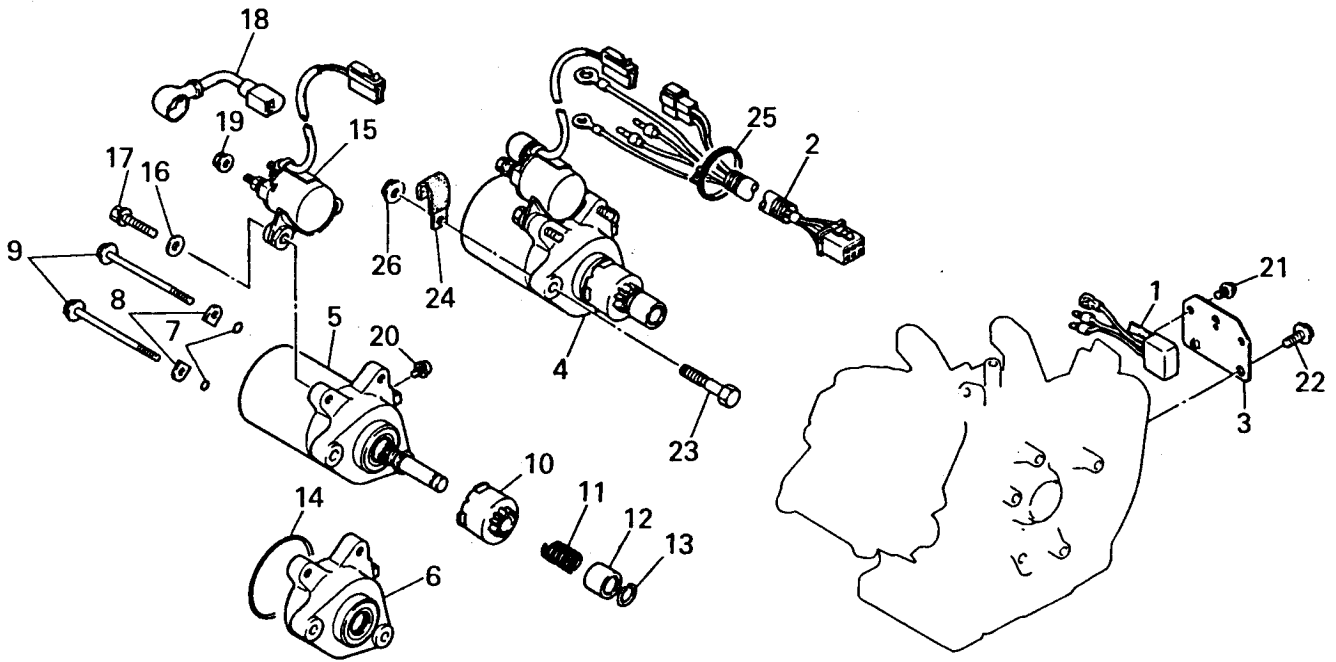
見出番号 No.	部品番号 Parts No.	部品名称 Parts Name	個数 No. Req'd	備考 Remarks	定価 Price
1	KF04051CA	フューエルタンク アセンブリ FUEL TANK ASSY	1	INCL.NO.2-4	
2	KF05010BA	タンクキャップ アセンブリ TANK CAP ASSY	1		
3	KF40003AA	フューエルフィルタ FILTER, FUEL	1		
4	KF90080DA	オイルゲージ GAUGE, OIL	1		
5	KF59008AA	タンクブラケット BRACKET, TANK	1		
6	KF59009AA	タンクブラケット BRACKET, TANK	1		
7	KU50018AA	ブッシュ BUSH	4		
8	KU50019AA	スペーサ SPACER	4		
9	B805B06X016	フランジボルト BOLT, FLANGE	4		
10	FR67419	クリップ CLIP	1		
11	N801A06	フランジナット NUT, FLANGE	4		

コックグループ
(N) COCK GROUP



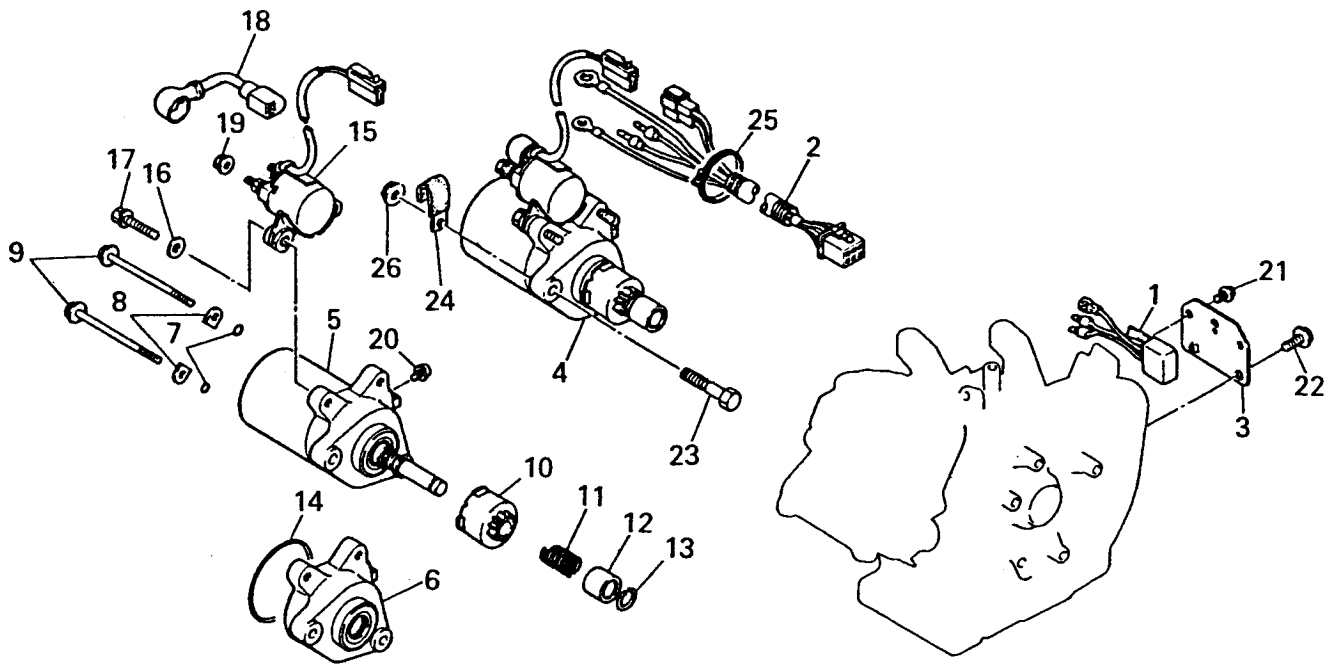
見出番号 No.	部品番号 Parts No.	部品名称 Parts Name	個数 No. Req'd	備考 Remarks	定価 Price
1	KF31010AA	フューエルコック COCK, FUEL	1	INCL. NO. 2-5	
2	KF31010AA001	オーリング O-RING	1		
3	KF31010AA002	カップ CUP	1		
4	KF31010AA003	フューエルフィルタ FILTER, FUEL	1		
5	KF31010AA004	パッキング PACKING	1		
6	B805B06X016	フランジボルト BOLT, FLANGE	1		
7	FR53226	クリップ CLIP	2		
8	FR67419	クリップ CLIP	1		

セルグループ
(Q) CELL GROUP



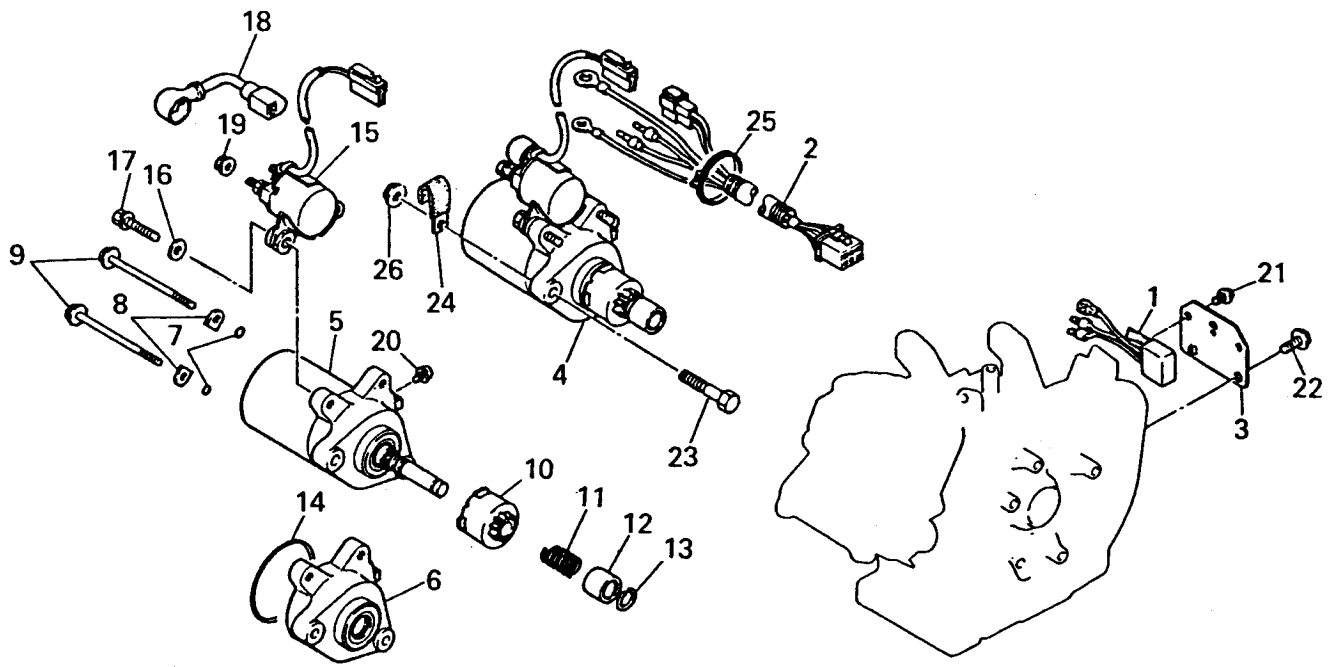
見出番号 No.	部品番号 Parts No.	部品名称 Parts Name	個数 No. Req'd	備考 Remarks	定価 Price
1	FA28217	レクチファイア RECTIFIER	1		
2	KE09023AA	リードワイヤ WIRE, LEAD	1		
3	KE70011AA	ブラケット BRACKET	1		
4	KS11009AA	スターティングモータ MOTOR, STARTING	1	INCL. NO. 5-20	
5	KS11009AA002	スターティングモータ MOTOR, STARTING	1	INCL. NO. 6-9	
6	KS11009AA007	フロントブラケット BRACKET, FRONT	1		
7	KS11005AA017	オーリング O-RING	2		
8	KS11005AA018	ワッシャ WASHER	2		
9	KS11005AA019	ボルト BOLT	2		
10	KS11005AA003	ギヤ GEAR	1		
11	KS11005AA004	リターンスプリング SPRING, RETURN	1		
12	KS11005AA005	ストッパ STOPPER	1		

セルグループ
(Q) CELL GROUP



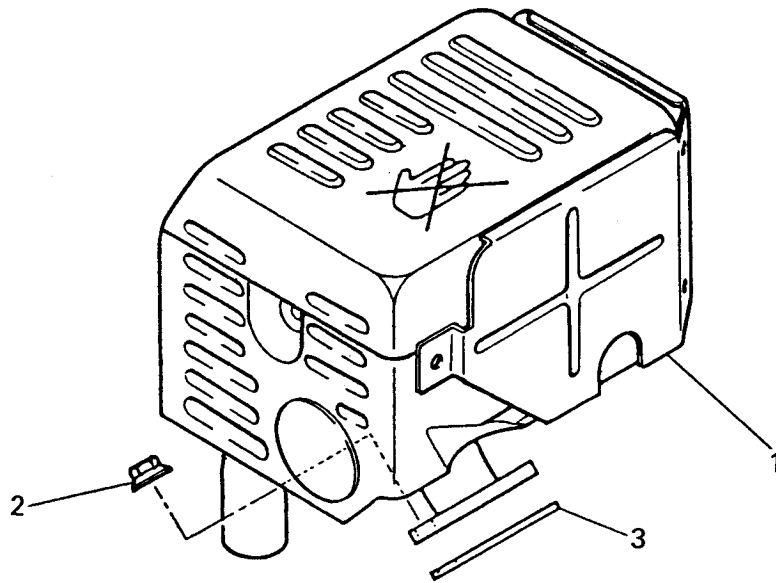
見出番号 No.	部品番号 Parts No.	部品名称 Parts Name	個数 No. Req'd	備考 Remarks	定価 Price
13	KS11005AA006	リング RING	1		
14	KS11005AA013	オーリング O-RING	1		
15	KS11001AA022	スイッチ SWITCH	1		
16	KS11001AA114	ワッシャー WASHER	2		
17	KS11005AA024	ボルト BOLT	2		
18	KS11005AA025	リードワイヤ WIRE, LEAD	1		
19	KS11001AA116	フランジナット NUT, FLANGE	2		
20	KS11005AA028	スクリュー SCREW	1		
21	B800A06X008	フランジボルト BOLT, FLANGE	1		
22	B800A08X016	フランジボルト BOLT, FLANGE	1		
23	FA28198	リーマボルト BOLT, REAMER	2		
24	FR56780	クラフ CLAMP	1		

セルグループ
 (Q) CELL GROUP



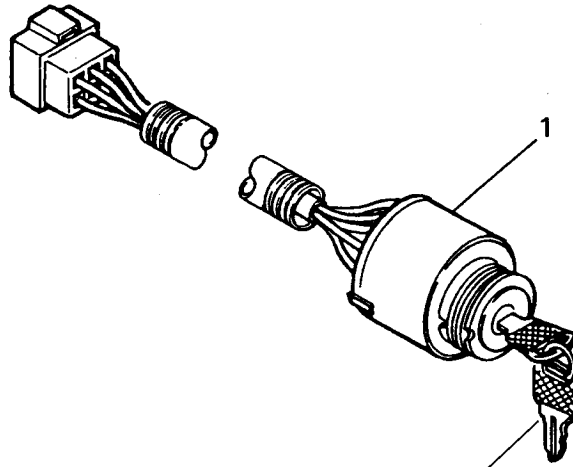
見出番号 No.	部品番号 Parts No.	部品名称 Parts Name	個数 No. Req'd	備考 Remarks	定価 Price
25	KU90006BA	バンド BAND	1		
26	N801A08	フランジナット NUT, FLANGE	2		

マフラグループ
 (S) MUFFLER GROUP



見出番号 No.	部品番号 Parts No.	部品名称 Parts Name	個数 No. Req'd	備考 Remarks	定価 Price
1	KM02042AA	マフラアセンブリ MUFFLER ASSY	1		
2	N801A08	フランジナット NUT, FLANGE	2		
3	KM70032AB	マフラ ガasket GASKET, MUFFLER	1		

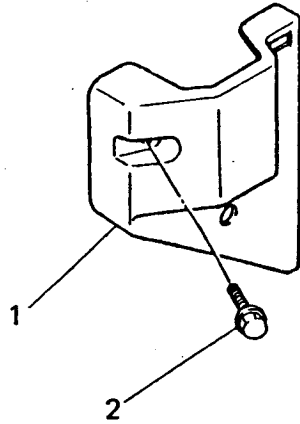
スイッチグループ
 (U) SWITCH GROUP



FA28218XX001 キーのみ

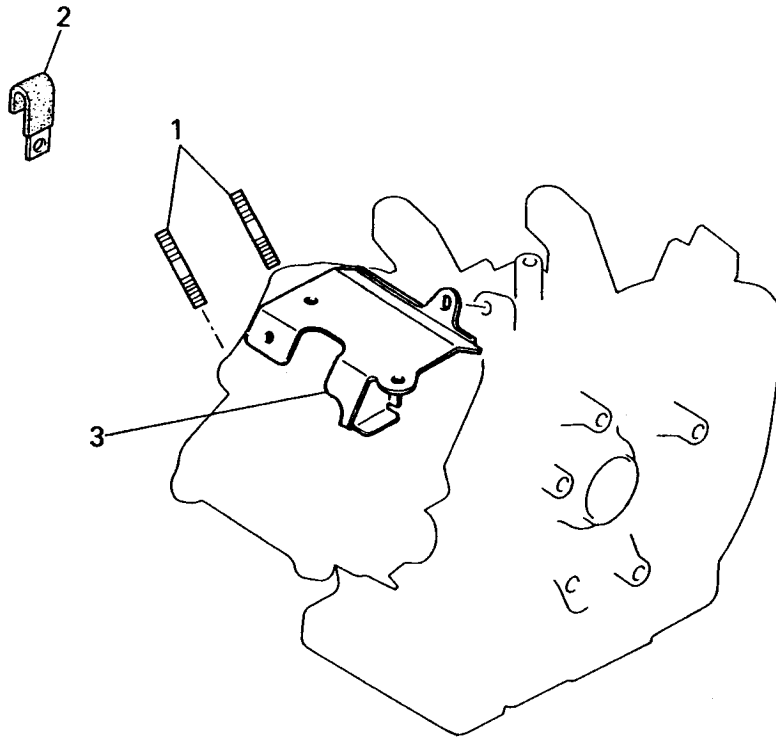
見出番号 No.	部品番号 Parts No.	部品名称 Parts Name	個数 No. Req'd	備考 Remarks	定価 Price
1	KE09022AA	メインスイッチ SWITCH, MAIN	1		

カバーグループ
 (X) COVER GROUP



見出番号 No.	部品番号 Parts No.	部品名称 Parts Name	個数 No. Req'd	備考 Remarks	定価 Price
1	KR40009AA	カバー COVER	1		
2	B800A06X030	フランジボルト BOLT, FLANGE	1		

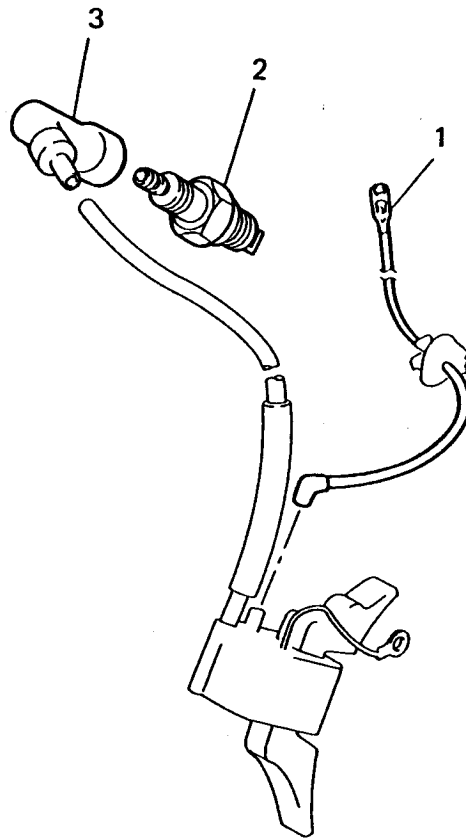
ボルト, クランプ, カバー
1. BOLT, CLAMP, COVER



見出番号 No.	部品番号 Parts No.	部品名称 Parts Name	個数 No. Req'd	備考 Remarks	定価 Price
1	B155B08X020	スタッドボルト BOLT, STUD	2		
2	FR56780	クラップ CLAMP	1		
3	KH50003AA	トップカバー COVER, TOP	1		

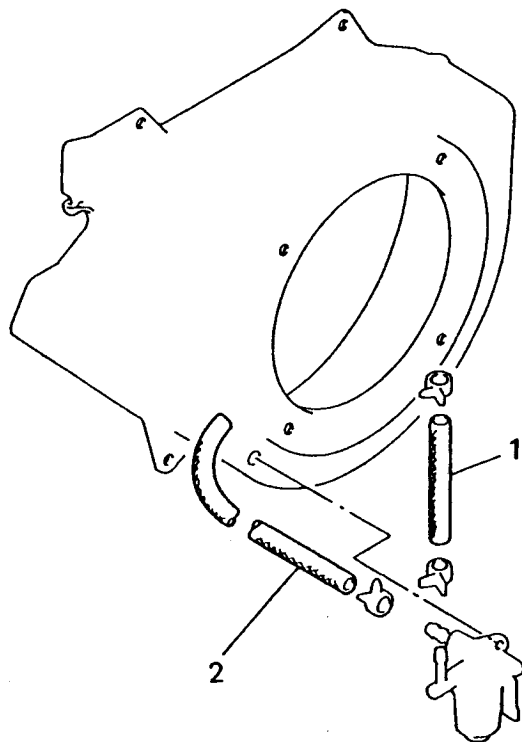
リードワイヤ, プラグ, キャップ

2. LEAD WIRE, PLUG, CAP



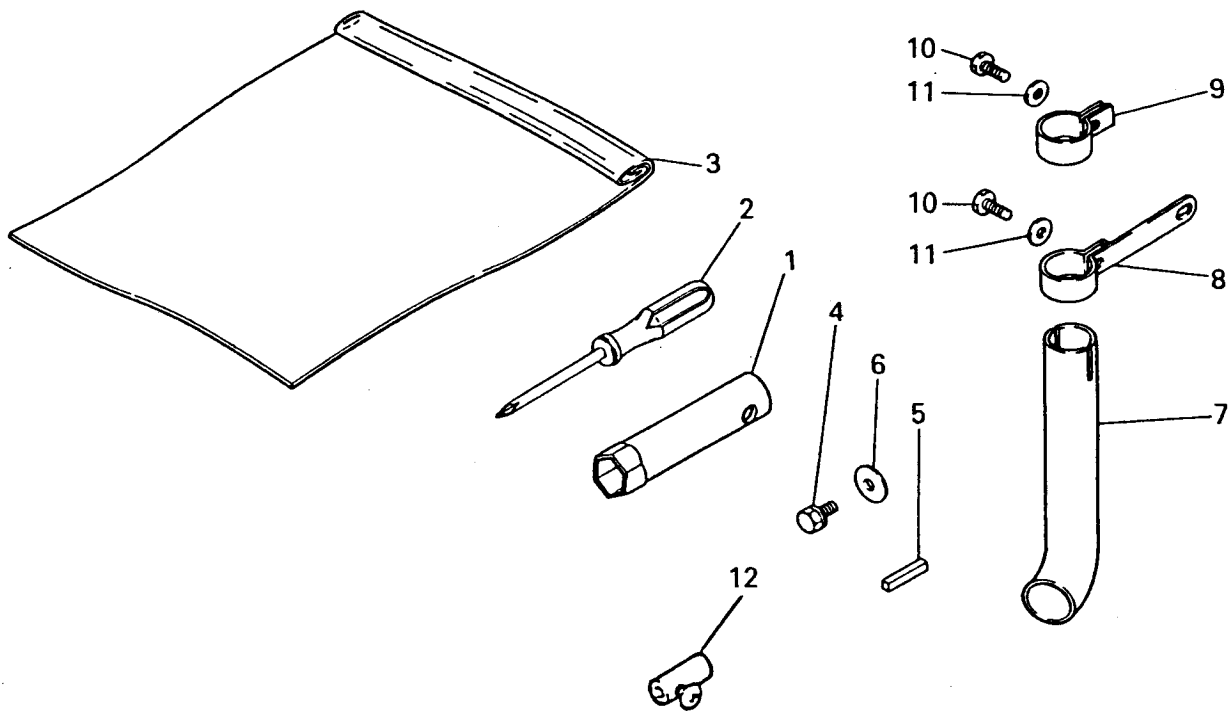
見出番号 No.	部品番号 Parts No.	部品名称 Parts Name	個数 No. Req'd	備考 Remarks	定価 Price
1	KE90057AA	リードワイヤ WIRE, LEAD	1		
2	FR46903A	スパークプラグ PLUG, SPARK	1	BP5ES	
3	KE42027AA	プラグキャップ CAP, PLUG	1		

3. **フューエルホース**
FUEL HOSE



見出番号 No.	部品番号 Parts No.	部品名称 Parts Name	個数 No. Req'd	備考 Remarks	定価 Price
1	P051Y04X100	フューエルホース HOSE, FUEL	1		
2	P051Y08X360	フューエルホース HOSE, FUEL	1		

ツールセット
4. TOOL SET



見出番号 No.	部品番号 Parts No.	部品名称 Parts Name	個数 No. Req'd	備考 Remarks	定価 Price
1	FR42294A	ソケットレンチ WRENCH, SOCKET	1		
2	KN13001AA	スクリットライハ DRIVER, SCREW	1		
3	FA21533D	ツールバッグ BAG, TOOL	1		
4	B080A08X016	ボルト BOLT & WASHER	1		
5	W405B07X045	キー KEY, SUNK	1		
6	FA24135	ワッシャー WASHER	1		
7	KM50024CA	テールパイプ PIPE, TAIL	1		
8	KM60009AA	クランプ CLAMP	1		
9	KU60002AA	クランプ CLAMP	1		
10	B751A06X016K	ボルト BOLT, CRS	2		
11	W200H06	ワッシャー WASHER	2		
12	FR45980	ワイヤエンドパーツ WIRE END PARTS	1		