

FUJII 除雪機

Si1022S
Si1018S-S

2011.11

パーツリスト

フジイコーポレーション株式会社

部品表ご使用について

1. この部品表はSi1022S, Si1018S-S型の部品が記載されております。

型式名	Si1022S	Si1018S-S
適用号機	1001～	1001～

2. 部品注文の際は必ず下記の要領をお願いします。

	見出番号	部品番号	部 品 名	数 量
Si1022S	1-1	012000A	GUIDE COMP SNOW DISCHARGE	1

3. 補修部品は必ずフジイ純正部品をご使用ください。
市販品、その他の類似品を使用しますと性能低下、早期破損の原因になります。
4. 部品の価格は材料費及び加工費の値上がり、及び設計変更等により変更する場合がありますので、あらかじめご諒承ください。
5. ご注文の部品は原則として誤送以外の返品は受入れ致しかねます。
6. 需要期には注文が殺到致しますので、早めに部品の準備をお願いします。
7. この製品の補修用部品の供給年限（期間）は、製造打ち切り後9年といたします。
ただし、供給年限内であっても特殊部品につきましては、納期などについてご相談させていただきます。

GENERAL INFORMATION

1. This parts list covers parts for Si1022S, Si1018S-S

Model	Si1022S	Si1018S-S
Application	1001～	1001～

2. Please place your order in the following manner.

	Key No.	Parts No.	Parts Name.	Quantity
Si1022S	1-1	012000A	GUIDE COMP SNOW DISCHARGE	1

3. Use "FUJII GENUINE PARTS" exclusively for servicing.
Other products, although they may appear similar, may result in performance and/or shorter service life.
4. This parts list or price of the parts is subject to change without prior notification due to higher cost in materials, processing, and to design changes.
5. As a rule, the parts you order can not be returned unless wrong parts are sent due to our mistakes.
6. We have a hard time handling order for parts during busy season.
Please allow us enough time to handle your orders during these season.
7. We stock spare and repair parts for 9 years after manufacturing of the model ends.
However, please inquire at us for delivery time and prices even after that.

このパーツリストは、下記型式の純正部品が記載されています

記号	型 式	適 用 号 機	搭載エンジン
A	Si1022S	1001 ~	EH650DC7330
B	Si1018S-S	1001 ~	EH650DA7330

このパーツリストには、つぎの記号、略語、標示を使用しています

記号 (部品変更による新部品と旧部品との互換性の表示は次の通りです)

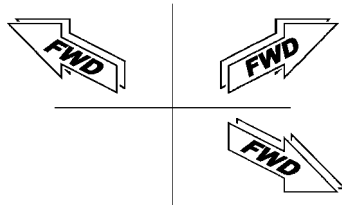
表示記号	
*	部品供給不可 (部品番号欄にこのマークのあるものは供給いたしません)
旧部品 新部品 A	新旧共に互換性あり (新旧部品は新旧製品のいずれにも取付け出来ます)
旧部品 新部品 B	新部品のみ互換性あり (新部品は新旧製品のいずれにも取付け出来ますが、旧部品は新製品に取付ける事は出来ません)
旧部品 新部品 D	新旧部品の互換性なし (新部品は新製品、旧部品は旧製品にのみ取付け出来ます)
追加・廃止	互換性欄に追・廃と表示し、適用号機欄に号機を記入
	旧部品は在庫に限り供給、以降新部品を供給 (マークを部品番号欄に、旧部品番号を備考欄に表示) 機械番号: ~XXXXXX.....号機まで XXXXXX ~.....号機から

略語

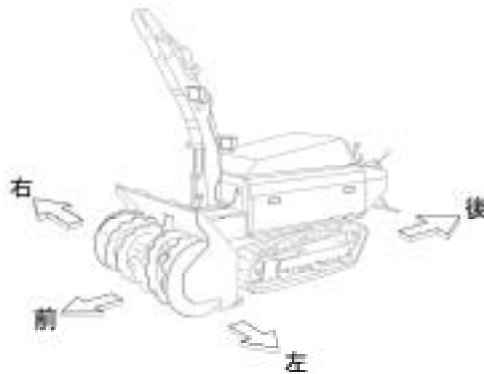
ALL	全仕様共通	U.S	アンダーサイズ	STD	スタンダード	l	長さ
C	選択	ASSY	アセンブリ	L.H	レフト	t	厚さ
A/R	所要	Fr	フロント	R.H	ライト	d	直径
O.S	オーバーサイズ	Re	リア	OP	オプション		

標示

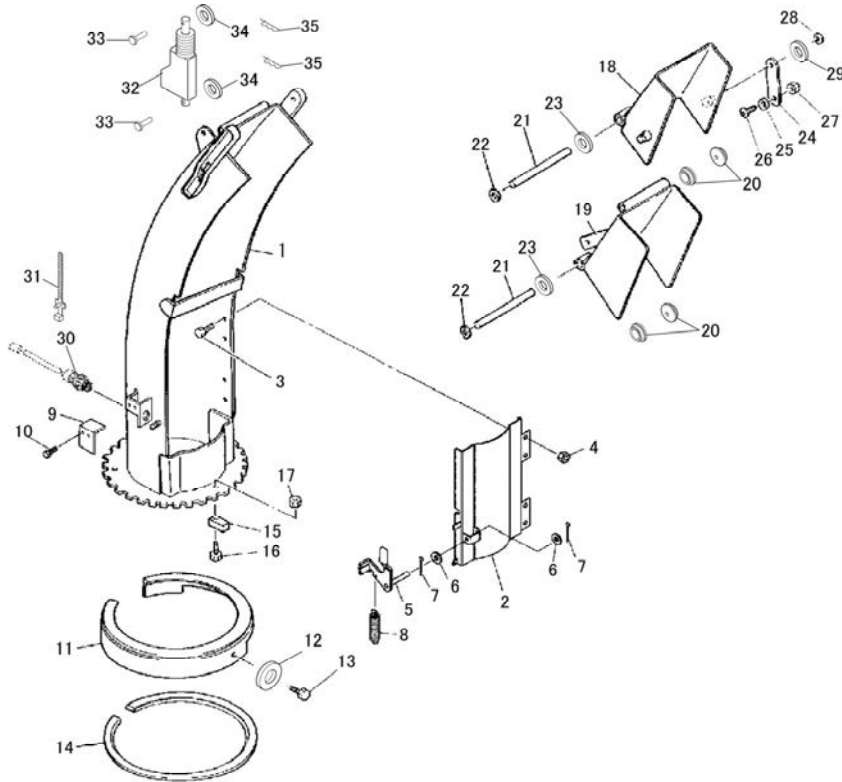
このパーツリストでは、各図の右上を車前方向としてあります。
前方方向が異なる図についてのみ下に示す前方方向矢印で前方を示してあります。
但し、ユニット部品の分解図については見やすい方向で図示しており、前方方向は示してありません。



このパーツリストで示す「前」「後」「左」「右」は次のように決めてあります

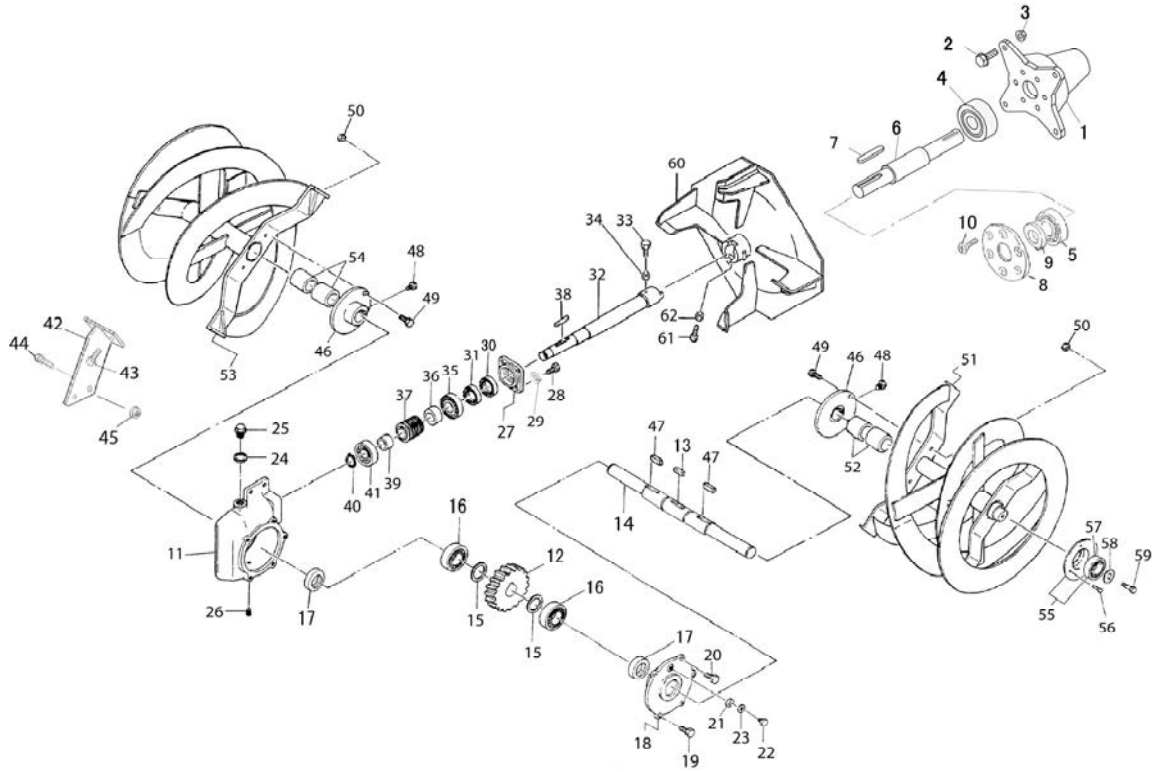


No. 1 シュータ部



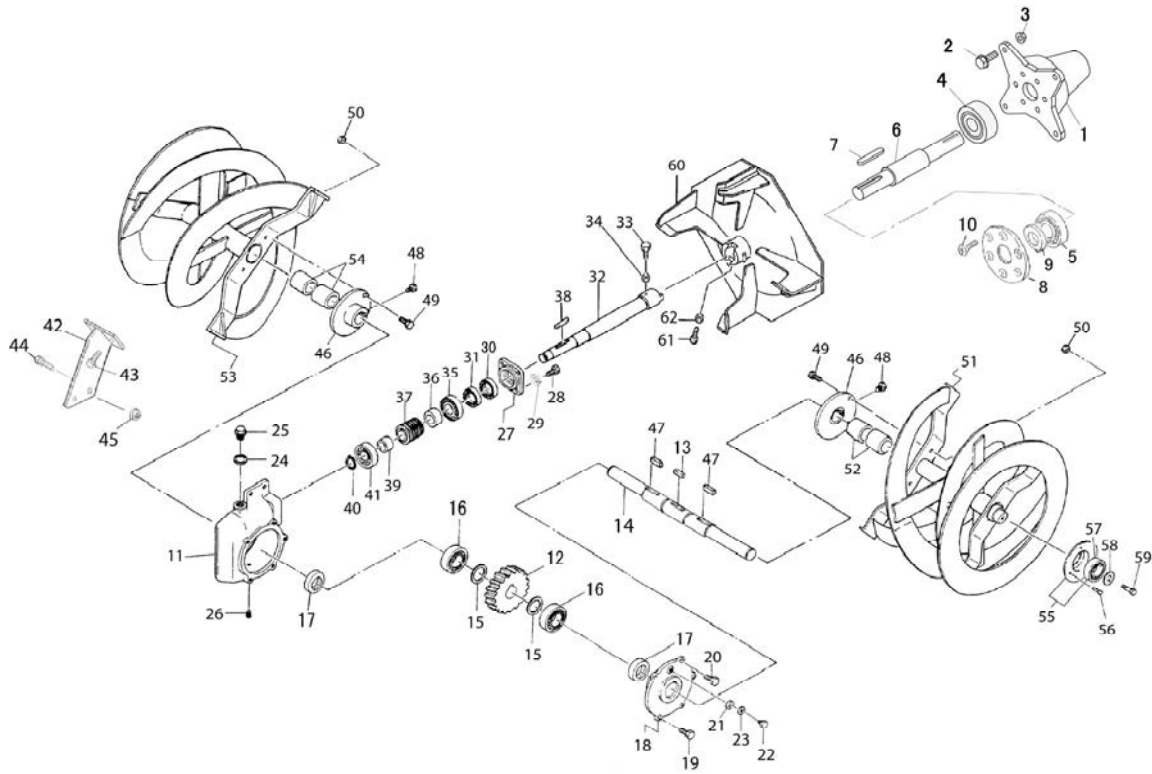
見出 番号 Key No	品目番号 Item No	品目名称 Item name	台 当 個 数 Q'ty				互 換 性 R/P	適用号機 Application	規 格 Standard	備 考 Remarks
			ALL							
1	012000A	GUIDE COMP SNOW DISCHARGE	1							
2	0111100	シュータート COMP	1							
3	VK710-0106-012	フランジボルト 7T/M6X12	4					M6×12 7T		
4	V39026-00060	フランジナット/M6	4					M6		
5	8602-06-11-00A	フック COMP	1							
6	V41316-00080	ヒラザガネ/M8	2					M8		
7	V50016-20015	ワッシャー/2X15	2					2×15		
8	0111110	スプリング	1							
9	0060310	COVER/SWITCH	1							
10	VK710-0106-016	フランジボルト 7T/M6X16	2					M6×16 7T		
11	0120280	COVER COMP/GUARD	1							
12	0202150	WASHER/8. 5X25X2. 3	3							
13	VK710-0108-016	フランジボルト 7T/M8X16	3					M8×16 7T		
14	0111090	ボウシングレート	1							
15	0111080	ストッパ	2							
16	VK710-0106-020	フランジボルト 7T/M6X20	4					M6×20 7T		
17	V39026-00060	フランジナット/M6	4					M6		
18	012003A	DEFLECTOR COMP/A	1							
19	012004A	DEFLECTOR COMP/B	1							
20	0121510	CAP/KD-722-3B-H	4							
21	0120060	ROD/L/6/160	2							
22	V33020-00060	ブッシュナット ジク/6	2							
23	V41316-00060	ヒラザガネ/M6	4					M6		
24	012005A	ARM/CONNECT	2							
25	0094060	カラー	2							
26	V11116-08020	トラスコネジ/M8X20	2					M8×20		
27	V39026-00080	フランジナット/M8	2					M8		
28	V33020-00080	ブッシュナット ジク/8	2							
29	FSR750-7-6-0	ゴムザガネ	2							
30	0093230	セフティスイッチ	1							
31	0093570	バンド	1							
32	0121350	ROD/ACTUATOR/CRES	1							
33	V051225-10030	チタマツキピン/10X30	2							
34	V41316-00100	ヒラザガネ/M10	2					M10		
35	V53116-00100	スケットメスナツキピン/ヨビ 10	2					呼び10		

No. 2 オ-ガ部



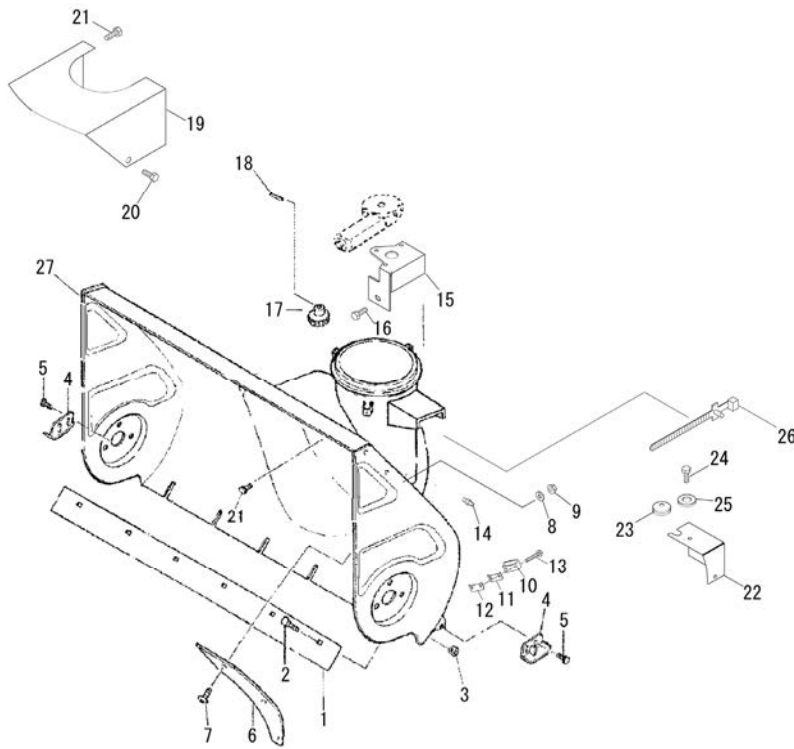
見出 番号 Key No	品 目 番 号 Item No	品 目 名 称 Item name	台 当 個 数 Q'ty				互 換 性 R/P	適 用 号 機 Application	規 格 Standard	備 考 Remarks
			ALL							
1	FSR1100DB-5-2-0A	ブローメタル	1							
2	VK710-0110-040	フランジボルト 7T/M10X40	4					M10×40 7T		
3	V39026-00100	フランジナット/M10	4					M10		
4	V60015-06206	R. B. B/6206LLU	1							
5	V60015-06305	R. B. B/6305LLU	1							
6	0120020	SHAFT/IMPELLER	1							
7	FSR110-5-8	ブローキー (7X7X46リヨメタル)	1							
8	0081580	CAP/METAL	1							
9	V7441-305008	オイルシール/TC30508	1							
10	VK710-0108-020	フランジボルト 7T/M8X20	6					M8×20 7T		
11	011248C	CASE/MISSIION	1							
12	0120140	WORM WHEEL 3M/31/L	1							
13	0111170	キー (10X8X25)	1							
14	006088A	SHAFT/COLLECTOR	1							
15	0111180	4Q 歯デ、スタンスプレート	2							
16	V60011-06206	R. B. B/6206	2							
17	V7441-305011	オイルシール/TC305011	2							
18	006046A	METAL/SIDE/R	1							
19	V26026-08020	コガタロッカボルトメック/M8X20	4					M8×20		
20	V26026-08016	コガタロッカボルトメック/M8X16	1					M8×16		
21	0111190	ユリヨハバツギン	1							
22	V20026-06010	ロッカボルト/M6X10	1					M6×10		
23	V41316-00060	ヒラザカネ/M6	1					M6		
24	0111200	ハイユセンバツギン	1							
25	0111210	ブラグ PF3/8	1							
26	V78000-00038	4ホカアタマリキターバツラグ/PT3/8	1							
27	0120210	METAL CAP/REAR	1							
28	V26036-08045	コガタロッカボルトメック 7T/M8X45	4					M8×45 7T		
29	V40126-00080	SW/M8	4					M8		
30	V7421-284005	オイルシール/VG28405	1							
31	V7441-284508	オイルシール/TC28458	1							
32	0120150	SHAFT COMP WORM	1							
33	V20136-10025	コガタロッカボルト 7T/M10X25	1					M10×25 7T		
34	V30126-00100	コガタロッカナット/M10	1					M10		
35	0121380	R. B. B/7205B DT	1						並列組合せ (7205B)	

No. 2 オーク部



見出 番号 Key No	品目番号 Item No	品目名称 Item name	台 当 個 数				互 換 性 R/P	適用号機 Application	規 格 Standard	備 考 Remarks
			ALL							
36	0120190	COLLAR/25X34X17.5	1							
37	0120130	WORM 3M/3/L	1							
38	V5720-060640	キー リヨウマル 6X6X40	1							
39	0120180	COLLAR/22X32X15.3	1							
40	V70416-00220	カ ^カ タメワ ジカ/S-22	1					S-22		
41	V60011-06304	R. B. B/6304	1							
42	006017A	BRACKET COMP/MISSION	1							
43	VK710-0108-020	フランジボルト 7T/M8X20	2					M8×20 7T		
44	VK710-0108-025	フランジボルト 7T/M8X25	2					M8×25 7T		
45	V36026-00080	コカ ^カ タスリ-ロックフランジナット/M8	4					M8		
46	006032B	FRANGE/COLLECTOR	2							
47	0111220	キー カタマル/10X8X32	2							
48	V20136-08020	コカ ^カ タロックボルト 7T/M8X20	2					M8×20 7T		
49	V20126-08030	コカ ^カ タロックボルト/M8X30	2					M8×30		
50	V31026-00080	コカ ^カ タスプリングナット/M8	2					M8		
51	006149B	COLLECTOR VANE COMP/L	1							
52	V9600-263000	ドライブツシユ/BM2630FB	2							
53	006150B	COLLECTOR VANE COMP/R	1							
54	V9600-263000	ドライブツシユ/BM2630FB	2							
55	0113180	ハウジング ナットツキ	2							
56	VK710-0108-016	フランジボルト 7T/M8X16	6					M8×16 7T		
57	V60015-06205	R. B. B/6205LLU	2							
58	0111260	カウンタプ-リトサ ^カ ガネ	2							
59	VK710-0108-016	フランジボルト 7T/M8X16	2					M8×16 7T		
60	0122760	VANE COMP/IMPELLER	1							
61	V20136-10025	コカ ^カ タロックボルト 7T/M10X25	1					M10×25 7T		
62	V30126-00100	コカ ^カ タロックナット/M10	1					M10		

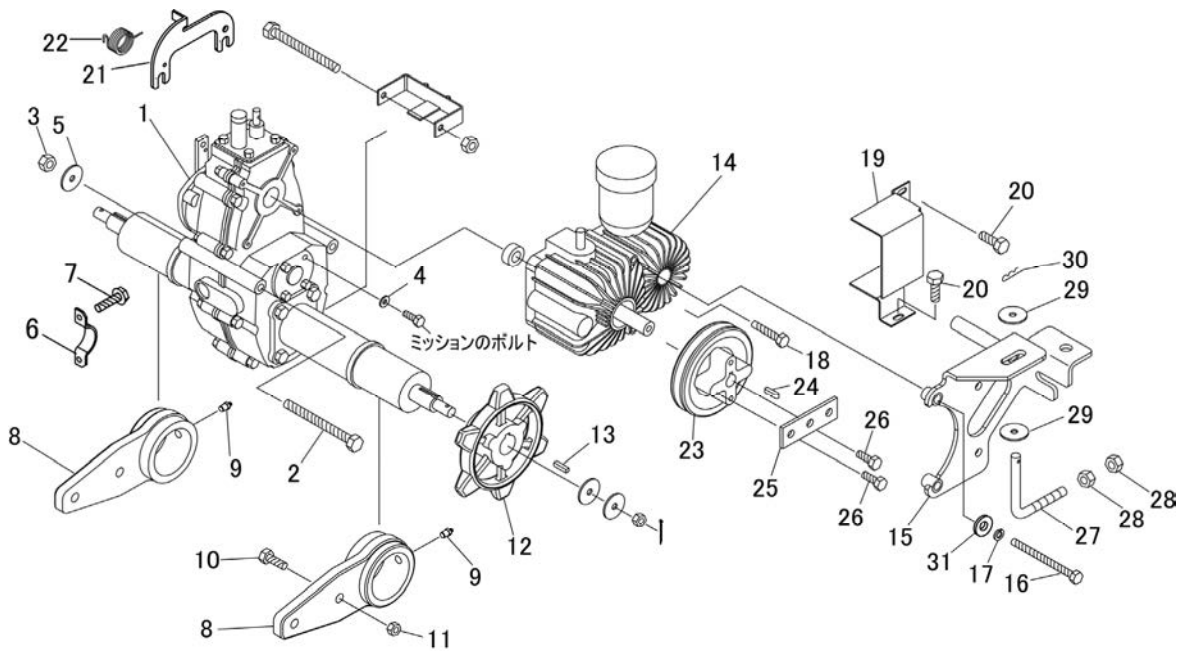
No. 3 オーガハウジング部



A	Si1022S
B	Si1018S-S

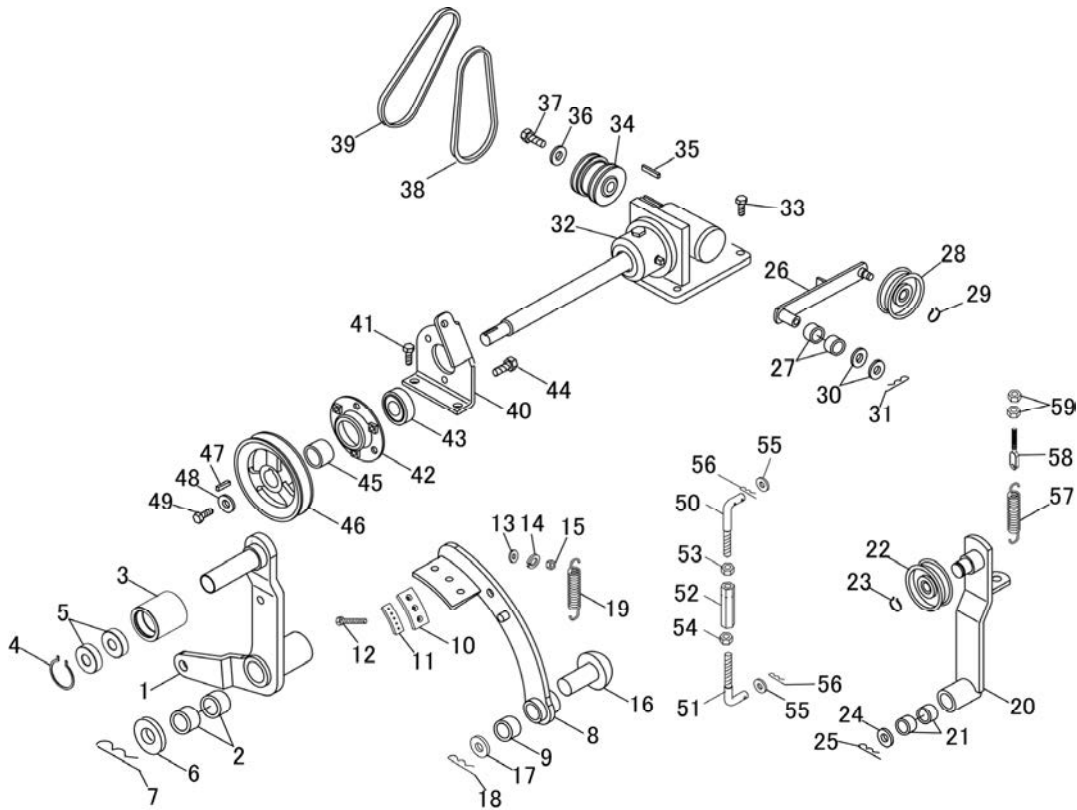
見出番号 Key No	品目番号 Item No	品目名称 Item name	台当個数 Q'ty		互換性 R/P	適用号機 Application	規格 Standard	備考 Remarks
			A	B				
1	0061380	BLADE/1000	1	1				
2	V24020-08020	カクネマル7タマホ ^ホ ルト/M8X20	9	9			M8×20	
3	V39026-00080	フランジナット/M8	9	9			M8	
4	0112620	SLEIGH	2	2				
5	VK710-0108-020	フランジホ ^ホ ルト 7T/M8X20	4	4			M8×20 7T	
6	8637-06-06-0A	シヤヘイバン	1	1				
7	V11210-08025	サヲコネジ/M8X25	3	3			M8×25	
8	V41316-00080	ヒラザ ^ガ ネ/M8	3	3			M8	
9	V39026-00080	フランジナット/M8	3	3			M8	
10	0094490	GUIDE PLATE B. COMP	4	4				
11	0094500	SPACER/1.2	4	4				
12	0094510	スベ ^ー サ/0.6	4	4				
13	VK710-0112-030	フランジホ ^ホ ルト 7T/M12×30	8	8			M12×30 7T	
14	V7611A-00018	ゲ ^レ リ ^ス ニッ ^プ ル タン/Aお ^タ PF1/8	2	2				
15	0120760	BASE/TURNING MOTOR	1	1				
16	VK710-0108-020	フランジホ ^ホ ルト 7T/M8X20	2	2			M8×20 7T	
17	0111120	ヒラハ ^ク ルマ	1	1				
18	V58010-04018	ス ^ク リン ^ク ビ ^ン /4X18	1	1				
19	012078B	COVER COMP/MOTOR	1	1				
20	V21036-08020	コ ^カ ク ^カ ホ ^ホ ルト P3 7T/M8X20	3	3			M8×20 7T	
21	VK710-0108-020	フランジホ ^ホ ルト 7T/M8X20	1	1			M8×20 7T	
22	0122340	COVER /SENSOR	1	1				
23	FSR550-8-7-0	ゲ ^レ ロ ^メ ット	1	1				
24	VK710-0106-016	フランジホ ^ホ ルト/M6x16	2	2			M6×16	
25	V41316-00060	ヒラザ ^ガ ネ/M6	2	2			M6	
26	0093570	バン ^ド	1	1				
27	012029B	HOUSING COMP/COLLECTOR/1000	1	1				

No. 4 走行部(1)



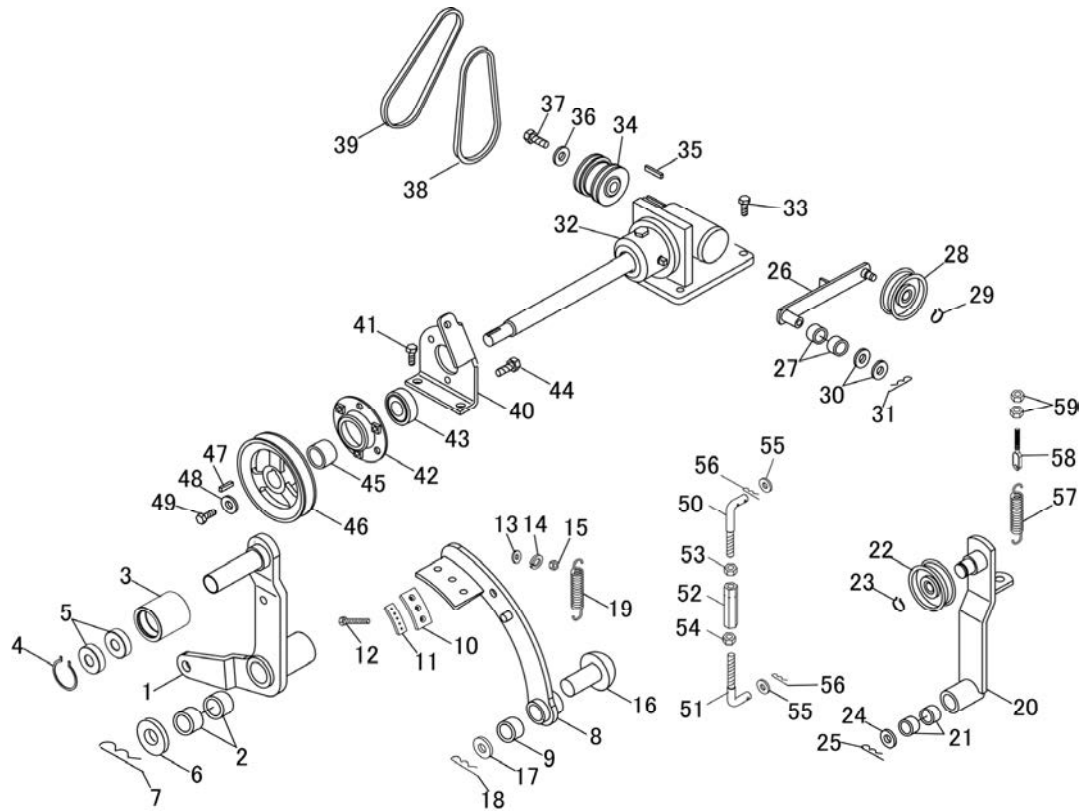
見出 番号 Key No	品目番号 Item No	品目名称 Item name	台当個数 Q'ty				互換性 R/P	適用号機 Application	規格 Standard	備考 Remarks
			ALL							
1	0211790	ミッションASSY (HS063A)	1							
2	V20626-10160	コガ 知ツカホ [®] ルト ハン/M10X160	1					M16 × 160半		
3	V36026-00100	コガ タスリ-ロックフランジ ナット/M10	1					M10		
4	WF-8	シールワッシャー WF-8	1							
5	0092150	ミッショントメザ [®] ガネ	1							
6	0211570	ホイルウケナゲ	2							
7	VK710-0110-025	フランジ ボルト 7T/M10X25	4					M10 × 25 7T		
8	8641-02-21-0	シテンメタル	2							
9	V7600A-00018	グ リースニップル/Aカ タ PT1/8	2							
10	VK710-0112-040	フランジ ボルト ハン 7T/M12X40	4					M12 × 40 7T		
11	V39026-00120	フランジ ナット/M12	4					M12		
12	0120240	SPROCKET/6T	2							
13	0211250	モトブーリーキー (7X7X35リョウカカ)	2							
14	0211700	HST BDU-10S-5107	1							
15	006007A	BASE COMP/ARM/PUSH	1							
16	V20726-08130	ロツカホ [®] ルト ハン/M8X130	3					M8 × 130半		
17	V40126-00080	SW/M8	4					M8		
18	V20136-08040	コガ 知ツカホ [®] ルト 7T/M8X40	1					M8 × 40 7T		
19	006025B	COVER/BELT/HST	1							
20	VK710-0108-020	フランジ ボルト 7T/M8X20	3					M8 × 20 7T		
21	012060A	STOPPER/BRAKE	1							
22	012061A	SPRING/HT 30	1							
23	0120260	PULLEY VA102/HST	1							
24	0092220	キー (5X5X29 リョウマル)	1							
25	0060480	PLATE/3/22/66	1							
26	VK710-0106-012	フランジ ボルト 7T/M6X12	3					M6 × 12 7T		
27	0061620	ROD COMP/ADJUST	1							
28	V39026-00100	フランジ ナット/M10	2					M10		
29	V41316-00100	ヒラザ ガネ/M10	2					M10		
30	V53116-00100	スガト [®] メスナツプ ビン/3E [®] 10	1					呼び10		
31	V-YW-0852030	ワッシャー/8. 5X20X3	3							

No. 5 走行部 (2)



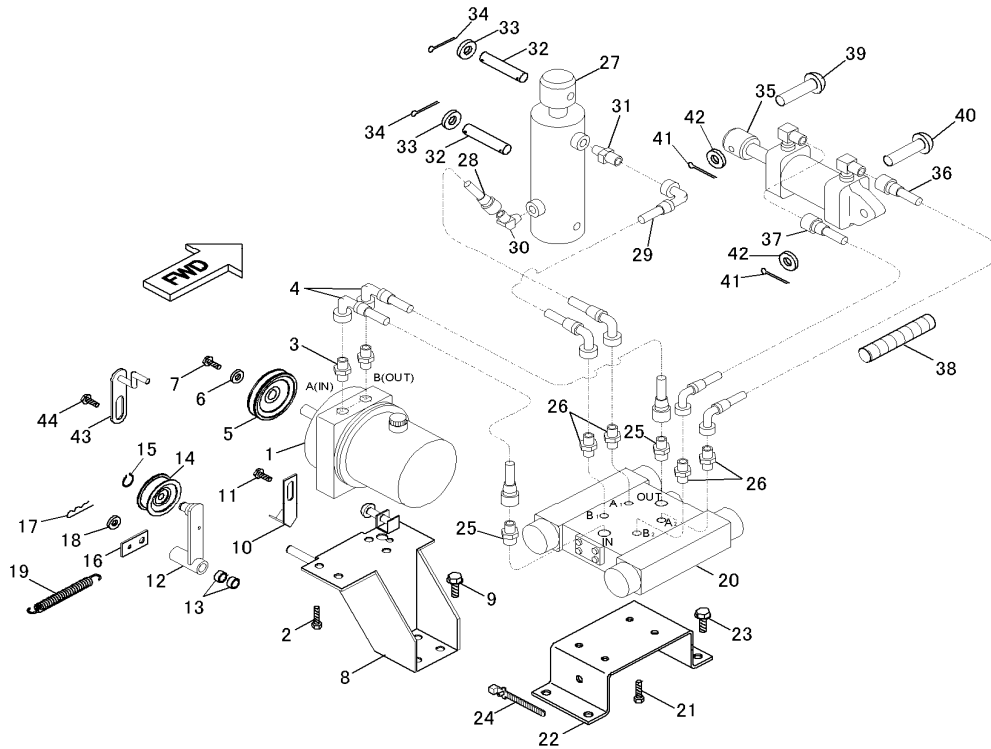
見出 番号 Key No	品目番号 Item No	品目名称 Item name	台当個数 Q'ty				互換性 R/P	適用号機 Application	規格 Standard	備考 Remarks
			ALL							
1	012016B	ARM COMP TENSION IMPELLER	1							
2	V9600-202500	ドライブ ヲシユ/BM2025FB	2							
3	0121740	PULLEY/FT/70x62	1							
4	V70416-00200	カゝタメワ シヅク/S-20	1					S-20		
5	V60115-06304	R. B. B/6304LLU	2							
6	V41316-00200	ヒラザゝガネ/M20	1					M20		
7	V50016-30030	ワリヒン/3.0X30	1					3 x 30		
8	012072A	ARM COMP/BRAKE IMPELLER	1							
9	V9600-162000	ドライブ ヲシユ/BM1620FB	1							
10	0111350	プ゛レーキライニング	1							
11	0111340	ベ゛ルト (VB/シヅポイント)	1							
12	V11016-040030	ナハゝコネジ M4X30	3					M4 x 30		
13	V41316-00040	ヒラザゝガネ/M4	3					M4		
14	V40126-00040	SW/M4	3					M4		
15	V30026-00040	ロツカケナツト/M4	3					M4		
16	8641-06-09-0	マルリベゝット 16X40	1							
17	V41316-00160	ヒラザゝガネ/M16	1					M16		
18	V50016-30030	ワリヒン/3X30	1					3 x 30		
19	8641-06-20-0	スプリング HE072	1							
20	0120690	ARM COMP/TENSION 155	1							
21	V9600-151500	ドライブ ヲシユ/BM1515FB	2							
22	V63000-00700	PULLEY/TENSION/70TB1LL	1							
23	V70416-00150	カゝタメワ シヅク/S-15	1					S-15		
24	V41316-00140	ヒラザゝガネ/M14	1					M14		
25	V50016-30030	ワリヒン/3X30	1					3 x 30		
26	012070A	ARM COMP/TENSION 200	1							
27	V9600-122000	ドライブ ヲシユ/BM1220FB	2							
28	V63000-00700	PULLEY/TENSION/70TB1LL	1							
29	V70416-00150	カゝタメワ シヅク/S-15	1					S-15		
30	V41316-00120	ヒラザゝガネ/M12	2					M12		
31	V53016-00120	マツバヒン/3E 12	1					呼び12		
32	0121300	COUNTER ASSY/BV8 BV-016-0	1							
33	VK710-0110-025	フランジボゝルト 7T/M10X25	4					M10 x 25 7T		
34	0120110	PULLEY/V2A	1							
35	8641-02-02-0	キー 7X7X25 カタマル	1							

No. 5 走行部 (2)



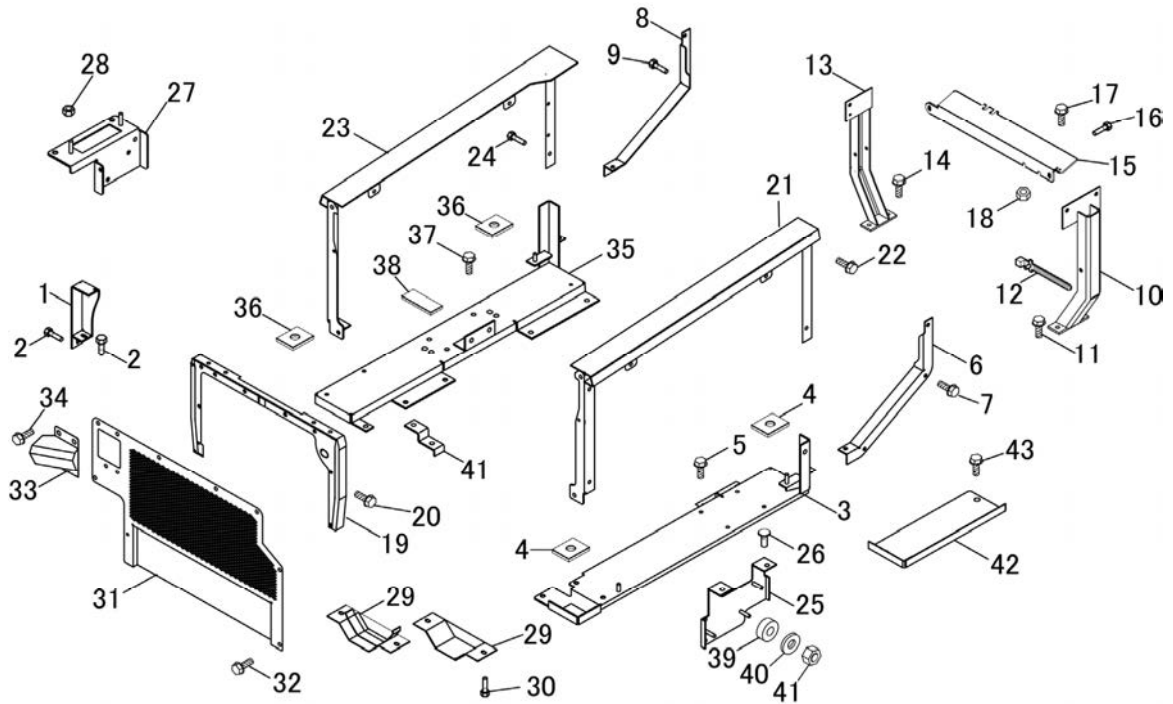
見出 番号 Key No	品目番号 Item No	品目名称 Item name	台当個数 Q'ty				互換性 R/P	適用号機 Application	規格 Standard	備考 Remarks
			ALL							
36	V-FW-0903206	ワッシャー/9X32X6	1							
37	VK710-0108-020	フランジボルト 7T/M8X20	1					M8 × 20 7T		
38	V81340-00290	Vボルト/LA29/スーパ-ボ-ルト	1							
39	V81320-00310	Vボルト/LA31/オレンジ	1							
40	0120660	BRACKET/METAL	1							
41	VK710-0110-030	フランジボルト 7T/M10X30	2					M10 × 30 7T		
42	0113180	ハジメナット ナットツキ	1							
43	V60015-06205	R. B. B/6205LLU	1							
44	VK710-0108-020	フランジボルト 7T/M8X20	3					M8 × 20 7T		
45	8641-02-24-0	カラー	1							
46	0122420	PULLEY VB122	1							
47	8641-02-02-0	キー 7X7X25 カタマル	1							
48	V-FW-0903206	ワッシャー/9X32X6	1							
49	VK710-0108-016	フランジボルト 7T/M8X16	1					M8 × 16 7T		
50	0122880	ROD COMP/ADJUST	1							
51	0122890	ROD/L/10X37X60L	1							
52	0092170	ターンパツクル (10)	1							
53	V30126-00100	コガタロックナット/M10	1							
54	V30826-00100	コガタロックナット ヒタリ/M10	1							
55	V41316-00080	ヒラザガネ/M8	3							
56	V53116-00080	スネドメスナップ ピン/3ヒ8	2					呼び8		
57	0120620	SPRING/HE 86	1							
58	0073210	ROD/TENSION/10	1							
59	V39026-00100	フランジナット/M10	2					M10		

No. 6 油圧部



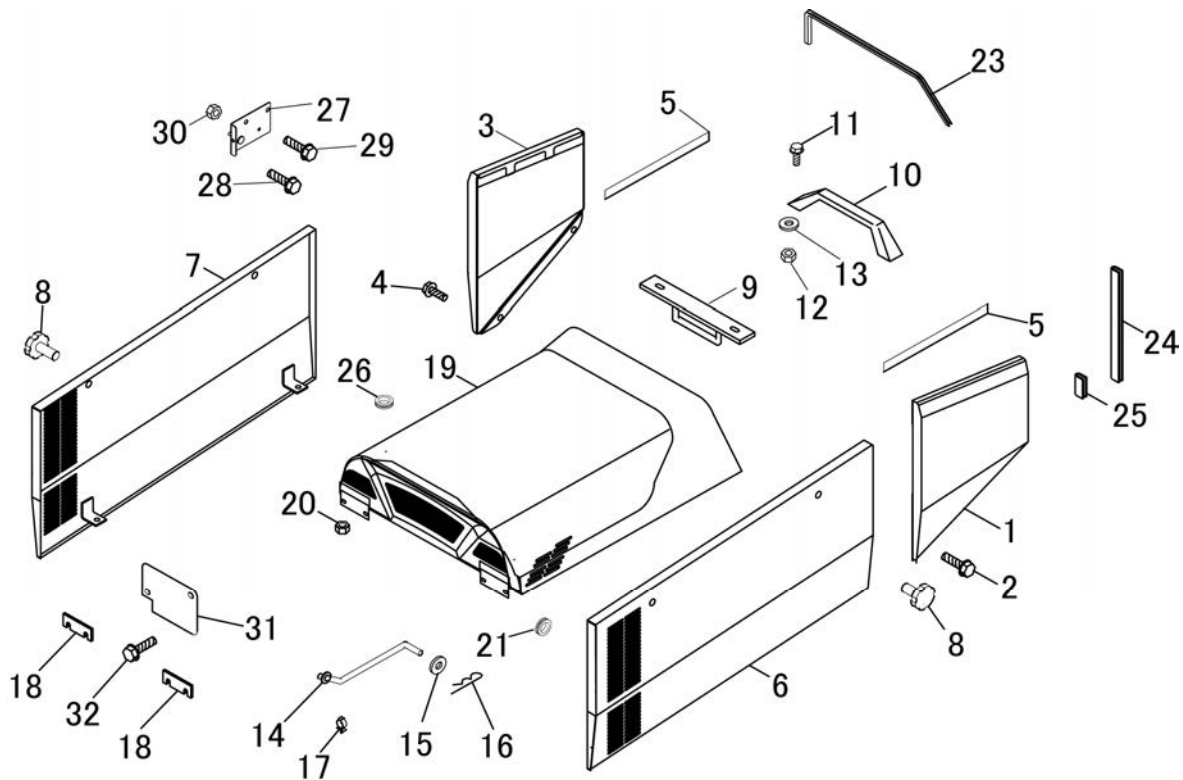
見出 番号 Key No	品目番号 Item No	品目名称 Item name	台当個数 Q'ty				互換性 R/P	適用号機 Application	規格 Standard	備考 Remarks
			ALL							
1	FSR750R-3-2-0	ポンプユニット	1							
2	VK710-0108-016	フランジボルト 7T/M8X16	4					M8×16 7T		
3	0211480	ワッシャー/タギテ	2							
4	0120870	HOSE PRESSURE/460	2							
5	0120120	PULLEY/1A71	1							
6	0211420	ワッシャー(11X38X06)	1							
7	VK710-0110-020	フランジボルト 7T/M10X20	1					M10×20 7T		
8	0120520	BASE COMP/PUMP	1							
9	VK710-0108-020	フランジボルト 7T/M8X20	4					M8×20 7T		
10	0060330	GUIDE BELT	1							
11	VK710-0108-020	フランジボルト 7T/M8X20	1					M8×20 7T		
12	012071A	ARM COMP/TENSION 97	1							
13	V9600-122000	ドライブワッシャー/BM1220FB	2							
14	V63000-00700	PULLEY/TENSION/70TB1LL	1							
15	V70416-00150	ガイドワッシャー/S-15	1					S-15		
16	0120730	GUIDE PLATE	1							
17	V53016-00120	マカヒン/ヨビ 12	1					呼び12		
18	V41316-00120	ヒラサガネ/M12	2					M12		
19	0120630	SPRING/HE 71	1							
20	0091300	VALVE/CONTROL	1							
21	VK710-0106-012	フランジボルト 7T/M6x12	4					M6×12 7T		
22	0120740	BASE VALVE	1							
23	VK710-0108-016	フランジボルト 7T/M8x16	4					M8×16 7T		
24	0093570	バンド	2							
25	0120270	ADAPTER/0-G03/G02	2							
26	0301330	ワッシャーPF1/4-PF1/4-0	4							
27	8641-03-20-000	シリンダ ASSY 50X110ST	1							
28	8641-03-07-0	コウワホース L=600	1							
29	0120890	HOSE PRESSURE/650	1							
30	0120900	ADAPTER/04/45/1.5	1							
31	0120910	ADAPTER/04/1.4	1							
32	FSR900S-3-8-0	カブシリンダ-ヒン	2							
33	V41316-00160	ヒラサガネ/M16	2					M16		
34	V50016-40025	ワッシャー/4.0×25	4					4×25		
35	8641-03-05-000	ワッシャー	1							

No. 7 走行部 (3)



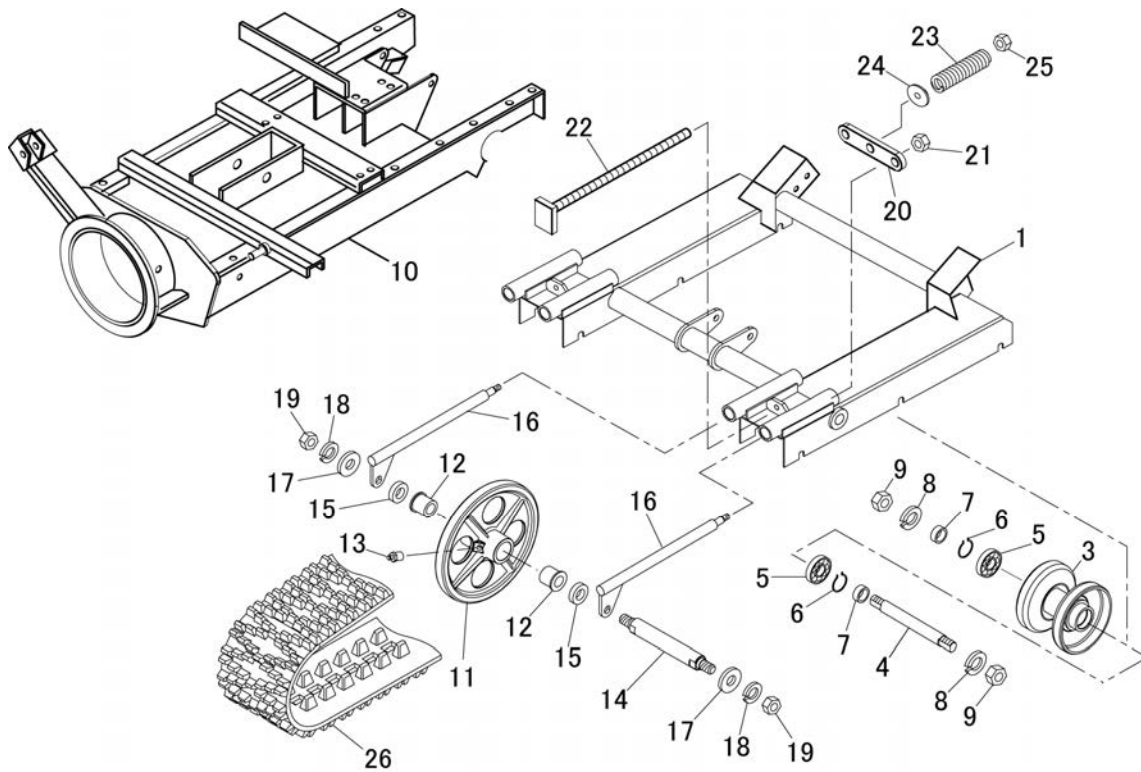
見出 番号 Key No	品目番号 Item No	品目名称 Item name	台当個数 Q'ty				互換性 R/P	適用号機 Application	規格 Standard	備考 Remarks
			ALL							
1	0120940	WIRE BASE	1							
2	VK710-0110-025	フランジボルト 7T/M10X25	2					M10×25 7T		
3	012114C	COVER COMP/COUNTER/LH	1							
4	0121110	RUBBER/PLATE/20X30	2							
5	VK710-0110-025	フランジボルト 7T/M10X25	3					M10×25 7T		
6	012116B	BASE COMP/RL	1							
7	VK710-0108-020	フランジボルト 7T/M8X20	2					M8×20 7T		
8	012117B	BASE COMP/RR	1							
9	VK710-0108-020	フランジボルト 7T/M8X20	2					M8×20 7T		
10	0120790	STAY COMP/L	1							
11	VK710-0108-020	フランジボルト 7T/M8X20	4					M8×20 7T		
12	0093570	バネ	2							
13	012050A	STAY COMP/RH	1							
14	VK710-0108-020	フランジボルト 7T/M8X20	4					M8×20 7T		
15	0120680	STAY COMP/REAR	1							
16	VK710-0108-020	フランジボルト 7T/M8X20	2					M8×20 7T		
17	VK710-0101-025	フランジボルト 7T/M10X25	1					M10×25 7T		
18	V39026-00100	フランジナット/M10	1					M10		
19	012064A	COVER COMP/FRONT/A	1							
20	V21036-08020	コガ知ロッカボルト P3 7T/M8X20	4					M8×20 7T		
21	012147A	FRAME COMP/SIDE/L	1							
22	VK710-0108-020	フランジボルト 7T/M8X20	4					M8×20 7T		
23	0121480	FRAME COMP/SIDE/R	1							
24	VK710-0108-020	フランジボルト 7T/M8X20	4					M8×20 7T		
25	012118B	BASE COMP/UNIT/L	1							
26	VK710-0108-020	フランジボルト 7T/M8X20	2					M8×20 7T		
27	0121000	BASE COMP/UNIT/R	1							
28	V39026-00080	フランジナット/M8	2					M8		
29	0120770	COVER/PULLEY	1							
30	VK710-0110-025	フランジボルト 7T/M10X25	2					M10×25 7T		
31	012065B	COVER/COMP/FRONT/C16	1							
32	V21036-08020	コガ知ロッカボルト P3 7T/M8X20	8					M8×20 7T		
33	012101A	COVER/TAIL	1							
34	V21036-08020	コガ知ロッカボルト P3 7T/M8X20	2					M8×20 7T		
35	012115D	COVER COMP/COUNTER/RH	1							

No. 8 走行部(4)



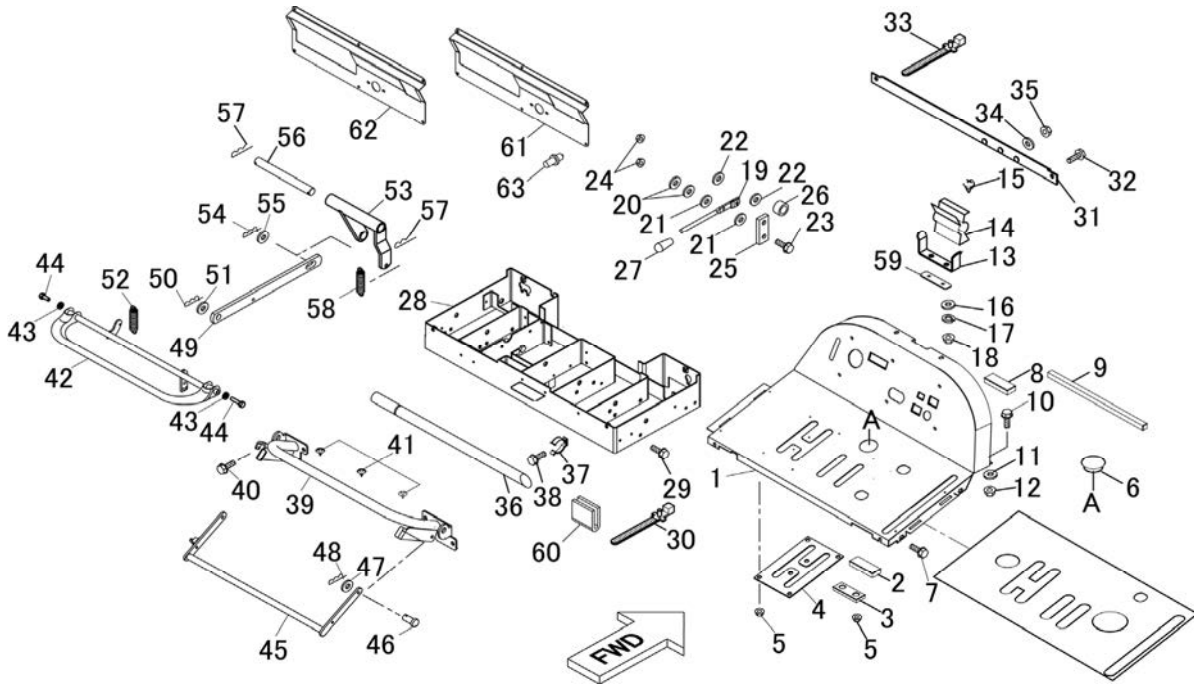
見出 番号 Key No	品目番号 Item No	品目名称 Item name	台当個数 Q'ty				互換性 R/P	適用号機 Application	規格 Standard	備考 Remarks
			ALL							
1	012149A	COVER COMP/RL	1							
2	V21036-08020	コガ'知ツカホ'ルト P3 7T/M8X20	2					M8 × 20 7T		
3	012150A	COVER COMP/RR	1							
4	V21036-08020	コガ'知ツカホ'ルト P3 7T/M8X20	2					M8 × 20 7T		
5	0072510	RUBBER/10x320x01	2							
6	012112A	COVER COMP/SIDE/L	1							
7	012113A	COVER COMP/SIDE/R	1							
8	V29120-00080	ノブ'ホ'ルト KG-B2/M8x20	4							
9	0121070	ROD COMP/FIT/TOP	1							
10	0201040	プ'ラシツカトツテ	1							
11	V11016-060020	ナベ'コネジ'/M6X20	2					M6 × 20		
12	V39026-00060	フランジ'ナット/M6	2					M6		
13	V41316-00060	ヒラザ'ガネ/M6	2					M6		
14	0122280	ROD COMP/8x225	1							
15	V41316-00080	ヒラザ'ガネ/M8	1					M8		
16	V53116-00080	スゲ'メスナツ'ピン/ヨビ'8	1					呼びφ8		
17	0001317-00000	ロッド'ホルダ'ー	1							
18	0001527-00000	SPACER	2							
19	012206A	COVER COMP/TOP	1							
20	V39026-00600	フランジ'ナット/M6	4							
21	0122410	マツツキガ'ロメツト/SG-14A	1							
23	0121760	PROTECTOR/920	1							
24	8641-09-02-0	プ'ロテクタ'	1							
25	8641-09-10-0	プ'ロテクタ'	1							
26	0092620	マツツキガ'ロメツト/SG-32A	1							
27	012182B	BASE COMP/UNIT/STARTER	1							
28	VK710-0108-016	フランジ'ホ'ルト 7T/M8x16	2					M8 × 16 7T		
29	VK710-0106-025	フランジ'ホ'ルト 7T/M6x25	1					M6 × 25 7T		
30	V36026-00060	コガ'タスリ-ロックフランジ'ナット/M6	1					M6		
31	8641-09-03-0	フロントカバ'ー(シヨウ)	1							
32	V21036-06016	コガ'知ツカホ'ルト P3 7T/M6X16	2					M6 × 16 7T		

No. 9 走行部 (5)



見出番号 Key No	品目番号 Item No	品目名称 Item name	台当個数 Q'ty				適用号機 Application	規格 Standard	備考 Remarks
			ALL						
1	012080D	FRAME COMP/ROLLER	1						
3	012042B	ROLLER COMP/TRUCK 110	6						
4	0120430	SHAFT/TRUCK ROLLER	6						
5	V60115-06003	R. B. B/6003LLU	12						
6	V70516-00350	カトメワ ナ/R-35	12				R-35		
7	0092980	ミッションササエバンカラー	12						
8	V40126-00120	SW/M12	12				M12		
9	V30126-00120	コカチロツクナット/M12	12				M12		
10	012030C	FRAME COMP	1						
11	0212080	WHEEL/FRONT/1DOLER	2						
12	V9600-282000	ドライブシュ/BM2820FB	4						
13	V7700B-00060	ゲリスニツプル/BガタM6	2						
14	0120950	SHAFT/1DOLER	2						
15	0120960	COLLAR/28X40X23	4						
16	012046A	ROD COMP/1DOLER	4						
17	0092980	ミッションササエバンカラー	4						
18	V40126-00120	SW/M12	4				M12		
19	V30126-00120	コカチロツクナット/M12	4				M12		
20	0120470	PLATE/1/32X143	2						
21	V39026-00120	フランジナット/M12	4				M12		
22	012048A	SCREW COMP/ADJUST	2						
23	0122570	SPRING/HC 100	2						
24	0092980	ミッションササエバンカラー	2						
25	V39026-00120	フランジナット/M12	2				M12		
26	0121320	CRAWLER/200X34X72	2				(ス/バ ターン)		

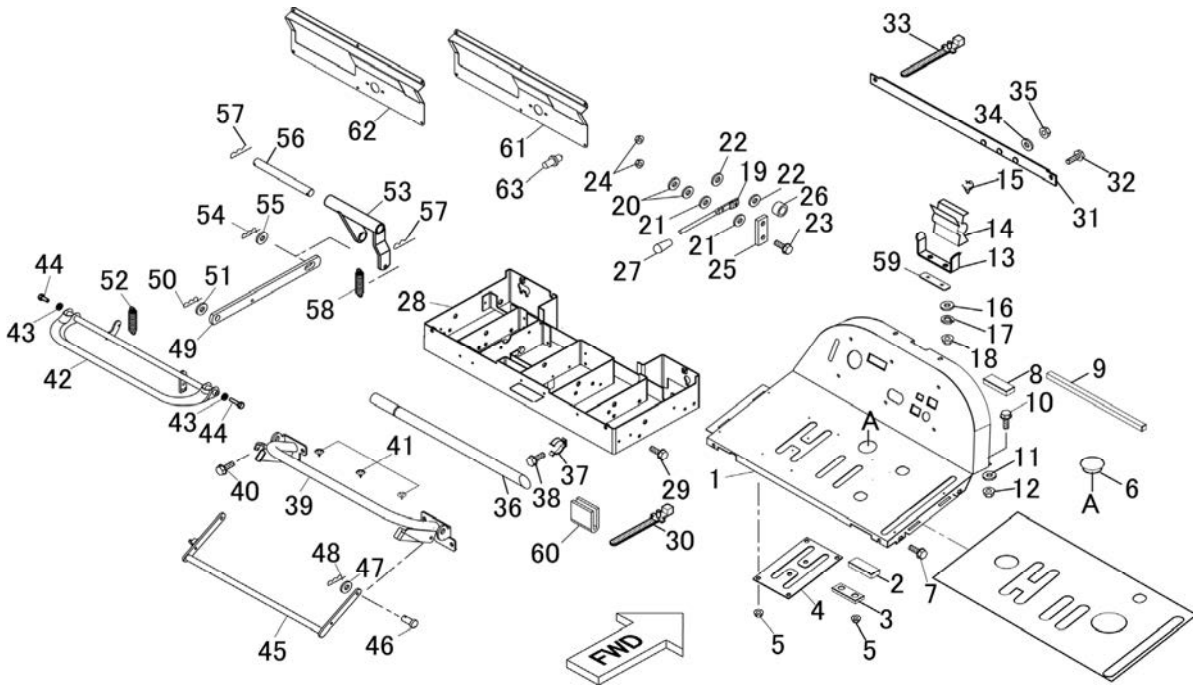
No. 10 操作部(1)



A	Si1022S
B	Si1018S-S

見出 番号 Key No	品目番号 Item No	品目名称 Item name	台 当 個 数 Q'ty		互 換 性 R/P	適用号機 Application	規 格 Standard	備 考 Remarks
			A	B				
1	012207A	PANEL COMP	1					
1	0123380	PANEL COMP/S		1				
2	0211620	インシュレータ, 1/20X90	1	1				
3	021163A	プレート, 1/20X90	1	1				
4	012184A	GUIDE/LEVER/HST	1	1				
5	V39026-00060	フランジナット/M6	10	10			M6	
6	0121460	CAP/KD550-510B	1	1				
7	V21036-08020	コガタロックボルト P3 7T/M8X20	6	6			M8×20 7T	
8	0122510	CUSHION/C	2	2				
9	0122490	SEAL/CUSHION/10X10X270	3	3				
10	VK710-0108-020	フランジボルト 7T/M8X20	2	2			M8×20 7T	
11	V41316-00080	ヒラシガネ/M8	2	2			M8	
12	V39026-00080	フランジナット/M8	2	2			M8	
13	0121080	GUIDE/ROD/FIT	1	1				
14	0211400	カバコワイバネ	1	1				
15	V11016-060016	ナベコネジ/M6X16	2	2			M6×16	
16	V41316-00060	ヒラシガネ/M6	2	2			M6	
17	V40126-00060	SW/M6	2	2			M6	
18	V30026-00060	ロックナット/M6	2	2			M6	
19	0121290	LEVER COMP/THROTTLE	1	1				
20	FM-501-08B	セイウシガネ	2	2				
21	V41616-00060	サラバネ/M6L	2	2				
22	0211330	ジクタンサエサ	6	6				
23	VK710-0106-030	フランジボルト 7T/M6X30	2	2			M6×30 7T	
24	V36026-00060	コガタスリロックフランジナット/M6	2	2			M6	
25	0093780	プレート	1	1				
26	0070770	COLLAR THROTTLE	1	1				
27	0093790	レバニギリ	1	1				
28	012054C	BASE COMP/CONTROL	1	1				
29	VK710-0108-020	フランジボルト 7T/M8x20	4	4			M8×20 7T	
30	0093570	バンド	25	25				
31	012139B	PLATE COMP/HARNEES	1	1				
32	VK710-0108-020	フランジボルト 7T/M8x20	2	2			M8×20 7T	
33	0093570	バンド	6	6				
34	0093600	ボウシゴム	9	9				

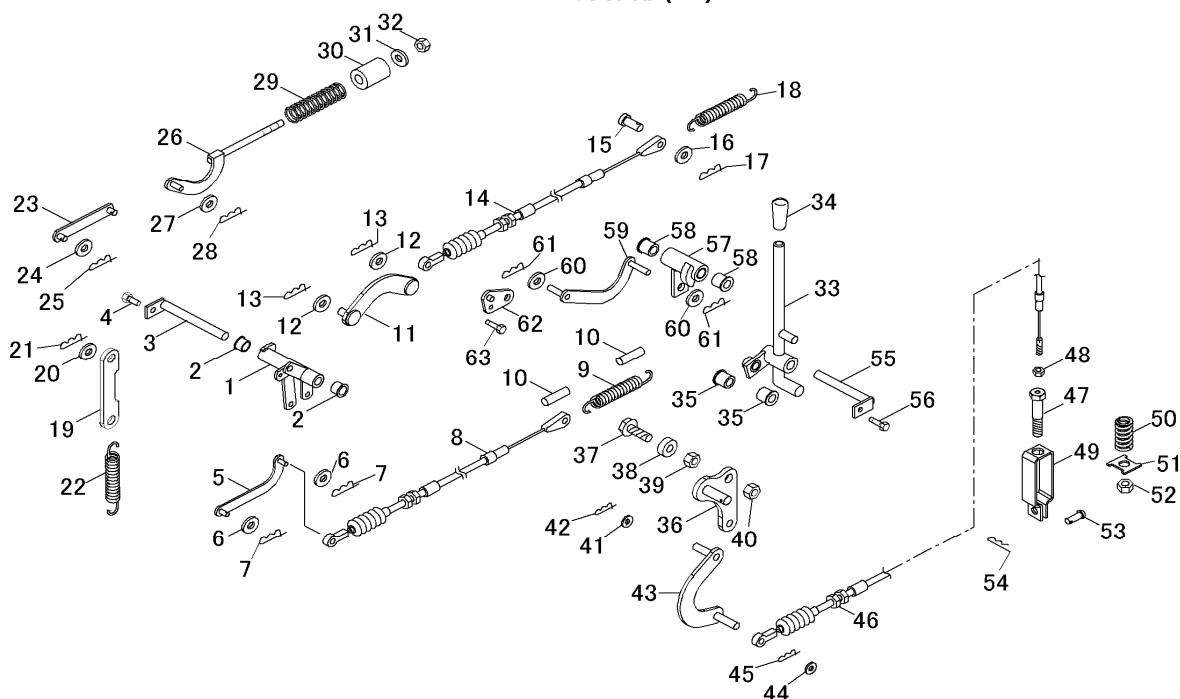
No. 10 操作部(1)



A	SI1022S
B	SI1018S-S

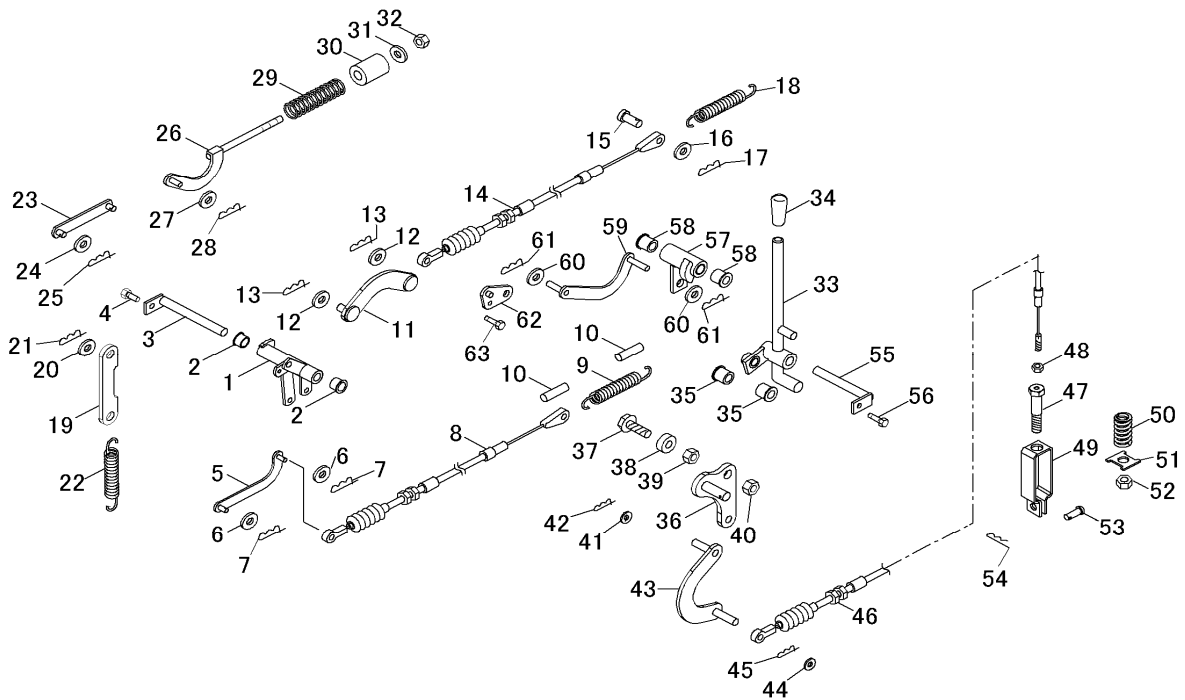
見出 番号 Key No	品目番号 Item No	品目名称 Item name	台 当 個 数 Q'ty		互 換 性 R/P	適用号機 Application	規 格 Standard	備 考 Remarks
			A	B				
35	V36026-00060	コカ*タスリーロックフランジ*ナット/M6	9	9			M6	
36	0060060	BAR	1	1				
37	0093860	コチハ*ネ	2	2				
38	VK710-0106-020	フランジ*ボルト 7T/M6x20	2	2			M6 x 20 7T	
39	012051A	HANDLE COMP	1	1				
40	VK710-0108-020	フランジ*ボルト 7T/M8x20	4	4			M8 x 20 7T	
41	0070720	クリップ 1165-0-0-030-02	3	3				
42	0120530	LEVER COMP	1	1				
43	0070470	COLLER 8.5/6	2	2				
44	VK710-0108-020	フランジ*ボルト 7T/M8x20	2	2			M8 x 20 7T	
45	0073360	GUARD COMP/UPPER	1	1				
46	0092210	ヒラリベ*ット(8X18)	2	2				
47	V41316-00080	ヒラサ*ガ*ネ/M8	2	2			M8	
48	V53116-00080	スチ*メスナツプ*ピン/ヨビ*8	2	2			呼び8	
49	012023A	PLATE/5/22/460	1	1				
50	V53116-00080	スチ*メスナツプ*ピン/ヨビ*8	1	1			呼び8	
51	V41316-00080	ヒラサ*ガ*ネ/M8	1	1			M8	
52	0211320	ハズ*レホ*ウシバ*ネ	1	1				
53	0120590	LINK COMP/SAFETY	1	1				
54	V53116-00080	スチ*メスナツプ*ピン/ヨビ*8	1	1			呼び8	
55	V41316-00080	ヒラサ*ガ*ネ/M8	1	1			M8	
56	0060520	ROD/12/126	1	1				
57	V53016-00120	マツバ*ピン/ヨビ*12	2	2				
58	0122470	SPRING HE80	1	1				
59	0122540	SPACER/SPRING/GUIDE	1	1				
60	0122560	PROTECTOR/20	1	1				
61	012236A	VISOR/MONITOR/EH63	1	1				
62	0123300	VISOR/MONITOR/S	1	1				
63	0001322-00000	プ*ッシュリベ*ット	6	6				

No.11 操作部(2)



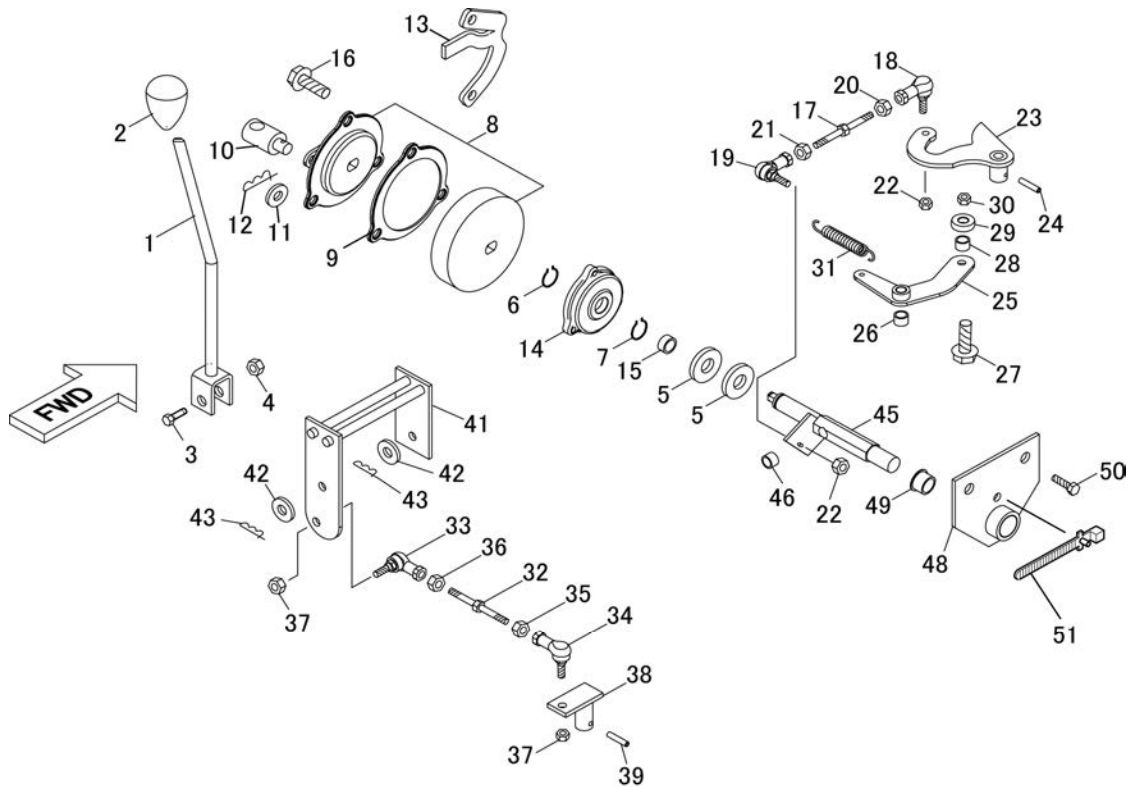
見出 番号 Key No	品目番号 Item No	品目名称 Item name	台 当 個 数 Q'ty				互換性 R/P	適用号機 Application	規 格 Standard	備 考 Remarks
			ALL							
1	0120580	LINK COMP/DRIVE	1							
2	V9610-121020	ドライバルツキブシュー/BM1210F20F	2							
3	0060620	SHAFT COMP/DRIVE	1							
4	VK710-0108-016	フランジボルト 7T/M8X16	1					M8 x 16 7T		
5	0060510	PLATE COMP/DRIVE	1							
6	0211330	ジクタンオサエザ	2							
7	V53116-00060	スライドメスタップピッチ/ヨビ 6	2					呼び6		
8	8641-08-13-0	ワイヤ(ソコカ)	1							
9	0211300	ブレーキバネ	1							
10	0211640	チェーン (.3X 6XL15)	2							
11	0060380	JOINT COMP/BRAKE	1							
12	0211330	ジクタンオサエザ	2							
13	V53116-00060	スライドメスタップピッチ/ヨビ 6	2					呼び6		
14	8641-08-17-0	ワイヤ(ブレーキ)	1							
15	0093690	セリクピン	1							
16	V41316-00060	ピッチガネ/M6	1					M6		
17	V53116-00060	スライドメスタップピッチ/ヨビ 6	1					呼び6		
18	0211450	テンションスプリング	1							
19	006086A	JOINT/RETURN	1							
20	V41316-00060	ピッチガネ/M6	1					M6		
21	V53116-00060	スライドメスタップピッチ/ヨビ 6	2					呼び6		
22	0060690	SPRING/HE90	1							
23	0060390	JOINT COMP/INPUT	1							
24	V41316-00100	ピッチガネ/M10	2					M10		
25	V53116-00100	スライドメスタップピッチ/ヨビ 10	2					呼び10		
26	0120570	ROD COMP/BRAKE	1							
27	0211330	ジクタンオサエザ	1							
28	V53116-00060	スライドメスタップピッチ/ヨビ 6	1					呼び6		
29	0120560	SPRING/HC95	1							
30	0060230	COLLAR/BRAKE	1							
31	V41316-00080	ピッチガネ/M8	1					M8		
32	V38026-00080	リフト/M8	1					M8		
33	012055B	LEVER COMP/WORK	1							
34	0092720	グリップ(オレンジ/12)	1							
35	V9610-080615	ドライバルツキブシュー/BM0806F15FB	2							

No.11 操作部(2)



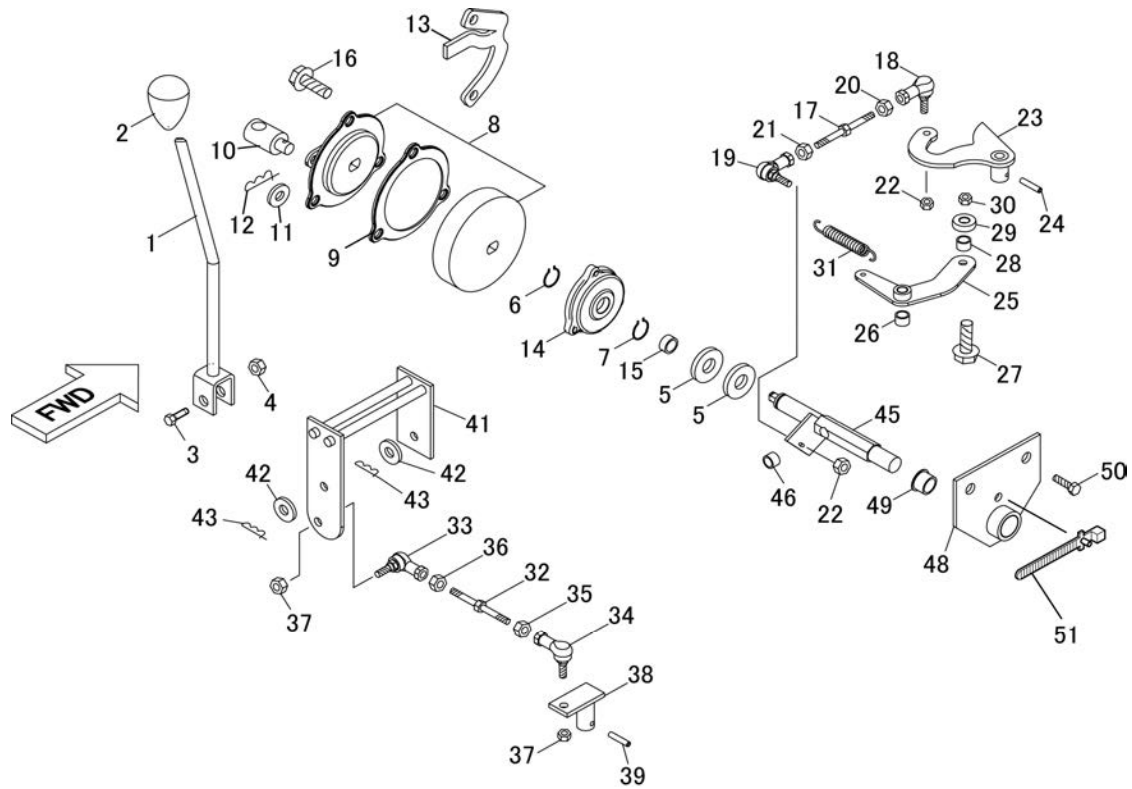
見出 番号 Key No	品目番号 Item No	品目名称 Item name	台 当 個 数 Q'ty				互 換 性 R/P	適用号機 Application	規 格 Standard	備 考 Remarks
			ALL							
36	0060050	ARM COMP	1							
37	VK710-0108-030	フランジボルト 7T/M8X30	1					M8 x 30 7T		
38	V60013-00628	R.B.B/628ZZ	1							
39	V39026-00080	フランジナット/M8	1					M8		
40	V36026-00080	コッタリ-ロックフランジナット/M8	1					M8		
41	V41316-00080	ヒラギガネ/M8	1					M8		
42	V53116-00080	対カドメスタップピッチ/ヨビ 8	1					呼び8		
43	006022A	JOINT COMP/WORK	1							
44	V41316-00060	ヒラギガネ/M6	2					M6		
45	V53116-00060	対カドメスタップピッチ/ヨビ 6	1					呼び6		
46	0124630	CABLE COMP/WORK	1							
47	0093420	デシジョンボルト/M16X80	1					M16 x 80		
48	V30026-00080	ロックナット/M8	1					M8		
49	0093430	CASE SPRING	1							
50	0000694-00000	SPRING,HC57	1							
51	0093440	プレート/1/37X39	1							
52	V38026-00160	Uナット/M16	1					M16		
53	0093450	マメリベット	1							
54	V53116-00100	対カドメスタップピッチ/ヨビ 10	1					呼び10		
55	0060640	SHAFT COMP/WORK	1							
56	VK710-0108-016	フランジボルト 7T/M8X16	1					M8 x 16 7T		
57	0121090	CAM COMP	1							
58	V2110-001215	オイル#80フランジボッシュ/80F-1215	2							
59	0061260	JOINT COMP	1							
60	V41316-00100	ヒラギガネ/M10	2					M10		
61	V53116-00100	対カドメスタップピッチ/ヨビ 10	2					呼び10		
62	0070390	ADJUSTER COMP	1							
63	VK710-0108-020	フランジボルト 7T/M8X20	1					M8 x 20 7T		

NO. 12 操作部(3)



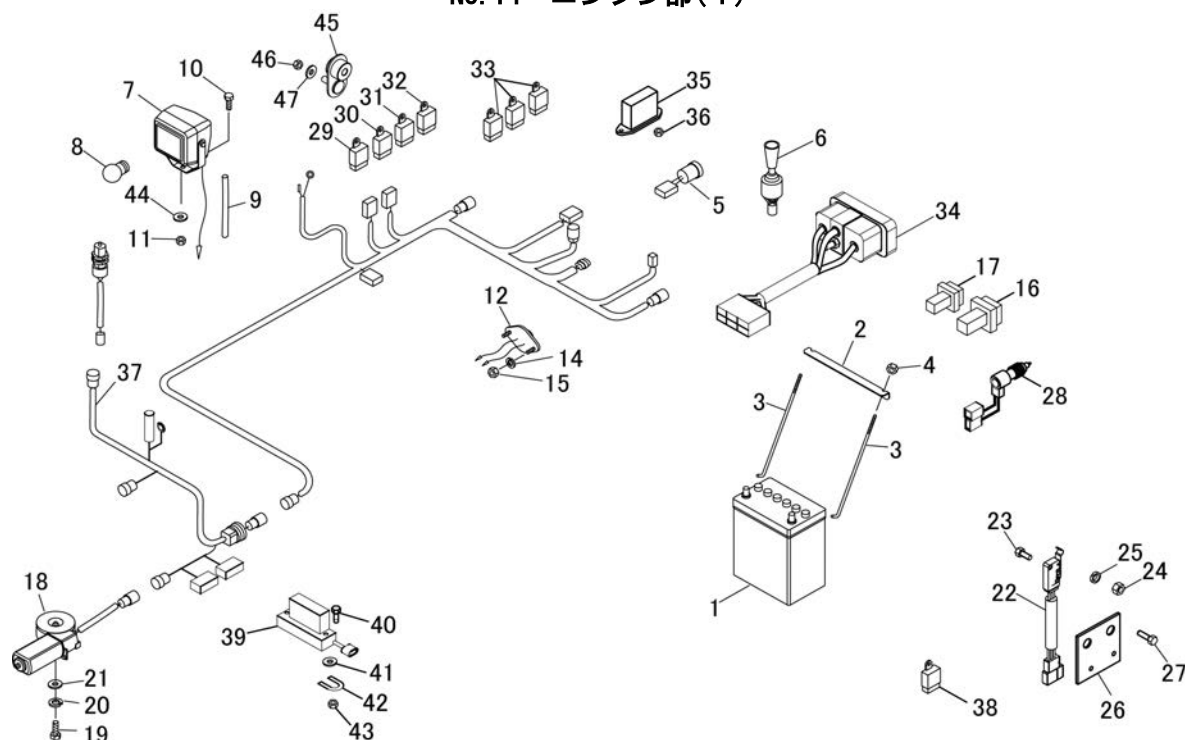
見出 番号 Key No	品 目 番 号 Item No	品 目 名 称 Item name	台 当 個 数 Q'ty				互 換 性 R/P	適 用 号 機 Application	規 格 Standard	備 考 Remarks
			ALL							
1	0120670	LEVER COMP/HST	1							
2	3650-213-003-0	チェンジレバニキリ	1							
3	V20736-12050	ロックボルトハン 7T/M12X50	1					M12×50 7T半		
4	V38026-00120	Uナット/M12	1					M12		
5	0092840	カラ-20X35X3.2	2							
6	V70416-00140	カトメワジカ/S-14	1					S-14		
7	V70416-00200	カトメワジカ/S-20	1					S-20		
8	0092890	ブレーキ ASSY	1							
9	009652A	PACKING/BRAKE	1							
10	0070460	PIN SLIDER	1							
11	V-YW-0851820	ワッシャー/8.5X18X2	1							
12	V53116-00080	スケットメスナップピン/3Eφ8	1					呼びφ8		
13	007055B	STOPPER/BRAKE	1							
14	0071570	CASE COMP BRAKE	1							
15	V9600-201000	ドライブッシュ/BM2010FB	1							
16	VK710-0108-025	フランジボルト 7T/M8X25	3					M8×25 7T		
17	0061360	ROD COMP/ADJUST/M8	1					M8		
18	V69313-00080	リンクボ-ル/SQ8RS P=1.25	1							
19	V69413-00080	リンクボ-ル/SQ18RS P=1.25	1							
20	V30126-00080	コガタロックナット/M8	1					M8		
21	V30826-00080	コガタロックナットヒタリ/M8	1					M8		
22	V36026-00080	コガタスリロックフランジナット/M8	2					M8		
23	0120980	ARM COMP/RETURN	1							
24	V58010-05025	スプリンクピン/5X25	1							
25	0060030	ARM COMP/PUSH	1							
26	V9600-102000	ドライブッシュ/BM1020FB	1							
27	V20136-01030	コガタロックボルト 7T/M10X30	1					M10×30 7T		
28	0060240	COLLAR/RBB	1							
29	V60115-06000	R. B. B/6000LLU	1							
30	V39026-00100	フランジナット/M10	1					M10		
31	0060670	SPRING/HE105	1							
32	0090440	ROD COMP/10/75	1							
33	V69313-00100	リンクボ-ル/SQ10RS P=1.5	1							
34	V69413-00100	リンクボ-ル/SQ10RS P=1.5	1							
35	V30126-00100	コガタロックナット/M10	1					M10		

NO.12 操作部(3)



見出 番号 Key No	品目番号 Item No	品目名称 Item name	台当個数				互換性 R/P	適用号機 Application	規格 Standard	備考 Remarks
			ALL							
36	V30826-00100	コガ`タロックナット ヒタ`リ/M10	1					M10		
37	V36026-00100	コガ`タスリ`ロックフランジ`ナット/M10	2					M10		
38	0060500	PLATE COMP/CHANGE	1							
39	V58010-06025	スプ`リンク`ピン/6X25	1							
41	0121310	GUIDE COMP/LEVER	1							
42	V41316-00100	ヒラザ`カ`ネ/M10	4					M10		
43	V53116-00100	スネド`メスナツ`ピン/ヨレ`10	2					呼び10		
45	012035B	SHAFT COMP/LEVER	1							
46	V9600-122000	ド`ライブ`ツシュ/BM1220FB	1							
48	0060180	BRACKET COMP	1							
49	V9610-161524	ド`ライブ`ツギツ`シュ/BM1615F24FB	1							
50	VK710-0108-016	フランジ`ボ`ルト 7T/M8X16	2					M8×16 7T		
51	0093570	バンド	1							

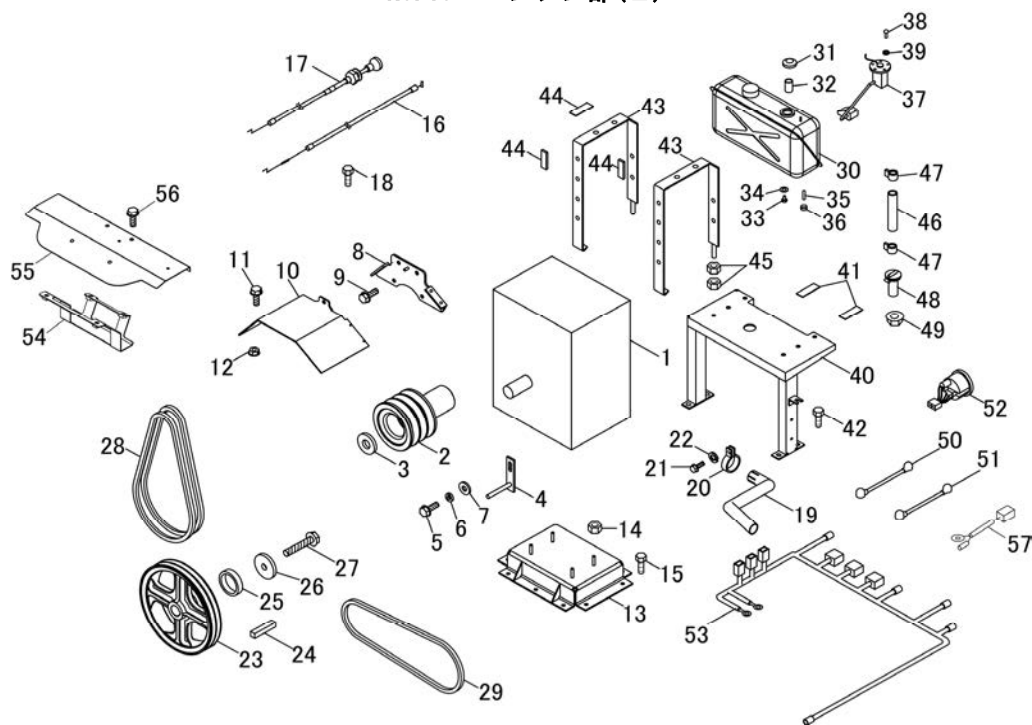
NO. 14 エンジン部(1)



A	Si1022S
B	Si1018S-S

見出 番号 Key No	品 目 番 号 Item No	品 目 名 称 Item name	台 当 個 数 Q'ty				互 換 性 R/P	適 用 号 機 Application	規 格 Standard	備 考 Remarks
			A	B						
1	*	BATTERY/40B19R	1	1						
2	012075A	PLATE/SETTING BATTERY	1	1						
3	0094160	バ ッテリ コネロッド	2	2						
4	V39026-00080	フランジナット/M8	2	2				M8		
5	0110120	キースイッチ ASSY	1	1						
6	009321B	LEVER ASSY/CROSS	2	2						
7	0110170	ランプ (ワキウケ) ASSY	2	2						
8	1426-621-002-0A	バルブ (12V23W)	2	2						
9	0100130	TUBE/PVC	2	2						
10	VK710-0108-020	フランジボルト 7T/M8X20	2	2				M8 × 20 7T		
11	V39026-00080	フランジナット/M8	2	2				M8		
12	0098800	PANEL LAMP	1	1						
14	V40126-00040	SW/M4	2	2				M4		
15	V30026-00040	ロックナット/M4	2	2				M4		
16	0093190	SWITCH LAMP/20/BL/O	1	1						
17	0093200	SWITCH LAMP/28/BL/M	1	1						
18	0110150	シユートセンカイモータ	1	1						
19	V28126-05016	FTネジ/M5X16	3	3				M5 × 16		
20	V40126-00050	SW/M5	3	3				M5		
21	V41316-00050	ヒラシカネ/M5	3	3				M5		
22	0096180	SWITCH/ASSY	1	1						
23	V11016-030020	ナベコネジ/M3X20	2	2				M3 × 20		
24	V30026-00030	ロックナット/M3	2	2				M3		
25	V40126-00030	SW/M3	2	2				M3		
26	0121890	BASE COMP/SWITCH	1	1						
27	VK710-0108-016	フランジボルト 7T/M8 × 16	2	2				M8 × 16 7T		
28	0090200	SWITCH PUSH N/O	1	1						
29	0093310	シユトリレーユエット	1	1						
30	0093320	シドカリレーユエット	1	1						
31	0093350	UNIT LIFT TIMER	1	1						
32	0093390	UNIT MOMENTALLY	1	1						
33	0200120	RELAY/CA	3	3						
34	0121330	3P PILOT BOX/F	1	1						
35	0121190	FUSE BOX	1	1						

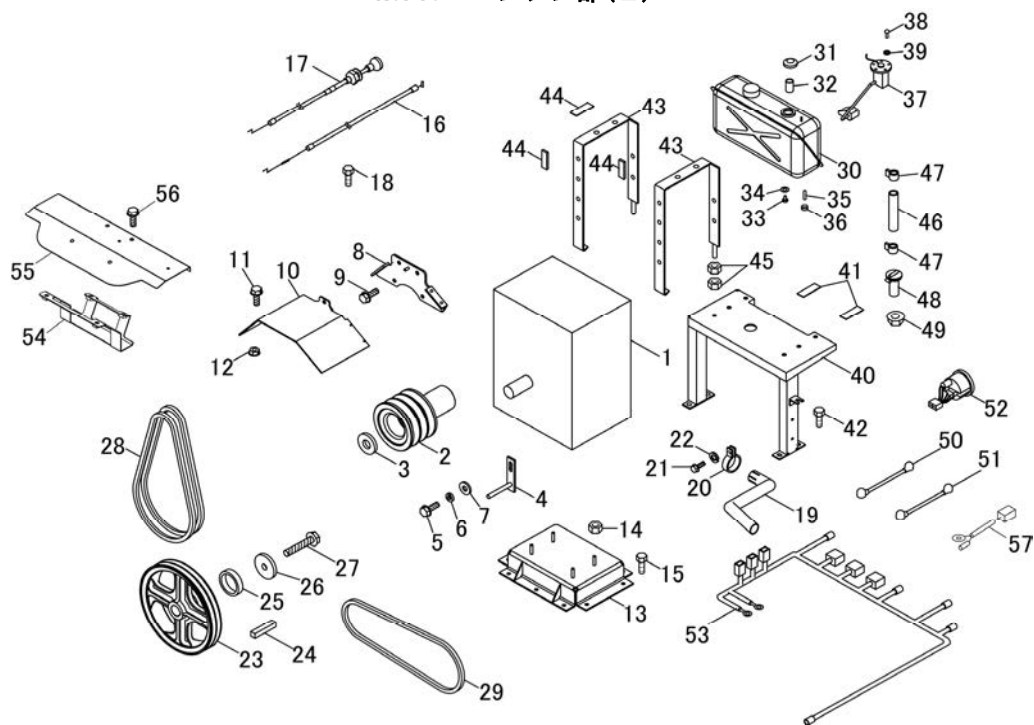
NO. 15 エンジン部(2)



A	Si1022S
B	Si1018S-S

見出 番号 Key No	品目番号 Item No	品目名称 Item name	台 当 個 数		互換性 R/P	適用号機 Application	規 格 Standard	備 考 Remarks
			A	B				
1	*	ENGINE/ROBIN22/EH650DC7330	1					22PS
2	*	ENGINE/ROBIN18/EH650DA7330	1	1				18PS
3	0120100	PULLEY VB84/EGS	1	1				
4	0111360	WASHER/11X45X06	1	1				
5	0121450	GUIDE COMP/BELT/EGS	2	2				
6	V21826-38025	BOLT, 3/8-16UNC L=25.4	2	2				
7	V40126-00100	SW/M10	2	2				M10
8	V41316-00100	ヒザガネ/M10	2	2				M10
9	0073160	BASE COMP/SEPARATOR	1	1				
10	VK710-0108-020	フランジボルト 7T/M8X20	2	2				M8×20 7T
11	0073170	HEAT SEPARATOR/EX	1	1				
12	VK710-0106-016	フランジボルト 7T/M6X16	4	4				M6×16 7T
13	V39026-00060	フランジナット/M6	1	1				M6
14	012017A	BASE COMP ENGINE/S	1	1				
15	V30926-00100	フランジナット/M10	4	4				M10
16	VK710-0110-025	フランジボルト 7T/M10X25	4	4				M10×25 7T
17	012008A	CABLE/THROTTLE	1	1				
18	012009A	CABLE/CHOKE	1	1				
19	V20026-04016	ロッカボルト/M4X16	2	2				M4×16
20	0073380	PIPE COMP/TAIIL	1	1				
21	0073590	CLAMP/AF-1035	1	1				
22	V20036-06030	ロッカボルト 7T/M6X30	1	1				M6×30 7T
23	V40126-00060	SW/M6	2	2				M6
24	0120010	PULLEY/V2/B203	1	1				
25	V5710-070740	キー リョウカク/7X7X40	1	1				
26	0121410	COLLAR/25X40X22	1	1				
27	0111360	WASHER/11X45X06	1	1				
28	VK710-0110-020	フランジボルト 7T/M10X20	1	1				M10×20 7T
29	V81740-00400	Vボルト/LB40/スパン-ゴ-ルト	2	2				
30	V81740-00360	Vボルト/LB36/スパン-ゴ-ルト	1	1				
31	009306A	TANK COMP FUEL	1	1				
32	0093070	タンクキャップ	1	1				
33	0093080	フェューエルスクリーン	1	1				
34	0092450	PF1/4ブ ラク /0	1	1				
35	V72012-00110	Oリング /P-11/2シュ	1	1				

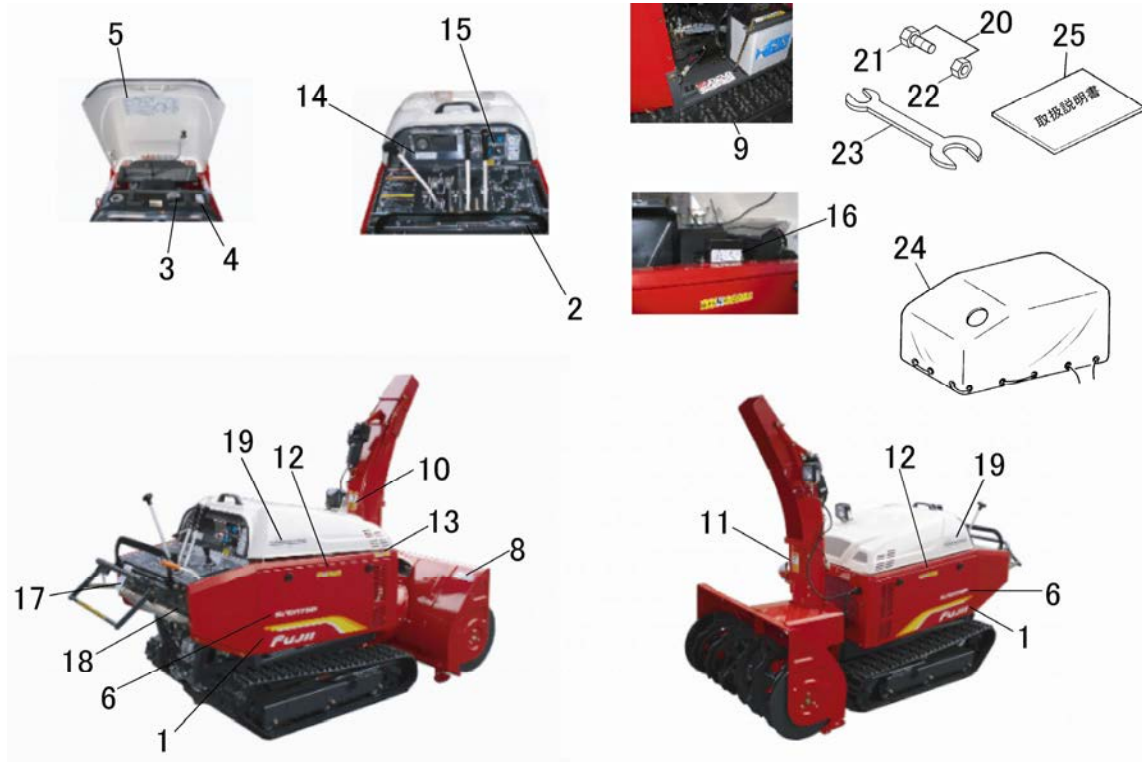
NO. 15 エンジン部(2)



A	Si1022S
B	Si1018S-S

見出 番号 Key No	品目番号 Item No	品目名称 Item name	台 当 個 数		互 換 性 R/P	適 用 号 機 Application	規 格 Standard	備 考 Remarks
			A	B				
35	0093090	ゴムキャップ	2	2				
36	V91000-00100	ワイヤークランプ 10mm	2	2				
37	0093120	フェイェルゲージセンタユニット	1	1				
38	V11616-050012	マルコネジ メック/M5X12	5	5			M5×12	
39	V40126-00050	SW/M5	5	5			M5	
40	012032B	BASE COMP/TANK	1	1				
41	0096760	CUSHION	2	2				
42	VK710-0110-025	フランジホルト 7T/M10X25	4	4			M10×25 7T	
43	012033B	BAND COMP/TANK	2	2				
44	0096760	CUSHION	8	8				
45	V39026-00100	フランジナット/M10	4	4			M10	
46	0120340	HOSE FUEL/6X100	2	2				
47	0093560	バンド	4	4				
48	0000704-00000	COCK ASSY (12556-43010)	1	1				
49	V30336-00120	コックスイッチユニット 7T/M12	1	1			M12 7T	
50	0120360	CODE/+ BATTERY	1	1				
51	011003A	CODE/-BATTERY/M	1	1				
52	0121340	FUEL GAUGE ASSY	1	1				
53	012121F	HARNESS MAIN/G-PP	1	1				
54	0122390	BRACKET COMP/SEPARATOR	1	1				
55	012240A	SEPARATOR	1	1				
56	VK710-0108-016	フランジホルト 7T/M8X16	4	4				
57	0075520	HARNESS/F JOINT	1	1				

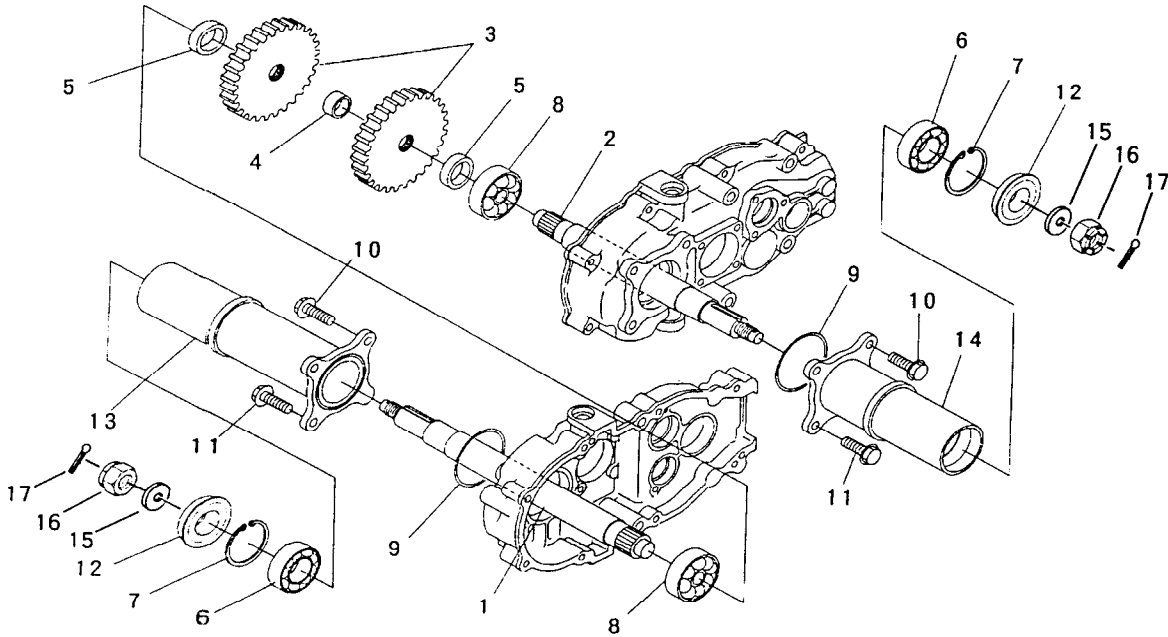
NO. 16 マーク. 付属品部



A Si1022S
B Si1018S-S

見出番号 Key No	品目番号 Item No	品目名称 Item name	台当個数 Q'ty				互換性 R/P	適用号機 Application	規格 Standard	備考 Remarks
			A	B						
1	0122120	ORNAMENT SET/F/L&R	1	1					左右セット	
2	012211A	LABEL PANEL/CONT & THROT	1	1						
3	0000962-00000	LABEL LID TANK GASOLINE	1	1						
4	0094970	ラベル キタン/カキタンキ	1	1						
5	012194A	LABEL/SERVICE/S1/17S	1	1						
5	0123330	LABEL/SERVICE/S1/18S-S	1	1						
6	0122920	LABEL SET/MODEL/S11022S	1	1						
6	0123310	LABEL SET/MODEL/S11018S	1	1						
7	0121970	LABEL SET/SHEET/S117S13M	1	1					No. 8~16セット	
8	0094950	キタン(オーガ)	1	1						
9	0094980	ラベル(キタン/バッテリー)	1	1						
10	0094990	ケイコク(トウゼツ)	1	1						
11	0095000	ケイコク(ブロー)	1	1						
12	0095040	チュウイ(カバー)	2	2						
13	0095050	チュウイ(マフラー)	1	1						
14	0073740	LABEL/BOLT	1	1						
15	0121920	LABEL/LIGHT OB	1	1						
16	0121990	LABEL/FUSE BOX	1	1						
17	0099180	LABEL/MODEL/F	1	1					非売品	
18	0099800	LABEL/SSS	1	1					非売品	
19	0099810	LABEL/OFFICIAL/LW	2	2					非売品	
20	0113670	BOLT SET/0830S	1	1					セット品番	
21	V20126-08030	コカ タロツカネボルト/M8x30	10	10						
22	V31026-00080	コカ タスプリングナット/M8	10	10						
23	V92155-10012	スハナ/10x12	1	1						
24	FSR1100B-9-20-0	シートカバー	1	1						
25	0123340	MANUAL/S1/F	1	1						

No. 18 ミッション本体 (F)



見出 番号 Key No	品目番号 Item No	品目名称 Item name	台当個数 Q'ty				互換性 R/P	適用号機 Application	規格 Standard	備考 Remarks
1	7318 2501 000	SHAFT シャフト	1							
2	7318 2502 000	SHAFT シャフト	1							
3	7306 2405 000	GEAR ホイルギア	2							
4	7306 2406 000	COLLAR ディスタンスプレート	1							
5	7306 2407 000	COLLAR カラー	2							
6	0750 0060 060	BEARING ベアリング	2					6006		
7	0741 0005 500	RING, SNAP リング	2					H55		
8	0750 0062 060	BEARING ベアリング	2					6206		
9	0830 0500 670	O-RING リング	2					S-67		
10	K710 0610 025	BOLT ボルト	4					M10x25 (7T)		
11	K710 0110 025	BOLT ボルト	4					M10x25 (7T)		
12	7306 2408 000	SEAR オイルシール	2					MUD30x55x18		
13	7318 2504 000	PIPE パイプ	1							
14	7318 2507 000	PIPE アクスルパイプ	1							
15	0350 0171 640	WASHER, PLAIN PW	2					16x40x4.5		
16	A310 0101 620	NUT キャスルナット	2					M16		
17	0520 0140 032	PIN, SPLIT ワリピン	2					4.0x32		

