

Aargauerstrasse 250
CH-8048 Zürich

Phone +41 (0)44 439 19 93

Fax +41 (0)44 439 19 95

<http://www.paul-forrer.ch>
office@paul-forrer.ch

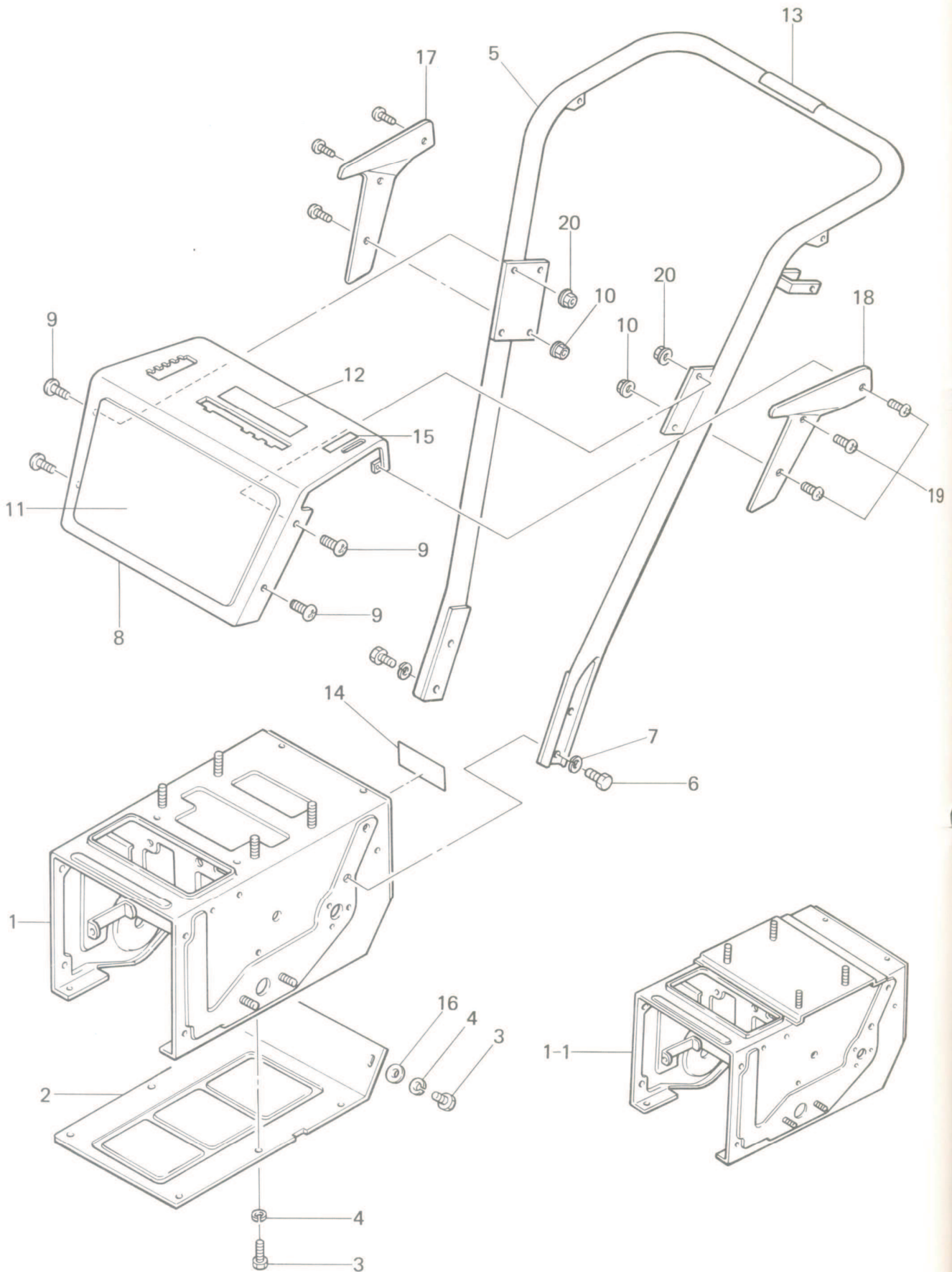
Ersatzteilliste

Liste des pièces de rechange



FSR 550

FRAME & HANDLE SECTION



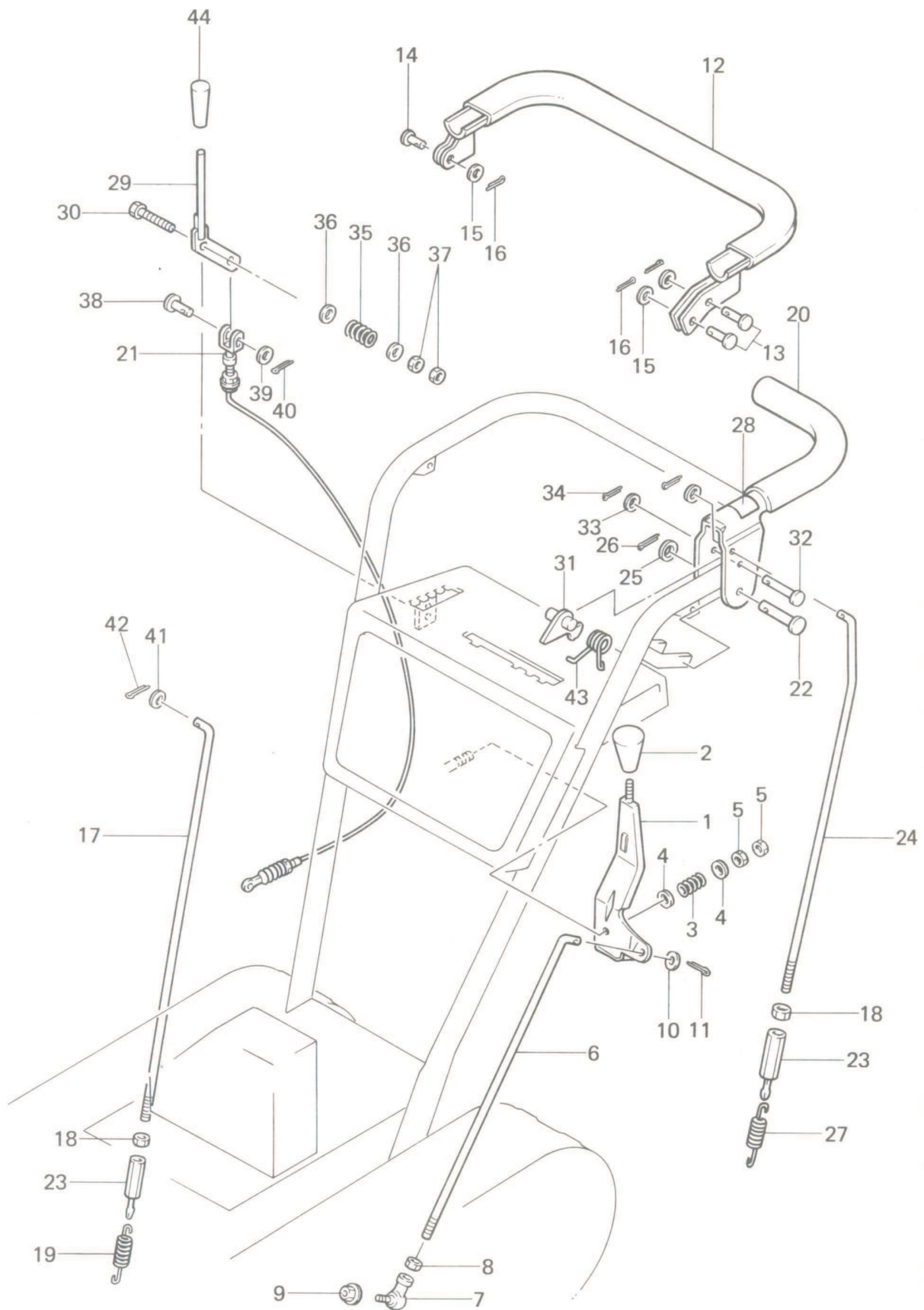
見出番号 Key No.
1-1
1-1-1
1-2
1-3
1-4
1-5
1-6
1-7
1-8
1-9
1-10
1-11
1-12
1-13
1-14
1-15
1-16
1-17
1-18
1-19
1-20
1-21

No. 1 . フレームおよびハンドル関係

FRAME & HANDLE SECTION

見出番号 Key No.	部品コード Part Code	品名 Part Name	個数 Q'ty	規格 Standard	備考 Remarks
1-1	FSR550B-1-1-00	フレーム COMP FRAME COMP.	1	1	FSR550B・BS用
1-1-1	FSR650A-1-1-00	フレーム COMP FRAME COMP.	1		FSR650A用
1-2	FSR550B-1-2-0	ソコフタ COVER, BOTTOM	1		
1-3		ボルト BOLT	6	M6 x 10	
1-4		S・W WASHER, SPRING	6	M6	
1-5	8700-04-01-00	ハンドル COMP HANDLE COMP.	1		
1-6		コガタボルト BOLT	4	M8 x 20 (7T)	締付トルク 260~310kg-cm
1-7		S・W WASHER, SPRING	4	M8	
1-8	8700-04-02-00	パネル COMP PANEL COMP.	1		
1-9		(+) マルコネジ SCREW	4	M8 x 20	
1-10		サラバネザガネツキ ナット NUT	4	M8	
1-11	8700-13-08-0	パネル マーク MARK	1		
1-12	13-10-002	ヘンソク マーク MARK	1		
1-13	8700-13-02-0	サギョウクラッチ マーク MARK	1		
1-14	13-10-016	キシユ マーク MARK	1		
1-15	8700-13-04-0	スロットル マーク MARK	1		
1-16		ヒラザガネ WASHER	2	M6	
1-17	8700-04-04-0	パネル ソクパン (R) SIDE PLATE PANEL (R)	1		
1-18	8700-04-05-0	パネル ソクパン (L) SIDE PLATE PANEL (L)	1		
1-19		(+) マルコネジ SCREW	6	M6 x 12	
1-20		サラバネザガネツキ ナット NUT	6	M6	
1-21	8700-13-05-0	トウセツ キョリ マーク MARK			

TENSION OPERATED SECTION



見出番号
Key No.

2-1

2-2

2-3

2-4

2-5

2-6

2-7

2-8

2-9

2-10

2-11

2-12

2-13

2-14

2-15

2-16

2-17

2-18

2-19

2-20

2-21

2-22

2-23

2-24

No. 2 . テンション操作関係

TENSION OPERATED SECTION

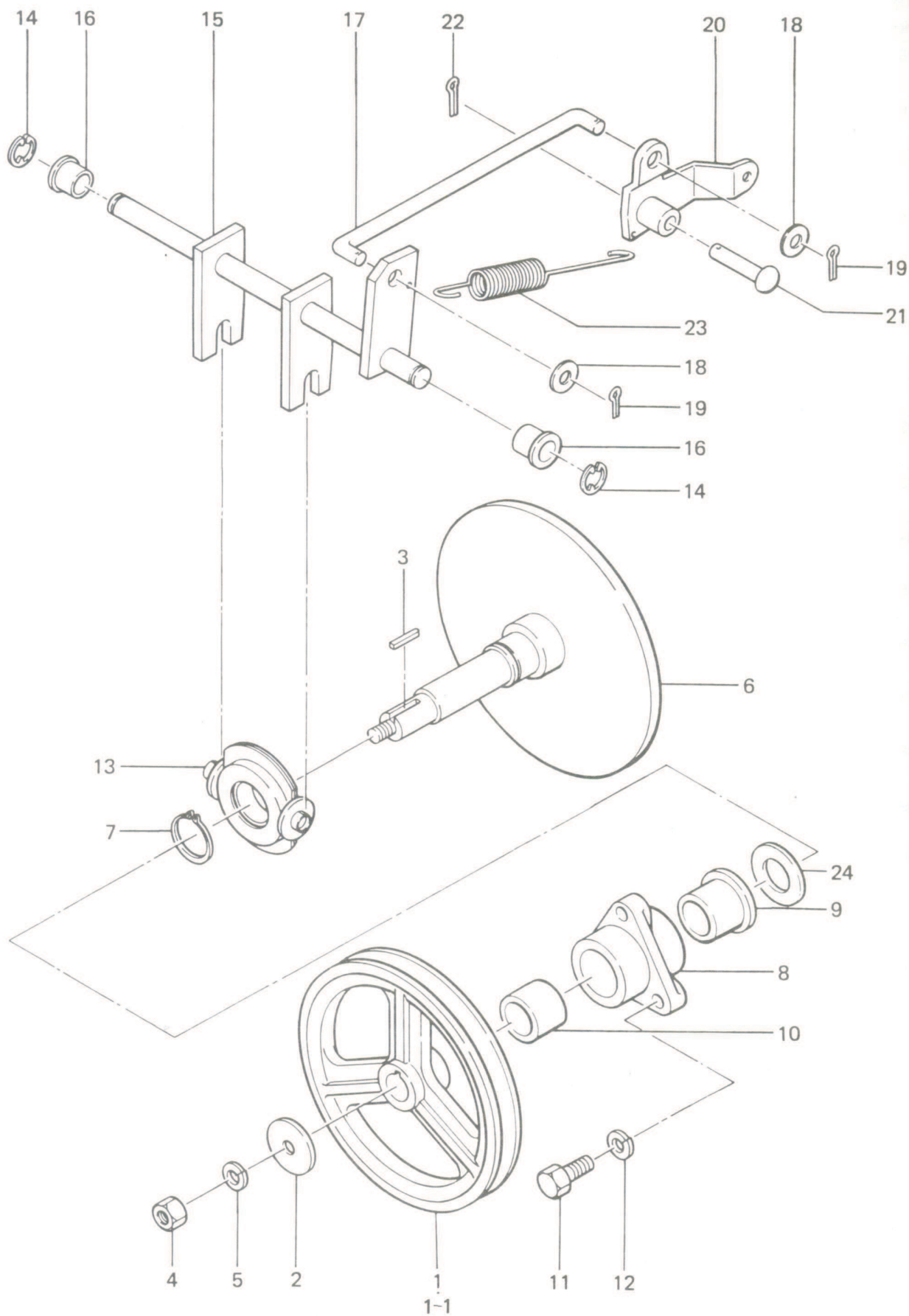
見出番号 Key No.	部 品 コ ー ド Part Code	品 名 Part Name	個 数 Q'ty	規 格 Standard	備 考 Remarks
2-1	FSR550B-4-5-00	ヘンソクレバー COMP LEVER COMP., CHANGE	1		
2-2	HMD750-8-9-0	クラッチレバー ノブ KNOB, CLUTCH LEVER	1		
2-3	FSR550B-4-6-0	バネ SPRING	1		
2-4		ヒラザガネ WASHER	2	M10	
2-5		ナット NUT	2	M10	
2-6	8700-04-06-0	チェンジロッド ROD, CHANGE	1		
2-7		エルボール BALL, L	1	LHSA8	
2-8		ナット NUT	1	M8	
2-9		サラバネザガネツキ ナット NUT	1	M8	
2-10		ヒラザガネ WASHER	1	M8	
2-11		ワリピン PIN, SPLIT	1	3 x 15	
2-12	8700-04-07-00	サギョウクラッチレバー COMP CLUTCH LEVER COMP., WORK	1		
2-13	8700-04-08-0	セットピン A SET PIN, A	2		
2-14	8700-04-09-0	セットピン B SET PIN, B	1		
2-15		ヒラザガネ WASHER	3	M8	
2-16		ワリピン PIN, SPLIT	3	2 x 15	
2-17	8700-04-10-0	サギョウクラッチロッド ROD, WORK CLUTCH	1		
2-18		ナット NUT	2	M6	
2-19	FSR650A-4-3-0	ブロワ クラッチ バネ SPRING, BLOWER CLUTCH	1		
2-20	8700-04-11-0	ソウコウクラッチレバー COMP LEVER COMP., DRIVE CLUTCH	1		
2-21	FSR550D-4-5-0	シュートワイヤ WIRE CHUTE	1		
2-22	8700-04-12-0	セットピン D SET PIN, D	1		
2-23	SL550-4-9-00	ジョイント ロッド (6) ROD, JOINT (6)	2		
2-24	8700-04-13-0	ソウコウクラッチロッド ROD, DRIVE CLUTCH	1		

No. 2 . テンション操作関係

TENSION OPERATED SECTION

見出番号 Key No.	部 品 コ ー ド Part Code	品 名 Part Name	個 数 Q'ty	規 格 Standard	備 考 Remarks
2-25		ヒラザガネ WASHER	1	M10	
2-26		ワリピン PIN, SPLIT	1	3 x 18	
2-27	FSR650A-4-4-0	ソウコウクラッチ バネ SPRING, DRIVE CLUTCH	1		
2-28	8700-13-03-0	ソウコウクラッチ マーク MARK	1		
2-29	8700-04-19-00	シュート レバー COMP LEVER, CHUTE COMP.	1		
2-30		コガタボルト BOLT	1	M10 x 50	
2-31	8700-04-14-00	フックプレート PLATE, HOOK	1		
2-32	8700-04-16-0	セットピン C SET PIN, C	1		
2-33		ヒラザガネ WASHER	1	M8	
2-34		ワリピン PIN, SPLIT	1	2 x 15	
2-35	FSR550B-4-6-0	バネ SPRING	1		
2-36		ヒラザガネ WASHER	2	M10	
2-37		ナット NUT	2	M10	
2-38		クレビス ピン PIN, CREVICE	1		
2-39		ヒラザガネ WASHER	1	M6	
2-40		ワリピン PIN, SPLIT	1	2 x 14	
2-41		ヒラザガネ WASHER	2	M6	
2-42		ワリピン PIN, SPLIT	2	2 x 12	
2-43	8700-04-15-0	フック スプリング SPRING, HOOK	1		
2-44	HMS-300-8-18-0	ニギリ KNOB	1		

POWER TRANSMISSION SECTION (1)



見出番号
Key No.

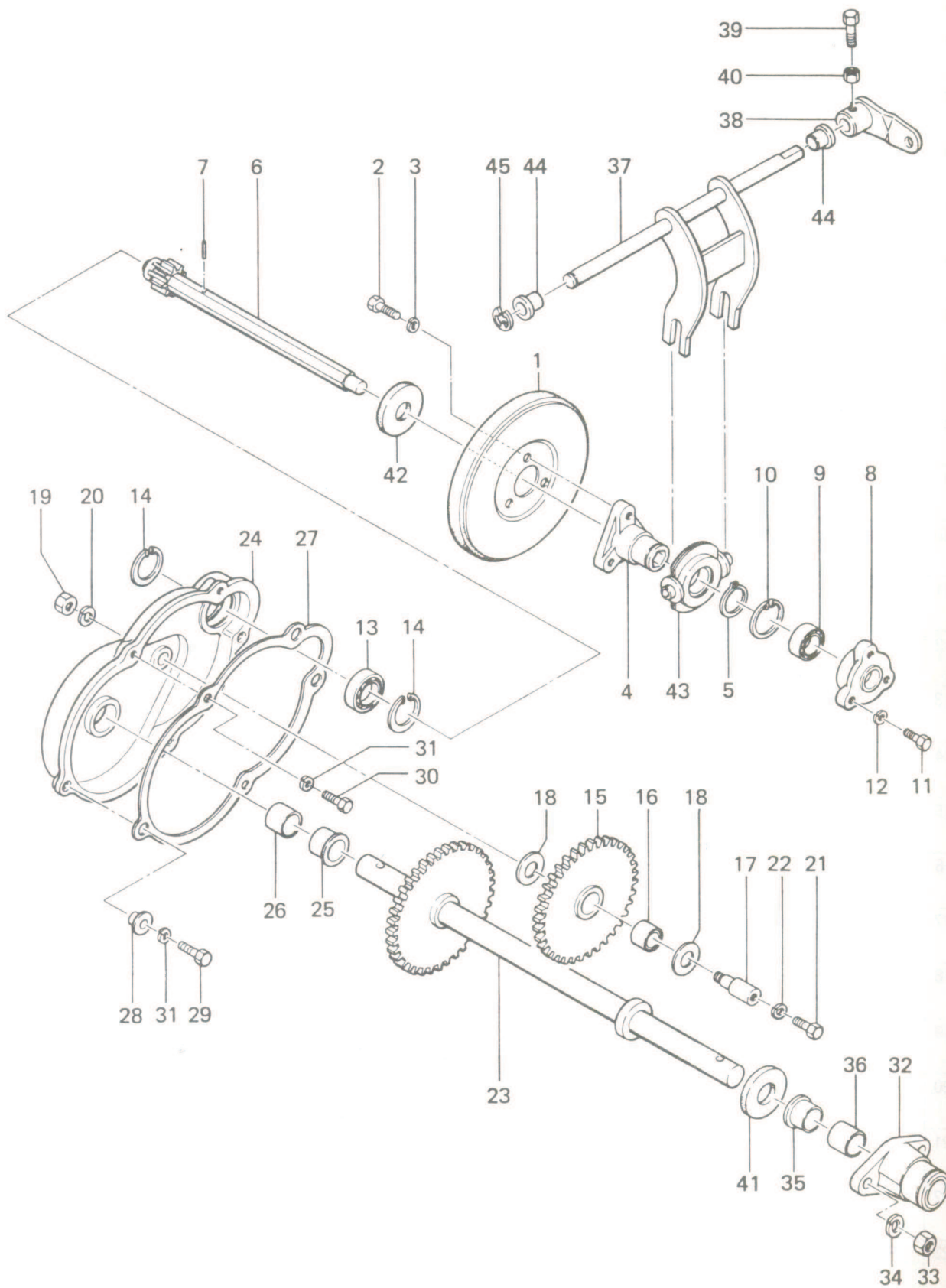
3-1
3-1-1
3-2
3-3
3-4
3-5
3-6
3-7
3-8
3-9
3-10
3-11
3-12
3-13
3-14
3-15
3-16
3-17
3-18
3-19
3-20
3-21
3-22
3-23
3-24

No. 3 . 動力伝達関係 (1)

POWER TRANSMISSION SECTION (1)

見出番号 Key No.	部品コード Part Code	品名 Part Name	個数 Q'ty	規格 Standard	備考 Remarks
3-1	KS550B-2-2-0	プーリ	1		FSR550B・BS用 FSR650A用
3-1-1	FSR550B-2-1-0	PULLEY			
3-2	HLS-500DK-2-22-0	φ30 ザガネ	1		
		WASHER, φ30			
3-3		キー	1	5 x 5 x 20	
		KEY			
3-4		ナット	1	M8	
		NUT			
3-5		S・W	1	M8	
		WASHER, SPRING			
3-6	FSR550B-2-2-00	トランスパン COMP	1		
		DISK COMP., TRANSMISSION			
3-7		ジクヨウトメワ	1	S-25	
		SNAP RING, C			
3-8	FSR550B-2-3-0B	フランジ	1		
		FLANGE			
3-9	FSR550B-2-50-0A	ブッシュA	1	DUドライブアリング MB2015-31FDU	
		BUSH, A			
3-10	FSR550B-2-51-0	ブッシュB	1	DUドライブアリング MB2020DU	
		BUSH, B			
3-11		コガタ ボルト	3	M8 x 20	
		BOLT			
3-12		S・W	3	M8	
		WASHER, SPRING			
3-13	FSR550B-2-6-00	カップリング COMP	1		
		COUPLING COMP.			
3-14		Eガタトメワ	2	E-9	
		SNAP RING, E			
3-15	FSR550B-2-18-00	メインヨーク COMP	1		
		YORK COMP., MAIN			
3-16	FSRB110-3-6B	クランク メタル	2		
		METAL, CRANK			
3-17	FSR550B-2-19-0	ロッド	1		
		ROD			
3-18		ヒラザガネ	2	M8	
		WASHER			
3-19		ワリピン	2	2.5 x 16	
		PIN, SPLIT			
3-20	FSR550B-2-20-00	クラッチ アーム COMP	1		
		ARM COMP., CLUTCH			
3-21	FSR550B-2-21-0	ジク	1		
		SHAFT			
3-22		ワリピン	1	3 x 16	
		PIN, SPLIT			
3-23	FSR550B-2-22-0	スプリング	1		
		SPRING			
3-24	FSR550B-2-48-0	ザガネ	1		
		WASHER			

POWER TRANSMISSION SECTION (2)



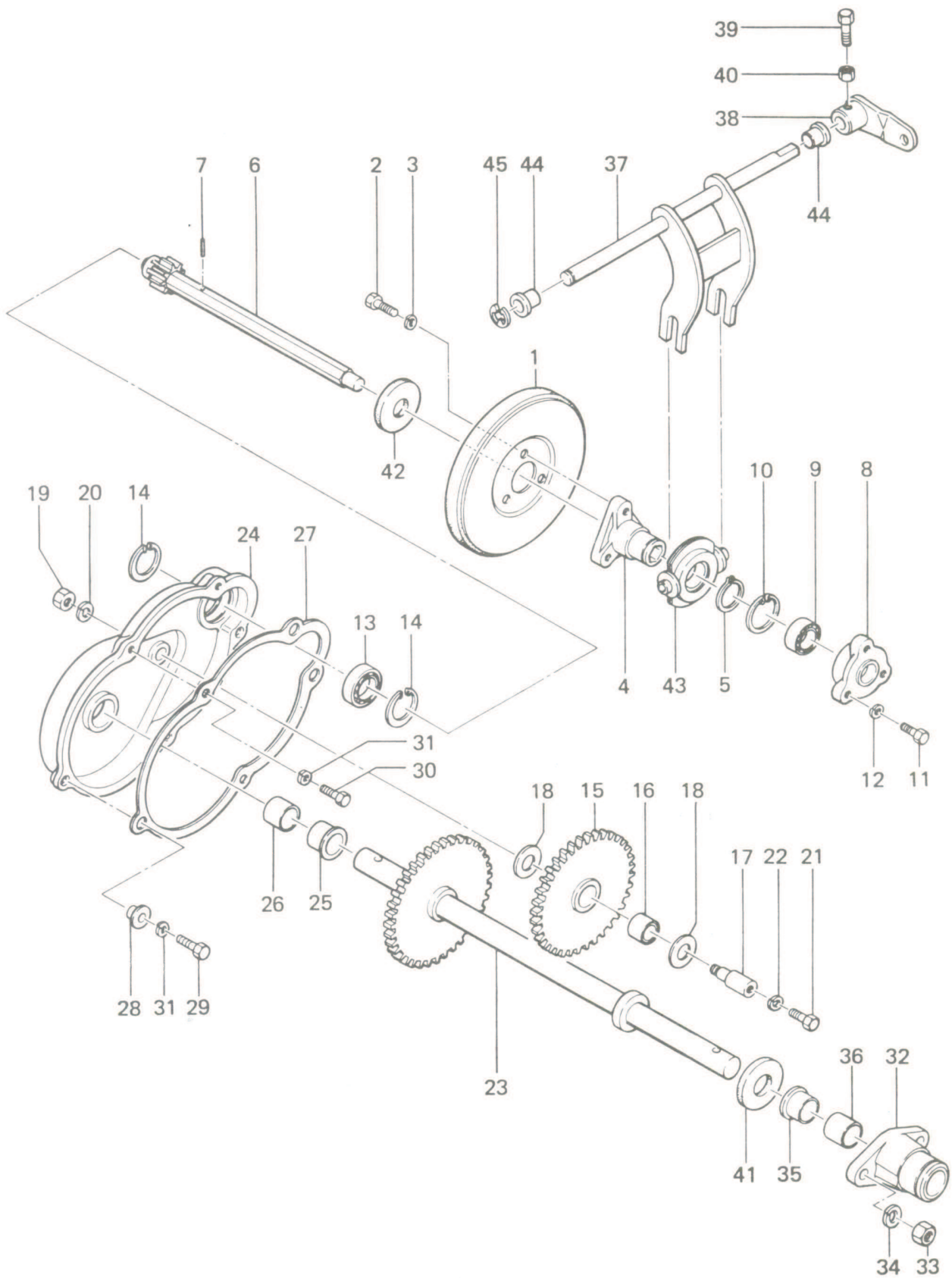
見出番号 Key No.
4-1
4-2
4-3
4-4
4-5
4-6
4-7
4-8
4-9
4-10
4-11
4-12
4-13
4-14
4-15
4-16
4-17
4-18
4-19
4-20
4-21
4-22
4-23
4-24

No. 4 . 動力伝達関係 (2)

POWER TRANSMISSION SECTION (2)

見出番号 Key No.	部品コード Part Code	品名 Part Name	個数 Q'ty	規格 Standard	備考 Remarks
4-1	FSR550B-2-7-0	マサツシヤ WHEEL, FRICTION	1		
4-2		ボルト BOLT	3	M6 x 16 (7T)	締付トルク 120~180kg・cm
4-3		S・W WASHER, SPRING	3	M6	
4-4	FSR550B-2-8-0A	マサツシヤボス BOSS, FRICTION WHEEL	1		
4-5		ジクヨウトメワ SNAP RING, C	1	S-25	
4-6	FSR550B-2-9-00A	ピニオンジク COMP SHAFT COMP., PINION	1		
4-7		スプリング ピン PIN, SPRING	1	3 x 20	
4-8	FSR550B-2-10-0	メタル キャップ CAP, METAL	1		
4-9		R・B・B BEARING, BALL	1	6201ZZ	
4-10		アナヨウトメワ SNAP RING, C	1	R-32	
4-11		ボルト BOLT	3	M6 x 16	
4-12		S・W WASHER, SPRING	3	M6	
4-13		R・B・B BEARING, BALL	1	6904Z	
4-14		アナヨウトメワ SNAP RING, C	2	R-37	
4-15	FSR550B-2-11-0	アイドル ギヤ GEAR, IDLER	1		
4-16		ニードル ベアリング BEARING, NEEDLE	1	TLA1416	
4-17	FSR550B-2-12-0	アイドル ジク SHAFT, IDLE	1		
4-18		ドライメット ワッシャ WASHER, DRYMET	2	14 x 26 x 1.5	
4-19		ナット NUT	1	M10 (3種)	
4-20		S・W WASHER, SPRING	1	M10	
4-21		ボルト BOLT	1	M6 x 12 (7T)	締付トルク 120~180kg・cm
4-22		S・W WASHER, SPRING	1	M6	
4-23	FSR550B-2-13-00B	クドウジク COMP SHAFT COMP., DRIVE	1		
4-24	FSR550B-2-14-0A	ギヤケース CASE, GEAR	1		

POWER TRANSMISSION SECTION (2)



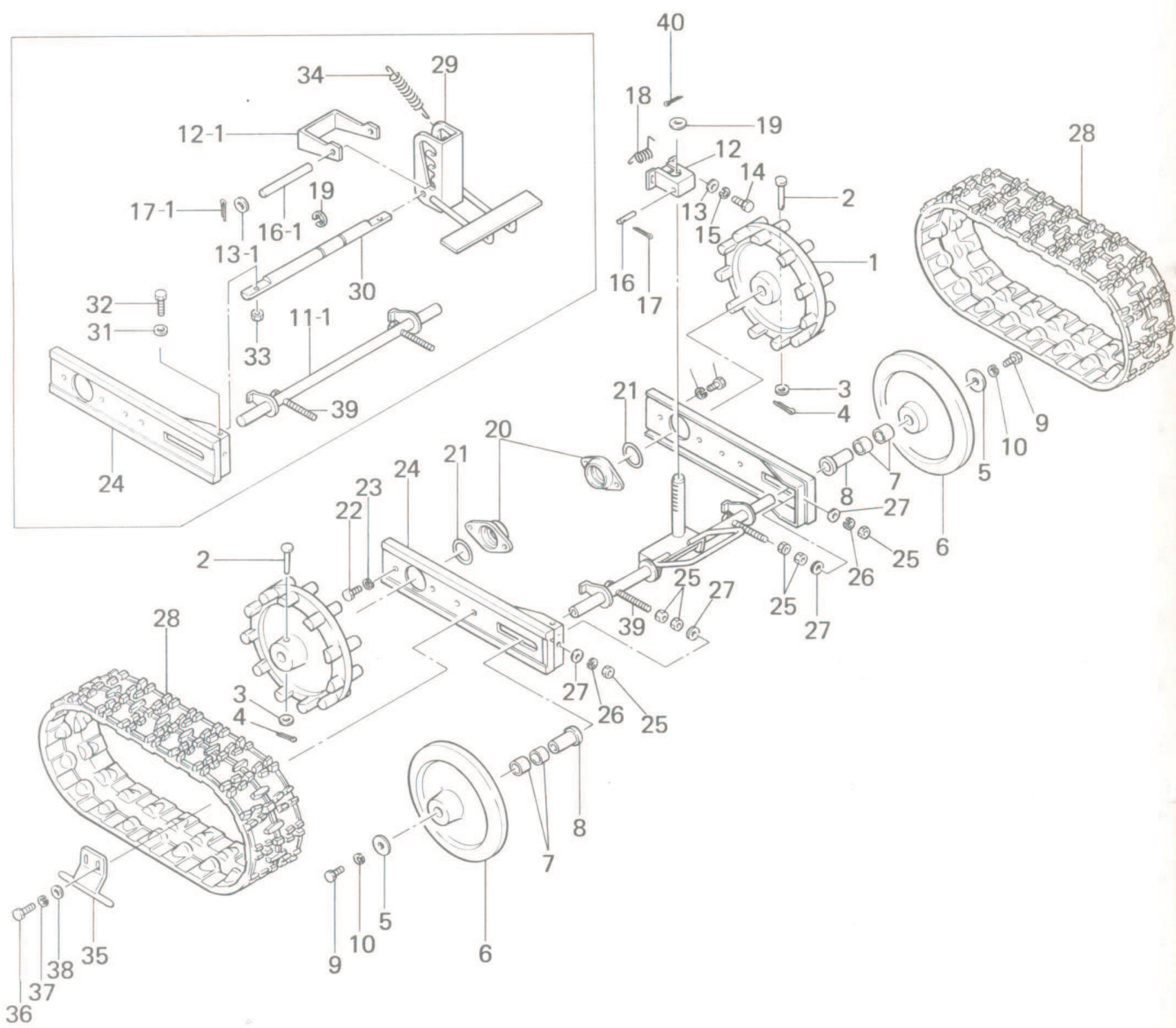
見出番号 Key No.
4-25
4-26
4-27
4-28
4-29
4-30
4-31
4-32
4-33
4-34
4-35
4-36
4-37
4-38
4-39
4-40
4-41
4-42
4-43
4-44
4-45

No. 4 . 動力伝達関係 (2)

POWER TRANSMISSION SECTION (2)

見出番号 Key No.	部品コード Part Code	品名 Part Name	個数 Q'ty	規格 Standard	備考 Remarks
4-25	FSR550B-2-50-0A	ブッシュ A BUSH, A	1	DUドライブアリング MB2015-31FDU	
4-26	FSR550B-2-49-0	ブッシュ C BUSH, C	1	DUドライブアリング MB2015DU	
4-27	FSR550B-2-15-0	パッキン PACKING	1		
4-28	FSR550B-2-16-0	ロックワッシャー WASHER, LOCK	2		
4-29		ボルト BOLT	2	M6 x 25 (7T)	締付トルク 120~180kg-cm
4-30		ボルト BOLT	3	M6 x 16 (7T)	締付トルク 120~180kg-cm
4-31		S・W WASHER, SPRING	5	M6	
4-32	FSR550B-2-17-0	メタルブラケット BRACKET, METAL	1		
4-33		ナット NUT	2	M8	
4-34		S・W WASHER, SPRING	2	M8	
4-35	FSR550B-2-50-0A	ブッシュ A BUSH, A	1	DUドライブアリング MB2015-31FDU	
4-36	FSR550B-2-51-0	ブッシュ B BUSH, B	1	DUドライブアリング MB2020DU	
4-37	FSR550B-2-23-00	トランスヨーク COMP YORK COMP., TRANSMISSION	1		
4-38	FSR550B-2-24-00	トランスアーム COMP ARM COMP., TRANSMISSION	1		
4-39		コガタボルト BOLT	1	M8 x 20	
4-40		ナット NUT	1	M8	
4-41	FSR550B-2-47-0	ボウユゴム PACKING, OIL RUBBER	1		
4-42	MS-300-10-0	ボウシンゴム CUSHION, RUBBER	1		
4-43	FSR550B-2-6-00	カップリング COMP COUPLING COMP.	1		
4-44	FSRB110-3-6B	クランクメタル METAL, CRANK	2		
4-45		Eガタメワ SNAP RING, E	1	E-9	

CRAWLER TRACTION SECTION



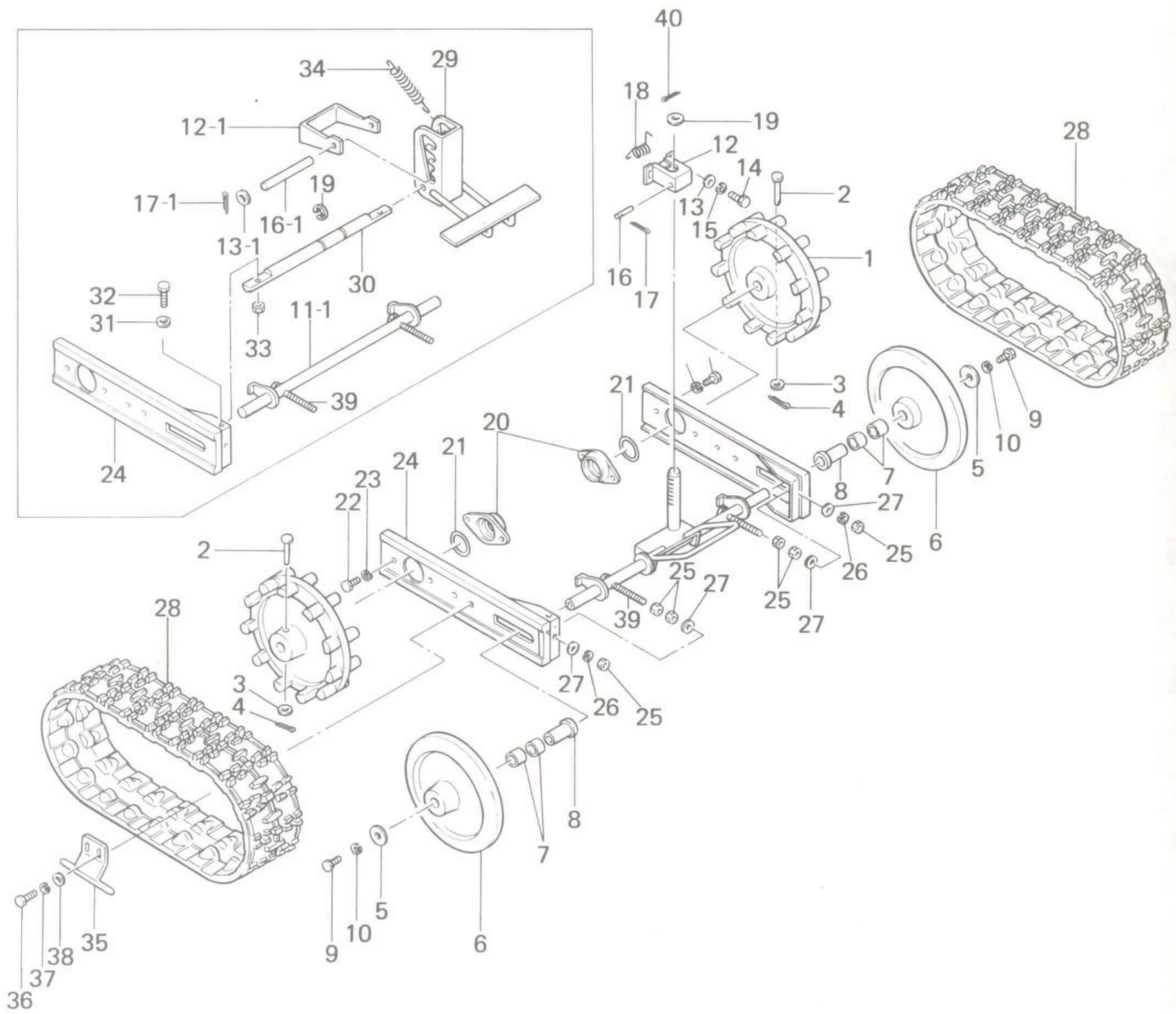
見出番号 Key No.
5-1
5-2
5-3
5-4
5-5
5-6
5-7
5-8
5-9
5-10
5-11
5-11-1
5-12
5-12-1
5-13
5-13-1
5-14
5-14-1
5-15
5-16
5-16-1
5-17
5-17-1
5-18
5-19
5-19-1
5-20

No. 5 . クローラ関係

CRAWLER TRACTION SECTION

見出番号 Key No.	部品コード Part Code	品名 Part Name	個数 Q'ty	規格 Standard	備考 Remarks
5-1	FSR550B-2-30-0B	スプロケット SPROCKET	2		
5-2	FSR550B-2-62-0A	マルリベット RIVET	2	φ8 x 65	
5-3		ヒラザガネ WASHER	2	M8	
5-4		ワリピン PIN, SPLIT	2	φ2.5 x 20	
5-5	FSR550B-2-34-00	ストップ ザガネ COMP STOP WASHER COMP.	2		
5-6	FSR550B-2-32-0C	アイドル IDLER	2		
5-7		ブッシュ BUSH	4	オイレス#80	
5-8	FSR550B-2-33-0B	アイドル ブッシュ ジク SHAFT, IDLER BUSH	2		
5-9		コガタボルト BOLT	2	M8 x 20 (7T)	締付トルク 260~310kg-cm
5-10		S・W WASHER, SPRING	2	M8	
5-11	FSR550B-2-35-00C	アイドル ジク COMP SHAFT COMP., IDLER	1		
5-11-1	FSR650A-2-1-00	アイドル ジク COMP SHAFT COMP., IDLER	1		FSR650A用
5-12	FSR450C-4-31-00	ストッパ カナグ BRACKET, STOPPER	1		FSR550B・BS用
5-12-1	FSR650A-2-2-0	ストッパ カナグ BRACKET, STOPPER	1		FSR650A用
5-13		ヒラザガネ WASHER	2	M8	FSR650A用
5-13-1			2	M12	
5-14		コガタボルト	2	M8 x 25	締付トルク FSR550B・BS用 260~310kg-cm
5-14-1		BOLT	2	M8 x 25 (7T)	
5-15		S・W WASHER, SPRING	2	M8	
5-16	FSR450C-4-34-0	セット ピン PIN, SET	1		FSR550B・BS用
5-16-1	FSR650A-2-3-0	ストッパ ピン PIN, STOPPER	1		FSR650A用
5-17		ワリピン	2	2 x 12	
5-17-1		PIN, SPLIT	2	3 x 20	
5-18	FSR450C-4-33-0A	ネジリコイル バネ SPRING, COIL	1		FSR550B・BS用
5-19	HMS30-6-2-004	トリツケアームザガネ WASHER	1		
5-19-1		Eガタトメワ SNAP RING, E	2	E-12	
5-20	FSR550B-2-36-0	ビーム ブラケット BRACKET, BEAM	2		

CRAWLER TRACTION SECTION



見出番号
Key No.

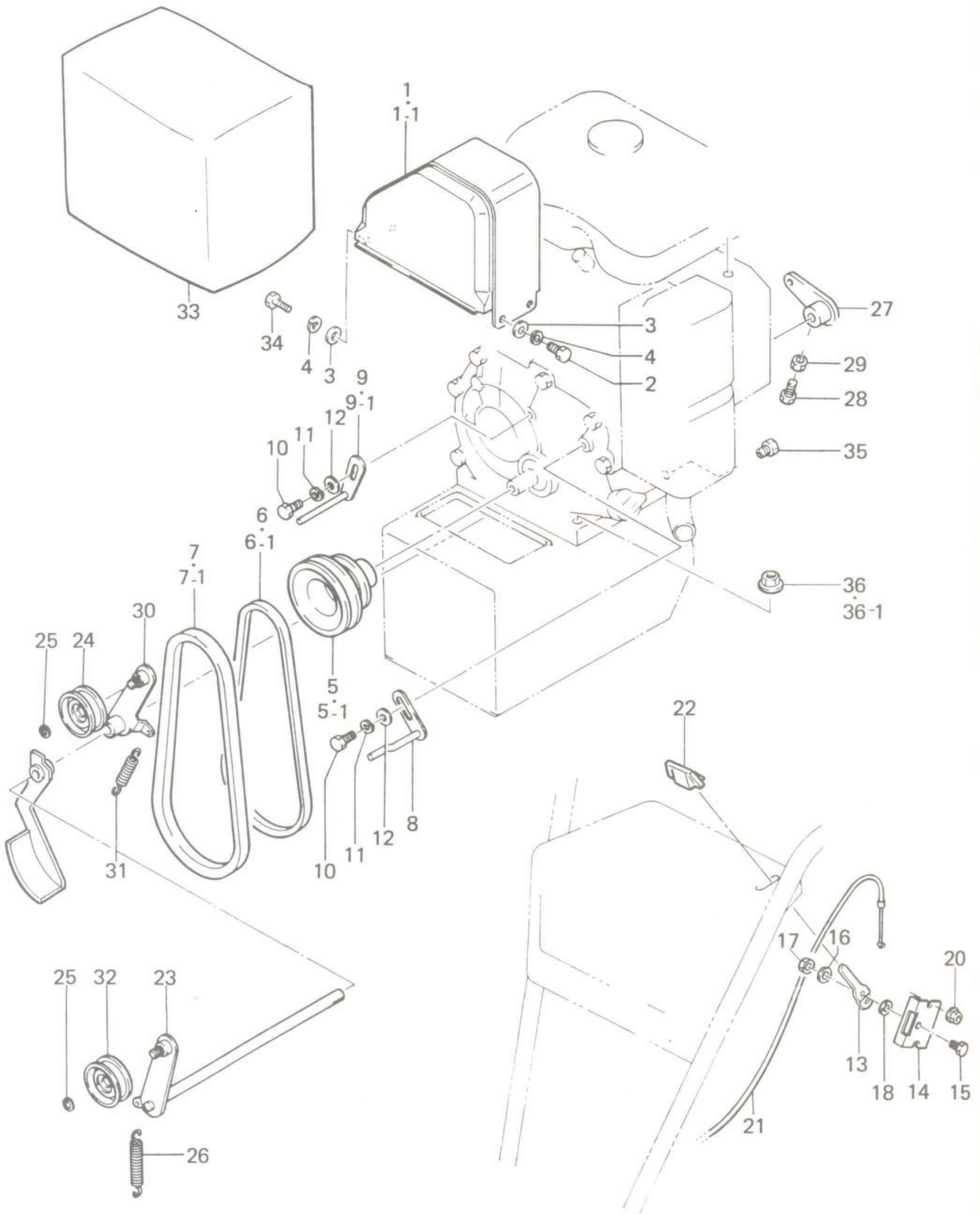
5-21
5-22
5-23
5-24
5-25
5-26
5-27
5-28
5-29
5-30
5-31
5-32
5-33
5-34
5-35
5-36
5-37
5-38
5-39
5-40

No. 5 . クローラ関係

CRAWLER TRACTION SECTION

見出番号 Key No.	部 品 コ ー ド Part Code	品 名 Part Name	個 数 Q'ty	規 格 Standard	備 考 Remarks
5-21		ジクヨウトメワ SNAP RING, C	2	S-38	
5-22		コガタボルト BOLT	4	M8 x 16	
5-23		S・W WASHER, SPRING	4	M8	
5-24	FSR650A-2-8-00	クローラビーム COMP BEAM COMP., CRAWLER	2		
5-25		ナット NUT	6	M8	
5-26		S・W WASHER, SPRING	2	M8	
5-27		ヒラザガネ WASHER	4	M8	
5-28		エンドレス ゴム クローラ CRAWLER, ENDLESS RUBBER	2	120x20x60	
5-29	FSR650A-2-5-00	フック COMP HOOK COMP.	1		FSR650A用
5-30	FSR650A-2-6-0	フック シャフト HOOK SHAFT	1		FSR650A用
5-31	FSR450C-1-35-0	ザガネ WASHER	2		FSR650A用
5-32		コガタボルト BOLT	2	M8 x 30 (7T)	締付トルク 260~310kg・cm FSR650B用
5-33		ナット NUT	2	M8	FSR650A用
5-34	FSR650A-2-7-0	フック スプリング SPRING, HOOK	1		FSR650A用
5-35	FSR550B-2-38-00	スクレーパ COMP SCRAPER	2		
5-36		コガタボルト BOLT	4	M8 x 20	
5-37		S・W WASHER, SPRING	4	M8	
5-38	HM-2-42	ヒラザガネ WASHER	4		
5-39		コガタボルト BOLT	2	M8 x 90	
5-40		ワリピン PIN, SPLIT	1	4 x 20	

BELT CASE SECTION



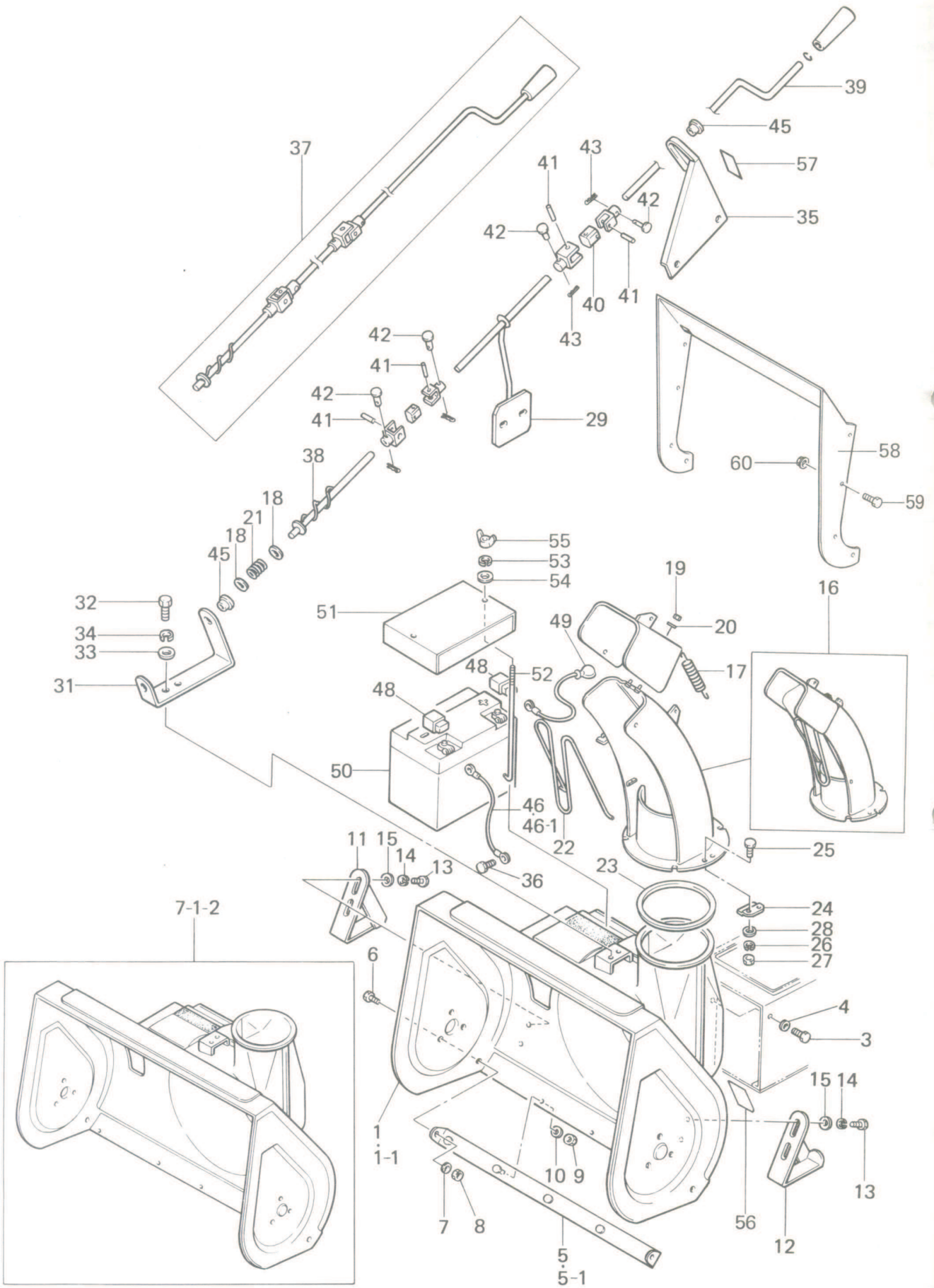
見出番号 Key No.
6-1
6-1-1
6-2
6-3
6-4
6-5
6-5-1
6-6
6-6-1
6-7
6-7-1
6-8
6-9
6-9-1
6-10
6-11
6-12
6-13
6-14
6-15
6-16
6-17
6-18
6-19
6-20
6-21

No. 6 . ベルトケース関係

BELT CASE SECTION

見出番号 Key No.	部品コード Part Code	品名 Part Name	個数 Q'ty	規格 Standard	備考 Remarks
6-1	FSR550B-2-40-00	ベルトケース COMP CASE COMP., BELT	1		FSR550B・BS 用
6-1-1	KS650A-2-3-00	ベルトケース COMP CASE COMP., BELT	1		FSR650A 用
6-2		ボルト BOLT	2	M6 x 12	
6-3		ヒラザガネ WASHER	4	M6	
6-4		S・W WASHER, SPRING	4	M6	
6-5	FSR550B-2-41-0A	エンジンプーリ PULLEY, ENGINE	1		FSR550B・BS 用
6-5-1	FSR650A-2-10-0A	エンジンプーリ PULLEY, ENGINE	1		FSR650A 用
6-6		Vベルト (ソウコウ) V-BELT	1	A-32 オレンジ	FSR550B・BS 用
6-6-1				A-35 オレンジ	FSR650A 用
6-7		Vベルト (プロア) V-BELT	1	LB-30 オレンジ	FSR550B・BS 用
6-7-1				LB-33 オレンジ	FSR650A 用
6-8	FSR450C-1-28-00LA	ベルトオサエ (L) COMP PUSH (L) COMP., BELT	1		
6-9	FSR550B-2-42-00	ベルトオサエ COMP PUSH COMP., BELT	1		FSR550B・BS 用
6-9-1	FSR450C-1-28-00LA	ベルトオサエ (L) COMP PUSH (L) COMP., BELT	1		FSR650A 用
6-10		コガタボルト BOLT	2	M8 x 20	
6-11		S・W WASHER, SPRING	2	M8	
6-12		ヒラザガネ WASHER	2	M8	
6-13	FSR550B-4-16-01	スロットル レバー LEVER, THROTTLE	1		
6-14	FSR550B-4-16-03	レバーセット プレート PLATE, LEVER SET	1		
6-15		コガタボルト BOLT	1	M8 x 16	
6-16		ヒラザガネ WASHER	1	M8	
6-17		Uナット NUT, U	1	M8	
6-18		サラバネ ザガネ WASHER, CONICAL SPRING	1	M8 (一種・軽荷重用)	
6-19		ボルト BOLT	2	M6 x 16	
6-20		サラバネ ザガネツキ ナット NUT	2	M6	
6-21	FSR650A-4-2-0	スロットル ワイヤ WIRE, THROTTLE	1		

AUGER BLOWER CASE & CHUTE SECTION



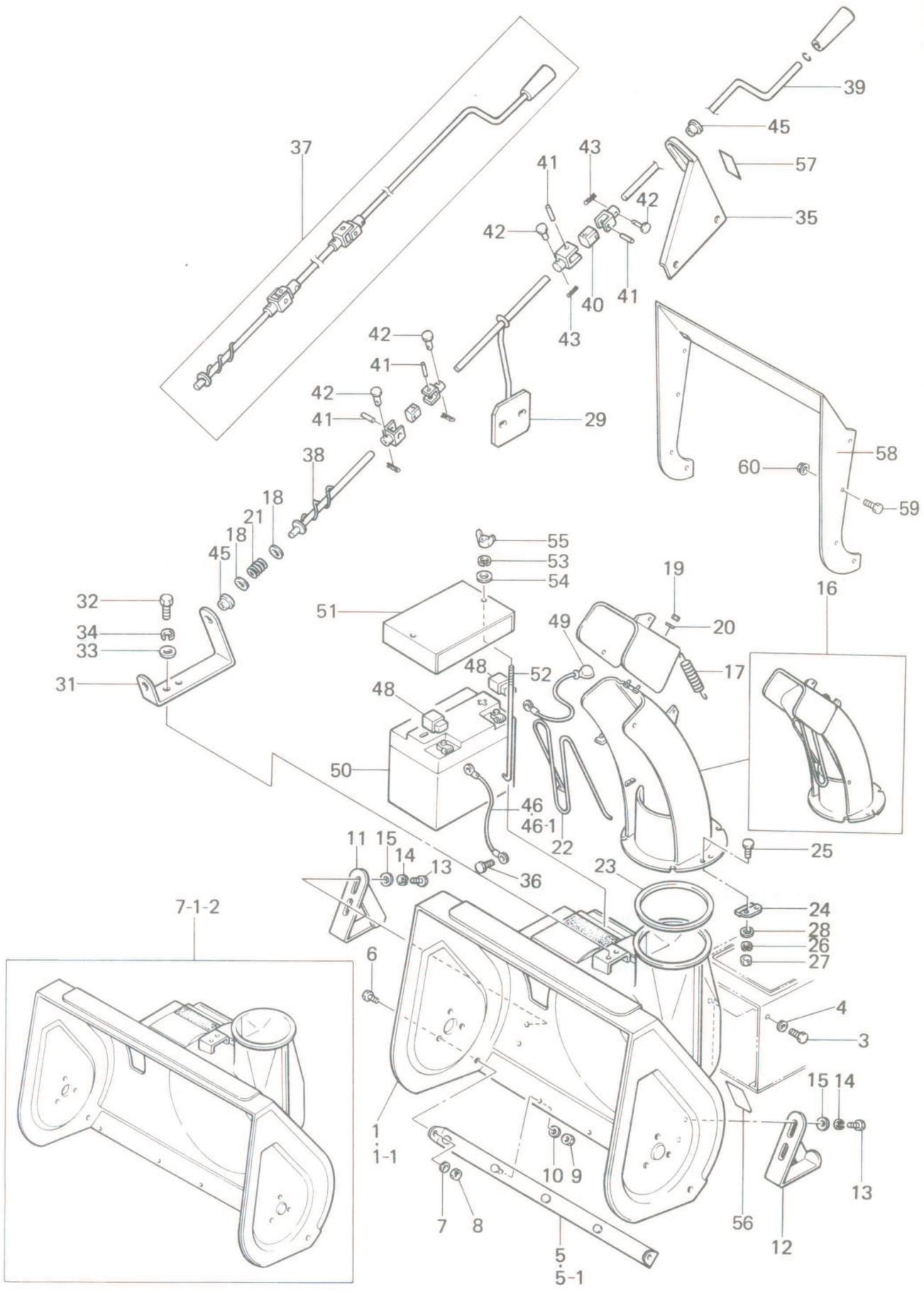
見出番号 Key No.
7-1
7-1-1
7-1-2
7-3
7-4
7-5
7-5-1
7-6
7-7
7-8
7-9
7-10
7-11
7-12
7-13
7-14
7-15
7-16
7-17
7-18
7-19
7-20
7-21
7-22
7-23

No. 7 : オーガブロアケースおよびシュート関係

AUGER BLOWER CASE & CHUTE SECTION

見出番号 Key No.	部品コード Part Code	品名 Part Name	個数 Q'ty	規格 Standard	備考 Remarks
7-1	8700-03-01-00	オーガブロアケース COMP	1		FSR550BS用
7-1-1	8710-03-01-00	BLOWER CASE COMP., AUGER			FSR650A用
7-1-2	8701-03-01-00	オーガブロアケース COMP	1		FSR550B用
7-3		コガタボルト BOLT	6	M8 x 16	
7-4		S・W WASHER, SPRING	6		
7-5	FSR550B-3-2-0	ブレードパン BLADE	1		FSR550BS用 FSR550B・BS用
7-5-1	FSR650A-3-2-0	ブレードパン BLADE	1		FSR650A用
7-6		コガタボルト BOLT	2	M8 x 16	
7-7		S・W WASHER, SPRING	2	M8	
7-8		ナット NUT	2	M8	
7-9		ナット NUT	5 7	M6	FSR550B・BS用 FSR650A用
7-10		S・W WASHER, SPRING	5 7	M6	FSR550B・BS用 FSR650A用
7-11	FSR550B-3-3-00	ソリ COMP (L) SLEIGH COMP. (L)	1		
7-12	FSR550B-3-4-00	ソリ COMP (R) SLEIGH COMP. (R)	1		
7-13		コガタボルト BOLT	4	M8 x 20	
7-14		S・W WASHER, SPRING	4	M8	
7-15		ヒラザガネ WASHER	4	M8	
7-16	FSR550B-3-12-000B	シュート ASSY CHUTE ASSY	1		
7-17	FSR550B-3-22-00	シュート スプリング SPRING, CHUTE	1		
7-18	3211-202-005-0	クロザガネ WASHER	2		
7-19		ナット NUT	2	M6	
7-20		S・W WASHER, SPRING	2	M6	
7-21	FSR700SL-6-21-0	スプリング SPRING	1		
7-22	FSR550B-3-21-0	シュート ガード GUARD, CHUTE	1		
7-23	FSR550B-3-15-0A	シュート カイテンザ SEAT, CHUTE TURN	1		

AUGER BLOWER CASE & CHUTE SECTION



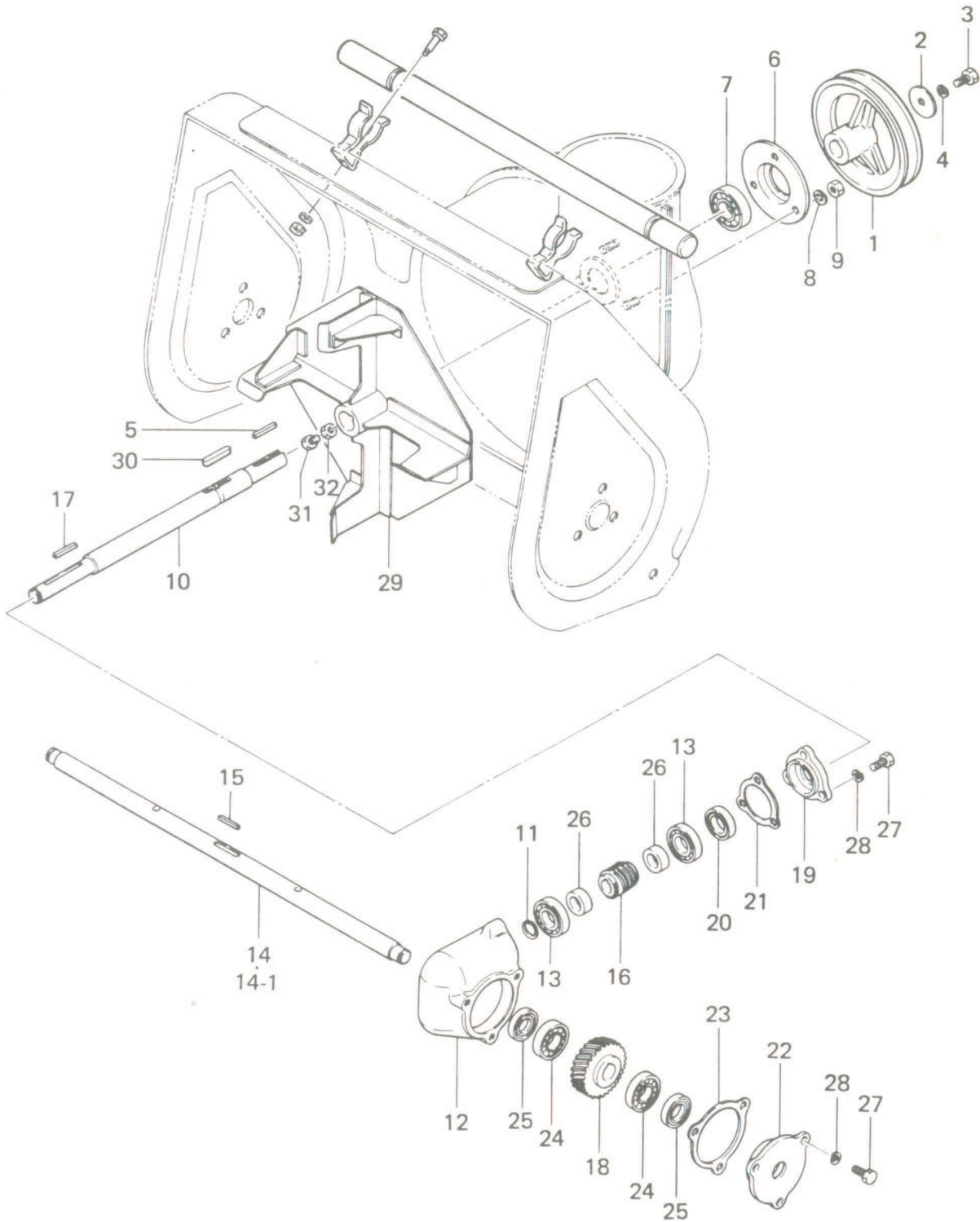
見出番号 Key No.
7-24
7-25
7-26
7-27
7-28
7-29
7-30
7-31
7-32
7-33
7-34
7-35
7-36
7-37
7-38
7-39
7-40
7-41
7-42
7-43
7-44
7-45
7-46
7-46-1

No.7. オーガブロアケースおよびシュート関係

AUGER BLOWER CASE & CHUTE SECTION

見出番号 Key No.	部品コード Part Code	品名 Part Name	個数 Q'ty	規格 Standard	備考 Remarks
7-24	FSR550B-3-20-0	シュート セット プレート (B) SET PLATE (B), CHUTE	1		
7-25		ボルト BOLT	2	M6 x 16	
7-26		S・W WASHER, SPRING	2	M6	
7-27		ナット NUT	2	M6	
7-28		ヒラザガネ WASHER	2	M6	
7-29	8700-02-04-00	ハンドル ガイドバー COMP GUIDE BAR COMP., HANDLE	1		
7-30		ワリピン PIN, SPLIT	1	3 x 20	
7-31	8700-03-06-0	ハンドル コテイカナグ BRACKET, HANDLE	1		
7-32		コガタボルト BOLT	2	M8 x 20	
7-33		ヒラザガネ WASHER	2	M8	
7-34		S・W WASHER, SPRING	2	M8	
7-35	8700-04-17-0	シュート ハンドルガイド HANDLE GUIDE, SHUTE	1		
7-36		ボルト BOLT	1	M8 x 12	FSR550B・BS用
7-37	8700-03-03-000	シュート ハンドル ASSY HANDLE ASSY, CHUTE	1		
7-38	8700-03-04-00	シュート ハンドル A COMP HANDLE A COMP. CHUTE	1		
7-39	SL650S-3-3-0	シュート ハンドル HANDLE, CHUTE	1		
7-40	FSR700-6-6-05	ジョイント JOINT	2		
7-41		スプリング ピン PIN, SPRING	4	φ5 x 36	
7-42	FSR700-6-6-08	マルリベット RIVET	4		
7-43		ワリピン PIN, SPLIT	4	φ1.8 x 12	
7-44	8700-03-05-0	ジョイント ロッド ROD, JOINT	1		
7-45	8700-04-18-0	メタル METAL	2		
7-46	FSR700-7-2-01	バッテリーコード(+) CABLE (+)	1		FSR550BS用
7-46-1	FSR650A-3-6-0	バッテリーコード(+) CABLE (+)	1		FSR650A用

BLOWER VANE SECTION



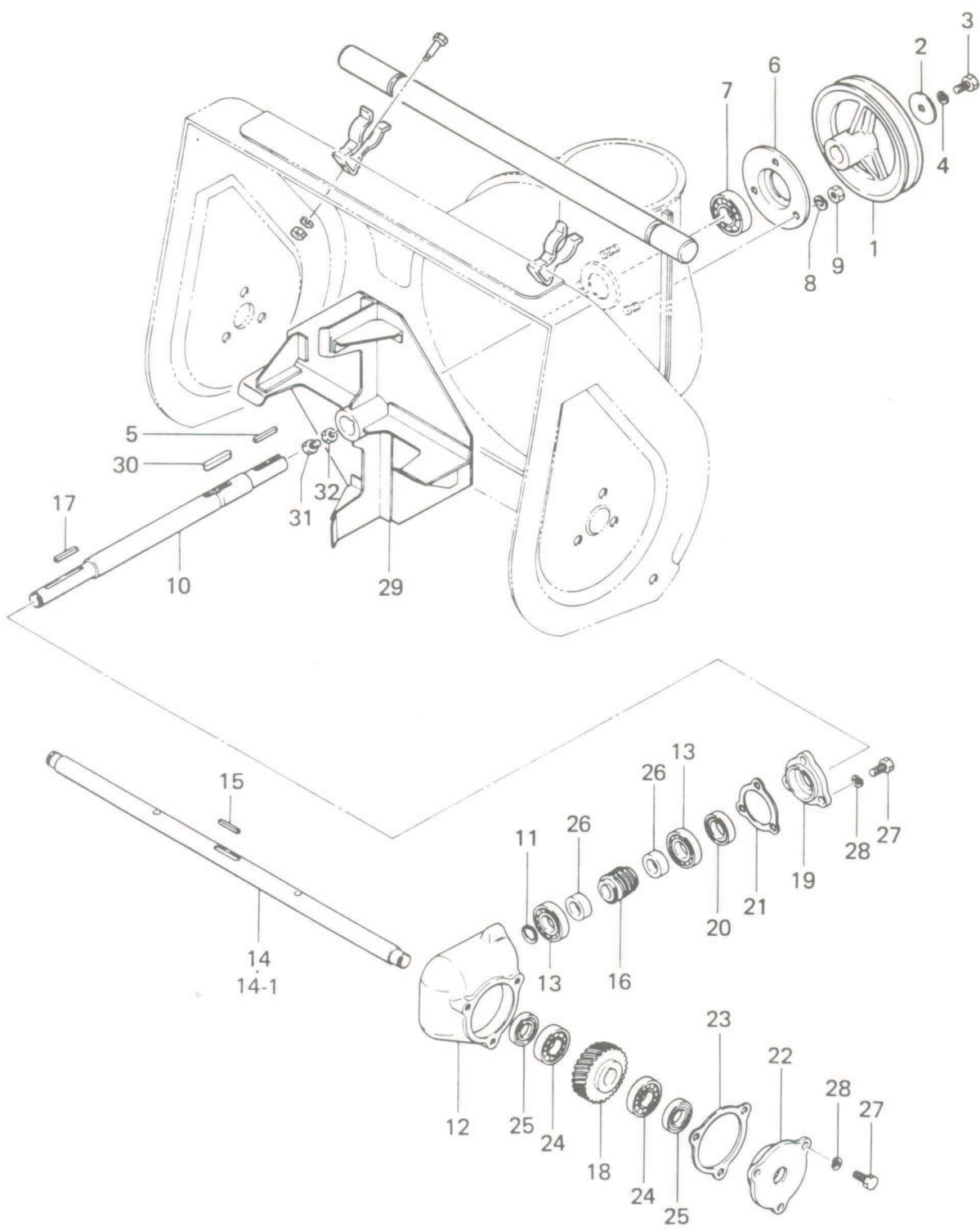
見出番号 Key No.
8-1
8-2
8-3
8-4
8-5
8-6
8-7
8-8
8-9
8-10
8-11
8-12
8-13
8-14
8-14-1
8-15
8-16
8-17
8-18
8-19
8-20
8-21
8-22
8-23

No. 8 . プロアヨク関係

BLOWER VANE SECTION

見出番号 Key No.	部品コード Part Code	品名 Part Name	個数 Q'ty	規格 Standard	備考 Remarks
8-1	8700-03-02-0	プロア プーリ PULLEY, BLOWER	1		
8-2	HM-2-82	カウンタプーリ トメザガネ WASHER, PULLEY	1		
8-3		コガタボルト BOLT	1	M8 x 16	
8-4		S・W WASHER, SPRING	1	M8	
8-5	FSR450-2-3-0	キー KEY	1	5 x 5 x 35	
8-6	FSR550B-3-6-0	プロアジク メタル METAL, BLOWER SHAFT	1		
8-7		R・B・B BEARING, BALL	1	6204LLU	
8-8		S・W WASHER, SPRING	3	M8	
8-9		ナット NUT	3	M8	
8-10	FSR550B-3-7-0	プロア ジク SHAFT, BLOWER	1		
8-11		ジクヨウトメワ SNAP RING-C	1	S-17	
8-12	FSR550B-3-3-8-0	オーガ ミッションケース CASE, AUGER MISSION	1		
8-13		R・B・B BEARING, BALL	2	6203	
8-14	FSR550B-3-10-0	オーガ クドウジク DRIVE SHAFT, AUGER	1		FSR550B-BS用
8-14-1	FSR650A-3-3-0	オーガ クドウジク DRIVE SHAFT, AUGER	1		FSR650A用
8-15	3259-106-007-0	シュデンドウジク キー KEY, MAIN SHAFT	1	7 x 7 x 30	
8-16	FSR450-2-7-0	ウォーム ネジ GEAR, WORM	1		
8-17	FSR450-2-3-0	キー KEY	1	5 x 5 x 35	
8-18	FSR450-2-8-0	ハスバ ギヤ GEAR, HERICAL	1		
8-19	FSR450-2-9-0	シール キャップ CAP, SEAL	1		
8-20		オイル シール OIL SEAL	1	AE1127E0	
8-21	FSR450-2-11-0	パッキン PACKING	1		
8-22	FSR550B-3-9-0	フランジメタル METAL, FLANGE	1		
8-23	FSR450-2-13-0	パッキン PACKING	1		

BLOWER VANE SECTION



見出番	Key N
8-2	
8-2	
8-2	
8-2	
8-2	
8-2	
8-3	
8-3	

