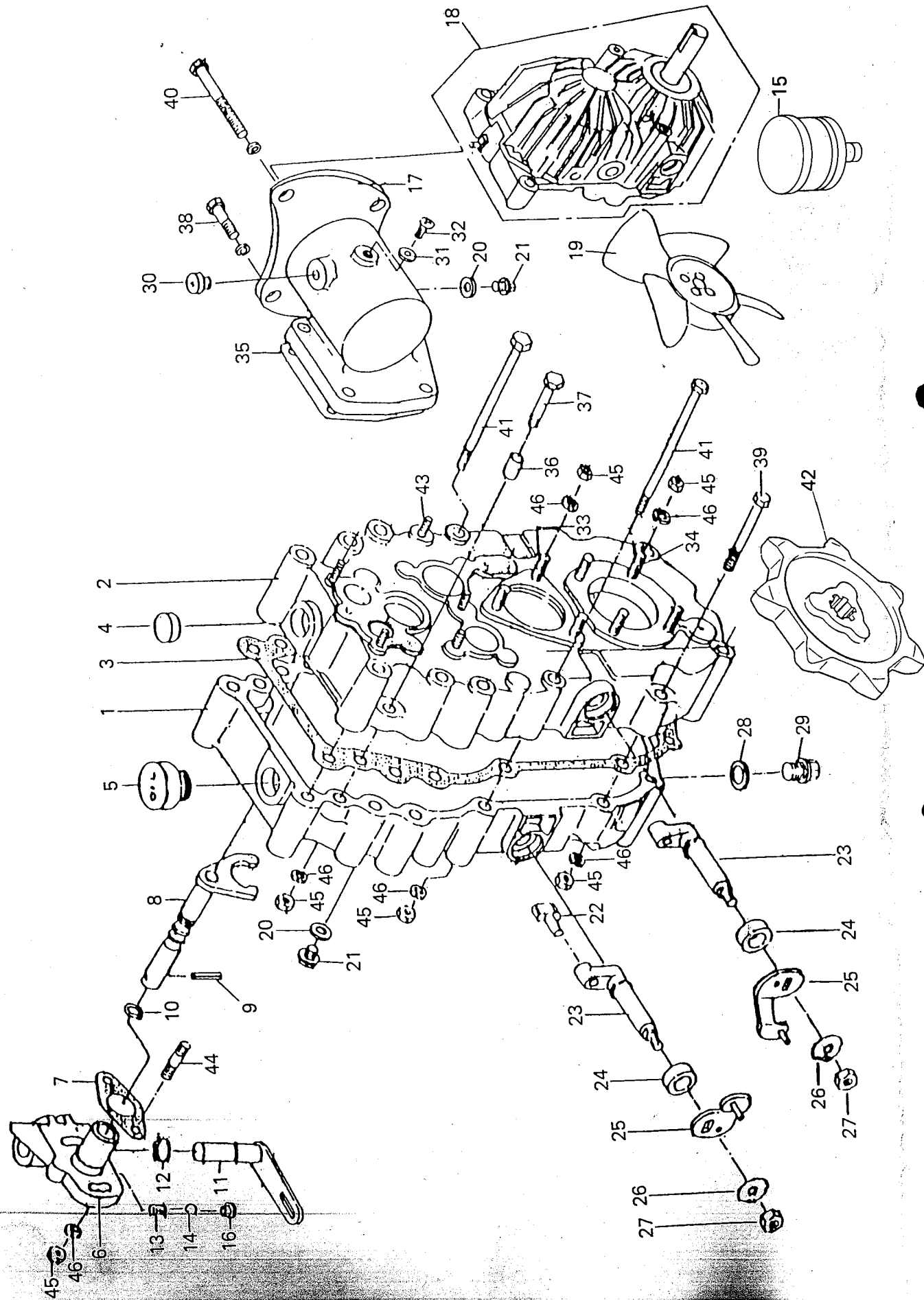


No. 1 メインギヤケース
MAIN GEAR CASE (FE11SA06)

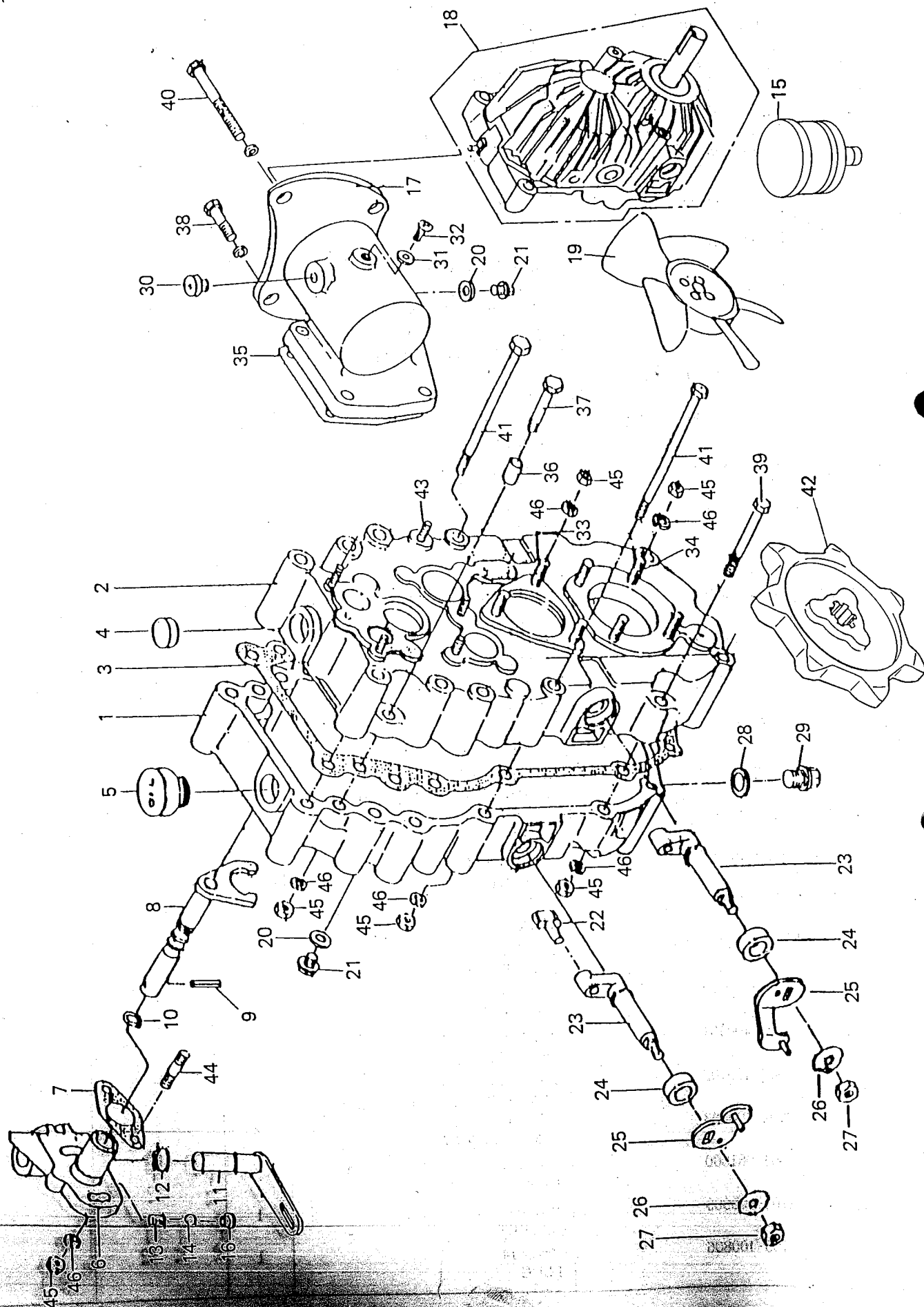


MSR1101D
→ FSR1114D

No. 1

見出番号 Key No.	部品コード Part Code	品名 Part Name	個数 Qty	規格 Standard	備考 Remarks
1- 1	2111-719938	ケースR CASE R	1		2106-403806(プッシュ171910) 3ヶ含ま
1- 2	2111-720707	ケースL CASE L	1		2106-403806(プッシュ171910) 2ヶ含ま
1- 3	2153-601219	P Kケース PACKING, CASE	1		2106-411607(プッシュ212310) 1ヶ含ま
1- 4	2104-400609	メクラプタ22 PLUG	1		
1- 5	2105-406709	プラグG21 PLUG	1		
1- 6	2144-408340	ブラケットCH BRACKET, CHANGE	1		
1- 7	2153-409806	P Kブラケット PACKING, BRACKET	1		
1- 8	2340-426803	シフタージクCOMP SHAFT COMP, SHIFTER	1		
1- 9	0460-050250	5ピンS PIN	1		
1-10	2104-402009	OリングP10A O RING	1		
1-11	2340-412208	CHジクCOMP SHAFT COMP, CHANGE	1		
1-12	0600-015000	15トメWS SNAP RING	1		
1-13	2152-400200	バネ(ホーク) SPRING	1		
1-14	0650-050160	5/16スチールボール BALL	1		
1-15	2159-404201	タンク TANK	1		
1-16	2105-415804	メクラセン PLUG	1		
1-17	2112-706405	ベベルケース BEVEL CASE	1		
1-18	2159-403918	HST-10S HYDROSTATIC TRANSMISSION	1		
1-19	2159-403808	ファンL FAN	1		8611-02-15-0
1-20	2105-400202	ガスケット8 GASKET	2		
1-21	2105-400103	プラグ8 PLUG	2		
1-22	2141-422105	シフトピン PIN, SHIFTER	2		
1-23	2144-410105	シフター SHIFTER	2		
1-24	2104-400401	オイルシール14248 OIL SEAL	2		
1-25	2340-400102	レバーSCCOMP LEVER SIDE CLUTCH COMP	2		
1-26	2102-400403	ロックワッシャ8 WASHER, LOCK	2		
1-27	0304-081000	8ナット NUT	2		
1-28	2105-400905	ガスケット14 GASKET	1		
1-29	2105-400806	プラグ14 PLUG	1		

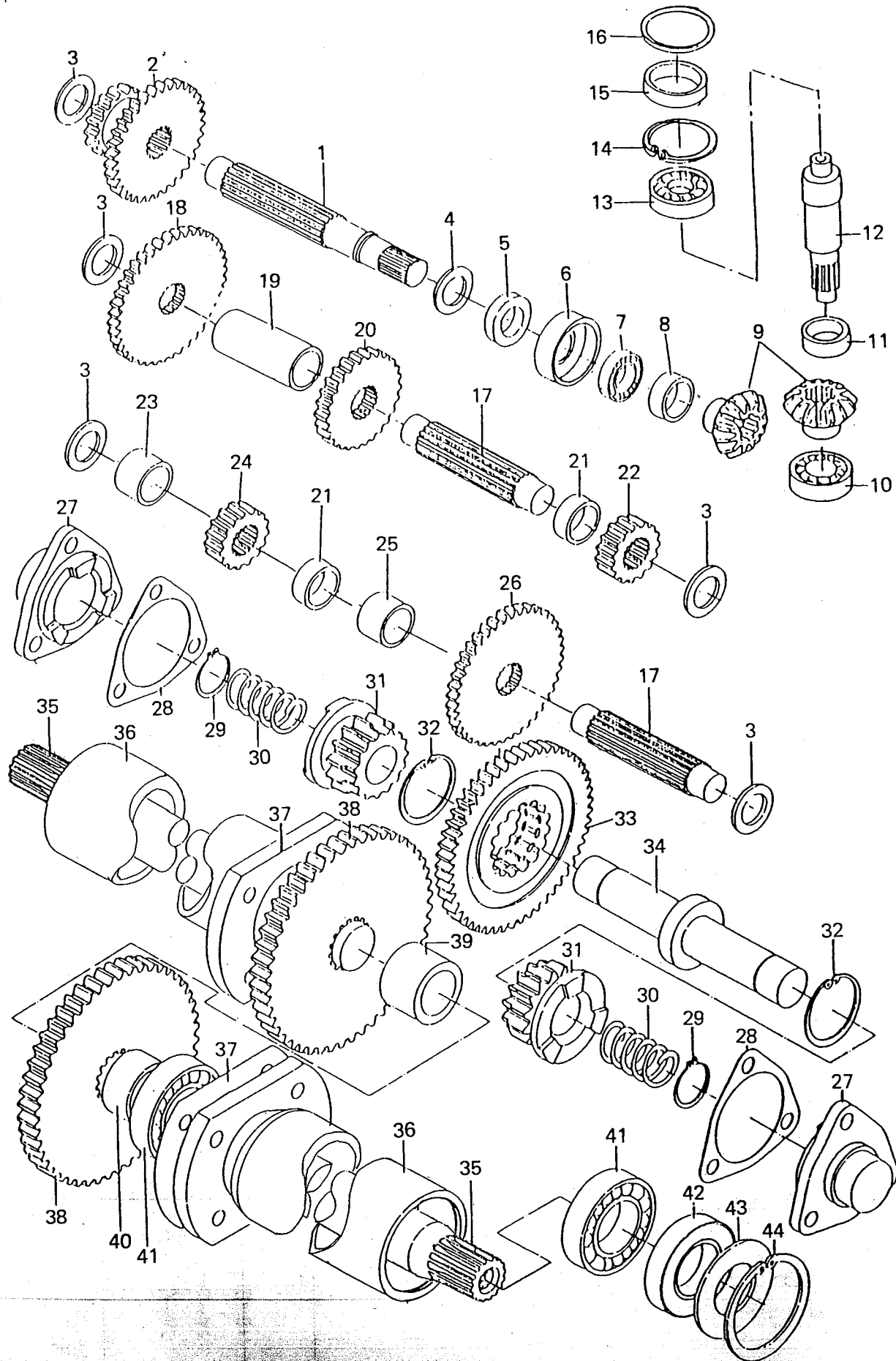
No. 1 メインギヤケース
MAIN GEAR CASE (FE11SA06)



No. 1

見出番号 Key No.	部品コード Part Code	品名 Part Name	個数 Q'ty	規格 Standard	備考 Remarks
1-30	2105-414104	プラグG14 PLUG	1		
1-31	2105-406402	ガスケット6 GASKET	1		
1-32	2101-404501	ナベコネジ6-8 SCREW	1		
1-33	0177-080302	8スタッド STUD BOLT	6	M 8 × 30	
1-34	0176-080353	8スタッド STUD BOLT	8	M 8 × 35	
1-35	2153-418406	P K ベベルケース PACKING, BEVEL CASE	1		
1-36	2155-401709	ノックパイプ KNOCK PIPE	2		
1-37	0107-080400	8ボルト BOLT	2	M 8 × 40	
1-38	0107-080450	8ボルト BOLT	2	M 8 × 45	
1-39	0107-080800	8ボルト BOLT	3	M 8 × 80	
1-40	0107-081150	8ボルト BOLT	2	M 8 × 115	
1-41	0107-081200	8ボルト BOLT	2	M 8 × 120	
1-42	2120-601101	スプロケット7 SPROCKET	2		8611-01-03-0
1-43	0176-080503	8スタッド STUD BOLT	5	M 8 × 50	
1-44	0177-080302	8スタッド STUD BOLT	2	M 8 × 30	
1-45	0304-082000	8ナット NUT	28		
1-46	0410-080000	8ワッシャS WASHER	32		

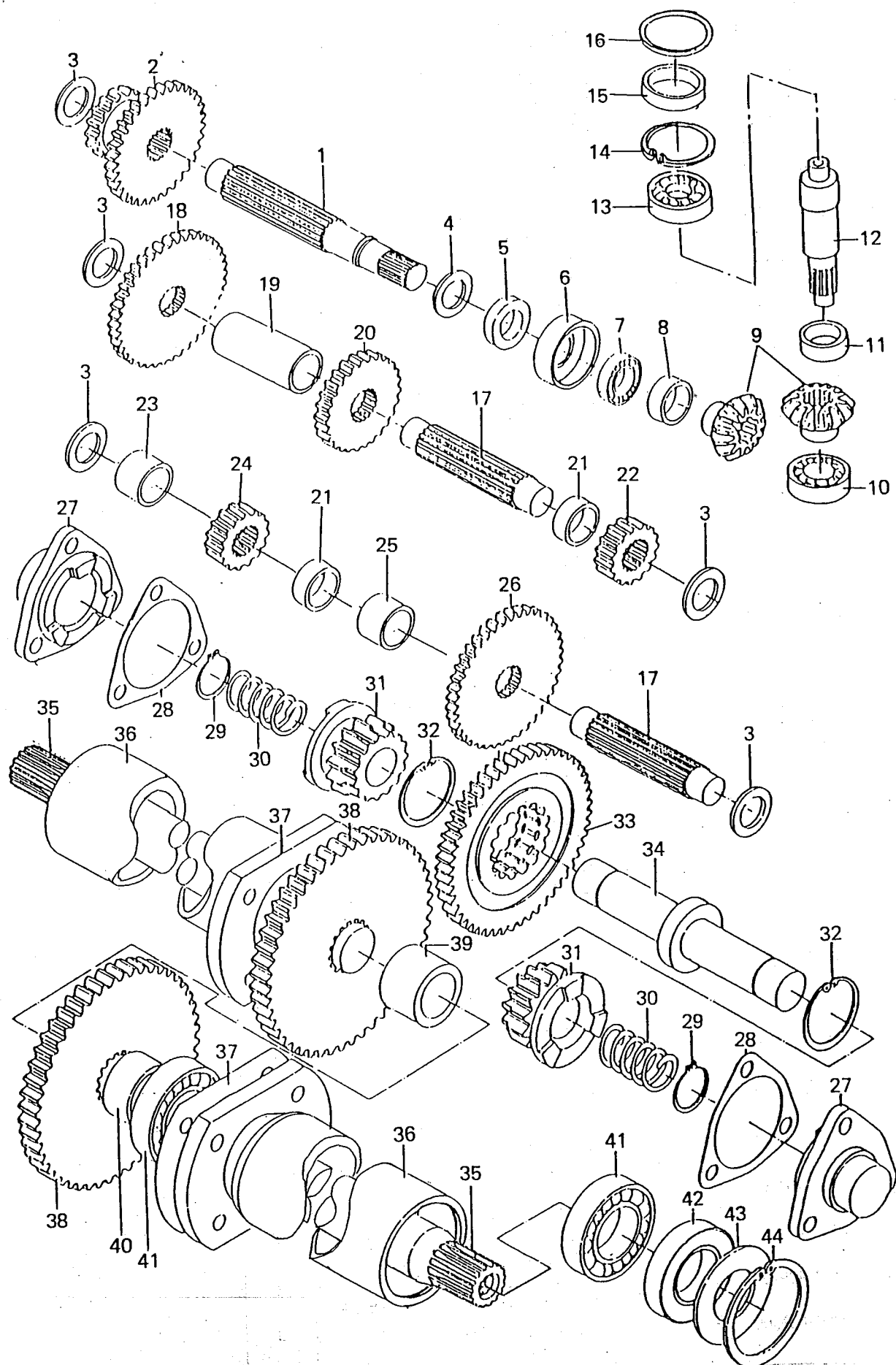
No. 2 ミッションギヤ
MISSION GEAR (FE11SA06)



No. 2

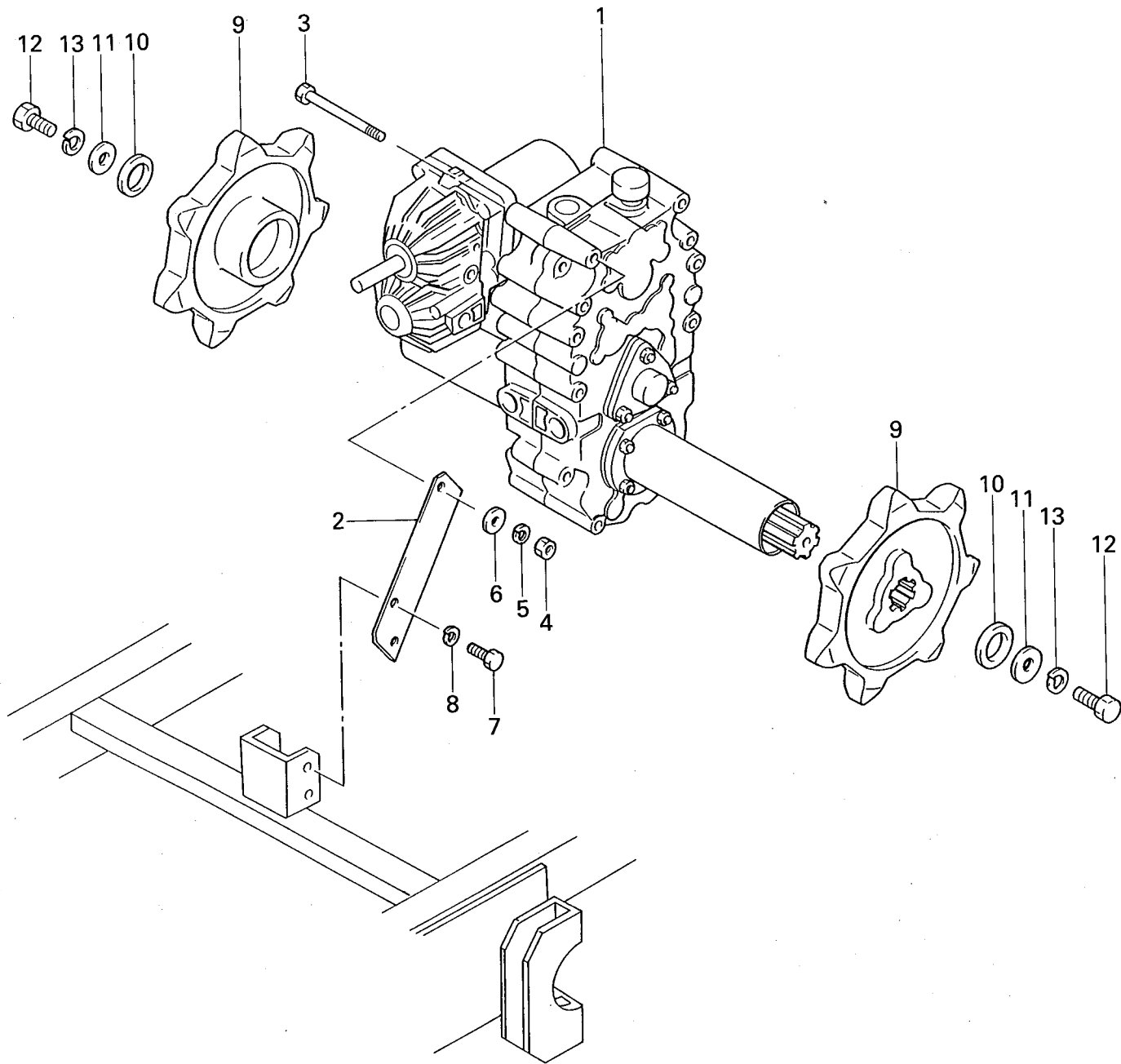
見出番号 Key No.	部品コード Part Code	品名 Part Name	個数 Q'ty	規格 Standard	備考 Remarks
2- 1	2133-435704	ジク A SHAFT A	1		
2- 2	2122-445909	ギヤ A B 16-32 GEAR AB	1		
2- 3	0702-172000	ザガネ WASHER	5		
2- 4	2102-407907	ザガネ21302 WASHER	1		
2- 5	2104-411609	オイルシール20328 OIL SEAL	1		
2- 6	2103-436106	スペーサー A SPACER A	1		
2- 7	0501-600400	ボール B R G BEARING	1		
2- 8	2103-403601	カラー20258 COLLAR	1		
2- 9	2120-402007	ベベルギヤ GEAR, BEVEL	2		
2-10	0501-630300	ボール B R G BEARING	1		
2-11	2103-422709	カラー202514・5 COLLAR	1		
2-12	2330-489102	ベベルジク C O M P SHAFT COMP, BEVEL	1		
2-13	0501-600500	ボール B R G BEARING	1		
2-14	2101-409803	47トメワ R SNAPRING	1		
2-15	2103-436007	スペーサ (H S T) SPACER	1		
2-16	2104-421701	リング P 46 O R I N G	1		
2-17	2132-405201	ジク B SHAFT B	1		
2-18	2122-404009	ギヤ D 43 GEAR D	1		
2-19	2103-408705	カラー202538 COLLAR	1		
2-20	2122-445800	ギヤ E 27 GEAR	1		
2-21	2103-412102	カラー20259 COLLAR	2		
2-22	2122-422210	ギヤ H 16 GEAR	1		
2-23	2103-411402	カラー202524 COLLAR	1		
2-24	2122-403408	ギヤ I 15 GEAR	1		
2-25	2103-422402	カラー202517・5 COLLAR	1		
2-26	2122-404009	ギヤ D 43 GEAR	1		
2-27	2330-417404	カバー S C C O M P COVER SIDE CLUTCH COMP	2		2106-403905(ブッシュ 212314) 1ヶ含ム
2-28	2153-409707	P Kカバー S C PACKING, SIDE CLUTCH COVER	2		
2-29	0600-021000	21トメワ S SNAPRING	2		

No. 2 ミッションギヤ
MISSION GEAR (FE11SA06)



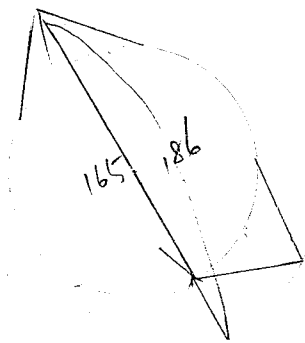
見出番号 Key No.	部品コード Part Code	品名 Part Name	個数 Q'ty	規格 Standard	備考 Remarks
2-30	2152-414102	バネ S C SPRING, SIDE CLUTCH	2		
2-31	2330-417602	ギヤ K COMP GEAR K COMP	2		2106-404001(プッシュ ユ212321)1ヶ含ム
2-32	0610-037000	37トメワ H SNAPRING	2		
2-33	2129-410700	ギヤ J 54 GEAR	1		
2-34	2131-409705	ジク D SHAFT D	1		
2-35	2133-640209	G ジク R G SHAFT, RIGHT	2		
2-36	2310-439301	シャジクケース R COMP AXLE CASE COMP, RIGHT	2		
2-37	2153-410114	P K シャジクケース PACKING, AXLE CASE	2		
2-38	2123-415613	ギヤ L 47 GEAR	2		
2-39	2103-417404	カラー 253524 COLLAR	1		
2-40	2103-420101	カラー 303517 COLLAR	2		
2-41	0501-600600	ボール B R G BEARING	4		
2-42	2104-412408	オイルシール 305511 OIL SEAL	2		
2-43	2156-410704	カバー COVER	2		
2-44	2101-410001	55トメワ R SNAPRING	2		

No. 3 ミッション関係
MISSION SECTION

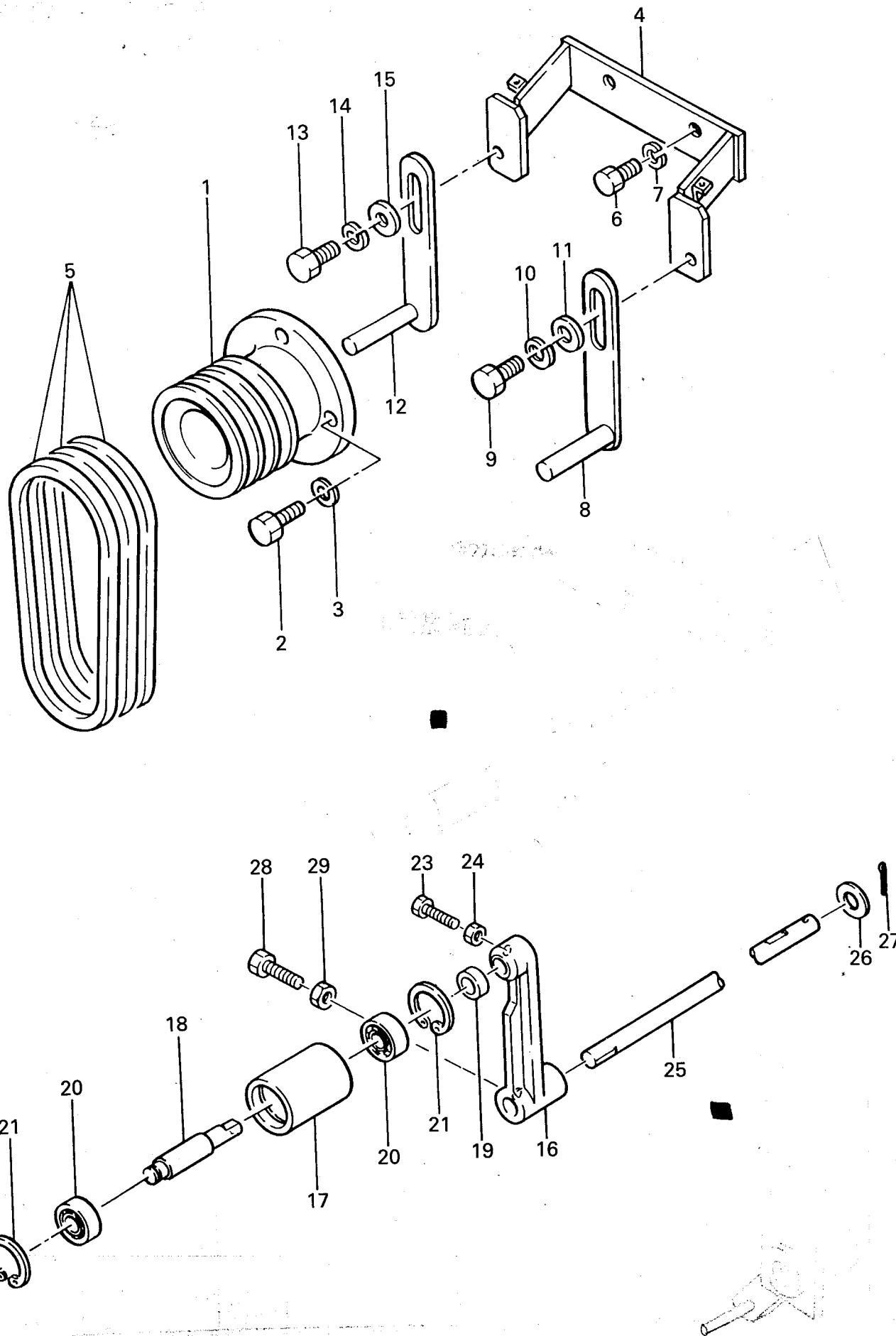


No. 3

見出番号 Key No.	部品コード Part Code	品名 Part Name	個数 Q'ty	規格 Standard	備考 Remarks
3-1	✓8611-01-01-000	ミッションASSY MISSION ASSY	1		富士機械 26FE-11SA06
3-2	✓8611-01-02-0	サポートアーム SUPPORT ARM	1		
3-3	V20130-10135	コガタボルト BOLT	1	M10×135(7T)	
3-4	V30020-00100	ナット NUT	1	M10	
3-5	V40126-00100	S・W WASHER, SPRING	1	M10	
3-6	V41316-60100	ヒラザガネ WASHER	1	M10	
3-7	V20120-08020	コガタボルト BOLT	2	M8×20	
3-8	V40126-00080	S・W WASHER, SPRING	2	M8	
3-9	✓8611-01-03-0	スプロケット(7T) SPROCKET	2		
3-10	F S R 1100 D S -5-1-0	カラー COLLAR	2		
3-11	F M 200-2-9-0	トラックローラーザガネB WASHER	2		
3-12	V20130-10025	コガタボルト BOLT	2	M10×25(7T)	
3-13	V40126-00100	S・W WASHER, SPRING	2	M10	

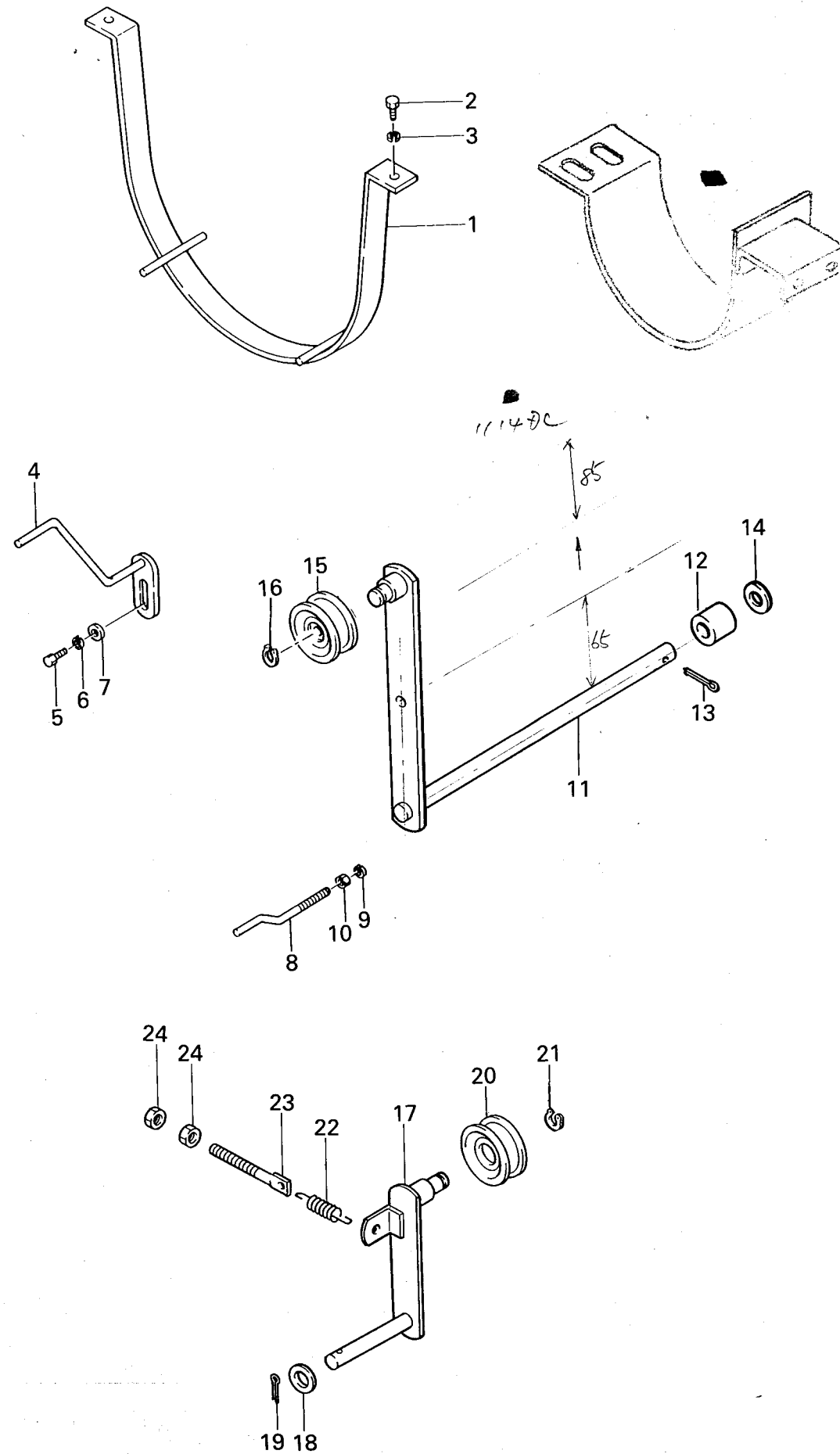


No. 4 エンジンプーリ及びベルト押え
ENGINE PULLEY & BELT TENSION



見出番号 Key No.	部品コード Part Code	品名 Part Name	個数 Q'ty	規格 Standard	備考 Remarks
4-1	F S R 1100 D S -2-1-0	エンジンプーリ PULLEY	1		
4-2	V 20126-10030	コガタボルト BOLT	4	M10×30 (P=1.25)	
4-3	V 40126-00100	S・W WASHER, SPRING	4	M10	
4-4	F S R 1100 D S -2-2-00	ベルトオサエダイ C O M P BRACKET COMP, BELT PUSH	1		
4-5	V 81700-00450	Vベルト BELT	3	L B-45 (オレンジ)	7-1027 プロワ駆動用
4-6	V 20126-10020	コガタボルト BOLT	2	M10×20 (P=1.25)	
4-7	V 40126-00100	S・W WASHER, SPRING	2	M10	
4-8	F S R 1100 D S -2-3-00	ベルトオサエ(L) C O M P BELT PUSH (L) COMP.	1		
4-9	V 20126-10025	コガタボルト BOLT	1	M10×25	
4-10	V 40126-00100	S・W WASHER, SPRING	1	M10	
4-11	V 41316-00100	ヒラザガネ WASHER	1	M10	
4-12	F S R 1100 D S -2-4-00	ベルトオサエ(R) C O M P BELT PUSH (R) COMP.	1		
4-13	V 20126-10025	コガタボルト BOLT	1	M10×25	
4-14	V 40126-00100	S・W WASHER, SPRING	1	M10	
4-15	V 41316-00100	ヒラザガネ WASHER	1	M10	
4-16	F S R 1100 D T A -2-10-0	テンションアーム ARM	1	8611-02-20-0	111475 00.72 プロワ付装着の為
4-17	F S R 1100-2-10-0	テンションプーリ PULLEY	1		
4-18	✓ F S R 1100-2-11-0B	テンションプーリジク SHAFT	1	8611-02-1P-0	
4-19	F S R 1100 D S -2-5-0	カラー COLLAR	1		
4-20	V 60013-06202	R. B. B BEARING	2	6202 Z Z	
4-21	V 70516-00350	Cガタトメワ (アナ) SNAPRING	2	R-35	
4-22	V 70416-00150	Cガタトメワ (ジク) SNAPRING	1	S-15	
4-23	V 20130-08025	コガタボルト BOLT	1	M 8 × 25 (7 T)	
4-24	V 30020-00080	ナット NUT	1	M 8	
4-25	✓ 8611-02-13-0	テンションジク SHAFT	1		
4-26	V 41316-00160	ヒラザガネ WASHER	1	M16	
4-27	V 50015-30025	ワリピン PIN, COTTER	1	3 × 25	
4-28	V 20130-10030	コガタボルト BOLT	1	M10×30 (7 T)	
4-29	V 30020-00100	ナット NUT	1	M10	

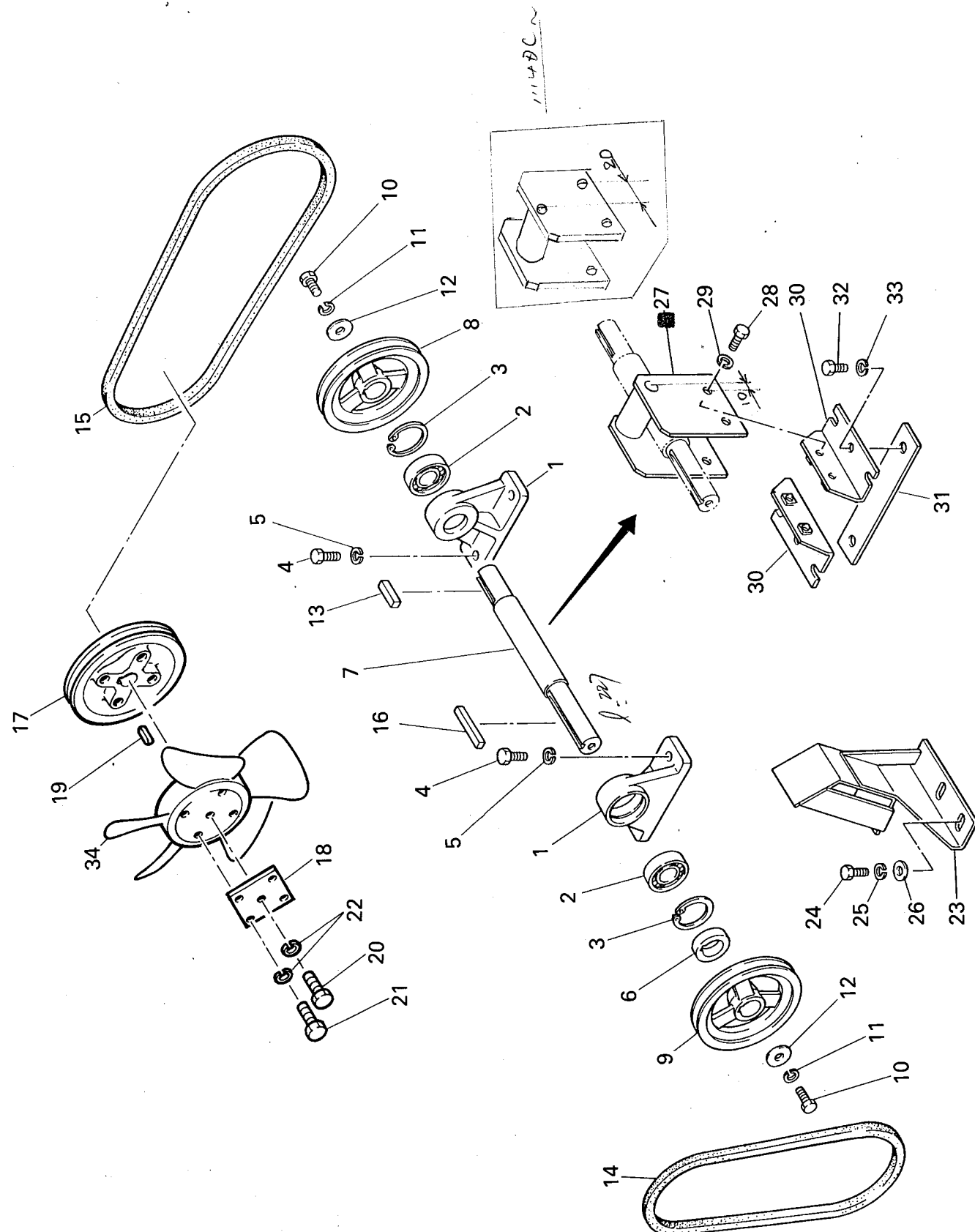
No. 5 テンション
TENSION



No. 5

見出番号 Key No.	部品コード Part Code	品名 Part Name	個数 Q'ty	規格 Standard	備考 Remarks
5-1	F S R 1100 D S -2-4-0	ベルトガイド GUIDE, BELT	1	8611-02-16-00	111488 00.72
5-2	V 20120-08016	コガタボルト BOLT	2	M 8 × 16	フックプレート装着
5-3	V 40126-00080	S・W WASHER, SPRING	2	M 8	
5-4	F S R 1100 D S -2-7-00	ソウコウエベルトオサエCOMP BELT PUSH COMP	1		
5-5	V 20120-08020	コガタボルト BOLT	1	M 8 × 20	
5-6	V 40126-00080	S・W WASHER, SPRING	1	M 8	
5-7	V 41316-00080	ヒラザガネ WASHER	1	M 8	
5-8	F S R 1100 D S -2-8-0	ソウコウシタベルトオサエ BELT PUSH	1		
5-9	V 40126-00080	S・W WASHER, SPRING	1	M 8	
5-10	V 30020-00080	ナット NUT	2	M 8	
5-11	✓ 8611-02-04-00	テンションアームCOMP ARM COMP	1	8611-02-04-00A	
5-12	V 41316-00120	ヒラザガネ WASHER	1	M 12	
5-13	V 50015-25020	ワリピン PIN, COTTER	1	2.5 × 20	
5-14	K S 1200 S -2-9-0	カラー COLLAR	1		
5-15	H M S -250-2-11-0	テンションプーリ PULLEY	1		
5-16	V 70416-00120	Cガタトメワ (ジク) SNAPRING	1	S-12	
5-17	✓ 8608-02-08-00A	ニューリョクテンションCOMP TENSION COMP	1		
5-18	V 41316-00120	ヒラザガネ WASHER	1	M 12	
5-19	V 50015-30020	ワリピン PIN, COTTER	1	3 × 20	
5-20	H M S -250-2-11-0	テンションプーリ PULLEY	1		
5-21	V 70416-00120	Cガタトメワ (ジク) SNAPRING	1	S-12	
5-22	✓ 8608-02-12-0A	ソウコウテンションバネ SPRING	1		
5-23	F S R 900 S -8-13-0A	テンションロッド ROD	1		
5-24	V 30020-00080	ナット NUT	2	M 8	

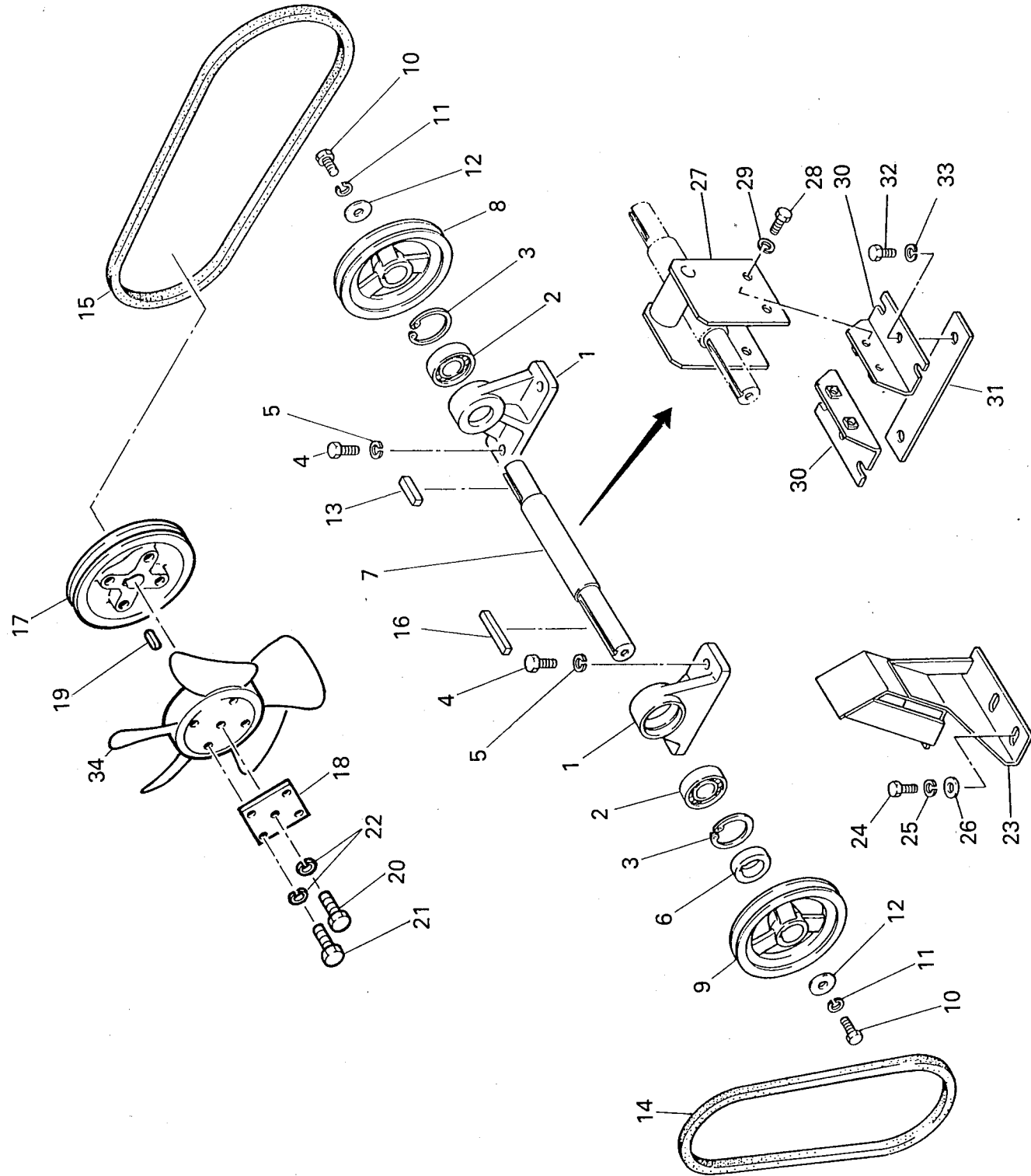
No. 6 走行伝動軸
DRIVE SHAFT



No. 6

見出番号 Key No.	部品コード Part Code	品名 Part Name	個数 Qty	規格 Standard	備考 Remarks
6-1	8600-02-15-0	メタル METAL	2		
6-2	V 60016-06204	R. B. B BEARING	2	6204 L L U	
6-3	V 70516-00470	Cガタメワ (アナ) SNAPRING	2	R-47	
6-4	V 20126-10030	コガタボルト BOLT	4	M10×30	
6-5	V 40126-00100	S・W WASHER, SPRING	4	M10	
6-6	✓ 8611-02-06-0	カラー COLLAR	1		
6-7	✓ 8611-02-08-0	カウンタシャフト SHAFT	1		
6-8	8600-02-17-0	プーリ (φ130) PULLEY	1		
6-9	✓ 8611-02-05-0	プーリ 104-1B <i>20φ</i>	1		
6-10	V 20120-08016	コガタボルト BOLT	2	M 8×16	
6-11	V 40126-00080	S・W WASHER, SPRING	2	M 8	
6-12	3256-501-008-0	テンションアームガイドザガネ WASHER	2		
6-13	H D-2-70	クドウプーリーキー KEY	1	5×5×30	スーパーゴ-14710cc
6-14	V 81700-00290	Vベルト BELT	1	L B-29 オレンジ	エンジン~カウンタ用
6-15	V 81700-00370	Vベルト BELT	1	L B-37 オレンジ	カウンタ~HSTポンプ用
6-16	✓ 8611-02-07-0	キー 5×5×46 KEY	1	5×5×46	
6-17	✓ 8611-02-14-0	プーリ 108-1 B PULLEY	1		
6-18	✓ 8602-02-09-0	ファンコティプレート PLATE	1		
6-19	✓ 8601-02-06-0	キー KEY	1	5×5×29両丸	
6-20	V 20130-06012	ボルト BOLT	1	M 6×12(7 T)	
6-21	V 20120-06020	ボルト BOLT	4	M 6×20	
6-22	V 40126-00060	S・W WASHER, SPRING	5	M 6	
6-23	✓ 8611-02-03-00	ベルトガイドCOMP BELT GUIDE COMP	1		
6-24	V 20120-08020	コガタボルト BOLT	2	M 8×20	
6-25	V 40126-00080	S・W WASHER, SPRING	2	M 8	
6-26	V 41316-00080	ヒラザガネ WASHER	2	M 8	
6-27	✓ 8611-02-09-00	テンションカナグCOMP BRACKET COMP	1	8611-02-09-00-A <i>張力UP</i>	
6-28	V 20120-08020	コガタボルト BOLT	4	M 8×20	
6-29	V 40126-00080	S・W WASHER, SPRING	4	M 8	

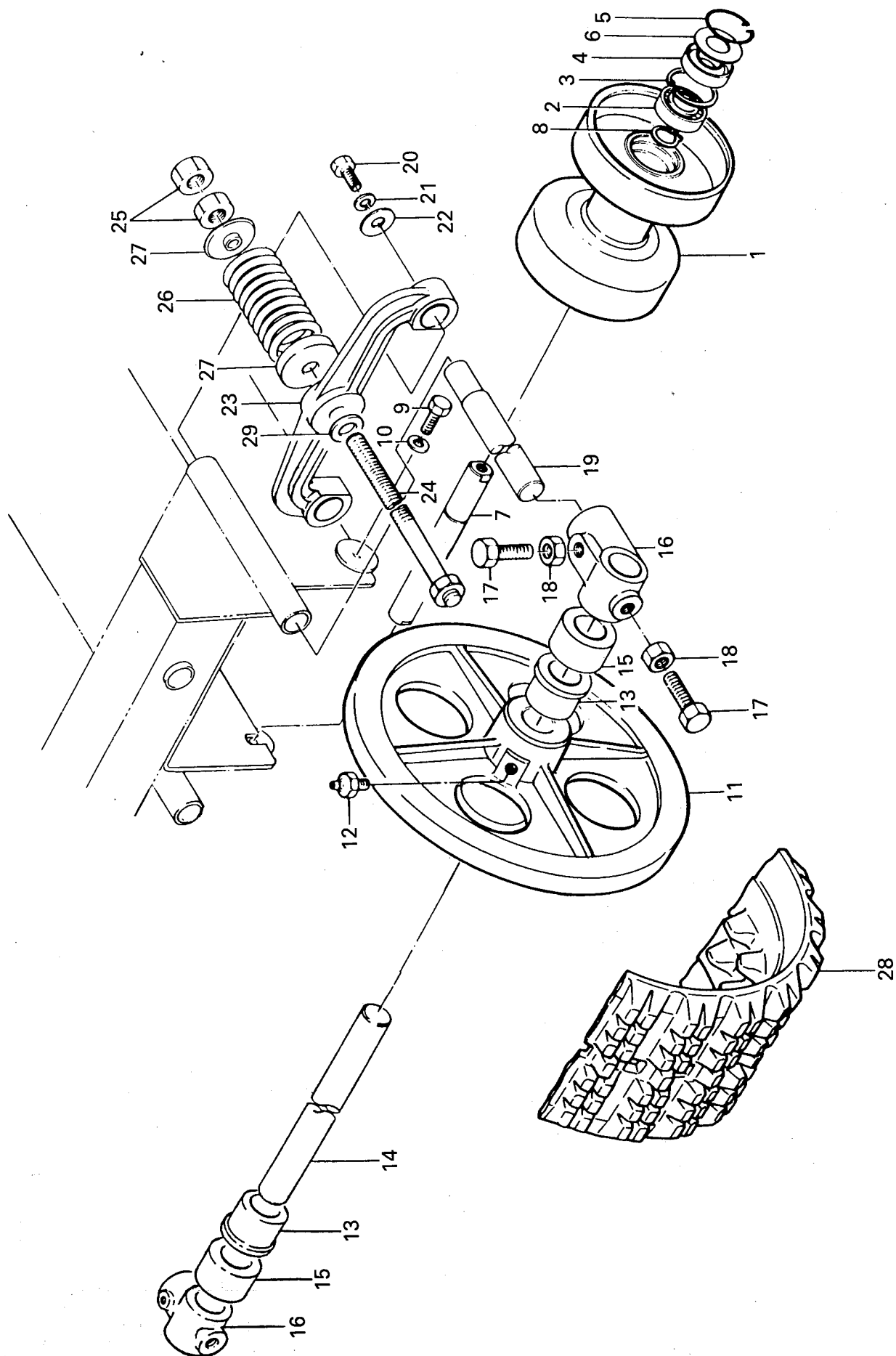
No. 6 走行伝動軸
DRIVE SHAFT



No. 6

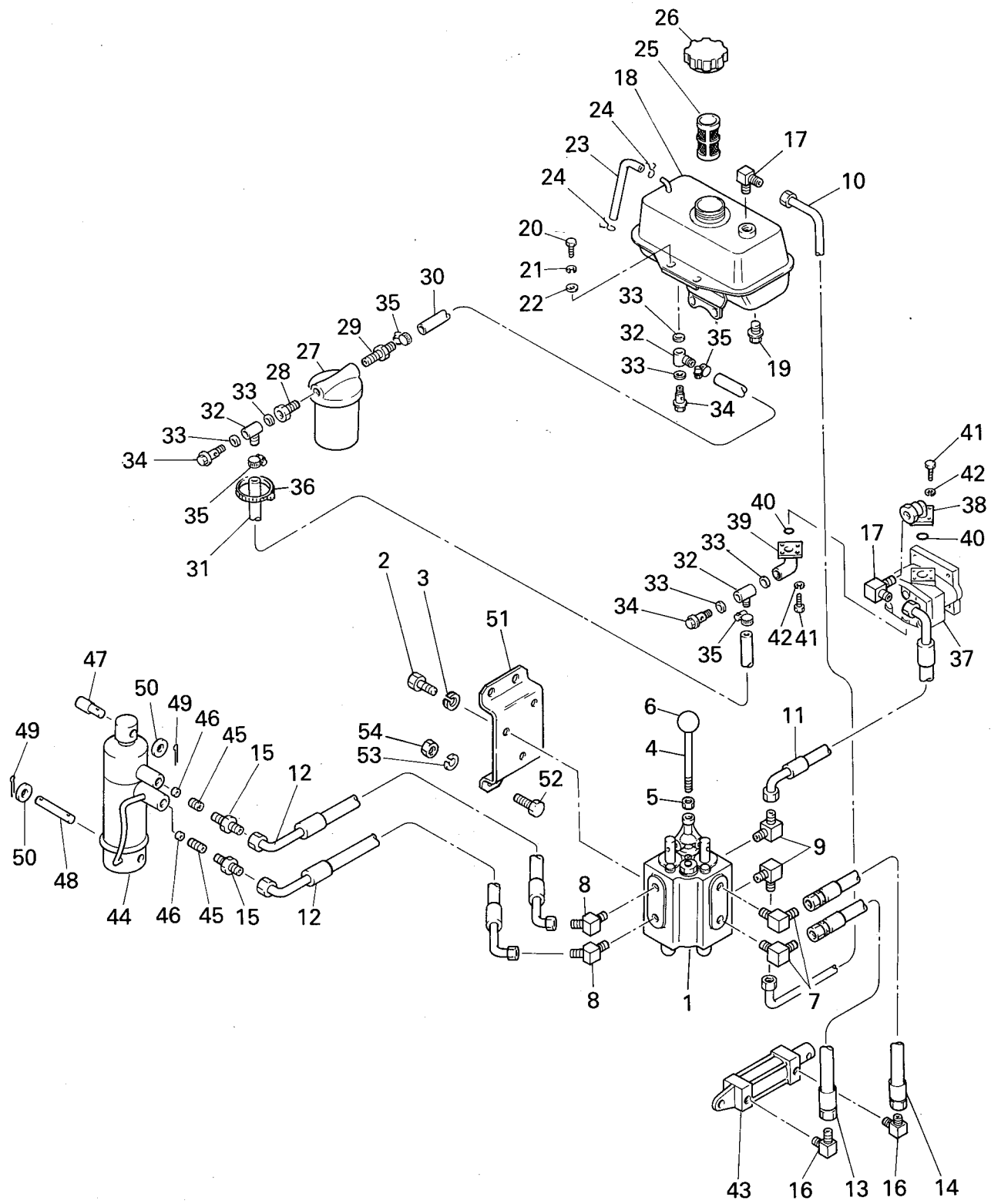
見出番号 Key No.	部品コード Part Code	品名 Part Name	個数 Q'ty	規格 Standard	備考 Remarks
6-30	✓ 8611-02-10-0	コテイカナグ ADAPTER	2		
6-31	✓ 8608-02-15-0	ベース BASE	1		
6-32	V 20120-08025	コガタボルト BOLT	2	M 8 × 25	
6-33	V 40126-00080	S・W WASHER, SPRING	2	M 8	
6-34	✓ 8611-02-15-0	ファン FAN	1		2159-403808

No. 7 クローラ
CRAWLER



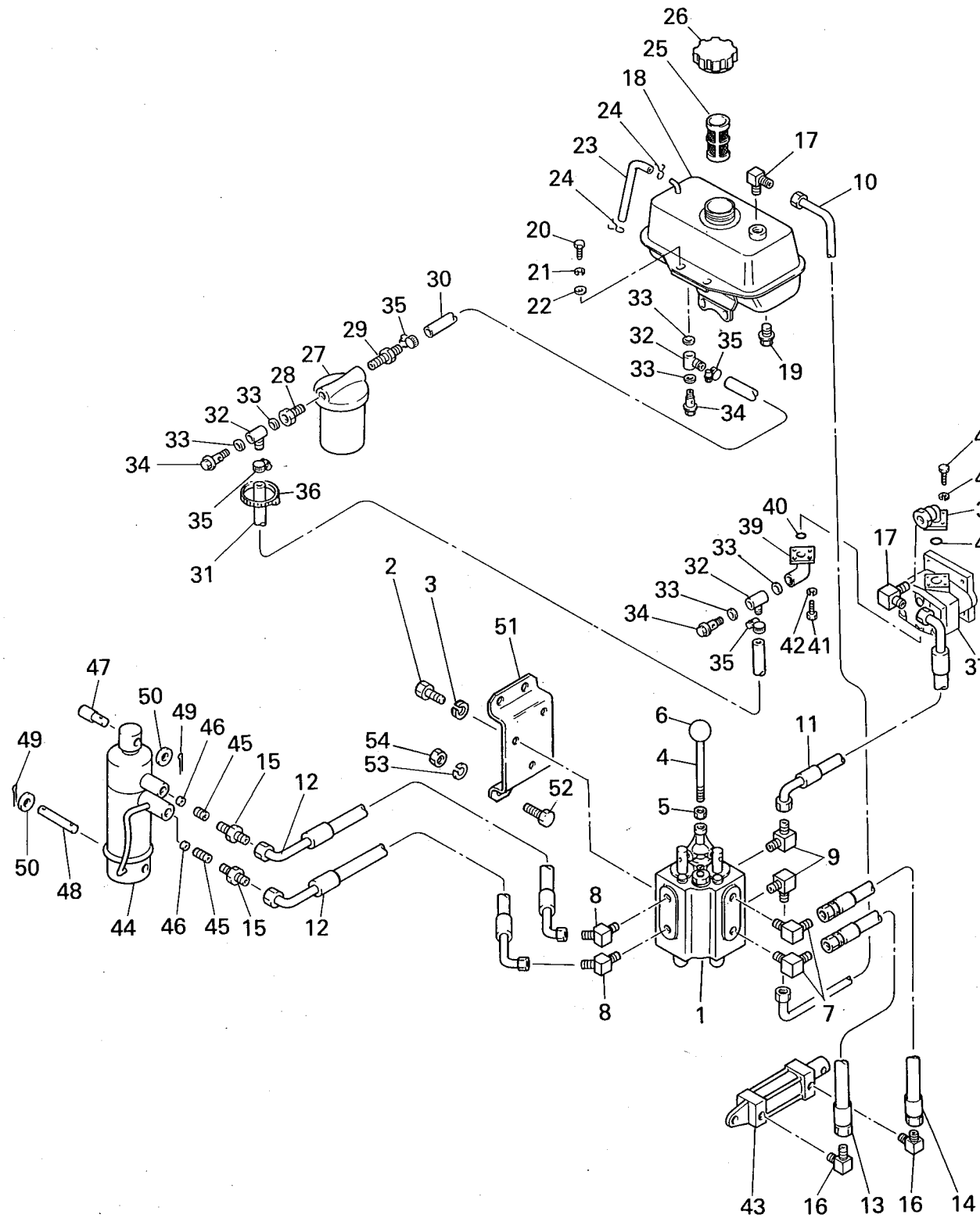
見出番号 Key No.	部品コード Part Code	品名 Part Name	個数 Q'ty	規格 Standard	備考 Remarks
7-1	HM-2-0021A	トラックローラフェンジCOMP FENGE COMP, TRUCK ROLLAR	6		
7-2	V60011-06003	R. B. B BEARING	12	6003	
7-3	V70516-00350	Cガタトメワ (アナ) SNAPRING	12	R-35	
7-4	V74211-73505	オイルシール OIL SEAL	12	VC17355	
7-5	3530-102-0440-0	スナップリング SNAPRING	12	No. 2	
7-6	HM-2-27	シーリングワ WASHER, SEALING	12		
7-7	HM-2-26A	トラックローラジク SHAFT	6		
7-8	V70416-00170	Cガタトメワ (ジク) SNAPRING	12	S-17	
7-9	V20120-08016	コガタボルト BOLT	12	M8×16	
7-10	V40126-00080	S・W WASHER, SPRING	12	M8	
7-11	F S R 1100 S L -2-50-0	アイドラー IDLER	2		
7-12	V76120-00000	グリスニップル NIPPLE, GREASE	2	PT1/8	
7-13	F S R 110-2-54	アイドラージクメタル METAL	4		
7-14	F S R 110-2-55	アイドラージク SHAFT	2		
7-15	F S R 1100 S L -2-51-0	アイドラーカラー COLLAR	4		
7-16	F S R 1100 S L -2-52-0	チョウセツオシボウボス BOSS	4		
7-17	V20126-10025	コガタボルト BOLT	8	M10×25	
7-18	V30020-00100	ナット NUT	8	M10	
7-19	F S R 110-2-58	オシロッド ROD	4		
7-20	V20120-08016	コガタボルト BOLT	4	M8×16	
7-21	V40126-00080	S・W WASHER, SPRING	4	M8	
7-22	HMS-500-6-3-02	マエカイシュウカバーヨウヒラザガネ WASHER	4		
7-23	HD-2-41-B	チョウリョクチョウセイアーム ARM	2		
7-24	F S R 1100 S L -2-55-0A	クローラチョウセツネジボウ BAR	2		
7-25	V30020-00120	ナット NUT	4	M12	
7-26	F S R 1100 S L -2-56-0A	チョウリョクチョウセイバネ SPRING	2		
7-27	F S R 1100 S L -2-57-0	バネウケザ WASHER	4		
7-28	F S R 1100 S L -2-58-0	クローラ CRAWLER	2	36T×230幅	
7-29	HM-3-8	ミッションササエバンカラー COLLAR	2		

No. 8 油圧関係
LUBRICATION SECTION



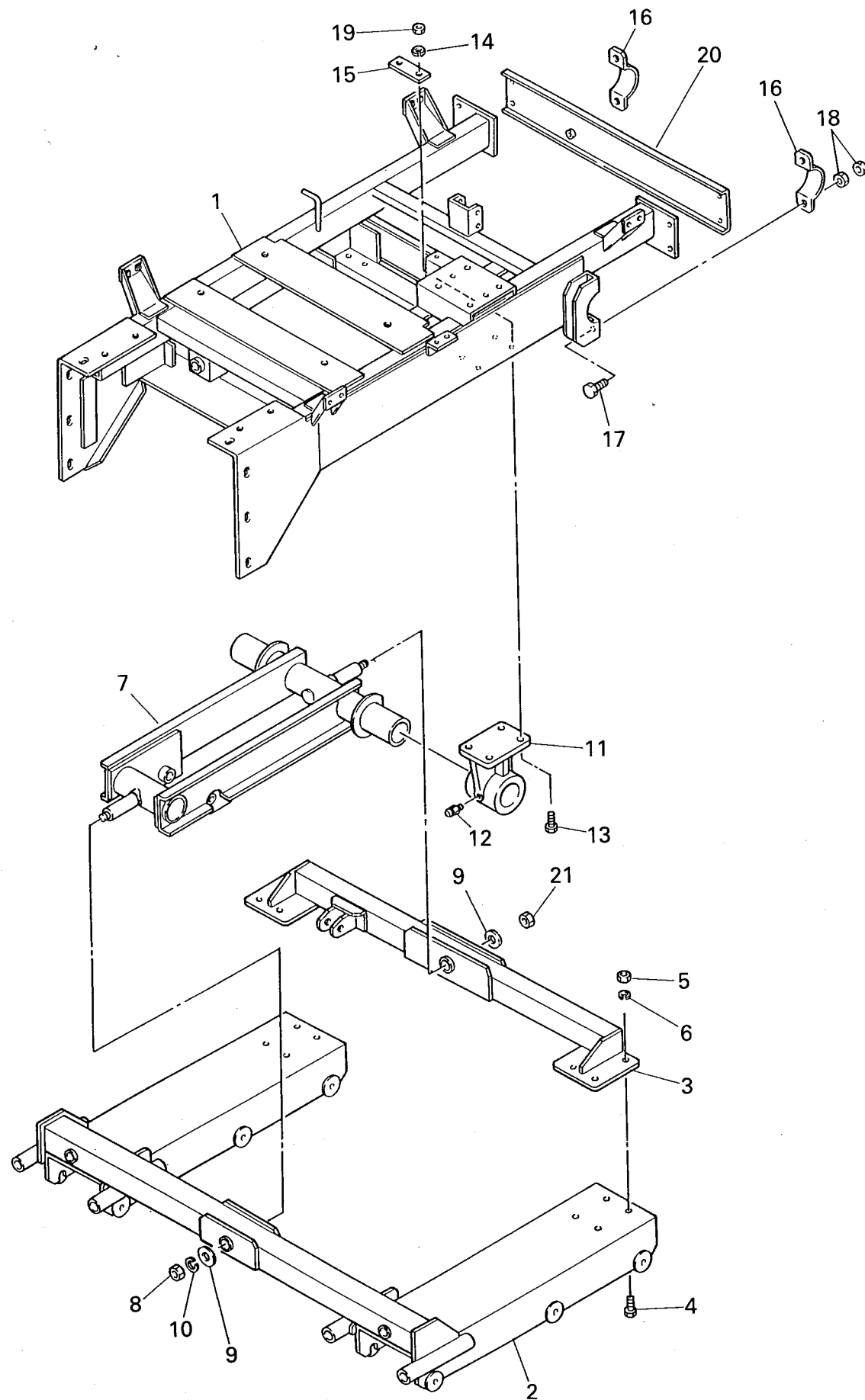
見出番号 Key No.	部品コード Part Code	品名 Part Name	個数 Q'ty	規格 Standard	備考 Remarks
8-1	8610-03-02-0	コントロールバルブ CONTROL VALVE	1		稲坂歯車 VM15-2P-15-0
8-2	V20120-08016	コガタボルト BOLT	3	M 8 × 16	
8-3	V40120-00080	S・W WASHER, SPRING	3	M 8	
8-4	8600-08-25-01	ユアツレバー LEVER	1		
8-5	V30020-00100	ナット NUT	1	M10	
8-6	F S R 1100 S H-8-67-0	ユアツレバーニギリ KNOB	1		黄色
8-7	8610-03-08-0	アジャスタブルエルボ ELBOW	2	1/4	
8-8	8610-03-09-0	アジャスタブル 45° エルボ ELBOW	2	1/4	
8-9	8610-03-29-0	アジャスタブルエルボ ELBOW	2	3/8	
8-10	8610-03-03-0	コウアツホース (V-T) HOSE	1	ℓ = 660	バルブ〜タンク
8-11	8610-03-04-0	コウアツホース (V-P) HOSE	1	ℓ = 1550	バルブ〜ポンプ
8-12	8610-03-05-0	コウアツホース (V-C _L) HOSE	2	ℓ = 1170	バルブ〜 リフトシリンダ
8-13	8610-03-06-0	コウアツホース (V-C _R) HOSE	1	ℓ = 1050	バルブ〜ローリ ングシリンダ
8-14	8610-03-07-0	コウアツホース (V-C _{RR}) HOSE	1	ℓ = 1000	バルブ〜ローリ ングシリンダ
8-15	8608-03-31-0	アダプタ S ガタツギテ COUPLING, ADAPTER S	2	1/4 × 1/4	
8-16	8608-03-33-0	アダプタエルボツギテ COUPLING, ADAPTER ELBOW	2	1/4 × 1/4	
8-17	8608-03-24-0	アダプタエルボツギテ COUPLING, ADAPTER ELBOW	2	3/8 × 3/8	
8-18	8611-03-02-0	オイルタンク C O M P OIL TANK	1		
8-19	V78210-00180	プラグ PLUG	1	P T 1/8	
8-20	V20120-08020	コガタボルト BOLT	4	M 8 × 20	
8-21	V40126-00080	S・W WASHER, SPRING	4	M 8	
8-22	V40316-00080	ヒラザガネ WASHER	4	M 8	
8-23	8611-03-03-0	ユメンケイパイプ PIPE	1		P 002W45 × 140
8-24	8611-03-04-0	クリップ CLIP	2		F R 42227
8-25	F S R 1100 D S-7-15-09	フェエルフィルタ FILTER	1		F R 44820
8-26	8611-03-05-0	タンクキャップ CAP, TANK	1		F R 56333 B
8-27	8600-03-23-0	ラインフィルタ FILTER, LINE	1	A N-5016 A	大幸機器
8-28	F S R 1100 D T A-3-13-0	ブッシング (3/8 × 1/2) BUSHING	1		
8-29	F S R 1100 S K D-3-4-0	ホースニップル NIPPLE, HOSE	1		

No. 8 油圧関係
LUBRICATION SECTION



見出番号 Key No.	部品コード Part Code	品名 Part Name	個数 Q'ty	規格 Standard	備考 Remarks
8-30	F S R 1100-3-10-01	サクションホース (M-S) HOSE	1	S L 12	オイルタンク-ラインフィルタ ℓ = 275
8-31	F S R 1100 S L -3-1-02	サクションホース (S-P) HOSE	1	S L 12	ラインフィルタ-ギヤポンプ ℓ = 600
8-32	F S R 1100-3-9-00	アダプタコンプリート ADAPTER COMP	3		
8-33	✓ 8608-03-34-0	シールワッシャ WASHER, SEAL	6	WF-18×25×1.2	
8-34	F S R 1100-3-8-00	パイピングボルト 3/8 BOLT, PIPING	3		
8-35	✓ V 91000-00220	ホースバンド BAND, HOSE	4	φ 22	
8-36	✓ V 90000-50202	インシュロックタイ CLAMP	2	T-50 R	ℓ = 202
8-37	✓ 8608-03-10-0	ギヤポンプ GEAR PUMP	1	G P O-43 L-4	クボタ精機 101328310△
8-38	✓ 8610-03-10-0	デリバリエルボ (3/8) ELBOW	1		
8-39	F S R 1100-3-3-00 A	サクションサイドエルボ ELBOW	1		
8-40	V 72010-00200	Oリング O RING	2	P-20	
8-41	V 20026-06020	ボルト BOLT	7	M 6 × 20	
8-42	V 40126-00060	S・W WASHER, SPRING	7	M 6	
8-43	F S R 1100 S L -3-2-000	フクドウシリンダ CYLINDER	1	φ 40 × 50st	クボタ精機 9522000101
8-44	F S R 1100 D T A -3-9-000	フクドウシリンダ (φ 60) CYLINDER	2	φ 60 × 110st	クボタ精機 9522700103
8-45	F S R 1100-3-16-00	オリフィスドメ SNAP, ORIFICE	2		
8-46	F S R 1100-3-25-0	オリフィス ORIFICE	2		
8-47	F S R 1100 D T A -3-10-0	シリンダピン PIN	1		
8-48	F S R 1100 D T A -3-11-0	カブシリンダピン PIN	1		
8-49	V 50016-50030	ワリピン PIN, COTTER	3	5 × 30	
8-50	V 41316-00160	ヒラザガネ WASHER	3	M 16	
8-51	✓ 8610-08-02-0	バルブコテイカナグ BRACKET	1		
8-52	V 20120-08020	コガタボルト BOLT	3	M 8 × 20	
8-53	V 40126-00080	S・W WASHER, SPRING	3	M 8	
8-54	V 30020-00080	ナット NUT	3	M 8	

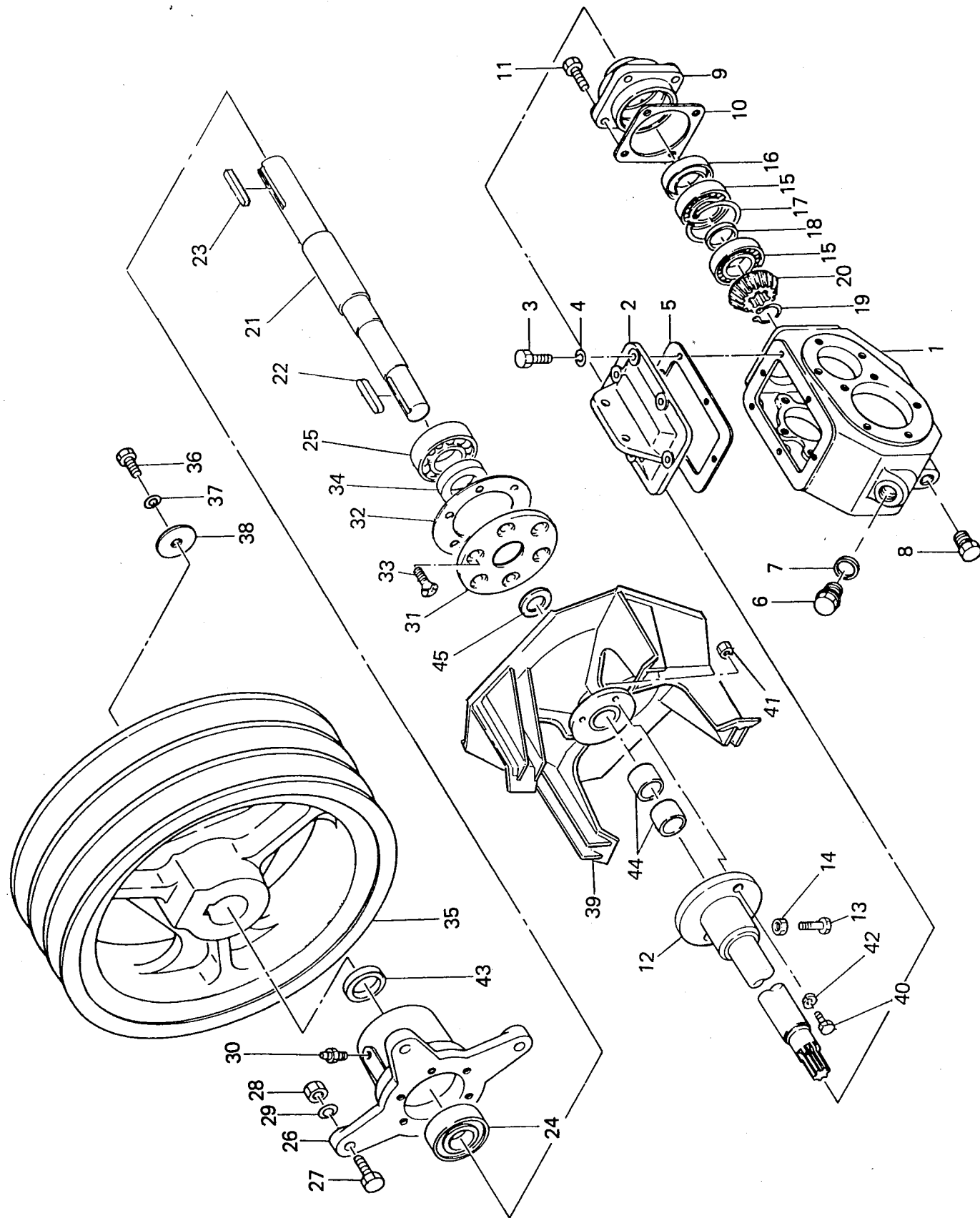
No. 9 フレーム
FRAME



No. 9

見出番号 Key No.	部品コード Part Code	品名 Part Name	個数 Q'ty	規格 Standard	備考 Remarks
9-1	✓8611-04-01-00	フレームCOMP FRAME COMP	1		
9-2	✓8611-04-02-00	カブフレームCOMP FRAME COMP UNDER	1		
9-3	✓F S R 1100 D T A-4-7-00	ナカフレームシジワクCOMP FRAME SUPPORT COMP	1		
9-4	V 20126-10020	コガタボルト BOLT	6	M10×20	
9-5	V 30020-00100	ナット NUT	6	M10	
9-6	V 40126-00100	S・W WASHER, SPRING	6	M10	
9-7	✓8611-04-03-00	ナカフレームCOMP FRAME COMP, MIDDLE	1		
9-8	V 30020-00160	ナット NUT	1	M16	
9-9	✓F S R 1100 D T A-4-9-0	トメザガネ WASHER	2		
9-10	V 40126-00160	S・W WASHER, SPRING	1	M16	
9-11	F S R 1100 S L-4-5-00	シテンメタル METAL	2		
9-12	✓V 76410-0018A	グリスニップル NIPPLE, GREASE	2	P T 1/8 90°	
9-13	V 20126-10035	コガタボルト BOLT	8	M10×35	
9-14	V 40126-00100	S・W WASHER, SPRING	8	M10	
9-15	F S R 1100 B-4-4-0	シテンメタルシジプレート PLATE, METAL SUPPORT	4		
9-16	✓8611-04-04-0	ホイルトリツケカナグ BRACKET, WHEEL	2		
9-17	V 20130-10030	コガタボルト BOLT	4	M10×30(7 T)	
9-18	V 30020-00100	ナット NUT	8	M10	
9-19	V 30020-00100	ナット NUT	8	M10	
9-20	✓8608-04-02-00	ステートメイタCOMP PLATE COMP, STAY	1		
9-21	✓8608-04-04-0	ナット NUT	1		

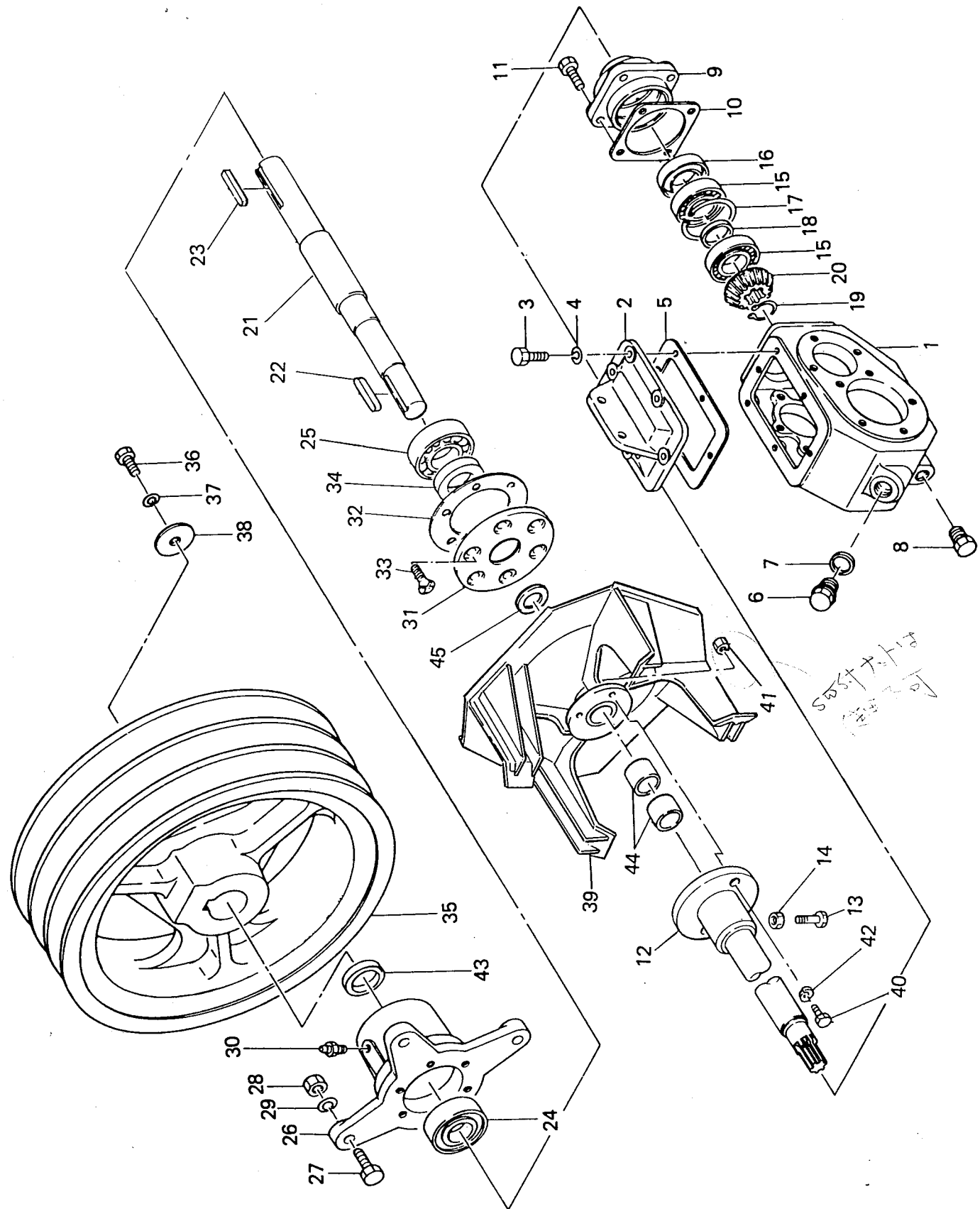
No. 10 オーガミッションケース及びブロワ
AUGER MISSION CASE & BLOWER



No. 10

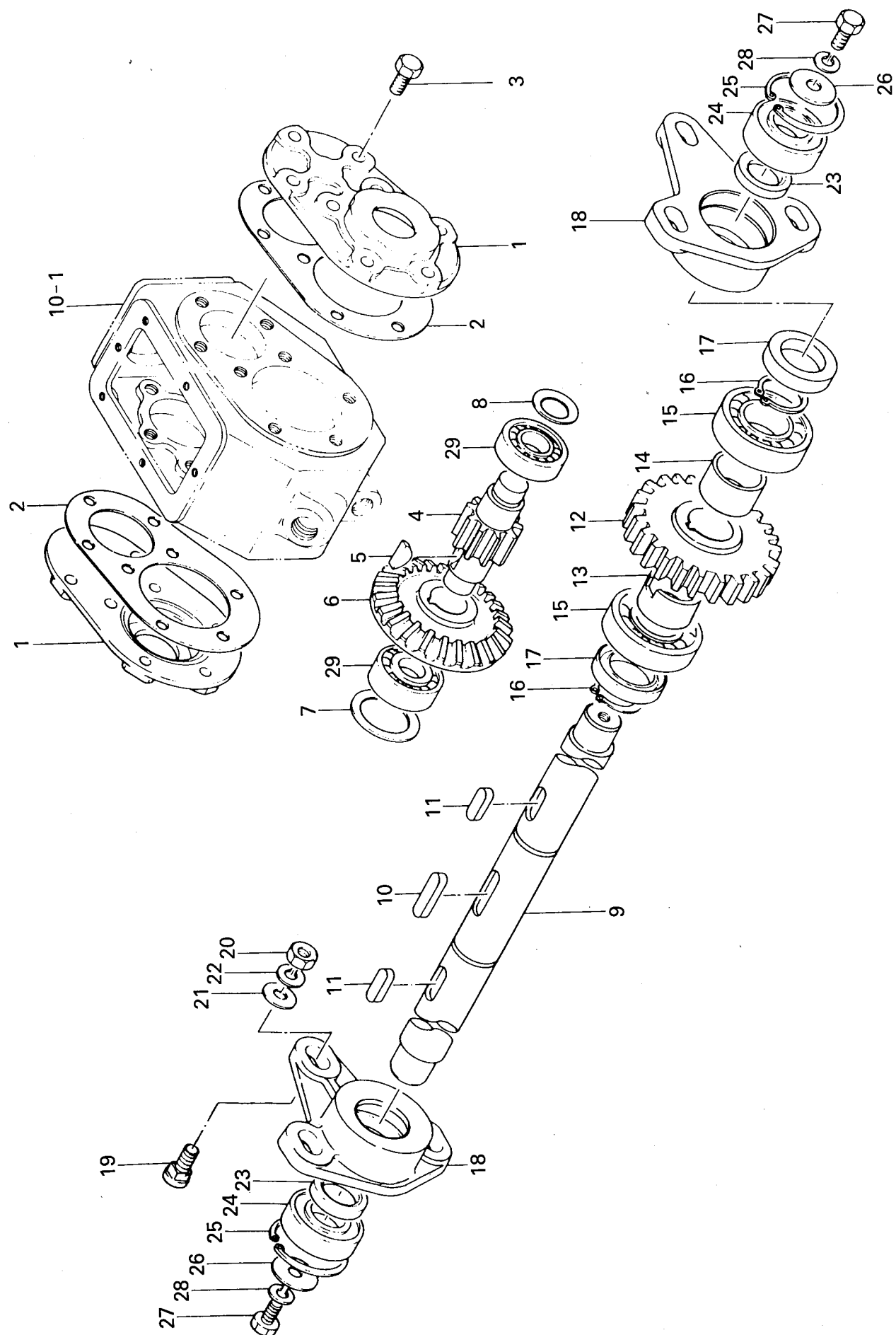
見出番号 Key No.	部品コード Part Code	品名 Part Name	個数 Q'ty	規格 Standard	備考 Remarks
10-1	F S R 110-5-15	オーガミッションケース CASE, AUGER MISSION	1		
10-2	F S R 1100-5-1-00	オーガケースフタ COVER, AUGER CASE	1		
10-3	V 20026-06020	ボルト BOLT	6	M 6 × 20	
10-4	V 40126-00060	S・W WASHER, SPRING	6	M 6	
10-5	F S R 110-5-17	オーガケースフタパッキン PACKING	1		
10-6	F S R 1100-1-37-00	P F 3/8プラグ PLUG	1	P F 3/8	
10-7	H M-1-9 B	ハイユセンパッキン PACKING	1		
10-8	V P T 000-01400	プラグネジ PLUG	1	P T 1/4	
10-9	F S R 1100-5-3-00	ピニオンベベルメタルブタ CASE, PINION	1		
10-10	F S R 110-5-24	ピニオンベベルメタルブタパッキン PACKING	1		
10-11	V 26020-08025	コガタボルト BOLT	4	M 8 × 25 (メック)	
10-12	8608-05-04-00	オーガミッションジクCOMP SHAFT COMP	1		
10-13	V 20130-10030	コガタボルト BOLT	1	M 10 × 30 (7 T)	
10-14	V 30020-00100	ナット NUT	1	M 10	
10-15	V 60011-06205	R. B. B BEARING	2	6205	
10-16	V 74412-84508	オイルシール OIL SEAL	1	T C 28458	
10-17	V 70516-00520	Cガタトメワ (アナ) SNAPRING	1	R-52	
10-18	F S R B 110-5-25	ベアリングカラー COLLAR	1		
10-19	V 70416-00220	Cガタトメワ (ジク) SNAPRING	1	S-22	
10-20	F S R 110-5-27	ショウカサハグルマ GEAR	1		
10-21	8611-05-03-0	ブロワジク SHAFT	1		
10-22	F S R 110-5-8	ブロワーキー KEY	1	7 × 7 × 46 (両丸)	
10-23	F S R 1100 S L-5-3-0A	キー (ℓ=60) KEY	1	10 × 8 × 60 (片丸)	
10-24	V 60012-06206	R. B. B BEARING	1	6206 Z	
10-25	V 60011-06206	R. B. B BEARING	1	6206	
10-26	F S R 110-5-5	フウシャメタル METAL	1		
10-27	V 20126-10035	コガタボルト BOLT	4	M 10 × 35	
10-28	V 30020-00100	ナット NUT	4	M 10	
10-29	V 40126-00100	S・W WASHER, SPRING	4	M 10	

No. 10 オーガミッションケース及びブロワ
 AUGER MISSION CASE & BLOWER



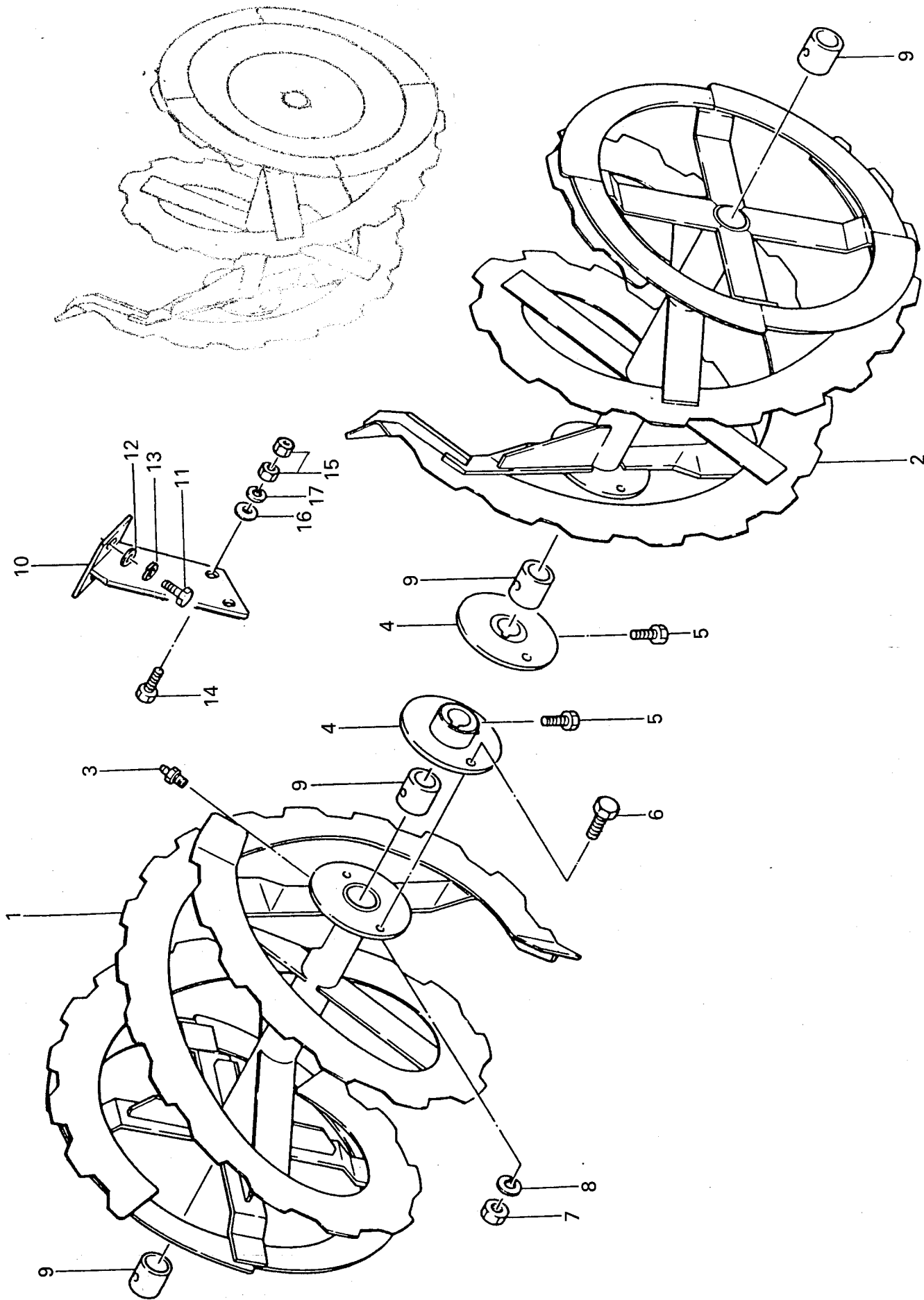
見出番号 Key No.	部品コード Part Code	品名 Part Name	個数 Q'ty	規格 Standard	備考 Remarks
10-30	V76120-00000	グリスニップル NIPPLE, GREASE	1	P T 1/8	
10-31	F S R 110-5-6	メタルブタ COVER, METAL	1		
10-32	F S R 110-5-7	メタルブタパッキン PACKING	1		
10-33	V11210-80016	サラコネジ SCREW	6	M 8 × 16	
10-34	V74413-04508	オイルシール OIL SEAL	1	T C 30458	
10-35	F S R 1100 D S -5-2-0	ブロワプーリ PULLEY	1		
10-36	V20126-10025	コガタボルト BOLT	1	M10 × 25	
10-37	V40126-00100	S · W WASHER, SPRING	1	M10	
10-38	F S R 1100 S L -5-2-0	ヒラザガネ (φ45) WASHER	1		
10-39	8608-05-05-00	ブロワハネ C O M P VANE COMP	1		
10-40	V20120-08030	ボルト BOLT	1	M 8 × 30	
10-41	V30020-00080	ナット NUT	1	M 8	
10-42	V40126-00080	S · W WASHER, SPRING	1	M 8	
10-43	F S R 1100 D S -5-1-0	カラー COLLAR	1		
10-44	V96015-02820	D U ドライブベアリング BEARING	2	M B 2820 D U	
10-45	F S R 1100 D T A -5-5-0	カラー COLLAR	1		

No. 11 オーガドゥジク
AUGER DRIVE SHAFT



見出番号 Key No.	部品コード Part Code	品名 Part Name	個数 Q'ty	規格 Standard	備考 Remarks
11-1	F S R 1100-5-2-00	オーガケースソクフタ SIDE COVER, AUGER CASE	2		
11-2	F S R 110-5-19	オーガケースフタパッキン PACKING	2		
11-3	V 26020-08025	コガタボルト BOLT	16	M 8 × 25 (メック)	
11-4	F S R 1100-5-22-0	オーガピニオン PINION, AUGER	1		
11-5	F S R B 110-5-30	オーガピニオンジクキー KEY	1		
11-6	F S R 110-5-28	ダイカサハグルマ GEAR	1		
11-7	F S R 110-5-20	ベベルスラストウケザ WASHER	2		
11-8	H M-1-16	サラバネ SPRING	1	B D S No. 6204	
11-9	F S R 1100-5-4-00	オーガドゥジク SHAFT	1		
11-10	F S R B 110-5-36	オーガドゥジクキー KEY	1	10 × 8 × 40 (両丸)	
11-11	F S R B 110-5-33	オーガドゥジクキー KEY	2	10 × 8 × 28 (両丸)	
11-12	F S R 1100-5-20-0	オーガダイハグルマ GEAR	1		
11-13	F S R 1100-5-23-0	オーガハグルマカラー COLLAR	1		
11-14	F S R 1100-5-21-0	カラー15 COLLAR	1		
11-15	V 60011-06206	R. B. B BEARING	2	6206	
11-16	V 70416-00300	Cガタトメワ (ジク) SNAPLING	2	S-30	
11-17	V 74413-05011	オイルシール OIL SEAL	2	T C 305011	
11-18	F S R 1100-5-5-00	オーガメタル METAL	2		
11-19	V 24020-10030	カクネマルアタマボルト BOLT	6	M10 × 30	
11-20	V 30020-00100	ナット NUT	6	M10	
11-21	H M 20-2-20-0	トラックローラザガネ WASHER	6		
11-22	V 40126-00100	S · W WASHER, SPRING	6	M10	
11-23	F S R B 110-5-37	オーガドゥジクカラー COLLAR	2		
11-24	V 60015-06205	R. B. B BEARING	2	6205 L L U	
11-25	V 70516-00520	Cガタトメワ (アナ) SNAPRING	2	R-52	
11-26	H M-2-82	カウンタープーリトメザガネ WASHER	2		
11-27	V 20130-08020	コガタボルト BOLT	2	M 8 × 20 (7 T)	
11-28	V 40126-00080	S · W WASHER, SPRING	2	M 8	
11-29	V 60011-06204	R. B. B BEARING	2	6204	

No. 12 オーガヨク
AUGER VANE

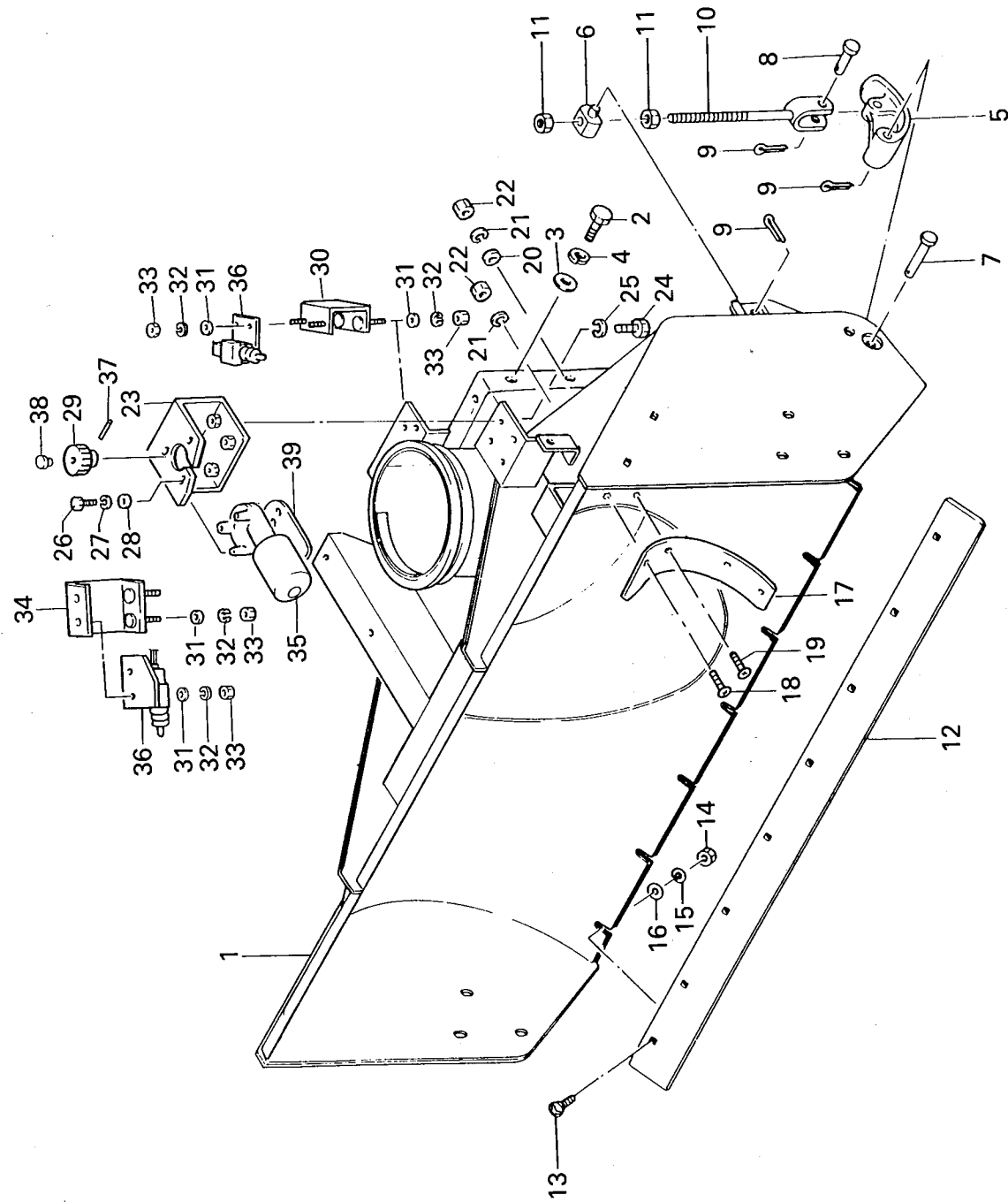


C 757 8607-05-01-00 (L) }
8607-05-02-00 (R) }

No. 12

見出番号 Key No.	部品コード Part Code	品名 Part Name	個数 Q'ty	規格 Standard	備考 Remarks
12-1	F S R 1100-5-8-00C (R)	オーガヨークCOMP (R) VANE (R) COMP. AUGER	1	8607-05-02-00	
12-2	F S R 1100-5-8-00C (L)	オーガヨークCOMP (L) VANE (L) COMP. AUGER	1	8607-05-01-00	
12-3	V 76120-000000	グリスニップル NIPPLE, GREASE	4	P T 1/8	
12-4	F S R 1100 D T -5-25-00(L)	フランジ(B)COMP L FLANGE (B) COMP	2		
12-5	V 20130-08020	コガタボルト BOLT	4	M 8 × 20 (7 T)	
12-6	V 20126-10025	コガタボルト BOLT	2	M 10 × 25	
12-7	V 30020-00100	ナット NUT	2	M 10	
12-8	V 40126-00100	S · W WASHER, SPRING	2	M 10	
12-9	F S R 1100-5-9-00	オーガジクブッシュ BUSH	4		
12-10	8608-05-07-00	オーガミッションウケCOMP SUPPORT COMP	1		
12-11	V 20130-08025	コガタボルト BOLT	2	M 8 × 25 (7 T)	
12-12	V 41316-00080	ヒラザガネ WASHER	2	M 8	
12-13	V 40126-00080	S · W WASHER, SPRING	2	M 8	
12-14	V 20130-10035	コガタボルト BOLT	2	M 10 × 35 (7 T)	
12-15	V 30020-00100	ナット NUT	4	M 10	
12-16	V 41316-00100	ヒラザガネ WASHER	2	M 10	
12-17	V 40126-00100	S · W WASHER, SPRING	2	M 10	

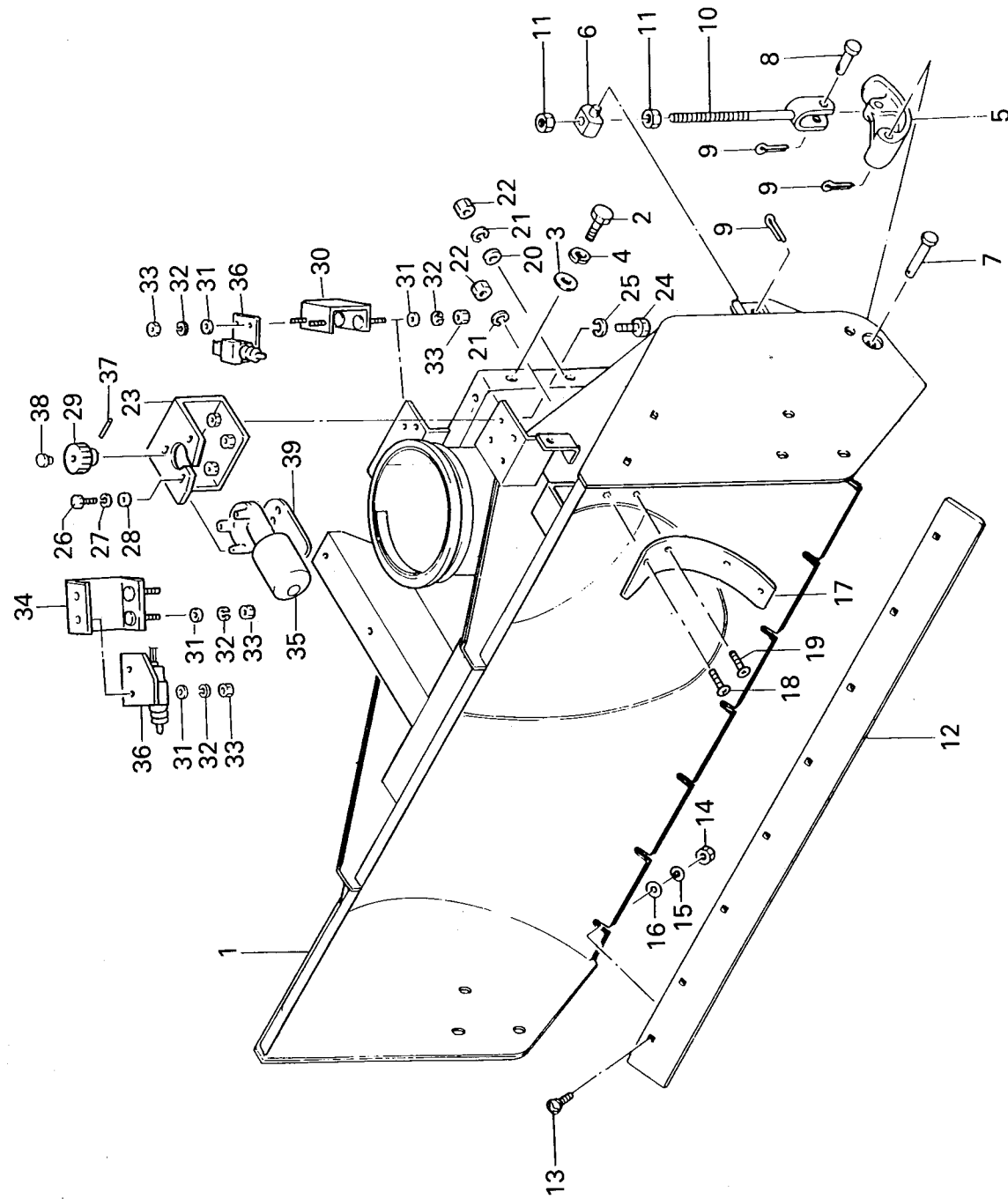
No. 13 オーガケース
AUGER CASE



No. 13

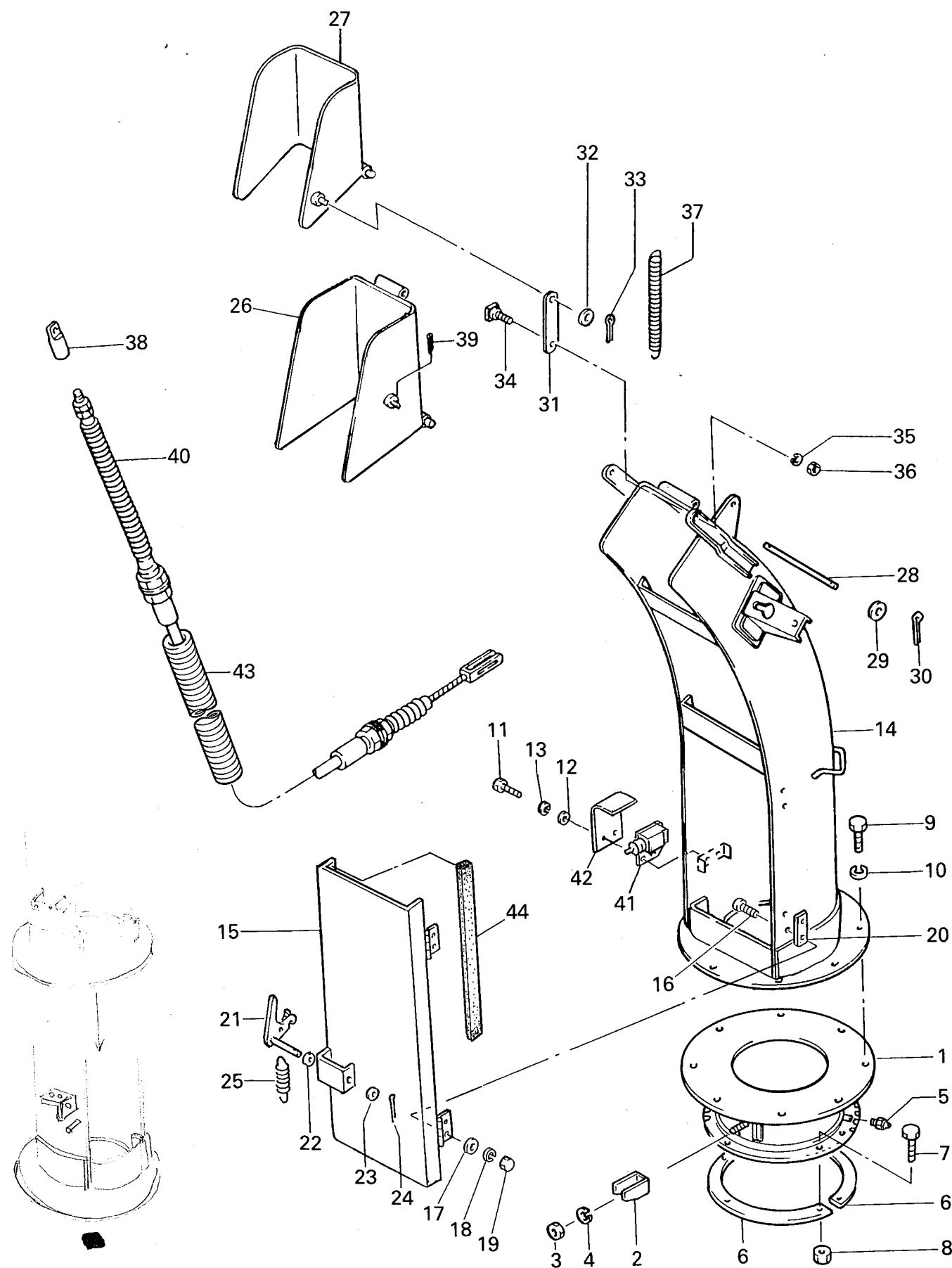
見出番号 Key No.	部品コード Part Code	品名 Part Name	個数 Q'ty	規格 Standard	備考 Remarks
13-1	8611-06-01-00	オーガケースCOMP AUGER CASE COMP	1		
13-2	V20130-10025	コガタボルト BOLT	8	M10×25(7T)	
13-3	H M20-2-20-0	トラックローラザガネ WASHER	8		
13-4	V40126-00100	S・W WASHER, SPRING	8	M10	
13-5	F S R1100-6-2-01C	オーガストッパーCOMP AUGER STOPPER	2		
13-6	F S R1100-6-2-02A	ガイドピン PIN	2		
13-7	F S R1100-6-2-03	ピン PIN	2		
13-8	F S R1100-6-2-04	ピン PIN	2		
13-9	V50015-30020	ワリピン PIN, COTTER	6	3×20	
13-10	F S R1100-6-3-00A	ストッパーボルトCOMP BOLT COMP	2		
13-11	V30020-00160	ナット NUT	4	M16	
13-12	F S R110-6-25	ブレードバン PLATE, BLADE	1		
13-13	V24020-08025	カクネマルアタマボルト BOLT	8	M8×25	
13-14	V30020-00080	ナット NUT	8	M8	
13-15	V40126-00080	S・W WASHER, SPRING	8	M8	
13-16	V41316-00080	ヒラザガネ WASHER	8	M8	
13-17	8608-06-03-0A	シャヘイバン PLATE	1		
13-18	V11210-80025	サラコネジ SCREW	1	M8×25	
13-19	V11210-80020	サラコネジ SCREW	3	M8×20	
13-20	V41316-00080	ヒラザガネ WASHER	3	M8	
13-21	V40126-00080	S・W WASHER, SPRING	4	M8	
13-22	V30020-00080	ナット NUT	4	M8	
13-23	8608-06-20-00	モータブラケットCOMP BRACKET COMP	1		46. 8608-06-30-00
13-24	V20120-08020	コガタボルト BOLT	4	M8×20	
13-25	V40126-00080	S・W WASHER, SPRING	4	M8	
13-26	V20020-05016	ボルト BOLT	3	M5×16	
13-27	V40126-00050	S・W WASHER, SPRING	3	M5	シユート施回 モータ固定用
13-28	V41316-00050	ヒラザガネ WASHER	3	M5	
13-29	8600-06-28-0	ヒラハグルマ GEAR	1		

No. 13 オーガケース
AUGER CASE



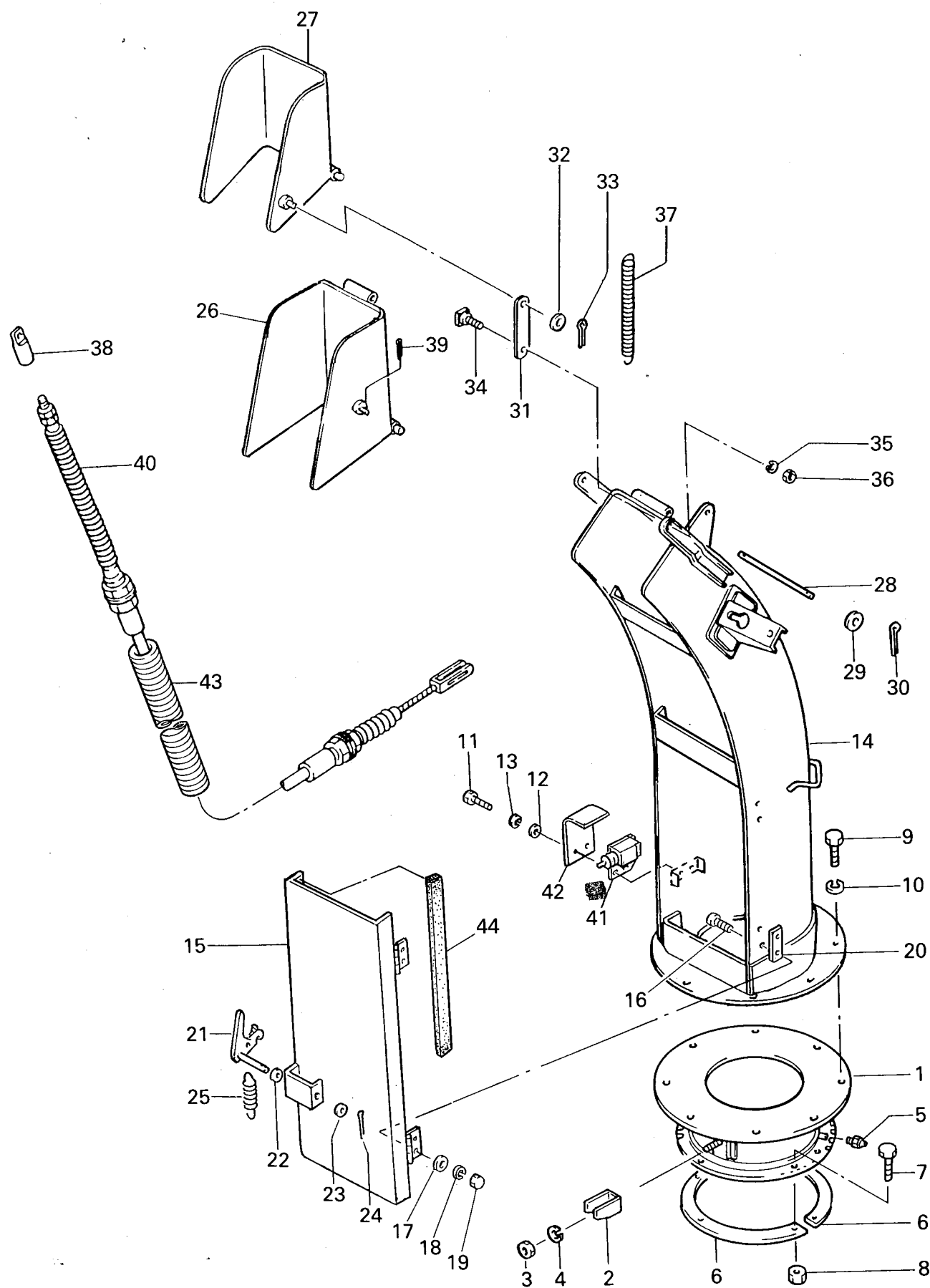
見出番号 Key No.	部品コード Part Code	品名 Part Name	個数 Q'ty	規格 Standard	備考 Remarks
13-30	8608-06-16-0	スイッチブラケット (ヒダリ) SWITCH BRACKET	1		
13-31	V41316-00080	ヒラザガネ WASHER	8	M 8	
13-32	V40126-00080	S・W WASHER, SPRING	8	M 8	
13-33	V30020-00080	ナット NUT	8	M 8	
13-34	8608-06-17-0	スイッチブラケット (ミギ) SWITCH BRACKET	1		
13-35	8600-07-31-000	モータアセンブリ MOTOR ASSY	1		
13-36	8600-07-30-0	デスコネクトスイッチ SWITCH	2		
13-37	V58010-40026	スプリングピン PIN, SPRING	1	4×26	
13-38	H D-7-15-033	ゴムキャップ CAP, RUBBER	1		
13-39	8600-07-31-0A	モータカバー COVER, MOTOR	1		

H6. 6/20
8608-06-35-0 平瀬



見出番号 Key No.	部品コード Part Code	品名 Part Name	個数 Q'ty	規格 Standard	備考 Remarks
14-1	✓8608-06-04-00	カイトンザCOMP SUPPORT COMP	1		
14-2	8600-06-35-0A	スイッチスプリング SPRING	1		
14-3	V30020-00080	ナット NUT	1	M8	
14-4	V76040-00000	S・W WASHER, SPRING	1	M8	
14-5	V76040-00000	グリスニップル NIPPLE, GREASE	1	M6 P=1.0	
14-6	✓8608-06-05-0	コテイプレート PLATE	2		
14-7	V20130-08020	コガタボルト BOLT	6	M8×20(7T)	
14-8	V30020-00080	ナット NUT	6	M8	
14-9	V20120-08020	コガタボルト BOLT	8	M8×20	} シュート固定用
14-10	V40126-00080	S・W WASHER, SPRING	8	M8	
14-11	V20026-06012	ボルト BOLT	2	M6×12	} スイッチ固定用
14-12	V41316-00060	ヒラザガネ WASHER	2	M6	
14-13	V40126-00060	S・W WASHER, SPRING	2	M6	
14-14	✓8608-06-08-00B	シュートCOMP SHOOT COMP	1	8608-06-20-00	FSR1114DB 00-72~ (2ヶ所変更)
14-15	✓8608-06-09-00B	ポウセツドアCOMP DOOR COMP	1		
14-16	V54200-06016	フラットボタン BUTTON, FLAT	4	M6×16	
14-17	V41316-00060	ヒラザガネ WASHER	4	M6	
14-18	V40126-00060	S・W WASHER, SPRING	4	M6	
14-19	V32000-00060	フクロナット NUT, CAP	4	M6	
14-20	✓8608-06-21-0	スペーサ SPACER	2		
14-21	✓8608-06-23-00	フックCOMP HOOK COMP	1		
14-22	HLS-500DK1-5-3-0	フロアアームカラー COLLAR	1		
14-23	V41316-00080	ヒラザガネ WASHER	1	M8	
14-24	V50015-20015	ワリピン PIN, COTTER	1	2×15	
14-25	8600-06-38-0	スプリング SPRING	1		
14-26	✓8608-06-10-00	シュートデフレクタ(B)COMP DEFLECTOR (B) COMP	1		
14-27	✓8608-06-11-00	シュートデフレクタ(A)COMP DEFLECTOR (A) COMP	1		
14-28	✓8608-06-13-0	セツゾクロッド ROD	2		
14-29	V41316-00060	ヒラザガネ WASHER	4	M6	

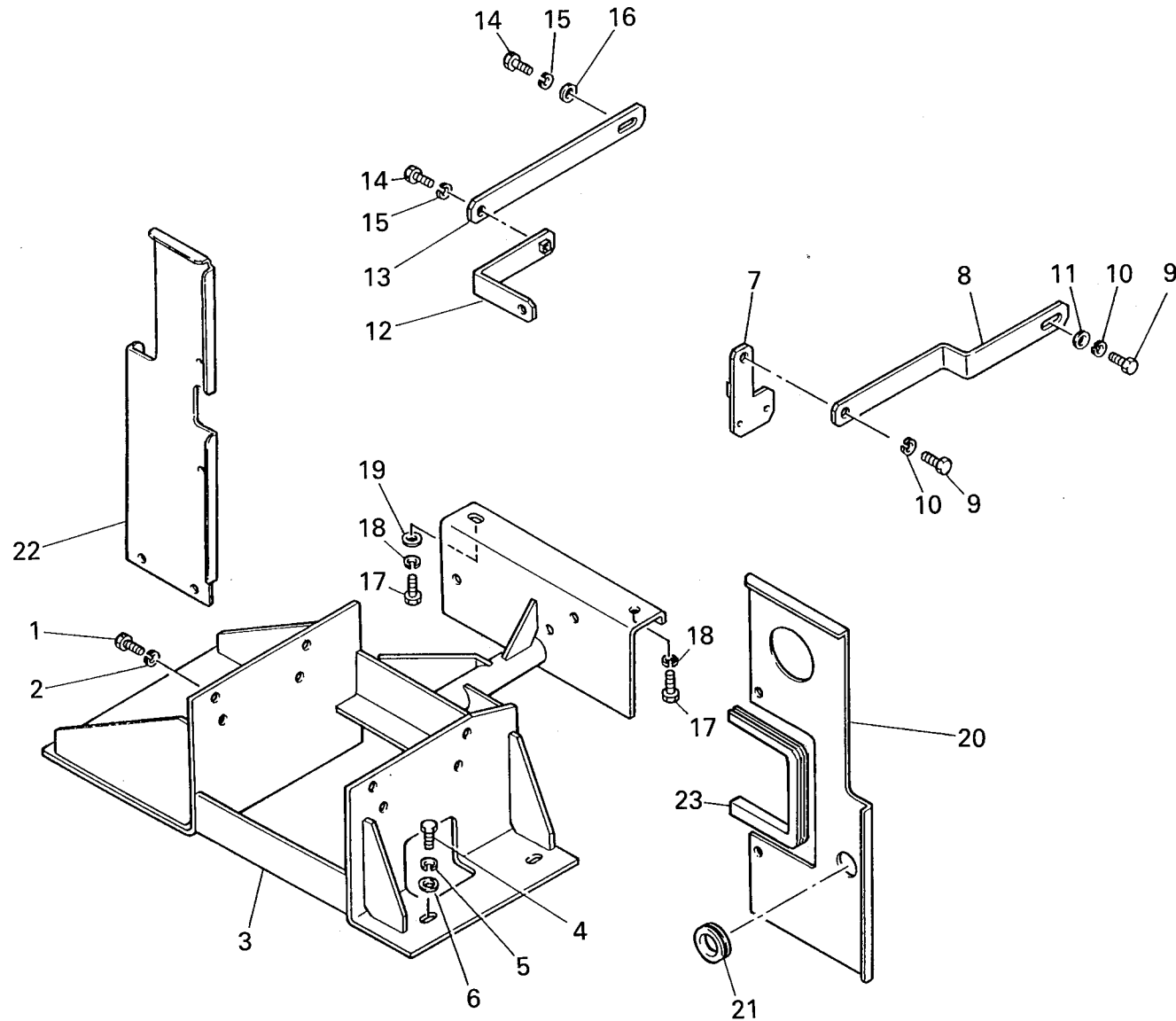
No. 14 シュート
SHOOT



No. 14

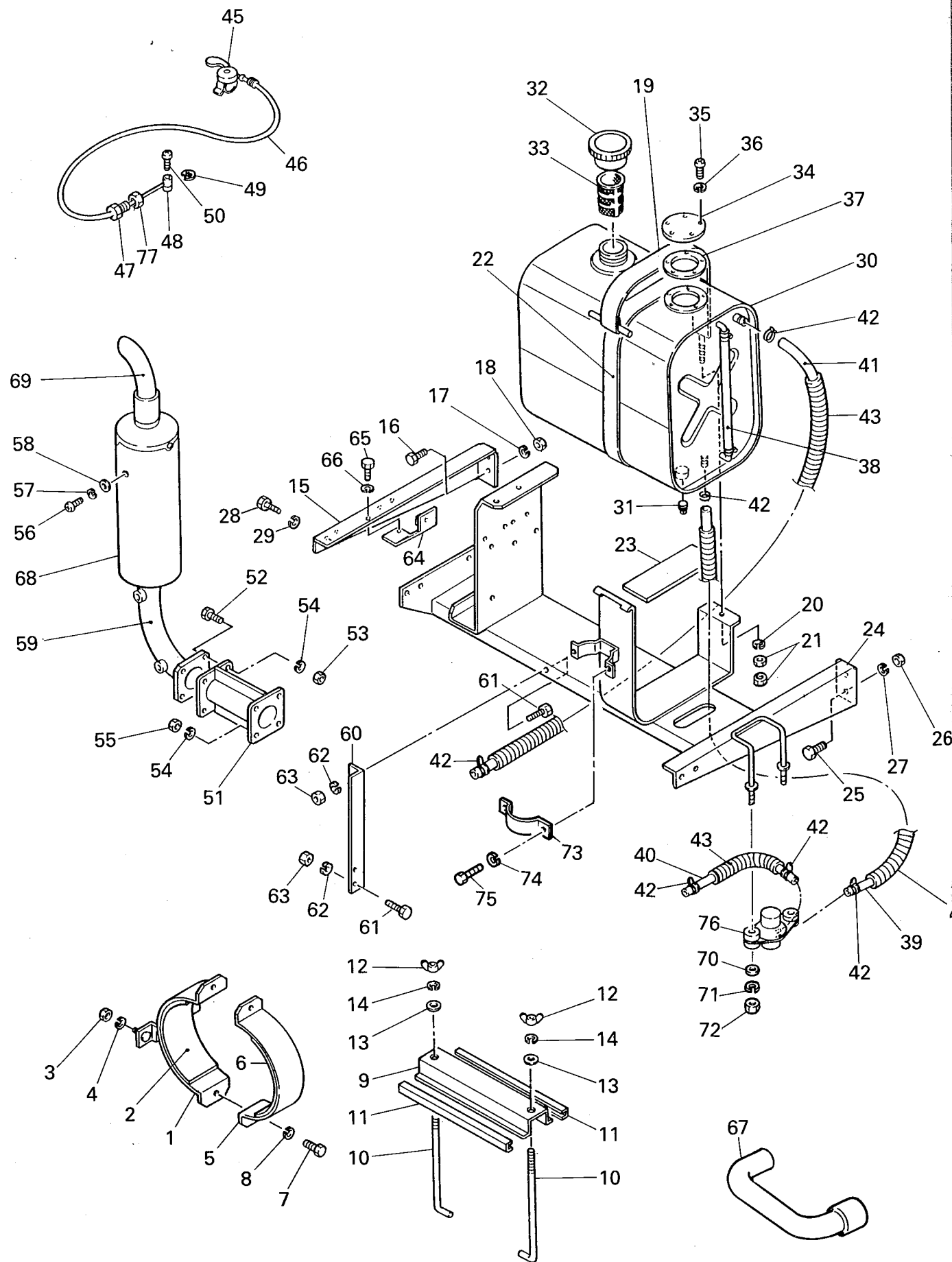
見出番号 Key No.	部品コード Part Code	品名 Part Name	個数 Q'ty	規格 Standard	備考 Remarks
14-30	V50015-20015	ワリピン PIN, COTTER	4	2×12	
14-31	✓8608-06-14-0	レンケツアーム ARM	2		
14-32	V41316-00080	ヒラザガネ WASHER	2	M 8	
14-33	V50015-30016	ワリピン PIN, COTTER	2	3×16	
14-34	F S R 1100-6-18-0	セッシュネジ SCREW	2		
14-35	V40126-00080	S・W WASHER, SPRING	2	M 8	
14-36	V30020-00080	ナット NUT	2	M 8	
14-37	8600-06-48-0	シュートスプリング SPRING	1		
14-38	F S R 1100 B-6-4-0	ワイヤーセッシュ FITTING, WIRE	1		
14-39	V50015-25015	ワリピン PIN, COTTER	1	2.5×15	
14-40	F S R 1100 D T A-6-5-0 A	シュートワイヤ WIRE	1		ℓ=2430 FSR1100DB 00172
14-41	8600-07-30-0	デスコネクトスイッチ SWITCH	1		2144-542-20-0A セフティスイッチ
14-42	✓8608-06-22-0	スイッチカバー COVER	1		
14-43	✓8608-06-25-0	コルゲートチューブ TUBE	1	φ19	ℓ=1200
14-44	✓8608-06-24-0	ドアスペーサ SPACER, POOR	1	E-4188	ゴムスポンジ

No. 15 エンジン関係(1)
ENGINE SECTION (1)



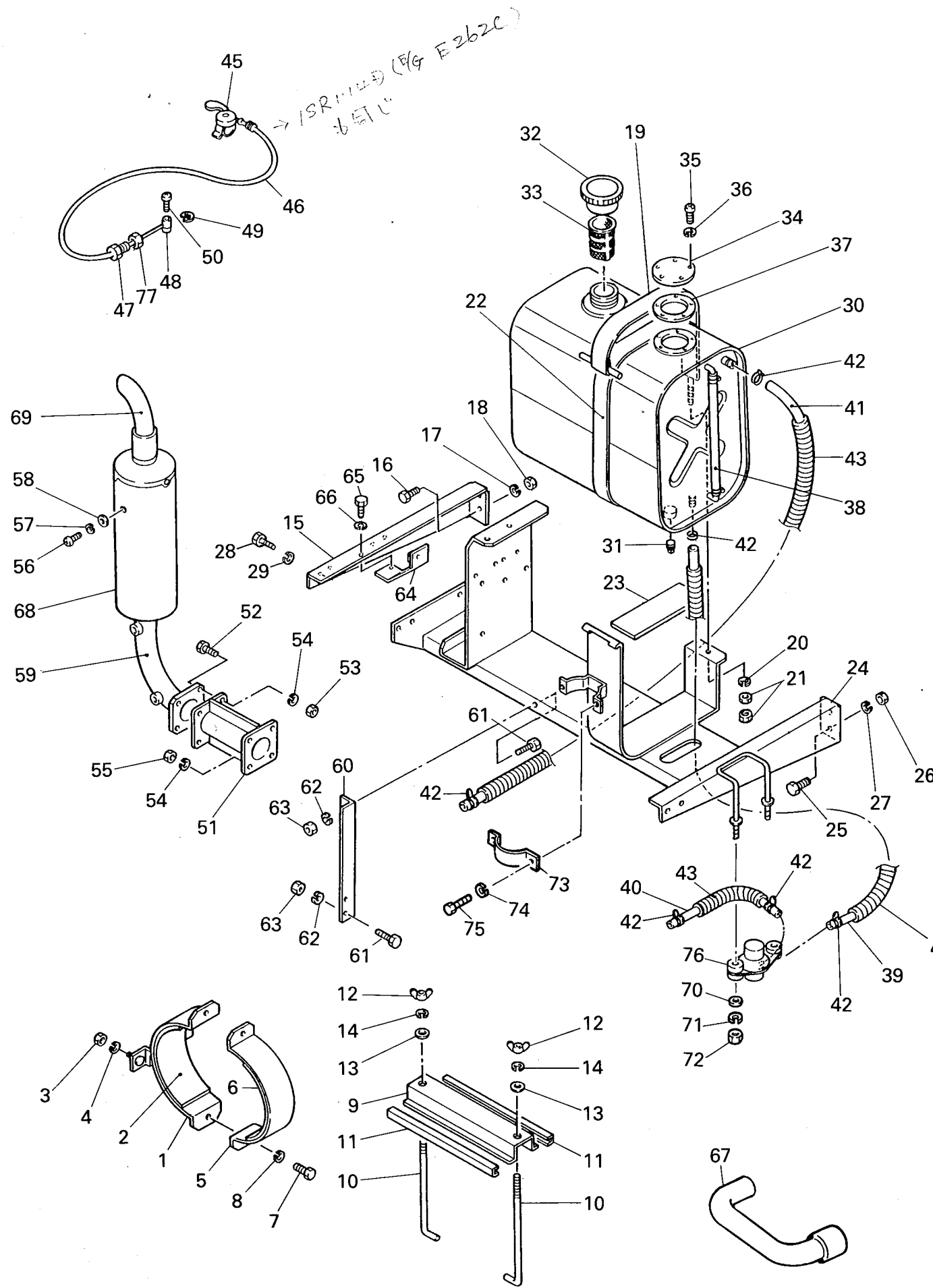
見出番号 Key No.	部品コード Part Code	品名 Part Name	個数 Q'ty	規格 Standard	備考 Remarks
15- 1	V 20130-10025	コガタボルト BOLT	8	M10×25(7 T) (P=1.5)	
15- 2	V 40126-00100	S・W WASHER, SPRING	8	M10	
15- 3	✓8611-07-01-00	エンジンセットダイCOMP BRACKET COMP, ENGINE SET	1		
15- 4	V 20130-10030	ボルト BOLT	4	M12×30(7 T)	
15- 5	V 40126-00100	S・W WASHER, SPRING	4	M12	
15- 6	H M-3-8	ミッションササエバンカラー COLLAR	4		
15- 7	F S R 1100 D S -7-2-0	ラジエータササエバン(L) A RADIATOR SUPPORT(L) A	1		
15- 8	F S R 1100 D S -7-3-0	ラジエータササエバン(L) B RADIATOR SUPPORT(L) B	1		
15- 9	V 20120-08012	コガタボルト BOLT	2	M 8 ×12	
15-10	V 40126-00080	S・W WASHER, SPRING	2	M 8	
15-11	V 41316-00080	ヒラザガネ WASHER	1	M 8	
15-12	F S R 1100 D S -7-4-0	ラジエータササエバン(R) A RADIATOR SUPPORT(R) A	1		
15-13	F S R 1100 D S -7-5-0	ラジエータササエバン(R) B RADIATOR SUPPORT(R) B	1		
15-14	V 20120-08012	コガタボルト BOLT	2	M 8 ×12	
15-15	V 40126-00080	S・W WASHER, SPRING	2	M 8	
15-16	V 41316-00080	ヒラザガネ WASHER	1	M 8	
15-17	V 20120-08016	コガタボルト BOLT	2	M 8 ×16	
15-18	V 40126-00080	S・W WASHER, SPRING	2	M 8	ラジエータ固定用
15-19	V 41316-00080	ヒラザガネ WASHER	1	M 8	
15-20	✓8611-07-02-0	シャネツパン(L) HEAT SHIELD (L)	1		
15-21	✓8689-09-02-0	グロメット GROMMET	1	N G -79- N	
15-22	F S R 1100 D S -7-8-0	シャネツパン(R) HEAT SHIELD (R)	1		
15-23	✓F S R 800 A -9-26-0	ホゴゴム RUBBER	1		ℓ=245

No. 16 エンジン関係(2)
ENGINE SECTION (2)



見出番号 Key No.	部品コード Part Code	品名 Part Name	個数 Q'ty	規格 Standard	備考 Remarks
16-1	F S R 1100 D S -7-6-00	クリーナウケバン C O M P CLEANER SUPPORT COMP.	1		
16-2	F S R 1100 D -7-7-0	ホゴゴム (A) RUBBER	1		
16-3	V 30020-00080	ナット NUT	2	M 8	
16-4	V 40126-00080	S・W WASHER, SPRING	2	M 8	
16-5	F S R 1100 D -7-6-0	クリーナオサエバン CLEANER SUPPORT	1		
16-6	F S R 1100 D -7-8-0	ホゴゴム (B) RUBBER	1		
16-7	V 20120-08020	コガタボルト BOLT	2	M 8 × 20	
16-8	V 40126-00080	S・W WASHER, SPRING	2	M 8	
16-9	F S R 900 D -7-10-0	バッテリーカバーホキョウ BRACKET	1		
16-10	F S R 900 D -7-11-0	バッテリーカバーロッド ROD	2		
16-11	F S R 900 D -7-12-0	ゼツエンゴム RUBBER	2		ℓ = 260
16-12	V 37016-00060	チョウナット NUT, WING	2	M 6	
16-13	V 41316-00060	ヒラザガネ WASHER	4	M 6	
16-14	V 40126-00060	S・W WASHER, SPRING	2	M 6	
16-15	√ 8608-07-09-0	タンクセットダイ(R) BRACKET (R)	1		
16-16	V 20120-08020	コガタボルト BOLT	2	M 8 × 20	
16-17	V 40126-00080	S・W WASHER, SPRING	2	M 8	
16-18	V 30020-00080	ナット NUT	2	M 8	
16-19	F S R 1100 D S -7-14-00	タンクトメバンド C O M P BAND COMP	1		
16-20	V 40126-00060	S・W WASHER, SPRING	1	M 6	
16-21	V 30020-00060	ナット NUT	2	M 6	
16-22	F S R 1100 D -7-13-0	タンクホゴフェルト (A) FELT (A)	1		
16-23	F S R 1100 D -7-14-0	タンクホゴフェルト (B) FELT (B)	2		
16-24	√ 8611-07-07-00	タンクセットダイ C O M P TANK BRACKET COMP.	1		
16-25	V 20120-08025	コガタボルト BOLT	2	M 8 × 25	
16-26	V 30020-00080	ナット NUT	2	M 8	
16-27	V 40126-00080	S・W WASHER, SPRING	2	M 8	
16-28	V 20026-06016	ボルト BOLT	4	M 6 × 16	
16-29	V 40126-00060	S・W WASHER, SPRING	4	M 6	

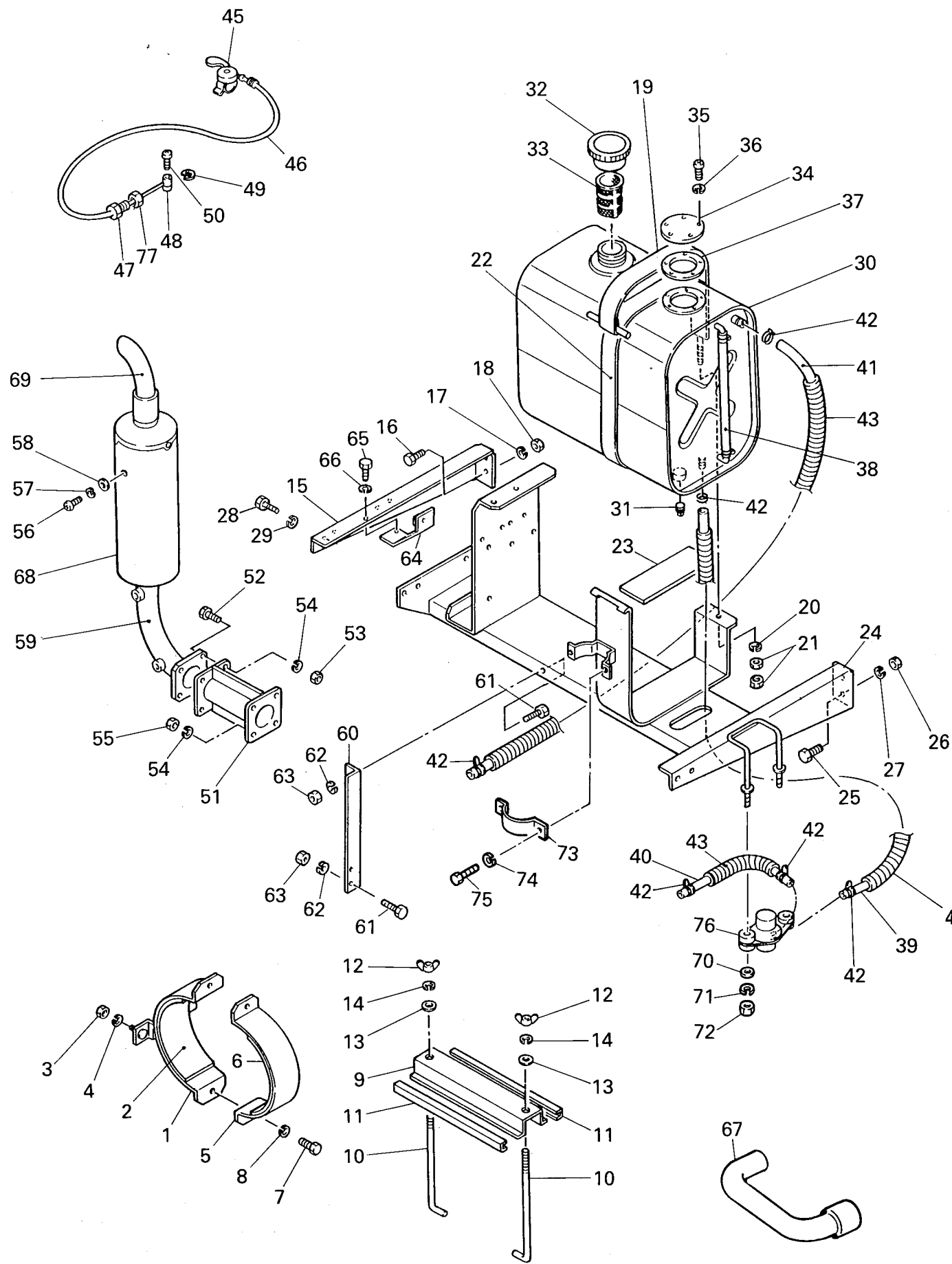
No. 16 エンジン関係(2)
ENGINE SECTION (2)



No. 16

見出番号 Key No.	部品コード Part Code	品名 Part Name	個数 Q'ty	規格 Standard	備考 Remarks
16-30	8608-07-05-00	ネリョウタンクCOMP FUEL TANK	1		
16-31	V26020-08020	プラグ PLUG	1	P T 1/8	
16-32	F S R 1100 D S -7-15-08	タンクキャップ組立 TANK CAP ASSY	1		F R 56333 G
16-33	F S R 1100 D S -7-15-10	濾過器 FILTER	1		F R 56958
16-34	8600-07-40-0	メクラカバー (A) COVER (A)	1		
16-35	V 11016-50008	マルコネジ SCREW	5	M 5 × 8	
16-36	V 40126-00050	S · W WASHER, SPRING	5	M 5	
16-37	8608-07-06-0	パッキン PACKING	1		
16-38	8608-07-07-0	ユメンケイビニールパイプ PVC PIPE	1		
16-39	8600-07-52-0	ネリョウパイプ PIPE, FUEL	1	ℓ = 330	タンク〜ポンプ
16-40	F S R 900 S -7-7-0	ネリョウパイプ (A) PIPE (A), FUEL	1	ℓ = 800	ポンプ〜フィルタ
16-41	M S R 900 S -7-5-0	ネリョウパイプ (B) PIPE (B), FUEL	1	ℓ = 950	エンジン〜タンク
16-42	H M -7-46	12φワイヤークランプ CLAMP	6		
16-43	F S R 1100 D T A -7-71-0	スパイラルチューブ TUBE, SPIRAL	2		ℓ = 550
16-44	I F S R 1100 B -3-2-0	スパイラルチューブ TUBE, SPIRAL	1		ℓ = 300
16-45	V 00000-01238	スロットルレバー Assy LEVER ASSY, SLOTTLE	1	28E-22121900	ストップなし も受け
16-46	8608-07-16-0	スロットルワイヤ WIRE	1		← 0125
16-47	V 00000-06020	アジャストスクリュ SCREW, ADJUSTING	1		
16-48	F S R 1100 D B -7-18-0	サクタンカナグ FITTING	1		
16-49	V 71010-00040	Eガタメワ SNAPRING	1	E - 4	
16-50	V 11016-40012	マルコネジ SCREW	1	M 4 × 12	
16-51	8611-07-05-00	ハイキパイプCOMP EXHAUST PIPE COMP	1		
16-52	V 20120-08025	コガタボルト BOLT	4	M 8 × 25	
16-53	V 30020-00080	ナット NUT	4	M 8	
16-54	V 40126-00080	S · W WASHER, SPRING	8	M 8	
16-55	V 34000-00080	ナット NUT	4	M 8 (真鍮)	
16-56	V 11016-60010	マルコネジ SCREW	7	M 6 × 10	
16-57	V 40126-00060	S · W WASHER, SPRING	7	M 6	
16-58	V 40316-00060	ヒラザガネ WASHER	7	M 6	マフラカバー 取付用

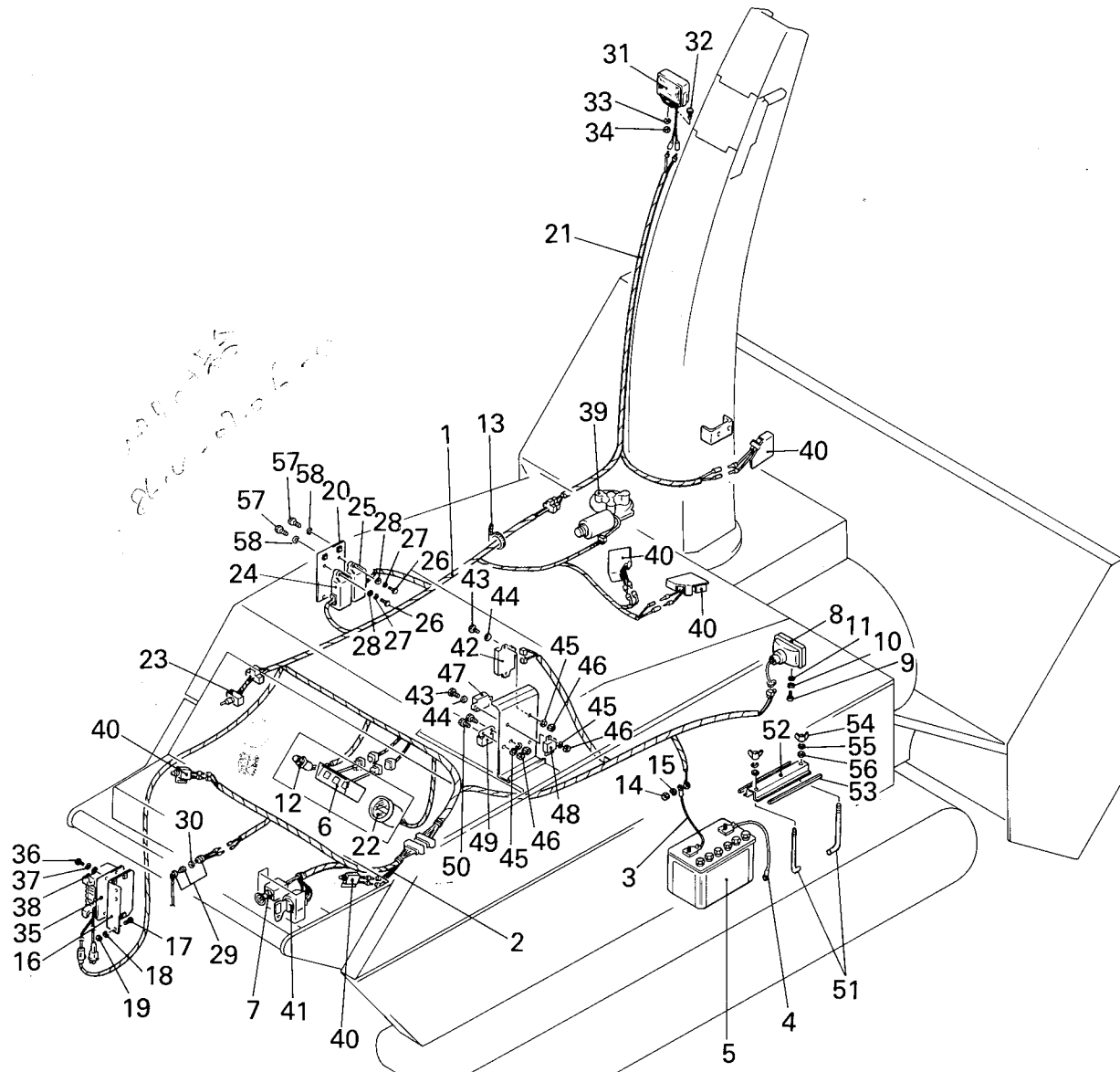
No. 16 エンジン関係(2)
ENGINE SECTION (2)



見出番号 Key No.	部品コード Part Code	品名 Part Name	個数 Q'ty	規格 Standard	備考 Remarks
16-59	✓41982-0062-001	マフラー MAFULLER	1		
16-60	✓8611-07-08-0	ステー STAY	1		
16-61	V 20120-08020	コガタボルト BOLT	3	M 8 × 20	
16-62	V 40126-00080	S・W WASHER, SPRING	3	M 8	
16-63	V 30020-00080	ナット NUT	3	M 8	
16-64	✓8611-07-11-0	ホキョウカナグ PROP	1		
16-65	V 20026-06016	ボルト BOLT	1	M 6 × 16	
16-66	V 40126-00060	S・W WASHER, SPRING	1	M 6	
16-67	✓8611-07-17-0	キュウキホース HOSE	1		
16-68	✓4102-0312-000	ボディーカバー COVER, BODY	1		
16-69	✓41176-0319-000	テールパイプカバー COVER, TAIL PIPE	1		
16-70	V 41316-00060	ヒラザガネ WASHER	2	M 6	
16-71	V 40126-00060	S・W WASHER, SPRING	2	M 6	
16-72	V 30020-00060	ナット NUT	2	M 6	
16-73	F S R 1100 S K D-3-6-0	コテイカナグ BRACKET	2		
16-74	V 40126-00080	S・W WASHER, SPRING	2	M 8	
16-75	V 20120-08020	コガタボルト BOLT	2	M 8 × 20	
16-76	M B 052904	ヒュエルポンプ PUMP	1	uc-S6F3	
16-77	V 30020-00060	ナット NUT	1	M 6	

No. 17 電装関係
ELECT EQUIPMENT

E/G ハ-771
追加
8609-07-32-0

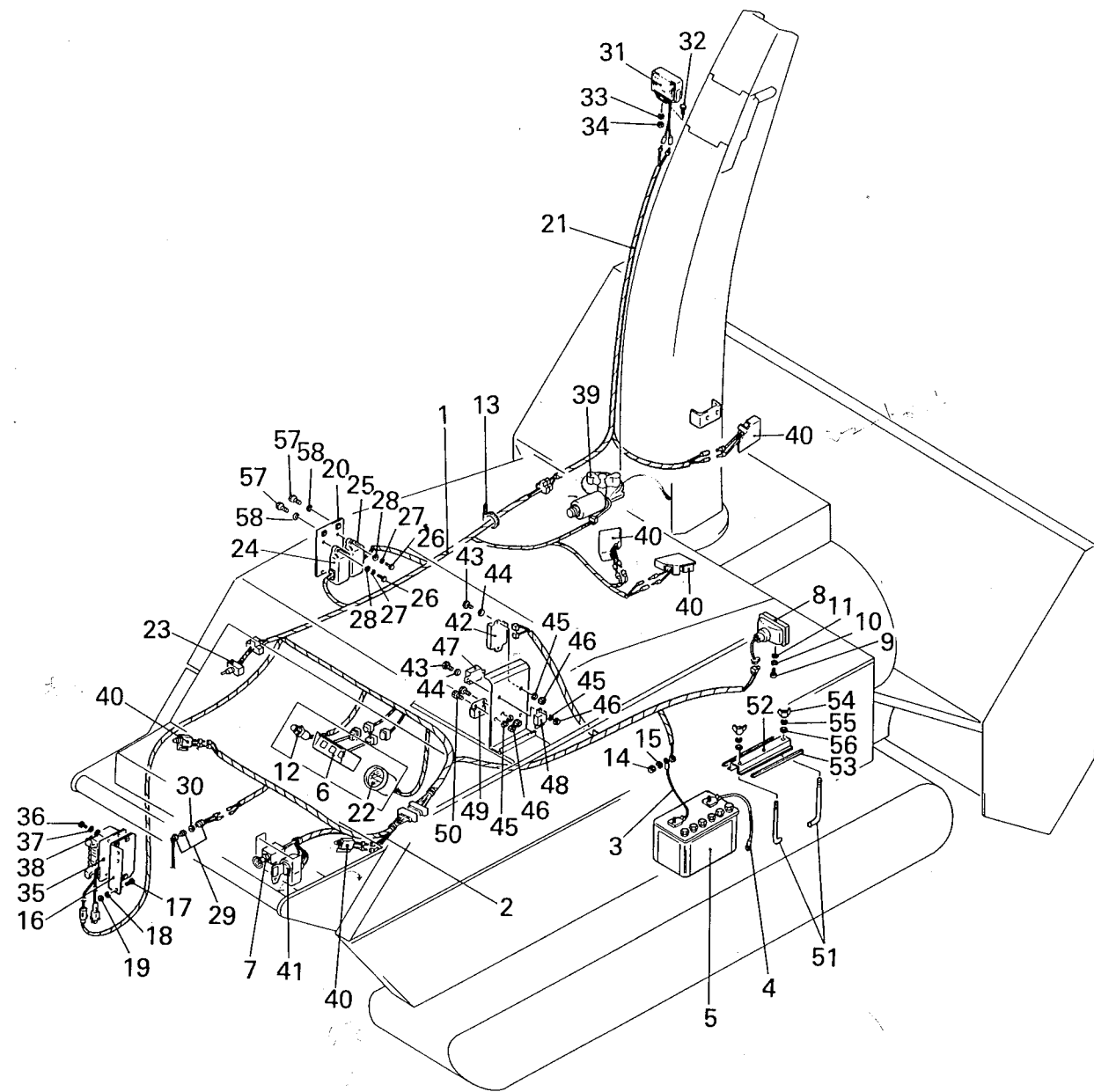


8600-07-32-0
8600-07-32-0
8602-07-15-0

8611-07-15-0
8608-07-32-0
8611-07-06-0
8611-07-03-0
8608-07-33-0
8611-07-40-0A
8600-07-29-0
8600-07-32-0
8602-07-15-0
8686-10-16-0
No. 17

見出番号 Key No.	部品コード Part Code	品名 Part Name	個数 Q'ty	規格 Standard	備考 Remarks
17- 1	8611-07-15-0	エンジンハーネス HARNES, ENGINE	1		
17- 2	8608-07-32-0	パネルハーネス HARNES, PANEL	1		
17- 3	F S R 900 D -7-15-0	バッテリーコード (+) COAD (+) BATTERY	1		
17- 4	8611-07-06-0	バッテリーコード (-) COAD (-) BATTERY	1		
17- 5		バッテリー BATTERY	1	12V45Ah	ユアサ CH105-S6NL
17- 6	F S R 1100 D T A -7-38-0	パイロットボックス (3連) PILOT BOX	1		
17- 7	F S R 1100 D T A -7-39-0	ライティングスイッチ (2段) SWITCH	1		
17- 8	F S R 1100 D T A -7-41-0	ヘッドランプ LAMP	1		
17- 9	V 20026-06016	ボルト BOLT	2	M 6 × 16	
17-10	V 40126-00060	S · W WASHER, SPRING	2	M 6	
17-11	V 41316-00060	ヒラザガネ WASHER	2	M 6	
17-12	F S R 1100 D T A -7-93-00	グローランプCOMP GLOW LAMP	1		
17-13	V 90000-50202	インシュロックタイ CLAMP	5	T-50R	
17-14	V 34000-00080	ナット NUT	1	M 8 (真鍮)	
17-15	V 40126-00080	S · W WASHER, SPRING	1	M 8	
17-16	8611-07-03-0	チャージャベース BASE	1		
17-17	V 20120-08020	コガタボルト BOLT	1	M 8 × 20	
17-18	V 40126-00080	S · W WASHER, SPRING	1	M 8	
17-19	V 30020-00080	ナット NUT	1	M 8	
17-20	8611-07-04-0	リレーベース BASE	1		
17-21	8608-07-33-0	フロントハーネス HARNES, FRONT	1		
17-22	F S R 1100 D T A -7-40-0A	アワーメータ HOUR METER	1		
17-23	8600-07-29-0	シュートセンカイスイッチ SWITCH	1		
17-24	8600-07-32-0	リレーボックス RELAY BOX	1		
17-25	8602-07-15-0	ディーゼルエンジンパワーユニット POWER UNIT	1		
17-26	V 20026-06020	ボルト BOLT	4	M 6 × 20	
17-27	V 40126-00060	S · W WASHER, SPRING	4	M 6	
17-28	V 41316-00060	ヒラザガネ WASHER	4	M 6	
17-29	8686-10-16-0	アンゼンスイッチ SWITCH	1		

No. 17 電装関係
ELECT EQUIPMENT

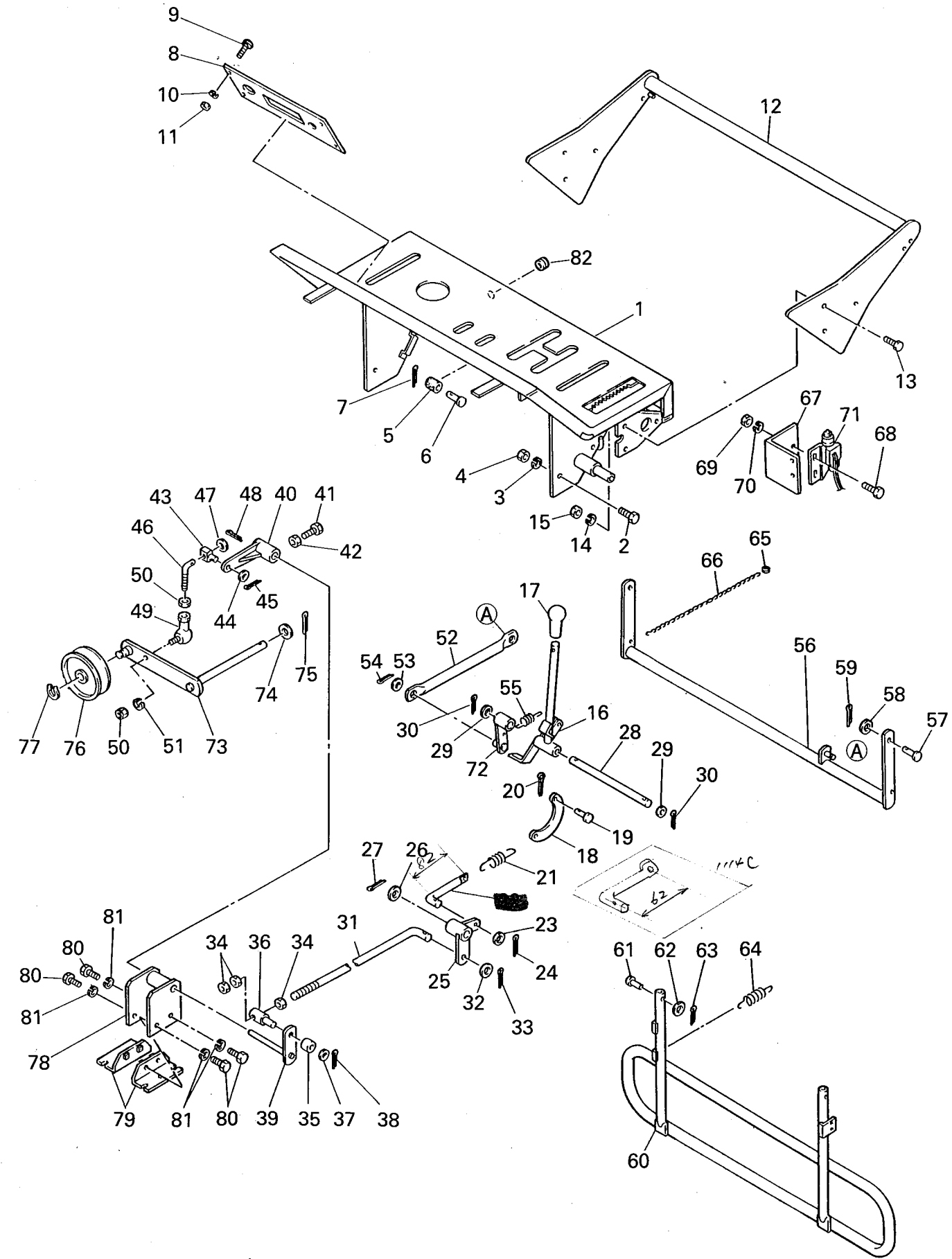


No. 17

見出番号 Key No.	部品コード Part Code	品名 Part Name	個数 Q'ty	規格 Standard	備考 Remarks
17-30	FT H250-2-13-0	シム B SHIM B	1	120/150	
17-31	F S R800A-10-5-000	ライト A S S Y LIGHT ASSY	1		
17-32	V20120-08020	コガタボルト BOLT	1	M 8 × 20	
17-33	V40126-00080	S · W WASHER, SPRING	1	M 8	
17-34	V30020-00080	ナット NUT	1	M 8	
17-35	8611-07-09-00	バッテリーチャージャ CHAGER, BATTERY	1		3521-0908-000
17-36	V11016-60016	マルコネジ SCREW	4	M 6 × 16	
17-37	V40126-00060	S · W WASHER, SPRING	4	M 6	
17-38	V40316-00060	ヒラザガネ WASHER	4	M 6	
17-39	8600-07-31-000	モータアッセンブリ MOTOR ASSY	1		
17-40	8600-07-30-0	デスクネクトスイッチ ← X	5		2100-442-220-04 777326 ↑ FOR 114 DBV
17-41	J P0109950	スターチングスイッチ SWITCH, STARTING	1		
17-42	MM434825	コントロールタイマユニット ASSY CONTROL TIMER UNIT ASSY	1		
17-43	V20026-06-020	ボルト BOLT	3	M 6 × 20	
17-44	V40316-00060	ヒラザガネ WASHER	3	M 6	
17-45	V40126-00060	S · W WASHER, SPRING	5	M 6	
17-46	V30020-00060	ナット NUT	5	M 6	
17-47	MM431762	グロータイマー TIMER, GLOW	1		OMRON G2MT-1125T-RC
17-48	(P080340) 8600-07-08-00	パワーリレー RELAY, POWER	1		コ-ン P080340
17-49	MM431282	グローリレー RELAY, GLOW	1		
17-50	V20026-06016	ボルト BOLT	2	M 6 × 16	
17-51	F S R900D-7-11-0	バッテリーカバーロッド ROD	2		
17-52	F S R900D-7-10-0	バッテリーカバーホキョウ BRACKET	1		
17-53	F S R900D-7-12-0	ゼツエンゴム RUBBER	2		ℓ = 260
17-54	V37016-00060	チョウナット NUT, WING	2	M 6	
17-55	V40126-00060	S · W WASHER, SPRING	2	M 6	
17-56	V41316-00060	ヒラザガネ WASHER	2	M 6	
17-57	V20120-08020	コガタボルト BOLT	2	M 8 × 20	
17-58	V40126-00080	S · W WASHER, SPRING	2	M 8	

No. 18 ハンドル
HANDLE

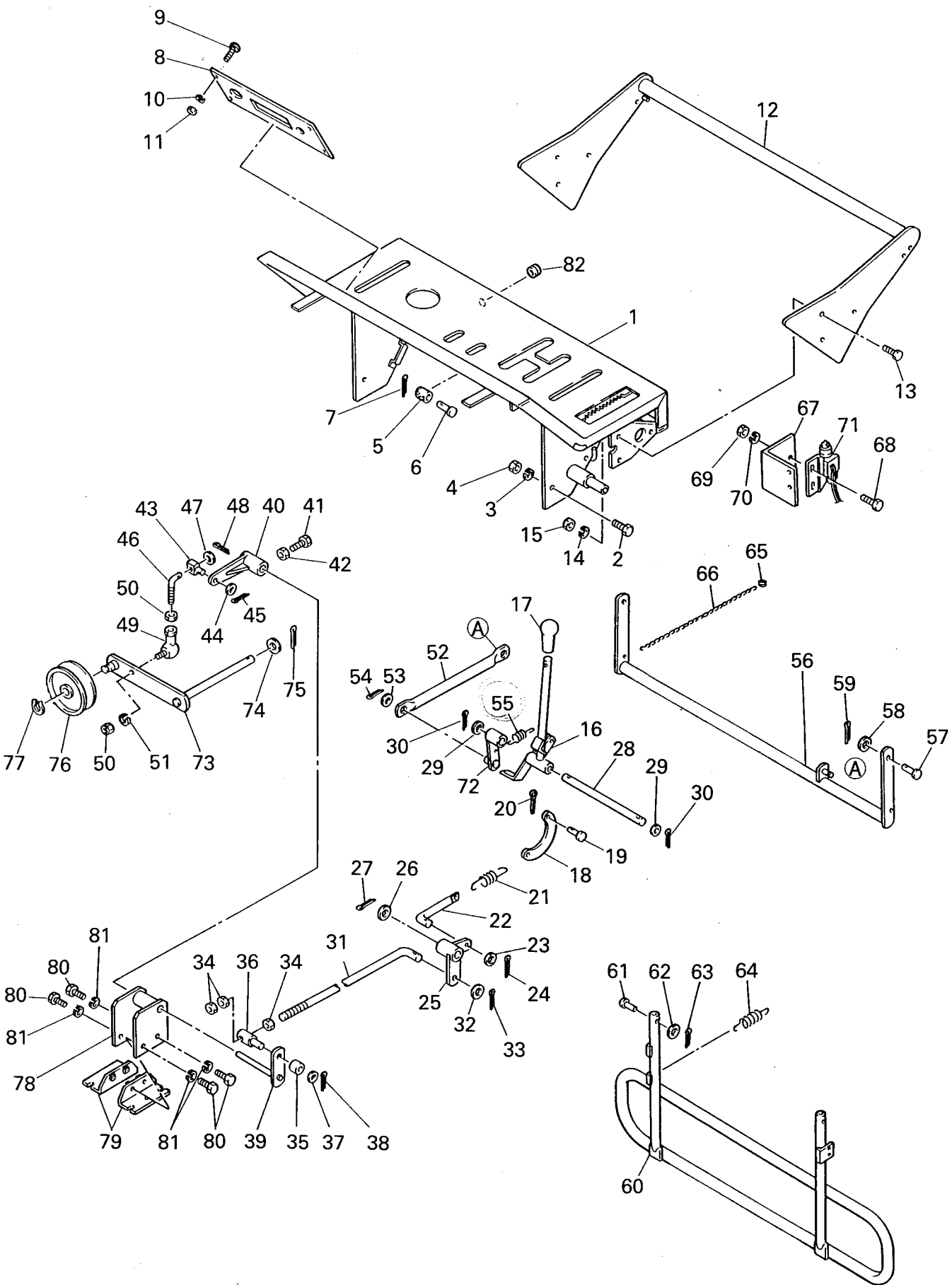
No. 18



見出番号 Key No.	部品コード Part Code	品名 Part Name	個数 Q'ty	規格 Standard	備考 Remarks
18-1	8610-08-01-00B	ソウサパネルCOMP OPERATION PANEL COMP	1		
18-2	V20126-10025	コガタボルト BOLT	4	M10×25	
18-3	V40126-00100	S・W WASHER, SPRING	4	M10	
18-4	V30020-00100	ナット NUT	4	M10	
18-5	HD-8-12	ショックゴム RUBBER	4		
18-6	FSR1100-8-26-0	ゴムトメジク PIN	4		
18-7	V50015-20012	ワリピン PIN, COTTER	4	2×12	
18-8	FSR1100DTA-8-60-0	OKモニターパネル PANEL, OK MONITOR	1		
18-9	V11016-50016	マルコネジ SCREW	4	M5×16	
18-10	V40126-00050	S・W WASHER, SPRING	4	M5	
18-11	V30020-00050	ナット NUT	4	M5	
18-12	8608-08-02-00A	ハンドルCOMP HANDLE COMP	1		
18-13	V20120-08020	コガタボルト BOLT	6	M8×20	
18-14	V40126-00080	S・W WASHER, SPRING	6	M8	
18-15	V30020-00030	ナット NUT	6	M8	
18-16	8608-08-05-00	クラッチレバーCOMP CLUCH LEVER COMP	1		
18-17	HMD750-8-10-0	レバーニギリ KNOB	1		赤色
18-18	8608-08-09-0	セツクカナグ FITTING	1		
18-19	HD-8-11	セツクピン PIN	1	φ5	
18-20	V50015-20018	ワリピン PIN, COTTER	1	2×18	
18-21	HWS-25K-8-3-06	ソウコウクラッチバネ SPRING	1		
18-22	8608-08-16-0	クラッチロッド ROD	1		8608-08-16-0A スプリング調整用
18-23	V41316-00060	ヒラザガネ WASHER	1	M6	
18-24	V50015-20015	ワリピン PIN, COTTER	1	2×15	
18-25	8608-08-18-00	アームCOMP ARM COMP	1		
18-26	V41316-00160	ヒラザガネ WASHER	1	M16	
18-27	V50015-30030	ワリピン PIN, COTTER	1	3×30	
18-28	8608-08-04-0	ソウコウクラッチジク SHAFT	1		
18-29	V41316-00080	ヒラザガネ WASHER	2	M10	

No. 18 ハンドル
HANDLE

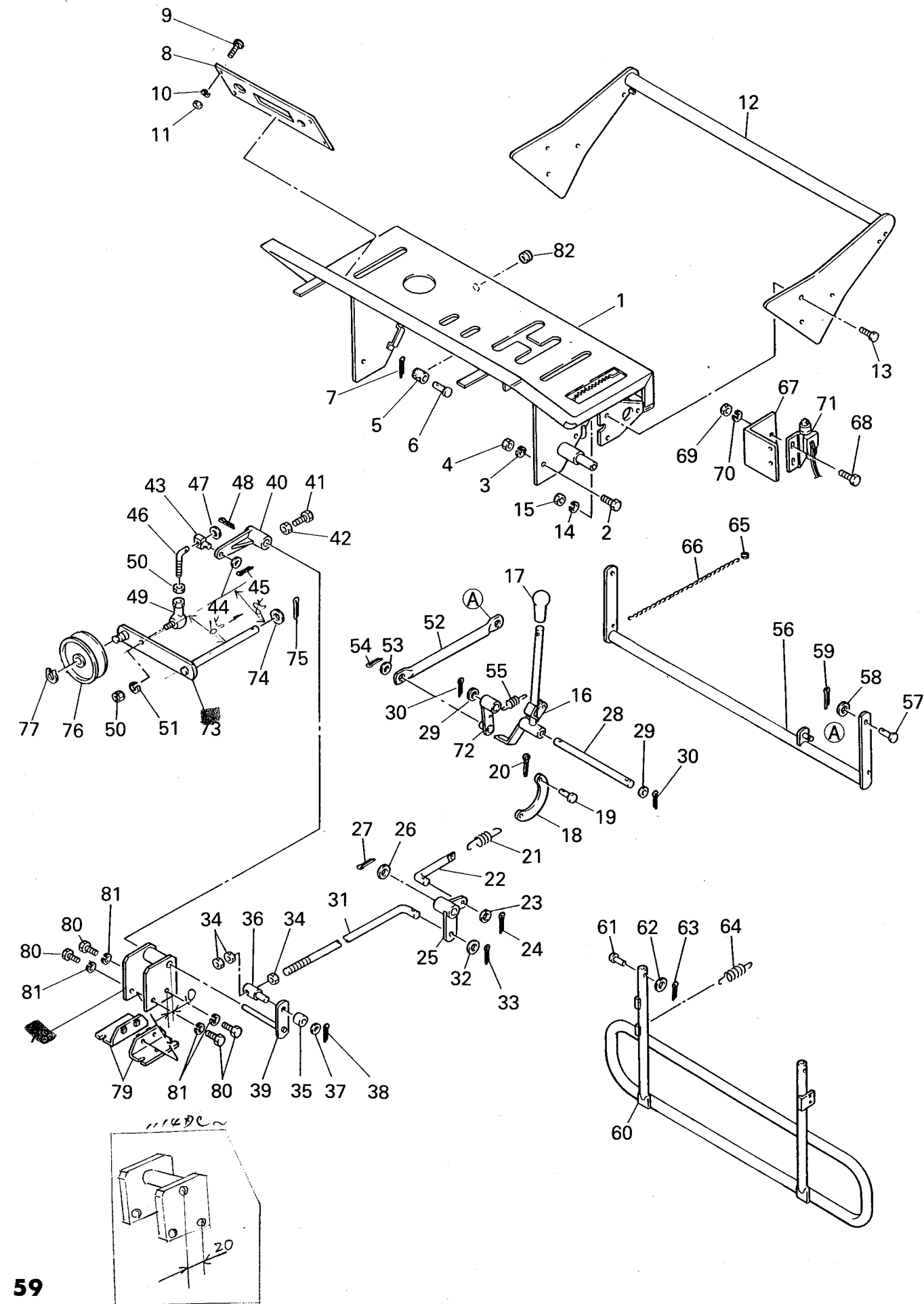
No. 18



見出番号 Key No.	部品コード Part Code	品名 Part Name	個数 Q'ty	規格 Standard	備考 Remarks
18-30	V 50015-25022	ワリピン PIN, COTTER	2	2.5×22	
18-31	F S R 90D 2-8-35-0	サイドクラッチロッド (L) ROD (L)	1		
18-32	V 41316-00060	ヒラザガネ WASHER	1	M 6	
18-33	V 50015-20015	ワリピン PIN, COTTER	1	2×15	
18-34	V 30020-00060	ナット NUT	3	M 6	
18-35	F S R 1100 S K D-8-10-0	セッシュカラー COLLAR	1		
18-36	F S R 700-8-11-0	ロッドセッシュ FITTING	1		
18-37	V 41316-00080	ヒラザガネ WASHER	1	M 8	
18-38	V 50015-20015	ワリピン PIN, COTTER	1	2×15	
18-39	✓ 8608-08-37-00	セッシュアームCOMP ARM COMP	2		
18-40	✓ 8608-08-38-0	レンケツアーム ARM	1		
18-41	V 20130-08020	コガタボルト BOLT	1	M 8×20(7 T)	
18-42	V 30020-00080	ナット NUT	1	M 8	
18-43	✓ 8608-08-39-0	ロッドセッシュ FITTING	1		
18-44	V 41316-00080	ヒラザガネ WASHER	1	M 8	
18-45	V 50015-20015	ワリピン PIN, COTTER	1	2×15	
18-46	✓ 8608-08-40-0	レンケツロッド ROD	1		
18-47	V 41316-00080	ヒラザガネ WASHER	1	M 8	
18-48	V 50015-20015	ワリピン PIN, COTTER	1	2×15	
18-49	V 69013-00080	エルボール BALL, L	1	L H S A 8	
18-50	V 30020-00080	ナット NUT	2	M 8	
18-51	V 40126-00080	S・W WASHER, SPRING	1	M 8	
18-52	8600-08-44-0	レンドウパイプ PIPE	1		
18-53	V 41316-00080	ヒラザガネ WASHER	2	M 8	
18-54	V 50015-25025	ワリピン PIN, COTTER	2	2.5×20	
18-55	H L S 500 D K -2-16-00	ハズレボウシバネ SPRING	1		
18-56	✓ 8608-08-21-00 A	クラッチハンドルCOMP CLUTCH HANDLE COMP	1		
18-57	3256-107-005-0	ピン PIN	2		
18-58	V 41316-00080	ヒラザガネ WASHER	2	M 8	

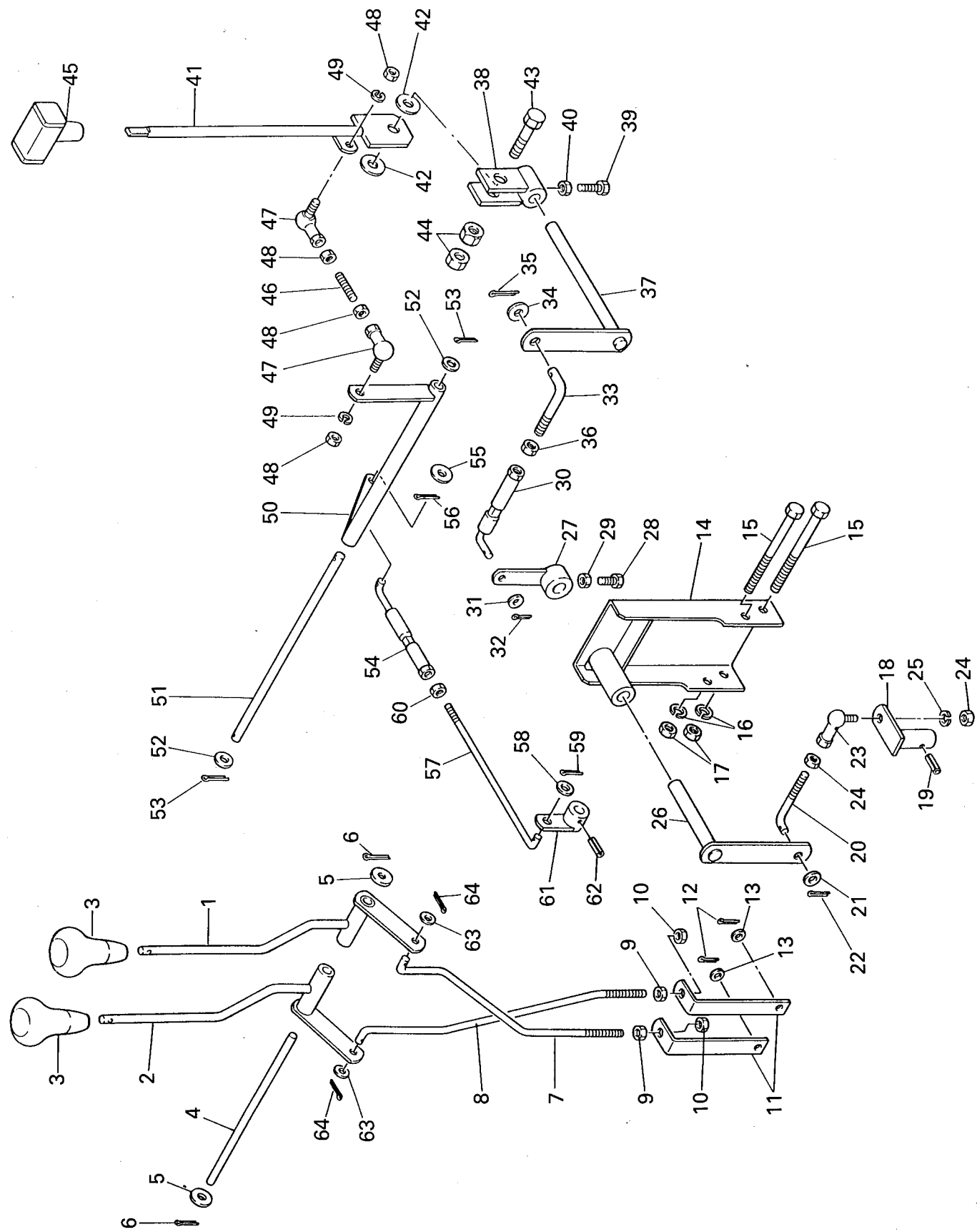
No. 18 ハンドル
HANDLE

No. 18



見出番号 Key No.	部品コード Part Code	品名 Part Name	個数 Q'ty	規格 Standard	備考 Remarks
18-59	V 50015-25020	ワリピン PIN, COTTER	2	2.5×20	
18-60	8608-08-22-00	ガードCOMP GUARD COMP	1		
18-61	H M S -250-8-4-0	レバーコティピン PIN	2		
18-62	V 41316-00060	ヒラザガネ WASHER	2	M 6	
18-63	V 50015-25025	ワリピン PIN, COTTER	2	2.5×20	
18-64	F S R 550 B -2-22-0	スプリング SPRING	2		
18-65	F S R 1100-8-86-0	リング RING	2		
18-66	F S R 1100 B -8-25-0	チェーン CHAIN	1		
18-67	8608-08-25-0	スイッチトリツケカナグ (L) BRACKET	1		
18-68	V 20120-08016	コガタボルト BOLT	2	M 8 ×16	
18-69	V 30020-00080	ナット NUT	2	M 8	
18-70	V 40126-00080	S・W WASHER, SPRING	2	M 8	
18-71	8600-07-30-0	デスコネクトスイッチ SWITCH	1		
18-72	8600-08-43-00	クラッチアームCOMP CLUTCH ARM COMP	1		
18-73	8611-02-04-00	テンションアームCOMP ARM COMP	1	8611-02-04-00A 5-11と同一	見出番号 5-11と同一
18-74	V 41316-00120	ヒラザガネ WASHER	1	M12 5-12と同一	見出番号 5-12と同一
18-75	V 50015-25020	ワリピン PIN, COTTER	1	2.5×20	見出番号 5-13と同一
18-76	H M S -250-2-11-0	テンションプーリ PULLEY	1		見出番号 5-15と同一
18-77	V 70416-00120	Cガタメワ (ジク) SNAPRING	1	S-12	見出番号 5-16と同一
18-78	8611-02-09-00	テンションカナグCOMP BRACKET COMP	1	8611-02-09-00A 6-27と同一	見出番号 6-27と同一
18-79	8611-02-10-0	コティカナグ ADAPTER	2	8611-02-10-0A 6-30と同一	見出番号 6-30と同一
18-80	V 20120-08020	コガタボルト BOLT	4	M 8 ×20	見出番号 6-28と同一
18-81	V 40126-00080	S・W WASHER, SPRING	4	M 8	見出番号 6-29と同一
18-82	F S R B 110-07-93	ゴムブッシュ GROMMET	1		

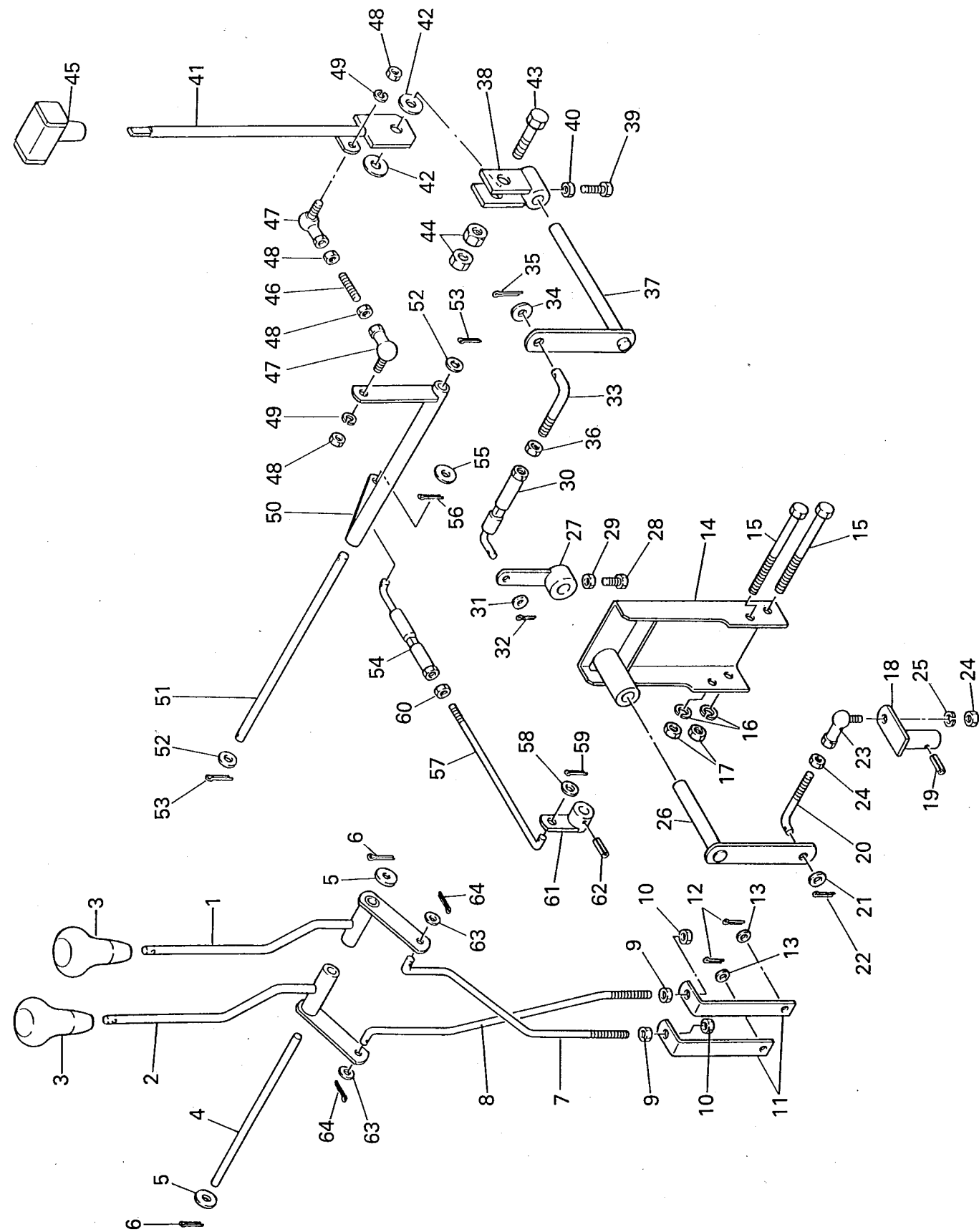
No. 19 ハンドル操作(1)
HANDLE CONTROL (1)



見出番号 Key No.	部品コード Part Code	品名 Part Name	個数 Q'ty	規格 Standard	備考 Remarks
19- 1	8611-08-01-00	サイドクラッチ (左) COMP SIDE CLUCH (L) COMP	1		
19- 2	8611-08-02-00 A	サイドクラッチ (右) COMP SIDE CLUCH (R) COMP	1		
19- 3	H M D 750-8-10-0	レバーニギリ KNOB	2		黒色
19- 4	8600-08-50-0	クラッチジク SHAFT	1		
19- 5	V 41316-00100	ヒラザガネ WASHER	2	M10	
19- 6	V 50015-25022	ワリピン PIN, COTTER	2	2.5×22	
19- 7	8611-08-03-0 A	ロッド (左) ROD (L)	1		
19- 8	8611-08-04-0 A	ロッド (右) ROD (R)	1		
19- 9	V 30020-00080	ナット NUT	2	M 8	
19-10	V 38020-00080	Uナット U-NUT	2	M 8	
19-11	8611-08-11-0	ヒッバリカナグ FITTING	2		
19-12	V 50015-20015	ワリピン PIN, COTTER	2	2×15	
19-13	V 41316-00060	ヒラザガネ WASHER	2	M 6	
19-14	8611-08-05-00	シテンカナグ COMP BRACKET COMP	1		
19-15	V 20130-10125	コガタボルト BOLT	2	M10×125(7 T)	
19-16	V 40126-00100	S・W WASHER, SPRING	2	M10	
19-17	V 30020-00100	ナット NUT	2	M10	
19-18	8614-08-32-00	サブチェンジアーム COMP ARM COMP	1		
19-19	V 58010-50028	スプリングピン PIN, SPRING	1	5×28	
19-20	8601-08-14-0	ロッド ROD	1		
19-21	V 41316-00080	ヒラザガネ WASHER	1	M 8	
19-22	V 50015-20022	ワリピン PIN, COTTER	1	2×22	
19-23	V 69013-00080	エルボール BALL, L	1	L H S A 8	
19-24	V 30020-00080	ナット NUT	2	M 8	
19-25	V 40126-00080	S・W WASHER, SPRING	1	M 8	
19-26	8614-08-29-00	チェンジレバーアーム COMP ARM COMP	1		
19-27	8611-08-06-00	アーム (B) COMP ARM (B) COMP	1		
19-28	V 20130-08020	コガタボルト BOLT	1	M 8×20(7 T)	
19-29	V 30020-00080	ナット NUT	1	M 8	

黒色

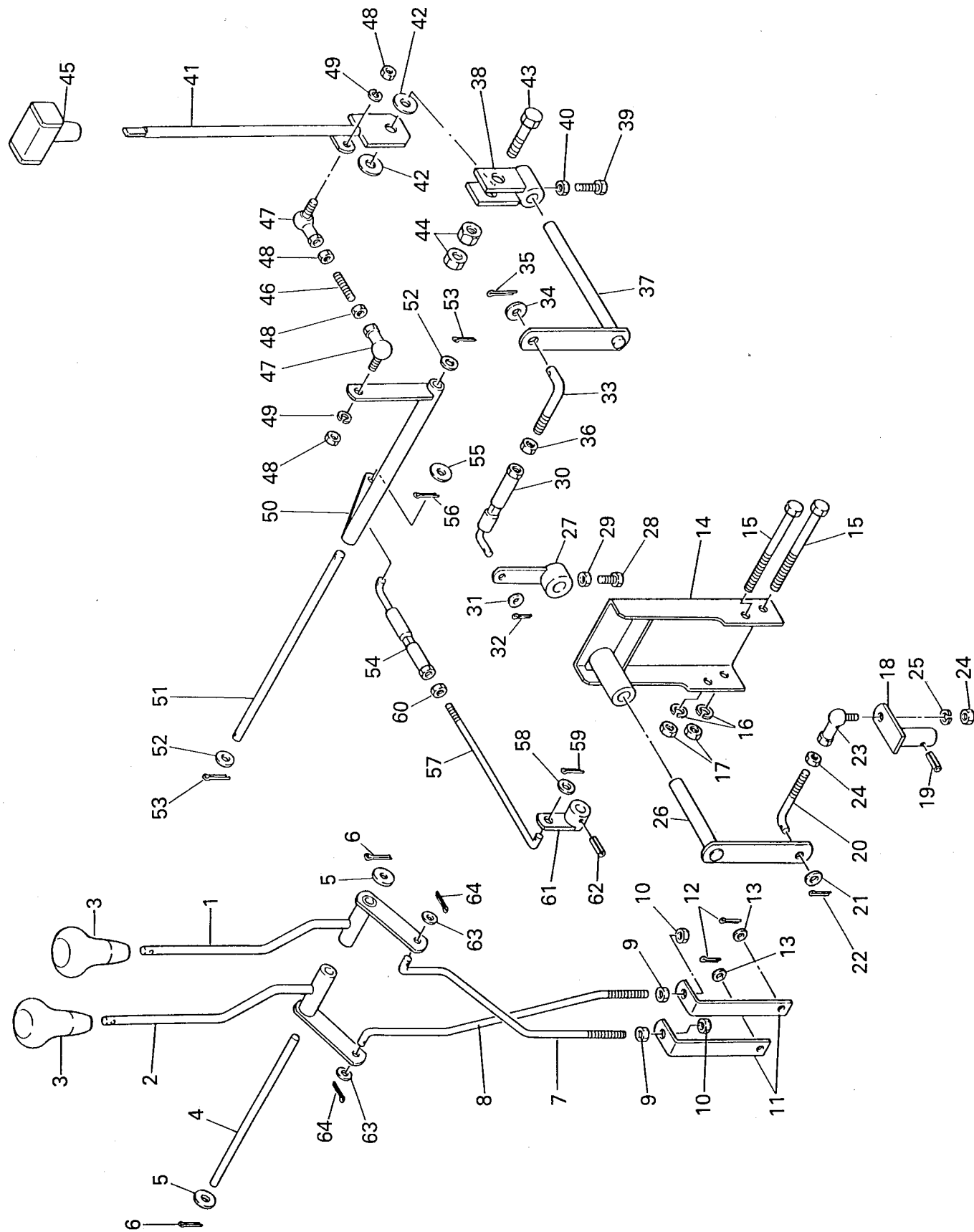
No. 19 ハンドル操作(1)
HANDLE CONTROL (1)



No. 19

見出番号 Key No.	部品コード Part Code	品名 Part Name	個数 Q'ty	規格 Standard	備考 Remarks
19-30	8611-08-07-00	ロッドCOMP ROD COMP	1		
19-31	V41316-00080	ヒラザガネ WASHER	1	M 8	
19-32	V50015-20015	ワリピン PIN, COTTER	1	2×15	
19-33	8608-08-40-0	レンケツロッド ROD	1		
19-34	V41316-00080	ヒラザガネ WASHER	1	M 8	
19-35	V50015-20015	ワリピン PIN, COTTER	1	2×15	
19-36	V30020-00080	ナット NUT	1	M 8	
19-37	8611-08-08-00	アーム (A) COMP ARM (A) COMP	1		
19-38	8608-08-48-00	コントロールレバーアームCOMP ARM COMP	1		
19-39	V20130-08020	コガタボルト BOLT	1	M 8×20(7 T)	
19-40	V30020-00080	ナット NUT	1	M 8	
19-41	8608-08-49-00	コントロールレバーCOMP LEVER COMP	1		
19-42	8600-08-32-0	シュウドウプレート PLATE	2		
19-43	V20126-16060	ボルト BOLT	1	M16×60	
19-44	V30020-00160	ナット NUT	2	M16	
19-45	8600-08-30-0	ヘンソクレバーニギリ KNOB	1		
19-46	8608-08-47-0	ネジ (M 8) SCREW	1		
19-47	V69013-00080	エルボール BALL, L	2	L H S A 8	
19-48	V30020-00080	ナット NUT	4	M 8	
19-49	V40126-00080	S・W WASHER	2	M 8	
19-50	8611-08-09-00	パイプCOMP PIPE COMP	1		
19-51	8608-08-45-0	シテンロッド ROD	1		
19-52	V41316-00120	ヒラザガネ WASHER	2	M12	
19-53	V50015-25022	ワリピン PIN, COTTER	2	2.5×25	
19-54	8601-08-13-00	ロッドCOMP ROD COMP	1		
19-55	V41316-00080	ヒラザガネ WASHER	1	M 8	
19-56	V50015-20018	ワリピン PIN, COTTER	1	2×18	
19-57	8601-08-21-0	ロッド ROD	1		020201
19-58	V41316-00080	ヒラザガネ WASHER	1	M 8	

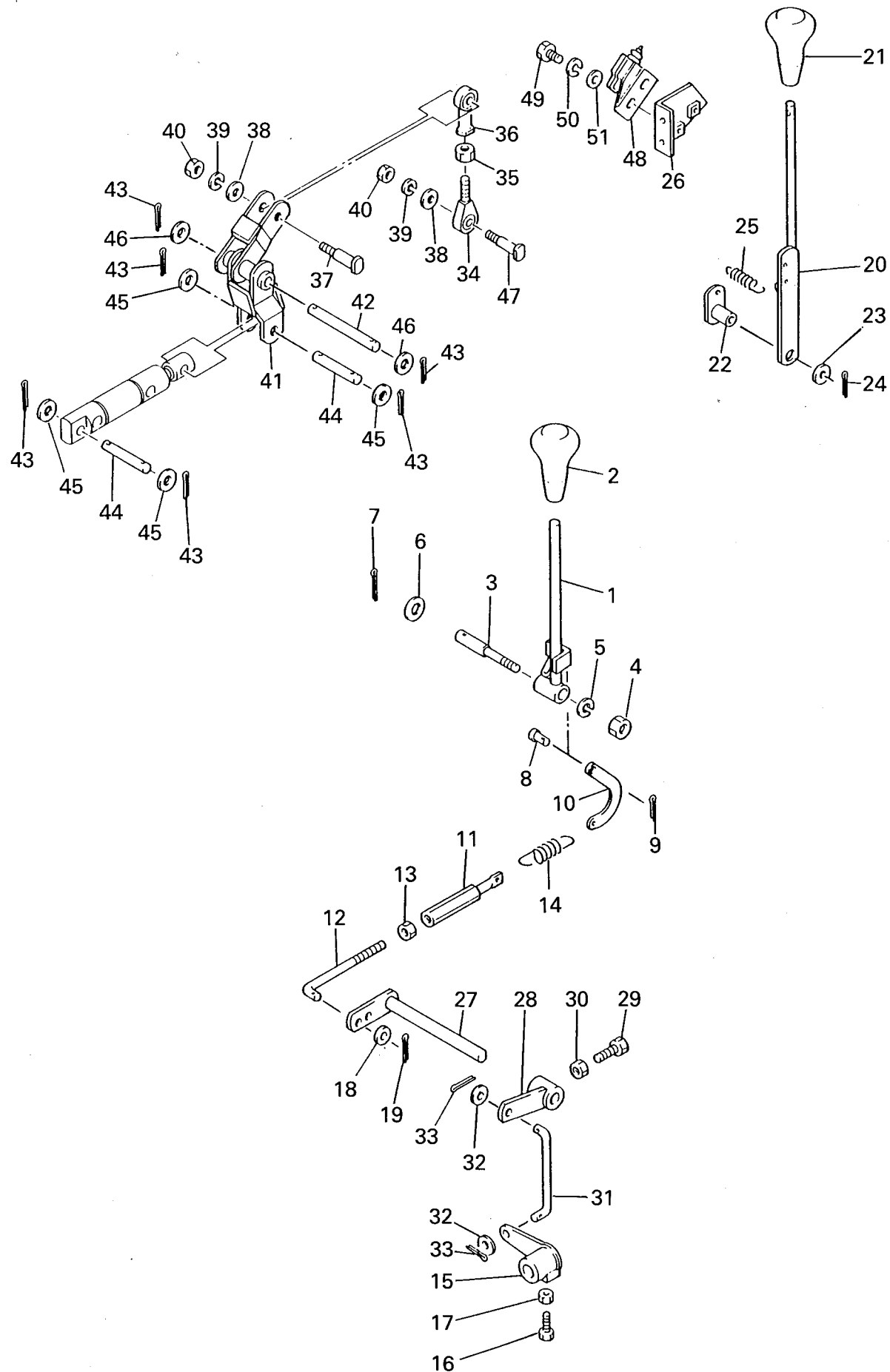
No. 19 ハンドル操作(1)
HANDLE CONTROL (1)



No. 19

見出番号 Key No.	部品コード Part Code	品名 Part Name	個数 Q'ty	規格 Standard	備考 Remarks
19-59	V50015-20018	ワリピン PIN, COTTER	1	2×18	
19-60	V30020-00080	ナット NUT	1	M 8	
19-61	8611-08-10-00	アーム (C) COMP ARM (C).COMP	1		
19-62	V58010-50026	スプリングピン PIN, SPRING	1	5×26	
19-63	V41316-00080	ヒラザガネ WASHER	2	M 8	
19-64	V50015-20015	ワリピン PIN, COTTER	2	2×15	

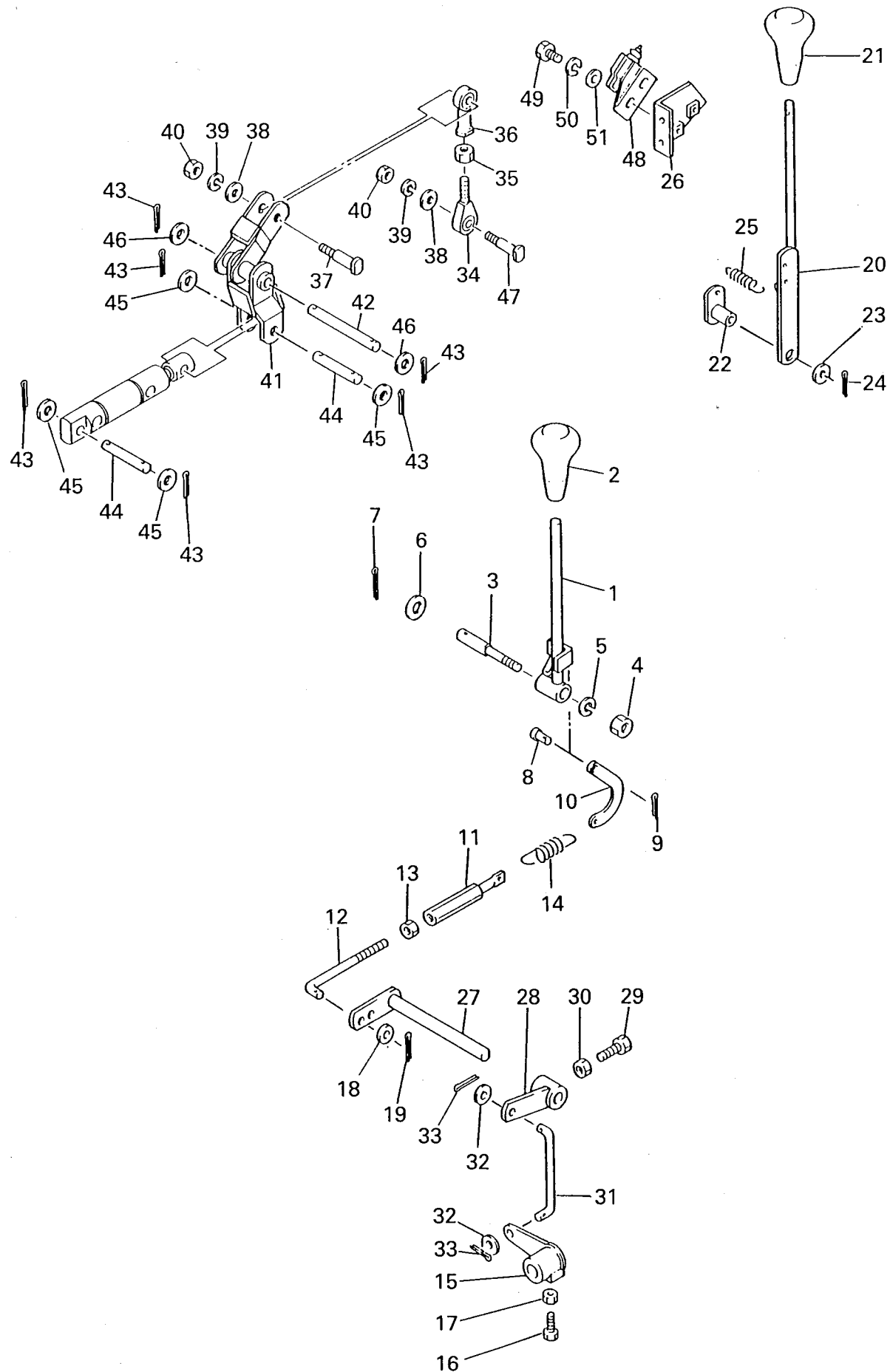
No. 20 ハンドル操作(2)
HANDLE CONTROL (2)



No. 20

見出番号 Key No.	部品コード Part Code	品名 Part Name	個数 Q'ty	規格 Standard	備考 Remarks
20-1	8608-08-07-00	ブロワクラッチレバーCOMP BLOWER CLUTCH LEVER COMP	1		
20-2	HMD750-8-10-0	レバーニギリ KNOB	1		赤色
20-3	8608-08-08-0	クラッチレバージク SHAFT	1		
20-4	V30020-00120	ナット NUT	1	M12	
20-5	V40126-00120	S・W WASHER, SPRING	1	M12	
20-6	V41316-00160	ヒラザガネ WASHER	1	M16	
20-7	V50015-35030	ワリピン PIN, COTTER	1	3.5×30	
20-8	HD-8-11	セツゾクピン PIN	1		
20-9	V50015-20015	ワリピン PIN, COTTER	1	2×15	
20-10	8608-08-41-0	セツゾクカナグ FITTING	1		
20-11	8608-08-10-00	チョウセツカナグCOMP FITTING COMP	1		
20-12	8601-08-14-0	ロッド ROD	1		
20-13	V30020-00080	ナット NUT	1	M8	
20-14	FSR1100D-8-7-0	サギョウクラッチバネ SPRING	1		
20-15	FSR1100B-8-15-0	クラッチアーム ARM	1		
20-16	V20130-10030	コガタボルト BOLT	1	M10×30(7T)	
20-17	V30020-00100	ナット NUT	1	M10	
20-18	V41316-00080	ヒラザガネ WASHER	1	M8	
20-19	V50015-25015	ワリピン PIN, COTTER	1	2.5×15	
20-20	8608-08-03-00	シュートレバーCOMP CHUTE LEVER COMP	1		
20-21	HMD750-8-10-0	レバーニギリ KNOB	1		黒色
20-22	FSR1100SL-8-22-00	レバーモドシバンCOMP LEVER RETURN COMP	1		
20-23	V41316-00160	ヒラザガネ WASHER	1	M16	
20-24	V50015-30022	ワリピン PIN, COTTER	1	3×22	
20-25	HDS-700-7-11	ダクトトメバネ SPRING	1		
20-26	8608-08-34-0	スイッチトリツケカナグ BRACKET	1		
20-27	8608-08-13-00	ヨウドウアームジクCOMP SHAFT COMP	1		
20-28	8608-08-14-00	ヨウドウアームCOMP ARM COMP	1		
20-29	V20130-08020	コガタボルト BOLT	1	M8×20(7T)	

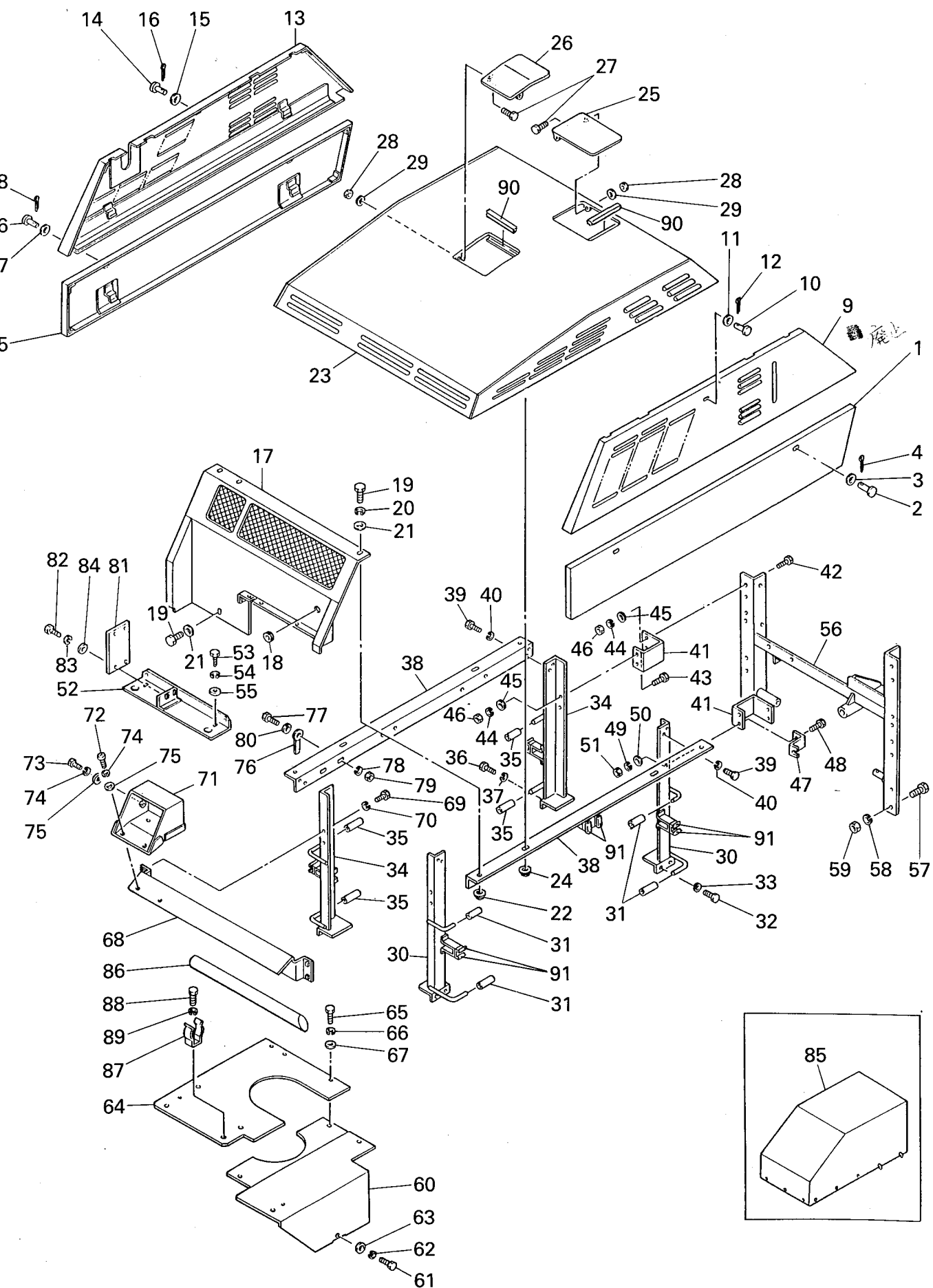
No. 20 ハンドル操作(2)
HANDLE CONTROL (2)



No. 20

見出番号 Key No.	部品コード Part Code	品名 Part Name	個数 Q'ty	規格 Standard	備考 Remarks
20-30	V 30020-00080	ナット NUT	1	M 8	
20-31	8608-08-15-0	ロッド ROD	1		
20-32	V 41316-00080	ヒラザガネ WASHER	2	M 8	
20-33	V 50015-25015	ワリピン PIN, COTTER	2	2.5×15	
20-34 ~20-47	F S R 1100 D T A-8-52-000	ローリングソウチ A S S Y ROLLING SYSTEM ASSY	1		
20-34	V P R 000-00140	ロッドエンド END, ROD	1	P R 14	
20-35	V 30020-00140	ナット NUT	1	M14	
20-36	V P R 000-0014E	ロッドエンド END, ROD	1	P R 14E	
20-37	F S R 1100 D T A-8-37-0	リンクジク SHAFT	1		
20-38	V 41316-00100	ヒラザガネ WASHER	2	M10	
20-39	V 40126-00100	S・W WASHER, SPRING	2	M10	
20-40	V 30020-00100	ナット NUT	2	M10	
20-41	F S R 1100 D T A-8-36-00	リンクアーム C O M P LINKARM COMP	1		
20-42	F S R 1100 S L-8-7-00A	ピン (109) PIN	1		
20-43	V 50016-40025	ワリピン PIN, COTTER	6	4×25	
20-44	F S R 1100 S L-8-9-00A	ピン (66) PIN	2		
20-45	V 41316-00120	ヒラザガネ WASHER	5	M12	
20-46	V 41316-00130	ヒラザガネ WASHER	2	M13	
20-47	F S R 1100 D T A-8-53-0	カブリングジク SHAFT	1		
20-48	8600-07-30-0	デスコネクトスイッチ SWITCH	1		
20-49	V 20120-08016	コガタボルト BOLT	2	M 8×16	
20-50	V 40126-00080	S・W WASHER, SPRING	2	M 8	
20-51	V 41316-00080	ヒラザガネ WASHER	2	M 8	

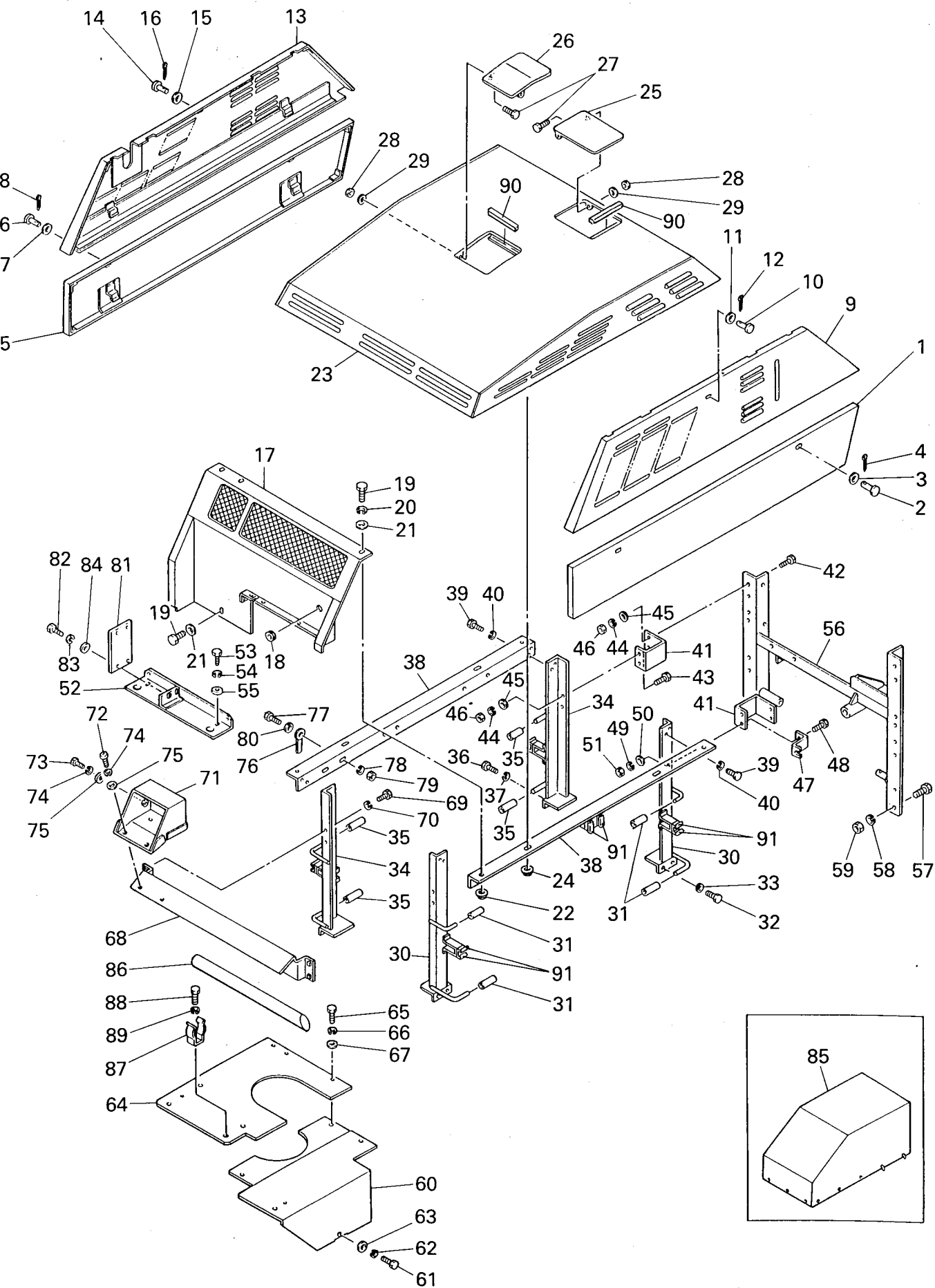
No. 21 外装関係
EXTERIOR SECTION



No. 21

見出番号 Key No.	部品コード Part Code	品名 Part Name	個数 Q'ty	規格 Standard	備考 Remarks
21-1	8611-09-01-00	アンダーカバー (左) COMP UNDER COVER (L) COMP	1		
21-2	H D-8-5	ノブボルト KNOB BOLT	2	M 8 × 30	
21-3	V 41316-00080	ヒラザガネ WASHER	2	M 8	
21-4	V 50015-20020	ワリピン PIN, COTTER	2	2 × 20	
21-5	8611-09-03-00	アンダーカバー (右) COMP UNDER COVER (R) COMP	1		
21-6	H D-8-5	ノブボルト KNOB BOLT	2	M 8 × 30	
21-7	V 41316-00080	ヒラザガネ WASHER	2	M 8	
21-8	V 50015-20020	ワリピン PIN, COTTER	2	2 × 20	
21-9	8611-09-04-00	サイドカバー (左) COMP SIDE COVER (L) COMP	1		8611-09-09-00 定座と (一部初欠込)
21-10	H D-8-5	ノブボルト KNOB BOLT	1	M 8 × 30	
21-11	V 41316-00080	ヒラザガネ WASHER	1	M 8	
21-12	V 50015-20020	ワリピン PIN, COTTER	1	2 × 20	
21-13	8611-09-06-00	サイドカバー (右) COMP SIDE COVER (R) COMP	1		
21-14	H D-8-5	ノブボルト KNOB BOLT	1	M 8 × 30	
21-15	V 41316-00080	ヒラザガネ WASHER	1	M 8	
21-16	V 50015-20020	ワリピン PIN, COTTER	1	2 × 20	
21-17	8611-09-07-00	フロントカバー COMP FRONT COVER COMP	1		
21-18	8689-09-02-0	グロメット GROMMET	1	NG-79-N	
21-19	V 20120-08016	コガタボルト BOLT	3	M 8 × 16	
21-20	V 40126-00080	S · W WASHER, SPRING	2	M 8	
21-21	V 41316-00080	ヒラザガネ WASHER	3	M 8	
21-22	V 31020-00080	サラバネザガネツキナット NUT	2	M 8	
21-23	8611-09-08-00	トップカバー COMP TOP COVER COMP	1		
21-24	V 31020-00080	サラバネザガネツキナット NUT	4	M 8	
21-25	F S R 1100 D T A-9-25-00	キューユフタ COMP COVER COMP, LUB.	1		
21-26	8611-09-16-00	キュースイフタ COMP COVER COMP, WATER	1		
21-27	V 20026-06016	ボルト BOLT	4	M 6 × 16	
21-28	V 33000-00060	ナイロンナット NUT	4	M 6	
21-29	V 41316-00060	ヒラザガネ WASHER	4	M 6	

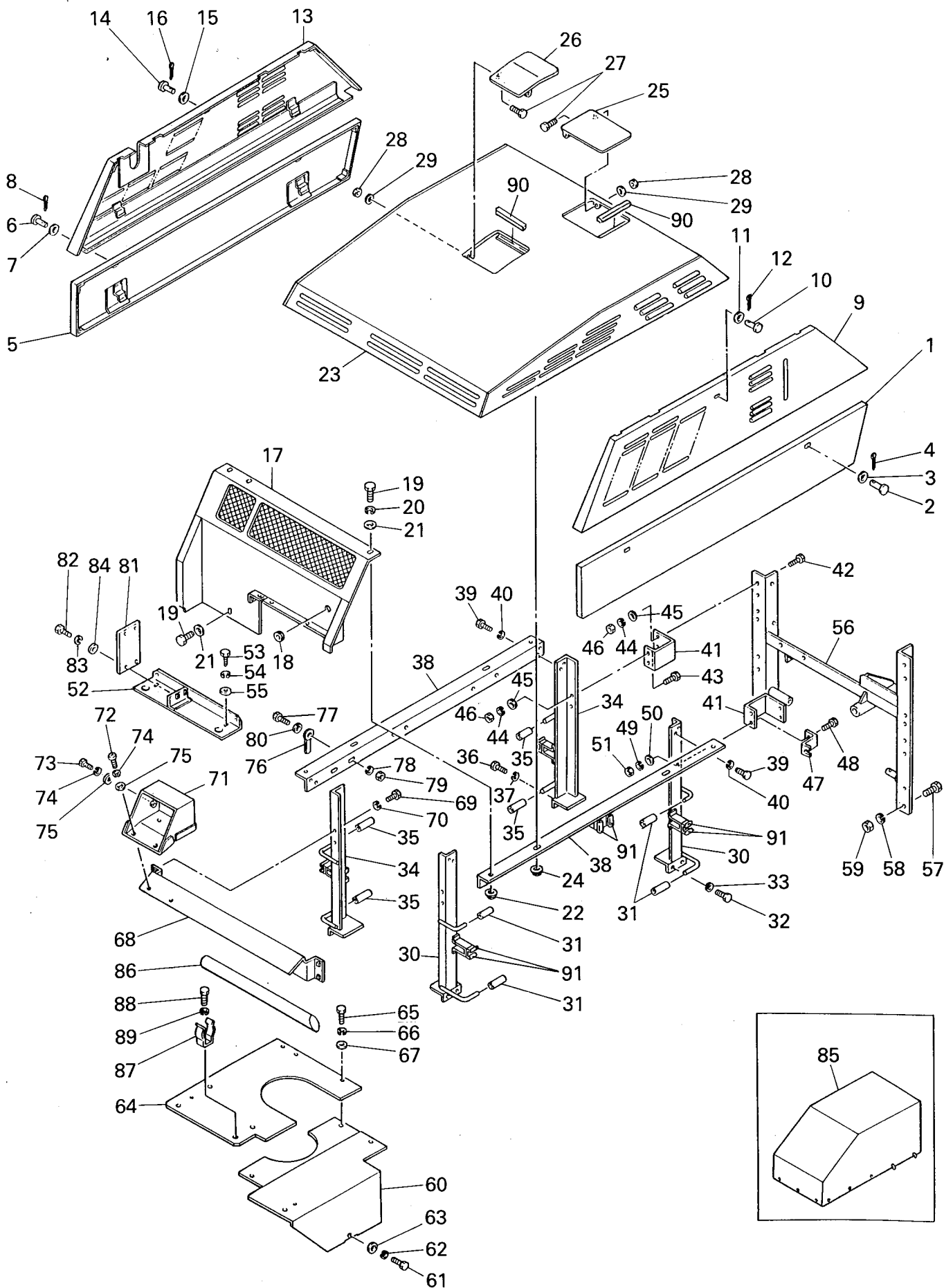
No. 21 外装関係
EXTERIOR SECTION



No. 21

見出番号 Key No.	部品コード Part Code	品名 Part Name	個数 Q'ty	規格 Standard	備考 Remarks
21-30	8611-09-10-00	タテワク (左) COMP FRAME (L) COMP	2		
21-31	8611-09-10-04	チューブ TUBE	4		
21-32	V 20120-08016	コガタボルト BOLT	4	M 8 × 16	
21-33	V 40126-00080	S · W WASHER, SPRING	4	M 8	
21-34	8611-09-12-00	タテワク (右) COMP FRAME (R) COMP	2		
21-35	8611-09-10-04	チューブ TUBE	4		
21-36	V 20120-08016	コガタボルト BOLT	4	M 8 × 16	
21-37	V 40126-00080	S · W WASHER, SPRING	4	M 8	
21-38	8611-09-13-00	ヨコワク COMP FRAME COMP	2		
21-39	V 20120-08016	コガタボルト BOLT	8	M 8 × 16	
21-40	V 40126-00080	S · W WASHER, SPRING	8	M 8	
21-41	8611-09-15-0	ワクコテイカナグ BRACKET	2		
21-42	V 20120-08020	コガタボルト BOLT	4	M 8 × 20	
21-43	V 20120-08016	コガタボルト BOLT	3	M 8 × 16	
21-44	V 40126-00080	S · W WASHER, SPRING	7	M 8	
21-45	V 40316-00080	ヒラザガネ WASHER	3	M 8	
21-46	V 30020-00080	ナット NUT	7	M 8	
21-47	8611-09-17-0	ワイヤウケ CATCHER, WIRE	1		
21-48	V 20120-08020	コガタボルト BOLT	1	M 8 × 20	
21-49	V 40126-00080	S · W WASHER, SPRING	1	M 8	
21-50	V 41316-00080	ヒラザガネ WASHER	1	M 8	
21-51	V 30020-00080	ナット NUT	1	M 8	
21-52	8611-09-22-00	カバートメイタ COMP PLATE COMP	1		
21-53	V 20120-08016	コガタボルト BOLT	2	M 8 × 16	
21-54	V 40126-00080	S · W WASHER, SPRING	2	M 8	
21-55	H M-2-42	25923 ヒラザガネ WASHER	2		
21-56	8608-09-08-00 A	ステー COMP STAY COMP	1		
21-57	V 20126-10030	コガタボルト BOLT	4	M10 × 30	
21-58	V 40126-00100	S · W WASHER, SPRING	4	M10	

No. 21 外装関係
EXTERIOR SECTION

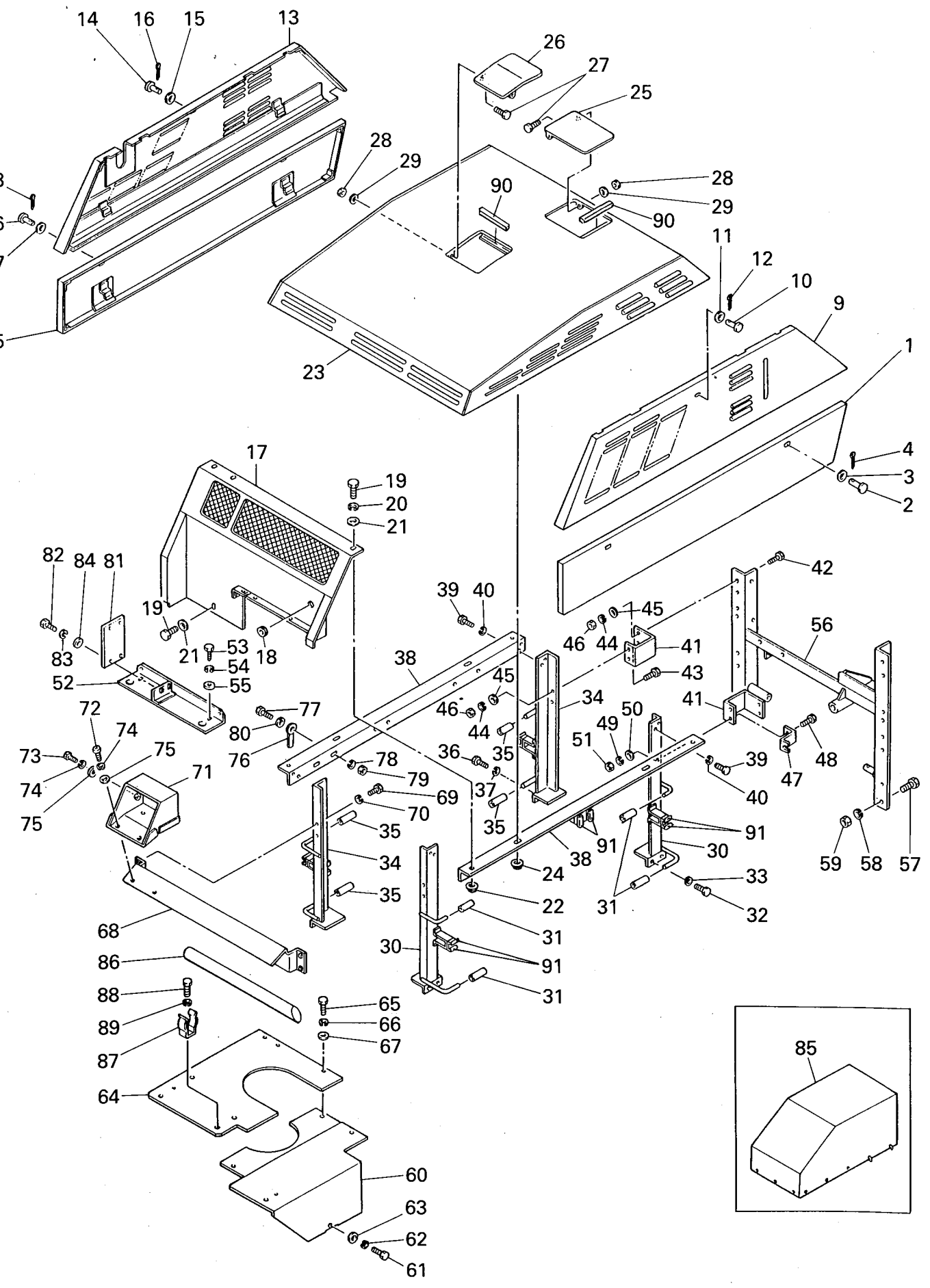


No. 21

見出番号 Key No.	部品コード Part Code	品名 Part Name	個数 Q'ty	規格 Standard	備考 Remarks
21-59	V 30020-00100	ナット NUT	4	M10	
21-60	8611-09-19-00	モータカバー (A) COMP COVER (A) COMP	1		
21-61	V 20120-08020	コガタボルト BOLT	3	M 8 × 20	
21-62	V 40126-00080	S・W WASHER, SPRING	3	M 8	
21-63	H M-2-42	25923 ヒラザガネ WASHER	3		
21-64	8611-09-20-0	モータカバー (B) COVER (B)	1		
21-65	V 20120-08020	コガタボルト BOLT	7	M 8 × 20	
21-66	V 40126-00080	S・W WASHER, SPRING	7	M 8	
21-67	H M-2-42	25923 ヒラザガネ WASHER	7		
21-68	8611-09-21-0	ライトワクコテイカナグ BRACKET	1		
21-69	V 20120-08020	コガタボルト BOLT	4	M 8 × 20	
21-70	V 40126-00080	S・W WASHER, SPRING	4	M 8	
21-71	F S R 1100 B-9-6-00	ライトワク COMP LIGHT FLAME COMP	1		
21-72	V 11016-60016	マルコネジ SCREW	2	M 6 × 16	
21-73	V 20026-06016	ボルト BOLT	1	M 6 × 12	
21-74	V 40126-00060	S・W WASHER, SPRING	3	M 6	
21-75	V 41316-00060	ヒラザガネ WASHER	3	M 6	
21-76	F S R 1100 S L-9-18-0	コードオサエ (L) CLIP	10		
21-77	V 20120-08016	コガタボルト BOLT	10	M 8 × 16	
21-78	V 40126-00080	S・W WASHER, SPRING	10	M 8	
21-79	V 30020-00080	ナット NUT	10	M 8	
21-80	V 41316-00080	ヒラザガネ WASHER	10	M 8	
21-81	8611-09-23-0	モータカバー (C) COVER (C)	1		
21-82	V 20026-06012	ボルト BOLT	4	M 6 × 12	
21-83	V 40126-00060	S・W WASHER, SPRING	4	M 6	
21-84	V 41316-00060	ヒラザガネ WASHER	4	M 6	
21-85	F S R 1100 D T A-9-36-0	シートカバー (大) SEAT COVER	1		
21-86	F S R 550 B-3-24-0 861P-06-13-0	ジョッキョボウ BAR	1		
21-87	F S R 750-6-5-0	コテイバネ SPRING	1		

No. 21 外装関係
EXTERIOR SECTION

No. 21



見出番号 Key No.	部品コード Part Code	品名 Part Name	個数 Q'ty	規格 Standard	備考 Remarks
21-88	V20026-06016	ボルト BOLT	2	M 6 × 16	
21-89	V20126-00060	S · W WASHER, SPRING	2	M 6	
21-90	✓ F S R 1100 D T A - 9 - 25 - 02	ゴム (B) RUBBER	2		
21-91	✓ H L S 500 D K 1 - 7 - 11 - 0	フチゴム RUBBER	12		ℓ = 30